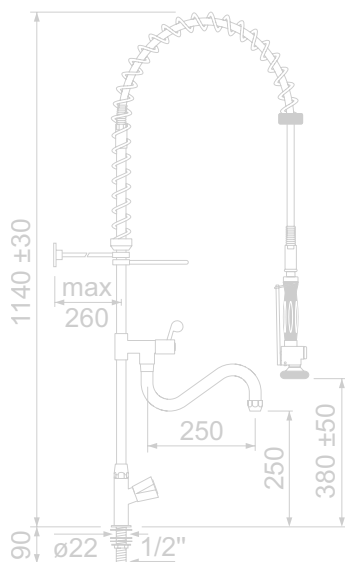




Geschirrabrasen und Wasserarmaturen



PREMIUM ⊕

AUSGABE 2016

Geschirrabrausen

PREMIUM ⊕

Höchste Qualität und
Lebensdauer auch bei
intensiver Belastung

Das Glanzstück
in jeder Küche



Weitere Ausführungen sowie
Preise, Verfügbarkeit und Ersatzteile
finden Sie in unserem Webshop
www.gev-online.de
www.gev-online.ch
www.gev.at

CNS-Agraff-Brausenschlauch mit beidseitiger Knickschutzfeder

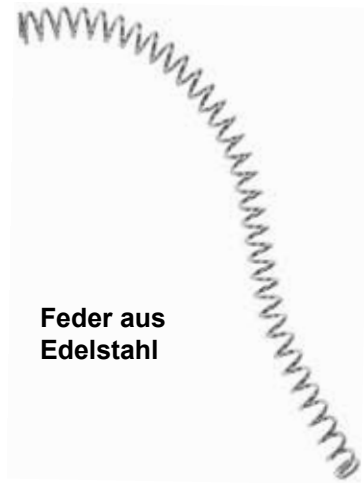


KTW zugelassen

Qualitativ bester Geschirrbrausenschlauch auf dem Markt!



Mit gepresstem Innenschlauch



Feder aus Edelstahl

Beste Qualität bei allen Komponenten

Durch ein strenges Qualitätsmanagement und laufende Produktverbesserung garantieren wir Ihnen einwandfreie und anwenderfreundliche Produkte:

- Für die einzelnen Komponenten setzen wir nur hochwertige Materialien ein
- Alle Artikel werden hausintern montiert und einer strengen Qualitätsprüfung unterzogen
- Für unsere Qualität stehen wir mit einer 12-monatigen Garantie auf alle Teile (ausgenommen Verschleißartikel)

Handbrause



Wandhalter EXTRA LANG!

Verstellbar von 50mm bis 250mm

Handbrausenhalter Höhenverstellbar



Federhalter Höhenverstellbar

Steigrohr

T-Stück mit doppelter O-Ring-Dichtung



T-Stück mit integriertem Ventilsitz

S-Auslauf mit doppelter O-Ring-Dichtung

ohne Armatur

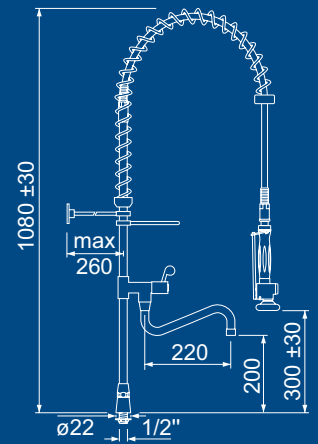
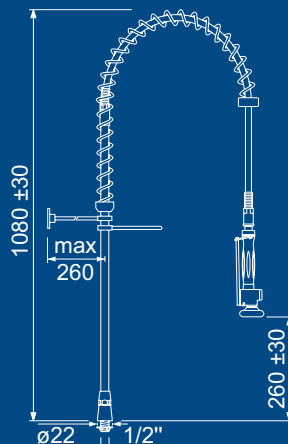
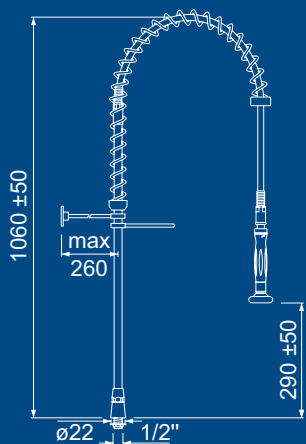


Art.-Nr. 547728
ohne Absperrung

Art.-Nr. 547324
mit Absperrung

Art.-Nr. 547325
mit Absperrung und
Schwenkventil

Durchflussmenge Handbrause 16l/min. bei 3 bar



mit Standventil

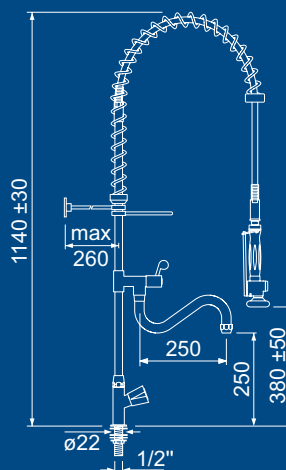
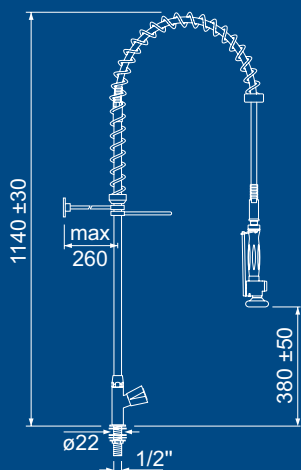


Art.-Nr.	Oberteile 3/4"
591022	Fettkammer
591053	Keramik



Art.-Nr.	Oberteile 3/4"
591014	Fettkammer
591054	Keramik

Durchflussmenge Handbrause 16l/min. bei 3 bar
 Durchflussmenge Schwenkauslauf 40l/min. bei 3 bar



mit Einlochmischbatterie

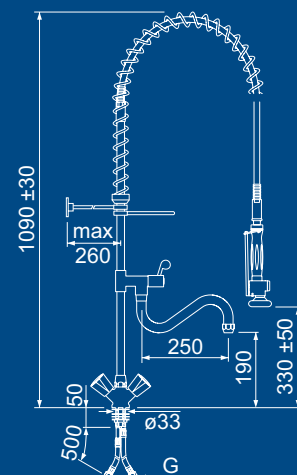
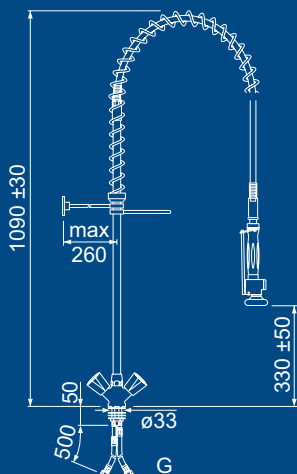


Art.-Nr.	Oberteile 3/4"	G
591016	Fettkammer	3/8"
591057	Keramik	3/8"
591033	Fettkammer	1/2"
591059	Keramik	1/2"



Art.-Nr.	Oberteile 3/4"	G
591001	Fettkammer	3/8"
591058	Keramik	3/8"
591034	Fettkammer	1/2"
591060	Keramik	1/2"

Durchflussmenge Handbrause 16l/min. bei 3 bar
 Durchflussmenge Schwenkauslauf 44l/min. bei 3 bar



mit Zweilochmischbatterie

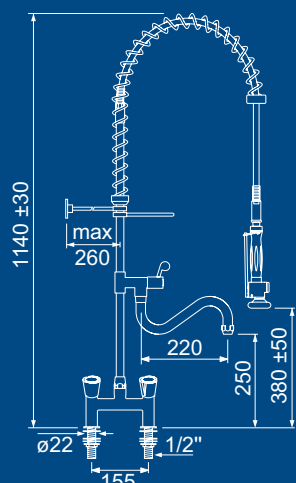
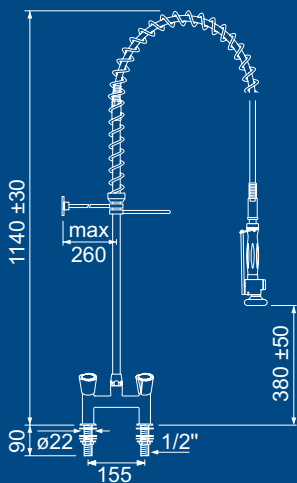


Art.-Nr.	Oberteile 3/4"
591015	Fettkammer
591065	Keramik



Art.-Nr.	Oberteile 3/4"
591000	Fettkammer
591067	Keramik

Durchflussmenge Handbrause 16l/min. bei 3 bar
 Durchflussmenge Schwenkauslauf 44l/min. bei 3 bar



mit Zweilochmischbatterie



Art.-Nr.	Oberteile 3/4"
591035	Fettkammer
591069	Keramik

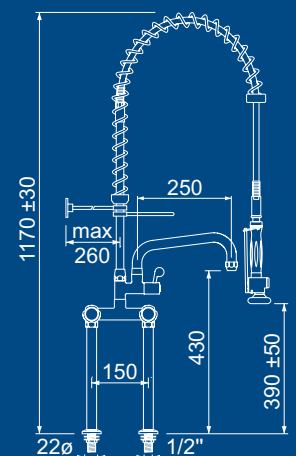
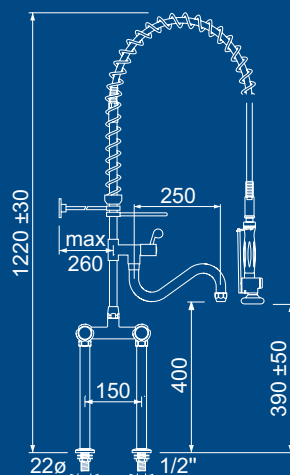
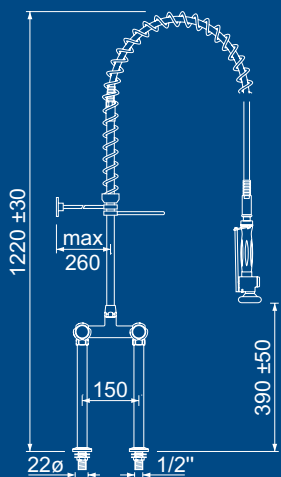


Art.-Nr.	Oberteile 3/4"
591036	Fettkammer
591071	Keramik



Art.-Nr.	Oberteile 3/4"
591037	Fettkammer
591073	Keramik

Durchflussmenge Handbrause 16l/min. bei 3 bar
 Durchflussmenge Schwenkauslauf 44l/min. bei 3 bar



mit Wandbatterie

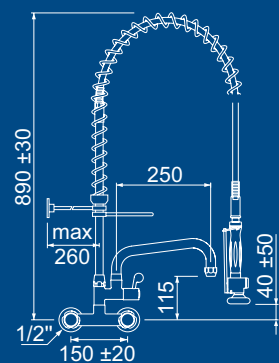
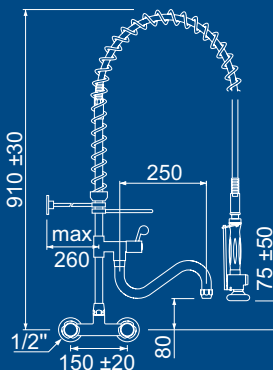
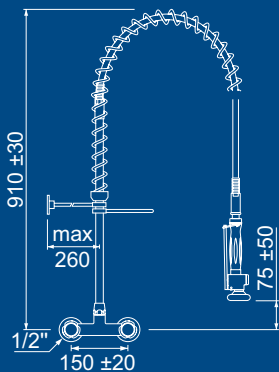


Art.-Nr.	Oberteile 3/4"
591018	Fettkammer
591075	Keramik

Art.-Nr.	Oberteile 3/4"
591003	Fettkammer
591077	Keramik

Art.-Nr.	Oberteile 3/4"
591038	Fettkammer
591079	Keramik

Durchflussmenge Handbrause 16l/min. bei 3 bar
 Durchflussmeng Schwenkauslauf 44l/min. bei 3 bar



Standventil

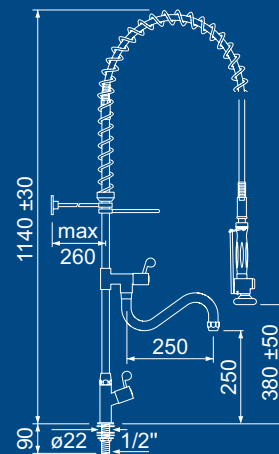
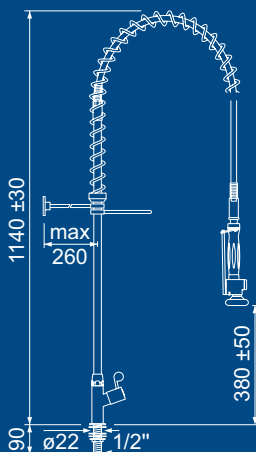


Art.-Nr.	Oberteile 3/4"
591055	Keramik



Art.-Nr.	Oberteile 3/4"
591056	Keramik

Durchflussmenge Handbrause 16l/min. bei 3 bar
 Durchflussmenge Schwenkauslauf 40l/min. bei 3 bar



mit Einlochmischbatterie

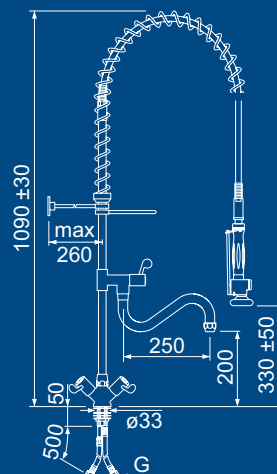
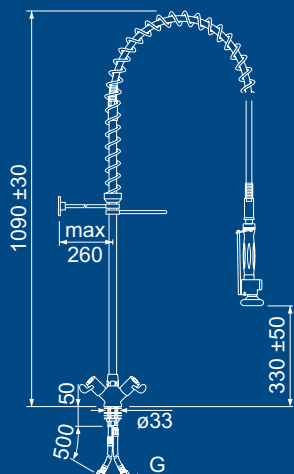


Art.-Nr.	Oberteile 3/4"	G
591061	Keramik	3/8"
591063	Keramik	1/2"



Art.-Nr.	Oberteile 3/4"	G
591062	Keramik	3/8"
591064	Keramik	1/2"

Durchflussmenge Handbrause 16l/min. bei 3 bar
 Durchflussmenge Schwenkauslauf 44l/min. bei 3 bar



mit Zweilochmischbatterie

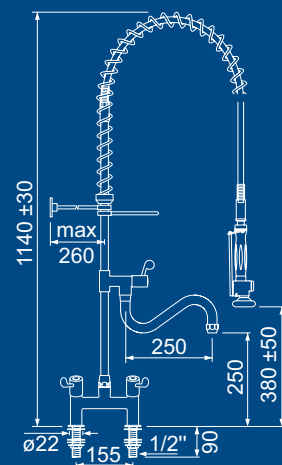
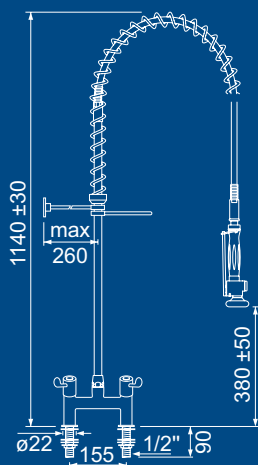


Art.-Nr. **591066** Oberteile 3/4" Keramik



Art.-Nr. **591068** Oberteile 3/4" Keramik

Durchflussmenge Handbrause 16l/min. bei 3 bar
 Durchflussmenge Schwenkauslauf 44l/min. bei 3 bar





Art.-Nr. Oberteile 3/4"
591070 Keramik

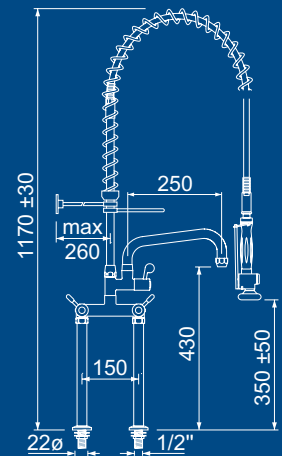
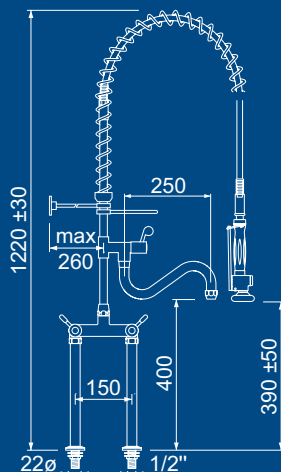
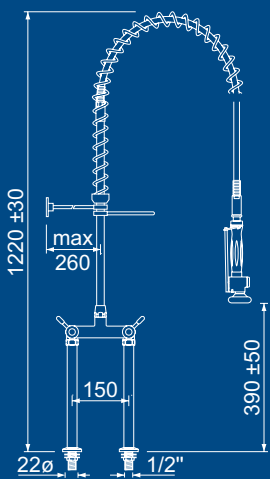


Art.-Nr. Oberteile 3/4"
591072 Keramik



Art.-Nr. Oberteile 3/4"
591074 Keramik

Durchflussmenge Handbrause 16l/min. bei 3 bar
Durchflussmenge Schwenkauslauf 44l/min. bei 3 bar



mit Wandbatterie

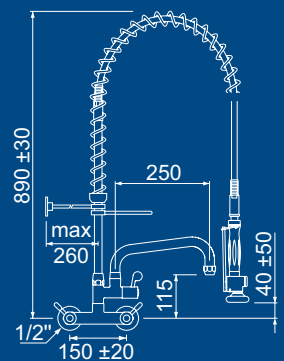
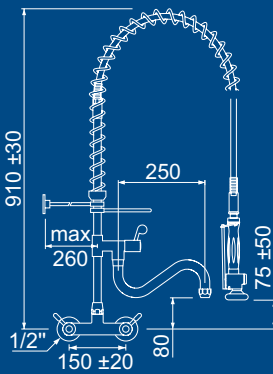
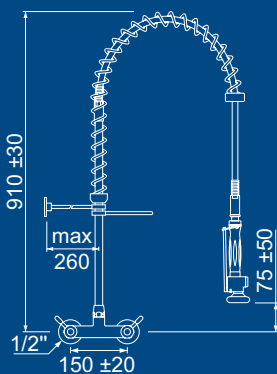


Art.-Nr. Oberteile 3/4"
591076 Keramik

Art.-Nr. Oberteile 3/4"
591078 Keramik

Art.-Nr. Oberteile 3/4"
591080 Keramik

Durchflussmenge Handbrause 16l/min. bei 3 bar
 Durchflussmenge Schwenkauslauf 44l/min. bei 3 bar



Zweiteiler



- Federloser, ausziehbarer Schlauch
- Geringer Kraftaufwand

Art.-Nr.	Anschluss
549290	1/2"

mit Absperrung

Art.-Nr.	Anschluss
547324	1/2"

Durchflussmenge Handbrause 16l/min. bei 3 bar
Durchflussmenge Schwenkauslauf 33l/min. bei 3 bar



Mischbatterie auf Säule mit Umstellventil

Art.-Nr.	Anschluss
545529	1/2"

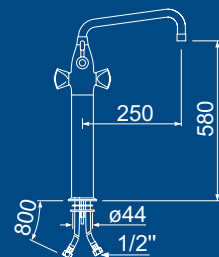
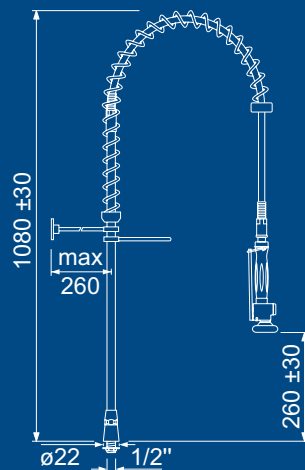
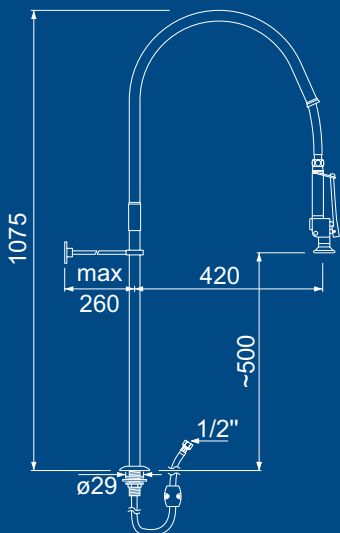
Geschirrbrausen komplett



Art.-Nr.
545526



Art.-Nr.
545502



mit Einhebeleinlochmischbatterie



Kartusche
ø 40mm

Kartusche
ø 40mm

Kartusche
ø 47mm

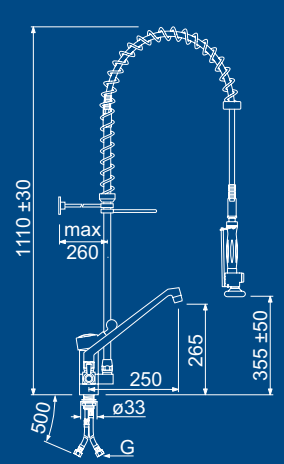
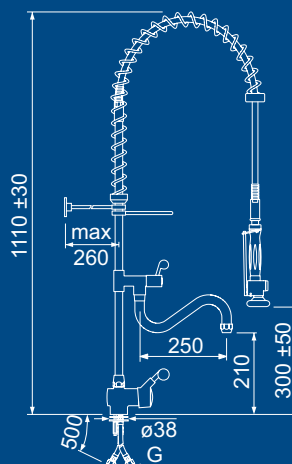
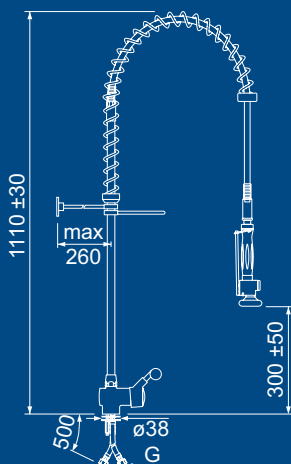
Art.-Nr.	G
591017	3/8"
591039	1/2"

Art.-Nr.	G
591002	3/8"
591040	1/2"

Art.-Nr.	G
547341	3/8"
547342	1/2"

Durchflussmenge Handbrause 16l/min. bei 3 bar
Durchflussmenge Schwenkauslauf 33l/min. bei 3 bar

Durchflussmenge Handbrause 16l/min. bei 3 bar
Durchflussmenge Schwenkauslauf 40l/min. bei 3 bar

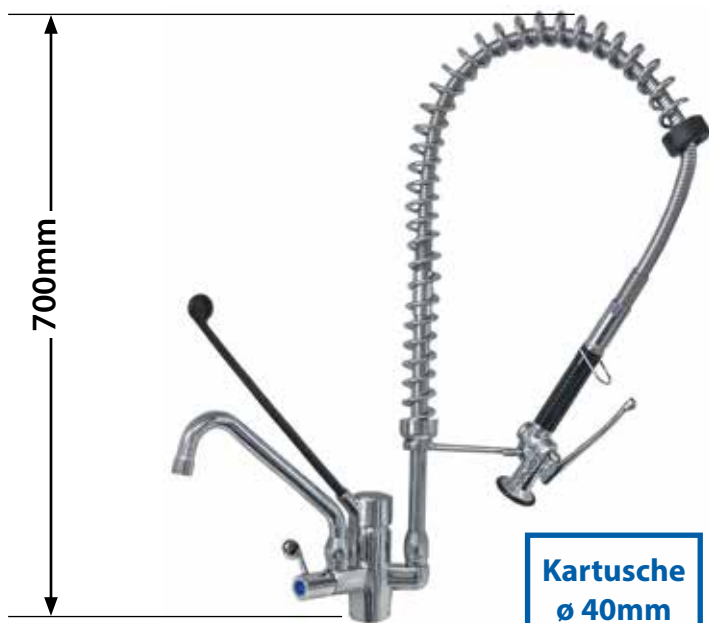




Art.-Nr.	A (mm)	B (mm)	Auslauf(mm)
591027	250	190	250
591028	300	200	300

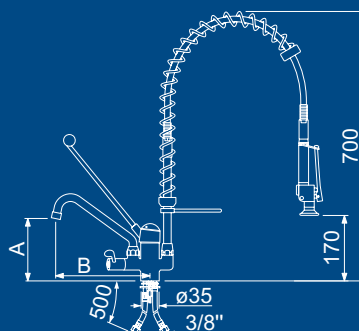
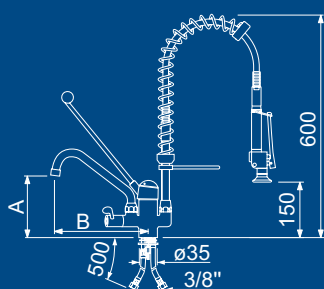
**Kartusche
ø 40mm**

Durchflussmenge Handbrause 16l/min. bei 3 bar
Durchflussmenge Schwenkauslauf 33l/min. bei 3 bar



Art.-Nr.	A (mm)	B (mm)	Auslauf(mm)
591029	250	190	250
591030	300	200	300

**Kartusche
ø 40mm**



mit Einhebelzweilochmischbatterie

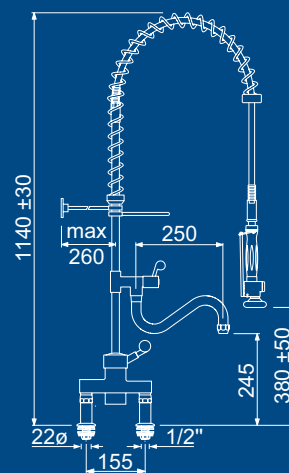
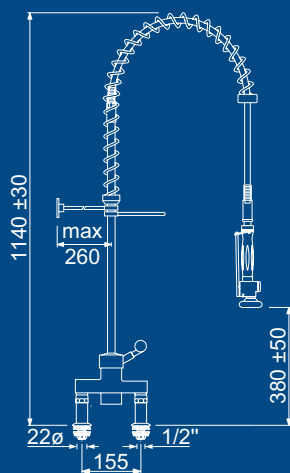


Art.-Nr.	Anschluss
591024	1/2"



Art.-Nr.	Anschluss
591023	1/2"

Durchflussmenge Handbrause 16l/min. bei 3 bar
Durchflussmenge Schwenkauslauf 40l/min. bei 3 bar





Kartusche
ø 47mm

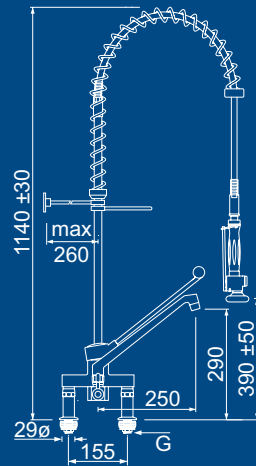
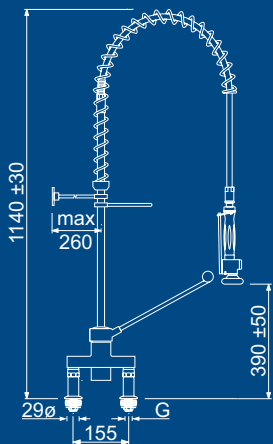
Art.-Nr.	G
547345	1/2"
547346	3/4"



Kartusche
ø 47mm

Art.-Nr.	G
547349	1/2"
547354	3/4"

Durchflussmenge Handbrause 16l/min. bei 3 bar
Durchflussmenge Schwenkauslauf 40l/min. bei 3 bar



mit Einhebelzweilochmischbatterie



Kartusche
ø 40mm

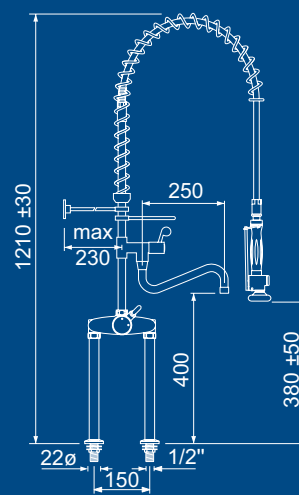
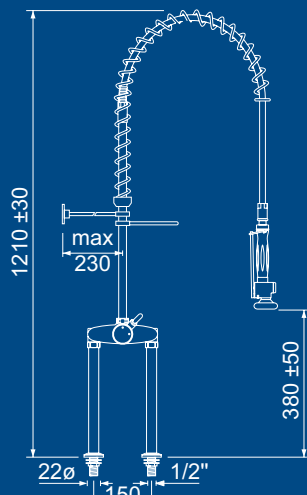
Art.-Nr.	Anschluss
547213	1/2"



Kartusche
ø 40mm

Art.-Nr.	Anschluss
547214	1/2"

Durchflussmenge Handbrause 16l/min. bei 3 bar
Durchflussmenge Schwenkauslauf 33l/min. bei 3 bar



mit Einhebelwandmischbatterie



Kartusche
ø 40mm

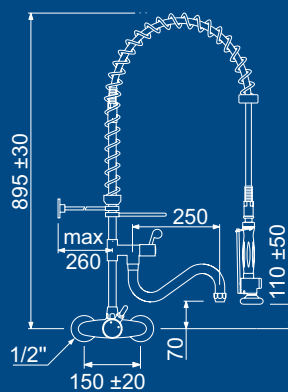
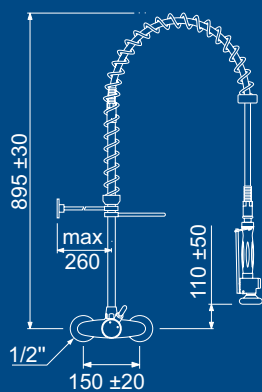
Art.-Nr.	Anschluss
591026	1/2"



Kartusche
ø 40mm

Art.-Nr.	Anschluss
591025	1/2"

Durchflussmenge Handbrause 16l/min. bei 3 bar
Durchflussmenge Schwenkauslauf 33l/min. bei 3 bar



mit Einhebelwandmischbatterie



Kartusche
ø 47mm

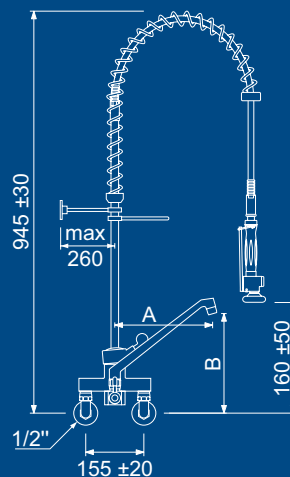
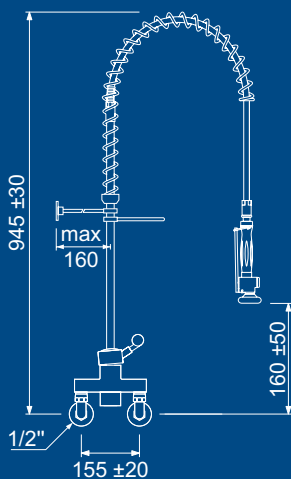
Art.-Nr.	Anschluss
547355	1/2"



Kartusche
ø 47mm

Art.-Nr.	Anschluss	A(mm)	B(mm)
547357	1/2"	200	210
547358	1/2"	250	260

Durchflussmenge Handbrause 16l/min. bei 3 bar
Durchflussmenge Schwenkauslauf 40l/min. bei 3 bar





**Kartusche
ø 47mm**

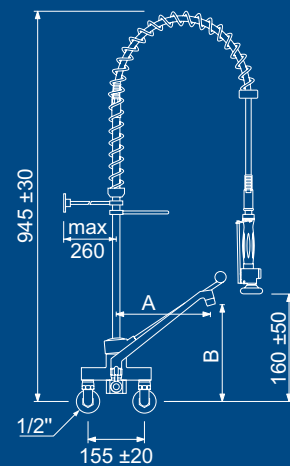
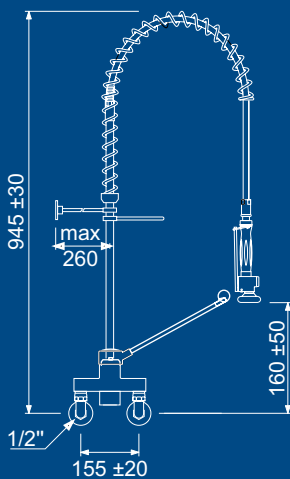
Art.-Nr.	Anschluss
547356	1/2"



**Kartusche
ø 47mm**

Art.-Nr.	Anschluss	A(mm)	B(mm)
547359	1/2"	200	210
547360	1/2"	250	260

Durchflussmenge Handbrause 16l/min. bei 3 bar
Durchflussmenge Schwenkauslauf 40l/min. bei 3 bar



PREMIUM ⊕ THERMOSTATIC

mit Einlochmischbatterie

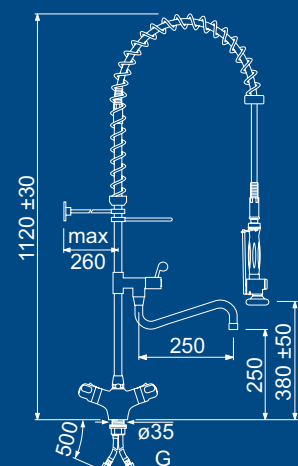
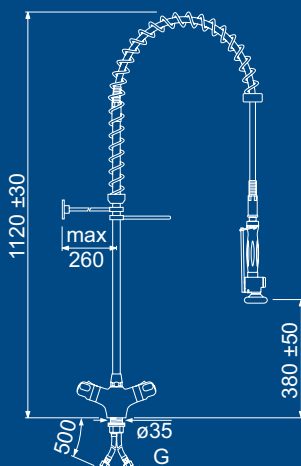


Art.-Nr.	G
547327	3/8"
547328	1/2"



Art.-Nr.	G
547329	3/8"
547337	1/2"

Durchflussmenge Handbrause 16l/min. bei 3 bar
 Durchflussmenge Schwenkauslauf 25l/min. bei 3 bar



mit Zweilochmischbatterie

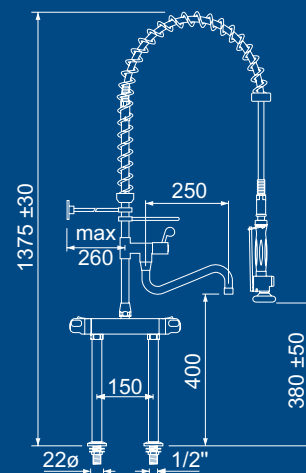
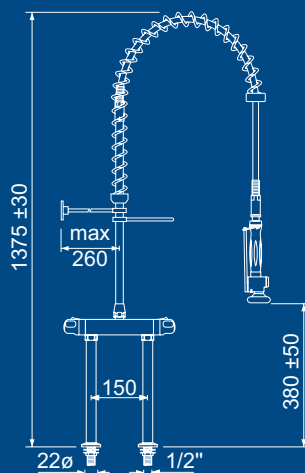


Art.-Nr.	Anschluss
547339	1/2"



Art.-Nr.	Anschluss
547340	1/2"

Durchflussmenge Handbrause 16l/min. bei 3 bar
 Durchflussmenge Schwenkauslauf 25l/min. bei 3 bar



mit Wandbatterie

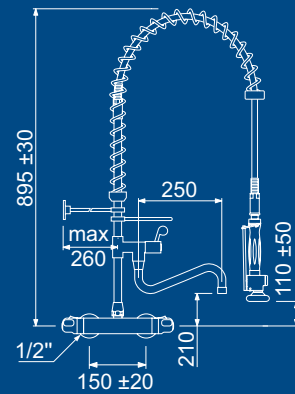
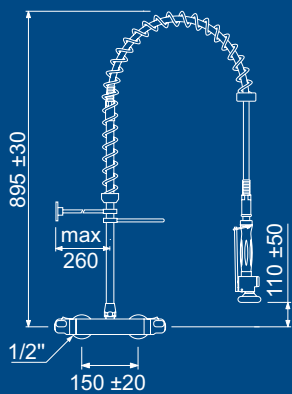


Art.-Nr.	Anschluss
547326	1/2"



Art.-Nr.	Anschluss
547338	1/2"

Durchflussmenge Handbrause 16l/min. bei 3 bar
 Durchflussmenge Schwenkauslauf 25l/min. bei 3 bar

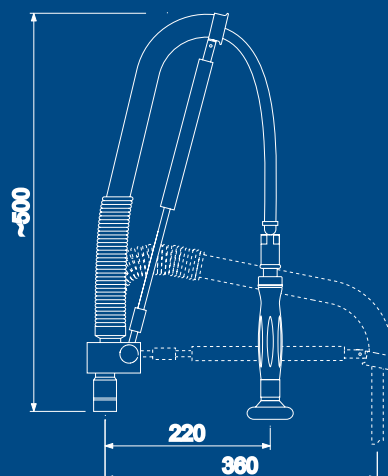
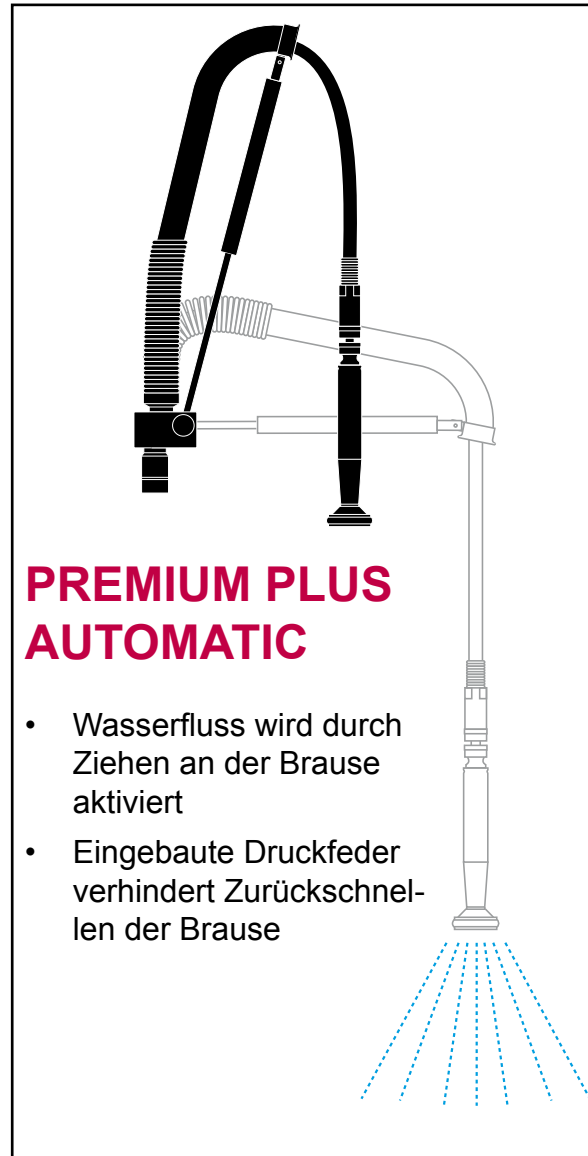


Automatic-Aufsatz



Art.-Nr.

545608



mit Standventil

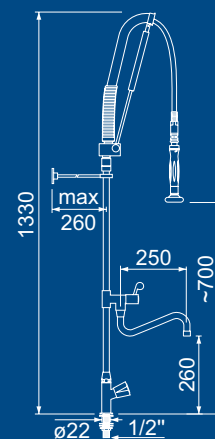
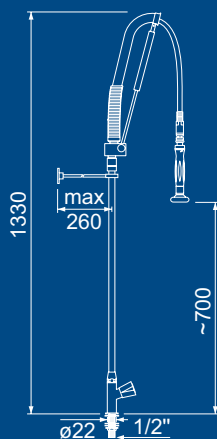


Art.-Nr.	Anschluss
591041	1/2"



Art.-Nr.	Anschluss
591042	1/2"

Durchflussmenge Handbrause 16l/min. bei 3 bar
 Durchflussmenge Schwenkauslauf 40l/min. bei 3 bar



mit Einlochmischbatterie

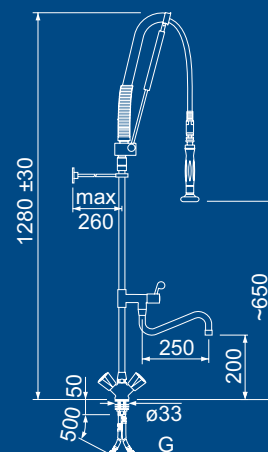
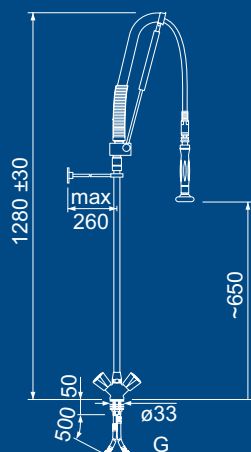


Art.-Nr.	G
591019	3/8"
591043	1/2"



Art.-Nr.	G
591011	3/8"
591044	1/2"

Durchflussmenge Handbrause 16l/min. bei 3 bar
 Durchflussmenge Schwenkauslauf 44l/min. bei 3 bar



mit Zweilochmischbatterie

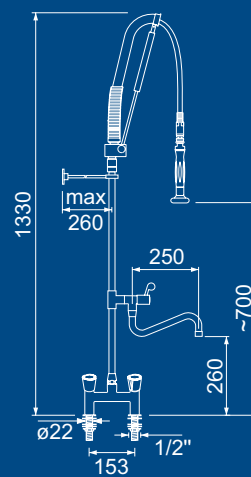
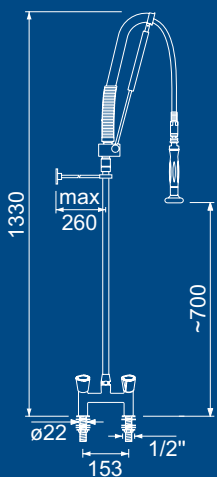


Art.-Nr.	Anschluss
591020	1/2"



Art.-Nr.	Anschluss
591012	1/2"

Durchflussmenge Handbrause 16l/min. bei 3 bar
 Durchflussmenge Schwenkauslauf 44l/min. bei 3 bar



mit Zweilochmischbatterie



Art.-Nr.	Anschluss
591050	1/2"

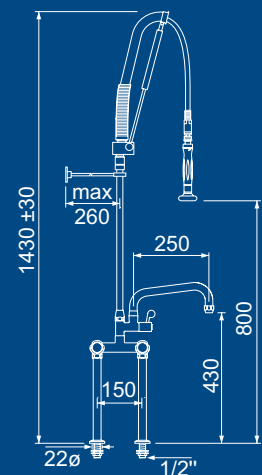
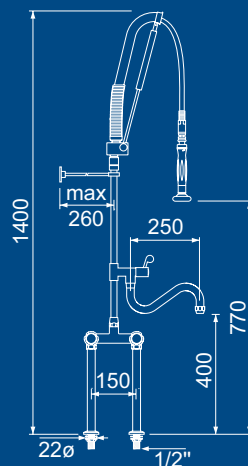
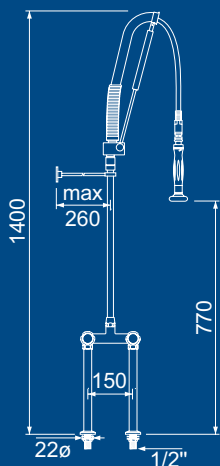


Art.-Nr.	Anschluss
591048	1/2"



Art.-Nr.	Anschluss
591049	1/2"

Durchflussmenge Handbrause 16l/min. bei 3 bar
 Durchflussmenge Schwenkauslauf 44l/min. bei 3 bar



mit Wandbatterie

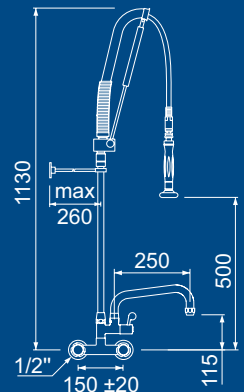
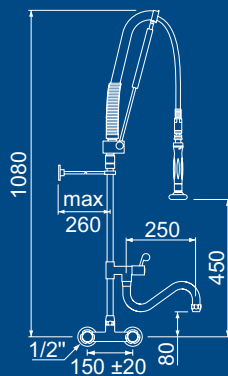
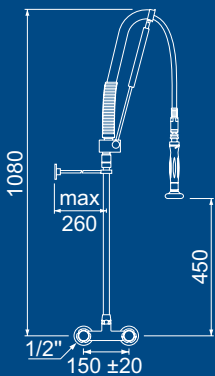


Art.-Nr.	Anschluss
591045	1/2"

Art.-Nr.	Anschluss
591046	1/2"

Art.-Nr.	Anschluss
591047	1/2"

Durchflussmenge Handbrause 16l/min. bei 3 bar
 Durchflussmenge Schwenkauslauf 44l/min. bei 3 bar



mit Einhebeleinlochmischbatterie



Kartusche
ø 40mm

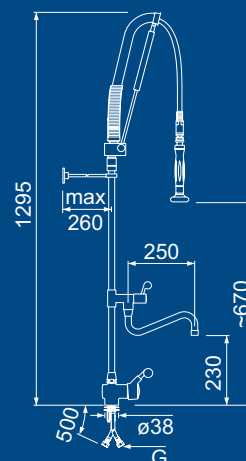
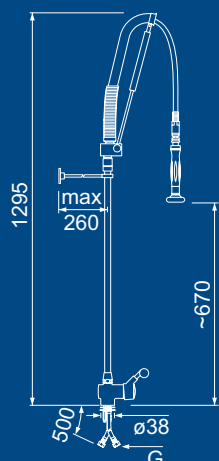
Art.-Nr.	G
591021	3/8"
591051	1/2"



Kartusche
ø 40mm

Art.-Nr.	G
591013	3/8"
591052	1/2"

Durchflussmenge Handbrause 16l/min. bei 3 bar
Durchflussmenge Schwenkauslauf 33l/min. bei 3 bar



mit Einhebelzweilochmischbatterie



Kartusche
ø 40mm

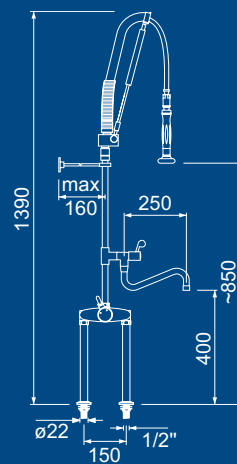
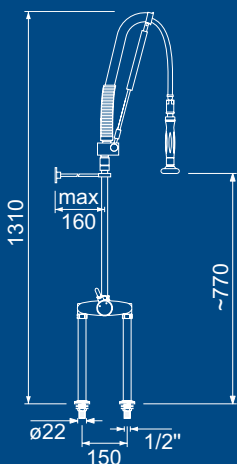
Art.-Nr.	Anschluss
545684	1/2"



Kartusche
ø 40mm

Art.-Nr.	Anschluss
545685	1/2"

Durchflussmenge Handbrause 16l/min. bei 3 bar
Durchflussmenge Schwenkauslauf 33l/min. bei 3 bar



mit Einhebelwandmischbatterie



Kartusche
ø 40mm

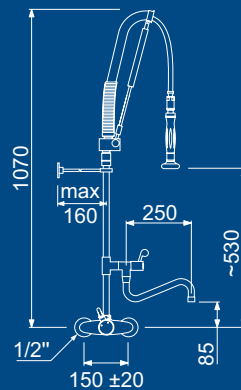
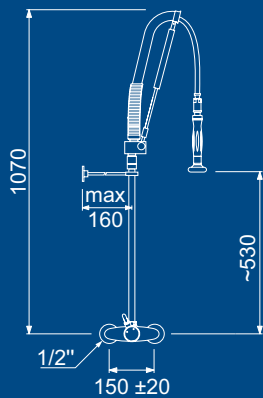
Art.-Nr.	Anschluss
545686	1/2"



Kartusche
ø 40mm

Art.-Nr.	Anschluss
545687	1/2"

Durchflussmenge Handbrause 16l/min. bei 3 bar
Durchflussmenge Schwenkauslauf 33l/min. bei 3 bar



mit Einlochmischbatterie

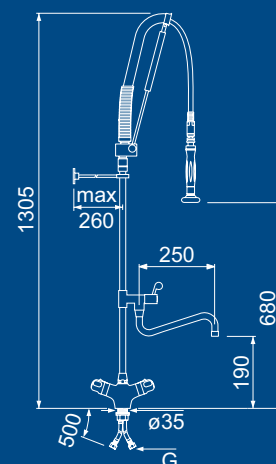
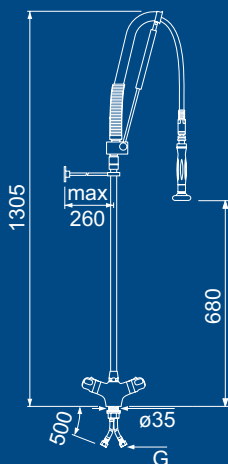


Art.-Nr.	G
545692	3/8"
545609	1/2"



Art.-Nr.	G
545693	3/8"
545610	1/2"

Durchflussmenge Handbrause 16l/min. bei 3 bar
 Durchflussmenge Schwenkauslauf 25l/min. bei 3 bar



mit Zweilochmischbatterie

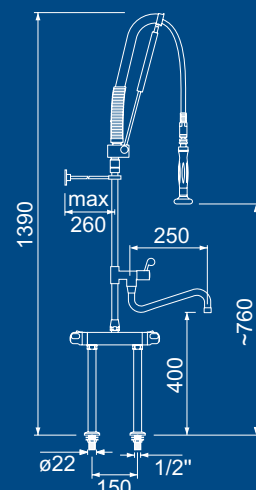
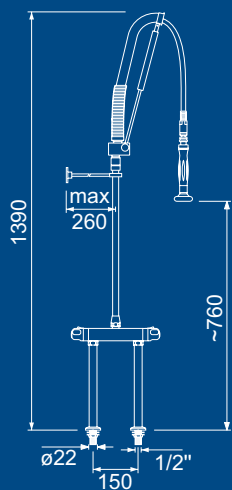


Art.-Nr.	Anschluss
545688	1/2"



Art.-Nr.	Anschluss
545689	1/2"

Durchflussmenge Handbrause 16l/min. bei 3 bar
Durchflussmenge Schwenkauslauf 25l/min. bei 3 bar



mit Wandmischbatterie

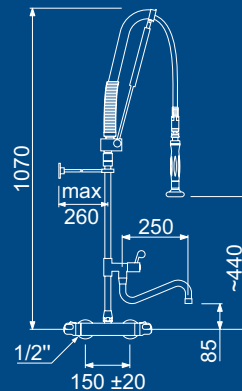
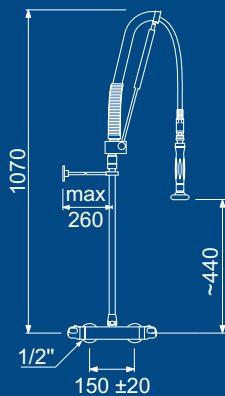


Art.-Nr.	Anschluss
545690	1/2"



Art.-Nr.	Anschluss
545691	1/2"

Durchflussmenge Handbrause 16l/min. bei 3 bar
 Durchflussmenge Schwenkauslauf 25l/min. bei 3 bar



Wasserarmaturen

PREMIUM ⊕

Entspricht höchsten
Qualitätsanforderungen

Klassisches, hochwertiges Design

Mit 1/2" und 3/4"- Oberteilen



Wandventil



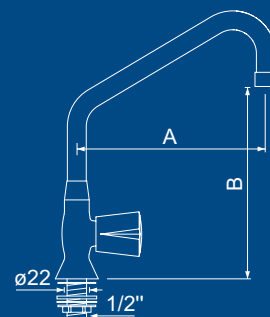
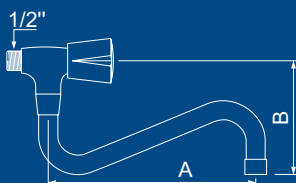
Art.-Nr.	Oberteile1/2"	A (mm)	B (mm)
591465	Fettkammer	170	140
591466	Fettkammer	220	140
591467	Fettkammer	300	140
591468	Keramik	170	140
591469	Keramik	220	140
591470	Keramik	300	140

Standventil



Art.-Nr.	Oberteile1/2"	A (mm)	B (mm)
591455	Fettkammer	150	225
591456	Fettkammer	200	225
591457	Fettkammer	250	225
591458	Fettkammer	250	325
591459	Fettkammer	300	225
591460	Keramik	150	225
591461	Keramik	200	225
591462	Keramik	250	225
591463	Keramik	250	325
591464	Keramik	300	225

Durchflussmenge 26l/min. bei 3 bar



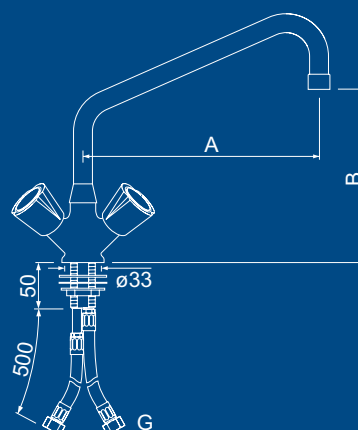
Einlochmischbatterie

Art.-Nr.	Oberteile1/2"	G	A (mm)	B (mm)
591471	Fettkammer	3/8"	150	100
591472	Fettkammer	3/8"	200	100
591473	Fettkammer	3/8"	250	100
591474	Keramik	3/8"	150	100
591476	Keramik	3/8"	200	100
591478	Keramik	3/8"	250	100
591482	Fettkammer	1/2"	150	100
591484	Fettkammer	1/2"	200	100
591486	Fettkammer	1/2"	250	100
591490	Keramik	1/2"	150	100
591492	Keramik	1/2"	200	100
591494	Keramik	1/2"	250	100

Art.-Nr.	Oberteile1/2"	G	A (mm)	B (mm)
591430	Fettkammer	3/8"	150	210
591431	Fettkammer	3/8"	200	210
591432	Fettkammer	3/8"	250	210
591433	Fettkammer	3/8"	250	310
591434	Fettkammer	3/8"	300	210
591475	Keramik	3/8"	150	210
591477	Keramik	3/8"	200	210
591479	Keramik	3/8"	250	210
591480	Keramik	3/8"	250	310
591481	Keramik	3/8"	300	210
591483	Fettkammer	1/2"	150	210
591485	Fettkammer	1/2"	200	210
591487	Fettkammer	1/2"	250	210
591488	Fettkammer	1/2"	250	310
591489	Fettkammer	1/2"	300	210
591491	Keramik	1/2"	150	210
591493	Keramik	1/2"	200	210
591495	Keramik	1/2"	250	210
591496	Keramik	1/2"	250	310
591497	Keramik	1/2"	300	210



Durchflussmenge 33l/min. bei 3 bar



Einlochmischbatterie

Säule 400mm

Art.-Nr.	Oberteile1/2"	A (mm)	B (mm)
591439	Fettkammer	250	610
591440	Fettkammer	300	610
591502	Keramik	250	610
591503	Keramik	300	610

Säule 300mm

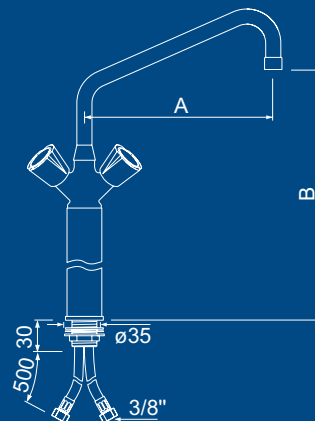
Art.-Nr.	Oberteile1/2"	A (mm)	B (mm)
591437	Fettkammer	250	510
591438	Fettkammer	300	510
591500	Keramik	250	510
591501	Keramik	300	510

Säule 200mm

Art.-Nr.	Oberteile1/2"	A (mm)	B (mm)
591435	Fettkammer	250	410
549436	Fettkammer	300	410
591498	Keramik	250	410
591499	Keramik	300	410



Durchflussmenge 33l/min. bei 3 bar

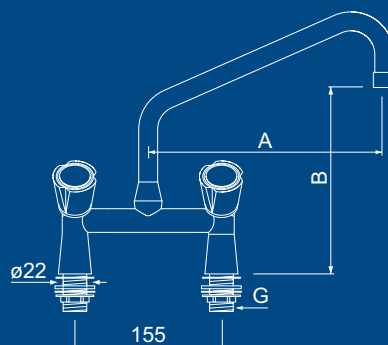


Zweilochmischbatterie

Art.-Nr.	Oberteile1/2"	G	A (mm)	B (mm)
591509	Fettkammer	3/4"	150	255
591510	Fettkammer	3/4"	200	255
591511	Fettkammer	3/4"	250	255
591512	Fettkammer	3/4"	250	355
591513	Fettkammer	3/4"	300	255
591514	Keramik	3/4"	150	255
591515	Keramik	3/4"	200	255
591516	Keramik	3/4"	250	255
591517	Keramik	3/4"	250	355
591518	Keramik	3/4"	300	255
591441	Fettkammer	1/2"	150	255
591442	Fettkammer	1/2"	200	255
591443	Fettkammer	1/2"	250	255
591444	Fettkammer	1/2"	250	355
591445	Fettkammer	1/2"	300	255
591504	Keramik	1/2"	150	255
591505	Keramik	1/2"	200	255
591506	Keramik	1/2"	250	255
591507	Keramik	1/2"	250	355
591508	Keramik	1/2"	300	255



Durchflussmenge 55l/min. bei 3 bar



Wandbatterie



Art.-Nr.	Oberteile1/2"	A (mm)	B (mm)
591446	Fettkammer	170	140
591447	Fettkammer	220	140
591448	Fettkammer	300	140
591519	Keramik	170	140
591520	Keramik	220	140
591521	Keramik	300	140

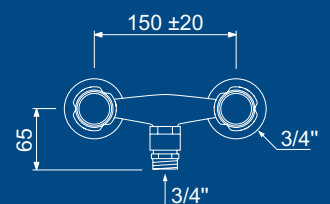
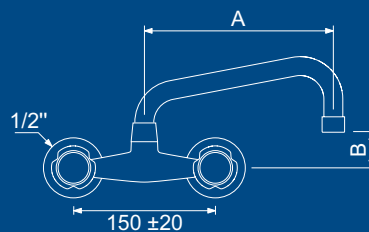
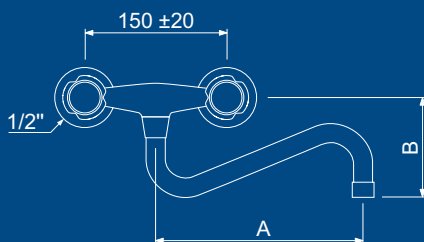
Art.-Nr.	Oberteile1/2"	A (mm)	B (mm)
591522	Fettkammer	150	70
591523	Fettkammer	200	70
591524	Fettkammer	250	70
591525	Keramik	150	70
591526	Keramik	200	70
591527	Keramik	250	70

Durchflussmenge 42l/min. bei 3 bar



mit Rohrbelüfter

Art.-Nr.	Oberteile1/2"	Anschluss
591362	Fettkammer	1/2"
591598	Keramik	1/2"



Wandventil

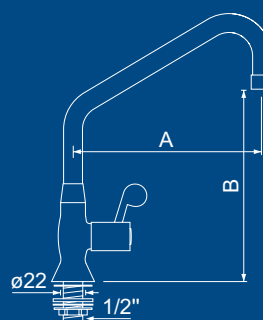
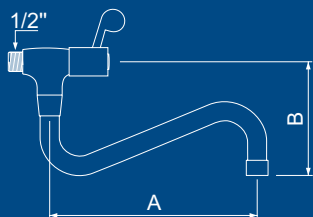
Standventil



Art.-Nr.	Oberteile 1/2"	A (mm)	B (mm)
548758	Keramik	170	140
548759	Keramik	220	140
548760	Keramik	300	140

Art.-Nr.	Oberteile 1/2"	A (mm)	B (mm)
548746	Keramik	150	225
548747	Keramik	200	225
548748	Keramik	250	225
548749	Keramik	250	325
548751	Keramik	300	225

Durchflussmenge 26l/min. bei 3 bar



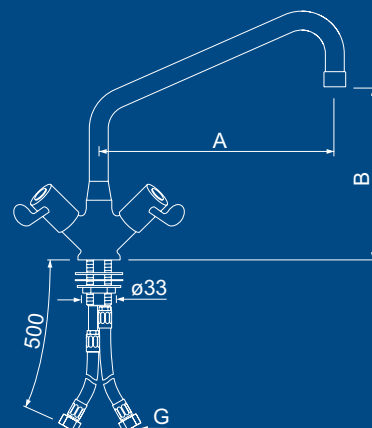
Einlochmischbatterie

Art.-Nr.	Oberteile1/2"	G	A (mm)	B (mm)
548791	Keramik	3/8"	150	100
548792	Keramik	3/8"	200	100
548793	Keramik	3/8"	250	100
548950	Keramik	1/2"	150	100
548951	Keramik	1/2"	200	100
548952	Keramik	1/2"	250	100



Durchflussmenge 33l/min. bei 3 bar

Art.-Nr.	Oberteile1/2"	G	A (mm)	B (mm)
548963	Keramik	3/8"	150	210
548964	Keramik	3/8"	200	210
548965	Keramik	3/8"	250	210
548966	Keramik	3/8"	250	310
548967	Keramik	3/8"	300	210
548978	Keramik	1/2"	150	210
548979	Keramik	1/2"	200	210
548980	Keramik	1/2"	250	210
548981	Keramik	1/2"	250	310
548982	Keramik	1/2"	300	210



Einlochmischbatterie

Säule 400mm

Art.-Nr.	Oberteile 1/2"	A (mm)	B (mm)
547669	Keramik	250	610
547671	Keramik	300	610

Säule 300mm

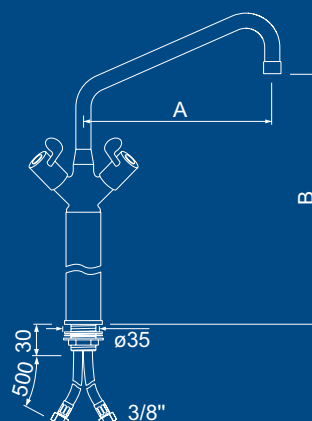
Art.-Nr.	Oberteile 1/2"	A (mm)	B (mm)
547660	Keramik	250	510
547662	Keramik	300	510

Säule 200mm

Art.-Nr.	Oberteile 1/2"	A (mm)	B (mm)
547651	Keramik	250	410
547653	Keramik	300	410



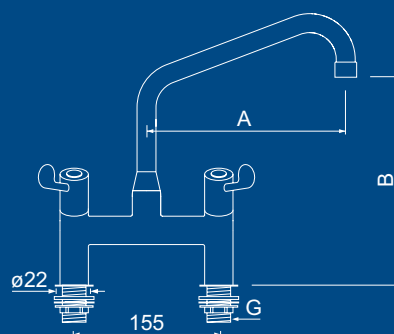
Durchflussmenge 33l/min. bei 3 bar



Zweilochmischbatterie

Art.-Nr.	Oberteile1/2"	G	A (mm)	B (mm)
549026	Keramik	3/4"	150	255
549027	Keramik	3/4"	200	255
549028	Keramik	3/4"	250	255
549029	Keramik	3/4"	250	355
549030	Keramik	3/4"	300	255
549011	Keramik	1/2"	150	255
549012	Keramik	1/2"	200	255
549013	Keramik	1/2"	250	255
549014	Keramik	1/2"	250	355
549015	Keramik	1/2"	300	255

Durchflussmenge 55l/min. bei 3 bar



Wandbatterie



Art.-Nr.	Oberteile1/2"	A (mm)	B (mm)
549085	Keramik	170	140
549086	Keramik	220	140
549087	Keramik	300	140

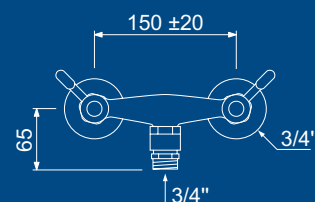
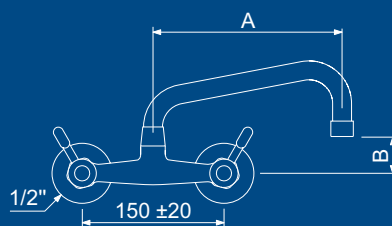
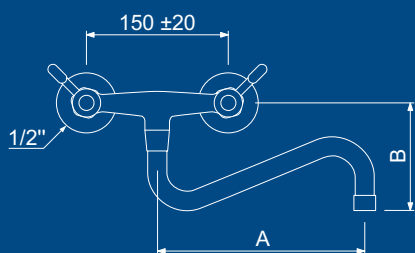
Art.-Nr.	Oberteile1/2"	A (mm)	B (mm)
549094	Keramik	150	70
549095	Keramik	200	70
549096	Keramik	250	70

Durchflussmenge 42l/min. bei 3 bar



mit Rohrbelüfter

Art.-Nr.	Oberteile1/2"	Anschluss
591599	Keramik	1/2"

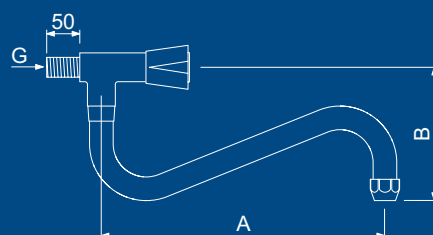


Wandventil



Art.-Nr.	Oberteile 3/4"	G	A (mm)	B (mm)
591449	Fettkammer	3/4"	230	140
591450	Fettkammer	3/4"	300	140
591451	Fettkammer	3/4"	400	140
591418	Fettkammer	1/2"	230	140
591419	Fettkammer	1/2"	300	140
591420	Fettkammer	1/2"	400	140

Durchflussmenge 75l/min. bei 3 bar

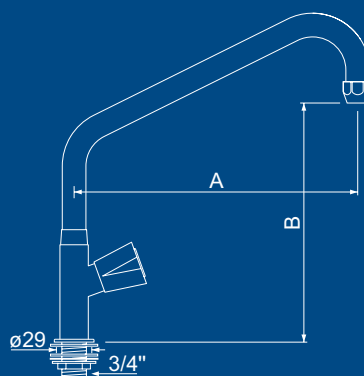


Standventil

Art.-Nr.	Oberteile 3/4"	A (mm)	B (mm)
591370	Fettkammer	250	165
591371	Fettkammer	250	250
591372	Fettkammer	250	320
591373	Fettkammer	300	165
591374	Fettkammer	300	250
591375	Fettkammer	300	320
591376	Fettkammer	350	165
591377	Fettkammer	350	250
591378	Fettkammer	350	320
591528	Fettkammer	400	165
591529	Fettkammer	400	250
591530	Fettkammer	400	320
591531	Fettkammer	450	165
591532	Fettkammer	450	250
591533	Fettkammer	450	320
591534	Keramik	250	165
591535	Keramik	250	250
591536	Keramik	250	320
591537	Keramik	300	165
591538	Keramik	300	250
591539	Keramik	300	320
591540	Keramik	350	165
591541	Keramik	350	250
591542	Keramik	350	320
591543	Keramik	400	165
591544	Keramik	400	250
591545	Keramik	400	320
591546	Keramik	450	165
591547	Keramik	450	250
591548	Keramik	450	320



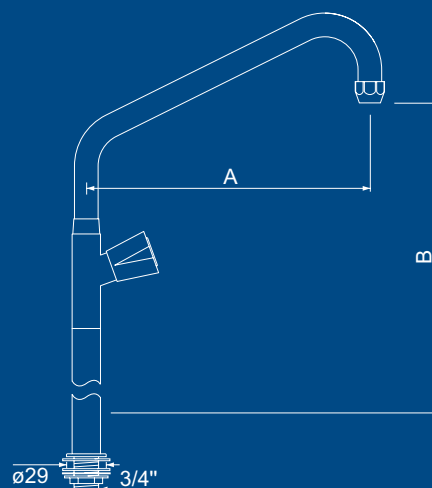
Durchflussmenge 90l/min. bei 3 bar



Standventil

Art.-Nr.	Oberteile 3/4"	A (mm)	B (mm)
591379	Fettkammer	250	550
591380	Fettkammer	250	620
591381	Fettkammer	300	550
591382	Fettkammer	300	620
591383	Fettkammer	350	550
591384	Fettkammer	350	620
591549	Fettkammer	400	550
591550	Fettkammer	400	620
591551	Keramik	250	550
591552	Keramik	250	620
591553	Keramik	300	550
591554	Keramik	300	620
591555	Keramik	350	550
591556	Keramik	350	620
591557	Keramik	400	550
591558	Keramik	400	620

Durchflussmenge 90l/min. bei 3 bar

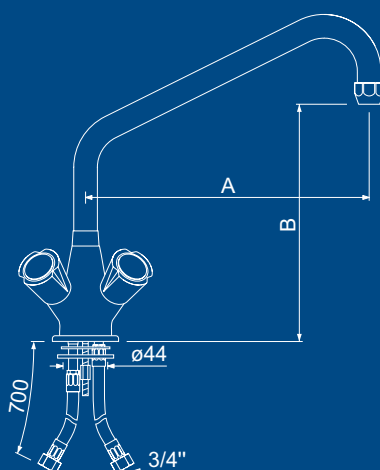


Einlochmischbatterie

Art.-Nr.	Oberteile 3/4"	A (mm)	B (mm)
591385	Fettkammer	250	165
591386	Fettkammer	250	250
591306	Fettkammer	250	320
591387	Fettkammer	300	165
591388	Fettkammer	300	250
591307	Fettkammer	300	320
591389	Fettkammer	350	165
591390	Fettkammer	350	250
591308	Fettkammer	350	320
591391	Fettkammer	400	165
591392	Fettkammer	400	250
591393	Fettkammer	400	320
591559	Fettkammer	450	165
591560	Fettkammer	450	250
591561	Fettkammer	450	320
591562	Keramik	250	165
591563	Keramik	250	250
591564	Keramik	250	320
591565	Keramik	300	165
591566	Keramik	300	250
591567	Keramik	300	320
591568	Keramik	350	165
591569	Keramik	350	250
591570	Keramik	350	320
591571	Keramik	400	165
591572	Keramik	400	250
591573	Keramik	400	320
591574	Keramik	450	165
591575	Keramik	450	250
591576	Keramik	450	320



Durchflussmenge 92l/min. bei 3 bar



Einlochmischbatterie



Durchflussmenge 92l/min. bei 3 bar

Säule 360mm

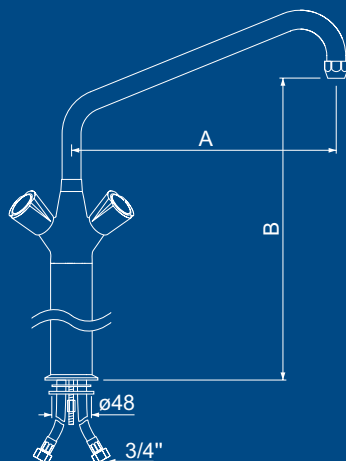
Art.-Nr.	Oberteile 3/4"	A (mm)	B (mm)
591400	Fettkammer	250	610
591401	Fettkammer	300	610
591402	Fettkammer	350	610
591591	Fettkammer	400	610
591592	Fettkammer	450	610
591593	Keramik	250	610
591594	Keramik	300	610
591595	Keramik	350	610
591596	Keramik	400	610
591597	Keramik	450	610

Säule 260mm

Art.-Nr.	Oberteile 3/4"	A (mm)	B (mm)
591397	Fettkammer	250	510
591398	Fettkammer	300	510
591399	Fettkammer	350	510
591584	Fettkammer	400	510
591585	Fettkammer	450	510
591586	Keramik	250	510
591587	Keramik	300	510
591588	Keramik	350	510
591589	Keramik	400	510
591590	Keramik	450	510

Säule 160mm

Art.-Nr.	Oberteile 3/4"	A (mm)	B (mm)
591394	Fettkammer	250	410
591395	Fettkammer	300	410
591396	Fettkammer	350	410
591577	Fettkammer	400	410
591578	Fettkammer	450	410
591579	Keramik	250	410
591580	Keramik	300	410
591581	Keramik	350	410
591582	Keramik	400	410
591583	Keramik	450	410



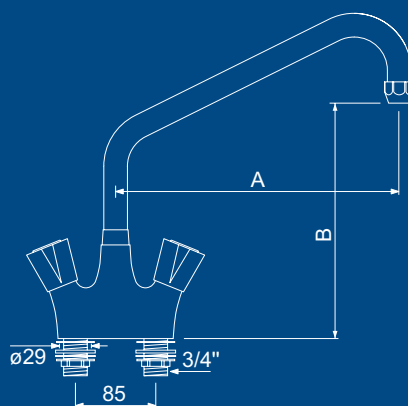
Zweilochmischbatterie

Art.-Nr.	Oberteile 3/4"	A (mm)	B (mm)
591600	Fettkammer	250	110
591601	Fettkammer	300	110
591602	Keramik	250	110
591606	Keramik	300	110



Art.-Nr.	Oberteile 3/4"	A (mm)	B (mm)
591403	Fettkammer	250	165
591404	Fettkammer	250	250
591405	Fettkammer	250	320
591406	Fettkammer	300	165
591407	Fettkammer	300	250
591408	Fettkammer	300	320
591409	Fettkammer	350	165
591410	Fettkammer	350	250
591411	Fettkammer	350	320
591660	Fettkammer	400	165
591661	Fettkammer	400	250
591662	Fettkammer	400	320
591603	Keramik	250	165
591604	Keramik	250	250
591605	Keramik	250	320
591607	Keramik	300	165
591608	Keramik	300	250
591609	Keramik	300	320
591610	Keramik	350	165
591611	Keramik	350	250
591612	Keramik	350	320
591613	Keramik	400	165
591614	Keramik	400	250
591615	Keramik	400	320

Durchflussmenge 92l/min. bei 3 bar



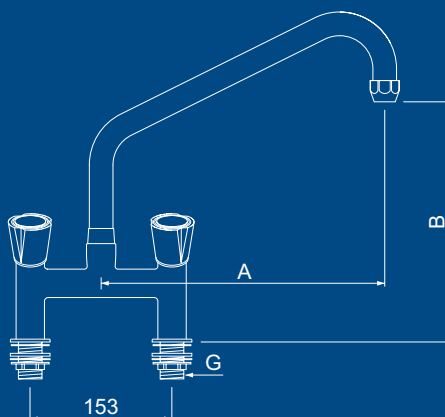
Zweilochmischbatterie



Durchflussmenge 92l/min. bei 3 bar

Art.-Nr.	Oberteile 3/4"	G	A (mm)	B (mm)
591637	Fettkammer	3/4"	250	165
591412	Fettkammer	3/4"	250	250
591413	Fettkammer	3/4"	250	320
591638	Fettkammer	3/4"	300	165
591414	Fettkammer	3/4"	300	250
591415	Fettkammer	3/4"	300	320
591639	Fettkammer	3/4"	350	165
591416	Fettkammer	3/4"	350	250
591417	Fettkammer	3/4"	350	320
591640	Keramik	3/4"	250	165
591641	Keramik	3/4"	250	250
591642	Keramik	3/4"	250	320
591643	Keramik	3/4"	300	165
591644	Keramik	3/4"	300	250
591645	Keramik	3/4"	300	320
591646	Keramik	3/4"	350	165
591647	Keramik	3/4"	350	250
591648	Keramik	3/4"	350	320

Art.-Nr.	Oberteile 3/4"	G	A (mm)	B (mm)
591616	Fettkammer	1/2"	250	165
591424	Fettkammer	1/2"	250	250
591425	Fettkammer	1/2"	250	320
591617	Fettkammer	1/2"	300	165
591426	Fettkammer	1/2"	300	250
591427	Fettkammer	1/2"	300	320
591618	Fettkammer	1/2"	350	165
591428	Fettkammer	1/2"	350	250
591429	Fettkammer	1/2"	350	320
591619	Keramik	1/2"	250	165
591620	Keramik	1/2"	250	250
591621	Keramik	1/2"	250	320
591622	Keramik	1/2"	300	165
591623	Keramik	1/2"	300	250
591624	Keramik	1/2"	300	320
591625	Keramik	1/2"	350	165
591626	Keramik	1/2"	350	250
591627	Keramik	1/2"	350	320



Wandbatterie

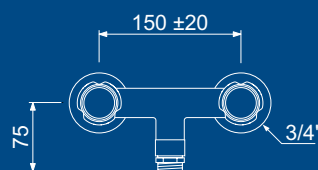
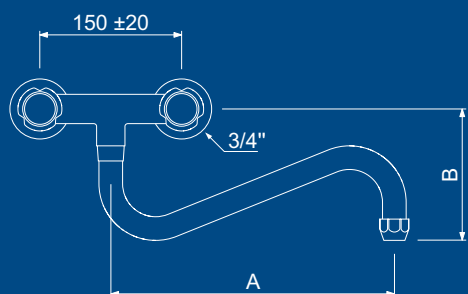


mit Rohrbelüfter

Art.-Nr.	Oberteile 3/4"	G	A (mm)	B (mm)
591351	Fettkammer	3/4"	230	140
591352	Fettkammer	3/4"	300	140
591652	Fettkammer	3/4"	450	140
591653	Keramik	3/4"	230	140
591654	Keramik	3/4"	300	140
591655	Keramik	3/4"	450	140
591421	Fettkammer	1/2"	230	140
591422	Fettkammer	1/2"	300	140
591423	Fettkammer	1/2"	450	140
591649	Keramik	1/2"	230	140
591650	Keramik	1/2"	300	140
591651	Keramik	1/2"	450	140

Art.-Nr.	Oberteile 3/4"	G
591363	Fettkammer	3/4"
591658	Keramik	3/4"

Durchflussmenge 75l/min. bei 3 bar



Standventil

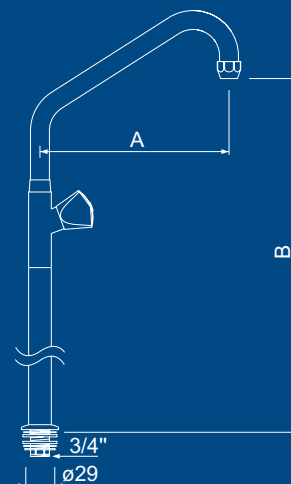
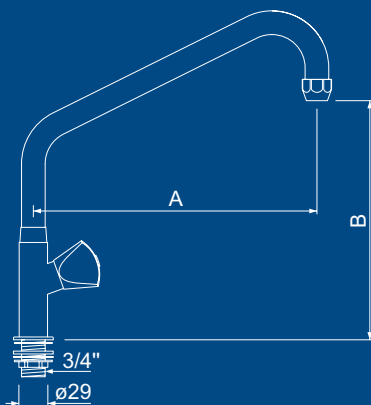


Art.-Nr.	Oberteile 3/4"	A (mm)	B (mm)
549150	Keramik	250	165
549151	Keramik	250	250
549152	Keramik	250	320
549154	Keramik	300	165
549155	Keramik	300	250
549156	Keramik	300	320
549158	Keramik	350	165
549159	Keramik	350	250
549160	Keramik	350	320
549162	Keramik	400	165
549163	Keramik	400	250
549164	Keramik	400	320
549166	Keramik	450	165
549167	Keramik	450	250
549168	Keramik	450	320



Art.-Nr.	Oberteile 3/4"	A (mm)	B (mm)
549219	Keramik	250	550
549220	Keramik	250	620
549221	Keramik	300	550
549222	Keramik	300	620
549223	Keramik	350	550
549224	Keramik	350	620
549225	Keramik	400	550
549226	Keramik	400	620

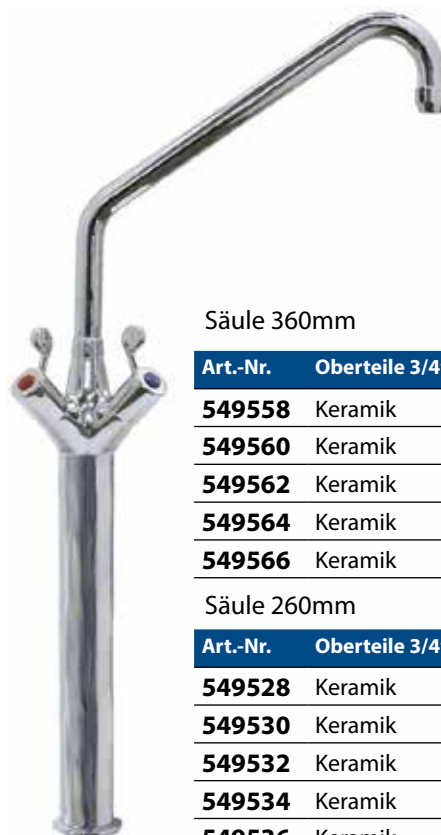
Durchflussmenge 90l/min. bei 3 bar



Einlochmischbatterie



Art.-Nr.	Oberteile 3/4"	A (mm)	B (mm)
549429	Keramik	250	165
549430	Keramik	250	250
549431	Keramik	250	320
549433	Keramik	300	165
549434	Keramik	300	250
549435	Keramik	300	320
549437	Keramik	350	165
549438	Keramik	350	250
549439	Keramik	350	320
549441	Keramik	400	165
549442	Keramik	400	250
549443	Keramik	400	320
549445	Keramik	450	165
549446	Keramik	450	250
549447	Keramik	450	320



Säule 360mm

Art.-Nr.	Oberteile 3/4"	A (mm)	B (mm)
549558	Keramik	250	610
549560	Keramik	300	610
549562	Keramik	350	610
549564	Keramik	400	610
549566	Keramik	450	610

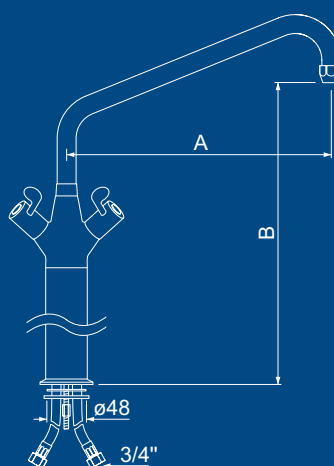
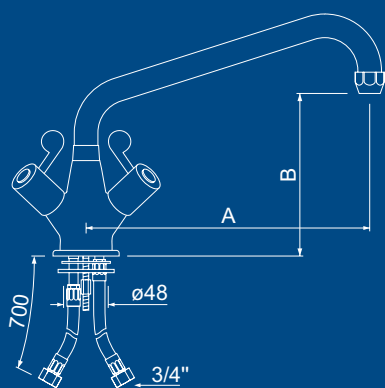
Säule 260mm

Art.-Nr.	Oberteile 3/4"	A (mm)	B (mm)
549528	Keramik	250	510
549530	Keramik	300	510
549532	Keramik	350	510
549534	Keramik	400	510
549536	Keramik	450	510

Säule 160mm

Art.-Nr.	Oberteile 3/4"	A (mm)	B (mm)
549468	Keramik	250	410
549470	Keramik	300	410
549472	Keramik	350	410
549474	Keramik	400	410
549476	Keramik	450	410

Durchflussmenge 92l/min.
bei 3 bar



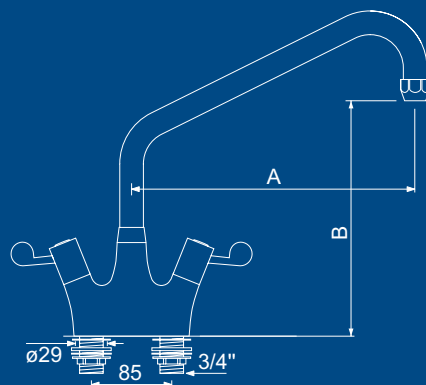
Zweilochmischbatterie

Art.-Nr.	Oberteile 3/4"	A (mm)	B (mm)
549317	Keramik	250	110
549318	Keramik	300	110

Durchflussmenge 92l/min.
bei 3 bar



Art.-Nr.	Oberteile 3/4"	A (mm)	B (mm)
549606	Keramik	250	165
549607	Keramik	250	250
549608	Keramik	250	320
549610	Keramik	300	165
549611	Keramik	300	250
549612	Keramik	300	320
549614	Keramik	350	165
549615	Keramik	350	250
549616	Keramik	350 <td 320	
549618	Keramik	400	165
549619	Keramik	400	250
549620	Keramik	400	320

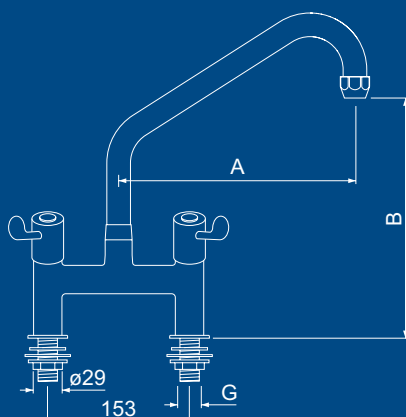


Zweilochmischbatterie

Art.-Nr.	Oberteile 3/4"	G	A (mm)	B (mm)
549663	Keramik	3/4"	250	165
549664	Keramik	3/4"	250	250
549665	Keramik	3/4"	250	320
549667	Keramik	3/4"	300	165
549668	Keramik	3/4"	300	250
549669	Keramik	3/4"	300	320
549671	Keramik	3/4"	350	165
549672	Keramik	3/4"	350	250
549673	Keramik	3/4"	350	320
591628	Keramik	1/2"	250	165
591629	Keramik	1/2"	250	250
591630	Keramik	1/2"	250	320
591631	Keramik	1/2"	300	165
591632	Keramik	1/2"	300	250
591633	Keramik	1/2"	300	320
591634	Keramik	1/2"	350	165
591635	Keramik	1/2"	350	250
591636	Keramik	1/2"	350	320



Durchflussmenge 92l/min. bei 3 bar



Wandbatterie

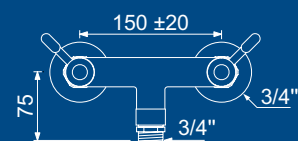
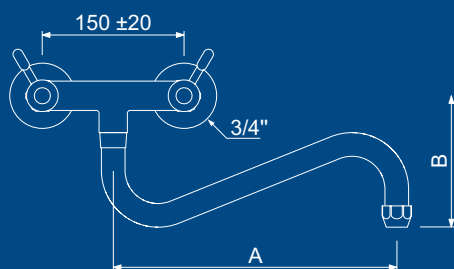
Durchflussmenge 75l/min. bei 3 bar



mit Rohrbelüfter

Art.-Nr.	Oberteile 3/4"	G	A (mm)	B (mm)
549738	Keramik	3/4"	230	140
549739	Keramik	3/4"	300	140
549740	Keramik	3/4"	450	140
549690	Keramik	1/2"	230	140
549691	Keramik	1/2"	300	140
549692	Keramik	1/2"	450	140

Art.-Nr.	Oberteile 3/4"	Anschluss
591659	Keramik	3/4"



Einhebeleinlochmischbatterie



Kartusche
ø 40mm



Kartusche
ø 47mm



Kartusche
ø 47mm

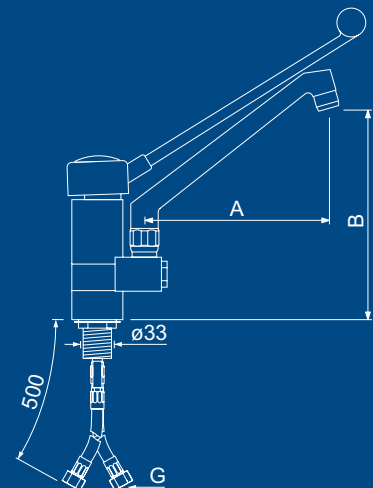
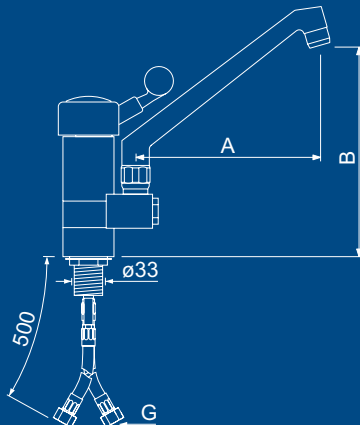
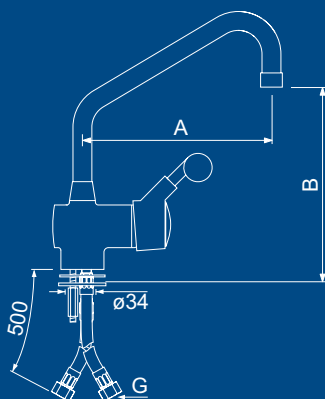
Art.-Nr.	G	A (mm)	B (mm)
549370	3/8"	150	230
549371	3/8"	200	230
549372	3/8"	250	230
549373	3/8"	250	230
549374	3/8"	300	230
549375	1/2"	150	230
549376	1/2"	200	230
549377	1/2"	250	230
549378	1/2"	250	230
549379	1/2"	300	230

Durchflussmenge 29l/min.
bei 3 bar

Art.-Nr.	G	A (mm)	B (mm)
547872	3/8"	200	220
547873	3/8"	250	270
548048	1/2"	200	220
548049	1/2"	250	270

Durchflussmenge 35l/min. bei 3 bar

Art.-Nr.	G	A (mm)	B (mm)
547874	3/8"	200	220
548050	3/8"	250	270
548051	1/2"	200	220
548052	1/2"	250	270



Einhebeleinlochmischbatterie



Art.-Nr.	Anschluss	A (mm)	B (mm)
----------	-----------	--------	--------

591327 3/8" 205 120

Durchflussmenge 25l/min. bei 3 bar

Art.-Nr.	Anschluss	A (mm)	B (mm)
----------	-----------	--------	--------

591328 3/8" 205 120

Durchflussmenge 20l/min. bei 3 bar

Niederdruck



Art.-Nr.	Anschluss	A (mm)	B (mm)
----------	-----------	--------	--------

591329 3/8" 205 120

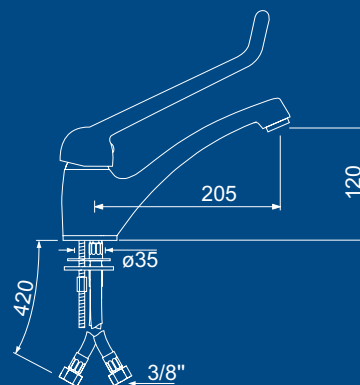
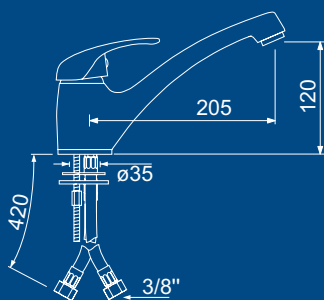
Durchflussmenge 25l/min. bei 3 bar

Art.-Nr.	Anschluss	A (mm)	B (mm)
----------	-----------	--------	--------

591330 3/8" 205 120

Durchflussmenge 20l/min. bei 3 bar

Niederdruck



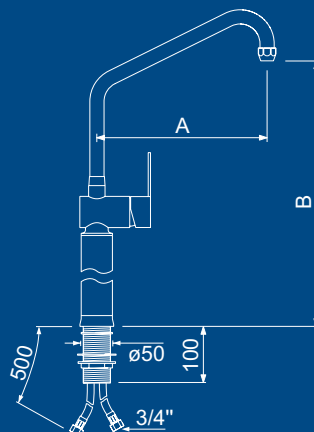
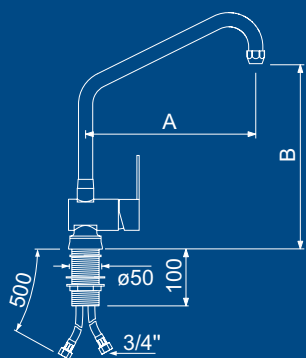


Art.-Nr.	Anschluss	A (mm)	B (mm)
591335	3/4"	250	330
591336	3/4"	300	320
591337	3/4"	400	320



Art.-Nr.	Anschluss	A (mm)	B (mm)
591338	3/4"	250	410
591339	3/4"	300	410
591340	3/4"	400	410
591341	3/4"	250	510
591342	3/4"	300	510
591343	3/4"	400	510

Durchflussmenge 70l/min. bei 3 bar



Einhebelzweilochmischbatterie



Kartusche
ø 47mm

Art.-Nr.	G	A (mm)	B (mm)
548073	1/2"	200	250
548074	1/2"	250	290
548076	3/4"	200	250
548077	3/4"	250	290



Art.-Nr.	G	A (mm)	B (mm)
547773	1/2"	200	250
547774	1/2"	250	290
548078	3/4"	200	250
548079	3/4"	250	290

Durchflussmenge 42/min. bei 3 bar

Einhebel-Wandmischbatterie



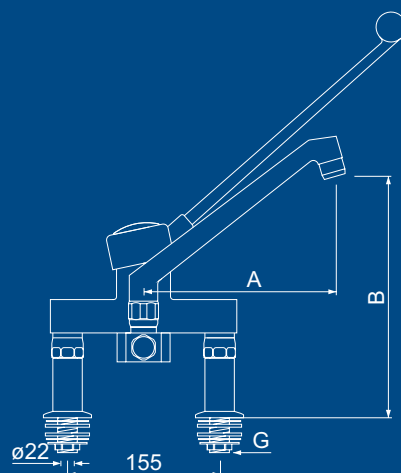
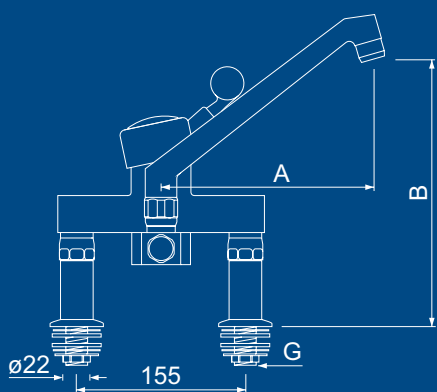
Kartusche
ø 47mm

Art.-Nr.	G	A (mm)	B (mm)
548223	1/2"	200	200
548224	1/2"	250	240



Art.-Nr.	G	A (mm)	B (mm)
548225	1/2"	200	200
548226	1/2"	250	240

Durchflussmenge 42/min. bei 3 bar



Eckventile/Zubehör



Art.-Nr.	Eingang A	Ausgang B
540095	3/8"	3/8"-10mm
540042	1/2"	3/8"-10mm



Art.-Nr.	Eingang A	Ausgang B
543280	1/2"	3/8"-10mm



Art.-Nr.	Eingang A	Ausgang B
548544	1/2"	1/2"
548623	1/2"	3/4"
548633	3/4"	1/2"
548634	3/4"	3/4"



Art.-Nr.	Eingang A	Ausgang B	length
520466	3/8"	M10x1	500mm
520465	1/2"	M10x1	500mm
520472	1/2"	M10x1	800mm



Art.-Nr.	Eingang A	Ausgang B	length
520392	3/4"	3/8"	700mm
520393	3/4"	3/8"	1000mm



Art.-Nr.	Eingang A	Ausgang B	length
520632	1/2"	1/2"	500mm
520635	3/4"	3/4"	500mm



DE **GEV Großküchen-Ersatzteil-Vertrieb GmbH**
Gadastr. 4
85232 Bergkirchen

www.gev-online.de
Tel.: +49 (0)8142 6522-50
Fax: +49 (0)8142 6522-649
bestellung@gev-online.de

CH **GEV GmbH**
Junkerbifangstr.18
4800 Zofingen
Schweiz

www.gev-online.ch
Tel.: +41 (0)62 79725-06
Fax: +41 (0)62 79725-07
info@gev-online.ch

AT **GEV austria GmbH**
Austr.12
5110 Oberndorf bei Salzburg
Österreich

www.gev.at
Tel.: +43 (0)6272 6688-0
Fax: +43 (0)6272 6688-14
office@gev.at



P011101501

Für die Richtigkeit der technischen Beschreibungen und Darstellungen in unserem Katalog übernehmen wir keine Haftung und wir behalten uns Druckfehler ausdrücklich vor.