



brûleurs à gaz

5

brûleurs de table de cuisson.....	176
brûleurs à rampe.....	244
brûleurs tubulaires.....	258
brûleurs pour plaques coup de feu.....	259
brûleurs céramiques.....	259
brûleurs ronds.....	260
brûleurs circulaires.....	261
brûleurs en étoile.....	261
autres.....	261

brûleurs à gaz

brûleurs de table de cuisson

brûleurs universels

GEV



fig.	référence	description
1	103066	chapeau de brûleur ø 80mm
2	103065	couronne de brûleur pour chapeau de brûleur ø 80mm
3	104100	tête de brûleur pour chapeau de brûleur ø 80mm



fig.	référence	description
4	103068	chapeau de brûleur ø 100mm
5	103067	couronne de brûleur pour chapeau de brûleur ø 100mm
6	104102	tête de brûleur pour chapeau de brûleur ø 100mm



fig.	référence	description
7	106380	support brûleur pour chapeau de brûleur ø 80mm avec porte injecteur sans bague réglage air
8	106379	tube de mélange d'air pour chapeau de brûleur ø 80mm L 23mm D1 ø 20mm
7	104246	support brûleur pour chapeau de brûleur ø 100mm avec porte injecteur sans bague réglage air
8	104247	bague de mélange d'air pour chapeau de brûleur ø 100mm L 23mm D1 ø 20mm

ARC

série 04



fig.	référence	description
1	103162	chapeau de brûleur B ø 61,5mm encastré ø 55mm
2	103163	tête de brûleur B 2,5kW
3	103164	venturi L 49mm longueur totale 56mm ø ext. 21mm



fig.	référence	description
4	103166	chapeau de brûleur C ø 92mm encastré ø 85mm 3,5kW
5	103167	tête de brûleur C 3,5kW
6	103168	venturi L 52mm longueur totale 60mm ø ext. 21mm



fig.	référence	description
7	103170	chapeau de brûleur D ø 121mm encastré ø 113mm 6kW
8	103171	tête de brûleur D 6kW
9	103172	venturi L 79mm longueur totale 90mm D1 ø 26mm



fig.	référence	description
10	103165	porte-injecteur raccord gaz M12x1mm tube ø 8mm
10	103169	porte-injecteur raccord gaz M14x1mm tube ø 10mm

série 65



fig.	référence	description
1	104310	chapeau de brûleur 3kW ø ext. 73mm logement ø 67mm
2	104311	tête de brûleur 3kW pour chapeau de brûleur ø 73mm
3	103213	chapeau de brûleur 3kW ø ext. 73mm logement ø 67mm
4	103214	tête de brûleur 3kW pour chapeau de brûleur ø 73mm



fig.	référence	description
5	104313	pipe pour brûleur horizontal 3kW
6	104312	pipe pour brûleur vertical 3kW
7	104327	pipe pour brûleur 3kW L 93mm longueur totale 108mm
8	104336	support veilleuse horizontal adaptable à 3kW
9	104335	support veilleuse vertical adaptable à 3kW



fig.	référence	description
10	104315	chapeau de brûleur 4,5kW ø ext. 104mm
11	104316	tête de brûleur 4,5kW
12	103215	chapeau de brûleur 4,5kW ø ext. 104mm
13	103216	tête de brûleur 4,5kW

fig.	référence	description
14	104318	pipe pour brûleur horizontal 4,5kW
15	104317	pipe pour brûleur vertical 4,5kW
16	104328	pipe pour brûleur 4,5kW L 93mm
17	104340	support veilleuse horizontal adaptable à 4,5kW
18	104337	support veilleuse vertical adaptable à 4,5kW

fig.	référence	description
19	104320	chapeau de brûleur 7,5kW ø ext. 128mm int. ø 70mm
20	104321	tête de brûleur 7,5kW
21	103217	chapeau de brûleur 7,5kW ø ext. 128mm int. ø 70mm
22	103218	tête de brûleur 7,5kW

fig.	référence	description
23	104323	pipe pour brûleur horizontal 7,5kW
24	104322	pipe pour brûleur vertical 7,5kW
25	104329	pipe pour brûleur 7,5kW L 93mm
26	104339	support veilleuse horizontal adaptable à 7kW
27	104338	support veilleuse vertical adaptable à 7kW

fig.	référence	description
28	104325	grille de brûleur lar. 310mm L 340mm
29	104326	porte-injecteur

SABAF

série 1

fig.	référence	description
1	104286	chapeau de brûleur 3kW ø 90mm
1	104288	chapeau de brûleur 3,6kW ø 120mm
2	105089	couronne de bruleur 3kW pour chapeau de brûleur ø 90mm
2	105086	couronne de bruleur 3,6kW pour chapeau de brûleur ø 120mm
3	105090	tête de brûleur 3kW pour chapeau de brûleur ø 90mm
3	105087	tête de brûleur 3,6kW pour chapeau de brûleur ø 120mm
4	104289	embase brûleur 3/3,6kW pour chapeau de brûleur ø 90/120mm

série 2 - standard

fig.	référence	description
1	107697	chapeau de brûleur 1kW ø 50mm mat
2	107373	chapeau de brûleur 1,8kW ø 75mm mat
2	105993	chapeau de brûleur 1,8kW ø 75mm brillant
3	107374	chapeau de brûleur 3kW ø 100mm H 3,5mm mat
3	105054	chapeau de brûleur 3kW ø 100mm H 3,5mm brillant
3	105122	chapeau de brûleur 3kW ø 100mm H 6mm mat

fig.	référence	description
4	107376	tête de brûleur 1kW pour bougie ø 6mm pour chapeau de brûleur ø 50mm
5	104271	tête de brûleur 1,8kW pour chapeau de brûleur ø 75mm
6	105058	tête de brûleur 3kW pour bougie ø 6mm pour chapeau de brûleur ø 100mm
6	105121	tête de brûleur 3kW pour bougie ø 7,5mm pour chapeau de brûleur ø 100mm

fig.	référence	description
7	107375	embase brûleur 1kW pour bougie ø 6mm pour thermocouple ø 6mm sans injecteur
8	107372	embase brûleur 1,8kW pour bougie ø 6mm pour thermocouple ø 6mm sans injecteur
8	104272	embase brûleur 1,8kW pour bougie ø 6mm pour thermocouple ø 6mm avec injecteur ø0,97mm
9	105059	embase brûleur 3kW pour bougie ø 6mm pour thermocouple ø 6mm sans injecteur
9	105120	embase brûleur 3kW pour bougie ø 7mm pour thermocouple ø 6mm avec injecteur ø1,15mm

série 2 - avec tablier plat

fig.	référence	description
1	105994	chapeau de brûleur 1kW ø 55mm brillant
2	105993	chapeau de brûleur 1,8kW ø 75mm brillant
3	105054	chapeau de brûleur 3kW ø 100mm H 3,5mm brillant

fig.	référence	description
4	105996	tête de brûleur 1kW pour chapeau de brûleur ø 55mm
5	105995	tête de brûleur 1,8kW pour chapeau de brûleur ø 75mm
6	105992	tête de brûleur 3kW pour chapeau de brûleur ø 100mm




fig.	référence	description
7	107375	embase brûleur 1kW pour bougie ø 6mm pour thermocouple ø 6mm sans injecteur
8	107372	embase brûleur 1,8kW pour bougie ø 6mm pour thermocouple ø 6mm sans injecteur
8	104272	embase brûleur 1,8kW pour bougie ø 6mm pour thermocouple ø 6mm avec injecteur ø0,97mm
9	105059	embase brûleur 3kW pour bougie ø 6mm pour thermocouple ø 6mm sans injecteur
9	105120	embase brûleur 3kW pour bougie ø 7mm pour thermocouple ø 6mm avec injecteur ø1,15mm

brûleur à trois anneaux - standard



fig.	référence	description
1	107378	chapeau de brûleur 3,6kW ø 61mm H 6,5mm pos. de montage intérieur mat
2	105064	chapeau de brûleur 3,6kW ø 61mm H 6,5mm pos. de montage intérieur brillant
3	105126	chapeau de brûleur 3,6kW ø 61mm H 9mm pos. de montage intérieur mat




fig.	référence	description
4	105063	chapeau de brûleur 3,6kW ø 131mm H 4mm pos. de montage extérieur brillant
5	107377	chapeau de brûleur 3,6kW ø 131mm H 4mm pos. de montage extérieur mat
6	105125	chapeau de brûleur 3,6kW ø 131mm H 7mm pos. de montage extérieur




fig.	référence	description
7	105065	tête de brûleur 3,6kW pour chapeau de brûleur ø 61/131mm
8	105124	tête de brûleur 3,6kW pour chapeau de brûleur ø 61/131mm




fig.	référence	description
9	105066	embase brûleur 3,6kW pour bougie ø 6mm pour thermocouple ø 6mm sans injecteur int. ø 64mm
10	105717	embase brûleur 3,6kW pour bougie ø 6mm pour thermocouple ø 6mm avec injecteur ø1,35mm



fig.	référence	description
11	105922	embase brûleur 3,6kW pour bougie ø 6mm pour thermocouple ø 6mm avec injecteur ø1,35mm
12	105123	embase brûleur 3,6kW pour bougie ø 7mm pour thermocouple ø 6mm avec injecteur ø1,35mm




fig.	référence	description
13	104273	joint pour chapeau de brûleur ø 61/131mm

brûleur à trois anneaux - avec tablier plat



fig.	référence	description
1	107378	chapeau de brûleur 3,6kW ø 61mm H 6,5mm pos. de montage intérieur mat
2	105064	chapeau de brûleur 3,6kW ø 61mm H 6,5mm pos. de montage intérieur brillant
3	105126	chapeau de brûleur 3,6kW ø 61mm H 9mm pos. de montage intérieur mat




fig.	référence	description
4	107377	chapeau de brûleur 3,6kW ø 131mm H 4mm pos. de montage extérieur mat
5	105063	chapeau de brûleur 3,6kW ø 131mm H 4mm pos. de montage extérieur brillant
6	105125	chapeau de brûleur 3,6kW ø 131mm H 7mm pos. de montage extérieur



fig.	référence	description
7	105991	tête de brûleur pour chapeau de brûleur ø 131mm




fig.	référence	description
8	105066	embase brûleur 3,6kW pour bougie ø 6mm pour thermocouple ø 6mm sans injecteur int. ø 64mm
9	105717	embase brûleur 3,6kW pour bougie ø 6mm pour thermocouple ø 6mm avec injecteur ø1,35mm



10	105922	embase brûleur 3,6kW pour bougie ø 6mm pour thermocouple ø 6mm avec injecteur ø1,35mm
11	105123	embase brûleur 3,6kW pour bougie ø 7mm pour thermocouple ø 6mm avec injecteur ø1,35mm

12	104273	joint pour chapeau de brûleur ø 61/131mm

brûleur à trois anneaux DUAL - avec tablier plat		
1	105740	chapeau de brûleur 4,5kW ø 48mm pos. de montage intérieur brillant
2	105742	chapeau de brûleur 4,5kW ø 130mm pos. de montage extérieur brillant

3	105741	tête de brûleur 4,5kW pos. de montage intérieur pour chapeau de brûleur ø 55mm
4	105743	tête de brûleur 4,5kW pos. de montage extérieur pour chapeau de brûleur ø 130mm

5	105745	embase brûleur 4,5kW

FLAM GAS		
série SF		
1	105746	chapeau de brûleur ø 60mm 4kW
2	105747	tête de brûleur pour chapeau de brûleur ø 60mm 4kW
3	105748	embase brûleur pour chapeau de brûleur ø 60mm 4kW

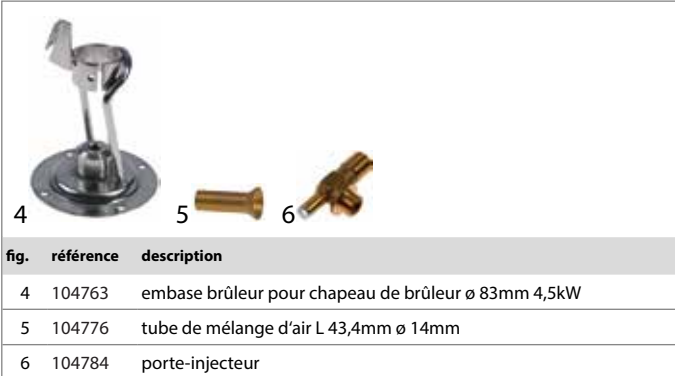
4	105750	chapeau de brûleur ø 80mm 7kW
5	105751	tête de brûleur pour chapeau de brûleur ø 80mm 7kW
6	105752	embase brûleur pour chapeau de brûleur ø 80mm 7kW

7	105753	chapeau de brûleur ø 110mm 10kW
8	105754	tête de brûleur pour chapeau de brûleur ø 110mm 10kW
9	105755	embase brûleur pour chapeau de brûleur ø 110mm 10kW

10	105749	mélangeur d'air



série FGP



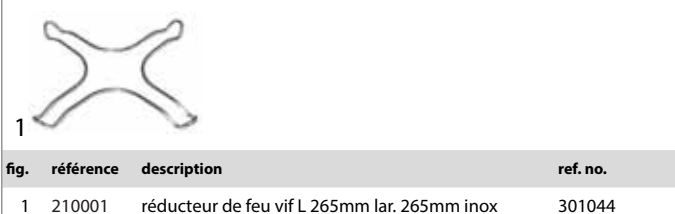
brûleurs de table de cuisson spécifiques aux fabricants

ALPENINOX

série 700, 900

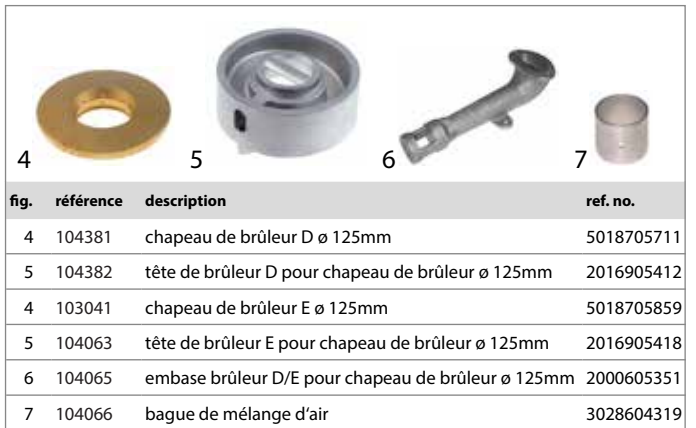
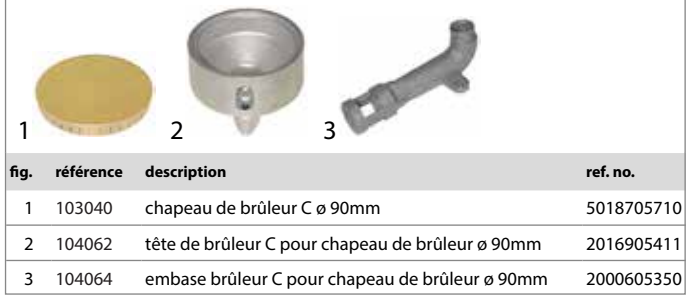


réducteurs de feu vif



AMBACH

série 85/90



série Compact Plus



série Ecoline, System 900



fig.	référence	description	ref. no.
4	104389	chapeau de brûleur E ø 125mm int. ø 46,5mm	5018714247
5	104390	tête de brûleur E pour chapeau de brûleur ø 125mm	5016914267
6	104391	venturi E pour chapeau de brûleur ø 125mm	5016914240

fig.	référence	description	ref. no.
7	104385	joint pour tête de brûleur	5017314079
8	104386	bride pour tête de brûleur	5006314268
9	104387	embase brûleur filetage 1/4" coudé C/E	5050120709

grilles de brûleur

fig.	référence	description	ref. no.
1	210106	grille de brûleur lar. 325mm L 395mm H 40mm inox pour 850	5010110315

réducteurs de feu vif

fig.	référence	description	ref. no.
1	210007	réducteur de feu vif L 205mm lar. 205mm	5010104372
2	210008	réducteur de feu vif L 205mm lar. 205mm	5010108996

AMBASSADE

série 650 (1)

fig.	référence	description	ref. no.
1	104713	chapeau de brûleur adaptable à brûleur 1,5kW	6528202
2	104714	tête de brûleur adaptable à brûleur 1,5kW	5039141
1	104715	chapeau de brûleur ø 65mm adaptable à brûleur 3kW	6528203
2	104716	tête de brûleur adaptable à brûleur 3kW	5039142
1	104717	chapeau de brûleur ø 78mm adaptable à brûleur 4kW	6517430
2	104718	tête de brûleur adaptable à brûleur 4kW	5039143
1	104719	chapeau de brûleur ø 100mm adaptable à brûleur 5kW	6528204
2	104720	tête de brûleur adaptable à brûleur 5kW	5039144

fig.	référence	description	ref. no.
3	104721	mélangeur d'air petit	5014741
3	104722	mélangeur d'air grand	6516862
4	104723	bague de mélange d'air petit	6550821
5	104724	porte-injecteur	6530915

série 650 (2)

fig.	référence	description	ref. no.
1	104461	chapeau de brûleur ø 55mm adaptable à brûleur 1,5kW	65330005
2	104462	tête de brûleur ø 45mm adaptable à brûleur 1,5kW	65640003
1	104463	chapeau de brûleur ø 72mm adaptable à brûleur 3kW	65330006
2	104464	tête de brûleur ø 63mm adaptable à brûleur 3kW	65640004
1	104465	chapeau de brûleur ø 90mm adaptable à brûleur 4kW	65330007
2	104466	tête de brûleur ø 81mm adaptable à brûleur 4kW	65640005
1	104467	chapeau de brûleur ø 106,5mm adaptable à brûleur 5kW	65330008
2	104468	tête de brûleur ø 98mm adaptable à brûleur 5kW	65640006

ANGELO PO

série Alpha (1), Delta (2), Gamma

fig.	référence	description	ref. no.
1	104792	chapeau de brûleur ø 110mm	34A2040
2	104756	tête de brûleur pour chapeau de brûleur ø 110mm	34A2032
3	104793	venturi ø 12mm	34A2010

fig.	référence	description	ref. no.
4	104790	chapeau de brûleur ø 130mm 7,5kW	34A2060
5	104794	tête de brûleur pour chapeau de brûleur ø 130mm	34A2052
6	104005	venturi ø 14,5mm	34A2000

fig.	référence	description	ref. no.
7	532541	joint torique silicone épaisseur 1,78mm	3152040
8	104059	embase brûleur pour chapeau de brûleur ø 80/110mm	34A2071
9	104006	porte-injecteur	34A2020



Serie Alpha (2), Delta (3), Omega (2)



fig.	référence	description	ref. no.
1	104298	chapeau de brûleur ø 80mm 4kW	3057610
2	104297	tête de brûleur pour chapeau de brûleur ø 80mm 4kW	3057600
3	108141	venturi pour chapeau de brûleur ø 80mm	6020730



fig.	référence	description	ref. no.
4	104740	chapeau de brûleur ø 110mm 7kW	3019390
5	104739	tête de brûleur pour chapeau de brûleur ø 110mm	3019380
6	108142	venturi pour chapeau de brûleur ø 110mm	6013761



fig.	référence	description	ref. no.
7	104081	chapeau de brûleur ø 130mm 10kW	3019370
8	104097	tête de brûleur pour chapeau de brûleur ø 130mm	3019360
9	104007	embase brûleur pour chapeau de brûleur ø 130mm	6014831



fig.	référence	description	ref. no.
10	104059	embase brûleur pour chapeau de brûleur ø 80/110mm	34A2071
11	104058	venturi ø 11mm	3057620
11	104005	venturi ø 14,5mm	34A2000
12	532541	joint torique silicone épaisseur 1,78mm	3152040
13	104006	porte-injecteur	34A2020

série Combi, Junior (1), Major



fig.	référence	description	ref. no.
1	103012	chapeau de brûleur ø 90mm	34A0040
1	103014	chapeau de brûleur ø 110mm	34A0050
2	103013	chapeau de brûleur ø 90mm	34A1123
3	103015	chapeau de brûleur ø 110mm	34A1133



fig.	référence	description	ref. no.
4	103016	chapeau de brûleur ø 140mm	34A1141

Serie Delta, Junior (2), Omega, Senior



fig.	référence	description	ref. no.
1	103013	chapeau de brûleur ø 90mm	34A1123
2	104020	tête de brûleur pour chapeau de brûleur ø 90mm	34A1380



fig.	référence	description	ref. no.
3	103015	chapeau de brûleur ø 110mm	34A1133
4	104021	tête de brûleur pour chapeau de brûleur ø 110mm	34A1391



fig.	référence	description	ref. no.
5	103016	chapeau de brûleur ø 140mm	34A1141
6	104022	tête de brûleur ø 139,5mm logement ø 122,8mm	34A1401



fig.	référence	description	ref. no.
7	104023	support brûleur logement ø 35mm	36D2771



plaques coup de feu

fig.	référence	description	ref. no.
1	105333	brûleur circulaire ø 260mm pour plaque coup de feu	34A0120

grilles de brûleur

fig.	référence	description	ref. no.
1	210101	grille de brûleur lar. 315mm L 315mm pour 700	36A2600
2	210247	grille de brûleur lar. 345mm L 585mm	36A4971

fig.	référence	description	ref. no.
3	210261	grille de brûleur lar. 365mm L 395mm H 75mm	36A2002
4	210179	grille de brûleur lar. 370mm L 370mm	36A2610

réducteurs de feu vif

fig.	référence	description	ref. no.
1	210005	réducteur de feu vif L 205mm lar. 205mm	3012090
2	210006	réducteur de feu vif L 385mm lar. 190mm	36A5450

ASCOBLOC

série Ascoline 700, 850

fig.	référence	description	ref. no.
1	104501	chapeau de brûleur C/2,3mm ø 85mm	9146383
2	104500	tête de brûleur C pour chapeau de brûleur ø 85mm	9146387
3	104544	embase brûleur C pour chapeau de brûleur ø 85mm	10/1349

fig.	référence	description	ref. no.
4	104541	chapeau de brûleur D ø 94mm 5kW avec trou central	—
5	104505	tête de brûleur D pour chapeau de brûleur ø 95mm	9146388
6	104545	embase brûleur D pour chapeau de brûleur ø 100mm	10/1350

fig.	référence	description	ref. no.
7	104542	chapeau de brûleur E ø 114mm encastré ø 105mm	—
8	104507	tête de brûleur E pour chapeau de brûleur ø 115mm	10/1377
9	104712	embase brûleur E complet sans tube de mélange	10/1379

fig.	référence	description	ref. no.
10	104520	tube de mélange d'air C ø 16mm	—
10	104521	tube de mélange d'air D ø 18mm	—
10	104543	tube de mélange d'air E	—
11	104511	joint ø 72mm int. ø 45mm H 1,2mm perforation ø 5mm	9146393

BARON

série 600

fig.	référence	description	ref. no.
1	105666	chapeau de brûleur ø 104mm	BN41822410340
2	105667	tête de brûleur pour chapeau de brûleur ø 104mm	BN41822410350
3	102752	venturi	BN41822410360

série 700, 900 (nouvelle)

fig.	référence	description	ref. no.
1	105668	chapeau de brûleur 3,5kW ø 84mm	BN822410071
2	107695	tête de brûleur 3,5kW	BN822410650
3	105670	venturi 3,5kW pour chapeau de brûleur ø 84mm	BN822410012




fig.	référence	description	ref. no.
4	105671	chapeau de brûleur 5,7kW ø 102mm	BN822410081
5	107188	tête de brûleur 5,7kW ø 141mm	BN822410660
6	105673	venturi 5,7kW pour chapeau de brûleur ø 102mm	BN822410022



fig.	référence	description	ref. no.
7	105674	chapeau de brûleur 7kW ø 125mm avec trou central	BN822410091
8	105675	tête de brûleur 7kW	BN822410061
9	105676	venturi 7/10kW pour chapeau de brûleur ø 125mm	BN822410032



fig.	référence	description	ref. no.
7	105674	chapeau de brûleur 7kW ø 125mm avec trou central	BN822410091
8	107696	tête de brûleur 7/10kW	BN822410670
9	105676	venturi 7/10kW pour chapeau de brûleur ø 125mm	BN822410032




fig.	référence	description	ref. no.
10	105677	bague de mélange d'air L 40mm int. ø 40mm	BN2519002
11	102753	porte-injecteur lait	BN822160022
12	105803	raccord fileté M16x1,5 L 34mm int. ø 9/10,2mm	BN41822160031



fig.	référence	description	ref. no.
10	105677	bague de mélange d'air L 40mm int. ø 40mm	BN2519002
11	102753	porte-injecteur lait	BN822160022
12	105803	raccord fileté M16x1,5 L 34mm int. ø 9/10,2mm	BN41822160031

plaques coup de feu



fig.	référence	description	ref. no.
1	105679	brûleur circulaire ø 190mm pour plaque coup de feu	41826390030
2	105678	couronne de brûleur pour plaque coup de feu	41822160041

série 700, 900, Giano



fig.	référence	description	ref. no.
1	105668	chapeau de brûleur 3,5kW ø 84mm	BN822410071
2	105669	tête de brûleur 3,5kW	BN822410041
3	105670	venturi 3,5kW pour chapeau de brûleur ø 84mm	BN822410012

grilles de brûleur



fig.	référence	description	ref. no.
1	210212	grille de brûleur lar. 272mm L 395mm H 65mm	BN41822410390
1	210213	grille de brûleur lar. 345mm L 345mm	BN822410400
2	210051	grille de brûleur lar. 580mm L 390mm H 70mm inox série 700	BN41826330160




fig.	référence	description	ref. no.
4	105671	chapeau de brûleur 5,7kW ø 102mm	BN822410081
5	105672	tête de brûleur 5,7kW	BN822410051
6	105673	venturi 5,7kW pour chapeau de brûleur ø 102mm	BN822410022



BARTSCHER

série 70, 90 (TopLine)



fig.	référence	description	ref. no.
1	105281	chapeau de brûleur C ø 80mm 3,5kW	2510352
2	105280	tête de brûleur C pour chapeau de brûleur ø 80mm	2510351
3	104452	venturi C pour chapeau de brûleur ø 80mm 3,5kW	—



fig.	référence	description	ref. no.
4	105284	chapeau de brûleur D ø 105mm 5,6kW	2510355
5	105283	tête de brûleur D pour chapeau de brûleur ø 105mm	2510354
6	105285	venturi D pour chapeau de brûleur ø 105mm 5,6kW	2510353



fig.	référence	description	ref. no.
7	105287	chapeau de brûleur E ø 125mm 7kW avec trou central	2510341
8	105286	tête de brûleur E pour chapeau de brûleur ø 125mm	2510357
9	105288	venturi E pour chapeau de brûleur ø 125mm 7kW	2510340



fig.	référence	description	ref. no.
10	105289	bague de mélange d'air L 50mm ø ext. 45mm	2519002
11	105290	porte-injecteur support injecteur M11x1	021647

série 70N



fig.	référence	description	ref. no.
1	105292	chapeau de brûleur ø 70mm 3,5kW	2510601
2	105291	tête de brûleur pour chapeau de brûleur ø 70mm	—
3	105293	venturi	2510602
4	105294	support brûleur avec porte injecteur	2510603
5	104056	bague de mélange d'air	2510140

série 90 (ancienne)



fig.	référence	description	ref. no.
1	103030	chapeau de brûleur C ø 85mm 3,5kW	2510190
2	104045	tête de brûleur C pour chapeau de brûleur ø 85mm	2510189
3	104048	venturi C pour chapeau de brûleur ø 85mm 3,5kW	2510195



fig.	référence	description	ref. no.
4	103031	chapeau de brûleur D ø 115mm 5,5kW	2510193
5	104046	tête de brûleur D pour chapeau de brûleur ø 115mm	2510192
6	104049	venturi D pour chapeau de brûleur ø 115mm 5,5kW	2510201



fig.	référence	description	ref. no.
7	103032	chapeau de brûleur E ø 125mm 7kW avec trou central	—
8	104047	tête de brûleur E pour chapeau de brûleur ø 125mm	2510194
9	104050	venturi E pour chapeau de brûleur ø 125mm 7kW	2510202



fig.	référence	description	ref. no.
10	104051	bague de mélange d'air	2510197



série Snack



fig.	référence	description	ref. no.
1	103066	chapeau de brûleur ø 80mm	A042100
2	103065	couronne de brûleur pour chapeau de brûleur ø 80mm	A041900
3	104100	tête de brûleur pour chapeau de brûleur ø 80mm	A041700



fig.	référence	description	ref. no.
4	103068	chapeau de brûleur ø 100mm	A042200
5	103067	couronne de brûleur	A042000
6	104102	tête de brûleur pour chapeau de brûleur ø 100mm	A041800



fig.	référence	description	ref. no.
7	106380	support brûleur pour chapeau de brûleur ø 80mm	—
8	104247	bague de mélange d'air	—
7	104246	support brûleur pour chapeau de brûleur ø 100mm	—
8	106379	tube de mélange d'air	—

BERTO'S

série 700 Macros, 900 Maxima (1)



fig.	référence	description	ref. no.
1	105064	chapeau de brûleur 3,6kW ø 61mm H 6,5mm pos. de montage intérieur brillant	—
2	105063	chapeau de brûleur 3,6kW ø 131mm H 4mm pos. de montage extérieur brillant	—
3	105065	tête de brûleur 3,6kW pour chapeau de brûleur ø 61/131mm	—
4	105717	embase brûleur 3,6kW pour bougie ø 6mm pour thermocouple ø 6mm avec injecteur ø1,35mm	35280100



fig.	référence	description	ref. no.
5	104286	chapeau de brûleur 3kW ø 90mm	31280400
6	105089	couronne de brûleur 3kW pour chapeau de brûleur ø 90mm	31280300
7	105090	tête de brûleur 3kW pour chapeau de brûleur ø 90mm	31280200
5	104288	chapeau de brûleur 3,6kW ø 120mm	31281300
6	105086	couronne de brûleur 3,6kW pour chapeau de brûleur ø 120mm	31280600
7	105087	tête de brûleur 3,6kW pour chapeau de brûleur ø 120mm	31280500
8	104289	embase brûleur 3/3,6kW pour chapeau de brûleur ø 90/120mm	31280100

série 700 Macros, 900 Maxima (2)



fig.	référence	description	ref. no.
1	105095	chapeau de brûleur ø 80mm 3,5kW	31954400
2	105096	tête de brûleur pour chapeau de brûleur ø 80mm 3,5kW	31807200
3	105094	support brûleur pour chapeau de brûleur ø 80/110mm 3,5/6kW	31913600



fig.	référence	description	ref. no.
4	105092	chapeau de brûleur ø 110mm 6kW avec trou central	31954300
5	105093	tête de brûleur pour chapeau de brûleur ø 110mm 6kW	31807000
6	106918	support brûleur D ø 30mm pour chapeau de brûleur ø 110mm	31912400



fig.	référence	description	ref. no.
7	105726	chapeau de brûleur ø 130mm 9kW avec trou central	35954300
8	105725	tête de brûleur pour chapeau de brûleur ø 130mm 9kW	35807000
9	105716	support brûleur pour chapeau de brûleur ø 130mm 9kW	35913600



fig.	référence	description	ref. no.
10	106934	bague de mélange d'air H 40mm int. ø 42mm	31834100
11	105097	porte-injecteur	32327600

série Modulare Systeme (1)



fig.	référence	description	ref. no.
1	103066	chapeau de brûleur ø 80mm	22294100
2	103065	couronne de brûleur pour chapeau de brûleur ø 80mm	22284800
3	104100	tête de brûleur pour chapeau de brûleur ø 80mm	22282700




fig.	référence	description	ref. no.
4	103068	chapeau de brûleur ø 100mm	22294500
5	103067	couronne de brûleur pour chapeau de brûleur ø 100mm	22285300
6	104102	tête de brûleur pour chapeau de brûleur ø 100mm	22283200




fig.	référence	description	ref. no.
7	106380	support brûleur pour chapeau de brûleur ø 80mm avec porte injecteur sans bague réglage air	—
8	106379	tube de mélange d'air pour chapeau de brûleur ø 80mm L 23mm D1 ø 20mm	—
7	104246	support brûleur pour chapeau de brûleur ø 100mm avec porte injecteur sans bague réglage air	—
8	104247	bague de mélange d'air pour chapeau de brûleur ø 100mm L 23mm D1 ø 20mm	—

série Modulare Systeme (2)



fig.	référence	description	ref. no.
1	103069	chapeau de brûleur ø 80mm 4,3kW avec trou central	22293700
2	104104	tête de brûleur pour chapeau de brûleur ø 80mm 3,5kW	22280300
3	104105	embase brûleur pour chapeau de brûleur ø 80mm 3,5kW	22993300



fig.	référence	description	ref. no.
4	103070	chapeau de brûleur ø 95mm 6,4kW avec trou central	22293900
5	104106	tête de brûleur pour chapeau de brûleur ø 100mm 5,5kW pour bougie d'allumage	22280400
6	104107	embase brûleur pour chapeau de brûleur ø 100mm 6,4kW	22993400




fig.	référence	description	ref. no.
7	104108	porte-injecteur	22913400

série S900



fig.	référence	description	ref. no.
1	105826	chapeau de brûleur C ø 82mm 3,5kW	31954800
2	106827	tête de brûleur C pour chapeau de brûleur ø 82mm 3,5kW	31808200
3	105094	support brûleur pour chapeau de brûleur ø 80/110mm 3,5/6kW	31913600



fig.	référence	description	ref. no.
4	106933	chapeau de brûleur ø 110mm 7kW	31954700
5	106917	tête de brûleur D ø 140mm pour chapeau de brûleur ø 110mm 7kW	31807100
6	106918	support brûleur D ø 30mm pour chapeau de brûleur ø 110mm	31912400



fig.	référence	description	ref. no.
7	106713	chapeau de brûleur E ø 140mm 12kW	35954200
8	106714	tête de brûleur E ø 33mm 12kW	35806800
9	107691	support brûleur E ø 33mm pour chapeau de brûleur ø 140mm	35912600

grilles de brûleur



fig.	référence	description	ref. no.
1	210252	grille de brûleur lar. 365mm L 580mm	31856200
2	210215	grille de brûleur lar. 390mm L 390mm	35856500



BONNET

universels



fig.	réf. no.	description	ref. no.
1	108026	chapeau de brûleur ø 100mm encastré ø 84mm	7505097
2	108119	tête de brûleur pour chapeau de brûleur ø 100mm	322389



fig.	réf. no.	description	ref. no.
3	108027	chapeau de brûleur ø 130mm	7505098
4	108120	tête de brûleur pour chapeau de brûleur ø 130mm	322390



fig.	réf. no.	description	ref. no.
5	108136	venturi L 110mm ø 21,5mm	368150
6	108140	bague de mélange d'air	1256950

autres



fig.	réf. no.	description	ref. no.
1	108148	chapeau de brûleur ø 85mm encastré ø 81mm	141951
2	108132	tête de brûleur pour chapeau de brûleur ø 85mm	381210
3	108009	chapeau de brûleur ø 85mm encastré ø 81mm	130624
4	108093	tête de brûleur pour chapeau de brûleur ø 85mm	130626



fig.	réf. no.	description	ref. no.
5	108007	chapeau de brûleur ø 110mm encastré ø 106mm	130625
6	108094	tête de brûleur pour chapeau de brûleur ø 110mm	381212
7	108134	chapeau de brûleur ø 110mm avec trou central	165013
8	108095	tête de brûleur pour chapeau de brûleur ø 110mm	130627



fig.	réf. no.	description	ref. no.
9	104635	support brûleur pour chapeau de brûleur ø 85mm	381220
10	104636	support brûleur pour chapeau de brûleur ø 110mm	381221
11	108135	pipe pour brûleur	140823

CAPIC

série 851



fig.	réf. no.	description	ref. no.
1	107067	brûleur type 851 ø 120mm L 120mm complet	—
1	107068	brûleur type 851 ø 120mm L 175mm complet	G200520



fig.	réf. no.	description	ref. no.
2	108017	tête de brûleur ø 120mm logement ø 39mm	G204035
3	108016	couronne de brûleur ø 115mm	G204037
4	108052	porte-injecteur taille 4/5 filetage M26x1	—
5	108064	tube de mélange d'air taille 4/5	—

série 854



fig.	réf. no.	description	ref. no.
1	107107	brûleur type 854 ø 80mm L 120mm complet	—
1	107004	brûleur type 854 ø 80mm L 175mm complet	—
1	107005	brûleur type 854 ø 80mm L 250mm complet	—



fig.	réf. no.	description	ref. no.
2	108004	chapeau de brûleur ø 78mm encastré ø 72mm	—
3	108003	tête de brûleur pour chapeau de brûleur ø 78mm ø ext. 83mm	G204006
4	108055	embase brûleur taille 4/5 filetage M26x1,75	—
5	108088	porte-injecteur	—
6	108064	tube de mélange d'air taille 4/5	—



série 860

fig.	référence	description	ref. no.
1	107008	brûleur type 860 ø 80mm L 120mm complet	G200510
1	107042	brûleur type 860 ø 80mm L 175mm complet	—

fig.	référence	description	ref. no.
2	108006	tête de brûleur ø 80mm encastré ø 32mm	G204030
3	108005	couronne de brûleur ø 72mm	G204032
4	108052	porte-injecteur taille 4/5 filetage M26x1	—
5	108064	tube de mélange d'air taille 4/5	—

série 861

fig.	référence	description	ref. no.
1	107009	brûleur type 861 ø 80mm L 185mm complet	—
1	107010	brûleur type 861 ø 80mm L 245mm complet	—

fig.	référence	description	ref. no.
2	108010	chapeau de brûleur ø 78mm	G204060
3	108003	tête de brûleur pour chapeau de brûleur ø 78mm ø ext. 83mm	G204006
4	108056	embase brûleur taille 6	G205010
5	108054	porte-injecteur taille 6 filetage M34x1,5	—
6	108065	tube de mélange d'air taille 6	—

série 862

fig.	référence	description	ref. no.
1	107119	brûleur type 862 ø 100mm L 185mm complet	G205020 G205515
1	107120	brûleur type 862 ø 100mm L 245mm complet	—

fig.	référence	description	ref. no.
2	108078	chapeau de brûleur ø 98mm encastré ø 97mm	G204012 G204027
3	108014	tête de brûleur ø 100mm logement ø 97mm	G204011
4	108056	embase brûleur taille 6	G205010
5	108054	porte-injecteur taille 6 filetage M34x1,5	—
6	108065	tube de mélange d'air taille 6	—

série 951

fig.	référence	description	ref. no.
1	107019	brûleur type 951 ø 120mm L 215mm complet	G201025
1	107194	brûleur type 951 ø 120mm L 245mm complet	G201035
1	107020	brûleur type 951 ø 120mm L 275mm complet	—
2	108018	chapeau de brûleur ø 120mm avec trou central	G204055
3	108054	porte-injecteur taille 6 filetage M34x1,5	—
4	108065	tube de mélange d'air taille 6	—

série 956

fig.	référence	description	ref. no.
1	107023	brûleur type 956 ø 120mm complet	G201010

fig.	référence	description	ref. no.
2	108017	tête de brûleur ø 120mm logement ø 39mm	G204035
3	108016	couronne de brûleur ø 115mm	G204037
4	108054	porte-injecteur taille 6 filetage M34x1,5	—
5	108065	tube de mélange d'air taille 6	—

série 1027

fig.	référence	description	ref. no.
1	107013	brûleur type 1027 ø 90mm L 125mm complet	G201018
1	107014	brûleur type 1027 ø 90mm L 180mm complet	—



fig.	référence	description	ref. no.
2	108013	chapeau de brûleur ø 90mm	—
3	108012	couronne de brûleur	—
4	108052	porte-injecteur taille 4/5 filetage M26x1	—
5	108064	tube de mélange d'air taille 4/5	—

série 1028




fig.	référence	description	ref. no.
1	107022	brûleur type ø 120mm L 225mm complet	—
2	108020	chapeau de brûleur ø 120mm avec trou central	—

série 1029



fig.	référence	description	ref. no.
1	107087	brûleur type ø 140mm L 235mm complet	—
1	107088	brûleur type ø 140mm L 295mm complet	—
2	108086	chapeau de brûleur ø 140mm avec trou central	—
3	108085	porte-injecteur filetage M34x1,5	—
4	108065	tube de mélange d'air taille 6	—

série 1030



fig.	référence	description	ref. no.
1	107090	brûleur type ø 200mm L 265mm complet	G201032

série 5000



fig.	référence	description	ref. no.
1	108010	chapeau de brûleur ø 78mm	G204060
2	107324	tête de brûleur ø 119mm pour chapeau de brûleur ø 78mm	G204062

grilles de brûleur



fig.	référence	description	L (mm)	B (mm)	ref. no.
1	210044	grille de brûleur L 300mm lar. 275mm fonte	300	275	A251010

CASTA

universels



fig.	référence	description	ref. no.
1	105423	brûleur circulaire C ø 175mm 9,5kW	04/99900109
2	105424	venturi brûleur à gaz	04/99900309
3	105425	bague de mélange d'air	68/50800001
4	105426	porte-injecteur entrée gaz M16x1,5	13/99901039

réducteurs de feu vif




fig.	référence	description	ref. no.
1	210178	réducteur de feu vif ø 340mm bague ø 190mm longueur pied 75mm fonte	01/99900007

réhausse



fig.	référence	description	ref. no.
1	210170	grille de brûleur ø 370mm adaptable à cuisinière wok	01/99900019
2	210169	réhausse ø 380mm H 75mm adaptable à cuisinière wok	01/99900006



CHARVET

série 833

fig.	référence	description	ref. no.
1	107011	brûleur type 833 ø 80mm L 120mm	00100A
1	107038	brûleur type 833 ø 80mm L 175mm	134A
2	108011	chapeau de brûleur type 833 ø 78mm	00133A
3	108052	porte-injecteur taille 4/5 filetage M26x1	—
4	108064	tube de mélange d'air taille 4/5	—

fig.	référence	description	ref. no.
2	108015	chapeau de brûleur ø 100mm encastré ø 97mm	00139A
3	108014	tête de brûleur ø 100mm logement ø 97mm	—
4	108056	embase brûleur taille 6	—
5	108054	porte-injecteur taille 6 filetage M34x1,5	—
6	108065	tube de mélange d'air taille 6	—

série 852

fig.	référence	description	ref. no.
1	107077	brûleur ø 140mm L 300mm complet	00108A
2	108021	couronne de brûleur ø 140mm	—
3	108077	chapeau de brûleur ø 136mm avec trou central	—
4	108054	porte-injecteur taille 6 filetage M34x1,5	—

série 1020

fig.	référence	description	ref. no.
1	107055	brûleur type 1020 ø 80mm L 120mm complet	—
2	108031	chapeau de brûleur ø 78mm avec trou central	00134A
3	108052	porte-injecteur taille 4/5 filetage M26x1	—
4	108064	tube de mélange d'air taille 4/5	—

série 869

fig.	référence	description	ref. no.
1	107002	brûleur type 869 ø 80mm L 120mm complet série 869	00101A
1	107051	brûleur type 869 ø 80mm L 175mm complet	—
2	108031	chapeau de brûleur ø 78mm avec trou central	00134A
3	108052	porte-injecteur taille 4/5 filetage M26x1	—
4	108064	tube de mélange d'air taille 4/5	—

série 1021

fig.	référence	description	ref. no.
1	107024	brûleur type ø 120mm L 225mm complet	00104A
1	107097	brûleur type ø 120mm L 285mm complet	—

série 856

fig.	référence	description	ref. no.
1	107015	brûleur type 856 ø 100mm L 185mm complet	—
1	107016	brûleur type 856 ø 100mm L 245mm complet	—

fig.	référence	description	ref. no.
2	108008	chapeau de brûleur ø 120mm avec trou central	03658A
3	108019	chapeau de brûleur ø 120mm avec trou central	00137A
4	108054	porte-injecteur taille 6 filetage M34x1,5	—
5	108065	tube de mélange d'air taille 6	—

série 1030

fig.	référence	description	ref. no.
1	107090	brûleur type ø 200mm L 265mm complet	—



COMETTO

série 833



fig.	référence	description	ref. no.
1	107011	brûleur type 833 ø 80mm L 120mm	—
1	107038	brûleur type 833 ø 80mm L 175mm	—
1	107039	brûleur type 833 ø 80mm L 250mm	—
2	108011	chapeau de brûleur type 833 ø 78mm	—
3	108052	porte-injecteur taille 4/5 filetage M26x1	—
4	108064	tube de mélange d'air taille 4/5	—

série 854



fig.	référence	description	ref. no.
1	107107	brûleur type 854 ø 80mm L 120mm complet	—
1	107004	brûleur type 854 ø 80mm L 175mm complet	—
1	107005	brûleur type 854 ø 80mm L 250mm complet	—



fig.	référence	description	ref. no.
2	108004	chapeau de brûleur ø 78mm encastré ø 72mm	40502
3	108003	tête de brûleur pour chapeau de brûleur ø 78mm ø ext. 83mm	—
4	108055	embase brûleur taille 4/5 filetage M26x1,75	—
5	108088	porte-injecteur	—
6	108064	tube de mélange d'air taille 4/5	—

série 861



fig.	référence	description	ref. no.
1	107009	brûleur type 861 ø 80mm L 185mm complet	—
1	107010	brûleur type 861 ø 80mm L 245mm complet	—



fig.	référence	description	ref. no.
2	108010	chapeau de brûleur ø 78mm	—
3	108003	tête de brûleur pour chapeau de brûleur ø 78mm ø ext. 83mm	—
4	108056	embase brûleur taille 6	—
5	108054	porte-injecteur taille 6 filetage M34x1,5	—
6	108065	tube de mélange d'air taille 6	—

série 862



fig.	référence	description	ref. no.
1	107119	brûleur type 862 ø 100mm L 185mm complet	—
1	107120	brûleur type 862 ø 100mm L 245mm complet	—



fig.	référence	description	ref. no.
2	108078	chapeau de brûleur ø 98mm encastré ø 97mm	—
3	108014	tête de brûleur ø 100mm logement ø 97mm	—
4	108056	embase brûleur taille 6	—
5	108054	porte-injecteur taille 6 filetage M34x1,5	—
6	108065	tube de mélange d'air taille 6	—

COOKING SYSTEMS

série Snack



fig.	référence	description	ref. no.
1	104446	chapeau de brûleur ø 121mm int. ø 58mm	14070530

série Cocinas 2008



fig.	référence	description	ref. no.
1	104347	chapeau de brûleur ø 104,5mm H 20mm	C5815109
2	104348	tête de brûleur ø 137mm pour chapeau de brûleur ø 104,5mm H 52mm	C5815119
3	104364	embase brûleur L 82mm H 67mm logement ø 33/44mm raccord 33mm	C5815129



fig.	référence	description	ref. no.
4	104349	chapeau de brûleur E ø 129mm 9kW H 25mm	C5815039
5	104363	tête de brûleur E ø 152mm pour chapeau de brûleur ø 120mm 9kW H 45mm	C5815049
6	104373	tête de brûleur pour cuisinière wok ø 151mm 12kW H 48mm	C5815469

fig.	référence	description	ref. no.
7	104365	embase brûleur E L 79mm H 67mm logement ø 34,5/43,5mm raccord 34mm	C5815059
8	104126	embase brûleur pour cuisinière wok ø 34,5/43,5mm L 80mm longueur totale 96mm H 67mm logement ø 34mm	C5815699
9	105404	joint D1 ø 61,5mm D2 ø 49mm épaisseur 1mm trou ø 6mm dist.trou 52mm FIBER	C5815089

fig.	référence	description	ref. no.
10	104328	pipe pour brûleur 4,5kW L 93mm longueur totale 108mm bauge air ø 18,2mm	C5815139
11	104368	pipe pour brûleur L 115mm longueur totale 130mm int. ø 27,7mm ø ext. 33,8mm	C5815069
12	104369	porte-injecteur L 41mm support injecteur M10x1 filetage M14x1 raccord 10mm	C5815159

réchauds bas

fig.	référence	description	ref. no.
1	104367	brûleur ø 398mm H 100mm	352600
2	104366	brûleur ø 260mm H 100mm double logement ø 37mm	367400

fig.	référence	description	ref. no.
3	104345	venturi ø 36/50mm L 133mm filetage M16x1,5	3675
4	104346	bague de mélange d'air ø 54mm L 39mm	493084P

DEL RUE

série 833

fig.	référence	description	ref. no.
1	107011	brûleur type 833 ø 80mm L 120mm	—
1	107038	brûleur type 833 ø 80mm L 175mm	—
1	107039	brûleur type 833 ø 80mm L 250mm	—
2	108011	chapeau de brûleur type 833 ø 78mm	—
3	108052	porte-injecteur taille 4/5 filetage M26x1	—
4	108064	tube de mélange d'air taille 4/5	—

série 869

fig.	référence	description	ref. no.
1	107002	brûleur type 869 ø 80mm L 120mm complet série 869	—
1	107051	brûleur type 869 ø 80mm L 175mm complet	—
2	108031	chapeau de brûleur ø 78mm avec trou central	—
3	108052	porte-injecteur taille 4/5 filetage M26x1	—
4	108064	tube de mélange d'air taille 4/5	—

série 851

fig.	référence	description	ref. no.
1	107067	brûleur type 851 ø 120mm L 120mm complet	—
1	107068	brûleur type 851 ø 120mm L 175mm complet	—

fig.	référence	description	ref. no.
2	108017	tête de brûleur ø 120mm logement ø 39mm	—
3	108016	couronne de brûleur ø 115mm	—
4	108052	porte-injecteur taille 4/5 filetage M26x1	—
5	108064	tube de mélange d'air taille 4/5	—



EKU

série 900



fig.	référence	description	ref. no.
1	103020	chapeau de brûleur ø 80mm	05-0474
2	104030	tête de brûleur pour chapeau de brûleur ø 80mm	05-0470
3	104127	embase brûleur ø 80mm sans trous pour veilleuse	—



fig.	référence	description	ref. no.
4	103021	chapeau de brûleur ø 110mm	05-0476
5	104031	tête de brûleur pour chapeau de brûleur ø 110mm	05-0472
6	104034	embase brûleur pour chapeau de brûleur ø 110mm	05-0469



fig.	référence	description	ref. no.
7	103022	chapeau de brûleur ø 120mm avec trou central	05-0481
8	104032	tête de brûleur pour chapeau de brûleur ø 120mm	05-0479
9	103150	embase brûleur pour chapeau de brûleur ø 110/120mm	05-1240



fig.	référence	description	ref. no.
10	105051	bague de mélange d'air L 45mm ø ext. 45mm	05-0463
11	103151	réduction adaptable à tête de brûleur ø 110mm	05-1243
12	105052	porte-injecteur support injecteur M10x1	05-0403

série ancienne (2)



fig.	référence	description	ref. no.
1	103094	chapeau de brûleur ø 85mm 3,5kW	—
2	104110	tête de brûleur pour chapeau de brûleur ø 85mm	—
3	104114	embase brûleur pour chapeau de brûleur ø 85mm	3-207



fig.	référence	description	ref. no.
4	103095	chapeau de brûleur ø 95mm 7kW	3-211A
5	104111	tête de brûleur pour chapeau de brûleur ø 95mm 7kW	3-212A
6	104115	embase brûleur pour chapeau de brûleur ø 95mm 7kW	—



fig.	référence	description	ref. no.
7	104112	joint pour chapeau de brûleur ø 85mm silicone	3-244
7	104113	joint pour chapeau de brûleur ø 95mm silicone	3-245
8	104109	bague de mélange d'air adaptable à brûleur 3,5kW	—
8	104118	bague de mélange d'air pour brûleur 7kW	—
9	104119	porte-injecteur	3-231

série Snack 2001



fig.	référence	description	ref. no.
1	103066	chapeau de brûleur ø 80mm	1-W-057
2	103065	couronne de brûleur pour chapeau de brûleur ø 80mm	1-W-067
3	104100	tête de brûleur pour chapeau de brûleur ø 80mm	1-W-065



fig.	référence	description	ref. no.
4	103068	chapeau de brûleur ø 100mm	1-W-059
5	103067	couronne de brûleur	1-W-068
6	104102	tête de brûleur pour chapeau de brûleur ø 100mm	1-W-066



fig.	référence	description	ref. no.
7	106380	support brûleur pour chapeau de brûleur ø 80mm	—
7	104246	support brûleur pour chapeau de brûleur ø 100mm	—
8	106379	tube de mélange d'air	—
8	104247	bague de mélange d'air	—



série Snack 2001-96, 60, 701, 702, 703

fig.	référence	description	ref. no.
1	103143	chapeau de brûleur ø 85mm 3,5kW	3-208
2	103140	tête de brûleur logement ø 75mm	3-209

fig.	référence	description	ref. no.
3	103144	chapeau de brûleur ø 95mm 5,5kW	3-211
4	103141	tête de brûleur ø 95mm adaptable à brûleur 5,5kW	3-212

fig.	référence	description	ref. no.
5	103145	chapeau de brûleur ø 95mm 7kW avec trou central	—
6	103142	tête de brûleur pour chapeau de brûleur ø 95mm	—

fig.	référence	description	ref. no.
7	103146	embase brûleur pour chapeau de brûleur ø 85mm	1-W-646
7	103147	embase brûleur pour chapeau de brûleur ø 95mm	3-210
8	103148	joint L 47mm lar. 53mm adaptable à brûleur 3,5kW	1-W-690
8	103149	joint L 55mm lar. 62mm pour brûleur 5,5/7kW	—

plaques coup de feu

fig.	référence	description	ref. no.
1	105042	chapeau de brûleur ø 175mm avec trou central	05-0486
2	105041	tête de brûleur ø 175mm pour plaque coup de feu adaptable à	05-0485

cuisinières wok

fig.	référence	description	ref. no.
1	104117	bague de mélange d'air pour cuisinière wok	06-107
2	103096	chapeau de brûleur ø 120mm 9,5kW	06-106
3	104734	tête de brûleur pour cuisinière wok	06-105

grilles de brûleur

fig.	référence	description	ref. no.
1	210151	grille de brûleur lar. 295mm L 545mm gazinière	1-W-645
2	210150	grille de brûleur lar. 340mm L 545mm	1-W-644

fig.	référence	description	ref. no.
3	210114	grille de brûleur ø 380mm adaptable à cuisinière wok	—
4	210115	grille de brûleur ø 380mm adaptable à cuisinière wok	—

EMMEPI

série Snack

fig.	référence	description	ref. no.
1	105122	chapeau de brûleur 3kW ø 100mm H 6mm mat	C10196
2	105121	tête de brûleur 3kW pour bougie ø 7,5mm pour chapeau de brûleur ø 100mm	C10045
3	105120	embase brûleur 3kW pour bougie ø 7mm pour thermocouple ø 6mm avec injecteur ø1,15mm	C10046





fig.	référence	description	ref. no.
4	105126	chapeau de brûleur 3,6kW ø 61mm H 9mm pos. de montage intérieur mat	C10198
5	105125	chapeau de brûleur 3,6kW ø 131mm H 7mm pos. de montage extérieur	C10197
6	105124	tête de brûleur 3,6kW pour chapeau de brûleur ø 61/131mm	C10048
7	105123	embase brûleur 3,6kW pour bougie ø 7mm pour thermocouple ø 6mm avec injecteur ø1,35mm	C10049

série 700 Daga




fig.	référence	description	ref. no.
1	105140	chapeau de brûleur ø 70mm 3kW	C10284
2	105139	tête de brûleur pour chapeau de brûleur ø 70mm 3kW	C89438
3	105141	support brûleur pour chapeau de brûleur ø 70mm 3kW	C10273



fig.	référence	description	ref. no.
4	105137	chapeau de brûleur ø 100mm 5kW	C10285
5	105136	tête de brûleur pour chapeau de brûleur ø 100mm 5kW	C89437
6	105138	support brûleur pour chapeau de brûleur ø 100mm 5kW	C10274

série 700 Professional, 900 Classica



fig.	référence	description	ref. no.
1	105131	chapeau de brûleur ø 70mm 3,5kW	C00456
2	105130	tête de brûleur pour chapeau de brûleur ø 70mm 3,5kW	C99636
3	105132	support brûleur pour chapeau de brûleur ø 70mm 3,5kW	C00010
4	107539	tube de mélange d'air L 58mm D1 ø 16mm D2 ø 19mm int. ø 14mm aluminium	C00108




fig.	référence	description	ref. no.
5	105128	chapeau de brûleur ø 100mm 5,5kW	C00457
6	105127	tête de brûleur pour chapeau de brûleur ø 100mm 5,5kW	C99637
7	105129	support brûleur pour chapeau de brûleur ø 100mm 5,5kW	C00815
8	107540	tube de mélange d'air L 58mm D1 ø 20mm D2 ø 24,5mm int. ø 17,6mm aluminium	C00109



fig.	référence	description	ref. no.
9	105134	chapeau de brûleur ø 120mm 7,5kW avec trou central	C00458
10	105133	tête de brûleur pour chapeau de brûleur ø 120mm 7,5kW	C99638
11	105135	support brûleur pour chapeau de brûleur ø 120mm 7,5kW	C00816
12	104649	tube de mélange d'air L 83mm D1 ø 28mm D2 ø 32mm int. ø 24,5mm laiton	C00110

ERRE2

série 50, 60, 62, 70, 90, 92, 110 ancienne



fig.	référence	description	ref. no.
1	105078	chapeau de brûleur C ø 60mm	—
2	105077	couronne de brûleur C pour chapeau de brûleur ø 60mm	—
3	105081	chapeau de brûleur D ø 80mm	—
4	105080	couronne de brûleur D pour chapeau de brûleur ø 80mm	—




fig.	référence	description	ref. no.
5	105060	tête de brûleur C pour chapeau de brûleur ø 60mm	—
6	105076	tête de brûleur C pour chapeau de brûleur ø 60mm	—
7	104091	tête de brûleur D ø 124mm pour chapeau de brûleur ø 80mm	—




fig.	référence	description	ref. no.
8	105062	venturi C	—
9	104093	venturi C/D	—
10	104096	support brûleur avec porte injecteur raccord M20x1,5	—
11	105068	bague de mélange d'air	—



série 500, 700 nouvelle, 900, 920, 110 nouvelle

fig.	référence	description	ref. no.
1	105078	chapeau de brûleur C ø 60mm	—
2	105077	couronne de bruleur C pour chapeau de brûleur ø 60mm	—
3	105091	tête de brûleur C pour chapeau de brûleur ø 60mm	—

fig.	référence	description	ref. no.
4	105081	chapeau de brûleur D ø 80mm	—
5	105080	couronne de bruleur D pour chapeau de brûleur ø 80mm	—
6	105098	tête de brûleur D pour chapeau de brûleur ø 80mm	—

fig.	référence	description	ref. no.
7	105084	chapeau de brûleur B ø 90mm avec trou central	—
8	105119	tête de brûleur B pour chapeau de brûleur ø 90mm	—

fig.	référence	description	ref. no.
9	105088	chapeau de brûleur A ø 110mm avec trou central	—
10	105099	tête de brûleur A pour chapeau de brûleur ø 110mm	—
11	105100	tête de brûleur A pour chapeau de brûleur ø 110mm	—

fig.	référence	description	ref. no.
12	104093	venturi C/D	—
13	104096	support brûleur avec porte injecteur raccord M20x1,5	—
14	105068	bague de mélange d'air	—

série 700/900 ancienne

fig.	référence	description	ref. no.
1	103060	chapeau de brûleur C ø 70mm	—
2	103061	chapeau de brûleur D ø 100mm	—
3	103062	chapeau de brûleur E ø 135mm	—

fig.	référence	description	ref. no.
4	104091	tête de brûleur D ø 124mm pour chapeau de brûleur ø 80mm	—
5	104093	venturi C/D	—
6	104096	support brûleur avec porte injecteur raccord M20x1,5	—
7	105068	bague de mélange d'air	—

plaques coup de feu série 60, 62

fig.	référence	description	ref. no.
1	105078	chapeau de brûleur C ø 60mm	—
2	105077	couronne de bruleur C pour chapeau de brûleur ø 60mm	—
3	105060	tête de brûleur C pour chapeau de brûleur ø 60mm	—

fig.	référence	description	ref. no.
4	103060	chapeau de brûleur C ø 70mm	—
5	105143	tête de brûleur C pour chapeau de brûleur ø 70mm	—

fig.	référence	description	ref. no.
6	103061	chapeau de brûleur D ø 100mm	—
7	105146	tête de brûleur D pour chapeau de brûleur ø 100mm	—




fig.	référence	description	ref. no.
8	105062	venturi C	—
9	104096	support brûleur avec porte injecteur raccord M20x1,5	—
10	105068	bague de mélange d'air	—

plaques coup de feu série 70, 90, 92, 110 ancienne, 700, 900, 920, 110 nouvelle



fig.	référence	description	ref. no.
1	105364	brûleur circulaire ø 190mm	—



fig.	référence	description	ref. no.
2	105078	chapeau de brûleur C ø 60mm	—
3	105077	couronne de brûleur C pour chapeau de brûleur ø 60mm	—
4	105076	tête de brûleur C pour chapeau de brûleur ø 60mm	—



fig.	référence	description	ref. no.
5	103061	chapeau de brûleur D ø 100mm	—
6	105079	tête de brûleur D ø 100mm	—
7	105144	tête de brûleur pour chapeau de brûleur ø 100mm	—




fig.	référence	description	ref. no.
8	104093	venturi C/D	—
9	104096	support brûleur avec porte injecteur raccord M20x1,5	—
10	105068	bague de mélange d'air	—
11	105147	porte-injecteur L 61mm M10x1 entrée gaz 1/2" sortie gaz M14x1	—

réducteurs de feu vif




fig.	référence	description	ref. no.
1	210001	réducteur de feu vif L 265mm lar. 265mm inox	—

EURAST

série Snack




fig.	référence	description	ref. no.
1	104446	chapeau de brûleur ø 121mm int. ø 58mm	14070530

série Cocinas 2008



fig.	référence	description	ref. no.
1	104347	chapeau de brûleur ø 104,5mm H 20mm	C5815109
2	104348	tête de brûleur ø 137mm pour chapeau de brûleur ø 104,5mm H 52mm	C5815119
3	104364	embase brûleur L 82mm H 67mm logement ø 33/44mm raccord 33mm	C5815129



fig.	référence	description	ref. no.
4	104349	chapeau de brûleur E ø 129mm 9kW H 25mm	C5815039
5	104363	tête de brûleur E ø 152mm pour chapeau de brûleur ø 120mm 9kW H 45mm	C5815049
6	104373	tête de brûleur pour cuisinière wok ø 151mm 12kW H 48mm	C5815469



fig.	référence	description	ref. no.
7	104365	embase brûleur E L 79mm H 67mm logement ø 34,5/43,5mm raccord 34mm	C5815059
8	104126	embase brûleur pour cuisinière wok ø 34,5/43,5mm L 80mm longueur totale 96mm H 67mm logement ø 34mm	C5815699
9	105404	joint D1 ø 61,5mm D2 ø 49mm épaisseur 1mm trou ø 6mm dist.trou 52mm FIBER	C5815089



fig.	référence	description	ref. no.
10	104328	pipe pour brûleur 4,5kW L 93mm longueur totale 108mm bauge air ø 18,2mm	C5815139
11	104368	pipe pour brûleur L 115mm longueur totale 130mm int. ø 27,7mm ø ext. 33,8mm	C5815069
12	104369	porte-injecteur L 41mm support injecteur M10x1 filetage M14x1 raccord 10mm	C5815159

réchauds bas



fig.	référence	description	ref. no.
1	104367	brûleur ø 398mm H 100mm	352600
2	104366	brûleur ø 260mm H 100mm double logement ø 37mm	367400



fig.	référence	description	ref. no.
3	104345	venturi ø 36/50mm L 133mm filetage M16x1,5	3675
4	104346	bague de mélange d'air ø 54mm L 39mm	493084P

FAGOR
série 700, 900



fig.	référence	description	ref. no.
1	109005	chapeau de brûleur ø 100mm 4kW avec trou central	12039162
2	109004	tête de brûleur ø 100mm 4,6kW	12009292
3	109001	venturi ø 11,5mm L 90mm	12009400



fig.	référence	description	ref. no.
4	109002	chapeau de brûleur ø 120mm 9,3kW avec trou central	12009109
5	109007	tête de brûleur ø 120mm 7kW	12007684
6	109006	venturi ø 27,7mm L 90mm	12008429



fig.	référence	description	ref. no.
7	109027	chapeau de brûleur ø 130mm 11,6kW avec trou central	12009367
8	109026	tête de brûleur ø 120mm pour chapeau de brûleur ø 130mm 12kW	12013457
9	109025	venturi ø 40mm L 160mm	12008611




fig.	référence	description	ref. no.
10	109003	bague de mélange d'air ø 40mm L 55mm	12008071
10	109024	bague de mélange d'air ø 46mm L 55mm	—

série 900 (depuis 2006)



fig.	référence	description	ref. no.
1	109005	chapeau de brûleur ø 100mm 4kW avec trou central	12039162
2	109063	tête de brûleur ø 100mm 4,7kW 4kcal pour chapeau de brûleur ø 100mm L 280mm H 113mm	12009498
3	109001	venturi ø 11,5mm L 90mm	12009400



fig.	référence	description	ref. no.
4	109002	chapeau de brûleur ø 120mm 9,3kW avec trou central	12009109
5	109106	tête de brûleur ø 118mm 9,3kW 8000kcal pour chapeau de brûleur ø 120mm L 280mm H 90mm	12009326
6	109006	venturi ø 27,7mm L 90mm	12008429



fig.	référence	description	ref. no.
7	109027	chapeau de brûleur ø 130mm 11,6kW avec trou central	12009367
8	109102	tête de brûleur ø 120mm 11,6kW pour chapeau de brûleur ø 130mm L 280mm H 94mm	12008525
9	109025	venturi ø 40mm L 160mm	12008611





fig.	référence	description	ref. no.
10	109062	bague de mélange d'air L 57mm D1 ø 48mm D2 ø 50mm	12008073
11	109003	bague de mélange d'air ø 40mm L 55mm	12008071

plaques coup de feu/réchauds bas



fig.	référence	description	ref. no.
1	109014	chapeau de brûleur ø 120mm avec trou central	12009172
2	109015	tête de brûleur pour chapeau de brûleur ø 120mm	12007687
3	109016	venturi	12009160
4	109017	support brûleur	12009164

grilles de brûleur




fig.	référence	description	ref. no.
1	109705	grille de brûleur lar. 310mm L 345mm H 50mm adaptable à FAGOR noir, laqué	12016228
2	109069	grille de brûleur lar. 310mm L 348mm H 54mm adaptable à FAGOR fonte	12009419



fig.	référence	description	ref. no.
3	109702	grille de brûleur lar. 310mm L 350mm adaptable à FAGOR pour chapeau de brûleur ø 100mm	12016262
3	109701	grille de brûleur lar. 310mm L 350mm adaptable à FAGOR pour chapeau de brûleur ø 120mm	12016263
4	109716	grille de brûleur lar. 345mm L 425mm	12007691

réducteurs de feu vif



fig.	référence	description	ref. no.
1	109052	réducteur de feu vif ø 240mm	12016251

cuvettes de propreté



fig.	référence	description	ref. no.
1	109703	bac collecteur L 340mm lar. 310mm H 38mm ø 115mm pour chapeau de brûleur ø 100mm	12014294
1	109704	bac collecteur L 340mm lar. 310mm H 41mm ø 130mm pour chapeau de brûleur ø 120mm	12014055
2	109706	bac collecteur L 405mm lar. 348mm H 50mm pour chapeau de brûleur ø 100mm	12002032
2	109721	bac collecteur L 405mm lar. 348mm H 50mm pour chapeau de brûleur ø 120mm	12002033



fig.	référence	description	ref. no.
3	109710	bac collecteur L 420mm lar. 344mm H 39mm ø 115mm pour chapeau de brûleur ø 100mm	12038914
3	109711	bac collecteur L 420mm lar. 344mm H 45mm ø 140mm pour chapeau de brûleur ø 120mm	12038913

plaques coup de feu



fig.	référence	description	ref. no.
1	109087	plaque en fonte ø 260mm	12007681

plaques de cuisson rayonnantes



fig.	référence	description	ref. no.
1	109088	plaques de cuisson rayonnant L 343mm lar. 310mm H 32mm pour gazinière	12009018
2	109700	plaques de cuisson rayonnant L 345mm lar. 310mm H 40mm	12011961




fig.	référence	description	ref. no.
3	109709	plaques de cuisson rayonnant L 420mm lar. 345mm H 25mm	12007699

FALCON

brûleurs de table de cuisson

série G10




fig.	référence	description	ref. no.
1	104653	brûleur ø 114mm longueur totale 245mm H 112mm	537060040
2	104652	embase brûleur pour chapeau de brûleur ø 114mm longueur totale 245mm H 102mm	537060120




fig.	référence	description	ref. no.
3	104645	chapeau de brûleur ø 114mm 7,5kW H 14mm logement ø 103,5mm	537060080
4	107426	tube de mélange d'air L 77mm ø ext. 18mm int. ø 13mm laiton	537060160

série G11, G21, G31




fig.	référence	description	ref. no.
1	104640	chapeau de brûleur ø 105mm logement ø 86mm	535290000
2	104639	tête de brûleur ø 137mm pour chapeau de brûleur ø 105mm H 11mm	535290001




fig.	référence	description	ref. no.
3	104644	brûleur ø 137mm 4,3kW complet	535130133
4	104642	chapeau de brûleur ø 118mm logement ø 86mm	535480006








fig.	référence	description	ref. no.
5	104643	tête de brûleur ø 137mm pour chapeau de brûleur ø 118mm H 11mm	537101560
6	104641	tête de brûleur ø 137mm pour chapeau de brûleur ø 118mm H 11mm	535400060
7	107423	porte-injecteur type gicleur 175 L 72mm tube ø 8mm raccord fileté pour tube M12x1 M6x0,75	537101096

autres



fig.	référence	description	ref. no.
1	104646	chapeau de brûleur ø 92mm H 14mm int. ø 50mm	537880420

grilles de brûleur




fig.	référence	description	ref. no.
1	210045	grille de brûleur lar. 295mm L 560mm H 31mm adaptable à FALCON	535400130
2	210047	grille de brûleur lar. 295mm L 560mm H 37mm pos. de montage à gauche/à droite	534100010




fig.	référence	description	ref. no.
3	210048	grille de brûleur lar. 295mm L 560mm H 37mm pos. de montage milieu	534100020

FOEM

universels




fig.	référence	description	ref. no.
1	103045	chapeau de brûleur ø 80mm	05000012630
2	103046	chapeau de brûleur ø 110mm avec trou central	05000012530

FRANKE/SALVIS

série Combiline



fig.	référence	description	ref. no.
1	108032	chapeau de brûleur ø 50mm	1G820047
2	108033	tête de brûleur pour chapeau de brûleur ø 50mm	1G820084
3	108010	chapeau de brûleur ø 78mm	178907
4	108003	tête de brûleur pour chapeau de brûleur ø 78mm ø ext. 83mm	178891



fig.	référence	description	ref. no.
5	108034	embase brûleur ø 35mm pour chapeau de brûleur ø 50/78mm L 100mm	1G820013

série Smartline



fig.	référence	description	ref. no.
1	108035	chapeau de brûleur ø 50mm	835307
2	108039	tête de brûleur ø 89mm pour chapeau de brûleur ø 50mm	1G564262
1	108038	chapeau de brûleur ø 78mm	835293
2	108036	tête de brûleur ø 111mm pour chapeau de brûleur ø 78mm	835315
3	108037	embase brûleur complet	835331

GICO

série 50, 60, 62, 70, 90, 92, 110 ancienne



fig.	référence	description	ref. no.
1	105078	chapeau de brûleur C ø 60mm	290200450
2	105077	couronne de brûleur C pour chapeau de brûleur ø 60mm	270204230
3	105060	tête de brûleur C pour chapeau de brûleur ø 60mm	764305190
4	105076	tête de brûleur C pour chapeau de brûleur ø 60mm	790300789

fig.	référence	description	ref. no.
5	105081	chapeau de brûleur D ø 80mm	290200480
6	105080	couronne de brûleur D pour chapeau de brûleur ø 80mm	270204240
7	104091	tête de brûleur D ø 124mm pour chapeau de brûleur ø 80mm	790300799

fig.	référence	description	ref. no.
8	105062	venturi C	760311640
9	104093	venturi C/D	770324790
10	104096	support brûleur avec porte injecteur raccord M20x1,5	241202412
11	105068	bague de mélange d'air	741312350

série 700/900 ancienne

fig.	référence	description	ref. no.
1	103060	chapeau de brûleur C ø 70mm	770319550
2	103061	chapeau de brûleur D ø 100mm	770319560
3	103062	chapeau de brûleur E ø 135mm	241200430

fig.	référence	description	ref. no.
4	104091	tête de brûleur D ø 124mm pour chapeau de brûleur ø 80mm	790300799

fig.	référence	description	ref. no.
5	104093	venturi C/D	770324790
6	104096	support brûleur avec porte injecteur raccord M20x1,5	241202412
7	105068	bague de mélange d'air	741312350



série 500, 700 nouvelle, 900, 920, 110 nouvelle

fig.	référence	description	ref. no.
1	105078	chapeau de brûleur C ø 60mm	290200450
2	105077	couronne de bruleur C pour chapeau de brûleur ø 60mm	270204230
3	105091	tête de brûleur C pour chapeau de brûleur ø 60mm	770339300

fig.	référence	description	ref. no.
4	105081	chapeau de brûleur D ø 80mm	290200480
5	105080	couronne de bruleur D pour chapeau de brûleur ø 80mm	270204240
6	105098	tête de brûleur D pour chapeau de brûleur ø 80mm	770336750

fig.	référence	description	ref. no.
7	105084	chapeau de brûleur B ø 90mm avec trou central	270203550
8	105119	tête de brûleur B pour chapeau de brûleur ø 90mm	A00420

fig.	référence	description	ref. no.
9	105088	chapeau de brûleur A ø 110mm avec trou central	270203540
10	105099	tête de brûleur A pour chapeau de brûleur ø 110mm	A00419
11	105100	tête de brûleur A pour chapeau de brûleur ø 110mm	A00418

fig.	référence	description	ref. no.
12	104093	venturi C/D	770324790
13	104096	support brûleur avec porte injecteur raccord M20x1,5	241202412
14	105068	bague de mélange d'air	741312350

plaques coup de feu série 60, 62

fig.	référence	description	ref. no.
1	105078	chapeau de brûleur C ø 60mm	290200450
2	105077	couronne de bruleur C pour chapeau de brûleur ø 60mm	270204230
3	105060	tête de brûleur C pour chapeau de brûleur ø 60mm adaptable à	764305190

fig.	référence	description	ref. no.
4	103060	chapeau de brûleur C ø 70mm	770319550
5	105143	tête de brûleur C pour chapeau de brûleur ø 70mm	760305630
6	103061	chapeau de brûleur D ø 100mm	770319560

fig.	référence	description	ref. no.
7	105146	tête de brûleur D pour chapeau de brûleur ø 100mm	760302390

fig.	référence	description	ref. no.
8	105062	venturi C	760311640
9	104096	support brûleur avec porte injecteur raccord M20x1,5	241202412
10	105068	bague de mélange d'air	741312350

plaques coup de feu série 70, 90, 92, 110 ancienne, 700, 900, 920, 110 nouvelle

fig.	référence	description	ref. no.
1	105364	brûleur circulaire ø 190mm	A00176

fig.	référence	description	ref. no.
2	105078	chapeau de brûleur C ø 60mm	290200450
3	105077	couronne de bruleur C pour chapeau de brûleur ø 60mm	270204230
4	105076	tête de brûleur C pour chapeau de brûleur ø 60mm	790300789




fig.	référence	description	ref. no.
5	103061	chapeau de brûleur D ø 100mm	770319560
6	105079	tête de brûleur D ø 100mm	770336760
7	105144	tête de brûleur pour chapeau de brûleur ø 100mm	790300799




fig.	référence	description	ref. no.
8	104093	venturi C/D	770324790
9	104096	support brûleur avec porte injecteur raccord M20x1,5	241202412
10	105068	bague de mélange d'air	741312350
11	105147	porte-injecteur L 61mm M10x1 entrée gaz 1/2" sortie gaz M14x1	A00024

grilles de brûleur



fig.	référence	description	ref. no.
1	210028	grille de brûleur lar. 287mm L 387mm H 46mm adaptable à GICO	270203609

réducteurs de feu vif

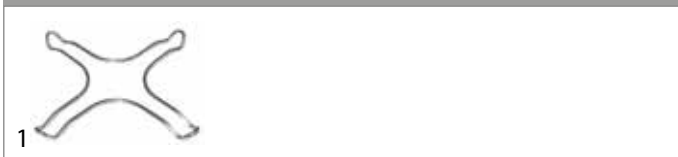


fig.	référence	description	ref. no.
1	210001	réducteur de feu vif L 265mm lar. 265mm inox	241200480

GIGA

série Snack 600



fig.	référence	description	ref. no.
1	103066	chapeau de brûleur ø 80mm	M00300
2	103065	couronne de bruleur pour chapeau de brûleur ø 80mm	M01000
3	104100	tête de brûleur pour chapeau de brûleur ø 80mm	M00800
4	104101	support brûleur pour chapeau de brûleur ø 80mm avec porte injecteur avec bague réglage air	M00600



fig.	référence	description	ref. no.
5	103068	chapeau de brûleur ø 100mm	M00400
6	103067	couronne de bruleur pour chapeau de brûleur ø 100mm	M01100
7	104102	tête de brûleur pour chapeau de brûleur ø 100mm	M00900
8	104103	support brûleur adaptable à brûleur ø100mm avec porte injecteur	M00700

série Top 700, Sistema 800, Opera 900



fig.	référence	description	ref. no.
1	103026	chapeau de brûleur ø 87mm 4kW	V00300
1	108144	chapeau de brûleur ø 117mm 6/7,8kW	V00400
1	103018	chapeau de brûleur ø 125mm	V02600
2	103025	tête de brûleur pour chapeau de brûleur ø 87mm 4kW	V00100
2	108143	tête de brûleur pour chapeau de brûleur ø 117mm 6/7,8kW	V00200
2	103017	tête de brûleur pour chapeau de brûleur ø 125mm 9,5kW	V02500
3	103000	embase brûleur pour chapeau de brûleur ø 87mm 4kW	V01800
3	106422	embase brûleur pour chapeau de brûleur ø 117/125mm 6/7,8/9,5kW	V01900

série Counter 700, Kappa 900




fig.	référence	description	ref. no.
1	103069	chapeau de brûleur ø 80mm 4,3kW avec trou central	X21600
2	104480	tête de brûleur pour chapeau de brûleur ø 80mm 3,5kW	0750X21000
3	105297	tête de brûleur pour chapeau de brûleur ø 80mm 4,3kW pour veilleuse	721-030-00



fig.	référence	description	ref. no.
4	103070	chapeau de brûleur ø 95mm 6,4kW avec trou central	X21700
5	105299	tête de brûleur ø 110mm 8,3kW	—
6	105298	tête de brûleur pour chapeau de brûleur ø 95mm 6,4kW pour veilleuse	721-028-00






			
7	8	9	
fig.	référence	description	ref. no.
7	105300	chapeau de brûleur ø 120mm 7kW avec trou central int. ø 64mm	X21800
8	105348	tête de brûleur pour chapeau de brûleur ø 120mm 7kW avec flamme d'allumage	721-026-00
9	104478	tête de brûleur pour chapeau de brûleur ø 100mm pour bougie d'allumage	0750X21100

			
10			
fig.	référence	description	ref. no.
10	104482	embase brûleur 3,5/4,3kW	0750X21300
10	104476	embase brûleur 5,5/6,4kW	0750X21400
10	104477	embase brûleur 7/8,3kW	721-025-00



plaques coup de feu			
			
1			
fig.	référence	description	ref. no.
1	107586	brûleur circulaire ø 120mm	X22800


autres			
			
1	2	3	
fig.	référence	description	ref. no.
1	108145	chapeau de brûleur ø 100mm	AGB004ZR10
2	108146	tête de brûleur pour chapeau de brûleur ø 100mm	AGB003ZR10
3	108147	embase brûleur pour chapeau de brûleur ø 100mm	AGB012ZR10

grilles de brûleur			
			
1			
fig.	référence	description	ref. no.
1	210245	grille de brûleur lar. 370mm L 580mm	1550Y63000

HEIDEBRENNER			
série Universal			
chapeaux de brûleur			
			
1	2	3	
fig.	référence	description	ref. no.
1	105945	chapeau de brûleur cruciforme	8643
2	104534	chapeau de brûleur ø 62mm 3,5kW	98642
3	105943	chapeau de brûleur ø 95mm 5,8kW	8634

			
4	5	6	
fig.	référence	description	ref. no.
4	104611	chapeau de brûleur ø 95mm rainuré	8635
5	105941	chapeau de brûleur ø 115mm	8637
6	105944	chapeau de brûleur ø 115mm rainuré	8638

			
7	8	9	
fig.	référence	description	ref. no.
7	105942	chapeau de brûleur ø 155mm	8640
8	105946	chapeau de brûleur ø 155mm rainuré	8641
9	105947	chapeau de brûleur ø 155mm rainuré	8658

réducteurs de feu vif			
			
1			
fig.	référence	description	ref. no.
1	210001	réducteur de feu vif L 265mm lar. 265mm inox	98.801

réhausse			
			
1			
fig.	référence	description	ref. no.
1	210235	réhausse ø 255mm	8360



IMPERIAL USA



fig.	référence	description
1	103027	chapeau de brûleur ø 117mm avec trou central
2	104279	tête de brûleur ø 155mm à l'arrière
3	104274	tête de brûleur ø 155mm à l'avant adaptable à IHR

JEMI

universels



fig.	référence	description	ref. no.
1	104248	chapeau de brûleur ø 125mm	990405
2	104238	tête de brûleur pour chapeau de brûleur ø 125mm	070414
3	104237	tête de brûleur pour chapeau de brûleur ø 125mm	590403



fig.	référence	description	ref. no.
4	104249	chapeau de brûleur ø 155mm	590406
5	104239	tête de brûleur pour chapeau de brûleur ø 155mm	590404
6	104270	tube de mélange d'air ø 19mm	990909

JUNO

série 46, 71, 72



fig.	référence	description	ref. no.
1	103001	chapeau de brûleur B ø 60mm	0H6325
2	103004	couronne de brûleur B ø 60mm	0H6344
3	104001	tête de brûleur B pour chapeau de brûleur ø 60mm	0H6308



fig.	référence	description	ref. no.
4	103002	chapeau de brûleur C ø 75mm	0H6326
5	103005	couronne de brûleur C ø 75mm	0H6323
6	104002	tête de brûleur C pour chapeau de brûleur ø 75mm	0H6309



fig.	référence	description	ref. no.
7	103003	chapeau de brûleur D ø 80mm	0H6327
8	103006	couronne de brûleur D pour chapeau de brûleur ø 80mm encastré ø 62mm	0H6324
9	104003	tête de brûleur D pour chapeau de brûleur ø 80mm	0H6310



fig.	référence	description	ref. no.
10	104057	embase brûleur B/C pour chapeau de brûleur ø 60/80mm	0H7089
11	104234	embase brûleur B/D pour chapeau de brûleur ø 60/80mm	0KC813
11	104232	embase brûleur D pour chapeau de brûleur ø 80mm pos. de montage à l'arrière long	0H7095
12	103007	joint torique Viton épaisseur 5mm int. ø 42,5mm Q 1 pc	0H6863

série 74, 75, 85, 90, 92, 95, 97



fig.	référence	description	ref. no.
1	103086	chapeau de brûleur C ø 85mm avec trou central	0H6319
2	104027	tête de brûleur C pour chapeau de brûleur ø 85mm	0G1593
3	104042	embase brûleur C	0H7154



fig.	référence	description	ref. no.
4	103087	chapeau de brûleur D ø 95mm avec trou central	0H6320
5	104028	tête de brûleur D pour chapeau de brûleur ø 95mm	0H6340
6	104043	embase brûleur D pour chapeau de brûleur ø 95mm	0H7155



fig.	référence	description	ref. no.
7	103088	chapeau de brûleur E ø 115mm avec trou central	0H6321
8	104029	tête de brûleur E pour chapeau de brûleur ø 115mm	0H6341
9	104044	embase brûleur E pour chapeau de brûleur ø 115mm	0G1811




10 

fig.	référence	description	ref. no.
10	103007	joint torique Viton épaisseur 5mm int. ø 42,5mm Q 1 pc	0H6863

grilles de brûleur


1 

fig.	référence	description	ref. no.
1	210131	grille de brûleur lar. 345mm L 800mm C-C/C-D/D-E brûleur	0K1983

réducteurs de feu vif



1  2 

fig.	référence	description	ref. no.
1	210014	réducteur de feu vif L 155mm lar. 140mm adaptable à brûleur B	0H6849
2	210001	réducteur de feu vif L 265mm lar. 265mm inox	025056

KÜPPERSBUSCH

série EGH (1)

1  2  3 

fig.	référence	description	ref. no.
1	104501	chapeau de brûleur C/2,3mm ø 85mm	152753
2	104500	tête de brûleur C pour chapeau de brûleur ø 85mm	152907
3	104544	embase brûleur C pour chapeau de brûleur ø 85mm trou ø 13mm	152754
3	104502	embase brûleur C pour chapeau de brûleur ø 85mm trou ø 16,5mm	152754

4  5  6 

fig.	référence	description	ref. no.
4	104460	chapeau de brûleur D ø 94mm 5kW avec trou central	152812
5	104505	tête de brûleur D pour chapeau de brûleur ø 95mm	152763
6	104504	embase brûleur D pour chapeau de brûleur ø 100mm trou ø 16mm	125761

7  8 

fig.	référence	description	ref. no.
7	104511	joint ø 72mm int. ø 45mm H 1,2mm perforation ø 5mm pour tête de brûleur	060329
8	104520	tube de mélange d'air C ø 16mm	—

série EGH (2), FGH, NGH (2), PGH

1  2 

fig.	référence	description	ref. no.
1	103079	chapeau de brûleur C ø 80mm	152808
2	104265	tête de brûleur C pour chapeau de brûleur ø 80mm	152900

3  4 

fig.	référence	description	ref. no.
3	104261	chapeau de brûleur D ø 100mm avec trou central	152800
4	104262	tête de brûleur D pour chapeau de brûleur ø 100mm	152901

5  6 

fig.	référence	description	ref. no.
5	104266	chapeau de brûleur E ø 130mm avec trou central	152801
6	104269	tête de brûleur E pour chapeau de brûleur ø 130mm	782375005




7  8  9 

fig.	référence	description	ref. no.
7	104429	embase brûleur C/D pos. de montage à l'avant	946396505
7	104430	embase brûleur E pos. de montage à l'avant	995913505
8	104267	embase brûleur C/D/E pos. de montage à l'arrière	992136002
9	104263	joint pour tête de brûleur	060610


10 

fig.	référence	description	ref. no.
10	104264	joint torique silicone épaisseur 3,53mm int. ø 40,86mm Q 1 pc	060308

série GHP, LGH

1  2  3 

fig.	référence	description	ref. no.
1	103078	chapeau de brûleur B ø 65mm	161348
2	103116	tête de brûleur B pour chapeau de brûleur ø 65mm	161523
3	103112	joint B pour chapeau de brûleur ø 65mm	060944




fig.	référence	description	ref. no.
4	103079	chapeau de brûleur C ø 80mm	152808
5	103117	tête de brûleur C pour chapeau de brûleur ø 85mm	161533
6	103113	joint C pour chapeau de brûleur ø 85mm	060950

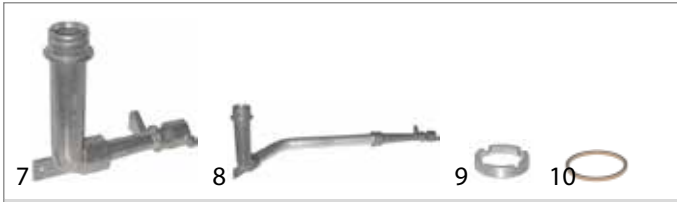


fig.	référence	description	ref. no.
7	103110	embase brûleur court	161155
8	103111	embase brûleur long, complet pos. de montage à droite	540998
9	103115	couronne de brûleur pour chapeau de brûleur ø 65/85mm	161560
10	103114	joint silicone D1 ø 34mm D2 ø 30mm épaisseur 2mm Q 1 pc	060436

série NGH (1), GHN



fig.	référence	description	ref. no.
1	104533	chapeau de brûleur ø 62mm	161312
2	103078	chapeau de brûleur B ø 65mm	161348
3	104130	tête de brûleur pour chapeau de brûleur ø 65mm pos. de montage à l'avant	896802523




fig.	référence	description	ref. no.
4	104131	tête de brûleur pour chapeau de brûleur ø 65mm pos. de montage à l'arrière	896804523
5	104135	venturi pour chapeau de brûleur ø 65mm pos. de montage extérieur	142861



fig.	référence	description	ref. no.
6	103082	chapeau de brûleur ø 100mm avec trou central	146006
7	104132	tête de brûleur pour chapeau de brûleur ø 100mm pos. de montage à l'avant	896801523




fig.	référence	description	ref. no.
8	104133	tête de brûleur pour chapeau de brûleur ø 100mm pos. de montage à l'arrière	896803523
9	104134	venturi pour chapeau de brûleur ø 100mm	142860
10	104376	bague de mélange d'air	895816002

réducteurs de feu vif



fig.	référence	description	ref. no.
1	210050	réducteur de feu vif L 260mm lar. 260mm acier chromé	—
1	210001	réducteur de feu vif L 265mm lar. 265mm inox	—
2	210017	réducteur de feu vif ø 190mm	122166

LA CORNUE

série 854



fig.	référence	description	ref. no.
1	107107	brûleur type 854 ø 80mm L 120mm complet	—
1	107004	brûleur type 854 ø 80mm L 175mm complet	—
1	107005	brûleur type 854 ø 80mm L 250mm complet	—



fig.	référence	description	ref. no.
2	108004	chapeau de brûleur ø 78mm encastré ø 72mm	—
3	108003	tête de brûleur pour chapeau de brûleur ø 78mm ø ext. 83mm	—
4	108055	embase brûleur taille 4/5 filetage M26x1,75	—
5	108088	porte-injecteur	—
6	108064	tube de mélange d'air taille 4/5	—

série 861



fig.	référence	description	ref. no.
1	107009	brûleur type 861 ø 80mm L 185mm complet	—
1	107010	brûleur type 861 ø 80mm L 245mm complet	—

fig.	référence	description	ref. no.
2	108010	chapeau de brûleur ø 78mm	—
3	108003	tête de brûleur pour chapeau de brûleur ø 78mm ø ext. 83mm	—
4	108056	embase brûleur taille 6	—
5	108054	porte-injecteur taille 6 filetage M34x1,5	—
6	108065	tube de mélange d'air taille 6	—

LINCAR

fig.	référence	description	ref. no.
1	103213	chapeau de brûleur 3kW ø ext. 73mm logement ø 67mm	38020220
2	103214	tête de brûleur 3kW pour chapeau de brûleur ø 73mm	38020210
3	103215	chapeau de brûleur 4,5kW ø ext. 104mm	38020221
4	103216	tête de brûleur 4,5kW	38020211

fig.	référence	description	ref. no.
5	103217	chapeau de brûleur 7,5kW ø ext. 128mm int. ø 70mm	38020222
6	103218	tête de brûleur 7,5kW	38020212

LINCAT

fig.	référence	description	ref. no.
1	103057	brûleur ø 94mm 5kW complet	BU80
2	103054	chapeau de brûleur ø 95mm H 15mm	BU100
3	104511	joint ø 72mm int. ø 45mm H 1,2mm perforation ø 5mm	BU111

fig.	référence	description	ref. no.
4	103037	chapeau de brûleur ø 95mm	BU36
5	103044	tête de brûleur ø 100mm	BU35
6	109092	joint pour tête de brûleur adaptable à BU35	GA25

LOFRA

série 600

fig.	référence	description	ref. no.
1	105994	chapeau de brûleur 1kW ø 55mm brillant	01U587
2	105996	tête de brûleur 1kW pour chapeau de brûleur ø 55mm	01Q805
3	105993	chapeau de brûleur 1,8kW ø 75mm brillant	01U588
4	105995	tête de brûleur 1,8kW pour chapeau de brûleur ø 75mm	01Q808

fig.	référence	description	ref. no.
5	105054	chapeau de brûleur 3kW ø 100mm H 3,5mm brillant	01U589
6	105992	tête de brûleur 3kW pour chapeau de brûleur ø 100mm	01Q811

fig.	référence	description	ref. no.
7	105064	chapeau de brûleur 3,6kW ø 61mm H 6,5mm pos. de montage intérieur brillant	01U590
8	105063	chapeau de brûleur 3,6kW ø 131mm H 4mm pos. de montage extérieur brillant	01U591
9	105991	tête de brûleur pour chapeau de brûleur ø 131mm	01Q815

LOPEZ

série 854

fig.	référence	description	ref. no.
1	107107	brûleur type 854 ø 80mm L 120mm complet	—
1	107004	brûleur type 854 ø 80mm L 175mm complet	—
1	107005	brûleur type 854 ø 80mm L 250mm complet	—

fig.	référence	description	ref. no.
2	108004	chapeau de brûleur ø 78mm encastré ø 72mm	—
3	108003	tête de brûleur pour chapeau de brûleur ø 78mm ø ext. 83mm	—
4	108055	embase brûleur taille 4/5 filetage M26x1,75	—
5	108088	porte-injecteur	—
6	108064	tube de mélange d'air taille 4/5	—



série 861



fig.	référence	description	ref. no.
1	107009	brûleur type 861 ø 80mm L 185mm complet	—
1	107010	brûleur type 861 ø 80mm L 245mm complet	—



fig.	référence	description	ref. no.
2	108010	chapeau de brûleur ø 78mm	—
3	108003	tête de brûleur pour chapeau de brûleur ø 78mm ø ext. 83mm	—
4	108056	embase brûleur taille 6	—
5	108054	porte-injecteur taille 6 filetage M34x1,5	—
6	108065	tube de mélange d'air taille 6	—

série 862



fig.	référence	description	ref. no.
1	107119	brûleur type 862 ø 100mm L 185mm complet	—
1	107120	brûleur type 862 ø 100mm L 245mm complet	—



fig.	référence	description	ref. no.
2	108078	chapeau de brûleur ø 98mm encastré ø 97mm	—
3	108014	tête de brûleur ø 100mm logement ø 97mm	—
4	108056	embase brûleur taille 6	—
5	108054	porte-injecteur taille 6 filetage M34x1,5	—
6	108065	tube de mélange d'air taille 6	—

série 873



fig.	référence	description	ref. no.
1	107062	brûleur type 873 ø 120mm L 120mm complet série 873	—
1	107063	brûleur type 873 ø 120mm L 175mm complet	—
2	108081	chapeau de brûleur ø 120mm avec trou central	—
3	108052	porte-injecteur taille 4/5 filetage M26x1	—
4	108064	tube de mélange d'air taille 4/5	—

LOTUS

série 55, 90



fig.	référence	description	ref. no.
1	105746	chapeau de brûleur ø 60mm 4kW	532003700
2	105747	tête de brûleur pour chapeau de brûleur ø 60mm 4kW	531035200
3	105748	embase brûleur pour chapeau de brûleur ø 60mm 4kW	531034900



fig.	référence	description	ref. no.
4	105750	chapeau de brûleur ø 80mm 7kW	532003800
5	105751	tête de brûleur pour chapeau de brûleur ø 80mm 7kW	531035300
6	105752	embase brûleur pour chapeau de brûleur ø 80mm 7kW	531035000



fig.	référence	description	ref. no.
7	105753	chapeau de brûleur ø 110mm 10kW	532003900
8	105754	tête de brûleur pour chapeau de brûleur ø 110mm 10kW	531035400
9	105755	embase brûleur pour chapeau de brûleur ø 110mm 10kW	531035100




fig.	référence	description	ref. no.
10	105749	mélangeur d'air	544424100

série 60 (1)



fig.	référence	description	ref. no.
1	103066	chapeau de brûleur ø 80mm	532001100
2	103065	couronne de brûleur pour chapeau de brûleur ø 80mm	532000800
3	104100	tête de brûleur pour chapeau de brûleur ø 80mm	532000500



fig.	référence	description	ref. no.
4	103068	chapeau de brûleur ø 100mm	532001200
5	103067	couronne de brûleur pour chapeau de brûleur ø 100mm	532000900
6	104102	tête de brûleur pour chapeau de brûleur ø 100mm	532000600




fig.	référence	description	ref. no.
7	106380	support brûleur pour chapeau de brûleur ø 80mm avec porte injecteur sans bague réglage air	—
7	104246	support brûleur pour chapeau de brûleur ø 100mm avec porte injecteur sans bague réglage air	—
8	106379	tube de mélange d'air pour chapeau de brûleur ø 80mm L 23mm D1 ø 20mm	—
8	104247	bague de mélange d'air pour chapeau de brûleur ø 100mm L 23mm D1 ø 20mm	—

série 60 (2)



fig.	référence	description	ref. no.
1	105738	chapeau de brûleur ø 100mm	532003400
2	105739	tête de brûleur pour chapeau de brûleur ø 100mm	532003100
3	105744	embase brûleur pour chapeau de brûleur ø 100mm	532002901



fig.	référence	description	ref. no.
4	105740	chapeau de brûleur 4,5kW ø 48mm pos. de montage intérieur brillant	532003500
5	105741	tête de brûleur 4,5kW pos. de montage intérieur pour chapeau de brûleur ø 55mm	532003200
6	105742	chapeau de brûleur 4,5kW ø 130mm pos. de montage extérieur brillant	532003600
7	105743	tête de brûleur 4,5kW pos. de montage extérieur pour chapeau de brûleur ø 130mm	532003300




fig.	référence	description	ref. no.
8	105745	embase brûleur 4,5kW	532003000

série 65, 70



fig.	référence	description	ref. no.
1	105413	chapeau de brûleur 3,5kW ø 82mm	—
2	105414	tête de brûleur pour chapeau de brûleur ø 82mm 3,5kW sans goupille	532001500
1	105416	chapeau de brûleur 5,5kW ø 102mm avec trou central	532001800
2	105417	tête de brûleur pour chapeau de brûleur ø 102mm 5,5kW sans goupille	532001600
3	106977	chapeau de brûleur 3,5kW ø 82mm avec encoche	532006400
4	106976	tête de brûleur pour chapeau de brûleur ø 82mm 3,5kW ave goupille fendue	532006600
3	106752	chapeau de brûleur 5,5kW ø 102mm avec encoche	532006500
4	106753	tête de brûleur pour chapeau de brûleur ø 102mm 5,5kW ave goupille fendue	532006700



fig.	référence	description	ref. no.
5	105415	venturi pour chapeau de brûleur ø 82mm 3,5kW	532001300
5	105418	venturi pour chapeau de brûleur ø 102mm 5,5kW	532001400
6	105043	tube de mélange d'air ø 18mm L 38mm	533053000
6	105044	tube de mélange d'air ø 20mm L 38mm	533053100



réchauds bas



fig.	référence	description	ref. no.
1	105410	brûleur circulaire ø 190mm 9,5kW	532002601

grilles de brûleur



fig.	référence	description	ref. no.
1	210032	grille de brûleur lar. 270mm L 340mm H 47mm	532005901

réducteurs de feu vif

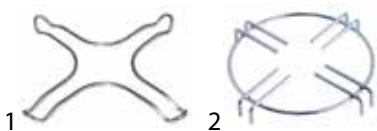


fig.	référence	description	ref. no.
1	210050	réducteur de feu vif L 260mm lar. 260mm acier chromé	533009200
1	210001	réducteur de feu vif L 265mm lar. 265mm inox	533009200
2	210018	réducteur de feu vif ø 160mm	533009100

MACFRIN

série Snack



fig.	référence	description	ref. no.
1	104446	chapeau de brûleur ø 121mm int. ø 58mm	14070530

série Cocinas 2008



fig.	référence	description	ref. no.
1	104347	chapeau de brûleur ø 104,5mm H 20mm	C5815109
2	104348	tête de brûleur ø 137mm pour chapeau de brûleur ø 104,5mm H 52mm	C5815119
3	104364	embase brûleur L 82mm H 67mm logement ø 33/44mm raccord 33mm	C5815129



fig.	référence	description	ref. no.
4	104349	chapeau de brûleur E ø 129mm 9kW H 25mm	C5815039
5	104363	tête de brûleur E ø 152mm pour chapeau de brûleur ø 120mm 9kW H 45mm	C5815049
6	104373	tête de brûleur pour cuisinière wok ø 151mm 12kW H 48mm	C5815469



fig.	référence	description	ref. no.
7	104365	embase brûleur E L 79mm H 67mm logement ø 34,5/43,5mm raccord 34mm	C5815059
8	104126	embase brûleur pour cuisinière wok ø 34,5/43,5mm L 80mm longueur totale 96mm H 67mm logement ø 34mm	C5815699
9	105404	joint D1 ø 61,5mm D2 ø 49mm épaisseur 1mm trou ø 6mm dist.trou 52mm FIBER	C5815089



fig.	référence	description	ref. no.
10	104328	pipe pour brûleur 4,5kW L 93mm longueur totale 108mm bauge air ø 18,2mm	C5815139
11	104368	pipe pour brûleur L 115mm longueur totale 130mm int. ø 27,7mm ø ext. 33,8mm	C5815069
12	104369	porte-injecteur L 41mm support injecteur M10x1 filetage M14x1 raccord 10mm	C5815159

réchauds bas



fig.	référence	description	ref. no.
1	104367	brûleur ø 398mm H 100mm	352600
2	104366	brûleur ø 260mm H 100mm double logement ø 37mm	367400



fig.	référence	description	ref. no.
3	104345	venturi ø 36/50mm L 133mm filetage M16x1,5	3675
4	104346	bague de mélange d'air ø 54mm L 39mm	493084P

MALAG

universels

1

fig.	référence	description	ref. no.
1	105801	brûleur 5,8kW complet	112267

MARENO

série 600 (1)

1 2 3

fig.	référence	description	ref. no.
1	103066	chapeau de brûleur ø 80mm	MA1032000700
2	103065	couronne de brûleur pour chapeau de brûleur ø 80mm	MA1032009500
3	104100	tête de brûleur pour chapeau de brûleur ø 80mm	MA1032009300

4 5 6

fig.	référence	description	ref. no.
4	103068	chapeau de brûleur ø 100mm	MA1032000800
5	103067	couronne de brûleur pour chapeau de brûleur ø 100mm	MA1032009600
6	104102	tête de brûleur pour chapeau de brûleur ø 100mm	MA1032009400

7 8

fig.	référence	description	ref. no.
7	106380	support brûleur pour chapeau de brûleur ø 80mm avec porte injecteur sans bague réglage air	—
7	104246	support brûleur pour chapeau de brûleur ø 100mm avec porte injecteur sans bague réglage air	—
8	106379	tube de mélange d'air pour chapeau de brûleur ø 80mm L 23mm D1 ø 20mm	—
8	104247	bague de mélange d'air pour chapeau de brûleur ø 100mm L 23mm D1 ø 20mm	—

série 600 (2)

1 2

fig.	référence	description	ref. no.
1	103143	chapeau de brûleur ø 85mm 3,5kW	MA1032501422
2	103140	tête de brûleur logement ø 75mm pour chapeau de brûleur ø 85mm 3,5kW	CR0795730

3 4

fig.	référence	description	ref. no.
3	103144	chapeau de brûleur ø 95mm 5,5kW	1032501600
4	103141	tête de brûleur ø 95mm adaptable à brûleur 5,5kW	MACM297300

5 6

fig.	référence	description	ref. no.
5	103145	chapeau de brûleur ø 95mm 7kW avec trou central	MA1032501522
6	103142	tête de brûleur pour chapeau de brûleur ø 95mm 5,5kW avec trou central	MA1032101600

7 8 9

fig.	référence	description	ref. no.
7	103148	joint L 47mm lar. 53mm adaptable à brûleur 3,5kW	MA1036607800
7	103149	joint L 55mm lar. 62mm pour brûleur 5,5/7kW	MA1036607900
8	103146	embase brûleur pour chapeau de brûleur ø 85mm 3,5kW	MA1032101200
8	103147	embase brûleur pour chapeau de brûleur ø 95mm 5,5/7kW	MA1032101300
9	105230	porte-injecteur	MA1033717200

série 700, 900, 1000 (1)

1 2 3

fig.	référence	description	ref. no.
1	103020	chapeau de brûleur ø 80mm	MA1315612
2	104030	tête de brûleur pour chapeau de brûleur ø 80mm	MA1315422
3	104033	embase brûleur pour chapeau de brûleur ø 80mm 1. génération	1315200

4 5 6

fig.	référence	description	ref. no.
4	103021	chapeau de brûleur ø 110mm	MA1315712
5	104031	tête de brûleur pour chapeau de brûleur ø 110mm	MA1315522
6	104034	embase brûleur pour chapeau de brûleur ø 110mm	MA1315300





fig.	référence	description	ref. no.
7	103022	chapeau de brûleur ø 120mm avec trou central	MA1316012
8	104032	tête de brûleur pour chapeau de brûleur ø 120mm	MA1315922
9	103150	embase brûleur pour chapeau de brûleur ø 110/120mm	MA1892500




fig.	référence	description	ref. no.
10	103151	réduction adaptable à tête de brûleur ø110mm	MA1893300
11	105051	bague de mélange d'air L 45mm ø ext. 45mm int. ø 42mm aluminium	MA1314700
12	105052	porte-injecteur support injecteur M10x1	MA1306615

plaques coup de feu



fig.	référence	description	ref. no.
1	105042	chapeau de brûleur ø 175mm avec trou central	MA1316400
2	105041	tête de brûleur ø 175mm pour plaque coup de feu adaptable à	MA1316300



fig.	référence	description	ref. no.
3	105484	tête de brûleur ø 175mm pour plaque coup de feu adaptable à série Protagonista	MACM005004

série 700, 900, 1000 (2)



fig.	référence	description	ref. no.
1	103143	chapeau de brûleur ø 85mm 3,5kW	MA1032501422
2	105249	tête de brûleur pour chapeau de brûleur ø 85mm 3,5kW	MACM264000



fig.	référence	description	ref. no.
3	105259	chapeau de brûleur ø 95mm avec trou central	MACM264300
4	105262	tête de brûleur pour chapeau de brûleur ø 95mm 5,5kW	MACM264100




fig.	référence	description	ref. no.
5	103148	joint L 47mm lar. 53mm adaptable à brûleur 3,5kW	MA1036607800
5	103149	joint L 55mm lar. 62mm pour brûleur 5,5/7kW	MA1036607900
6	103146	embase brûleur pour chapeau de brûleur ø 85mm 3,5kW	MA1032101200
6	103147	embase brûleur pour chapeau de brûleur ø 95mm 5,5/7kW	MA1032101300
7	105336	bague de mélange d'air	MA1044229212
8	105230	porte-injecteur	MA1033717200

série 700, 900, 1000 (3)



fig.	référence	description	ref. no.
1	105263	chapeau de brûleur ø 80mm	MACM027600
2	105265	tête de brûleur pour chapeau de brûleur ø 80mm	MACM006001



fig.	référence	description	ref. no.
3	105268	chapeau de brûleur ø 110mm	MACM027100
4	105269	tête de brûleur ø 158mm pour chapeau de brûleur ø 110mm	MACM005901



fig.	référence	description	ref. no.
5	105273	chapeau de brûleur ø 120mm avec trou central	MACM027200
6	105274	tête de brûleur pour chapeau de brûleur ø 120mm	MACM006502



fig.	référence	description	ref. no.
7	105266	embase brûleur pour chapeau de brûleur ø 80mm	MACM042900
7	105272	embase brûleur pour chapeau de brûleur ø 110mm	MACM043000
7	105275	embase brûleur pour chapeau de brûleur ø 120mm	MACM043100
8	105051	bague de mélange d'air L 45mm ø ext. 45mm int. ø 42mm aluminium	MA1314700
9	105267	porte-injecteur	MA1781800

réchauds bas/marmites

fig.	référence	description	ref. no.
1	105276	chapeau de brûleur ø 225mm avec trou central	MA1205900
2	105277	tête de brûleur pour chapeau de brûleur ø 225mm pour réchaud	MA1104300
3	105278	joint pour tête de brûleur	MA1104612

grilles de brûleur

fig.	référence	description	ref. no.
1	210019	grille de brûleur lar. 290mm L 345mm gazinière adaptable à série 700	MACM018402
2	210151	grille de brûleur lar. 295mm L 545mm gazinière	MA1032101101

fig.	référence	description	ref. no.
3	210150	grille de brûleur lar. 340mm L 545mm	MA1032101001
4	210102	grille de brûleur lar. 340mm L 605mm pour 700	MA1700112

fig.	référence	description	ref. no.
5	210000	grille de brûleur lar. 345mm L 345mm gazinière adaptable à série 900 adaptable à MARENO	MACM018501
6	210103	grille de brûleur lar. 350mm L 400mm pos. de montage à l'arrière pour 900	MA1316622

fig.	référence	description	ref. no.
7	210104	grille de brûleur lar. 400mm L 430mm pour 900	MA1316522

réducteurs de feu vif

fig.	référence	description	ref. no.
1	210001	réducteur de feu vif L 265mm lar. 265mm inox	—

plaques coup de feu

fig.	référence	description	ref. no.
1	104755	plaque en fonte ronde ø 300mm adaptable à MARENO T9FP-4G	MACM052300

MAS-BAGA
série Snack

fig.	référence	description	ref. no.
1	104446	chapeau de brûleur ø 121mm int. ø 58mm	14070530

série Cocinas 2008



fig.	référence	description	ref. no.
1	104347	chapeau de brûleur ø 104,5mm H 20mm	C5815109
2	104348	tête de brûleur ø 137mm pour chapeau de brûleur ø 104,5mm H 52mm	C5815119
3	104364	embase brûleur L 82mm H 67mm logement ø 33/44mm raccord 33mm	C5815129



fig.	référence	description	ref. no.
4	104349	chapeau de brûleur E ø 129mm 9kW H 25mm	C5815039
5	104363	tête de brûleur E ø 152mm pour chapeau de brûleur ø 120mm 9kW H 45mm	C5815049
6	104373	tête de brûleur pour cuisinière wok ø 151mm 12kW H 48mm	C5815469



fig.	référence	description	ref. no.
7	104365	embase brûleur E L 79mm H 67mm logement ø 34,5/43,5mm raccord 34mm	C5815059
8	104126	embase brûleur pour cuisinière wok ø 34,5/43,5mm L 80mm longueur totale 96mm H 67mm logement ø 34mm	C5815699
9	105404	joint D1 ø 61,5mm D2 ø 49mm épaisseur 1mm trou ø 6mm dist.trou 52mm FIBER	C5815089



fig.	référence	description	ref. no.
10	104328	pipe pour brûleur 4,5kW L 93mm longueur totale 108mm bauge air ø 18,2mm	C5815139
11	104368	pipe pour brûleur L 115mm longueur totale 130mm int. ø 27,7mm ø ext. 33,8mm	C5815069
12	104369	porte-injecteur L 41mm support injecteur M10x1 filetage M14x1 raccord 10mm	C5815159

réchauds bas



fig.	référence	description	ref. no.
1	104367	brûleur ø 398mm H 100mm	352600
2	104366	brûleur ø 260mm H 100mm double logement ø 37mm	367400

BRÛLEURS DE TABLE DE CUISSON

fig.	référence	description	ref. no.
3	104345	venturi ø 36/50mm L 133mm filetage M16x1,5	3675
4	104346	bague de mélange d'air ø 54mm L 39mm	493084P

MBM ITALIE

série Minima

fig.	référence	description	ref. no.
1	105054	chapeau de brûleur 3kW ø 100mm H 3,5mm brillant	RTCU600044
2	105058	tête de brûleur 3kW pour bougie ø 6mm pour chapeau de brûleur ø 100mm	RTCU600043
3	105059	embase brûleur 3kW pour bougie ø 6mm pour thermocouple ø 6mm sans injecteur	RTCU600017

fig.	référence	description	ref. no.
4	105064	chapeau de brûleur 3,6kW ø 61mm H 6,5mm pos. de montage intérieur brillant	RTCU600041
5	105063	chapeau de brûleur 3,6kW ø 131mm H 4mm pos. de montage extérieur brillant	RTCU600040
6	105065	tête de brûleur 3,6kW pour chapeau de brûleur ø 61/131mm	RTCU600042
7	105066	embase brûleur 3,6kW pour bougie ø 6mm pour thermocouple ø 6mm sans injecteur int. ø 64mm	—

série Classica, Magistra, Medium

fig.	référence	description	ref. no.
1	103047	chapeau de brûleur ø 70mm	GRCU800001
2	104072	tête de brûleur pour chapeau de brûleur ø 70mm	GRCU700018
3	104075	support brûleur pour chapeau de brûleur ø 70mm 2 x filetage M5 Pos. n° 6	RTCU700006
4	104078	tube de mélange d'air L 60mm ø 17mm	PACU700029





fig.	référence	description	ref. no.
5	103048	chapeau de brûleur ø 100mm avec trou central	GRCU700002
6	104073	tête de brûleur ø 125mm pour chapeau de brûleur ø 100mm H 110mm	GRCU700022
7	104076	support brûleur pour chapeau de brûleur ø 100mm logement ø 28,5mm filetage M5 Pos. n° 7	RTCU700007
8	104079	tube de mélange d'air L 60mm ø 20,5mm	RTCU700160



fig.	référence	description	ref. no.
9	103049	chapeau de brûleur ø 125mm avec trou central	GRCU700003
10	104074	tête de brûleur ø 150mm pour chapeau de brûleur ø 125mm H 110mm	GRCU700023
11	104077	support brûleur pour chapeau de brûleur ø 125mm H 114mm logement ø 32,6mm filetage M5 Pos. n° 8	RTCU700008
12	104080	tube de mélange d'air L 66mm ø 24,5mm laiton	RTCU700199

série Omnia, Domina, Magis Magistra



fig.	référence	description	ref. no.
1	105169	chapeau de brûleur ø 76mm pos. de montage intérieur/simple 3,5kW	RTCU700375
2	105170	tête de brûleur pour chapeau de brûleur ø 76mm 3,5kW	RTCU700380
3	104729	tête de brûleur pour chapeau de brûleur ø 75mm 3,5kW	RTCU700748
4	105186	joint D1 ø 110mm D2 ø 80mm épaisseur 1,6mm	RTCU700399




fig.	référence	description	ref. no.
5	104434	venturi pos. de montage à l'avant 3,5kW	164555
6	105176	venturi pos. de montage à l'avant 3,5kW	173323
7	105180	venturi pos. de montage à l'avant 3,5kW	160141



fig.	référence	description	ref. no.
8	104435	venturi pos. de montage à l'arrière 3,5kW	160143
9	105177	venturi pos. de montage à l'arrière 3,5kW	173324



fig.	référence	description	ref. no.
10	105171	chapeau de brûleur ø 115mm pos. de montage extérieur 6kW avec trou central	RTCU700376
11	105172	tête de brûleur pour chapeau de brûleur ø 115mm 6kW	RTCU700382
12	104730	tête de brûleur pour chapeau de brûleur ø 115mm 6kW	RTCU700749
13	105187	joint D1 ø 145mm D2 ø 120mm épaisseur 1,6mm	RTCU700400



fig.	référence	description	ref. no.
14	104433	venturi pos. de montage à l'avant 6kW	164556
15	105178	venturi pos. de montage à l'avant 6kW	173321
16	104431	venturi pos. de montage à l'arrière 6kW	164557




fig.	référence	description	ref. no.
17	105179	venturi pos. de montage à l'arrière 6kW	173322
18	105182	venturi pos. de montage à l'arrière 6kW	160144
19	105181	venturi pos. de montage à l'avant adaptable à brûleur 6kW	160142



fig.	référence	description	ref. no.
20	105173	chapeau de brûleur ø 50mm pos. de montage intérieur 1kW	160295
21	105174	chapeau de brûleur ø 140mm pos. de montage extérieur 7kW avec trou central	160294
22	105175	tête de brûleur pour chapeau de brûleur ø 50/140mm 8kW	160296
23	104731	tête de brûleur pour chapeau de brûleur ø 140mm 8kW	163254




fig.	référence	description	ref. no.
24	105188	joint D1 ø 145mm D2 ø 120mm épaisseur 1,6mm	160329
25	104432	venturi pos. de montage à l'arrière 8kW	164558
26	105183	venturi pos. de montage à l'arrière 8kW	160318

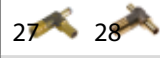


fig.	référence	description	ref. no.
27	105185	porte-injecteur	160324
28	105184	porte-injecteur	173320



grilles de brûleur



fig.	référence	description	ref. no.
1	210174	grille de brûleur lar. 285mm L 505mm	RTCU600019
2	210175	grille de brûleur lar. 300mm L 335mm	RTCU700274



fig.	référence	description	ref. no.
3	210176	grille de brûleur lar. 365mm L 415mm H 50mm	174189

réducteurs de feu vif

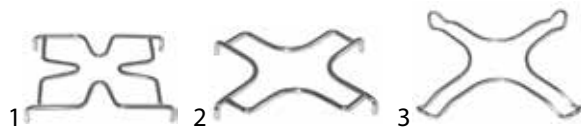


fig.	référence	description	ref. no.
1	210011	réducteur de feu vif L 175mm lar. 150mm	RTCU900055
2	210012	réducteur de feu vif L 180mm lar. 180mm	RTCU800038
3	210050	réducteur de feu vif L 260mm lar. 260mm acier chromé	RTCU700028
3	210001	réducteur de feu vif L 265mm lar. 265mm inox	—

MKN

têtes de brûleur 29mm



fig.	référence	description	ref. no.
1	103090	chapeau de brûleur C ø 78mm	201618
2	104088	tête de brûleur C pour chapeau de brûleur ø 78mm H 29mm	201855
3	104205	joint C pour tête de brûleur	211020



fig.	référence	description	ref. no.
4	104362	chapeau de brûleur D ø 94mm avec trou central	201619
5	104089	tête de brûleur D pour chapeau de brûleur ø 94mm H 29mm	550070
6	104206	joint D pour tête de brûleur	211021



fig.	référence	description	ref. no.
7	104212	joint torique Viton épaisseur 3mm int. ø 32,5mm Q 1 pc	211018
8	104098	embase brûleur	201842
9	104204	entretoise	204457
10	104213	venturi C/D	201845
11	104214	tube de mélange d'air int. ø 12mm C	201863
11	104215	tube de mélange d'air int. ø 14mm D	201864

têtes de brûleur 34mm



fig.	référence	description	ref. no.
1	103090	chapeau de brûleur C ø 78mm	201618
2	104207	tête de brûleur C pour chapeau de brûleur ø 78mm H 34mm	201102
3	104206	joint D pour tête de brûleur	211021



fig.	référence	description	ref. no.
4	103092	chapeau de brûleur D ø 87mm	201661
5	104208	tête de brûleur D pour chapeau de brûleur ø 87mm H 34mm	201104
6	104205	joint C pour tête de brûleur	211020



fig.	référence	description	ref. no.
7	105620	chapeau de brûleur E ø 114mm avec trou central trou ø 2,7mm	201769
8	104604	tête de brûleur E pour chapeau de brûleur ø 114mm H 34mm	201768



fig.	référence	description	ref. no.
9	104212	joint torique Viton épaisseur 3mm int. ø 32,5mm Q 1 pc	211018
10	104098	embase brûleur	201842
11	104204	entretoise	204457
12	104213	venturi C/D	201845
12	105926	venturi E court	201876
12	104605	venturi E long	201766
13	104215	tube de mélange d'air int. ø 14mm D	201864
13	104214	tube de mélange d'air int. ø 12mm C	201863
13	104606	tube de mélange d'air int. ø 16mm E	201767

fig.	référence	description	ref. no.
4	105064	chapeau de brûleur 3,6kW ø 61mm H 6,5mm pos. de montage intérieur brillant	67210900
5	105063	chapeau de brûleur 3,6kW ø 131mm H 4mm pos. de montage extérieur brillant	67210800
6	105065	tête de brûleur 3,6kW pour chapeau de brûleur ø 61/131mm	67210700
7	105066	embase brûleur 3,6kW pour bougie ø 6mm pour thermo-couple ø 6mm sans injecteur int. ø 64mm	67210600

grilles de brûleur

fig.	référence	description	ref. no.
1	210227	grille de brûleur lar. 275mm L 350mm	201877
2	210228	grille de brûleur lar. 350mm L 350mm H 35mm	201878

série 650 (LT)

fig.	référence	description	ref. no.
1	103118	chapeau de brûleur ø 61mm	67204400
2	103119	couronne de brûleur pour chapeau de brûleur ø 61mm	67209800
3	103120	tête de brûleur pour chapeau de brûleur ø 61mm	67205000

réducteurs de feu vif

fig.	référence	description	ref. no.
1	210015	réducteur de feu vif L 250mm lar. 250mm inox	201848

fig.	référence	description	ref. no.
4	103121	venturi	67201000
5	103122	support brûleur ø 35mm H 82mm support injecteur M10x1 dist. fix. 55mm	67302000
6	103127	bague de mélange d'air L 36mm ø ext. 40mm int. ø 36mm aluminium	67201600

MODULAR

série 600

fig.	référence	description	ref. no.
1	105054	chapeau de brûleur 3kW ø 100mm H 3,5mm brillant	67211300
2	105058	tête de brûleur 3kW pour bougie ø 6mm pour chapeau de brûleur ø 100mm	67211200
3	105059	embase brûleur 3kW pour bougie ø 6mm pour thermo-couple ø 6mm sans injecteur	67211100

série 700, 900, 1100 (LD)

fig.	référence	description	ref. no.
1	105067	chapeau de brûleur C ø 84mm 3,5kW	67207800
2	105069	tête de brûleur C pour chapeau de brûleur ø 84mm 3,5kW	67207600

fig.	référence	description	ref. no.
3	103125	chapeau de brûleur D ø 110mm 5,5kW trou ø 2,6mm avec trou central	67207900
4	105070	tête de brûleur D ø 150mm pour chapeau de brûleur ø 110mm 5,5kW	672.077.00



fig.	référence	description	ref. no.
5	103126	chapeau de brûleur E ø 110mm 7,5kW trou ø 3mm avec trou central	67209300
6	103124	tête de brûleur E ø 150mm pour chapeau de brûleur ø 110mm 7,5kW	67210100



fig.	référence	description	ref. no.
7	103121	venturi	67201000
8	103122	support brûleur ø 35mm H 82mm support injecteur M10x1 dist. fix. 55mm	67302000
9	103127	bague de mélange d'air L 36mm ø ext. 40mm int. ø 36mm aluminium	67201600

série 900A



fig.	référence	description	ref. no.
1	106767	chapeau de brûleur ø 111mm 5,5kW à 2 circuits adaptable à MODULAR	972.023.00
2	106766	tête de brûleur pour chapeau de brûleur ø 111mm 5,5kW adaptable à MODULAR	972.019.00
3	106764	embase brûleur ø 160mm 5,5kW adaptable à MODULAR	911.778.00
4	106772	bague de mélange d'air ø 25mm adaptable à MODULAR	923.261.00



fig.	référence	description	ref. no.
5	106770	chapeau de brûleur ø 132mm 7,5-10kW à 2 circuits adaptable à MODULAR	972.024.00
6	106769	tête de brûleur pour chapeau de brûleur ø 132mm 7,5-10kW adaptable à MODULAR	972.020.00
7	106768	embase brûleur ø 160mm 7,5-10kW adaptable à MODULAR	911.781.00
8	106774	bague de mélange d'air ø 30mm adaptable à MODULAR	923.262.00

plaques coup de feu



fig.	référence	description	ref. no.
1	105072	brûleur circulaire	67205600

cuisinières wok



fig.	référence	description	ref. no.
1	103096	chapeau de brûleur ø 120mm 9,5kW pour cuisinière wok	37200300
2	104116	tête de brûleur 9,5kW pour cuisinière wok	37200000
3	104117	bague de mélange d'air pour cuisinière wok	—

grilles de brûleur



fig.	référence	description	ref. no.
1	210132	grille de brûleur lar. 340mm L 570mm adaptable à série 700	681.008.14
2	210137	grille de brûleur lar. 400mm L 400mm adaptable à série 900	68101900

réducteurs de feu vif




fig.	référence	description	ref. no.
1	210050	réducteur de feu vif L 260mm lar. 260mm acier chromé	—

réhausse




fig.	référence	description	ref. no.
1	210114	grille de brûleur ø 380mm adaptable à cuisinière wok	38100200
2	210115	grille de brûleur ø 380mm adaptable à cuisinière wok	38100100



MORICE

série 859

1

fig.	référence	description	ref. no.
1	107001	brûleur type 859 ø 80mm L 120mm complet	—
1	107058	brûleur type 859 ø 80mm L 175mm complet	—

2 3 4

fig.	référence	description	ref. no.
2	108002	tête de brûleur ø 79mm logement ø 32mm H 50mm	—
3	108001	couronne de brûleur ø 73mm	BR0182 1
4	108042	tête de brûleur ø 80mm logement ø 72mm avec trou central	—

universels

1 2

fig.	référence	description	ref. no.
1	107031	brûleur ø 60mm complet	BR0101 1
1	107032	brûleur ø 88mm complet	BR0095 1
1	107033	brûleur ø 115mm complet	BR0107 1
2	108028	chapeau de brûleur ø 60mm avec bague	BR0103
2	108029	chapeau de brûleur ø 88mm avec bague	BR0097
2	108030	chapeau de brûleur ø 115mm avec bague	BR0109

1 2

fig.	référence	description	ref. no.
1	107034	brûleur ø 145mm complet	BR0079
2	107192	chapeau de brûleur ø 145mm	DM1249

grilles de brûleur

1 2

fig.	référence	description	ref. no.
1	107100	grille de brûleur lar. 300mm L 330mm	PQ8755
2	107101	grille de brûleur lar. 330mm L 440mm	GI9036

3

fig.	référence	description	ref. no.
3	107102	grille de brûleur lar. 330mm L 440mm	PQ0757

cuvettes de propreté

1

fig.	référence	description	ref. no.
1	109127	bac collecteur L 430mm lar. 318mm H 42mm ø 140mm trou ø 6mm dist.trou 303mm	DV8241 1

NAYATI

série NGCR, NGES (2), NGHT (2)

1 2 3

fig.	référence	description	ref. no.
1	105563	brûleur complet	GS80145
2	105565	pipe pour brûleur	GS4353
3	105564	chapeau de brûleur rainuré	GS2020

4 5

fig.	référence	description	ref. no.
4	107193	brûleur circulaire 10kW raccord 1" FI	GS.80335
5	105558	brûleur circulaire 15kW raccord 1" FI	GS80205





fig.	référence	description	ref. no.
6	105559	chapeau de brûleur 10kW pos. de montage extérieur avec trou central	GS4030
7	105560	tête de brûleur ø 180mm 10/15kW raccord 1" FI	GS4023
8	105578	chapeau de brûleur 5kW pos. de montage intérieur rainuré	GS2025
9	105562	raccord aveugle 3/8"	GS4232



fig.	référence	description	ref. no.
10	105570	mélangeur d'air complet	GS8000S
11	105573	boîtier de chambre bauges air	GS.4357B
12	105574	écrou pour bauges air	GS4358
13	105572	bague de mélange d'air	GS2825




fig.	référence	description	ref. no.
14	105571	tube intérieur pour bauges air	GS2826
15	105576	écrou à anneau	GS2851
16	105575	ressort de compression ø 23mm L 35mm fil ø 1,5mm pour bauges air	GS1456
17	105579	venturi tube supplémentaire pour brûleur 15kW	GS4237

série NGR, NGTR, NGES (1), NGHT (1)



fig.	référence	description	ref. no.
1	105707	chapeau de brûleur ø 95mm	GS4021
2	105708	tête de brûleur pour chapeau de brûleur ø 95mm	GS4022




fig.	référence	description	ref. no.
3	105709	venturi	GS3906
4	105710	support brûleur avec porte injecteur	GS3837
5	105068	bague de mélange d'air	GS3601

série NGRHT



fig.	référence	description	ref. no.
1	107561	chapeau de brûleur ø 94mm 5,5kW	PD.2436-1
2	107559	tête de brûleur pour chapeau de brûleur ø 94mm 5,5kW	PD.2440A
3	107557	venturi 5,5kW	PD.2433A



fig.	référence	description	ref. no.
4	107560	chapeau de brûleur ø 114mm 7,5kW	PD.2435-1
5	107558	tête de brûleur pour chapeau de brûleur ø 114mm 7,5kW	PD.2439
6	107556	venturi 7,5kW	PD.2434A

grilles de brûleur




fig.	référence	description	ref. no.
1	210214	grille de brûleur lar. 287mm L 350mm	GS4024
2	210238	grille de brûleur lar. 300mm L 505mm	PD9614



fig.	référence	description	ref. no.
3	210193	grille de brûleur ø 275mm	GS2720

cuvettes de propreté



fig.	référence	description	ref. no.
1	210220	bac collecteur L 560mm lar. 330mm H 60mm ø 85mm trou ø 85mm dist.trou 285mm acier inox	GS3030



réhausse

fig.	référence	description	ref. no.
1	210195	réhausse ø 264mm	GS4029 ø264
2	210194	réhausse ø 300mm	GS.2718A

fig.	référence	description	ref. no.
3	210249	réhausse ø 469mm	GS4029 ø278

OFFCAR

série 700, 900 (nouvelle)

fig.	référence	description	ref. no.
1	105454	chapeau de brûleur ø 90mm avec trou central	828125
2	105455	tête de brûleur pour chapeau de brûleur ø 90mm	827345

fig.	référence	description	ref. no.
3	105458	chapeau de brûleur ø 115mm avec trou central	828131
4	105459	tête de brûleur pour chapeau de brûleur ø 115mm	827351

fig.	référence	description	ref. no.
5	105461	chapeau de brûleur ø 135mm avec trou central	828137/1
6	105462	tête de brûleur pour chapeau de brûleur ø 135mm	827357/1

fig.	référence	description	ref. no.
7	105456	support brûleur pour chapeau de brûleur ø 90/115mm H 122mm avec bague réglage air	827665
8	105463	support brûleur pour chapeau de brûleur ø 135mm H 102mm avec bague réglage air	827661

réducteurs de feu vif

fig.	référence	description	ref. no.
1	210050	réducteur de feu vif L 260mm lar. 260mm acier chromé	831733 Mod. RID9-7

OLIS

série 700 (1)

fig.	référence	description	ref. no.
1	105292	chapeau de brûleur ø 70mm 3,5kW	BN2510601
2	105291	tête de brûleur pour chapeau de brûleur ø 70mm 3,5kW	BN2510600

fig.	référence	description	ref. no.
3	105293	venturi	BN2510602
4	105294	support brûleur avec porte injecteur	BN2510603
5	104056	bague de mélange d'air	2510140

série 700 (2), 900 (2)

fig.	référence	description	ref. no.
1	105281	chapeau de brûleur C ø 80mm 3,5kW avec trou central int. ø 32mm	BN2510352
2	105280	tête de brûleur C pour chapeau de brûleur ø 80mm 3,5kW	BN2510351
3	104452	venturi C pour chapeau de brûleur ø 80mm 3,5kW	BN2510350



série 900 (1)



fig.	référence	description	ref. no.
1	103030	chapeau de brûleur C ø 85mm 3,5kW	BN2510190
2	104045	tête de brûleur C pour chapeau de brûleur ø 85mm 5,5kW	BN2510189
3	104048	venturi C pour chapeau de brûleur ø 85mm 3,5kW	BN2510195



fig.	référence	description	ref. no.
4	103031	chapeau de brûleur D ø 115mm 5,5kW	BN2510193
5	104046	tête de brûleur D pour chapeau de brûleur ø 115mm 5,5kW	BN2510192
6	104049	venturi D pour chapeau de brûleur ø 115mm 5,5kW	2510201



fig.	référence	description	ref. no.
7	103032	chapeau de brûleur E ø 125mm 7kW avec trou central	BN2510196
8	104047	tête de brûleur E pour chapeau de brûleur ø 125mm 7kW	BN2510194
9	104050	venturi E pour chapeau de brûleur ø 125mm 7kW	2510202

OM-GAS

universels



fig.	référence	description	ref. no.
1	109079	chapeau de brûleur ø 90mm	04/99900079
2	109080	tête de brûleur pour chapeau de brûleur ø 90mm	04/99900049
3	104197	venturi pour chapeau de brûleur ø 90mm	04/99900019



fig.	référence	description	ref. no.
4	109081	chapeau de brûleur ø 110mm	04/99900089
5	109082	tête de brûleur pour chapeau de brûleur ø 110mm	04/99900059
6	109083	venturi pour chapeau de brûleur ø 110mm	04/99900029



fig.	référence	description	ref. no.
7	109084	chapeau de brûleur ø 130mm	04/99900099
8	109085	tête de brûleur pour chapeau de brûleur ø 130mm	04/99900069
9	109086	venturi pour chapeau de brûleur ø 130mm	04/99900039

ÖZTIRYAKILER

réchauds bas



fig.	référence	description	ref. no.
1	104195	brûleur ø 150mm	62670000101
2	104308	brûleur ø 250mm	62670000104

PALUX

série Topline (version 1)

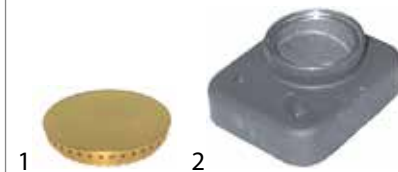


fig.	référence	description	ref. no.
1	103090	chapeau de brûleur C ø 78mm	290971
2	104207	tête de brûleur C pour chapeau de brûleur ø 78mm H 34mm	081574



fig.	référence	description	ref. no.
3	103092	chapeau de brûleur D ø 87mm	540684
4	104208	tête de brûleur D pour chapeau de brûleur ø 87mm H 34mm	540668



fig.	référence	description	ref. no.
5	103091	chapeau de brûleur D ø 94mm avec trou central	290998
6	104089	tête de brûleur D pour chapeau de brûleur ø 94mm H 29mm	081582



fig.	référence	description	ref. no.
7	104205	joint C pour tête de brûleur	084899
8	104206	joint D pour tête de brûleur	081582
9	104212	joint torique Viton épaisseur 3mm int. ø 32,5mm Q 1 pc	081612

fig.	référence	description	ref. no.
10	104511	joint ø 72mm int. ø 45mm H 1,2mm perforation ø 5mm pour tête de brûleur	371076
11	104520	tube de mélange d'air C ø 16mm	—
12	104503	porte-injecteur int. ø 8mm	380148

fig.	référence	description	ref. no.
10	104098	embase brûleur	081639
11	104213	venturi C/D	540722
12	104214	tube de mélange d'air int. ø 12mm C	540730
12	104215	tube de mélange d'air int. ø 14mm D	540749

série Profiline

fig.	référence	description	ref. no.
1	107561	chapeau de brûleur ø 94mm 5,5kW	—
2	107559	tête de brûleur pour chapeau de brûleur ø 94mm 5,5kW	—
3	107557	venturi 5,5kW	—

série Topline (version 2)

fig.	référence	description	ref. no.
1	104501	chapeau de brûleur C/2,3mm ø 85mm	370312
1	104530	chapeau de brûleur C/2,6mm ø 85mm	838373
2	104500	tête de brûleur C pour chapeau de brûleur ø 85mm	370320
3	104502	embase brûleur C pour chapeau de brûleur ø 85mm trou ø 16,5mm	370320

fig.	référence	description	ref. no.
4	107560	chapeau de brûleur ø 114mm 7,5kW	—
5	107558	tête de brûleur pour chapeau de brûleur ø 114mm 7,5kW	—
6	107556	venturi 7,5kW	—

fig.	référence	description	ref. no.
4	104506	chapeau de brûleur D ø 95mm avec trou central	697397
5	104505	tête de brûleur D pour chapeau de brûleur ø 95mm	370614
6	104711	embase brûleur D pour chapeau de brûleur ø 95mm	728748

grilles de brûleur

fig.	référence	description	ref. no.
1	210238	grille de brûleur lar. 300mm L 505mm	—

fig.	référence	description	ref. no.
7	104508	chapeau de brûleur E ø 115mm avec trou central	697400
8	104507	tête de brûleur E pour chapeau de brûleur ø 115mm	728721
9	104712	embase brûleur E complet sans tube de mélange	—

réducteurs de feu vif

fig.	référence	description	ref. no.
1	210015	réducteur de feu vif L 250mm lar. 250mm inox	248215



PRIMAX



fig.	référence	description	ref. no.
1	104310	chapeau de brûleur 3kW ø ext. 73mm logement ø 67mm	32310070
2	104311	tête de brûleur 3kW pour chapeau de brûleur ø 73mm	32310040
3	104327	pipe pour brûleur 3kW L 93mm longueur totale 108mm	3231010



fig.	référence	description	ref. no.
4	104315	chapeau de brûleur 4,5kW ø ext. 104mm	32310080
5	104316	tête de brûleur 4,5kW	32310050
6	104328	pipe pour brûleur 4,5kW L 93mm	32310020



fig.	référence	description	ref. no.
7	104320	chapeau de brûleur 7,5kW ø ext. 128mm int. ø 70mm	32310090
8	104321	tête de brûleur 7,5kW	32310060
9	104329	pipe pour brûleur 7,5kW L 93mm	32310030

REPAGAS

jusqu'à 2005



fig.	référence	description	ref. no.
1	104496	chapeau de brûleur ø 95mm	02100030
2	104497	chapeau de brûleur ø 110mm	00100107
3	104498	chapeau de brûleur ø 115mm	50132064



fig.	référence	description	ref. no.
4	104495	chapeau de brûleur ø 115mm	00100172
5	104488	tête de brûleur ø 115mm	00100171
6	104514	support brûleur ø 37mm logement ø 22mm	31300021
7	104509	support brûleur ø 44mm logement ø 34mm	00121077

depuis 2005



fig.	référence	description	ref. no.
1	104492	chapeau de brûleur ø 95mm	007139
2	104493	chapeau de brûleur ø 120mm	50141088
3	104494	chapeau de brûleur ø 140mm	50142090

grilles de brûleur



fig.	référence	description	ref. no.
1	210041	grille de brûleur H 18mm ø 255mm	06700038
2	210040	grille de brûleur lar. 365mm L 395mm H 65mm	00100110

réducteurs de feu vif



fig.	référence	description	ref. no.
1	104499	réducteur de feu vif L 175mm lar. 114mm	00100132

RM GASTRO

série 600 (1)



fig.	référence	description	ref. no.
1	104286	chapeau de brûleur 3kW ø 90mm	404000248
2	105089	couronne de brûleur 3kW pour chapeau de brûleur ø 90mm	404000249
3	105090	tête de brûleur 3kW pour chapeau de brûleur ø 90mm	404000250
1	104288	chapeau de brûleur 3,6kW ø 120mm	404000200
2	105086	couronne de brûleur 3,6kW pour chapeau de brûleur ø 120mm	404000201
3	105087	tête de brûleur 3,6kW pour chapeau de brûleur ø 120mm	404000202
4	104289	embase brûleur 3/3,6kW pour chapeau de brûleur ø 90/120mm	404000203



série 600 (2)

fig.	référence	description	ref. no.
1	104764	bloc brûleur 4,5kW complet	404000105
2	104762	tête de brûleur pour chapeau de brûleur ø 83mm 4,5kW	404000112
3	104763	embase brûleur pour chapeau de brûleur ø 83mm 4,5kW	404000114

fig.	référence	description	ref. no.
4	104773	chapeau de brûleur ø 83mm 4,5kW	404000111
5	104776	tube de mélange d'air L 43,4mm ø 14mm	404000113
6	104784	porte-injecteur	404520200

ROLLER GRILL

fig.	référence	description	ref. no.
1	103059	brûleur ø 125mm pour chapeau de brûleur ø 124mm	E01015

ROSINOX

série Era Chef

fig.	référence	description	ref. no.
1	107334	brûleur pour chapeau de brûleur ø 78mm 5kW complet	RX94034667
1	107332	brûleur pour chapeau de brûleur ø 98mm 6kW complet	RX94034675
2	107333	chapeau de brûleur ø 78mm 5kW	RX94800257
2	108015	chapeau de brûleur ø 100mm encastré ø 97mm	RX94800265

série Chef 700

fig.	référence	description	ref. no.
1	103069	chapeau de brûleur ø 80mm 4,3kW avec trou central	RX94800182
2	104104	tête de brûleur pour chapeau de brûleur ø 80mm 3,5kW	RX94800125
3	104105	embase brûleur pour chapeau de brûleur ø 80mm 3,5kW	RX94806841

fig.	référence	description	ref. no.
4	103070	chapeau de brûleur ø 95mm 6,4kW avec trou central	RX94800174
5	104106	tête de brûleur pour chapeau de brûleur ø 100mm 5,5kW pour bougie d'allumage	RX94800166
6	104107	embase brûleur pour chapeau de brûleur ø 100mm 6,4kW	RX94806437

fig.	référence	description	ref. no.
7	105300	chapeau de brûleur ø 120mm 7kW avec trou central int. ø 64mm	—
8	106994	tête de brûleur pour chapeau de brûleur ø 120mm 7kW	—
9	105301	venturi pour chapeau de brûleur ø 120mm 7kW	—

fig.	référence	description	ref. no.
10	104108	porte-injecteur	—

série Rosi Chef, Royal Chef, Maxi Chef

fig.	référence	description	ref. no.
1	108078	chapeau de brûleur ø 98mm encastré ø 97mm	RX94044419
2	107195	tête de brûleur pour chapeau de brûleur ø 100mm 7kW H 37mm	RX94044421



fig.	référence	description	ref. no.
3	107197	chapeau de brûleur ø 120mm	RX94044420
4	107196	tête de brûleur pour chapeau de brûleur ø 120mm 10kW H 38mm	RX94044422




fig.	référence	description	ref. no.
5	107199	embase brûleur pour chapeau de brûleur ø 100/120mm 4,5/7/10kW H 105mm	RX94044469
6	107198	embase brûleur pour chapeau de brûleur ø 100/120mm 4,5/7/10kW H 85mm	RX94044423

plaques coup de feu



fig.	référence	description	ref. no.
1	107055	brûleur type 1020 ø 80mm L 120mm complet	—
1	107056	brûleur type 1020 ø 80mm L 175mm complet	—
1	107057	brûleur type 1020 ø 80mm L 250mm complet	—



fig.	référence	description	ref. no.
2	108031	chapeau de brûleur ø 78mm avec trou central	—
3	108041	tête de brûleur ø 84mm logement ø 72mm avec trou central	—
4	108052	porte-injecteur taille 4/5 filetage M26x1	—
5	108064	tube de mélange d'air taille 4/5	—

SALA



fig.	référence	description	ref. no.
1	103158	chapeau de brûleur ø 100mm H 16mm adaptable à SALA	R2046
2	103157	brûleur ø 100mm H 95mm adaptable à SALA	R2034

SILKO

série 650 (1)



fig.	référence	description	ref. no.
1	103066	chapeau de brûleur ø 80mm	SIR0100250
2	103065	couronne de brûleur pour chapeau de brûleur ø 80mm	MA1032009500
3	104100	tête de brûleur pour chapeau de brûleur ø 80mm	SIR0100259



fig.	référence	description	ref. no.
4	103068	chapeau de brûleur ø 100mm	SIR0100248
5	103067	couronne de brûleur pour chapeau de brûleur ø 100mm	SIR0100247
6	104102	tête de brûleur pour chapeau de brûleur ø 100mm	SIR0100261




fig.	référence	description	ref. no.
7	106380	support brûleur pour chapeau de brûleur ø 80mm avec porte injecteur sans bague réglage air	—
7	104246	support brûleur pour chapeau de brûleur ø 100mm avec porte injecteur sans bague réglage air	—
8	106379	tube de mélange d'air pour chapeau de brûleur ø 80mm L 23mm D1 ø 20mm	—
8	104247	bague de mélange d'air pour chapeau de brûleur ø 100mm L 23mm D1 ø 20mm	—

série 700, 909, 1100 (1)



fig.	référence	description	ref. no.
1	103069	chapeau de brûleur ø 80mm 4,3kW avec trou central	SIR0100252
2	104104	tête de brûleur pour chapeau de brûleur ø 80mm 3,5kW	SIR0100298
3	104105	embase brûleur pour chapeau de brûleur ø 80mm 3,5kW	SIR0100301

fig.	référence	description	ref. no.
4	104106	tête de brûleur pour chapeau de brûleur ø 100mm 5,5kW pour bougie d'allumage	SIR0100299
5	103070	chapeau de brûleur ø 95mm 6,4kW avec trou central	SIR0100251
6	104107	embase brûleur pour chapeau de brûleur ø 100mm 6,4kW	SIR0100302

fig.	référence	description	ref. no.
7	105300	chapeau de brûleur ø 120mm 7kW avec trou central int. ø 64mm	SIR0100253
8	106994	tête de brûleur pour chapeau de brûleur ø 120mm 7kW	SIR0100224
9	105301	venturi pour chapeau de brûleur ø 120mm 7kW	SIR0100303

fig.	référence	description	ref. no.
10	104108	porte-injecteur	SIR0100767

série 900

fig.	référence	description	ref. no.
1	103071	chapeau de brûleur ø 64mm H 26mm adaptable à série 900	CR0580010
2	103072	tête de brûleur pour chapeau de brûleur ø 64mm H 37mm adaptable à série 900	CR0580030
3	107422	venturi pour chapeau de brûleur ø 64mm avec veilleuse adaptable à série 900	CR0586441

fig.	référence	description	ref. no.
4	103064	chapeau de brûleur ø 102mm H 28mm adaptable à série 900	CR0580020
5	103073	tête de brûleur pour chapeau de brûleur ø 102mm H 37mm adaptable à série 900	CR0580040
6	103074	venturi pour chapeau de brûleur ø 102mm avec veilleuse adaptable à série 900	CR0586451

fig.	référence	description	ref. no.
7	103083	joint L 77mm lar. 69mm épaisseur 2mm graphite pour Venturi adaptable à série 900	SIR8204760
8	103075	support gicleur ø 34mm H 150mm adaptable à série 900	CR0581700

réducteurs de feu vif

fig.	référence	description	ref. no.
1	210050	réducteur de feu vif L 260mm lar. 260mm acier chromé	SIR0101080
1	210001	réducteur de feu vif L 265mm lar. 265mm inox	—

SOFINOR

série 833

fig.	référence	description	ref. no.
1	107011	brûleur type 833 ø 80mm L 120mm	—
1	107038	brûleur type 833 ø 80mm L 175mm	—
1	107039	brûleur type 833 ø 80mm L 250mm	—

fig.	référence	description	ref. no.
2	108011	chapeau de brûleur type 833 ø 78mm	—
3	108040	tête de brûleur type 833 ø 80mm	—
4	108052	porte-injecteur taille 4/5 filetage M26x1	—
5	108064	tube de mélange d'air taille 4/5	—

série 854

fig.	référence	description	ref. no.
1	107107	brûleur type 854 ø 80mm L 120mm complet	—
1	107004	brûleur type 854 ø 80mm L 175mm complet	—
1	107005	brûleur type 854 ø 80mm L 250mm complet	—




fig.	référence	description	ref. no.
2	108004	chapeau de brûleur ø 78mm encastré ø 72mm	—
3	108003	tête de brûleur pour chapeau de brûleur ø 78mm ø ext. 83mm	—
4	108055	embase brûleur taille 4/5 filetage M26x1,75	—
5	108088	porte-injecteur	—
6	108064	tube de mélange d'air taille 4/5	—

série 861

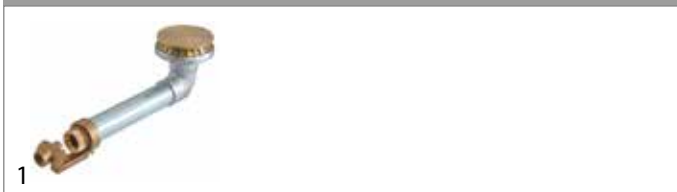


fig.	référence	description	ref. no.
1	107009	brûleur type 861 ø 80mm L 185mm complet	—
1	107010	brûleur type 861 ø 80mm L 245mm complet	—




fig.	référence	description	ref. no.
2	108010	chapeau de brûleur ø 78mm	—
3	108003	tête de brûleur pour chapeau de brûleur ø 78mm ø ext. 83mm	—
4	108056	embase brûleur taille 6	—
5	108054	porte-injecteur taille 6 filetage M34x1,5	—
6	108065	tube de mélange d'air taille 6	—

série 869



fig.	référence	description	ref. no.
1	107002	brûleur type 869 ø 80mm L 120mm complet série 869	—
1	107051	brûleur type 869 ø 80mm L 175mm complet	—



fig.	référence	description	ref. no.
2	108031	chapeau de brûleur ø 78mm avec trou central	—
3	108040	tête de brûleur type 833 ø 80mm	—
4	108052	porte-injecteur taille 4/5 filetage M26x1	—
5	108064	tube de mélange d'air taille 4/5	—

série 1025



fig.	référence	description	ref. no.
1	107021	brûleur type 1025 ø 120mm L 225mm complet	—
2	107094	brûleur type 1025 L 285mm complet	—
3	108008	chapeau de brûleur ø 120mm avec trou central	—

SOGET

série 70, 90, 110



fig.	référence	description	ref. no.
1	104618	chapeau de brûleur	330700
2	104616	tête de brûleur pour chapeau de brûleur ø 78mm	330406



fig.	référence	description	ref. no.
3	104621	chapeau de brûleur	330701
4	104614	chapeau de brûleur ø 150mm pour cuisinière wok	330703
5	104620	tête de brûleur pour chapeau de brûleur ø 135mm ø 137mm hauteur totale 134mm logement ø 26,8mm	330407

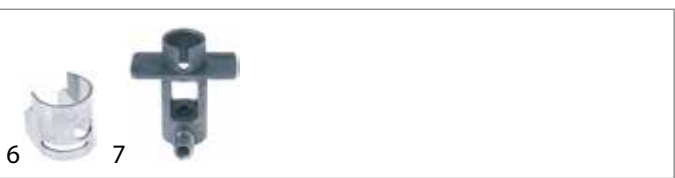


fig.	référence	description	ref. no.
6	104613	tube de mélange d'air	225603
7	104619	porte-injecteur	340116



SOLYMAC

série 854

1

fig.	référence	description	ref. no.
1	107107	brûleur type 854 ø 80mm L 120mm complet	—
1	107004	brûleur type 854 ø 80mm L 175mm complet	—
1	107005	brûleur type 854 ø 80mm L 250mm complet	—

fig.	référence	description	ref. no.
2	108004	chapeau de brûleur ø 78mm encastré ø 72mm	—
3	108003	tête de brûleur pour chapeau de brûleur ø 78mm ø ext. 83mm	—
4	108055	embase brûleur taille 4/5 filetage M26x1,75	—
5	108088	porte-injecteur	—
6	108064	tube de mélange d'air taille 4/5	—

série 861

1

fig.	référence	description	ref. no.
1	107009	brûleur type 861 ø 80mm L 185mm complet	—
1	107010	brûleur type 861 ø 80mm L 245mm complet	—

fig.	référence	description	ref. no.
2	108010	chapeau de brûleur ø 78mm	—
3	108003	tête de brûleur pour chapeau de brûleur ø 78mm ø ext. 83mm	—
4	108056	embase brûleur taille 6	—
5	108054	porte-injecteur taille 6 filetage M34x1,5	—
6	108065	tube de mélange d'air taille 6	—

série 862

1

fig.	référence	description	ref. no.
1	107119	brûleur type 862 ø 100mm L 185mm complet	—
1	107120	brûleur type 862 ø 100mm L 245mm complet	—

fig.	référence	description	ref. no.
2	108078	chapeau de brûleur ø 98mm encastré ø 97mm	—
3	108014	tête de brûleur ø 100mm logement ø 97mm	—
4	108056	embase brûleur taille 6	—
5	108054	porte-injecteur taille 6 filetage M34x1,5	—

6

fig.	référence	description	ref. no.
6	108065	tube de mélange d'air taille 6	—

grilles de brûleur

1 2

fig.	référence	description	ref. no.
1	210025	grille de brûleur lar. 320mm L 320mm	P161
2	210033	grille de brûleur lar. 320mm L 320mm	P161832

STAR (INDESIT)

série 600

1 2 3

fig.	référence	description	ref. no.
1	105903	chapeau de brûleur ø 69mm	C00047837
2	105901	couronne de brûleur pour chapeau de brûleur ø 69mm	C00047835
3	105900	tête de brûleur pour chapeau de brûleur ø 69mm	C00056071



fig.	référence	description	ref. no.
4	105904	chapeau de brûleur ø 89mm	C00049696
5	105902	couronne de brûleur pour chapeau de brûleur ø 89mm	C00059001
6	105898	tête de brûleur pour chapeau de brûleur ø 89mm	C00061136

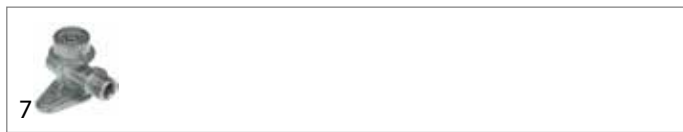


fig.	référence	description	ref. no.
7	105899	support brûleur avec porte injecteur	C00056386

autres



fig.	référence	description	ref. no.
1	107697	chapeau de brûleur 1kW ø 50mm mat	C00064918
2	107376	tête de brûleur 1kW pour bougie ø 6mm pour chapeau de brûleur ø 50mm	C00052930
3	107375	embase brûleur 1kW pour bougie ø 6mm pour thermocouple ø 6mm sans injecteur	C00052927




fig.	référence	description	ref. no.
4	107373	chapeau de brûleur 1,8kW ø 75mm mat	C00064919
5	104271	tête de brûleur 1,8kW pour chapeau de brûleur ø 75mm	C00052929
6	107372	embase brûleur 1,8kW pour bougie ø 6mm pour thermocouple ø 6mm sans injecteur	C00052926




fig.	référence	description	ref. no.
7	107374	chapeau de brûleur 3kW ø 100mm H 3,5mm mat	C00064920
8	105058	tête de brûleur 3kW pour bougie ø 6mm pour chapeau de brûleur ø 100mm	C00052928
9	105059	embase brûleur 3kW pour bougie ø 6mm pour thermocouple ø 6mm sans injecteur	C00052925



fig.	référence	description	ref. no.
10	107378	chapeau de brûleur 3,6kW ø 61mm H 6,5mm pos. de montage intérieur mat	C00064922
11	107377	chapeau de brûleur 3,6kW ø 131mm H 4mm pos. de montage extérieur mat	C00064921
12	105065	tête de brûleur 3,6kW pour chapeau de brûleur ø 61/131mm	—

STAR 10

série 600



fig.	référence	description	ref. no.
1	103066	chapeau de brûleur ø 80mm	068098
2	103065	couronne de brûleur pour chapeau de brûleur ø 80mm	068099
3	104100	tête de brûleur pour chapeau de brûleur ø 80mm	068085



fig.	référence	description	ref. no.
4	103068	chapeau de brûleur ø 100mm	068067
5	103067	couronne de brûleur pour chapeau de brûleur ø 100mm	068070
6	104102	tête de brûleur pour chapeau de brûleur ø 100mm	068064




fig.	référence	description	ref. no.
7	106380	support brûleur pour chapeau de brûleur ø 80mm avec porte injecteur sans bague réglage air	—
7	104246	support brûleur pour chapeau de brûleur ø 100mm avec porte injecteur sans bague réglage air	—
8	106379	tube de mélange d'air pour chapeau de brûleur ø 80mm L 23mm D1 ø 20mm	—
8	104247	bague de mélange d'air pour chapeau de brûleur ø 100mm L 23mm D1 ø 20mm	—

série 650



fig.	référence	description	ref. no.
1	105029	chapeau de brûleur ø 80mm	—
2	105030	couronne de brûleur pour chapeau de brûleur ø 80mm	—
3	105880	tête de brûleur pour chapeau de brûleur ø 80mm	069113
4	105038	joint pour chapeau de brûleur ø 80mm	—

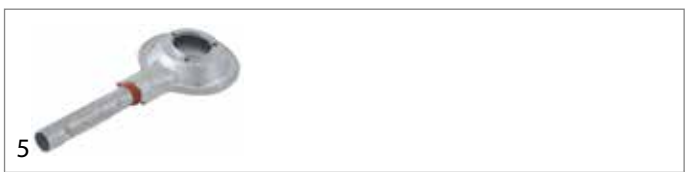


fig.	référence	description	ref. no.
5	105032	embase brûleur pour chapeau de brûleur ø 80mm avec venturi	006912



fig.	référence	description	ref. no.
6	105018	chapeau de brûleur ø 100mm logement ø 75mm	069201/A
7	105019	couronne de brûleur pour chapeau de brûleur ø 100mm	—
8	105031	joint ø 80mm pour chapeau de brûleur ø 100mm int. ø 56mm épaisseur 2mm fibre	—

fig.	référence	description	ref. no.
9	105034	embase brûleur pour chapeau de brûleur ø 100mm avec venturi	006911
10	105033	porte-injecteur	—

série 700

fig.	référence	description	ref. no.
1	105879	chapeau de brûleur ø 80mm	—
2	105030	couronne de brûleur pour chapeau de brûleur ø 80mm	—
3	105038	joint pour chapeau de brûleur ø 80mm	—

fig.	référence	description	ref. no.
4	105881	embase brûleur pour chapeau de brûleur ø 80mm	069112
5	105032	embase brûleur pour chapeau de brûleur ø 80mm avec venturi	006912

fig.	référence	description	ref. no.
6	105010	chapeau de brûleur ø 100mm logement ø 75mm	069201
7	105016	tête de brûleur pour chapeau de brûleur ø 100mm	069111
8	105031	joint ø 80mm pour chapeau de brûleur ø 100mm int. ø 56mm épaisseur 2mm fibre	—

fig.	référence	description	ref. no.
9	105017	embase brûleur ø 100mm	069110
10	105034	embase brûleur pour chapeau de brûleur ø 100mm avec venturi	006911

fig.	référence	description	ref. no.
11	105020	venturi	—

TECNOINOX

série 650 (1)

fig.	référence	description	ref. no.
1	104286	chapeau de brûleur 3kW ø 90mm	RC00373000
2	104285	couronne de brûleur ø 90mm pour chapeau de brûleur ø 90mm	RC00372000
1	104288	chapeau de brûleur 3,6kW ø 120mm	RC00375000
2	104287	couronne de brûleur pour chapeau de brûleur ø 120mm	RC00374000
3	104289	embase brûleur 3/3,6kW pour chapeau de brûleur ø 90/120mm	RC00377000

série 650 (2)

fig.	référence	description	ref. no.
1	105376	chapeau de brûleur ø 110mm	RC00967000
2	105377	tête de brûleur pour chapeau de brûleur ø 110mm	RC00968000
3	105378	support brûleur	RC00976000
4	105379	tube de mélange d'air	RC00969000

série 700

fig.	référence	description	ref. no.
1	105386	chapeau de brûleur ø 75mm 3,3kW	RC01151000
2	105387	tête de brûleur pour chapeau de brûleur ø 75mm 3,3kW	RC01148000
3	105388	venturi adaptable à brûleur 3,3kW	RC01138000
4	105389	tube de mélange d'air L 44mm ø 16mm adaptable à brûleur 3,3kW	RC01141000

fig.	référence	description	ref. no.
5	105390	chapeau de brûleur ø 110mm 4,5kW	RC01150000
6	105391	tête de brûleur pour chapeau de brûleur ø 110mm 4,5kW	RC01147000
7	105392	venturi adaptable à brûleur 4,5kW	RC01139000
8	105393	tube de mélange d'air H 44mm ø 20mm adaptable à brûleur 4,5kW	RC01142000




fig.	référence	description	ref. no.
9	105394	chapeau de brûleur ø 130mm 7,2kW avec trou central	RC01149000
10	105395	tête de brûleur pour chapeau de brûleur ø 130mm 7,2kW	RC01146000
11	105396	venturi adaptable à brûleur 7,2kW	RC01137000
12	105397	tube de mélange d'air H 57mm ø 22mm adaptable à brûleur 7,2kW	RC01143000

grilles de brûleur



fig.	référence	description	ref. no.
1	210182	grille de brûleur lar. 285mm L 315mm	RC01144000
2	210155	grille de brûleur lar. 320mm L 530mm	RC00376000

réducteurs de feu vif




fig.	référence	description	ref. no.
1	210050	réducteur de feu vif L 260mm lar. 260mm acier chromé	—
1	210001	réducteur de feu vif L 265mm lar. 265mm inox	—

THERMA

série Thermaline S90



fig.	référence	description	ref. no.
1	104540	chapeau de brûleur C ø 83mm 3,5kW	17012726
2	104500	tête de brûleur C pour chapeau de brûleur ø 85mm	17012723
3	104707	embase brûleur C complet	17012729



fig.	référence	description	ref. no.
4	104460	chapeau de brûleur D ø 94mm 5kW avec trou central	17012727
5	104505	tête de brûleur D pour chapeau de brûleur ø 95mm	17012724
6	104708	embase brûleur D complet	17012730




fig.	référence	description	ref. no.
7	104542	chapeau de brûleur E ø 114mm encastré ø 105mm int. ø 45mm 7kW avec trou central trou ø 3mm	17012728
8	104507	tête de brûleur E pour chapeau de brûleur ø 115mm	17012725
9	104709	embase brûleur E complet	17012731




fig.	référence	description	ref. no.
10	104511	joint ø 72mm int. ø 45mm H 1,2mm perforation ø 5mm pour tête de brûleur	17012722
11	104522	porte-injecteur int. ø 10mm FE M17x1	17012721

série Thermaline 800/900, Starline



fig.	référence	description	ref. no.
1	104744	chapeau de brûleur 3,5kW ø 53mm	19012600
2	104750	tête de brûleur 3,5kW pour chapeau de brûleur ø 53mm	19012925




fig.	référence	description	ref. no.
3	104746	chapeau de brûleur 5,6kW ø 78mm	19012601
4	104751	tête de brûleur pour chapeau de brûleur ø 78mm 5,6kW	19012619
5	104769	tête de brûleur pour chapeau de brûleur ø 78mm 5,6kW grillade	19013008



fig.	référence	description	ref. no.
6	104748	chapeau de brûleur 8,4kW ø 103mm	19012602
7	104749	tête de brûleur pour chapeau de brûleur ø 103mm 8,4kW	19012612



fig.	référence	description	ref. no.
8	105988	chapeau de brûleur ø 40mm 7kW pos. de montage intérieur	19012942
9	105990	chapeau de brûleur ø 103mm 7kW avec trou central pos. de montage extérieur	19012941
10	105989	tête de brûleur pour chapeau de brûleur ø 40/103mm 7kW	19012946

fig.	référence	description	ref. no.
11	104753	porte-injecteur	19012711
12	106248	tube de mélange d'air int. ø 15mm	19012588
12	106249	tube de mélange d'air int. ø 17mm	19012587

THIELMANN
série HG

fig.	référence	description	ref. no.
1	105873	chapeau de brûleur C ø 94mm avec trou central	144340
2	105871	tête de brûleur C	193466

fig.	référence	description	ref. no.
3	105874	chapeau de brûleur D/E ø 94mm avec trou central	540487
4	105870	tête de brûleur D	193467
5	105869	tête de brûleur E	193468

THIRODE
série 833

fig.	référence	description	ref. no.
1	107011	brûleur type 833 ø 80mm L 120mm	—
1	107038	brûleur type 833 ø 80mm L 175mm	—
1	107039	brûleur type 833 ø 80mm L 250mm	301004

fig.	référence	description	ref. no.
2	108011	chapeau de brûleur type 833 ø 78mm	303001
3	108040	tête de brûleur type 833 ø 80mm	311138
4	108052	porte-injecteur taille 4/5 filetage M26x1	—
5	108064	tube de mélange d'air taille 4/5	—

série 861

fig.	référence	description	ref. no.
1	107009	brûleur type 861 ø 80mm L 185mm complet	99013752
1	107010	brûleur type 861 ø 80mm L 245mm complet	—

fig.	référence	description	ref. no.
2	108010	chapeau de brûleur ø 78mm	—
3	108003	tête de brûleur pour chapeau de brûleur ø 78mm ø ext. 83mm	75496
4	108056	embase brûleur taille 6	—
5	108054	porte-injecteur taille 6 filetage M34x1,5	—
6	108065	tube de mélange d'air taille 6	—

ZANUSSI
série 600

fig.	référence	description	ref. no.
1	104286	chapeau de brûleur 3kW ø 90mm	004973
2	104285	couronne de brûleur ø 90mm pour chapeau de brûleur ø 90mm	004972
1	104288	chapeau de brûleur 3,6kW ø 120mm	004975
2	104287	couronne de brûleur pour chapeau de brûleur ø 120mm	004974
3	104289	embase brûleur 3/3,6kW pour chapeau de brûleur ø 90/120mm	004977

série 700 (version 1), R701, MD700, PR700



fig.	référence	description	ref. no.
1	105232	chapeau de brûleur ø 70mm	002442
2	105008	couronne de brûleur pour chapeau de brûleur ø 70mm	056747
3	105231	tête de brûleur pour chapeau de brûleur ø 70mm	054091
3	107229	tête de brûleur pour chapeau de brûleur ø 70mm	004238



fig.	référence	description	ref. no.
4	105012	chapeau de brûleur ø 100mm	002443
5	105011	couronne de brûleur pour chapeau de brûleur ø 100mm	056748
6	105233	tête de brûleur pour chapeau de brûleur ø 100mm	054092
6	107230	tête de brûleur pour chapeau de brûleur ø 100mm	004239



fig.	référence	description	ref. no.
7	105270	joint pour chapeau de brûleur ø 70mm	054093
7	105271	joint pour chapeau de brûleur ø 100mm	054094
8	105056	bague de mélange d'air L 43mm ø ext. 43mm int. ø 40mm aluminium	053448

série H900



fig.	référence	description	ref. no.
1	105002	chapeau de brûleur ø 83mm chromé	058185
2	105001	embase brûleur ø 84mm pour chapeau de brûleur ø 83mm	058182



fig.	référence	description	ref. no.
3	105004	chapeau de brûleur ø 102mm	058186
4	105003	embase brûleur ø 103mm pour chapeau de brûleur ø 102mm	058183



fig.	référence	description	ref. no.
5	105006	chapeau de brûleur ø 122mm avec trou central	058187
6	105712	tête de brûleur pour chapeau de brûleur ø 122mm	052118



fig.	référence	description	ref. no.
7	105055	bague de mélange d'air L 40mm ø ext. 43mm int. ø 40mm aluminium	052116

série HD900

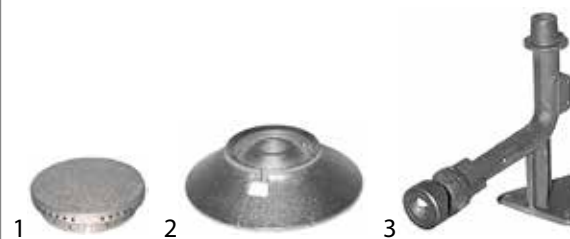


fig.	référence	description	ref. no.
1	105002	chapeau de brûleur ø 83mm chromé	058185
2	105235	tête de brûleur ø 163mm pour chapeau de brûleur ø 83mm	002461
3	105237	venturi pour chapeau de brûleur ø 83mm	002458



fig.	référence	description	ref. no.
4	105004	chapeau de brûleur ø 102mm	058186
5	105238	tête de brûleur pour chapeau de brûleur ø 102mm	002462
6	105240	venturi pour chapeau de brûleur ø 102mm	002459

fig.	référence	description	ref. no.
7	105006	chapeau de brûleur ø 122mm avec trou central	058187
8	105241	tête de brûleur pour chapeau de brûleur ø 122mm	002463
9	105243	venturi pour chapeau de brûleur ø 122mm	002460

fig.	référence	description	ref. no.
10	105244	entretoise pour Venturi	002197
11	105055	bague de mélange d'air L 40mm ø ext. 43mm int. ø 40mm aluminium	052116

série N700, N900

fig.	référence	description	ref. no.
1	104554	chapeau de brûleur ø 62mm 6kW	0C0129
2	104555	tête de brûleur pour chapeau de brûleur ø 62mm 6kW	0C0127
3	104556	venturi pour chapeau de brûleur ø 62mm 6kW	0C0125

fig.	référence	description	ref. no.
4	104558	chapeau de brûleur ø 100mm 10kW	0C0128
5	104559	tête de brûleur ø 99mm pour chapeau de brûleur ø 100mm 10kW H 25mm	0C0126
6	104560	venturi pour chapeau de brûleur ø 100mm 10kW	0C0133

fig.	référence	description	ref. no.
7	104557	support brûleur	0C0124
8	532505	joint torique silicone épaisseur 1,78mm int. ø 33,05mm Q 1 pc	0C0188

série SL90, Stratos850/900, Janus1100

fig.	référence	description	ref. no.
1	103087	chapeau de brûleur D ø 95mm avec trou central	0H6320
2	104028	tête de brûleur D pour chapeau de brûleur ø 95mm	0H6340
3	104043	embase brûleur D pour chapeau de brûleur ø 95mm	0H7155

fig.	référence	description	ref. no.
4	103088	chapeau de brûleur E ø 115mm avec trou central	0H6321
5	104029	tête de brûleur E pour chapeau de brûleur ø 115mm	0H6341
6	104044	embase brûleur E pour chapeau de brûleur ø 115mm	0G1811

fig.	référence	description	ref. no.
7	103007	joint torique Viton épaisseur 5mm int. ø 42,5mm Q 1 pc	0H6863

plaques coup de feu série 900, N900, HD900, Janus1100

fig.	référence	description	ref. no.
1	105026	chapeau de brûleur ø 180mm avec trou central	052377
2	105024	tête de brûleur pour chapeau de brûleur ø 180mm	052376



fig.	référence	description	ref. no.
3	104743	tête de brûleur pour chapeau de brûleur ø 180mm avec venturi	059374
4	105025	capot ø 80mm fourneau plaque coup de feu	052374
5	104572	support pour brûleur à gaz	052500

grilles de brûleur



fig.	référence	description	ref. no.
1	210027	grille de brûleur lar. 284mm L 386mm H 51mm adaptable à ELECTROLUX, ZANUSSI	0C2526
2	210138	grille de brûleur lar. 285mm L 345mm	002436

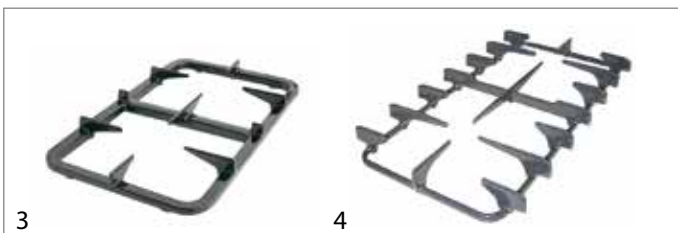


fig.	référence	description	ref. no.
3	210155	grille de brûleur lar. 320mm L 530mm	004976
4	210148	grille de brûleur lar. 340mm L 595mm	002446



fig.	référence	description	ref. no.
5	210146	grille de brûleur lar. 350mm L 390mm	002437
6	210208	grille de brûleur lar. 370mm L 380mm	0C0132

réducteurs de feu vif



fig.	référence	description	ref. no.
1	210050	réducteur de feu vif L 260mm lar. 260mm acier chromé	—
1	210001	réducteur de feu vif L 265mm lar. 265mm inox	025056

cuvettes de propreté



fig.	référence	description	ref. no.
1	210205	bac collecteur L 345mm lar. 360mm ø 105mm	052102
1	210206	bac collecteur L 360mm lar. 345mm ø 122mm	052103
1	210207	bac collecteur L 360mm lar. 345mm ø 145mm	052104

plaques coup de feu



fig.	référence	description	ref. no.
1	211052	plaque coupe feu ø 223mm H 26mm adaptable à ZANUSSI	—

divers

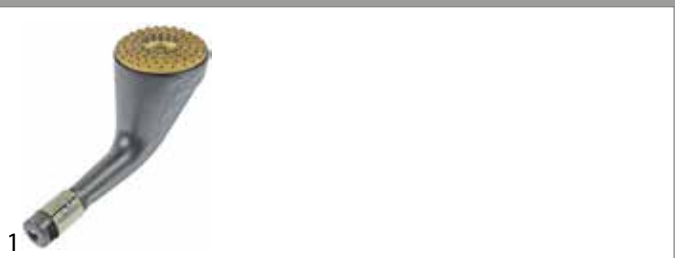


fig.	référence	description	adaptable à	ref. no.
1	103099	brûleur 9,5kW complet adaptable à cuisinière wok	—	—

accessoires

réducteurs de feu vif



fig.	référence	description	adaptable à
1	210014	réducteur de feu vif L 155mm lar. 140mm adaptable à brûleur B	Electrolux Juno
2	104499	réducteur de feu vif L 175mm lar. 114mm	Iberital-Macchine Repagas

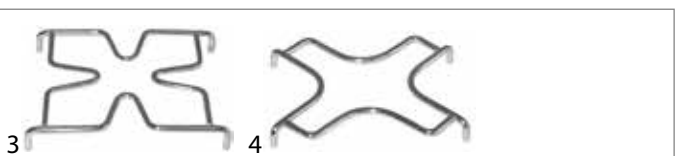










fig.	référence	description	adaptable à
3	210011	réducteur de feu vif L 175mm lar. 150mm	MBM-Italia
4	210012	réducteur de feu vif L 180mm lar. 180mm	MBM-Italia



			
5	6		
fig.	référence	description	adaptable à
5	210005	réducteur de feu vif L 205mm lar. 205mm	Angelo-Po
6	210007	réducteur de feu vif L 205mm lar. 205mm	Ambach

			
7	8		
fig.	référence	description	adaptable à
7	210008	réducteur de feu vif L 205mm lar. 205mm	Ambach
8	210015	réducteur de feu vif L 250mm lar. 250mm inox	MKN Palux
8	210050	réducteur de feu vif L 260mm lar. 260mm acier chromé	EKU GIGA Lotus MBM-Italia Offcar Silko
8	210001	réducteur de feu vif L 265mm lar. 265mm inox	Alpeninox Capic Electrolux Gico Heidebrenner Juno Lotus Mareno Rosinox Silko Zanussi


			
9	10		
fig.	référence	description	adaptable à
9	210006	réducteur de feu vif L 385mm lar. 190mm	Angelo-Po
10	210018	réducteur de feu vif ø 160mm	Lotus

			
11	12		
fig.	référence	description	adaptable à
11	210017	réducteur de feu vif ø 190mm	Küppersbusch
12	109052	réducteur de feu vif ø 240mm	Fagor

			
13			
fig.	référence	description	adaptable à
13	210178	réducteur de feu vif ø 340mm bague ø 190mm longueur pied 75mm fonte	Casta



grilles de brûleur

Ambach



			
1			
fig.	référence	description	ref. no.
1	210106	grille de brûleur lar. 325mm L 395mm H 40mm inox pour 850	5010110315

Angelo-Po



			
1	2		
fig.	référence	description	ref. no.
1	210101	grille de brûleur lar. 315mm L 315mm pour 700	36A2600
2	210247	grille de brûleur lar. 345mm L 585mm	36A4971

			
3	4		
fig.	référence	description	ref. no.
3	210261	grille de brûleur lar. 365mm L 395mm H 75mm	36A2002
4	210179	grille de brûleur lar. 370mm L 370mm	36A2610

Baron

			
1	2		
fig.	référence	description	ref. no.
1	210212	grille de brûleur lar. 272mm L 395mm H 65mm	BN41822410390
1	210213	grille de brûleur lar. 345mm L 345mm	BN822410400
2	210051	grille de brûleur lar. 580mm L 390mm H 70mm inox série 700	BN41826330160

Bertos



			
1	2		
fig.	référence	description	ref. no.
1	210263	grille de brûleur lar. 360mm L 578mm	31858100
2	210252	grille de brûleur lar. 365mm L 580mm	31856200



3

fig.	référence	description	ref. no.
3	210215	grille de brûleur lar. 390mm L 390mm	35856500

Bourgeois

1 2

fig.	référence	description	ref. no.
1	210025	grille de brûleur lar. 320mm L 320mm	GRIL3001
2	210033	grille de brûleur lar. 320mm L 320mm	GRIL3004

Casta



1

fig.	référence	description	ref. no.
1	210170	grille de brûleur ø 370mm adaptable à cuisinière wok	01/99900019



Cooking-Systems



1



fig.	référence	description	ref. no.
1	210029	grille de brûleur lar. 347mm L 397mm H 43mm adaptable à MACFRIN	31440000

Cookmax

1 2

fig.	référence	description	ref. no.
1	210212	grille de brûleur lar. 272mm L 395mm H 65mm	41822410390
2	210151	grille de brûleur lar. 295mm L 545mm gazinière	1032101101

3 4



fig.	référence	description	ref. no.
3	210150	grille de brûleur lar. 340mm L 545mm	1032101001
4	210051	grille de brûleur lar. 580mm L 390mm H 70mm inox série 700	826330160



5

fig.	référence	description	ref. no.
5	210193	grille de brûleur ø 275mm	GS2720



EKU

1 2



fig.	référence	description	ref. no.
1	210151	grille de brûleur lar. 295mm L 545mm gazinière	1-W-645
2	210150	grille de brûleur lar. 340mm L 545mm	1-W-644

Electrolux



1 2

fig.	référence	description	ref. no.
1	210027	grille de brûleur lar. 284mm L 386mm H 51mm adaptable à ELECTROLUX, ZANUSSI	0C2526
2	210138	grille de brûleur lar. 285mm L 345mm	002436

3 4

fig.	référence	description	ref. no.
3	210155	grille de brûleur lar. 320mm L 530mm	004976
4	210148	grille de brûleur lar. 340mm L 595mm	002446

5 6

fig.	référence	description	ref. no.
5	210131	grille de brûleur lar. 345mm L 800mm C-C/C-D/D-E brûleur	0K1983
6	210146	grille de brûleur lar. 350mm L 390mm	002437



7

fig.	référence	description	ref. no.
7	210208	grille de brûleur lar. 370mm L 380mm	0C0132



Fagor

fig.	référence	description	ref. no.
1	109705	grille de brûleur lar. 310mm L 345mm H 50mm adaptable à FAGOR noir, laqué	12016228
2	109069	grille de brûleur lar. 310mm L 348mm H 54mm adaptable à FAGOR fonte	12009419

fig.	référence	description	ref. no.
3	109702	grille de brûleur lar. 310mm L 350mm adaptable à FAGOR pour chapeau de brûleur ø 100mm	12016262
3	109701	grille de brûleur lar. 310mm L 350mm adaptable à FAGOR pour chapeau de brûleur ø 120mm	12016263
4	109716	grille de brûleur lar. 345mm L 425mm	12007691

Falcon

fig.	référence	description	ref. no.
1	210045	grille de brûleur lar. 295mm L 560mm H 31mm adaptable à FALCON	535400130
2	210047	grille de brûleur lar. 295mm L 560mm H 37mm pos. de montage à gauche/à droite	534100010

fig.	référence	description	ref. no.
3	210048	grille de brûleur lar. 295mm L 560mm H 37mm pos. de montage milieu	534100020

GIGA

fig.	référence	description	ref. no.
1	210245	grille de brûleur lar. 370mm L 580mm	1550Y63000

Juno

fig.	référence	description	ref. no.
1	210131	grille de brûleur lar. 345mm L 800mm C-C/C-D/D-E brûleur 0K1983	

Krefft

fig.	référence	description	ref. no.
1	210150	grille de brûleur lar. 340mm L 545mm	41-1032101000

Lotus

fig.	référence	description	ref. no.
1	210032	grille de brûleur lar. 270mm L 340mm H 47mm	532005901

Macfrin

fig.	référence	description	ref. no.
1	210029	grille de brûleur lar. 347mm L 397mm H 43mm adaptable à MACFRIN	3144

Mareno

fig.	référence	description	ref. no.
1	210019	grille de brûleur lar. 290mm L 345mm gazinière adaptable à série 700	MACM018402
2	210151	grille de brûleur lar. 295mm L 545mm gazinière	MA1032101101

fig.	référence	description	ref. no.
3	210150	grille de brûleur lar. 340mm L 545mm	MA1032101001
4	210102	grille de brûleur lar. 340mm L 605mm pour 700	MA1700112



fig.	référence	description	ref. no.
5	210000	grille de brûleur lar. 345mm L 345mm gazinière adaptable à série 900 adaptable à MARENO	MACM018501
6	210103	grille de brûleur lar. 350mm L 400mm pos. de montage à l'arrière pour 900	MA1316622




fig.	référence	description	ref. no.
7	210104	grille de brûleur lar. 400mm L 430mm pour 900	MA1316522

MBM-Italia




fig.	référence	description	ref. no.
1	210174	grille de brûleur lar. 285mm L 505mm	RTCU600019
2	210175	grille de brûleur lar. 300mm L 335mm	RTCU700274



fig.	référence	description	ref. no.
3	210176	grille de brûleur lar. 365mm L 415mm H 50mm	174189

MKN




fig.	référence	description	ref. no.
1	210227	grille de brûleur lar. 275mm L 350mm	201877
2	210228	grille de brûleur lar. 350mm L 350mm H 35mm	201878

Modular




fig.	référence	description	ref. no.
1	210132	grille de brûleur lar. 340mm L 570mm adaptable à série 700	681.008.14
2	210137	grille de brûleur lar. 400mm L 400mm adaptable à série 900	68101900




fig.	référence	description	ref. no.
3	210114	grille de brûleur ø 380mm adaptable à cuisinière wok	38100200
4	210115	grille de brûleur ø 380mm adaptable à cuisinière wok	38100100

Morice




fig.	référence	description	ref. no.
1	107100	grille de brûleur lar. 300mm L 330mm	PQ8755
2	107101	grille de brûleur lar. 330mm L 440mm	GI9036




fig.	référence	description	ref. no.
3	107102	grille de brûleur lar. 330mm L 440mm	PQ0757

Multi




fig.	référence	description	ref. no.
1	210132	grille de brûleur lar. 340mm L 570mm adaptable à série 700	681008
2	210137	grille de brûleur lar. 400mm L 400mm adaptable à série 900	681019

Nayati




fig.	référence	description	ref. no.
1	210214	grille de brûleur lar. 287mm L 350mm	GS4024
2	210238	grille de brûleur lar. 300mm L 505mm	PD9614



fig.	référence	description	ref. no.
3	210193	grille de brûleur ø 275mm	GS2720



Olis

fig.	référence	description	ref. no.
1	210151	grille de brûleur lar. 295mm L 545mm gazinière	MA1032101101
2	210150	grille de brûleur lar. 340mm L 545mm	MA1032101001

Rosinox

fig.	référence	description	ref. no.
1	210264	grille de brûleur lar. 307mm L 388mm H 36mm adaptable à	RX94070427

Silko

fig.	référence	description	ref. no.
1	210151	grille de brûleur lar. 295mm L 545mm gazinière	MA1032101101
2	210150	grille de brûleur lar. 340mm L 545mm	MA1032101001

Solymac

fig.	référence	description	ref. no.
1	210025	grille de brûleur lar. 320mm L 320mm	P161
2	210033	grille de brûleur lar. 320mm L 320mm	P161832

Tecnoinox

fig.	référence	description	ref. no.
1	210182	grille de brûleur lar. 285mm L 315mm	RC01144000
2	210155	grille de brûleur lar. 320mm L 530mm	RC00376000

Zanussi

fig.	référence	description	ref. no.
1	210027	grille de brûleur lar. 284mm L 386mm H 51mm adaptable à ELECTROLUX, ZANUSSI	0C2526
2	210138	grille de brûleur lar. 285mm L 345mm	002436

fig.	référence	description	ref. no.
3	210155	grille de brûleur lar. 320mm L 530mm	004976
4	210148	grille de brûleur lar. 340mm L 595mm	002446

fig.	référence	description	ref. no.
5	210131	grille de brûleur lar. 345mm L 800mm C-C/C-D/D-E brûleur	OK1983
6	210146	grille de brûleur lar. 350mm L 390mm	002437

fig.	référence	description	ref. no.
7	210208	grille de brûleur lar. 370mm L 380mm	0C0132

cuvettes de propreté

fig.	référence	description	adaptable à
1	109703	bac collecteur L 340mm lar. 310mm H 38mm ø 115mm pour chapeau de brûleur ø 100mm	Fagor
1	109704	bac collecteur L 340mm lar. 310mm H 41mm ø 130mm pour chapeau de brûleur ø 120mm	Fagor
2	210205	bac collecteur L 345mm lar. 360mm ø 105mm	Electrolux Zanussi
2	210206	bac collecteur L 360mm lar. 345mm ø 122mm	Electrolux Zanussi
2	210207	bac collecteur L 360mm lar. 345mm ø 145mm	Electrolux Zanussi



fig.	référence	description	adaptable à
3	109706	bac collecteur L 405mm lar. 348mm H 50mm pour chapeau de brûleur ø 100mm	Fagor
3	109721	bac collecteur L 405mm lar. 348mm H 50mm pour chapeau de brûleur ø 120mm	Fagor
4	109710	bac collecteur L 420mm lar. 344mm H 39mm ø 115mm pour chapeau de brûleur ø 100mm	Fagor
4	109711	bac collecteur L 420mm lar. 344mm H 45mm ø 140mm pour chapeau de brûleur ø 120mm	Fagor



fig.	référence	description	adaptable à
5	109127	bac collecteur L 430mm lar. 318mm H 42mm ø 140mm trou ø 6mm dist.trou 303mm	Morice
6	210220	bac collecteur L 560mm lar. 330mm H 60mm ø 85mm trou ø 85mm dist.trou 285mm acier inox	Nayati

plaques de cuisson rayonnantes



fig.	référence	description	adaptable à
1	109088	plaques de cuisson rayonnant L 343mm lar. 310mm H 32mm pour gazinière	Fagor
2	109700	plaques de cuisson rayonnant L 345mm lar. 310mm H 40mm	Fagor



fig.	référence	description	adaptable à
3	109709	plaques de cuisson rayonnant L 420mm lar. 345mm H 25mm	Fagor

brûleurs à rampe

brûleurs à rampe

Ambach




fig.	référence	utilisation	ø (mm)	L (mm)	B (mm)	H (mm)	ref. no.
1	104400	cuseur à pâtes	50	465	-	-	5016914275
2	104167	grillade	50	428	-	-	5016908868
3	104149	grillade	-	430	28	42	5016907865




fig.	référence	utilisation	ø (mm)	L (mm)	B (mm)	H (mm)	ref. no.
4	104411	marmite	50	520	-	-	5016914562
5	104396	plaque coup de feu	50	460	-	-	5016914277
6	104165	grillade	-	500	28	42	5016901907

Angelo-Po




fig.	référence	utilisation	ø (mm)	L (mm)	B (mm)	H (mm)	ref. no.
1	105502	four à convection	50	424	-	-	34A1690
2	105374	marmite	50	510	-	-	34A0810
3	104760	grill à pierres de lave	-	370	200	45	34A2521




fig.	référence	utilisation	ø (mm)	L (mm)	B (mm)	H (mm)	ref. no.
4	105335	four	-	605	247	-	34A1520
5	105337	four	-	765	345	-	34A1880

Anitec

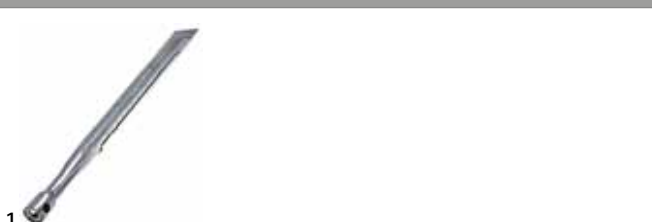


fig.	référence	utilisation	ø (mm)	L (mm)	B (mm)	H (mm)	ref. no.
1	105102	four	27	418	-	-	X68046

Ascobloc




fig.	référence	utilisation	ø (mm)	L (mm)	B (mm)	H (mm)	ref. no.
1	104156	grill à pierres de lave	-	435	205	50	10/1409
2	105260	grillade	-	450	300	50	10/1427
3	104151	bain-marie	50	358	-	-	10/1431



Baron

fig.	référence	utilisation	ø (mm)	L (mm)	B (mm)	H (mm)	ref. no.
1	105523	cuisseur à pâtes	50	475	-	-	MACM088100
2	105436	gazinière	50	608	-	-	BN2510697
3	104240	grill	40	400	-	-	MA1031501000

Bertos

fig.	référence	utilisation	ø (mm)	L (mm)	B (mm)	H (mm)	ref. no.
1	105789	four à convection	50	618	-	-	1361
2	105255	grillade	-	490	41	34	22275800
3	107568	grillade	-	500	45	55	31772000

fig.	référence	utilisation	ø (mm)	L (mm)	B (mm)	H (mm)	ref. no.
4	105686	bain-marie	-	440	225	50	BN41826390120
5	105687	grill à pierres de lave	-	370	220	50	BN4185322010923
6	104156	grill à pierres de lave	-	435	205	50	MA1828112

fig.	référence	utilisation	ø (mm)	L (mm)	B (mm)	H (mm)	ref. no.
4	105102	four	27	418	-	-	22275300
5	105788	four à convection	50	483	-	-	25277500
6	105202	grill à pierres de lave	-	430	200	45	31278400

fig.	référence	utilisation	ø (mm)	L (mm)	B (mm)	H (mm)	ref. no.
7	105475	grill à pierres de lave	-	575	225	45	4185322006438
8	105684	grillade	-	437	220	144	BN41826390023
9	103155	grill à pierres de lave	-	610	280	60	BN2519270

fig.	référence	utilisation	ø (mm)	L (mm)	B (mm)	H (mm)	ref. no.
7	105260	grillade	-	450	300	50	22276300

fig.	référence	utilisation	ø (mm)	L (mm)	B (mm)	H (mm)	ref. no.
10	105695	sauteuse basculante	-	510	620	50	BN826390063
11	105697	marmite	50	450	-	-	BN41853310053
12	105779 ¹	gazinière	50	440	-	-	BN3104840

¹pour fours avec 20 grilles

Bonnet

fig.	référence	utilisation	ø (mm)	L (mm)	B (mm)	H (mm)	ref. no.
1	104732		50	350	-	-	141610
2	104733		50	490	-	-	141613

Bourgeois

fig.	référence	utilisation	ø (mm)	L (mm)	B (mm)	H (mm)	ref. no.
1	104473	grill	-	485	200	150	BRUL3026
2	104470	grill à pierres de lave	-	430	250	185	BRUL3025
3	104469	grill à pierres de lave	-	435	250	64	BRUL3031



fig.	référence	utilisation	ø (mm)	L (mm)	B (mm)	H (mm)	ref. no.
4	104471	grill à pierres de lave	-	580	250	63	BRUL3027
5	104474	grill	-	430	370	190	BRUL3024
6	104472	grillade	-	525	280	124	BRUL3023

Capic

fig.	référence	utilisation	ø (mm)	L (mm)	B (mm)	H (mm)	ref. no.
1	109104	friteuse	50	495	-	-	G203005
2	109103	friteuse	50	650	-	-	G203015

CB

fig.	référence	utilisation	ø (mm)	L (mm)	B (mm)	H (mm)	ref. no.
1	105958	grill à pierres de lave	-	458	200	60	08CC0056
2	105956	grill à pierres de lave	-	460	285	60	08CC0044
3	104182	grill à pierres de lave	-	490	270	150	08111685

fig.	référence	utilisation	ø (mm)	L (mm)	B (mm)	H (mm)	ref. no.
4	105953	grill à pierres de lave	-	400	270	60	08CC0005
5	105954	grill à pierres de lave	-	400	370	60	08CC0026

Charvet

fig.	référence	utilisation	ø (mm)	L (mm)	B (mm)	H (mm)	ref. no.
1	109114	sauteuse basculante	39	550	-	-	505209

Cookmax

fig.	référence	utilisation	ø (mm)	L (mm)	B (mm)	H (mm)	ref. no.
1	103154	friteuse	40	420	-	-	2519430
2	103156	friteuse	50	280	-	-	2519410
3	105442	friteuse	50	345	-	-	2510651

fig.	référence	utilisation	ø (mm)	L (mm)	B (mm)	H (mm)	ref. no.
4	105436	gazinière	50	608	-	-	2510697
5	104761	grillade	40	385	-	-	404000100
6	105255	grillade	-	490	41	34	1031504500

fig.	référence	utilisation	ø (mm)	L (mm)	B (mm)	H (mm)	ref. no.
7	104156	grill à pierres de lave	-	435	205	50	1828112
8	105684	grillade	-	437	220	144	41826390023
9	105260	grillade	-	450	300	50	1031504600

fig.	référence	utilisation	ø (mm)	L (mm)	B (mm)	H (mm)	ref. no.
10	103155	grill à pierres de lave	-	610	280	60	2519270
11	105486	four	-	440	200	-	1664300

Eku

fig.	référence	utilisation	ø (mm)	L (mm)	B (mm)	H (mm)	ref. no.
1	104156	grill à pierres de lave	-	435	205	50	1-W-050



Electrolux

fig.	référence	utilisation	ø (mm)	L (mm)	B (mm)	H (mm)	ref. no.
1	104188	cuisinière/marmite	-	400	40	53	0H6335
2	105644	friteuse	50	390	-	-	005929
3	105645	friteuse	50	408	-	-	006127

fig.	référence	utilisation	ø (mm)	L (mm)	B (mm)	H (mm)	ref. no.
4	104223	gazinière	40	620	-	-	059221
5	104290	sauteuse basculante	50	390	-	-	004954
6	105653	sauteuse basculante	-	700	585	30	0C0701

fig.	référence	utilisation	ø (mm)	L (mm)	B (mm)	H (mm)	ref. no.
7	105639	cuisseur à pâtes	60	390	-	-	056638
8	105769	four à convection	50	340	-	-	003709
9	105637	cuisseur à pâtes	-	520	235	90	059523

fig.	référence	utilisation	ø (mm)	L (mm)	B (mm)	H (mm)	ref. no.
10	104128	grill à pierres de lave	-	390	180	45	052855
11	104122	grill à pierres de lave	-	430	205	45	056655
12	105483	grill à pierres de lave	-	468	200	45	005656

fig.	référence	utilisation	ø (mm)	L (mm)	B (mm)	H (mm)	ref. no.
13	104582	grill à pierres de lave	-	580	225	45	002358
14	104578	grillade	-	510	190	40	004591
15	104581	grillade	-	550	190	50	006650

fig.	référence	utilisation	ø (mm)	L (mm)	B (mm)	H (mm)	ref. no.
16	104580	grillade	-	645	190	45	0A5124
17	105647	sauteuse basculante	-	450	455	245	004353
18	105652	sauteuse basculante	-	580	545	30	0C0700

fig.	référence	utilisation	ø (mm)	L (mm)	B (mm)	H (mm)	ref. no.
19	105648	sauteuse basculante	-	595	630	45	051296
20	105650	sauteuse basculante	-	630	550	-	0A5166

Elframo

fig.	référence	utilisation	ø (mm)	L (mm)	B (mm)	H (mm)	ref. no.
1	104483	friteuse	40	340	-	-	15100010
2	105382	friteuse	-	270	41	56	15100001

Emmepi

fig.	référence	utilisation	ø (mm)	L (mm)	B (mm)	H (mm)	ref. no.
1	105687	grill à pierres de lave	-	370	220	50	8C2060



Fagor



fig.	référence	utilisation	ø (mm)	L (mm)	B (mm)	H (mm)	ref. no.
1	109035	bain-marie	-	405	38	33	R495700000
2	105920	marmite	50	450	-	-	12030250
3	109021	bain-marie	-	490	400	55	12006607



fig.	référence	utilisation	ø (mm)	L (mm)	B (mm)	H (mm)	ref. no.
4	109099	grill à pierres de lave	-	530	200	57	12009491
5	105431	grill à pierres de lave	-	540	220	60	12009503
6	109030	grillade	-	680	238	110	12007058



fig.	référence	utilisation	ø (mm)	L (mm)	B (mm)	H (mm)	ref. no.
7	109039	marmite	-	590	248	80	S275700000
8	109038	marmite	-	595	420	80	12012385
9	109023	sauteuse basculante	-	410	495	125	12012193



fig.	référence	utilisation	ø (mm)	L (mm)	B (mm)	H (mm)	ref. no.
10	103029	gazinière	-	600	1150	65	12007339
11	109041	sauteuse basculante	-	515	1070	65	12011373
12	105697	marmite	50	450	-	-	12030251



fig.	référence	utilisation	ø (mm)	L (mm)	B (mm)	H (mm)	ref. no.
13	109012	gazinière	-	325	355	-	12006166
14	109008	gazinière	-	570	260	-	12013187
15	109009	gazinière	-	660	260	-	12006629



fig.	référence	utilisation	ø (mm)	L (mm)	B (mm)	H (mm)	ref. no.
16	109011	gazinière	-	700	320	-	12006629
17	109010	gazinière	-	745	260	-	12006657
18	109018	grillade	30	500	145	-	12013487



fig.	référence	utilisation	ø (mm)	L (mm)	B (mm)	H (mm)	ref. no.
19	109187	four à vapeur combiné	-	180	270	45	12024674
20	109188	four à vapeur combiné	38	170	-	-	12024272

Falcon



fig.	référence	utilisation	ø (mm)	L (mm)	B (mm)	H (mm)	ref. no.
1	109141	grill	-	460	35	220	531600230
2	109142	sauteuse basculante	-	370	30	40	531750420
3	109151	gazinière	-	375	230	40	537880120



fig.	référence	utilisation	ø (mm)	L (mm)	B (mm)	H (mm)	ref. no.
4	109149	grill	-	390	200	43	536000034
5	109154	grill	-	390	255	40	539220590


Fimar



fig.	référence	utilisation	ø (mm)	L (mm)	B (mm)	H (mm)	ref. no.
1	105380	grill à pierres de lave	22	540	-	-	CO3100
2	105381	grill à pierres de lave	25	542	-	-	CO3158




Firex



1

fig.	référence	utilisation	ø (mm)	L (mm)	B (mm)	H (mm)	ref. no.
1	105482	sauteuse basculante	40	396	-	-	30400050



7 8

fig.	référence	utilisation	ø (mm)	L (mm)	B (mm)	H (mm)	ref. no.
7	105260	grillade	-	450	300	50	X20100
8	105302	plaque coup de feu	-	445	280	40	Y22000

Gico



1 2

fig.	référence	utilisation	ø (mm)	L (mm)	B (mm)	H (mm)	ref. no.
1	105156	marmite	50	185	-	-	270203350
2	105363	grill à pierres de lave	-	445	200	50	A00273

Giorik



1 2

fig.	référence	utilisation	ø (mm)	L (mm)	B (mm)	H (mm)	ref. no.
1	105687	grill à pierres de lave	-	370	220	50	2010923
2	105475	grill à pierres de lave	-	575	225	45	2010924

GIGA



1 2 3


fig.	référence	utilisation	ø (mm)	L (mm)	B (mm)	H (mm)	ref. no.
1	105255	grillade	-	490	41	34	0000X20000
2	105257	marmite	40	397	-	-	Y22100
3	105102	four	27	418	-	-	X68046

Imperial-USA



1 2


fig.	référence	utilisation	ø (mm)	L (mm)	B (mm)	H (mm)	ref. no.
1	103019	grill à pierres de lave	-	355	155	75	11350
2	103028	grillade	32	510	150	-	2099



4 5 6

fig.	référence	utilisation	ø (mm)	L (mm)	B (mm)	H (mm)	ref. no.
4	104217	friteuse	60	505	-	-	717-144-00
5	105115	sauteuse basculante	40	500	-	-	Y22200
6	105340	grill à pierres de lave	-	480	305	60	X24100

Jünger



1 2

fig.	référence	utilisation	ø (mm)	L (mm)	B (mm)	H (mm)	ref. no.
1	104220	grill	20	425	110	-	433280
2	104218	grill	20	440	185	-	433282

Juno



fig.	référence	utilisation	ø (mm)	L (mm)	B (mm)	H (mm)	ref. no.
1	104188	cuisinière/marmite	-	400	40	53	0H6335
2	104580	grillade	-	645	190	45	0A5124

Lincar



fig.	référence	utilisation	ø (mm)	L (mm)	B (mm)	H (mm)	ref. no.
1	105482	sauteuse basculante	40	396	-	-	38020124
2	105475	grill à pierres de lave	-	575	225	45	38020140

Komel



fig.	référence	utilisation	ø (mm)	L (mm)	B (mm)	H (mm)	ref. no.
1	104483	friteuse	40	340	-	-	15100010
2	105382	friteuse	-	270	41	56	—

Lotus



fig.	référence	utilisation	ø (mm)	L (mm)	B (mm)	H (mm)	ref. no.
1	105920	marmite	50	450	-	-	10053
2	105482	sauteuse basculante	40	396	-	-	30400050
3	105050	cuisseur à pâtes	50	299	-	-	531028600

Lainox



fig.	référence	utilisation	ø (mm)	L (mm)	B (mm)	H (mm)	ref. no.
1	109098	four à convection	50	660	-	-	LAR63010100



fig.	référence	utilisation	ø (mm)	L (mm)	B (mm)	H (mm)	ref. no.
4	104143	grill à pierres de lave	-	400	205	45	531019900
5	105759	grill à pierres de lave	-	585	200	45	531044501

Landmann-Peiga



fig.	référence	utilisation	ø (mm)	L (mm)	B (mm)	H (mm)	ref. no.
1	105974	grill	20	470	170	-	E004412C - gauche
2	105975	grill	20	475	170	-	E004412D - droite

Mareno



fig.	référence	utilisation	ø (mm)	L (mm)	B (mm)	H (mm)	ref. no.
1	105523	cuisseur à pâtes	50	475	-	-	MACM088100
2	105488	four	50	590	-	-	MACM021402
3	104154	grillade	40	345	-	-	MA1685400



fig.	référence	utilisation	ø (mm)	L (mm)	B (mm)	H (mm)	ref. no.
4	105255	grillade	-	490	41	34	MA1031504500
5	104244	marmite	50	410	-	-	MA2708514
6	104240	grill	40	400	-	-	MA1031501000

fig.	référence	utilisation	ø (mm)	L (mm)	B (mm)	H (mm)	ref. no.
7	104156	grill à pierres de lave	-	435	205	50	MA1828112
8	105494	grill à pierres de lave	-	525	200	65	MACM203100
9	105495	grill à pierres de lave	-	695	200	65	MACM201900

fig.	référence	utilisation	ø (mm)	L (mm)	B (mm)	H (mm)	ref. no.
10	105260	grillade	-	450	300	50	MA1031504600
11	105490	grillade	-	485	190	55	MACM081302
12	105491	grillade	-	665	190	55	MACM033503

fig.	référence	utilisation	ø (mm)	L (mm)	B (mm)	H (mm)	ref. no.
13	105492	grillade	-	484	340	55	MACM081402
14	105520	sauteuse basculante	-	520	620	60	MACM070003R
15	105521	sauteuse basculante	-	520	1010	60	MACM070103

fig.	référence	utilisation	ø (mm)	L (mm)	B (mm)	H (mm)	ref. no.
16	104151	bain-marie	50	358	-	-	MA1413000
17	104153	sauteuse basculante	40	480	-	-	MA1475100
18	105486	four	-	440	200	-	MA1664300

MBM-Italia

fig.	référence	utilisation	ø (mm)	L (mm)	B (mm)	H (mm)	ref. no.
1	105216	cuisseur à pâtes	50	470	-	-	RTCU700285
2	104156	grill à pierres de lave	-	435	205	50	RTCU700483
3	105211	grill à pierres de lave	-	470	200	45	RTCU600070

fig.	référence	utilisation	ø (mm)	L (mm)	B (mm)	H (mm)	ref. no.
4	105475	grill à pierres de lave	-	575	225	45	RIC0002519

MKN

fig.	référence	utilisation	ø (mm)	L (mm)	B (mm)	H (mm)	ref. no.
1	105889	four	-	295	28	42	201608

Modular

fig.	référence	utilisation	ø (mm)	L (mm)	B (mm)	H (mm)	ref. no.
1	105160	marmite	50	428	-	-	67207215
2	104174	grill	-	485	240	170	67205200
3	104004	grill à pierres de lave	-	620	200	-	97201500

Multi

fig.	référence	utilisation	ø (mm)	L (mm)	B (mm)	H (mm)	ref. no.
1	104174	grill	-	485	240	170	672052



Nayati

fig.	référence	utilisation	ø (mm)	L (mm)	B (mm)	H (mm)	ref. no.
1	105867	sauteuse basculante	40	480	-	-	GS3045
2	105865	cuisseur à pâtes	-	360	235	90	GS3654
3	105969	friteuse	-	413	150	40	GS3656

fig.	référence	utilisation	ø (mm)	L (mm)	B (mm)	H (mm)	ref. no.
4	105863	grill	-	525	190	55	GS3652
5	105968	grillade	-	420	200	45	GS3657
6	105864	grillade	-	445	200	45	GS3649

fig.	référence	utilisation	ø (mm)	L (mm)	B (mm)	H (mm)	ref. no.
7	105967	grillade	-	450	220	40	GS3655
8	105868	sauteuse basculante	-	360	435	60	GS3651
9	105584	four	-	675	385	-	GS3644

Offcar

fig.	référence	utilisation	ø (mm)	L (mm)	B (mm)	H (mm)	ref. no.
1	105471	four	50	610	-	-	841219
2	105482	sauteuse basculante	40	396	-	-	FX30400050
3	105639	cuisseur à pâtes	60	390	-	-	841091

fig.	référence	utilisation	ø (mm)	L (mm)	B (mm)	H (mm)	ref. no.
4	105687	grill à pierres de lave	-	370	220	50	865851
5	105475	grill à pierres de lave	-	575	225	45	865861

Olis

fig.	référence	utilisation	ø (mm)	L (mm)	B (mm)	H (mm)	ref. no.
1	105447	bain-marie	40	600	-	-	2510391
2	105437	four	50	445	-	-	BN8220050
3	103154	friteuse	40	420	-	-	2519430

fig.	référence	utilisation	ø (mm)	L (mm)	B (mm)	H (mm)	ref. no.
4	103156	friteuse	50	280	-	-	BN2519410
5	105442	friteuse	50	345	-	-	BN2510651
6	105436	gazinière	50	608	-	-	BN2510697

fig.	référence	utilisation	ø (mm)	L (mm)	B (mm)	H (mm)	ref. no.
7	105920	marmite	50	450	-	-	I10053
8	105438	grill	50	345	-	-	2510695
9	105684	grillade	-	437	220	144	826390020



fig.	référence	utilisation	ø (mm)	L (mm)	B (mm)	H (mm)	ref. no.
10	105441	grill à pierres de lave	-	450	280	65	BN2519250
11	103155	grill à pierres de lave	-	610	280	60	BN2519270
12	105695	sauteuse basculante	-	510	620	50	BN826390063

fig.	référence	utilisation	ø (mm)	L (mm)	B (mm)	H (mm)	ref. no.
13	105779 ¹	gazinière	50	440	-	-	BN3104840

¹pour fours avec 20 grilles

Pitco

fig.	référence	utilisation	ø (mm)	L (mm)	B (mm)	H (mm)	ref. no.
1	201100	friteuse	60	310	85	-	PP10927

Repagas

fig.	référence	utilisation	ø (mm)	L (mm)	B (mm)	H (mm)	ref. no.
1	104483	friteuse	40	340	-	-	40900007

RM-Gastro

fig.	référence	utilisation	ø (mm)	L (mm)	B (mm)	H (mm)	ref. no.
1	104761	grillade	40	385	-	-	404000100

Rosinox

fig.	référence	utilisation	ø (mm)	L (mm)	B (mm)	H (mm)	ref. no.
1	109118	friteuse	-	190	41	56	RX94561040
2	109119	poêle	-	510	42	57	RX94006715
3	104659	poêle	-	512	41,5	56	RX94494564

fig.	référence	utilisation	ø (mm)	L (mm)	B (mm)	H (mm)	ref. no.
4	105494	grill à pierres de lave	-	525	200	65	RX94814483
5	105537	four	-	570	310	-	RX94812661

Silko

fig.	référence	utilisation	ø (mm)	L (mm)	B (mm)	H (mm)	ref. no.
1	105523	cuisseur à pâtes	50	475	-	-	MACM088100
2	105255	grillade	-	490	41	34	SIR0109046
3	105257	marmite	40	397	-	-	SIR0100280

fig.	référence	utilisation	ø (mm)	L (mm)	B (mm)	H (mm)	ref. no.
4	105253	grillade	40	547	-	-	SIR0100284
5	105260	grillade	-	450	300	50	SIR0109045
6	105491	grillade	-	665	190	55	MACM033503

fig.	référence	utilisation	ø (mm)	L (mm)	B (mm)	H (mm)	ref. no.
7	105537	four	-	570	310	-	SIR0100277



Solymac



fig.	référence	utilisation	ø (mm)	L (mm)	B (mm)	H (mm)	ref. no.
1	104473	grill	-	485	200	150	P13
2	104470	grill à pierres de lave	-	430	250	185	P12
3	104469	grill à pierres de lave	-	435	250	64	P22



fig.	référence	utilisation	ø (mm)	L (mm)	B (mm)	H (mm)	ref. no.
4	104471	grill à pierres de lave	-	580	250	63	P14
5	104474	grill	-	430	370	190	P11
6	104472	grillade	-	525	280	124	P10

Star10



fig.	référence	utilisation	ø (mm)	L (mm)	B (mm)	H (mm)	ref. no.
1	105255	grillade	-	490	41	34	X20000
2	105102	four	27	418	-	-	X68046
3	105115	sauteuse basculante	40	500	-	-	Y22200



fig.	référence	utilisation	ø (mm)	L (mm)	B (mm)	H (mm)	ref. no.
4	105340	grill à pierres de lave	-	480	305	60	X24100
5	105260	grillade	-	450	300	50	X20100
6	105302	plaque coup de feu	-	445	280	40	Y22000

Tecnoinox



fig.	référence	utilisation	ø (mm)	L (mm)	B (mm)	H (mm)	ref. no.
1	104290	sauteuse basculante	50	390	-	-	RC00366000
2	105483	grill à pierres de lave	-	468	200	45	RC00539000
3	105475	grill à pierres de lave	-	575	225	45	RCK2010924



fig.	référence	utilisation	ø (mm)	L (mm)	B (mm)	H (mm)	ref. no.
4	105427	salamandre	-	680	240	260	RC00117000

Therma



fig.	référence	utilisation	ø (mm)	L (mm)	B (mm)	H (mm)	ref. no.
1	104581	grillade	-	550	190	50	006650
2	104580	grillade	-	645	190	45	0A5124

Universo



fig.	référence	utilisation	ø (mm)	L (mm)	B (mm)	H (mm)	ref. no.
1	105421	grill à pierres de lave	-	480	305	50	PLX20002

Zanussi



fig.	référence	utilisation	ø (mm)	L (mm)	B (mm)	H (mm)	ref. no.
1	104188	cuisinière/marmite	-	400	40	53	0H6335
2	105644	friteuse	50	390	-	-	005929
3	105645	friteuse	50	408	-	-	006127



fig.	référence	utilisation	ø (mm)	L (mm)	B (mm)	H (mm)	ref. no.
4	104223	gazinière	40	620	-	-	059221
5	104290	sauteuse basculante	50	390	-	-	004954
6	105653	sauteuse basculante	-	700	585	30	0C0701

fig.	référence	utilisation	ø (mm)	L (mm)	B (mm)	H (mm)	ref. no.
7	105639	cuisseur à pâtes	60	390	-	-	056638
8	105769	four à convection	50	340	-	-	003709
9	105637	cuisseur à pâtes	-	520	235	90	059523

fig.	référence	utilisation	ø (mm)	L (mm)	B (mm)	H (mm)	ref. no.
10	104128	grill à pierres de lave	-	390	180	45	052855
11	104122	grill à pierres de lave	-	430	205	45	056655
12	105483	grill à pierres de lave	-	468	200	45	005656

fig.	référence	utilisation	ø (mm)	L (mm)	B (mm)	H (mm)	ref. no.
13	104582	grill à pierres de lave	-	580	225	45	002358
14	104578	grillade	-	510	190	40	004591
15	104581	grillade	-	550	190	50	006650

fig.	référence	utilisation	ø (mm)	L (mm)	B (mm)	H (mm)	ref. no.
16	104580	grillade	-	645	190	45	0A5124
17	105647	sauteuse basculante	-	450	455	245	004353
18	105652	sauteuse basculante	-	580	545	30	0C0700

fig.	référence	utilisation	ø (mm)	L (mm)	B (mm)	H (mm)	ref. no.
19	105648	sauteuse basculante	-	595	630	45	051296
20	105650	sauteuse basculante	-	630	550	-	0A5166

grilles en acier

Baron

fig.	référence	description	ref. no.
1	210258	grille L 500mm lar. 370mm	MA1041301900

CB

fig.	référence	description	ref. no.
1	211073	grille L 530mm lar. 370mm poisson	14080036

Cookmax

fig.	référence	description	ref. no.
1	211091	grille L 485mm lar. 310mm	503000268
2	210258	grille L 500mm lar. 370mm	1041301900

Electrolux

fig.	référence	description	ref. no.
1	211041	grille L 175mm lar. 640mm H 50mm	0C0424

Fagor

fig.	référence	description	ref. no.
1	211047	grille L 508mm lar. 339mm H 22mm	12009424
2	211007	grille L 570mm lar. 345mm H 75mm acier inox grill à pierres de lave	12016512
3	211046	grille L 580mm lar. 410mm H 25mm grill à pierres de lave	12009442



fig.	référence	description	ref. no.
4	109708	grille L 585mm lar. 323mm H 40mm grill à pierres de lave viande	12008843
5	211045	grille L 655mm lar. 411mm H 70mm acier inox grill à pierres de lave	12040319

Fimar			
fig.	référence	description	ref. no.
1	210166	grille L 540mm lar. 160mm	CO3126

Imperial-USA			
fig.	référence	description	ref. no.
1	210023	grille L 530mm lar. 127mm H 20mm grill à pierres de lave	1206

Lotus			
fig.	référence	description	ref. no.
1	211018	grille L 510mm lar. 380mm H 50mm acier inox pour grill électrique	541108700

Mareno			
fig.	référence	description	ref. no.
1	210258	grille L 500mm lar. 370mm	MA1041301900

Modular			
fig.	référence	description	ref. no.
1	211019	grille L 495mm lar. 160mm H 19mm	68101100

Nayati			
fig.	référence	description	ref. no.
1	211083	grille L 420mm lar. 175mm	PD3005
2	211084	grille L 540mm lar. 350mm	GS4031

RM-Gastro			
fig.	référence	description	ref. no.
1	211091	grille L 485mm lar. 310mm	503000268

Zanussi			
fig.	référence	description	ref. no.
1	211041	grille L 175mm lar. 640mm H 50mm	0C0424

grilles à pierres de lave			
Baron			
fig.	référence	description	ref. no.
1	211029	grill à pierres de lave L 464mm lar. 310mm	MA1829522
2	211068	grill à pierres de lave L 535mm lar. 360mm H 20mm	BN4185322007864

Bertos			
fig.	référence	description	ref. no.
1	211005	grill à pierres de lave L 685mm lar. 465mm H 37mm	31972700
2	211043	grill à pierres de lave L 685mm lar. 670mm	35972700

CB			
fig.	référence	description	ref. no.
1	211021	grill à pierres de lave L 425mm lar. 250mm	14081897
2	211061	grill à pierres de lave L 426mm lar. 323mm	14081834



Cookmax

fig.	référence	description	ref. no.
1	210259	grill à pierres de lave L 420mm lar. 305mm H 25mm	2519600
2	211029	grill à pierres de lave L 464mm lar. 310mm	1829522

GIGA

fig.	référence	description	ref. no.
1	105341	grill à pierres de lave L 450mm lar. 330mm	B49900

EKU

fig.	référence	description	ref. no.
1	211029	grill à pierres de lave L 464mm lar. 310mm	1-W-280

Imperial-USA

fig.	référence	description	ref. no.
1	210024	grill à pierres de lave L 385mm lar. 205mm H 25mm	1207

Electrolux

fig.	référence	description	ref. no.
1	211024	grill à pierres de lave L 420mm lar. 268mm	004964
2	211051	grill à pierres de lave L 440mm lar. 290mm	056657
3	211059	grill à pierres de lave L 600mm lar. 345mm	002385

Krefft

fig.	référence	description	ref. no.
1	211029	grill à pierres de lave L 464mm lar. 310mm	1829522

fig.	référence	description	ref. no.
4	211036	grill à pierres de lave L 635mm lar. 445mm H 20mm	006206

Mareno

fig.	référence	description	ref. no.
1	211029	grill à pierres de lave L 464mm lar. 310mm	MA1829522
2	211030	grill à pierres de lave L 465mm lar. 325mm	MACM207900

Fagor

fig.	référence	description	ref. no.
1	109707	grill à pierres de lave L 480mm lar. 290mm H 20mm	—
2	109067	grill à pierres de lave L 485mm lar. 275mm H 40mm	12002411
3	109090	grill à pierres de lave L 545mm lar. 330mm H 30mm inox	12002481

MBM-Italia

fig.	référence	description	ref. no.
1	211022	grill à pierres de lave L 418mm lar. 318mm	GACU600061

Modular

fig.	référence	description	ref. no.
1	211020	grill à pierres de lave L 440mm lar. 295mm H 15mm	81121200



Nayati

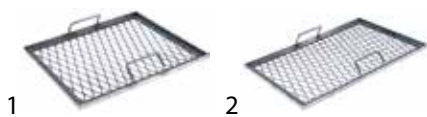


fig.	référence	description	ref. no.
1	211085	grill à pierres de lave L 376mm lar. 328mm	GS392A
2	211086	grill à pierres de lave L 492mm lar. 329mm	GS3931

Olis



fig.	référence	description	ref. no.
1	210259	grill à pierres de lave L 420mm lar. 305mm H 25mm	BN2519600

Star10



fig.	référence	description	ref. no.
1	105341	grill à pierres de lave L 450mm lar. 330mm	B49900

Tecnoinox



fig.	référence	description	ref. no.
1	211024	grill à pierres de lave L 420mm lar. 268mm	RC00543000

Universo



fig.	référence	description	ref. no.
1	105341	grill à pierres de lave L 450mm lar. 330mm	PLX20029

Zanussi



fig.	référence	description	ref. no.
1	211024	grill à pierres de lave L 420mm lar. 268mm	004964
2	211051	grill à pierres de lave L 440mm lar. 290mm	056657
3	211059	grill à pierres de lave L 600mm lar. 345mm	002385



fig.	référence	description	ref. no.
4	211036	grill à pierres de lave L 635mm lar. 445mm H 20mm	006206



fig.	référence	description	adaptable à	ref. no.
1	109184	isolation pour brûleur ø 97,5mm int. ø 62,5mm épaisseur 9,5mm	Frima Rational	72.00.048 72.00.048

brûleurs tubulaires



fig.	référence	L (mm)	B (mm)	H (mm)	adaptable à	ref. no.
1	104414	180	74	52	Cooking-Systems	C5815399
2	105163	180	74	60	Modular	67207500



fig.	référence	L (mm)	B (mm)	H (mm)	adaptable à	ref. no.
3	105261	180	75	60	Bertos GIGA Silko Star10	22278932 0900X23100 SIR0109016 0900X23100
4	105866	265	50	71	Nayati	PD.2263



fig.	référence	L (mm)	B (mm)	H (mm)	adaptable à	ref. no.
5	109191	277	57	100	Pitco	B8046101
6	104436	280	59	53	MBM-Italia	161820



fig.	référence	L (mm)	B (mm)	H (mm)	adaptable à	ref. no.
7	105527	295	55	70	Baron Giorik Rosinox	85322001230 2001230 RX94805710
8	105401	300	75	42	Angelo-Po	3007720
9	105344	305	55	63	Angelo-Po	34A1670

fig.	référence	ø (mm)	H (mm)	L (mm)	adaptable à	ref. no.
4	105332	162	117	330	Angelo-Po	34A1650

fig.	référence	L (mm)	B (mm)	H (mm)	adaptable à	ref. no.
10	105518	310	49	73	Mareno	MACM011401
11	105561	330	65	56	Imperial-USA	1225

fig.	référence	ø (mm)	H (mm)	L (mm)	adaptable à	ref. no.
1	109152	150	70		Falcon	537880700
2	109153	200	70		Falcon	537060350

brûleurs céramiques

fig.	référence	L (mm)	B (mm)	H (mm)	adaptable à	ref. no.
12	109019	340	61	58	Fagor	12009433
13	109190	360	67	56	Pitco	PP10853

fig.	référence	L (mm)	B (mm)	dimension intérieure (mm)	adaptable à	ref. no.
1	104280	160	121	130x90	Cookmax Meltem Potis	PT0005 R-6 PT0005
2	105987	203	143	160x109	Meltem Naomi-Grills	R-5a BV/C

brûleurs pour plaques coup de feu

fig.	référence	ø (mm)	H (mm)	L (mm)	adaptable à	ref. no.
1	105189	65	102	284	MBM-Italia	GACU700131
2	104148	120	102	340	Ambach	3516911678
3	105251	120	102	340	Bartscher Olis Silko	02510069 BN2510069 SIR0100294

fig.	référence	L (mm)	B (mm)	dimension intérieure (mm)	adaptable à	ref. no.
3	104192	205	81	158x73	North	DDG018
4	104281	216	160	177x125	Cookmax Meltem Naomi-Grills Potis	PT0006 R-3 300 PT0006 Erdgas



fig.	référence	L (mm)	B (mm)	dimension intérieure (mm)	adaptable à	ref. no.
5	105986	218	162	175x125	Meltem	R-4

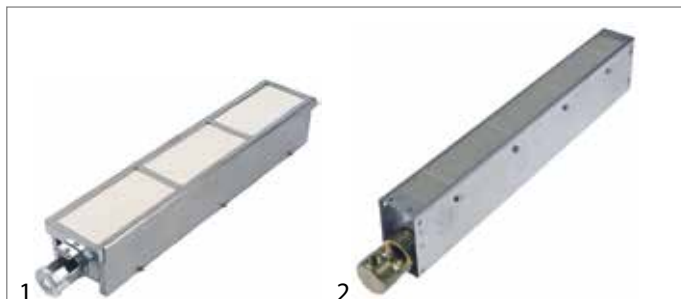


fig.	référence	L (mm)	B (mm)	dimension intérieure (mm)	adaptable à	ref. no.
1	104757	415	80	395x65	Roller Grill	E01012
2	107516	430	80	390x38	Roller Grill	E01001

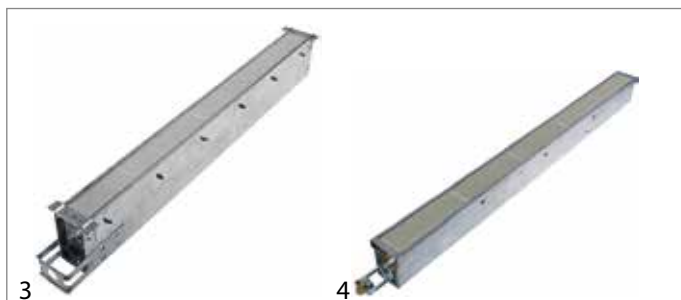


fig.	référence	L (mm)	B (mm)	dimension intérieure (mm)	adaptable à	ref. no.
3	107572	585	67	549x38	Roller Grill	E01002
4	105585	900	67	875x52	Tecno MCM	030001

accessoires

grilles de brûleur

pos.	référence	L (mm)	B (mm)	adaptable à
1	850031	170	165	Cookmax Potis
2	850028	180	113	Cookmax Potis
3	850033	190	160	Naomi-Grills
4	850032	205	160	Cookmax Potis
5	850029	230	150	Cookmax Potis
6	850025	350	160	Potis
7	850026	480	160	Potis
8	850027	590	160	Metalstyle Potis
9	105897	900	70	KSF

cordons d'étanchéité

pos.	référence	L (mm)	B (mm)	épaisseur (mm)	adaptable à
1	104278	500	10	10	Polydor
2	101512	550	20	3	OEM
3	104595	900	10	4	Tecno MCM
4	104459	1090	10	4	Tecno MCM
5	104458	10000	10	4	Tecno MCM

plaques céramiques

pos.	référence	L (mm)	B (mm)	H (mm)	adaptable à
1	101514	68	48	13	OEM
2	105526	69	49	13	Giorik
3	105895	69	49	13	KSF
4	105896	69	49	13	KSF
5	104597	102	72	13	Tecno MCM
6	108089	104	44	13,5	AEM
7	104282	132	92	12	Cookmax Potis
8	104276	134	96	13	Polydor
9	104594	144	47	13	Tecno MCM
10	104191	162	73	13	North
11	107567	173	60		Tecno MCM

brûleurs ronds

fig.	référence	ø (mm)	adaptable à	ref. no.
1	104120	250	—	—
2	105893	250	MKN	201622

fig.	référence	ø (mm)	adaptable à	ref. no.
3	106963	410	Fagor	12009065



brûleurs circulaires

fig.	référence	L (mm)	B (mm)	adaptable à	ref. no.
1	104222	290	180	Jünger	433270
2	104189	460	245	Ascobloc Electrolux Juno Zanussi	10/1373 0H7082 0H7082 0H7082

fig.	référence	L (mm)	B (mm)	adaptable à	ref. no.
3	106922	485	140	Raulwing	20035
4	105245	505	115	KSF	3.011.01.44

brûleurs en étoile

fig.	référence	L (mm)	B (mm)	H (mm)	nombre de brûleurs	adaptable à	ref. no.
1	107000	317	308	90	6	Roller Grill	E01007
2	105500	330	298	82	6	Roller Grill	E01003

autres

fig.	référence	description
1	106699	brûleur de surface gaz liquide trou ø 0,2mm L 54mm
2	106271	brûleur de surface gaz liquide trou ø 0,35mm
3	106424	brûleur de surface gaz liquide trou ø 0,4mm L 62mm



CATALOGUES GEV

Le programme complet toujours à portée de main

