



# Ersatzteile für Öfen & Kombiöfen



Ersatzteile passend für

# ÖZTIRYAKILER

# 2018

Das komplette Sortiment finden Sie immer aktuell im GEV-Webshop



## Energierегler

EGO

1-kreisig



<b>GEV-Nr.</b>	380019	<b>Vergl.-Nr.</b>	6234.00001.11
<b>Beschreibung</b>	Energierегler 240V 13A Einkreis Drehrichtung rechts Achse ø 6x4,6mm Achslänge 23mm Befestigungsgewinde M4 Leistungsfrei-gabe 6-100% Nr. 50.57071.010		

## Thermostate


Regel- und Sicherheitsthermostate

EGO

Regelthermostate

Serie 55.34\_



<b>GEV-Nr.</b>	375038	<b>Vergl.-Nr.</b>	6234.00001.14
<b>Beschreibung</b>	Thermostat T.max. 300°C Arbeitsbereich 50-300°C 3-polig 3NO 16A Fühler ø 6mm Fühler L 79mm Kapillarrohr 1740mm Kapillarrohr isoliert 800mm Stopfbuchse Achse ø 6x4,6mm Achslänge 23mm Achsstellung oben Drehwinkel 270°		
<b>Zubehör für</b>	375038		
	<b>GEV-Nr.</b>	110123	<b>Vergl.-Nr.</b> —
	Knebel Thermostat T.max. 300°C ø 50mm Achse ø 6x4,6mm Abflachung oben schwarz Arbeitsbereich 50-300°C Drehwinkel 270°		

Sicherheitsthermostate

Serie 55.32\_




<b>GEV-Nr.</b>	390141	<b>Vergl.-Nr.</b>	6234.00001.28
<b>Beschreibung</b>	Sicherheitsthermostat Abschalttemp. 350°C 3-polig 3NC 20A Fühler ø 6mm Fühler L 77mm Kapillarrohr 1490mm Kapillarrohr isoliert 800mm Stopfbuchse Fühler CNS		

## Schalter und Taster

Wippenschalter/-taster

30x22mm



<b>GEV-Nr.</b>	301003	<b>Vergl.-Nr.</b>	62320001900
<b>Beschreibung</b>	Wippenschalter Einbaumaß 30x22mm grün 2NO 250V 16A beleuchtet 0-I Anschluss Flachstecker 6,3mm Umgebungstemperatur max. 125/55°C Schutzart IP65		
<b>Zubehör für</b>	301003		
	<b>GEV-Nr.</b>	301036	<b>Vergl.-Nr.</b> —
	Schutzhaube Innenmaß 30x22mm für Wippenschalter Einbaumaß-mm		




<b>GEV-Nr.</b>	301251	<b>Vergl.-Nr.</b>	6232.00001.21 7AYS0000136
<b>Beschreibung</b>	Wippenschalter Einbaumaß 30x22mm grün 2NO 250V 16A beleuchtet Beleuchtung Anschluss Flachstecker 6,3mm Umgebungstemperatur max. 85°C Schutzart IP40		

ø20mm






<b>GEV-Nr.</b>	348204	<b>Vergl.-Nr.</b>	6232.00011.01 6232.00011.27
<b>Beschreibung</b>	Wippenschalter Einbaumaß 20mm grün 1NO 250V 4A 0-1 Anschluss 4,8mm		



			
1			
<b>GEV-Nr.</b>	348203	<b>Vergl.-Nr.</b>	6232.00011.00 6232.00011.28
<b>Beschreibung</b>	Wippschalter Einbaumaß 20mm orange 1NO 250V 4A 0-1 Anschluss 4,8mm		

## Nockenschalter

### Ein/Aus

				
1				
<b>GEV-Nr.</b>	300020	<b>Vergl.-Nr.</b>	6254.00005.03	
<b>Beschreibung</b>	Nockenschalter 4 Schaltstellungen 2NO Schaltfolge 0-1-0-1 16A Achse ø 6x4,6mm Achslänge 23mm Anschluss Schraubanschluss Keramik			
<b>Zubehör für</b>	300020			
	<b>GEV-Nr.</b>	110135	<b>Vergl.-Nr.</b>	—
	Rosette Knebel bis ø 52mm			
	<b>GEV-Nr.</b>	110231	<b>Vergl.-Nr.</b>	—
	Knebel Schalter 0-1-0-1 T.max.°C°C ø 50mm Achse ø 6x4,6mm Abflachung oben schwarz			

### 7-Takt



			
1			
<b>GEV-Nr.</b>	300106	<b>Vergl.-Nr.</b>	6254.00005.00
<b>Beschreibung</b>	Nockenschalter 7 Schaltstellungen 1NO/2CO Schaltfolge 0-1-2-3-4-5-6 32A Achse ø 6x4,6mm Achslänge 23mm Anschluss Schraubanschluss 7-Takt Abflachung oben		

## Vorsatzschalter

			
1			
<b>GEV-Nr.</b>	300002	<b>Vergl.-Nr.</b>	6254.00005.04
<b>Beschreibung</b>	Nockenschalter 2 Schaltstellungen 4NO 16A Schaltfolge 0-1 Achse ø 6x4,6mm Achslänge 23mm Anschluss Flachstecker 6,3mm Keramik		

## Magnetschalter

### Sonstige


				
1				
<b>GEV-Nr.</b>	347961	<b>Vergl.-Nr.</b>	6232.00005.10	
<b>Beschreibung</b>	Magnetschalter 250V 3A P max. 750W 1NO Anschluss Kabel L 12mm Kabellänge 1000mm L1 37mm Einbaumaß 58x13mm H 9mm BA 49.5mm Spannung AC Nennleistung 5A			
<b>Für Modelle:</b>	OBK1500			
<b>Zubehör für</b>	347961			
	<b>GEV-Nr.</b>	699294	<b>Vergl.-Nr.</b>	—
	Magnet ø 20.8mm H 12.5mm ID ø 5mm mit Schraube			

## Befehls- und Meldegeräte

### MOELLER/EATON

#### Kontaktblöcke

			
1			
<b>GEV-Nr.</b>	346292	<b>Vergl.-Nr.</b>	6232.00012.05
<b>Beschreibung</b>	Kontaktblock Schraubanschluss 1NO		

			
1			
<b>GEV-Nr.</b>	346293	<b>Vergl.-Nr.</b>	6232.00012.07
<b>Beschreibung</b>	Kontaktblockträger 3-fach		



## Lampen

### Signallampen

#### Signallampen komplett

ø10mm

mit Schraubfassung



1

<b>GEV-Nr.</b>	360649	<b>Vergl.-Nr.</b>	6251.00004.10
<b>Beschreibung</b>	Signallampe ø 10mm grün 240V Kabellänge 300mm		



### Backofenlampen

#### Universale Backofenlampen

Einbaudurchmesser 35,5mm



1

<b>GEV-Nr.</b>	359718	<b>Vergl.-Nr.</b>	62600016006	
<b>Beschreibung</b>	Backofenlampe Einbau ø 35.5mm 230V 15W Fassung E14 Temp.Best. 300°C Anschluss Flachstecker 6,3mm Hartglas			
<b>Ersatzteile für</b>	359718			
	<b>GEV-Nr.</b>	359701	<b>Vergl.-Nr.</b>	—
	Lampenfassung Fassung E14 220-230V Einbau ø 35.5mm Anschluss Flachstecker 6,3mm 15W			
	<b>GEV-Nr.</b>	359740	<b>Vergl.-Nr.</b>	—
	Glühlampe T.max. 300°C Fassung E14 15W 230V ø 22mm L 48mm Glas L 20mm für Backofenlampe IMPORT 70lm 1000std			

## Timer

### Zeitschalter mechanisch



1

<b>GEV-Nr.</b>	350205	<b>Vergl.-Nr.</b>	6259.00002.05
<b>Beschreibung</b>	Zeitschalter M11 mit Glocke 1-polig Laufzeit 90min Antrieb mechanisch 1NO bei 250V 16A Dauerstellung Ja Achse ø 6x4,6mm Achse 6x4,6mm Achslänge 25mm BA 28mm Befestigungsgewinde M4 Anschluss Flachstecker 6,3mm		
<b>Für Modelle:</b>	OM20G, OM40G, OM60G		

## Schütze

### MOELLER/EATON

#### Leistungsschütze

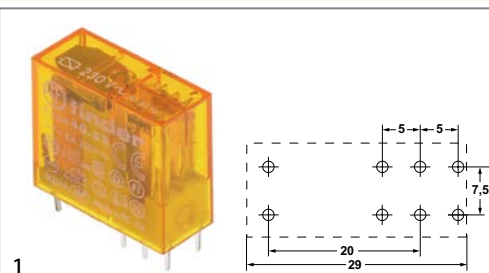


1




<b>GEV-Nr.</b>	380171	<b>Vergl.-Nr.</b>	6230.00014.12
<b>Beschreibung</b>	Leistungsschütz AC1 20A 230VAC (AC3/400V) 9A/4kW Hauptkontakte 3NO Hilfskontakte 1NO Anschluss Schraubanschluss Typ DILEM 10		

## Relais

### Steck/Printrelais



1

<b>GEV-Nr.</b>	380333	<b>Vergl.-Nr.</b>	6231.00020.02 6231.00023.15 6231.00025.07	
<b>Beschreibung</b>	Printrelais 230VAC 2CO bei 250V 8A Anschluss Pins Rastermaß 5mm FINDER Hersteller-Nr. 40.52.8.230.0000 95.65/95.75			
<b>Für Modelle:</b>	OBK1500			
<b>Zubehör für</b>	380333			
	<b>GEV-Nr.</b>	380340	<b>Vergl.-Nr.</b>	—
	Relais-Sockel Maße 62x36x15mm 250V Spannung AC 10A Italiana Relè Hersteller-Nr. ZMEM/5			
	<b>GEV-Nr.</b>	380505	<b>Vergl.-Nr.</b>	—
	Relais-Sockel 2CO 40.52 Maße 81,9x15,5x75mm 250V Spannung AC 10A FINDER Hersteller-Nr. 95.95.3			
	<b>GEV-Nr.</b>	381181	<b>Vergl.-Nr.</b>	—
	Relais-Sockel 2-polig 40.51/40.52/40.61 Anschluss Schraubklemme Maße 15,8x78,6mm 250V Spannung AC 10A FINDER Hersteller-Nr. 95.75			



## Magnetventile

### Magnetventile Wasser

ELTEK

ELTEK



1


<b>GEV-Nr.</b>	370750	<b>Vergl.-Nr.</b>	6262.00008.00
<b>Beschreibung</b>	Magnetventil 1-fach gerade 230VAC Eingang 3/4" Ausgang 11,5mm DN10 T.max. 90°C ELTEK Kunststoff Reduzierung Eingang blau		
<b>Für Modelle:</b>	OBK1500		

## Lüfter

### Heißluftmotoren



1

<b>GEV-Nr.</b>	601503	<b>Vergl.-Nr.</b>	5FIR.35011.12
<b>Beschreibung</b>	Lüfterrad D1 ø 350mm H1 125mm Schaufeln 12 D2 ø 13mm D3 ø 16mm		
<b>Zubehör für</b>	601503		
	<b>GEV-Nr.</b>	500505	<b>Vergl.-Nr.</b> —
	Lüftermotor 220-240/380-415V Phasen 3 50/60Hz 0,16-0,26kW 1440/1700U/min Geschw. 2 L1 140mm L2 27mm L3 35mm M10R IG 1,2/0,7A Cos(f) 0.63 Typ L7zAw4D-014 D1 ø 17mm D2 ø 13mm		



## Gasventile und Gasfeuerungsautomaten

### Gasregelventile

HONEYWELL



1

<b>GEV-Nr.</b>	106004	<b>Vergl.-Nr.</b>	6267.00005.30
<b>Beschreibung</b>	Gasventil Typ VK4105C 220-240V 50/60Hz Gaseingang Flansch 32x32mm Gasausgang Flansch 32x32mm Thermoelementanschluss Zündflammenanschluss Druckbereich 15-60mbar max 60mbar Operatortyp Druckreglertyp V5306E 1234 1 passend für HONEYWELL LA 24mm Flansch 32x32mm		
<b>Zubehör für</b>	106004		
	<b>GEV-Nr.</b>	102845	<b>Vergl.-Nr.</b> —
	Gasanschluss gewinkelt 1/2" Flansch 32x32mm LA 24x24mm Tandem		
	<b>GEV-Nr.</b>	102846	<b>Vergl.-Nr.</b> —
	Gasanschluss gerade 1/2" Flansch 32x32mm LA 24x24mm passend für Tandem		

### Gasfeuerungsautomaten

HONEYWELL



1

<b>GEV-Nr.</b>	102343	<b>Vergl.-Nr.</b>	6259.00020.061
<b>Beschreibung</b>	Gasfeuerungsautomat HONEYWELL Typ S4565A 2019 1 Elektroden 2 Wartezeit Sicherheitszeit 10s 220-240V 4VA 50/60Hz		





## Zündtechnik

### Zündbrenner



SIT

Serie 100



1

<b>GEV-Nr.</b>	106907	<b>Vergl.-Nr.</b>	6267.00023.07
<b>Beschreibung</b>	Zündbrenner SIT Typ Serie 100 3-flammig Düse ø 0.35mm Gasanschluss 6mm		
<b>Ersatzteile für</b>	106907		
	GEV-Nr.	100246	Vergl.-Nr. —
	Zündbrennerdüse Erdgas Bohrung ø 0.35mm VPE 1 Stück Gewinde M8x0,75		
	GEV-Nr.	100855	Vergl.-Nr. —
	Zündbrennerhalter 3-fach		
	GEV-Nr.	100885	Vergl.-Nr. —
	Luftmischhülse für Zündbrenner VPE 1 Stück		
	GEV-Nr.	100916	Vergl.-Nr. —
	Druckfeder für Zündbrenner VPE 1 Stück		
	GEV-Nr.	100917	Vergl.-Nr. —
	Dichtung für Zündbrenner VPE 1 Stück Aluminium ID ø 8.5mm AD ø 11mm Materialstärke 1.2mm		
	GEV-Nr.	100918	Vergl.-Nr. —
	Schraube für Zündbrenner		
	GEV-Nr.	107162	Vergl.-Nr. —
	Zündbrenneroberteil SIT 3-flammig Hmm Lmm VPE 1 Stück		
	GEV-Nr.	107702	Vergl.-Nr. —
	Zündbrennerunterteil SIT Serie 100 Düse ø 0.35mm		
<b>Zubehör für</b>	106907		
	GEV-Nr.	100245	Vergl.-Nr. —
	Zündbrennerdüse Flüssiggas Kennzahl 20 Bohrung ø 0.2mm VPE 1 Stück Gewinde M8x0,75		
	GEV-Nr.	100904	Vergl.-Nr. —
	Klemmschraube M10x1 für Rohr-ø 4mm VPE 1 Stück		
	GEV-Nr.	100905	Vergl.-Nr. —
	Klemmschraube M10x1 für Rohr-ø 6mm VPE 1 Stück		
	GEV-Nr.	102110	Vergl.-Nr. —
	Zündgasleitung Kupfer Rohr ø 4mm Wandstärke 1mm L 3000mm		
	GEV-Nr.	102111	Vergl.-Nr. —
	Zündgasleitung Kupfer Rohr ø 6mm Wandstärke 1mm L 3000mm		
	GEV-Nr.	107171	Vergl.-Nr. —
	Zündbrennerdüse SIT Erdgas/Flüssiggas Bohrung ø 0.25mm VPE 1 Stück		

<b>Zubehör für</b>	106907		
	GEV-Nr.	107700	Vergl.-Nr. —
	Zündbrennerunterteil SIT Serie 100 Düse ø 0.25mm		
	GEV-Nr.	107701	Vergl.-Nr. —
	Zündbrennerunterteil SIT Serie 100 Düse ø 0.2mm		

### Zündkabel

#### Konfektionierte Kabel



1

<b>GEV-Nr.</b>	100140	<b>Vergl.-Nr.</b>	6267.00031.01
<b>Beschreibung</b>	Zündkabel Kabellänge 400mm Anschluss ø2,4mm / ø4mm		



1

<b>GEV-Nr.</b>	100019	<b>Vergl.-Nr.</b>	6267.00031.05
<b>Beschreibung</b>	Zündkabel Kabellänge 900mm Anschluss ø2,4mm / ø4mm		

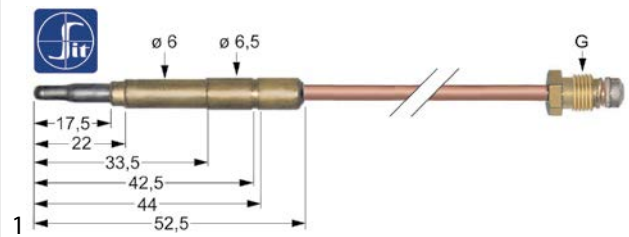
### Thermoelemente

#### Einsteckthermoelemente

#### Einsteckthermoelemente Standard

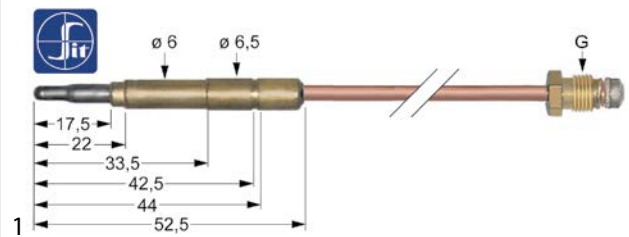
mit Stechhülse ø6(6,5)mm

#### Thermoelemente SIT



1

<b>GEV-Nr.</b>	107604	<b>Vergl.-Nr.</b>	6267.00024.04
<b>Beschreibung</b>	Thermoelement SIT M8x1 L 1200mm Stechhülse ø6,0(6,5)mm		



1

<b>GEV-Nr.</b>	107613	<b>Vergl.-Nr.</b>	6267.00024.07 T1005191200E
<b>Beschreibung</b>	Thermoelement SIT M9x1 L 1200mm Stechhülse ø6,0(6,5)mm		

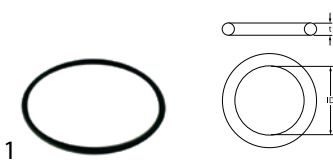


## Dichtungen

### O-Ringe

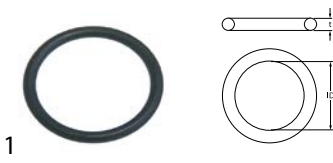
EPDM

ø2,62mm

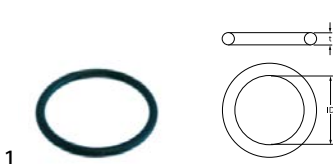


<b>GEV-Nr.</b>	540222	<b>Vergl.-Nr.</b>	6228.00059.60
<b>Beschreibung</b>	O-Ring EPDM Materialstärke 2.62mm ID ø 47.3mm VPE 1 Stück		

ø5,34mm



<b>GEV-Nr.</b>	510408	<b>Vergl.-Nr.</b>	6228.00001.22 6228.00001.26
<b>Beschreibung</b>	O-Ring EPDM Materialstärke 5.34mm ID ø 47mm VPE 1 Stück		



<b>GEV-Nr.</b>	510409	<b>Vergl.-Nr.</b>	6228.00002.14
<b>Beschreibung</b>	O-Ring EPDM Materialstärke 5.34mm ID ø 56.52mm VPE 1 Stück		

## Antriebstechnik und Kugellager

### Kugellager

Rillenkugellager 2RS





<b>GEV-Nr.</b>	523522	<b>Vergl.-Nr.</b>	6211.00210.01
<b>Beschreibung</b>	Rillenkugellager Typ 6004-2RS Welle ø 20mm AD ø 42mm B 12mm mit Dichtscheiben Rillenkugellager DIN 625-1		
<b>Für Modelle:</b>	OM10G		

## Schläuche

### Zulaufschläuche

PVC-Zulaufschläuche



<b>GEV-Nr.</b>	520010	<b>Vergl.-Nr.</b>	6262.00021.12	
<b>Beschreibung</b>	Zulaufschlauch PVC gerade-gebogen DN13 Anschlüsse 3/4" L 1500mm Arbeitsdruck 10bar Platzdruck 32bar T.max. 90°C blau Zulassung VDE flachdichtend			
<b>Für Modelle:</b>	OBK1500			
<b>Zubehör für</b>	520010			
	<b>GEV-Nr.</b>	520053	<b>Vergl.-Nr.</b>	—
	Sieb Anschluss 3/4" D1 ø 26mm D2 ø 15mm VPE 10 Stück Gummi Materialstärke 8mm			
	<b>GEV-Nr.</b>	520054	<b>Vergl.-Nr.</b>	—
	Flachdichtung Gummi AD ø 23.5mm ID ø 14mm Materialstärke 2.3mm VPE 10 Stück			

## Befestigungsmaterialien

### Schrauben

Sechskantschrauben



<b>GEV-Nr.</b>	550682	<b>Vergl.-Nr.</b>	6262.00003.10
<b>Beschreibung</b>	Sechskantschraube Gewinde M8 Gewinde L 20mm CNS SW 13 VPE 1 Stück DIN 933 / ISO 4017		

### Muttern

Sechskantmutter

DIN 985



<b>GEV-Nr.</b>	560143	<b>Vergl.-Nr.</b>	6214.00013.15
<b>Beschreibung</b>	Sechskantmutter Gewinde M8 H 8.5mm CNS SW 13 VPE 20 Stück DIN/ISO DIN 985 selbstsichernd		



Scheiben

Unterlegscheiben

Sonstige



1

<b>GEV-Nr.</b>	506160	<b>Vergl.-Nr.</b>	6215.00001.03
<b>Beschreibung</b>	Unterlegscheibe ID ø 8.6mm AD ø 16mm Materialstärke 1.5mm CNS VPE 1 Stück		



<b>B</b>			
Backofenlampen	4		
Befehls- und Meldegeräte	3		
Befestigungsmaterialien	7		
<b>E</b>			
Energieregler	2		
<b>G</b>			
Gasfeuerungsautomaten	5		
Gasregelventile	5		
GEV	2		
<b>H</b>			
Heißluftmotoren	5		
<b>L</b>			
Lampen	4		
Lüfter	5		
<b>M</b>			
Magnetschalter	3		
Magnetventile	5		
Muttern	7		
<b>N</b>			
Nockenschalter	3		
<b>O</b>			
O-Ringe	7		
<b>P</b>			
PVC-Zulaufschläuche	7		
<b>R</b>			
Regelthermostate	2		
Relais	4		
<b>S</b>			
Schalter und Taster	2		
Schläuche	7		
Schrauben	7		
Schütze	4		
Sechskantmuttern	7		
Sechskantschrauben	7		
Sicherheitsthermostate	2		
Signallampen	4		
Signallampen komplett	4		
<b>T</b>			
Thermoelemente	6		
Thermostate	2		
Timer		4	
<b>U</b>			
Unterlegscheiben		8	
<b>W</b>			
Wippenschalter/-taster		2	
<b>Z</b>			
Zeitschalter mechanisch		4	
Zulaufschläuche		7	
Zündbrenner		6	
Zündkabel		6	