



Reparatie-onderdelen voor **Koelapparatuur**



Reparatie-onderdelen passend voor

FORCAR

2018

Het complete assortiment vindt u altijd up-to-date in onze webshop

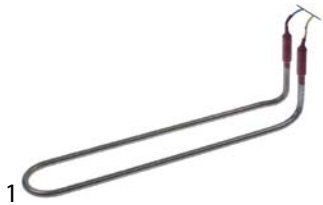
verwarmingselementen

elementen voor koeltechniek

ontdooielementen



bestelnr.	420150	fabrikantnr.	GN650BT.01 RC0136
omschrijving	verwarmingselement 400W 230V L 290mm B 75mm H 90mm L1 60mm L2 230mm B1 16mm B2 43mm aansluiting vorkkabelschoen M4 kabellengte 700mm pijp ø 10mm koeltechniek voor verdampers		
Voor modellen:	GN650BT, GN650BTG, GN650BTM, GN650TN, GN650TNG, GN650TNM		



bestelnr.	420523	fabrikantnr.	RC0234
omschrijving	verwarmingselement 450W 220V L 400mm B 75mm H 135mm kabellengte 1480mm pijp ø 9.6mm		



bestelnr.	420153	fabrikantnr.	GN140BT.02 GN1410BT.01 PA800BT.01 RC0062
omschrijving	verwarmingselement 700W L 590mm B 75mm H 115mm L1 60mm L2 530mm B1 13.5mm B2 48mm aansluiting vorkkabelschoen M4 kabellengte 1700mm pijp ø 10mm dompel verwarmingselement koeltechniek		
Voor modellen:	GE800BT, GN1410BT, GN1410BTM, GN1410TN, GN1410TNG, GN1410TNM, PA800BT, PA800TN		

schakelaars en tasters

wipschakelaar/drukschakelaars

30x22mm



bestelnr.	347791	fabrikantnr.	S900.01 SL0621
omschrijving	wipschakelaar inbouwmaat 30x22mm groen 2NO 230V 20A verlicht 0-I aansluiting vlaksteker 6,3mm omgevingstemperatuur max. 125/55°C bescherming IP65 met rubber kraag		
Voor modellen:	BC2PS, BC3PS, BI4719, BM11, BM1780, BM1782, BM1784, BM1786, BM21, BM31, BMS1781, BMS1783, BMS1785, BMV11, BMV21, BMV31, CA1439R, CA1439RG, CA1440AC, CA1440ACG, CAR2779, CAR2780, CAR2780BT, CL2772, CL2774, CL2774W, CL2775, CL2775W, CL2776, CL2776W, CL2777, CL2777W, CL2778, CL2778W, CL2781, CL2781W, CLR2782, CLR2782W, CLR2784, CLR2786, CLR2786W, CLR2787, CLR2787BT, CLR2787BTW, CLR2787W, CLR2788, CLR2788BT, CLR2788BTW, CLR2788W, CS1751...(Andere modellen die u kunt zien in de webshop)		

microschakelaars

met drukschakelaar

schakelaars met klikbevestiging



bestelnr.	346772	fabrikantnr.	GN650TN.48 RC0228
omschrijving	microschakelaar met drukknoop 250V 5A 1CO aansluiting vlaksteker 4,8mm L 24x27mm omgevingstemperatuur max. 85°C besturingskracht: 160g		
Voor modellen:	GE800BT, GN1200BT, GN1200DT, GN1200DTV, GN1200TN, GN1410BT, GN1410BTM, GN1410TN, GN1410TNG, GN1410TNM, GN600BT, GN600DTV, GN600TN, GN650BT, GN650BTG, GN650BTM, GN650TN, GN650TNG, GN650TNM, GNB1200BT, GNB1200TN, GNB600BT, GNV1200DT, GNV600DT, PA800BT, PA800TN, SNACK400BT, SNACK400SBT, SNACK400STN, SNACK400TN		

lampen

signaallampen

signaallampen compleet

30x22mm



bestelnr.	346965	fabrikantnr.	GN650BT.08 RC0109
omschrijving	signaallamp inbouwmaat 30x22mm 230V geel		



elektronische regelaars

DIXELL


koelcelregelaars

inbouwversies



1

bestelnr.	378256	fabrikantnr.	S900.02
omschrijving	elektronische regelaar DIXELL XR02CX-5N0C0 inbouwmaat 71x29mm inbouwdiepte 56mm 230V spanning AC NTC relaisuitgang 1 CO-8A(4) NTC bescherming IP54 ontdooifunctie/tijdsturing -40 tot +110°C beeldscherm 2½-cijfers		
Voor modellen:	BC2PS, GN1200BT, GN1200DT, GN1200TN, GN2200TN, GN600BT, GN600TN, GNB600BT, PS200, PS300, PS900, S900, S901TOP, S902STD, S903, S903PZ, S903TOP, SNACK340, SNACK400SBT, SNACK400STN, SNACK400TN, SNACK638, SS45BT, VRX1200-330, VRX1200-380, VRX1400-330, VRX1500-330, VRX1500-380, VRX1800-330, VRX1800-380, VRX2000-330, VRX2000-380		
Reparatie-onderdelen voor	378256		
	bestelnr.	379161	fabrikantnr. RC0321 S900.32
	temperatuurvoeler NTC 10kOhm kabel thermoplast voeler -40 tot +110°C kabel -40 tot +110°C voeler ø6x14mm kabel-lengte 3m zonder schroefaansluiting 2-aderig		
Toebehoren voor	378256		
	bestelnr.	378194	fabrikantnr. —
	temperatuurvoeler NTC 10kOhm kabel PVC voeler -20 tot +80°C kabel -10 tot +100°C voeler ø7x24,5mm kabellengte 1.5m zonder schroefaansluiting 2-aderig		
	bestelnr.	379057	fabrikantnr. —
	temperatuurvoeler NTC 10kOhm kabel PVC voeler -20 tot +80°C kabel -10 tot +100°C voeler ø6x25mm kabellengte 3m 2-aderig		
	bestelnr.	379160	fabrikantnr. —
	temperatuurvoeler NTC 10kOhm kabel thermoplast voeler -40 tot +110°C kabel -40 tot +110°C voeler ø6x14mm kabel-lengte 1.5m zonder schroefaansluiting 2-aderig		
	bestelnr.	379161	fabrikantnr. RC0321 S900.32
	temperatuurvoeler NTC 10kOhm kabel thermoplast voeler -40 tot +110°C kabel -40 tot +110°C voeler ø6x14mm kabel-lengte 3m zonder schroefaansluiting 2-aderig		
	bestelnr.	379343	fabrikantnr. —
	temperatuurvoeler NTC 10kOhm kabel silicone voeler -40 tot +110°C kabel -50 tot +180°C voeler ø6x40mm kabel-lengte 3m 2-aderig		
	bestelnr.	379458	fabrikantnr. —
	temperatuurvoeler NTC 10kOhm kabel silicone voeler -40 tot +110°C kabel -50 tot +180°C voeler ø6x40mm kabel-lengte 1.5m zonder schroefaansluiting 2-aderig		



1

bestelnr.	378273	fabrikantnr.	GN650BT.16 GN650TN.47 SL0050
omschrijving	elektronische regelaar DIXELL XR06CX-5N0C1 inbouwmaat 71x29mm 230V spanning AC NTC -40 tot +110°C beeldscherm 2½-cijfers DEF relais 8A ventilatorrelais 8A compressorrelais 20A		
Voor modellen:	GE800BT, GN1200DTV, GN1410BT, GN1410BTM, GN1410TN, GN1410TNG, GN1410TNM, GN2100BT, GN2100TN, GN2100TNG, GN3100BT, GN3100TN, GN3100TNG, GN3200BT, GN4100BT, GN4100TN, GN4100TNG, GN4200TN, GN600DTV, GN650BT, GN650BTM, GN650TN, GN650TNG, GN650TNM, GNV1200DT, GNV600DT, PA2100TN, PA3100TN, PA800BT, PA800TN, PZ2600TN, PZ2610TN, PZ3600TN, SNACK2100TN, SNACK3100TN, SNACK4100TN, U-GN2100TN, U-GN3100TN, U-GN4100TN		

EKTRON

koelcelregelaars

inbouwversies




1

bestelnr.	378034	fabrikantnr.	CO0862 SL0531
omschrijving	elektronische regelaar EKTRON type REK31ED-0021 inbouwmaat 71x29mm 230V spanning AC NTC/PTC relaisuitgang 1 CO-8A(4) NTC/PTC NTC/PTC inbouwdiepte 71mm ontdooifunctie ja -50 tot +95°C beeldscherm 3-digits		
Voor modellen:	CA1439RG, CAR2779, CAR2780, CAR2780BT, CLR2782, CLR2782W, CLR2786, CLR2786W, CLR2787, CLR2787BT, CLR2787BTW, CLR2787W, CLR2788, CLR2788BT, CLR2788BTW, CLR2788W, ELR2825, ELR2825W, ELR2826, ELR2826W, ELR2827, ELR2827W, ELS2830, GN1200BT, GN1200TN, GN600BT, GN600TN, GNB1200BT, GNB1200TN, PS200, PS300, PS900, RI330, RI380, S900, S901, S902, S903, S903PZ, S903TOP, SNACK340, SNACK400BT, SNACK400TN, SNACK638, SS45		
Toebehoren voor	378034		
	bestelnr.	379053	fabrikantnr. —
	temperatuurvoeler PTC 1kOhm kabel PVC voeler -50 tot +150°C kabel -10 tot +100°C voeler ø6x30mm kabellengte 3m zonder schroefaansluiting 2-aderig		
	bestelnr.	379782	fabrikantnr. —
	temperatuurvoeler PTC 1kOhm kabel thermoplast voeler -50 tot +150°C kabel -40 tot +110°C voeler ø6x14mm kabel-lengte 3m 2-aderig weerstand 1kOhm		

1 elektracomponenten




			
1			
bestelnr.	378118	fabrikantnr.	CO0019
omschrijving	elektronische regelaar EKTRON type REK33-1021 inbouwmaat 71x29mm 230V spanning AC PTC relaisuitgang 3 NO-16A NO-8A(4) NO-8A(4) PTC PTC inbouwdiepte 71mm -50 tot +95°C beeldscherm 3½ digits		
Toebehoren voor	378118		
	bestelnr.	379052	fabrikantnr.
			—
	temperatuurvoeler PTC 1kOhm kabel silicone voeler -50 tot +150°C kabel -50 tot +180°C voeler ø6x40mm kabellengte 1.5m zonder schroefaansluiting 2-aderig		

			
1			
bestelnr.	402813	fabrikantnr.	HR600.07 RC0419
omschrijving	displayprintplaat voor koelkast L 150mm B 37mm passend voor ER400/600 met potentiometer met thermostaat type LTC-20HT		
Voor modellen:	ER400, ER400G, ER600, ER600G		

voelers


universele voelers

temperatuurvoelers

			
1			
bestelnr.	379161	fabrikantnr.	RC0321 S900.32
omschrijving	temperatuurvoeler NTC 10kOhm kabel thermoplast voeler -40 tot +110°C kabel -40 tot +110°C voeler ø6x14mm kabellengte 3m zonder schroefaansluiting 2-aderig		
Voor modellen:	BC2PS, BC3PS, EF400, EF600, ER400, ER400G, ER600, ER600G, GN1200BT, GN1200TN, GN600BT, GN600TN, GNB1200BT, GNB1200TN, PS200, PS300, PS900, RI330, RI380, S900, S901, S901TOP, S902, S902STD, S903, S903PZ, S903TOP, SNACK400BT, SNACK400TN, SS45, SS45BT		

elektronica

printplaten

			
1			
bestelnr.	402812	fabrikantnr.	HF600.07 RC0429
omschrijving	displayprintplaat koelkast EF400/600 L 150mm B 38mm met potentiometer met thermostaat type LTC-24HT		
Voor modellen:	EF600		

compressoren

ACC/ZEL

R134A

LBP 1-fase

Lage verdampingstemperatuur onder -20°C

			
1			
bestelnr.	605126	fabrikantnr.	RC0047 S900.41
omschrijving	compressor koelmiddel R134a type OF1350A 220-240V 50Hz LBPkg 1/4HP vermogensverbruik 158W cilinderinhoud 7.5cm³ RSIR H 183mm WWWWWWWWW ZEL		
Voor modellen:	BC3PS, ER600, ER600G, GN1200DT, GN1200DTV, GN2100TN, GN2100TNG, GN2200TN, GN3100TN, GN3100TNG, GN600DTV, GN600TN, GNV1200DT, GNV600DT, PA2100TN, PS200, PS300, PS900, PZ2600TN, PZ2610TN, S900, S901, S901TOP, S902, S902STD, SNACK176, SNACK2100TN, SNACK251, SNACK290, SNACK3100TN, SNACK340, SNACK400STN, SNACK400TN, U-GN2100TN, U-GN3100TN, VRX2000-330, VRX2000-380		



ventilatoren

axiaalventilatoren

Import



bestelnr.	601604 ¹	fabrikantnr.	RC0011 RC0654 S900.34
omschrijving	axiaalventilator L 119mm B 119mm H 38mm 230VAC 50/60Hz 17/15W lager glijlager fabrikant nr. AA1282HS-AT aansluiting kabel 300mm ventilatorblad ø 110mm temp. bestendigheid 70°C stroomverbruik 0.1A vermogen 130m ³ /h 2600U/min		
Voor modellen:	BC2PS, BC3PS, EF400, EF600, ER400, ER400G, ER600, ER600G, GN1200BT, GN1200DT, GN1200TN, GN600BT, GN600TN, GNB1200BT, GNB1200TN, GNB600BT, PS200, PS300, PS900, RI330, RI380, S900, S901, S902, S902STD, S903, S903PZ, S903TOP, SNACK176, SNACK251, SNACK290, SNACK340, SNACK400BT, SNACK400SBT, SNACK400STN, SNACK400TN, SNACK638, SS45, SS45BT, VRX1200-330, VRX1200-380, VRX1400-330, VRX1500-330, VRX1500-380, VRX1800-330, VRX1800-380, VRX2000-330, VRX2000-380		

¹met glijlager



bestelnr.	601055 ¹	fabrikantnr.	GN2100TN.35
omschrijving	axiaalventilator L 92mm B 92mm H 25mm 230VAC 50/60Hz 14,5/14W lager kogellager aansluiting vlaksteker 2,8mm metaal ADDA ventilatorblad ø 85mm temp. bestendigheid 70°C		
Voor modellen:	GN2100BT, GN2100TN, GN2100TNG, GN2200TN, GN3100BT, GN3100TN, GN3100TNG, GN4100BT, GN4100TN, GN4100TNG, GN4200TN, PA2100TN, PA3100TN, PZ2600TN, PZ2610TN, PZ3600TN, SNACK2100TN, SNACK3100TN, SNACK340, SNACK4100TN, SNACK638		
Toebehoren voor	601055		
	bestelnr.	550898	fabrikantnr. —
	aansluitkabel kabellengte 2000mm aansluiting F 2,8 aansluitafstand 7.9mm voor axiaalventilator		
	bestelnr.	691103	fabrikantnr. —
	beschermrooster ø 90mm bevestigingsafstand 83mm voor axiaalventilator 92mm		

¹met kogellager

koelventilatoren

koelmotoren universeel

ebm-papst

diversen



bestelnr.	601783	fabrikantnr.	GN650TN.34 S900.37
omschrijving	ventilatormotor 10W 230V 50/60Hz L3 87mm B 67mm kabellengte 400mm 1300U/min ebm-papst M4Q045-CA03-51/C18 3 bevestigingsmogelijkheden lager glijlager voor koeltafel		
Voor modellen:	GN1200BT, GN1200DT, GN1200DTV, GN1200TN, GN1410BT, GN1410BTM, GN1410TN, GN1410TNG, GN1410TNM, GN2100BT, GN2100TN, GN2100TNG, GN2200TN, GN3100BT, GN3100TN, GN3100TNG, GN3200BT, GN4100BT, GN4100TN, GN4100TNG, GN4200TN, GN600DTV, GN600TN, GN650BT, GN650BTG, GN650BTM, GN650TN, GN650TNG, GN650TNM, GNV1200DT, GNV600DT, PA2100TN, PA3100TN, PA800TN, PS200, PS300, PS900, PZ2600TN, PZ2610TN, PZ3600TN, S900, S901TOP, S902STD, S903, S903PZ, S903TOP, SNACK2100TN, SNACK3100TN, SNACK340, SNACK400SBT... (Andere modellen die u kunt zien in de webshop)		

Reparatie-onderdelen voor	601783		
	bestelnr.	601413	fabrikantnr. —
	bevestigingsplaat passend voor ventilatorblad OD ø 32mm as ø 7 bevestigingsafstand 26mm		
Toebehoren voor	601783		
	bestelnr.	601385	fabrikantnr. —
	ventilatorblad zuigend ø 172mm ventilatorblad bevestiging 25.4mm vleugelhoek 34° B 42mm aluminium		

toebehoren

ventilatorroosters



bestelnr.	601738	fabrikantnr.	RC0219 S900.38
omschrijving	beschermrooster voor ventilatorblad ø 170mm ø 216mm H 30mm bevestigingsafstand 1 224 tot 254mm bevestigingsafstand 2 94.5mm		
Voor modellen:	PS200, PS900, S901TOP, S902STD, SNACK3100TN, SNACK638, SS45BT, U-GN2100TN, U-GN3100TN, U-GN4100TN		






ventilatormotoren compleet



1

bestelnr.	601739	fabrikantnr.	GN650BT.11 RC0229
omschrijving	ventilator 230V 10W 50Hz ventilatorblad ø 230mm as L 20mm L 86mm B 67mm vleugelhoek 34° aansluiting vorkkabelschoen M4 kabellengte 1100mm		
Voor modellen:	GE800BT, GN1200BT, GN1200DT, GN1200DTV, GN1200TN, GN1410BT, GN1410BTM, GN1410TN, GN1410TNG, GN1410TNM, GN600BT, GN600DTV, GN600TN, GN650BT, GN650BTG, GN650BTM, GN650TN, GN650TNG, GN650TNM, GNB1200BT, GNB1200TN, GNB600BT, GNV1200DT, GNV600DT, PA800BT, PA800TN, PS200, PS300, PS900, S900, S901, S902, S903, S903PZ, S903TOP, SNACK340, SNACK400BT, SNACK400TN, SNACK638, SS45		

Reparatie-onderdelen voor 601739

	bestelnr.	601172	fabrikantnr.	—
	ventilatorblad zuigend ø 230mm ventilatorblad bevestiging 25.4mm vleugelhoek 34° B 50mm aluminium			
	bestelnr.	601757	fabrikantnr.	—
	ventilatormotor 10W 230V 50/60Hz L1 43.5mm L3 82mm B 67mm kabellengte 1500mm 1300/1550U/min ebm-papst M4Q045-CA03-75 5 bevestigingsmogelijkheden lager glijlager			
	bestelnr.	601783	fabrikantnr.	GN650TN.34 S900.37
	ventilatormotor 10W 230V 50/60Hz L3 87mm B 67mm kabellengte 400mm 1300U/min ebm-papst M4Q045-CA03-51/C18 3 bevestigingsmogelijkheden lager glijlager voor koeltafel			



1

bestelnr.	602042	fabrikantnr.	RC1184
omschrijving	ventilator 240V 7.5W 50/60Hz ventilatorblad ø 100mm bevestigingsafstand 95mm ø 150mm		

elektra toebehoren

kabels

voedingskabels



1

bestelnr.	551085	fabrikantnr.	SL0130
omschrijving	kabel CEE7/7 type E+F 3-polig contact P+N+PE 1.5mm ² max. 16A max. spanning 230V 2m met steker H05VV-F 3G1,5		
Voor modellen:	BI4719, BM11, BM1780, BM1782, BM1784, BM1786, BM21, BM31, BMS1781, BMS1783, BMS1785, BMV11, BMV21, BMV31, CA1439R, CA1439RG, CA1440AC, CA1440ACG, CAR2779, CAR2780, CAR2780BT, CL2772, CL2774, CL2774W, CL2775, CL2775W, CL2776, CL2776W, CL2777, CL2777W, CL2778, CL2778W, CL2781, CL2781W, CLR2782, CLR2782W, CLR2784, CLR2786, CLR2786W, CLR2787, CLR2787BT, CLR2787BTW, CLR2787W, CLR2788, CLR2788BT, CLR2788BTW, CLR2788W, CS1751, CS1753, CS1755...(Andere modellen die u kunt zien in de webshop)		

aansluitkasten



1

bestelnr.	551214	fabrikantnr.	S900.48
omschrijving	aansluitkast 4-polig L 90mm B 52mm H 28mm met trekontlasting vpe 1stuk		
Voor modellen:	PS200, PS300, PS900, S900, S901TOP, S902STD, S903, S903PZ, S903TOP, SNACK176, SNACK251, SNACK290, SS45BT, VRX1200-330, VRX1200-380, VRX1400-330, VRX1500-330, VRX1500-380, VRX1800-330, VRX1800-380, VRX2000-330, VRX2000-380		



1

bestelnr.	551090	fabrikantnr.	GN650TN.16 RC0235
omschrijving	aansluitkast 5-polig L 95mm B 63mm H 27mm		
Voor modellen:	EF400, EF600, ER400, ER400G, ER600, ER600G, GE800BT, GN1200BT, GN1200DT, GN1200DTV, GN1200TN, GN1410BT, GN1410BTM, GN1410TN, GN1410TNG, GN1410TNM, GN2100BT, GN2100TN, GN2100TNG, GN2200TN, GN3100BT, GN3100TN, GN3100TNG, GN3200BT, GN4100BT, GN4100TN, GN4100TNG, GN4200TN, GN600BT, GN600DTV, GN600TN, GN650BT, GN650BTG, GN650BTM, GN650TN, GN650TNG, GN650TNM, GNB1200BT, GNB1200TN, GNB600BT, GNV1200DT, GNV600DT, PA2100TN, PA3100TN, PA800BT, PA800TN, PZ2600TN, PZ2610TN, R1330, R1380...(Andere modellen die u kunt zien in de webshop)		



apparaatspecifieke bouwdeelen

voor koelkasten

behuizing en membramen

kappen



1

bestelnr.	692372	fabrikantnr.	PS900.03 RC0736
------------------	--------	---------------------	--------------------

omschrijving	kap grijs ø 16.5mm inbouw ø 12.5mm H 7mm vpe 1stuk
---------------------	--

Voor modellen:	PS200, PS300, PS900, RI330, RI380, S900, S901, S901TOP, S902, S902STD, S903, S903PZ, S903TOP, SNACK340, SNACK400SBT, SNACK400STN, SNACK638, SS45, SS45BT, VRX1200-330, VRX1200-380, VRX1400-330, VRX1500-330, VRX1500-380, VRX1800-330, VRX1800-380, VRX2000-330, VRX2000-380
-----------------------	---

diversen



1

bestelnr.	696413	fabrikantnr.	GN650TN.01 RC0316
------------------	--------	---------------------	----------------------

omschrijving	schroef draad M6 L 18mm
---------------------	-------------------------

Voor modellen:	GN1200BT, GN1200TN, GN1410BT, GN1410BTM, GN1410TN, GN1410TNG, GN1410TNM, GN600BT, GN600TN, GN650BT, GN650BTG, GN650BTM, GN650TN, GN650TNG, GN650TNM, GNB600BT, SNACK400SBT, SNACK400STN, SNACK400TN
-----------------------	---

voor koelwerkbanken

reparatieonderdelen en toebehoren



1

bestelnr.	697917	fabrikantnr.	CO0140 S900.29
------------------	--------	---------------------	-------------------

omschrijving	bevestigingsplaat met tegenstuk draad M5
---------------------	--

Voor modellen:	PS200, PS300, S900, S902STD, S903
-----------------------	-----------------------------------

Toebehoren voor	697917
------------------------	--------



bestelnr.	697916	fabrikantnr.	CO0139 S900.28
------------------	--------	---------------------	-------------------

schroefdraadstuk voor moer L 8mm draad M5 ø 6mm



1

bestelnr.	697916	fabrikantnr.	CO0139 S900.28
------------------	--------	---------------------	-------------------

omschrijving	schroefdraadstuk voor moer L 8mm draad M5 ø 6mm
---------------------	---

Voor modellen:	PS200, PS300, PZ2610TN, S900, S902STD, S903
-----------------------	---

Toebehoren voor	697916
------------------------	--------



bestelnr.	697917	fabrikantnr.	CO0140 S900.29
------------------	--------	---------------------	-------------------

bevestigingsplaat met tegenstuk draad M5

voor saladière

reparatieonderdelen en toebehoren



1

bestelnr.	697917	fabrikantnr.	CO0140 S900.29
------------------	--------	---------------------	-------------------

omschrijving	bevestigingsplaat met tegenstuk draad M5
---------------------	--

Voor modellen:	PS200, PS300, S900, S902STD, S903
-----------------------	-----------------------------------

Toebehoren voor	697917
------------------------	--------



bestelnr.	697916	fabrikantnr.	CO0139 S900.28
------------------	--------	---------------------	-------------------

schroefdraadstuk voor moer L 8mm draad M5 ø 6mm



1

bestelnr.	697916	fabrikantnr.	CO0139 S900.28
------------------	--------	---------------------	-------------------

omschrijving	schroefdraadstuk voor moer L 8mm draad M5 ø 6mm
---------------------	---

Voor modellen:	PS200, PS300, PZ2610TN, S900, S902STD, S903
-----------------------	---

Toebehoren voor	697916
------------------------	--------



bestelnr.	697917	fabrikantnr.	CO0140 S900.29
------------------	--------	---------------------	-------------------

bevestigingsplaat met tegenstuk draad M5

voor vaatwassers

kapmechanieken voor wasmachines

looprollen



bestelnr.	694774	fabrikantnr.	RC1207
omschrijving	loopwiel voor vitrine L 42mm		

sluitingen

cilindersloten

fabrikantspecifiek

FORCAR



bestelnr.	692338	fabrikantnr.	RC0725
omschrijving	haak H 25mm L 44mm B 30mm gat ø 3.5mm voor slot		



bestelnr.	692188	fabrikantnr.	RC0128
omschrijving	sluitcilinder met hendel ø 17.3mm rotatiehoek 90° grendel lengte 49mm grendel breedte 13mm		

Voor modellen: GN1200BT, GN1200TN, GN600BT, GN600TN, GNB1200BT, GNB1200TN, SNACK340, SNACK400BT, SNACK400TN, SNACK638

Toebehoren voor	692188	bestelnr.	692338	fabrikantnr.	RC0725
			haak H 25mm L 44mm B 30mm gat ø 3.5mm voor slot		



bestelnr.	692148	fabrikantnr.	GN2100TN.02 GN650TN.86 RC0243 RC0425
omschrijving	sluitcilinder met hendel ø 17.5mm		

Voor modellen: EF400, EF600, ER400, ER400G, ER600, ER600G, GE800BT, GN1200BT, GN1200DT, GN1200DTV, GN1200TN, GN1410BT, GN1410BTM, GN1410TN, GN1410TNG, GN1410TNM, GN2100BT, GN2100TN, GN2100TNG, GN2200TN, GN3100BT, GN3100TN, GN3100TNG, GN3200BT, GN4100BT, GN4100TN, GN4100TNG, GN4200TN, GN600BT, GN600DTV, GN600TN, GN650BT, GN650BTG, GN650BTM, GN650TN, GN650TNG, GN650TNM, GNB600BT, GNV1200DT, GNV600DTV, PA2100TN, PA3100TN, PA800BT, PA800TN, PZ2600TN, PZ2610TN, PZ3600TN, SNACK176, SNACK2100TN, SNACK251...(Andere modellen die u kunt zien in de webshop)

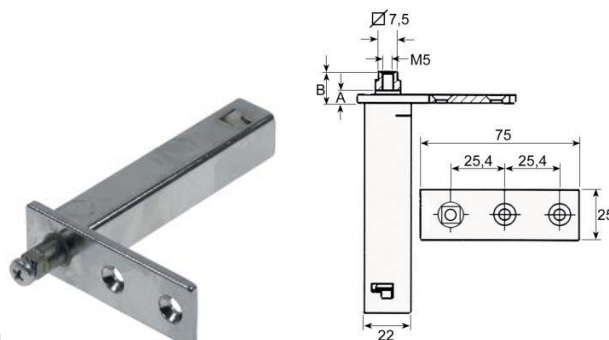
scharnieren

veerscharnieren

universeel

INTERKLIMAT

scharnieren



bestelnr.	690622	fabrikantnr.	GN650TN.14 RC0089
------------------	--------	---------------------	----------------------

omschrijving veerscharnier serie 28L inbouwpositie links/rechts L 75mm B 25mm H 103mm A 13mm B 18mm inbouwmaat 22x22mm opname 7,5x7,5 koelapparaat

Voor modellen: GE800BT, GN1200BT, GN1200DT, GN1200DTV, GN1200TN, GN1410BT, GN1410BTM, GN1410TN, GN1410TNG, GN1410TNM, GN2100BT, GN2100TN, GN2100TNG, GN2200TN, GN3100BT, GN3100TN, GN3100TNG, GN3200BT, GN4100BT, GN4100TN, GN4100TNG, GN4200TN, GN600BT, GN600DTV, GN600TN, GN650BT, GN650BTG, GN650BTM, GN650TN, GN650TNG, GN650TNM, GNB1200BT, GNB1200TN, GNB600BT, GNV1200DT, GNV600DTV, PA2100TN, PA3100TN, PA800BT, PA800TN, PZ2600TN, PZ2610TN, SNACK2100TN, SNACK3100TN, SNACK340, SNACK400BT, SNACK400SBT, SNACK400STN, SNACK400TN, SNACK4100TN...(Andere modellen die u kunt zien in de webshop)

deurlagers



bestelnr.	700975	fabrikantnr.	HF600.19 RC0536
------------------	--------	---------------------	--------------------

omschrijving bout L 20mm inbouwpositie boven/onder draad M5 ø 7mm voor scharnier

Voor modellen: EF400, EF600, ER400, ER400G, ER600, ER600G




bestelnr.	701257	fabrikantnr.	S900.06
------------------	--------	---------------------	---------


omschrijving bout L 25mm inbouwpositie boven draad M5 ø 7mm compleet voor deurscharnier vpe 1stuk

Voor modellen: GE800BT, GN1200BT, GN1200DT, GN1200DTV, GN1200TN, GN1410BT, GN1410BTM, GN1410TN, GN1410TNG, GN1410TNM, GN600BT, GN600DTV, GN600TN, GN650BT, GN650BTM, GN650TN, GN650TNG, GN650TNM, GNB600BT, GNV1200DT, PA800BT, PA800TN, PS200, PS300, PS900, S900, S901TOP, S902STD, S903, S903PZ, S903TOP, SNACK400TN, SS45BT


2 mechaniek en apparaattoebehooren



			
1			
bestelnr.	701032	fabrikantnr.	GN2100TN.03 GN2100TN.05 GN2100TN.06 RC0175 RC0652
omschrijving	bout L 32.4mm inbouwpositie boven draad M8x1,25 ø 5/7mm voor moer voor deur		
Voor modellen:	GN2100BT, GN2100TN, GN2100TNG, GN2200TN, GN3100BT, GN3100TN, GN3100TNG, GN4100BT, GN4100TN, GN4100TNG, GN4200TN, PA2100TN, PA3100TN, PS200, PS300, PS900, PZ2600TN, PZ2610TN, PZ3600TN, S900, S901, S902, S903, S903PZ, S903TOP, SNACK2100TN, SNACK3100TN, SNACK4100TN, SS45, U-GN2100TN, U-GN3100TN, U-GN4100TN		


			
1			
bestelnr.	700976	fabrikantnr.	GN2100TN.07O RC0176
omschrijving	bus L 20mm ø 9mm ID ø 7.1mm voor scharnier		
Voor modellen:	PS200, PS300, PS900, S900, S901, S902, S903, S903PZ, S903TOP, SNACK340, SNACK638, SS45		


			
1			
bestelnr.	701035	fabrikantnr.	GN650TN.51 RC0088
omschrijving	lagerscharnier inbouwpositie boven links L 100mm B 63mm H 30mm LA 60mm asafname 8x8mm		


			
1			
bestelnr.	701038	fabrikantnr.	GN650TN.15 RC0087
omschrijving	lagerscharnier inbouwpositie boven rechts L 99mm B 64mm H 30mm LA 60mm asafname 8x8mm		
Voor modellen:	GE800BT, GN1200BT, GN1200DT, GN1200DTV, GN1200TN, GN1410BT, GN1410BTM, GN1410TN, GN1410TNG, GN1410TNM, GN600BT, GN600DTV, GN600TN, GN650BT, GN650BTM, GN650TN, GN650TNM, GNB1200BT, GNB1200TN, GNB600BT, GNV1200DT, PA800BT, PA800TN, SNACK400BT, SNACK400SBT, SNACK400STN, SNACK400TN		

			
1			
bestelnr.	701033	fabrikantnr.	GN2100TN.28 RC0063
omschrijving	lagerscharnier inbouwpositie links onder L 86mm B 44mm H 19mm LA 25mm asafname 8x8mm		

			
1			
bestelnr.	701034	fabrikantnr.	RC0064
omschrijving	lagerscharnier inbouwpositie onder rechts L 86mm B 46mm H 17mm LA 25mm asafname 8x8mm		

			
1			
bestelnr.	692258	fabrikantnr.	S900.55
omschrijving	scharnier L 30mm B 30mm H 45mm inbouwpositie onder links materiaaldikte 3mm		

			
1			
bestelnr.	692374	fabrikantnr.	S900.05
omschrijving	scharnier L 30mm B 30mm H 45mm inbouwpositie onder rechts materiaaldikte 3mm vpe 1stuk		
Voor modellen:	PS200, PS300, PS900, S900, S901TOP, S902STD, S903, S903PZ, S903TOP, SS45BT		

			
1			
bestelnr.	700974	fabrikantnr.	HF600.08 RC0535
omschrijving	scharnier L 49mm B 40mm H 43mm inbouwpositie onder materiaaldikte 4mm		
Voor modellen:	EF400, EF600, ER400, ER400G, ER600, ER600G		

			
1			
bestelnr.	700973	fabrikantnr.	HF600.01 RC0534
omschrijving	scharnier L 51mm B 40mm inbouwpositie boven materiaaldikte 3mm		
Voor modellen:	EF400, EF600, ER400, ER400G, ER600, ER600G		

apparaatvoeten en eindkappen

inschroefvoeten



1

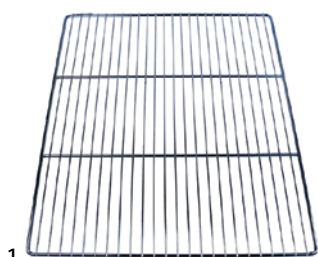
bestelnr.	700972	fabrikantnr.	S900.13 SL0494
omschrijving	apparaatvoet draad M10 draad L 16mm ø 29mm H 11.5mm vpe 1stuk voor koelkast		
Voor modellen:	BM11, BM21, BM31, CA1439B, CA1439BG, CA1440B, CA1440BG, EF400, EF600, ER400, ER400G, ER600, ER600G, GE800BT, GN2100BT, GN2100TN, GN2100TNG, GN2200TN, GN3100BT, GN3200BT, GN4100BT, GN4100TN, GN4100TNG, GN4200TN, GN650BT, GN650BTG, GN650BTM, GN650TN, GN650TNG, GN650TNM, PA2100TN, PA3100TN, PA800BT, PA800TN, PS200, PS300, PS900, PZ2600TN, S900, S901, S901TOP, S902, S902STD, S903, S903PZ, S903TOP, SNACK2100TN, SNACK340, SNACK4100TN, SNACK638... (Andere modellen die u kunt zien in de webshop)		

roosters en stelrails

roosters

universeel

zonder afkanting



1

bestelnr.	970123	fabrikantnr.	GN650TN.08 GRI21
omschrijving	draadrooster B 650mm D 530mm GN 2/1 RVS draadsterkte buitenring 7.8mm draadsterkte lengtedraden 3.8mm dwarsbalken 2 passend voor koelkast		
Voor modellen:	GN1200DTV, GN1410BT, GN1410BTM, GN1410TN, GN1410TNG, GN1410TNM, GN600DTV, GN650BT, GN650BTG, GN650BTM, GN650TN, GN650TNG, GN650TNM, GNV1200DT, GNV600DT		
Toebehoren voor	970123		
	bestelnr.	690330	fabrikantnr. —
	geleideraildrager L 1000mm B 22mm H 4mm gatgrootte 3x8mm LA 12.5mm RVS		
	bestelnr.	694700	fabrikantnr. —
	rekdrager L 31/28mm B 22mm H 18mm RVS vpe 12stuk		
	bestelnr.	694701	fabrikantnr. —
	rekdrager L 31/28mm B 22mm H 17mm RVS met haak vpe 12stuk		

met afkanting



1

bestelnr.	970772	fabrikantnr.	GRP600
omschrijving	draadrooster B 650mm D 530mm GN 2/1 H 40mm staal kunststof gecoat met aanslag dwarsbalken 4		

stelgeleiderails en dragers

fabrikantspecifiek



1

bestelnr.	696388	fabrikantnr.	CG11 GN2100TN.31 S900.10
omschrijving	geleiderail per paar U-vorm L 550mm B 20mm H 17mm inbouwpositie links/rechts		
Voor modellen:	GN2100BT, GN2100TN, GN2100TNG, GN2200TN, GN3100BT, GN3100TN, GN3100TNG, GN3200BT, GN4100BT, GN4100TN, GN4100TNG, GN4200TN, PS200, PS300, PS900, S900, S901, S901TOP, S902, S902STD, S903, S903PZ, S903TOP, SS45, SS45BT, U-GN2100TN, U-GN3100TN, U-GN4100TN		



1

bestelnr.	694507	fabrikantnr.	AG G350.08 RC0361
omschrijving	rekdrager L 38/26mm B 22mm H 24mm RVS vpe 4stuk		
Voor modellen:	BC2PS, BC3PS, SNACK176, SNACK251, SNACK290, SNACK340, SNACK638		



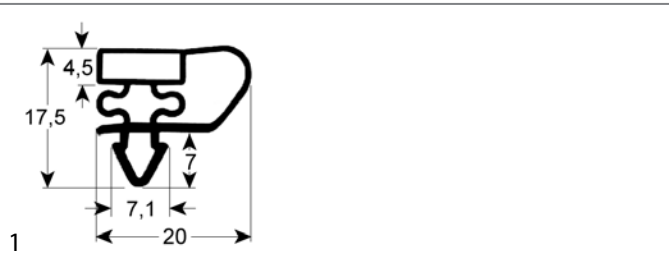
rubbers

koeldeurrubbers

insteekprofielen

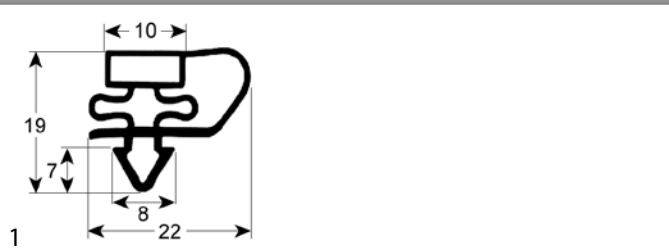
Profiel 9153

We kunnen voor dit profiel rubbers op maat produceren



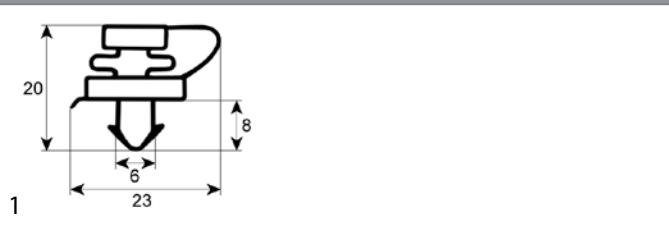
bestelnr.	902266	fabrikantnr.	N/A
omschrijving	koeldeurrubber profiel 9153 Bmm L 2500mm steekmaat		

Profiel 9150

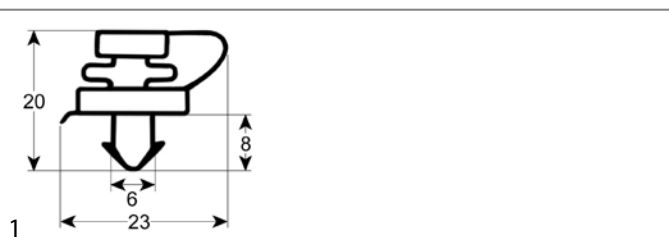


bestelnr.	901279	fabrikantnr.	RC0072 S900.08
omschrijving	koeldeurrubber profiel 9150 B 395mm L 490mm steekmaat		
Voor modellen:	PS200, PS300, PS900, S900, S901, S901TOP, S902, S902STD, S903, S903PZ, S903TOP, SS45		

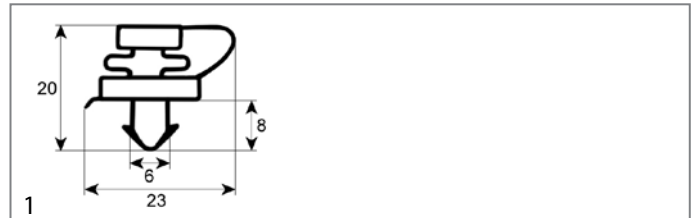
Profiel 9157



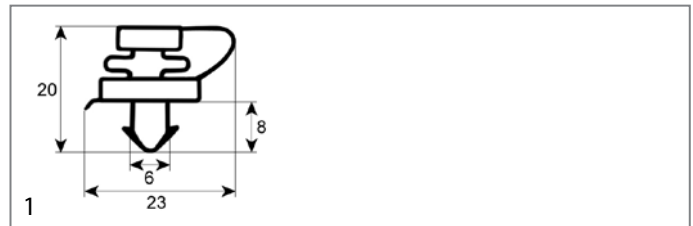
bestelnr.	901281	fabrikantnr.	HF400.03 RC0421
omschrijving	koeldeurrubber profiel 9157 B 570mm L 1650mm steekmaat VPE 1		
Voor modellen:	EF400, ER400, ER400G		



bestelnr.	901975	fabrikantnr.	RC0199 SNACK400TN.06
omschrijving	koeldeurrubber profiel 9157 B 615mm L 1445mm steekmaat steekmaat		
Voor modellen:	GN1200BT, GN1200DT, GN1200DTV, GN1200TN, GN600BT, GN600DTV, GN600TN, GNB600BT, GNV1200DT, SNACK400SBT, SNACK400STN, SNACK400TN		

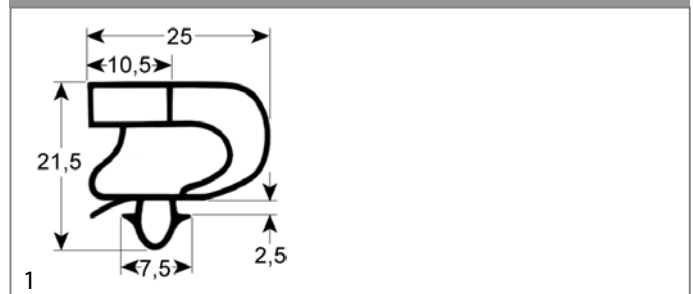


bestelnr.	901333	fabrikantnr.	GN650TN.13 RC0153
omschrijving	koeldeurrubber profiel 9157 B 695mm L 1477mm steekmaat		
Voor modellen:	GE800BT, GN1410BT, GN1410TN, GN4100TN, GN4100TNG, GN4200TN, GN650BT, GN650BTG, GN650TN, PA800BT, PA800TN, PZ3600TN, SNACK4100TN		

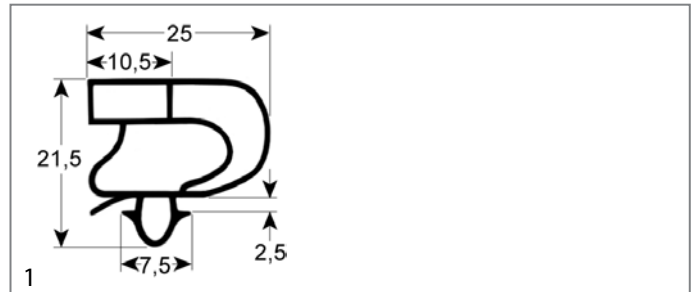


bestelnr.	901282	fabrikantnr.	HF600.06 RC0426
omschrijving	koeldeurrubber profiel 9157 B 750mm L 1700mm steekmaat		
Voor modellen:	EF600, ER600, ER600G		

Profiel 9041

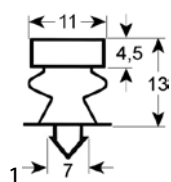


bestelnr.	901957	fabrikantnr.	GN2100TN.33 RC0041
omschrijving	koeldeurrubber profiel 9041 B 385mm L 595mm steekmaat steekmaat		
Voor modellen:	GN2100BT, GN2100TN, GN2200TN, GN3100BT, GN3100TN, GN4100BT, GN4100TN, GN4200TN, SNACK2100TN, SNACK3100TN, SNACK4100TN		



bestelnr.	901958	fabrikantnr.	PA2100TN.9 RC0162
omschrijving	koeldeurrubber profiel 9041 B 460mm L 592mm steekmaat steekmaat		
Voor modellen:	PA2100TN, PA3100TN, PZ2600TN, PZ2610TN, PZ3600TN		

profiel 9326



bestelnr.	901959	fabrikantnr.	RC0770
omschrijving	koeldeurrubber profiel 9326 B 535mm L 1155mm steekmaat		



bestelnr.	750619	fabrikantnr.	RC0768
omschrijving	droger grootte 30g ø 24mm L 140mm aansluiting 2,6/6,5mm vpe 1stuk		

koelleidingen

capillaire pijpen



bestelnr.	694442	fabrikantnr.	RC0523 S900.43
omschrijving	capillaire pijp ID ø 1.15mm koper VPE 1m L 300mm koeltechniek OD ø 2.1mm		
Voor modellen:	BC2PS, BC3PS, GN1200BT, GN1200TN, GN2100BT, GN2100TN, GN2100TNG, GN2200TN, GN3100BT, GN3100TN, GN3100TNG, GN3200BT, GN4100BT, GN4100TN, GN4100TNG, GN4200TN, GN600BT, GN600TN, GNB600BT, PA2100TN, PA3100TN, PS200, PS300, PS900, PZ2600TN, PZ2610TN, PZ3600TN, S900, S901TOP, S902STD, S903, S903PZ, S903TOP, SNACK2100TN, SNACK3100TN, SNACK340, SNACK400STN, SNACK400TN, SNACK4100TN, SNACK638, SS45BT, U-GN2100TN, U-GN3100TN, U-GN4100TN		

koelcomponenten

ventielen

schraderventielen

schraderventielen compleet



bestelnr.	750101	fabrikantnr.	S900.42
omschrijving	schraderventiel compleet aansluiting 1/4" SAE pijplengte 100mm		

filterdrogers

diversen



bestelnr.	750618	fabrikantnr.	GN1410TN.14
omschrijving	droger grootte 15g ø 19mm L 114mm aansluiting 2,7/6,5mm type XH9 vpe 1stuk		
Voor modellen:	GE800BT, GN1200BT, GN1200DTV, GN1200TN, GN1410BT, GN1410BTM, GN1410TN, GN1410TNG, GN1410TNM, GN2100BT, GN2100TNG, GN3100BT, GN3200BT, GN4100BT, GN4100TNG, GN600BT, GN600TN, GN650BT, GN650BTG, GN650BTM, GN650TN, GN650TNG, GN650TNM, GNB600BT, GNV600DT, PA2100TN, PA3100TN, PA800BT, PA800TN, PZ2600TN, PZ3600TN, SNACK400SBT, SNACK400STN, SNACK400TN		



bestelnr.	750324	fabrikantnr.	RC0066 S900.44
omschrijving	droger grootte 20g ø 23mm L 117mm aansluiting 4,8/8,3mm		
Voor modellen:	GN1200BT, GN1200TN, GN2100TN, GN2200TN, GN3100TN, GN3100TNG, GN4100TN, GN4200TN, GN600BT, GN600TN, GNB1200BT, GNB1200TN, PS200, PS300, PS900, PZ2610TN, RI330, RI380, S900, S901, S901TOP, S902, S902STD, S903, S903PZ, S903TOP, SNACK2100TN, SNACK3100TN, SNACK340, SNACK400BT, SNACK400TN, SNACK4100TN, SNACK638, SS45, SS45BT, U-GN2100TN, U-GN3100TN, U-GN4100TN, VRX1200-330, VRX1200-380, VRX1400-330, VRX1500-330, VRX1500-380, VRX1800-330, VRX1800-380, VRX2000-330, VRX2000-380		

mechaniek en apparaattoebehooren



1

bestelnr.	694443	fabrikantnr.	GN1410BT.05
omschrijving	capillaire pijp ID ø 1.4mm koper VPE 1m L 2500mm koeltechniek OD ø 2.8mm		
Voor modellen:	GN1410BT, GN1410BTM		



1

bestelnr.	694444	fabrikantnr.	GN1410TN.13
omschrijving	capillaire pijp ID ø 1.4mm koper VPE 1m L 3000mm koeltechniek OD ø 2.8mm		
Voor modellen:	GN1410TN, GN1410TNG, GN1410TNM		

koperpijpen ongeïsoleerd



bestelnr.	694441	fabrikantnr.	GN650TN.40
omschrijving	koelleiding geïsoleerd koper ID ø 7mm L 1.8m aanzuigleiding OD ø 8mm		
Voor modellen:	GE800BT, GN1410TN, GN1410TNG, GN1410TNM, GN650TN, GN650TNG, GN650TNM, PA800BT, PA800TN, SNACK400TN		



1

bestelnr.	694452	fabrikantnr.	GN2100TN.09
omschrijving	koelleiding koper L 0.5m VPE 1m voor verdamper OD ø 6mm		
Voor modellen:	GN2100BT, GN2100TN, GN2100TNG, GN2200TN, GN3100BT, GN3100TN, GN3100TNG, GN3200BT, GN4100BT, GN4100TN, GN4100TNG, GN4200TN, PA2100TN, PA3100TN, PZ2600TN, PZ2610TN, PZ3600TN, U-GN2100TN, U-GN3100TN, U-GN4100TN		

verdampers
voor koelkasten

fabrikantspecifiek



1

bestelnr.	750300	fabrikantnr.	RC0589
omschrijving	condensor L 170mm B 85mm H 180mm passend voor ER600		




1

bestelnr.	750410	fabrikantnr.	GN650TN.21 RC0319
omschrijving	verdampers L 216mm B 130mm H 200mm totale lengte 298mm totale breedte 130mm totale hoogte 220mm		
Voor modellen:	GN650TN, GN650TNG, GN650TNM		



1

bestelnr.	750317	fabrikantnr.	GN650BT.02 RC0283
omschrijving	verdampers L 298mm B 152mm H 220mm totale lengte 518mm voor koelkast		
Voor modellen:	GN650BT, GN650BTG, GN650BTM		

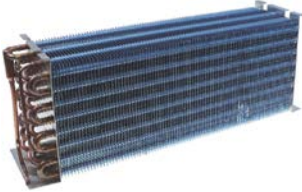
1

bestelnr.	750322	fabrikantnr.	GN2100TN.18 GN2100TN21 RC0285
omschrijving	verdamper L 505mm B 95mm H 265mm passend voor ER400/ER400G/ER400SS		
Voor modellen:	GN2100BT, GN2100TN, GN2100TNG, GN2200TN, GN3100BT, GN3100TN, GN3100TNG, GN4100BT, GN4100TN, GN4100TNG, GN4200TN, PA2100TN, PA3100TN, PZ2600TN, PZ2610TN, PZ3600TN, SNACK2100TN, SNACK3100TN, SNACK4100TN		



1

bestelnr.	750318	fabrikantnr.	GN1410TN.01 RC0320
omschrijving	verdamper L 595mm B 130mm H 220mm voor koelkast		
Voor modellen:	GN1410TN, GN1410TNG, GN1410TNM		



1

bestelnr.	750321	fabrikantnr.	GN1410BT.08 RC0221
omschrijving	verdamper L 595mm B 130mm H 220mm voor koelkast		
Voor modellen:	GN1410BT, GN1410BTM		



1

bestelnr.	750294	fabrikantnr.	HR400.07 RC0605
omschrijving	verdamper voor koelkast ER400 L 1000mm B 440mm		
Voor modellen:	ER400, ER400G		



1

bestelnr.	750295	fabrikantnr.	HR600.04 RC0606
omschrijving	verdamper voor koelkast ER600 L 1000mm B 580mm		
Voor modellen:	ER600, ER600G		


condensoren

filters



1

bestelnr.	694860	fabrikantnr.	RC1340
omschrijving	luchtfilter L 218mm B 175mm dikte 4.5mm		



1

bestelnr.	694447	fabrikantnr.	GN2100TN.34
omschrijving	luchtfilter voor condensator B 175mm H 228mm dikte 6mm		
Voor modellen:	GN2100TN, GN2200TN, GN3100TN, GN4100TN, GN4200TN, SNACK2100TN, SNACK3100TN, SNACK4100TN		



1

bestelnr.	694446	fabrikantnr.	RC0122 S903.08
omschrijving	luchtfilter voor condensator L 218mm B 205mm dikte 6mm		
Voor modellen:	GN1200BT, GN1200DT, GN1200DTV, GN1200TN, GN600BT, GN600DTV, GN600TN, GN650TN, GN650TNG, GN650TNM, GNB1200BT, GNB1200TN, GNV1200DT, GNV600DT, PA800TN, PS200, PS300, PS900, S900, S901, S902, S903, S903PZ, S903TOP, SNACK400BT, SNACK400SBT, SNACK400STN, SNACK400TN, SS45		




1

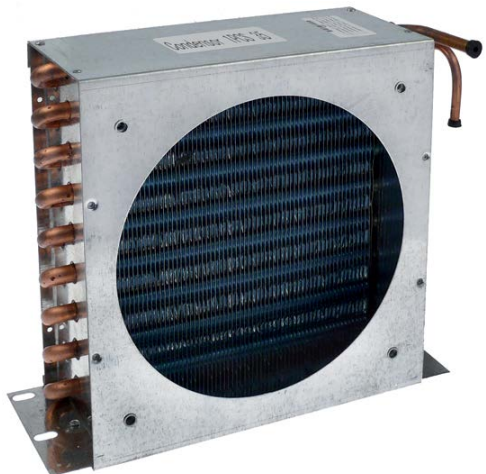
bestelnr.	694445	fabrikantnr.	GN1410BT.07 RC0556
omschrijving	luchtfiter voor condensator L 245mm B 215mm dikte 6mm		
Voor modellen:	GN1410BT, GN1410BTM		



1

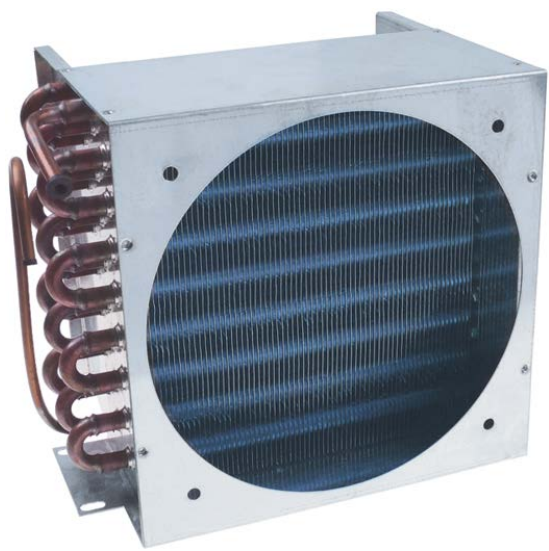
bestelnr.	750319	fabrikantnr.	RC0201 VRX.11
omschrijving	condensator voor pizzatafel B 228mm D 77mm H 179mm		
Voor modellen:	VRX1200-330, VRX1200-380, VRX1400-330, VRX1500-330, VRX1500-380, VRX1800-330, VRX1800-380, VRX2000-330, VRX2000-380		

condensoren




1

bestelnr.	750347	fabrikantnr.	S900.35
omschrijving	condensator B 220mm D 100mm H 230mm L 270mm		
Voor modellen:	PS200, PS900, S900, S901TOP, S902STD, SS45BT		



1

bestelnr.	750320	fabrikantnr.	GN2100TN.08 RC0286
omschrijving	condensator voor pizzatafel B 280mm D 190mm H 230mm		
Voor modellen:	GN2100BT, GN2100TN, GN2100TNG, GN2200TN, GN3100BT, GN3100TN, GN3100TNG, GN4100BT, GN4100TN, GN4100TNG, GN4200TN, PA2100TN, PA3100TN, PZ2600TN, PZ2610TN, PZ3600TN, SNACK2100TN, SNACK3100TN, SNACK340, SNACK4100TN, SNACK638		



1

bestelnr.	750323	fabrikantnr.	GN1410BT.06 RC0292
omschrijving	condensator voor koelkast B 140mm H 271mm L 500mm		
Voor modellen:	GN1410BT, GN1410BTM		

2 mechaniek en apparaattoebehoren

bevestigingsmaterialen

schroeven

zeskantschroeven



1

bestelnr.	696413	fabrikantnr.	GN650TN.01 RC0316
omschrijving	schroef draad M6 L 18mm		
Voor modellen:	GN1200BT, GN1200TN, GN1410BT, GN1410BTM, GN1410TN, GN1410TNG, GN1410TNM, GN600BT, GN600TN, GN650BT, GN650BTG, GN650BTM, GN650TN, GN650TNG, GN650TNM, GNB600BT, SNACK400SBT, SNACK400STN, SNACK400TN		

A			
aansluitkasten	6		
axiaalventilatoren	5		
B			
bevestigingsmaterialen	16		
C			
capilaire pijpen	12		
compressoren	4		
E			
elektra toebehoren	6		
elektronische regelaars	3		
elementen voor koeltechniek	2		
F			
filterdrogers	12		
G			
groep 1	12		
I			
insteekprofielen	11		
K			
kabels	6		
koelcomponenten	12		
koeldeurrubbers	11		
koelleidingen	12		
koelmotoren universeel	5		
koelventilatoren	5		
koperpijpen ongeïsoleerd	13		
L			
lampen	2		
M			
microschakelaars	2		
O			
ontdooielementen	2		
R			
roosters	10		
roosters en stelrails	10		
S			
schakelaars en tasters	2		
schraderventielen	12		
schroeven	16		
signaallampen	2		
		signaallampen compleet	2
T			
		temperatuurvoelers	4
U			
		universele voelers	4
V			
		veerscharnieren	8
		ventilatoren	5
		verdampers	13
		verwarmingselementen	2
		voedingskabels	6
		voelers	4
W			
		wipschakelaar/drukschakelaars	2
Z			
		zeskantschroeven	16