



# Ablaufsysteme und Waschbecken

# 10

Waschbecken.....	206
Ablaufventile.....	207
Standrohre.....	207
Ablaufventilanschlüsse.....	210
HT-Rohre.....	211
Siphons.....	212
Waschbeckenablaufventile.....	213

# Ablaufsysteme und Waschbecken

## Waschbecken



1

Abb.	GEV-Nr.	Beschreibung
1	542124	Handwaschbecken B 400mm T 320mm H 180mm Becken 340x250x100mm Edelstahl Loch ø 22mm
1	542138	Handwaschbecken B 400mm T 320mm H 180mm Becken 340x250x100mm Edelstahl Loch ø 35mm



2

Abb.	GEV-Nr.	Beschreibung
2	542125	Handwaschbecken B 400mm T 295mm H 230mm Becken 340x250x100mm Bedienung Kniebetätiger



3

Abb.	GEV-Nr.	Beschreibung
3	542153	Handwaschbecken B 400mm T 295mm H 520mm Becken 340x250x100mm Bedienung Kniebetätiger

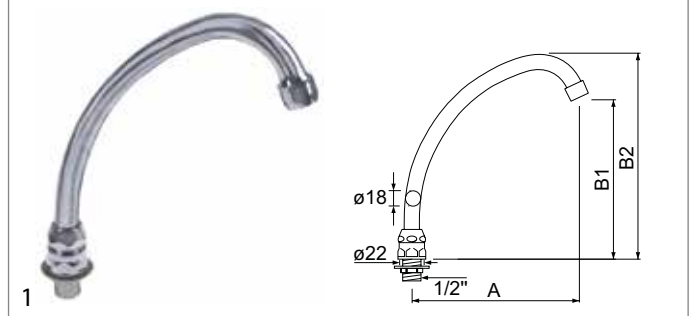


4

Abb.	GEV-Nr.	Beschreibung
4	542250 <sup>1</sup>	Handwaschbecken Edelstahl B 400mm T 320mm H 180mm Becken 340x250x100mm

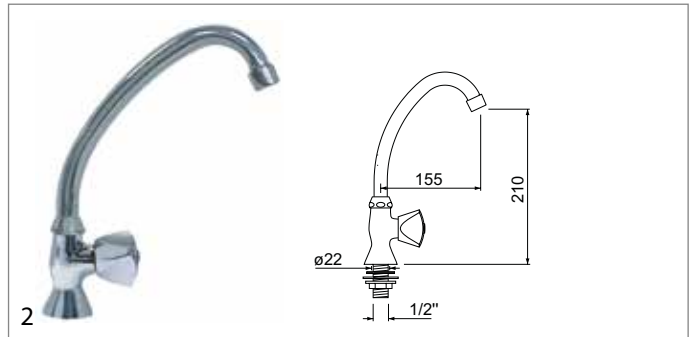
<sup>1</sup>mit Sensorarmatur für Netz- o. Batteriebetrieb (6VDC/230VAC)

## Ersatzteile und Zubehör



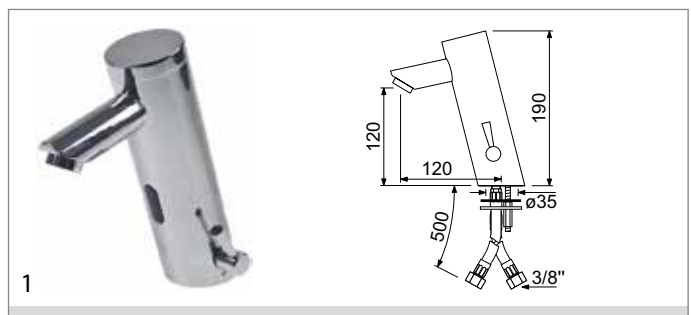
1

Abb.	GEV-Nr.	Beschreibung
1	547901	Einlaufrohr Anschluss 1/2" AG Rohr ø 18mm Ausladung 200mm Gesamthöhe 240mm Auslaufhöhe 170mm



2

Abb.	GEV-Nr.	Beschreibung
2	540332	Standventil Fettkammeroberteil 1/2" Auslauflänge 155mm Auslaufhöhe 210mm



1

Abb.	GEV-Nr.	Beschreibung
1	542181	Sensorarmatur für Netz- oder Batteriebetrieb 6VDC/230VAC mit Hebelmischer Ausladung 140mm




Abb.	GEV-Nr.	Beschreibung
1	515141	Ablaufventil Größe 1 1/2" AD ø 70mm CNS/Kunststoff mit Stopfen
2	542259	Seifenspender B 115mm T 53mm H 175mm CNS

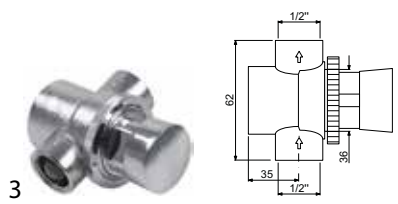


Abb.	GEV-Nr.	Beschreibung
3	542154	Selbstschlussarmatur ca.15s Gewinde 1/2" Einbau ø 36mm

## Ablaufventile

### Universal




Abb.	GEV-Nr.	Größe	Gesamthöhe (mm)	AD ø (mm)	Material
1	515040	1/2"	16	28	Messing verchromt
1	515044	1/2"	21	28	Messing verchromt
2	515041	3/4"	30	38	Messing verchromt
2	540277	1 1/4"	36	59	Messing verchromt
2	515042	1 1/2"	32	69	Messing verchromt
2	515045	1 1/2"	41	70	Messing verchromt
2	515043	2"	31	74	Messing verchromt
3	515089	1 1/2"	40	71	Edelstahl

### Herstellerspezifisch

#### Acopa



Abb.	GEV-Nr.	Beschreibung	Vergl.-Nr.
1	515087	Ablaufventil Gewinde 1/2" AG Innensechskant H 12mm mit O-Ring AD ø 24mm SW 10	23015

### Afinox




Abb.	GEV-Nr.	Beschreibung	Vergl.-Nr.
1	694768	Ablaufventil Gewinde M20x1,75 Kunststoff ø 20mm ID ø 14mm mit Überwurfmutter	74701511

### Rieber



Abb.	GEV-Nr.	Beschreibung	Vergl.-Nr.
1	540670	Ablaufventil Gewinde 1/2" CNS H 15mm AD ø 28mm	32400707

## Standrohre

### 3/4"




Abb.	GEV-Nr.	Größe	Nutzhöhe (mm)	Gesamthöhe (mm)	AD ø (mm)	Material
1	515041	3/4"	-	30	38	Messing verchromt
2	515047	3/4"	28	54	20	Messing verchromt
2	515118	3/4"	38	64	20	Messing verchromt
2	515048	3/4"	48	74	20	Messing verchromt
2	515049	3/4"	68	94	20	Messing verchromt
2	515050	3/4"	98	124	20	Messing verchromt

### 1 1/4"



Abb.	GEV-Nr.	Größe	Nutzhöhe (mm)	Gesamthöhe (mm)	AD ø (mm)	Material
1	515042	1 1/2"	-	32	69	Messing verchromt
2	540279	1 1/4"-1 1/2"	165	175	30	CNS
2	540280	1 1/4"-1 1/2"	210	220	30	CNS
2	540281	1 1/4"-1 1/2"	265	275	30	CNS

Ablaufsysteme und Waschbecken

1 1/2"

Abb.	GEV-Nr.	Größe	Nutzhöhe (mm)	Gesamthöhe (mm)	AD ø (mm)	Material
1	515042	1 1/2"	-	32	69	Messing verchromt
2	515051	1 1/2"	170	185	40	CNS
2	515052	1 1/2"	220	235	40	CNS
2	515053	1 1/2"	260	275	40	CNS
2	515054	1 1/2"	310	325	40	CNS

Abb.	GEV-Nr.	Größe	Nutzhöhe (mm)	Gesamthöhe (mm)	AD ø (mm)	Material
1	515042	1 1/2"	-	32	69	Messing verchromt
2	515062	1 1/2"	190	200	46	Messing verchromt
2	515063	1 1/2"	230	240	46	Messing verchromt
2	515064	1 1/2"	280	290	46	Messing verchromt

Abb.	GEV-Nr.	Größe	Nutzhöhe (mm)	Gesamthöhe (mm)	AD ø (mm)	Material
1	515042	1 1/2"	-	32	69	Messing verchromt
2	515029	1 1/2"	200	220	40	Messing verchromt
2	515031	1 1/2"	235	255	40	Messing verchromt
2	515030	1 1/2"	270	290	40	Messing verchromt

Abb.	GEV-Nr.	Größe	Nutzhöhe (mm)	Gesamthöhe (mm)	AD ø (mm)	Material
1	515089	1 1/2"	-	40	71	Edelstahl
2	515106	1 1/2"	210	245	48	CNS/Kunststoff
2	515107	1 1/2"	260	295	48	CNS/Kunststoff
2	515108	1 1/2"	310	340	48	CNS/Kunststoff
2	515135	1 1/2"	160	195	48	CNS/Kunststoff

Abb.	GEV-Nr.	Größe	Nutzhöhe (mm)	Gesamthöhe (mm)	AD ø (mm)	Material
1	515042	1 1/2"	-	32	69	Messing verchromt
2	515119	1 1/2"	200	240	32	Messing verchromt
2	515124	1 1/2"	300	340	32	Messing verchromt

2"



Abb.	GEV-Nr.	Größe	Nutzhöhe (mm)	Gesamthöhe (mm)	AD ø (mm)	Material
1	515043	2"	-	31	74	Messing verchromt
2	515055	2"	170	190	50	CNS
2	515056	2"	220	240	50	CNS
2	515057	2"	260	280	50	CNS
2	515058	2"	310	330	50	CNS



Abb.	GEV-Nr.	Größe	Nutzhöhe (mm)	Gesamthöhe (mm)	AD ø (mm)	Material
1	515043	2"	-	31	74	Messing verchromt
2	515065	2"	185	200	46	Messing verchromt
2	515066	2"	235	250	46	Messing verchromt
2	515067	2"	295	310	46	Messing verchromt

Herstellerspezifisch

ALPENINOX



Abb.	GEV-Nr.	Beschreibung	Vergl.-Nr.
1	501354	Ablaufventil Gewinde M35x2 Messing ø 45mm H 25mm ID ø 30mm	—
2	510597	Flachdichtung Fiber D1 ø 34mm D2 ø 24mm Materialstärke 2mm VPE 1 Stück	—
3	501355	Mutter Gewinde M35x2 H 8mm SW 41 Stahl	—
4	540969	Überlaufrohr ø 20mm L 85mm	—

BARON



Abb.	GEV-Nr.	Beschreibung	Vergl.-Nr.
1	691388	Überlaufrohr ø 20mm L 115mm	41822160210

ELECTROLUX



Abb.	GEV-Nr.	Beschreibung	Vergl.-Nr.
1	501354	Ablaufventil Gewinde M35x2 Messing ø 45mm H 25mm ID ø 30mm	032244
2	510597	Flachdichtung Fiber D1 ø 34mm D2 ø 24mm Materialstärke 2mm VPE 1 Stück	050296
3	501355	Mutter Gewinde M35x2 H 8mm SW 41 Stahl	032245
4	540969	Überlaufrohr ø 20mm L 85mm	0A5181



### EMAINOX



Abb.	GEV-Nr.	Beschreibung	Vergl.-Nr.
1	515060	Ablaufventil Gewinde 3/4" H 18mm ID ø 20mm AD ø 38mm	3600077
2	504618	O-Ring EPDM Materialstärke 2,62mm ID ø 15,54mm VPE 1 Stück	3600035
3	515048	Standrohr Größe 3/4" Nutzhöhe 48mm Gesamthöhe 74mm AD ø 20mm Messing verchromt mit O-Ring	2300567

### FAGOR



Abb.	GEV-Nr.	Beschreibung	Vergl.-Nr.
1	515041	Ablaufventil Größe 3/4" Gesamthöhe 30mm AD ø 38mm Messing verchromt	12000168
2	691024	Überlaufrohr L 165mm ø 20mm	12019791

### GICO



Abb.	GEV-Nr.	Beschreibung	Vergl.-Nr.
1	515116	Ablaufventil Gewinde M36x2 H 20mm ID ø 30mm komplett mit Überlaufrohr AD ø 45mm SW 41	270122320

### LAVINOX



Abb.	GEV-Nr.	Beschreibung	Vergl.-Nr.
1	515133	Ablaufventil Größe 1 1/2" CNS	0830318600
2	515134	Standrohr Größe 1 1/2" Nutzhöhe 225mm Gesamthöhe 250mm AD ø 40mm CNS	0515373900

### MARENO



Abb.	GEV-Nr.	Beschreibung	Vergl.-Nr.
1	515042	Ablaufventil Größe 1 1/2" Gesamthöhe 32mm AD ø 69mm Messing verchromt	MA1031402200
2	515086	Standrohr Nutzhöhe 135mm Gesamthöhe 150mm Größe 1 1/2" CNS AD ø 40mm	MA1031402300

### ZANUSSI



Abb.	GEV-Nr.	Beschreibung	Vergl.-Nr.
1	501354	Ablaufventil Gewinde M35x2 Messing ø 45mm H 25mm ID ø 30mm	032244
2	510597	Flachdichtung Fiber D1 ø 34mm D2 ø 24mm Materialstärke 2mm VPE 1 Stück	050296
3	501355	Mutter Gewinde M35x2 H 8mm SW 41 Stahl	032245
4	540969	Überlaufrohr ø 20mm L 85mm	0A5181

## Ablaufventilanschlüsse



Abb.	GEV-Nr.	Material	G	SAø (mm)	Abb.	GEV-Nr.	Material	G	SAø (mm)
1	515093	Kunststoff	1 1/4"	32	3	515095	Kunststoff	1 1/4"	50
1	515094	Kunststoff	1 1/2"	40	3	515037	Kunststoff	1 1/2"	40
2	515036	Kunststoff	1 1/4"	40	3	515096	Kunststoff	1 1/2"	50



Abb.	GEV-Nr.	Material	G	SAø (mm)	Abb.	GEV-Nr.	Material	G	SAø (mm)
4	515097	Kunststoff	1 1/4"	32	7	515033	Messing	1"	26
4	515098	Kunststoff	1 1/2"	40	7	515034	Messing	1 1/4"	26
5	515099	Kunststoff	1 1/4"	32	7	515035	Messing	1 1/2"	38
6	515100	Kunststoff	1 1/2"	40					

## HT-Rohre

### HT-Bogen



Abb.	GEV-Nr.	NW	Anschluss	Ausführung
1	515150	DN40	1 Muffe + Rohr	stufenlos einstellbar 0-90°
1	515151	DN50	1 Muffe + Rohr	stufenlos einstellbar 0-90°
2	515152	DN40	1 Muffe + Rohr	stufenlos einstellbar 45-90°
2	515153	DN50	1 Muffe + Rohr	stufenlos einstellbar 45-90°



Abb.	GEV-Nr.	NW	Anschluss	Ausführung
3	515161	DN40	2 Muffen	stufenlos einstellbar 45-90°
3	515162	DN50	2 Muffen	stufenlos einstellbar 45-90°

### HT-Abzweig



Abb.	GEV-Nr.	NW	Anschluss	Ausführung
1	515163	DN40	3 Muffen	stufenlos einstellbar 45-90°
1	515164	DN50	3 Muffen	stufenlos einstellbar 45-90°
2	515149	DN50	2 Muffen + Rohr	stufenlos einstellbar 45-90°

### HT-Reduzierung



Abb.	GEV-Nr.	NW	Abb.	GEV-Nr.	NW
1	515158	DN50/40	2	515160	DN50/40

### Gummimuffen



Abb.	GEV-Nr.	AD ø (mm)	ID ø (mm)	Abb.	GEV-Nr.	AD ø (mm)	ID ø (mm)
1	515085	40	20-32	3	515084	50	25-32
2	515083	50	40				

### Schlauchnippel



Abb.	GEV-Nr.	DN (mm)	für Schlauch ID (mm)
1	515145	32	8/10/13/19/25
1	515144	40	8/10/13/19/25
1	515143	50	8/10/13/19/25
2	515147	40	8/10/13/19/25



Abb.	GEV-Nr.	DN (mm)	für Schlauch ID (mm)
3	515146	50	19/21

### HT-Anschlussschlauch



Abb.	GEV-Nr.	NW	L (mm)
1	515154	DN50 - DN40/50	250
1	515155	DN50 - DN40/50	500
1	515156	DN50 - DN40/50	750
1	515157	DN50 - DN40/50	1000



### HT-Teleskoprohr



Abb.	GEV-Nr.	NW	L (mm)
1	515159	DN50	250-400

### Siphons



Abb.	GEV-Nr.	G	Ablaufabstand max. (mm)	Auslauf ø (mm)
1	515006	-	150	40
2	515007	-	150	50



Abb.	GEV-Nr.	G	Ablaufabstand max. (mm)	Auslauf ø (mm)
3	515015	1½"	150	40
4	515120	1½"	150	40



Abb.	GEV-Nr.	G	Ablaufabstand max. (mm)	Auslauf ø (mm)
5	515009	1½"	150	50
5	515008	1½"	240	40
6	515001	1½"	240	50



Abb.	GEV-Nr.	G	Ablaufabstand max. (mm)	Auslauf ø (mm)
1	515002	1½"	260	40
1	515003	1½"	260	50



Abb.	GEV-Nr.	G	Ablaufabstand max. (mm)	Auslauf ø (mm)
2	515121	1½"	540	40



Abb.	GEV-Nr.	G	Ablaufabstand max. (mm)	Auslauf ø (mm)
3	515004	1½"	630	40
3	515005	1½"	630	50



Abb.	GEV-Nr.	Beschreibung
1	515011	Siphon Becken 1 Gewinde 1½" 1-fach ø 40mm PP H 80mm
2	515122	Ablaufanschluss Gewinde 1½" Schlauch ø 50mm






Abb.	GEV-Nr.	Beschreibung
3	515110	Ablaufanschluss Spülmaschine
4	515032	Trichter ø 40mm für Siphon
5	515012	Siphonrohr Gewinde 1½" mit Schlauchanschluss ø 40mm gerade L 200mm




Abb.	GEV-Nr.	Beschreibung
6	515013	Siphonrohr Gewinde 1½" ø 40mm L 160mm
7	515123	Siphonrohr Gewinde 1½" ø 40mm L 200mm



Abb.	GEV-Nr.	Beschreibung
8	515014	Siphonrohr Gewinde 1½" mit Schlauchanschluss ø 40mm L 100mm
9	515010	Ablaufventil Becken 1 mit Überlauf ø 1½"mm



Abb.	GEV-Nr.	Beschreibung
10	520045	Siphonrohr Gewinde 1" mit Schlauchanschluss
11	520044	Siphonrohr Gewinde 1" mit Schlauchanschluss




Abb.	GEV-Nr.	Beschreibung
12	515081	Ablaufschlauch DN35 L 400mm gerade ø innen 35mm gerade ø außen 40mm Anschluss 1½"
12	515082	Ablaufschlauch DN35 L 750mm gerade ø innen 35mm gerade ø außen 40mm Anschluss 1½"



Abb.	GEV-Nr.	Beschreibung
13	515102	Reduzierung IG 1 1/4" AG 1" Kunststoff
13	515103	Reduzierung IG 1 1/2" AG 1 1/4" Kunststoff
14	515101	Reduzierung IG 1" AG 1 1/4" Kunststoff
14	515104	Reduzierung IG 2" AG 1 1/2" Kunststoff
15	515038	Reduzierung IG 1 1/4" AG 1" Messing verchromt
15	515039	Reduzierung IG 1 1/2" AG 1 1/4" Messing verchromt

## Waschbeckenablaufventile

### Ablaufventile




Abb.	GEV-Nr.	G	Material
1	548947	1½"	Messing vernickelt
2	515136	2"	Messing vernickelt




Abb.	GEV-Nr.	G	Material
3	515126	2"	Kunststoff
4	515125	2"	Messing vernickelt

5

Abb.	GEV-Nr.	G	Material
5	515130	2"	Messing vernickelt

**Zubehör**

1

Abb.	GEV-Nr.	Beschreibung
1	548494	Gelenk für Waschbeckenablaufventil

2

Abb.	GEV-Nr.	Beschreibung
2	548492	Stange für Waschbeckenablaufventil L 340mm ø 4mm

Passendes Teil nicht gefunden?

[www.gev-online.de](http://www.gev-online.de)  
[www.gev-online.ch](http://www.gev-online.ch)  
[www.gev.at](http://www.gev.at)

**Noch mehr Ersatzteile  
finden Sie im GEV-Webshop**