



robinetterie

1

CLASSIC.....	14
PREMIUM PLUS.....	22
INOX.....	32
CLASSIC AMERICAN Style.....	35
PREMIUM AMERICAN Style.....	39
robinetterie de bar.....	43
robinets électroniques.....	44
robinets automatiques.....	45
robinetterie à commande pédale.....	46
pièces détachées des autres fabricants.....	49

robinetterie

CLASSIC

robinets simples



fig.	référence	partie supérieure	type poignée	A (mm)	B (mm)	raccord
1	540332	tête à clapet 1/2"	poignée triangulaire	155	210	1/2"
1	540333	tête à clapet 1/2"	poignée triangulaire	200	250	1/2"
1	547351	tête à clapet 1/2"	poignée triangulaire	250	290	1/2"
1	547350	tête céramique 1/2"	poignée triangulaire	155	210	1/2"
1	547352	tête céramique 1/2"	poignée triangulaire	200	250	1/2"
1	547353	tête céramique 1/2"	poignée triangulaire	250	290	1/2"
2	547818	tête céramique 1/2"	poignée à levier	155	210	1/2"
2	547819	tête céramique 1/2"	poignée à levier	200	250	1/2"
2	547852	tête céramique 1/2"	poignée à levier	250	290	1/2"



fig.	référence	partie supérieure	type poignée	A (mm)	B (mm)	raccord
1	548095	tête à clapet 1/2"	poignée triangulaire	200	205	1/2"
1	548096	tête à clapet 1/2"	poignée triangulaire	250	235	1/2"
1	548097	tête à clapet 1/2"	poignée triangulaire	300	265	1/2"
1	548098	tête céramique 1/2"	poignée triangulaire	200	205	1/2"
1	548099	tête céramique 1/2"	poignée triangulaire	250	235	1/2"
1	548127	tête céramique 1/2"	poignée triangulaire	300	265	1/2"
2	548213	tête céramique 1/2"	poignée à levier	200	205	1/2"
2	548214	tête céramique 1/2"	poignée à levier	250	235	1/2"
2	548215	tête céramique 1/2"	poignée à levier	300	265	1/2"

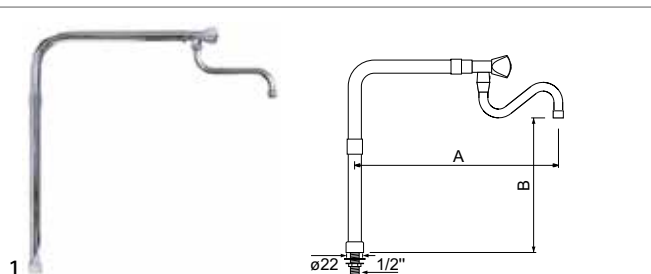


fig.	référence	partie supérieure	type poignée	A (mm)	B (mm)	raccord
1	548580	tête à clapet 1/2"	poignée triangulaire	510	440	1/2"
1	548581	tête à clapet 1/2"	poignée triangulaire	560	440	1/2"
1	548582	tête à clapet 1/2"	poignée triangulaire	640	440	1/2"
1	548583	tête céramique 1/2"	poignée triangulaire	510	440	1/2"

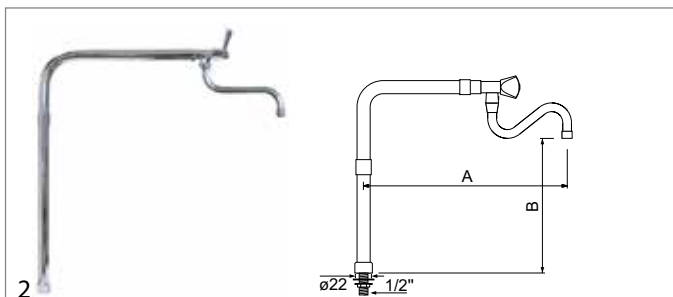


fig.	référence	partie supérieure	type poignée	A (mm)	B (mm)	raccord
1	548584	tête céramique 1/2"	poignée triangulaire	560	440	1/2"
1	548585	tête céramique 1/2"	poignée triangulaire	640	440	1/2"
2	548586	tête céramique 1/2"	poignée à levier	510	440	1/2"
2	548587	tête céramique 1/2"	poignée à levier	560	440	1/2"
2	548588	tête céramique 1/2"	poignée à levier	640	440	1/2"

robinets orientables



fig.	référence	partie supérieure	type poignée	A (mm)	B (mm)	raccord
1	547986	tête à clapet 1/2"	poignée triangulaire	200	150	1/2"
1	547987	tête à clapet 1/2"	poignée triangulaire	250	180	1/2"
1	547988	tête à clapet 1/2"	poignée triangulaire	300	210	1/2"
1	547989	tête céramique 1/2"	poignée triangulaire	200	150	1/2"
1	547990	tête céramique 1/2"	poignée triangulaire	250	180	1/2"
1	547991	tête céramique 1/2"	poignée triangulaire	300	210	1/2"
2	547992	tête céramique 1/2"	poignée à levier	200	150	1/2"
2	547993	tête céramique 1/2"	poignée à levier	250	180	1/2"
2	547994	tête céramique 1/2"	poignée à levier	300	210	1/2"



fig.	référence	partie supérieure	type poignée	A (mm)	B (mm)	raccord
1	540176	tête à clapet 1/2"	poignée triangulaire	200	140	1/2"
1	540177	tête à clapet 1/2"	poignée triangulaire	250	140	1/2"
1	540178	tête à clapet 1/2"	poignée triangulaire	300	140	1/2"
1	540380	tête céramique 1/2"	poignée triangulaire	200	160	1/2"
1	540381	tête céramique 1/2"	poignée triangulaire	250	160	1/2"
1	540382	tête céramique 1/2"	poignée triangulaire	300	160	1/2"
2	547809	tête céramique 1/2"	avec poignée à levier	200	160	1/2"
2	547810	tête céramique 1/2"	avec poignée à levier	250	160	1/2"
2	547811	tête céramique 1/2"	avec poignée à levier	300	160	1/2"

mélangeurs monotrous



fig.	référence	partie supérieure	type poignée	A (mm)	B (mm)	G
1	540339	tête à clapet 1/2"	poignée triangulaire	155	185	3/8"
1	547820	tête à clapet 1/2"	poignée triangulaire	155	185	1/2"
1	540168	tête à clapet 1/2"	poignée triangulaire	200	220	3/8"
1	547821	tête à clapet 1/2"	poignée triangulaire	200	220	1/2"
1	540334	tête à clapet 1/2"	poignée triangulaire	250	265	3/8"
1	547822	tête à clapet 1/2"	poignée triangulaire	250	265	1/2"
1	540383	tête céramique 1/2"	poignée triangulaire	155	185	3/8"
1	548023	tête céramique 1/2"	poignée triangulaire	155	185	1/2"
1	540384	tête céramique 1/2"	poignée triangulaire	200	220	3/8"
1	548024	tête céramique 1/2"	poignée triangulaire	200	220	1/2"
1	540385	tête céramique 1/2"	poignée triangulaire	250	265	3/8"
1	548025	tête céramique 1/2"	poignée triangulaire	250	265	1/2"
2	547829	tête céramique 1/2"	poignée à levier	155	185	1/2"
2	548026	tête céramique 1/2"	poignée à levier	155	185	3/8"
2	547830	tête céramique 1/2"	poignée à levier	200	220	1/2"
2	548027	tête céramique 1/2"	poignée à levier	200	220	3/8"
2	547831	tête céramique 1/2"	poignée à levier	250	265	1/2"
2	548028	tête céramique 1/2"	poignée à levier	250	265	3/8"



fig.	référence	partie supérieure	type poignée	A (mm)	B (mm)	G
1	540346	tête à clapet 1/2"	poignée triangulaire	200	180	3/8"
1	547832	tête à clapet 1/2"	poignée triangulaire	200	180	1/2"
1	540347	tête à clapet 1/2"	poignée triangulaire	250	210	3/8"
1	547833	tête à clapet 1/2"	poignée triangulaire	250	210	1/2"
1	540348	tête à clapet 1/2"	poignée triangulaire	300	240	3/8"
1	547834	tête à clapet 1/2"	poignée triangulaire	300	240	1/2"
1	548020	tête céramique 1/2"	poignée triangulaire	200	180	1/2"
1	548035	tête céramique 1/2"	poignée triangulaire	200	180	3/8"
1	548021	tête céramique 1/2"	poignée triangulaire	250	210	1/2"
1	548036	tête céramique 1/2"	poignée triangulaire	250	210	3/8"
1	548022	tête céramique 1/2"	poignée triangulaire	300	240	1/2"
1	548037	tête céramique 1/2"	poignée triangulaire	300	240	3/8"
2	547841	tête céramique 1/2"	poignée à levier	200	180	1/2"
2	548029	tête céramique 1/2"	poignée à levier	200	180	3/8"
2	547842	tête céramique 1/2"	poignée à levier	250	210	1/2"
2	548030	tête céramique 1/2"	poignée à levier	250	210	3/8"
2	547843	tête céramique 1/2"	poignée à levier	300	240	1/2"
2	548031	tête céramique 1/2"	poignée à levier	300	240	3/8"

mélangeurs monotrous avec colonnette



fig.	référence	partie supérieure	type poignée	A (mm)	B (mm)	raccord
1	547672	tête à clapet 1/2"	poignée triangulaire	200	280	1/2"
1	547681	tête à clapet 1/2"	poignée triangulaire	200	380	1/2"
1	547374	tête à clapet 1/2"	poignée triangulaire	200	480	1/2"
1	547384	tête à clapet 1/2"	poignée triangulaire	200	580	1/2"
1	547673	tête à clapet 1/2"	poignée triangulaire	250	310	1/2"
1	547682	tête à clapet 1/2"	poignée triangulaire	250	410	1/2"
1	547375	tête à clapet 1/2"	poignée triangulaire	250	510	1/2"
1	547385	tête à clapet 1/2"	poignée triangulaire	250	610	1/2"
1	547674	tête à clapet 1/2"	poignée triangulaire	300	340	1/2"
1	547683	tête à clapet 1/2"	poignée triangulaire	300	440	1/2"
1	547376	tête à clapet 1/2"	poignée triangulaire	300	540	1/2"
1	547386	tête à clapet 1/2"	poignée triangulaire	300	640	1/2"
1	547675	tête céramique 1/2"	poignée triangulaire	200	280	1/2"
1	547768	tête céramique 1/2"	poignée triangulaire	200	380	1/2"
1	547377	tête céramique 1/2"	poignée triangulaire	200	480	1/2"
1	547387	tête céramique 1/2"	poignée triangulaire	200	580	1/2"
1	547676	tête céramique 1/2"	poignée triangulaire	250	310	1/2"
1	547769	tête céramique 1/2"	poignée triangulaire	250	410	1/2"
1	547378	tête céramique 1/2"	poignée triangulaire	250	510	1/2"
1	547388	tête céramique 1/2"	poignée triangulaire	250	610	1/2"
1	547677	tête céramique 1/2"	poignée triangulaire	300	340	1/2"
1	547770	tête céramique 1/2"	poignée triangulaire	300	440	1/2"
1	547379	tête céramique 1/2"	poignée triangulaire	300	540	1/2"
1	547389	tête céramique 1/2"	poignée triangulaire	300	640	1/2"
2	547678	tête céramique 1/2"	poignée à levier	200	280	1/2"
2	547775	tête céramique 1/2"	poignée à levier	200	380	1/2"
2	547381	tête céramique 1/2"	poignée à levier	200	480	1/2"
2	547390	tête céramique 1/2"	poignée à levier	200	580	1/2"
2	547679	tête céramique 1/2"	poignée à levier	250	310	1/2"
2	547776	tête céramique 1/2"	poignée à levier	250	410	1/2"
2	547382	tête céramique 1/2"	poignée à levier	250	510	1/2"
2	547391	tête céramique 1/2"	poignée à levier	250	610	1/2"
2	547680	tête céramique 1/2"	poignée à levier	300	340	1/2"
2	547777	tête céramique 1/2"	poignée à levier	300	440	1/2"
2	547383	tête céramique 1/2"	poignée à levier	300	540	1/2"
2	547392	tête céramique 1/2"	poignée à levier	300	640	1/2"

mélangeurs 2 trous


données techniques:
distance de trou 155mm

fig.	référence	partie supérieure	type poignée	A (mm)	B (mm)	G
1	547844	tête à clapet 1/2"	poignée triangulaire	200	205	1/2"
1	548216	tête à clapet 1/2"	poignée triangulaire	200	205	3/4"
1	547845	tête à clapet 1/2"	poignée triangulaire	250	235	1/2"
1	548217	tête à clapet 1/2"	poignée triangulaire	250	235	3/4"
1	547846	tête à clapet 1/2"	poignée triangulaire	300	265	1/2"
1	548218	tête à clapet 1/2"	poignée triangulaire	300	265	3/4"
1	548055	tête céramique 1/2"	poignée triangulaire	200	205	1/2"
1	548275	tête céramique 1/2"	poignée triangulaire	200	205	3/4"
1	548056	tête céramique 1/2"	poignée triangulaire	250	235	1/2"
1	548276	tête céramique 1/2"	poignée triangulaire	250	235	3/4"
1	548057	tête céramique 1/2"	poignée triangulaire	300	265	1/2"
1	548277	tête céramique 1/2"	poignée triangulaire	300	265	3/4"
2	547853	tête céramique 1/2"	poignée à levier	200	205	1/2"
2	548278	tête céramique 1/2"	poignée à levier	200	205	3/4"
2	547854	tête céramique 1/2"	poignée à levier	250	235	1/2"
2	548279	tête céramique 1/2"	poignée à levier	250	235	3/4"
2	547855	tête céramique 1/2"	poignée à levier	300	265	1/2"
2	548280	tête céramique 1/2"	poignée à levier	300	265	3/4"



données techniques:
distance de trou 180mm

fig.	référence	partie supérieure	type poignée	A (mm)	B (mm)	raccord
1	545157	tête à clapet 1/2"	poignée triangulaire	200	205	1/2"
1	545065	tête à clapet 1/2"	poignée triangulaire	250	235	1/2"
1	545066	tête à clapet 1/2"	poignée triangulaire	300	265	1/2"
1	545158	tête céramique 1/2"	poignée triangulaire	200	205	1/2"
1	545159	tête céramique 1/2"	poignée triangulaire	250	235	1/2"
1	545160	tête céramique 1/2"	poignée triangulaire	300	265	1/2"
2	545161	tête céramique 1/2"	poignée à levier	200	205	1/2"
2	545162	tête céramique 1/2"	poignée à levier	250	235	1/2"
2	545163	tête céramique 1/2"	poignée à levier	300	265	1/2"

mitigeurs muraux


données techniques:
distance de trou 150±20mm

fig.	référence	partie supérieure	type poignée	A (mm)	B (mm)	raccord
1	540173	tête à clapet 1/2"	poignée triangulaire	200	130	1/2"
1	540174	tête à clapet 1/2"	poignée triangulaire	250	130	1/2"
1	540175	tête à clapet 1/2"	poignée triangulaire	300	130	1/2"
1	540389	tête céramique 1/2"	poignée triangulaire	200	130	1/2"
1	540390	tête céramique 1/2"	poignée triangulaire	250	130	1/2"
1	540391	tête céramique 1/2"	poignée triangulaire	300	130	1/2"
2	547865	tête céramique 1/2"	poignée à levier	200	130	1/2"
2	547866	tête céramique 1/2"	poignée à levier	250	130	1/2"
2	547867	tête céramique 1/2"	poignée à levier	300	130	1/2"



données techniques:
distance de trou 150±20mm

fig.	référence	partie supérieure	type poignée	A (mm)	B (mm)	raccord
1	540336	tête à clapet 1/2"	poignée triangulaire	200-300	130	1/2"
1	540337	tête à clapet 1/2"	poignée triangulaire	280-480	130	1/2"
1	540338	tête à clapet 1/2"	poignée triangulaire	350-600	130	1/2"
1	540392	tête céramique 1/2"	poignée triangulaire	200-300	130	1/2"
1	540393	tête céramique 1/2"	poignée triangulaire	280-480	130	1/2"
1	540394	tête céramique 1/2"	poignée triangulaire	350-600	130	1/2"
2	548080	tête céramique 1/2"	poignée à levier	200-300	130	1/2"
2	548081	tête céramique 1/2"	poignée à levier	280-480	130	1/2"
2	548082	tête céramique 1/2"	poignée à levier	350-600	130	1/2"



données techniques:
distance de trou 150±20mm

fig.	référence	partie supérieure	type poignée	A (mm)	B (mm)	raccord
1	548086	tête à clapet 1/2"	poignée triangulaire	200	150	1/2"
1	548087	tête à clapet 1/2"	poignée triangulaire	250	180	1/2"
1	548088	tête à clapet 1/2"	poignée triangulaire	300	210	1/2"
1	548089	tête céramique 1/2"	poignée triangulaire	200	150	1/2"
1	548090	tête céramique 1/2"	poignée triangulaire	250	180	1/2"
1	548091	tête céramique 1/2"	poignée triangulaire	300	210	1/2"
2	548092	tête céramique 1/2"	poignée à levier	200	150	1/2"
2	548093	tête céramique 1/2"	poignée à levier	250	180	1/2"
2	548094	tête céramique 1/2"	poignée à levier	300	210	1/2"

mitigeurs monotrou à levier unique

pos.	référence	tête	longueur bec (mm)	hauteur de bec (mm)	G
1	540167	tête céramique ø40mm	120	50	3/8"
2	548032	tête céramique ø40mm	120	50	1/2"

pos.	référence	tête	longueur bec (mm)	hauteur de bec (mm)	G
1	549232	tête céramique ø40mm	120	50	3/8"
2	549234	tête céramique ø40mm	120	50	1/2"

pos.	référence	tête	longueur bec (mm)	hauteur de bec (mm)	G
1	549233	tête céramique ø40mm	120	50	3/8"
2	549235	tête céramique ø40mm	120	50	1/2"

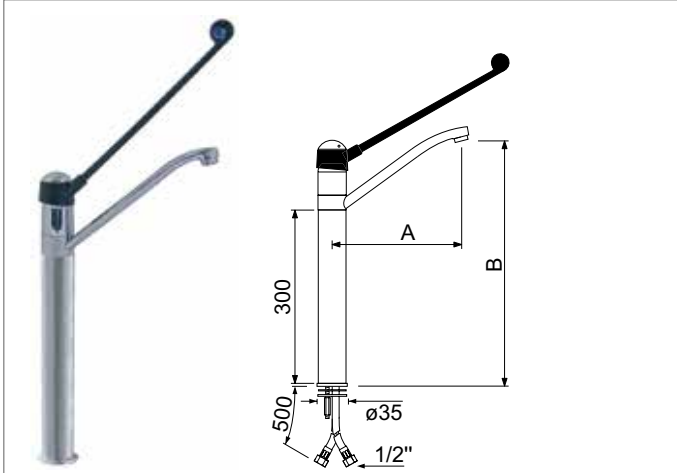
pos.	référence	tête	longueur bec (mm)	hauteur de bec (mm)	G
1	540160	tête céramique ø40mm	230	125	3/8"
2	548033	tête céramique ø40mm	230	125	1/2"

pos.	référence	tête	longueur bec (mm)	hauteur de bec (mm)	G
1	540159	tête céramique ø40mm	230	125	3/8"
2	548034	tête céramique ø40mm	200	125	1/2"

fig.	référence	tête	A (mm)	B (mm)	G
1	549236	tête céramique ø40mm	230	125	3/8"
1	549237	tête céramique ø40mm	230	125	1/2"
1	548686	tête céramique ø40mm	300	130	3/8"
1	548687	tête céramique ø40mm	300	130	1/2"

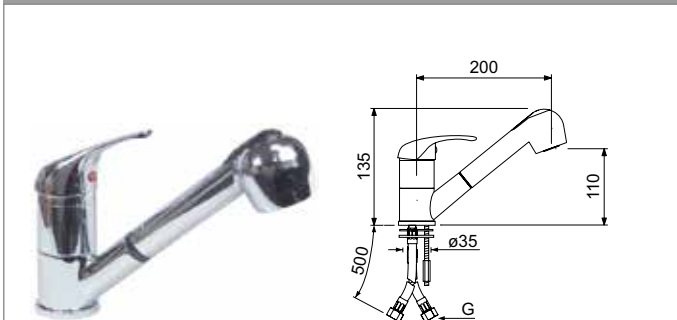
fig.	référence	tête	A (mm)	B (mm)	G
1	545074	tête céramique ø40mm	200	175	3/8"
1	545075	tête céramique ø40mm	200	175	1/2"
1	545076	tête céramique ø40mm	250	200	3/8"
1	545077	tête céramique ø40mm	250	200	1/2"
1	545078	tête céramique ø40mm	300	250	3/8"
1	545079	tête céramique ø40mm	300	250	1/2"

mitigeurs monotrou à levier unique avec colonnette

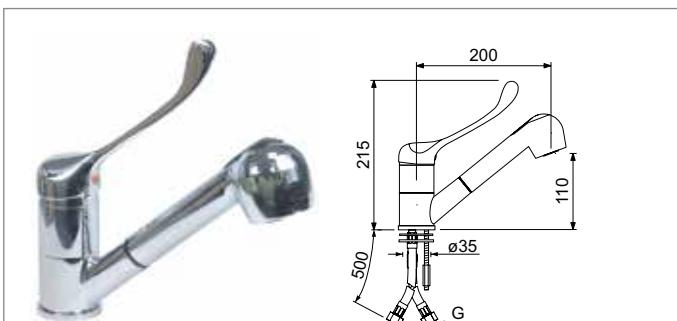


pos.	référence	tête	A (mm)	B (mm)	raccord
1	548944	tête céramique ø40mm	230	425	1/2"
2	548945	tête céramique ø40mm	300	425	1/2"

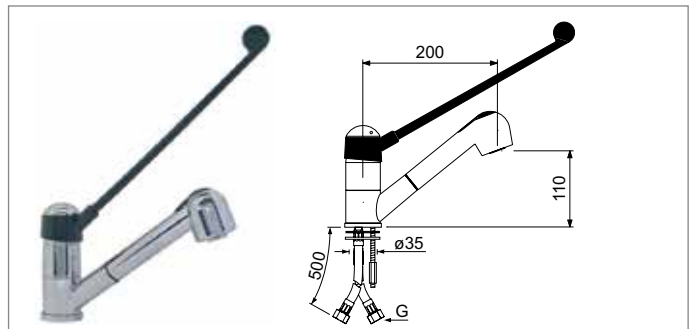
avec douchette extractible



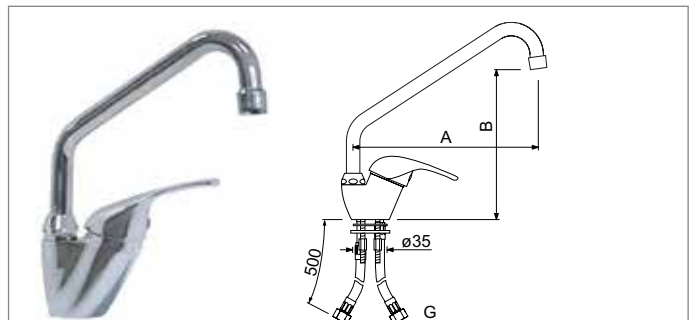
pos.	référence	tête	longueur bec (mm)	hauteur de bec (mm)	G
1	540162	tête céramique ø40mm	200	110	3/8"
2	548039	tête céramique ø40mm	200	110	1/2"



pos.	référence	tête	longueur bec (mm)	hauteur de bec (mm)	G
1	540161	tête céramique ø40mm	200	110	3/8"
2	548038	tête céramique ø40mm	200	110	1/2"

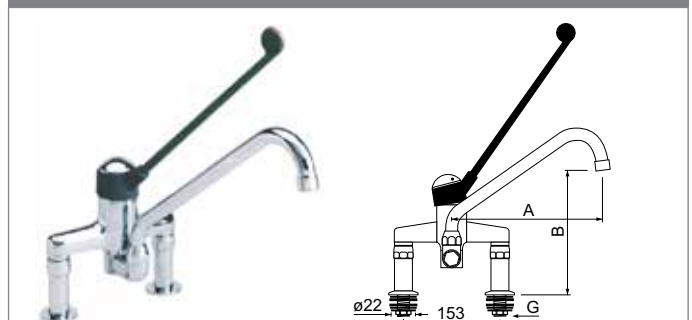


pos.	référence	tête	longueur bec (mm)	hauteur de bec (mm)	G
1	549240	tête céramique ø40mm	200	110	3/8"
2	549241	tête céramique ø40mm	200	110	1/2"



pos.	référence	tête	A (mm)	B (mm)	G
1	540377	tête céramique ø40mm	200	175	3/8"
2	548040	tête céramique ø40mm	200	175	1/2"
3	540378	tête céramique ø40mm	250	205	3/8"
4	548041	tête céramique ø40mm	250	205	1/2"
5	540379	tête céramique ø40mm	300	235	3/8"
6	548042	tête céramique ø40mm	300	235	1/2"

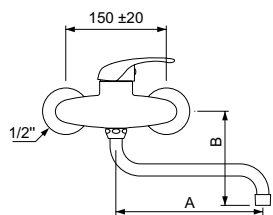
mitigeurs 2 trous à levier unique



données techniques:
distance de trou 153mm

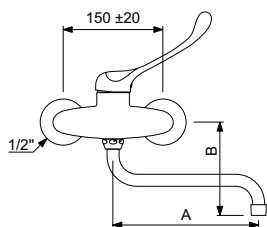
pos.	référence	tête	A (mm)	B (mm)	G
1	549479	tête céramique ø40mm	200	180	1/2"
2	549887	tête céramique ø40mm	200	180	3/4"
3	549480	tête céramique ø40mm	250	210	1/2"
4	549888	tête céramique ø40mm	250	210	3/4"
5	549481	tête céramique ø40mm	300	250	1/2"
6	549889	tête céramique ø40mm	300	250	3/4"

mitigeurs muraux à levier unique



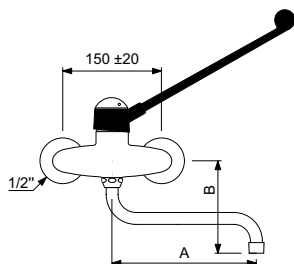
données techniques:
distance de trou 150±20mm

pos.	référence	tête	A (mm)	B (mm)	raccord
1	547868	tête céramique ø40mm	200	145	1/2"
2	547869	tête céramique ø40mm	250	145	1/2"
3	547870	tête céramique ø40mm	300	145	1/2"



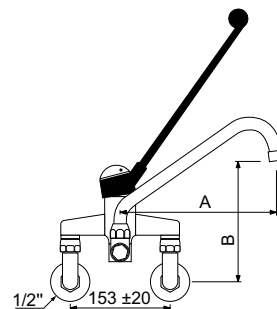
données techniques:
distance de trou 150±20mm

pos.	référence	tête	A (mm)	B (mm)	raccord
1	540165	tête céramique ø40mm	200	145	1/2"
2	540166	tête céramique ø40mm	250	145	1/2"
3	547871	tête céramique ø40mm	300	145	1/2"



données techniques:
distance de trou 150±20mm

pos.	référence	tête	A (mm)	B (mm)	raccord
1	548674	tête céramique ø40mm	200	145	1/2"
2	548675	tête céramique ø40mm	250	145	1/2"
3	548676	tête céramique ø40mm	300	145	1/2"



données techniques:
distance de trou 153±20mm

pos.	référence	tête	A (mm)	B (mm)	raccord
1	549388	tête céramique ø40mm	200	165	1/2"
2	549389	tête céramique ø40mm	250	195	1/2"
3	549390	tête céramique ø40mm	300	240	1/2"

pièces détachées et accessoires



fig.	référence	description	DF	AR (°)	utilisation
1	548416	tête à clapet	1/2"	-	eau froid/chaud
2	548414	tête céramique	1/2"	90	eau froide
2	548425	tête céramique	1/2"	180	eau froide
3	548415	tête céramique	1/2"	90	eau chaude
3	548424	tête céramique	1/2"	180	eau chaude



fig.	référence	description	utilisation
1	547966	manette triangulaire	eau froid/chaud
2	548210	poignée à levier	eau froid/chaud



fig.	référence	description	D1 ø (mm)	H1 (mm)
1	540452	tête céramique	40	30
2	540450	tête céramique	40	43
3	541403	tête céramique	47	30,5

fig.	référence	description	longueur de levier (mm)	ø (mm)	support	pour cartouche
1	540451	poignée à levier	58	53	10x10,6mm	ø40mm
2	548296	poignée à levier	70	60	10x10,6mm	ø47mm
3	547143	poignée à levier	180	51	10x10,6mm	ø40mm

fig.	référence	description	longueur de levier (mm)	ø (mm)	support	pour cartouche
4	547787	poignée à levier	360	54	10x10,6mm	ø40mm
5	548282	poignée à levier	375	63	10x10,6mm	ø47mm

fig.	référence	description	tube ø (mm)	surplomb (mm)	hauteur de bec (mm)
1	540033	bec en HU	18	155	125
1	540034	bec en HU	18	185	190
1	540035	bec en HU	18	245	220
2	540191	bec en HU	18	200	130
2	540192	bec en HU	18	250	160
2	540193	bec en HU	18	300	190

fig.	référence	description	tube ø (mm)	surplomb (mm)	hauteur de bec (mm)
3	545070	bec en HU	20	200	100
3	545071	bec en HU	20	250	130
3	545072	bec en HU	20	300	180
4	540196	bec en HU	-	200	120
4	540197	bec en HU	-	250	190

fig.	référence	description	tube ø (mm)	surplomb (mm)	hauteur de bec (mm)
5	540031	bec S	18	250	115
5	540086	bec S	18	300	115
5	547566	bec S	18	200	120
6	540032	bec S	18	280-480	120
6	540084	bec S	18	200-300	120
6	540085	bec S	18	350-600	120

fig.	référence	description	tube ø (mm)	surplomb (mm)	hauteur de bec (mm)
7	540027	bec U	18	200	5
7	540028	bec U	18	250	5
7	540029	bec U	18	300	5

fig.	référence	description	DF	version	à 3bar (l/min)
1	548383	mousseur	M22x1	avec insert en plastique	ca.22
2	548385	mousseur	M22x1	avec insert en plastique	ca.44
3	548384	mousseur	M24x1	avec insert en plastique	ca.22

fig.	référence	description	raccord
1	540456	poignée de douche	1/2" FE

fig.	référence	description	raccords	L (mm)
1	541893	flexible douche	1/2" - M15x1	1250

fig.	référence	description	raccords	L (mm)
2	540455	flexible douche	1/2" - M15x1	1500



fig.	référence	description	raccords	L (mm)
1	520466	flexible	3/8" - M10x1	500
1	520465	flexible	1/2" - M10x1	500
1	520472	flexible	1/2" - M10x1	800

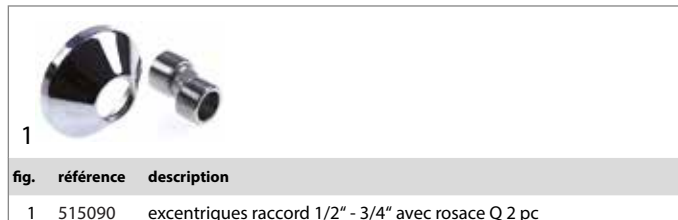


fig.	référence	description
1	515090	excentriques raccord 1/2" - 3/4" avec rosace Q 2 pc

Votre recherche n'a pas abouti ?

www.gev-online.com
www.gev-online.fr
www.gev-online.ch

Plus de pièces détachées dans
notre boutique en ligne GEV



PREMIUM PLUS

avec têtes 1/2"

robinets simples



fig.	référence	partie supérieure	type poignée	A (mm)	B (mm)	raccord
1	591455	tête à clapet 1/2"	manette ronde	150	235	1/2"
1	591456	tête à clapet 1/2"	manette ronde	200	235	1/2"
1	591457	tête à clapet 1/2"	manette ronde	250	235	1/2"
1	591458	tête à clapet 1/2"	manette ronde	250	335	1/2"
1	591459	tête à clapet 1/2"	manette ronde	300	235	1/2"
1	591460	tête céramique 1/2"	manette ronde	150	235	1/2"
1	591461	tête céramique 1/2"	manette ronde	200	235	1/2"
1	591462	tête céramique 1/2"	manette ronde	250	235	1/2"
1	591463	tête céramique 1/2"	manette ronde	250	335	1/2"
1	591464	tête céramique 1/2"	manette ronde	300	235	1/2"
2	548746	tête céramique 1/2"	poignée à levier	150	235	1/2"
2	548747	tête céramique 1/2"	poignée à levier	200	235	1/2"
2	548748	tête céramique 1/2"	poignée à levier	250	235	1/2"
2	548749	tête céramique 1/2"	poignée à levier	250	335	1/2"
2	548751	tête céramique 1/2"	poignée à levier	300	235	1/2"

robinets orientables



fig.	référence	partie supérieure	type poignée	A (mm)	B (mm)	raccord
1	591465	tête à clapet 1/2"	manette ronde	170	145	1/2"
1	591466	tête à clapet 1/2"	manette ronde	220	145	1/2"
1	591467	tête à clapet 1/2"	manette ronde	300	145	1/2"
1	591468	tête céramique 1/2"	manette ronde	170	145	1/2"
1	591469	tête céramique 1/2"	manette ronde	220	145	1/2"
1	591470	tête céramique 1/2"	manette ronde	300	145	1/2"
2	548758	tête céramique 1/2"	poignée à levier	170	120	1/2"
2	548759	tête céramique 1/2"	poignée à levier	220	120	1/2"
2	548760	tête céramique 1/2"	poignée à levier	300	120	1/2"

mélangeurs monotrous



fig.	référence	partie supérieure	type poignée	A (mm)	B (mm)	raccord
1	591430	tête à clapet 1/2"	manette ronde	150	190	3/8"
1	591431	tête à clapet 1/2"	manette ronde	200	190	3/8"
1	591432	tête à clapet 1/2"	manette ronde	250	190	3/8"
1	591433	tête à clapet 1/2"	manette ronde	250	290	3/8"
1	591434	tête à clapet 1/2"	manette ronde	300	190	3/8"
1	591483	tête à clapet 1/2"	manette ronde	150	190	1/2"
1	591485	tête à clapet 1/2"	manette ronde	200	190	1/2"
1	591487	tête à clapet 1/2"	manette ronde	250	190	1/2"
1	591488	tête à clapet 1/2"	manette ronde	250	290	1/2"
1	591489	tête à clapet 1/2"	manette ronde	300	190	1/2"
1	591475	tête céramique 1/2"	manette ronde	150	190	3/8"
1	591477	tête céramique 1/2"	manette ronde	200	190	3/8"
1	591479	tête céramique 1/2"	manette ronde	250	190	3/8"
1	591480	tête céramique 1/2"	manette ronde	250	290	3/8"
1	591481	tête céramique 1/2"	manette ronde	300	190	3/8"
1	591491	tête céramique 1/2"	manette ronde	150	190	1/2"
1	591493	tête céramique 1/2"	manette ronde	200	190	1/2"
1	591495	tête céramique 1/2"	manette ronde	250	190	1/2"
1	591496	tête céramique 1/2"	manette ronde	250	290	1/2"
1	591497	tête céramique 1/2"	manette ronde	300	190	1/2"
2	548963	tête céramique 1/2"	poignée à levier	150	190	3/8"
2	548964	tête céramique 1/2"	poignée à levier	200	190	3/8"
2	548965	tête céramique 1/2"	poignée à levier	250	190	3/8"
2	548966	tête céramique 1/2"	poignée à levier	250	290	3/8"
2	548967	tête céramique 1/2"	poignée à levier	300	190	3/8"
2	548978	tête céramique 1/2"	poignée à levier	150	190	1/2"
2	548979	tête céramique 1/2"	poignée à levier	200	190	1/2"
2	548980	tête céramique 1/2"	poignée à levier	250	190	1/2"
2	548981	tête céramique 1/2"	poignée à levier	250	290	1/2"
2	548982	tête céramique 1/2"	poignée à levier	300	190	1/2"

mélangeurs monotrous avec colonnette

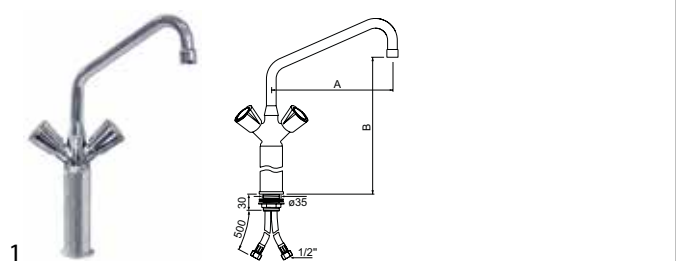


fig.	référence	partie supérieure	type poignée	A (mm)	B (mm)	raccord
1	591435	tête à clapet 1/2"	manette ronde	250	390	1/2"
1	591437	tête à clapet 1/2"	manette ronde	250	490	1/2"
1	591439	tête à clapet 1/2"	manette ronde	250	590	1/2"
1	591436	tête à clapet 1/2"	manette ronde	300	390	1/2"
1	591438	tête à clapet 1/2"	manette ronde	300	490	1/2"

Tableau continue sur la page suivante

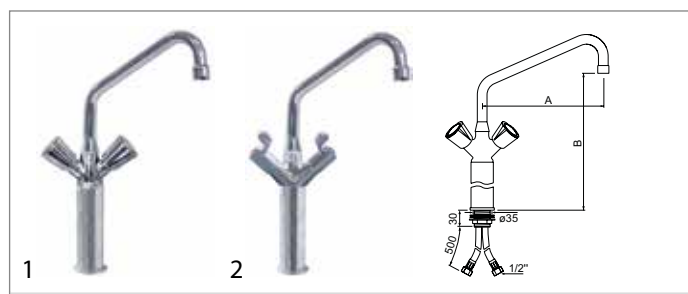


fig.	référence	partie supérieure	type poignée	A (mm)	B (mm)	raccord
1	591440	tête à clapet 1/2"	manette ronde	300	590	1/2"
1	591498	tête céramique 1/2"	manette ronde	250	390	1/2"
1	591500	tête céramique 1/2"	manette ronde	250	490	1/2"
1	591502	tête céramique 1/2"	manette ronde	250	590	1/2"
1	591499	tête céramique 1/2"	manette ronde	300	390	1/2"
1	591501	tête céramique 1/2"	manette ronde	300	490	1/2"
1	591503	tête céramique 1/2"	manette ronde	300	590	1/2"
2	547651	tête céramique 1/2"	poignée à levier	250	390	1/2"
2	547660	tête céramique 1/2"	poignée à levier	250	490	1/2"
2	547669	tête céramique 1/2"	poignée à levier	250	590	1/2"
2	547653	tête céramique 1/2"	poignée à levier	300	390	1/2"
2	547662	tête céramique 1/2"	poignée à levier	300	490	1/2"
2	547671	tête céramique 1/2"	poignée à levier	300	590	1/2"

mélangeurs 2 trous



données techniques:
distance de trou 153mm

fig.	référence	partie supérieure	type poignée	A (mm)	B (mm)	G
1	591441	tête à clapet 1/2"	manette ronde	150	255	1/2"
1	591509	tête à clapet 1/2"	manette ronde	150	255	3/4"
1	591442	tête à clapet 1/2"	manette ronde	200	255	1/2"
1	591510	tête à clapet 1/2"	manette ronde	200	255	3/4"
1	591443	tête à clapet 1/2"	manette ronde	250	255	1/2"
1	591511	tête à clapet 1/2"	manette ronde	250	255	3/4"
1	591444	tête à clapet 1/2"	manette ronde	250	355	1/2"
1	591512	tête à clapet 1/2"	manette ronde	250	355	3/4"
1	591445	tête à clapet 1/2"	manette ronde	300	255	1/2"
1	591513	tête à clapet 1/2"	manette ronde	300	255	3/4"
1	591504	tête céramique 1/2"	manette ronde	150	255	1/2"
1	591514	tête céramique 1/2"	manette ronde	150	255	3/4"
1	591505	tête céramique 1/2"	manette ronde	200	255	1/2"
1	591515	tête céramique 1/2"	manette ronde	200	255	3/4"
1	591506	tête céramique 1/2"	manette ronde	250	255	1/2"
1	591516	tête céramique 1/2"	manette ronde	250	255	3/4"
1	591507	tête céramique 1/2"	manette ronde	250	355	1/2"
1	591517	tête céramique 1/2"	manette ronde	250	355	3/4"
1	591508	tête céramique 1/2"	manette ronde	300	255	1/2"
1	591518	tête céramique 1/2"	manette ronde	300	255	3/4"
2	549011	tête céramique 1/2"	poignée à levier	150	255	1/2"
2	549026	tête céramique 1/2"	poignée à levier	150	255	3/4"

fig.	référence	partie supérieure	type poignée	A (mm)	B (mm)	G
2	549012	tête céramique 1/2"	poignée à levier	200	255	1/2"
2	549027	tête céramique 1/2"	poignée à levier	200	255	3/4"
2	549013	tête céramique 1/2"	poignée à levier	250	255	1/2"
2	549028	tête céramique 1/2"	poignée à levier	250	255	3/4"
2	549014	tête céramique 1/2"	poignée à levier	250	355	1/2"
2	549029	tête céramique 1/2"	poignée à levier	250	355	3/4"
2	549015	tête céramique 1/2"	poignée à levier	300	255	1/2"
2	549030	tête céramique 1/2"	poignée à levier	300	255	3/4"

mitigeurs muraux



données techniques:
distance de trou 150±20mm

fig.	référence	partie supérieure	type poignée	A (mm)	B (mm)	raccord
1	591446	tête à clapet 1/2"	manette ronde	170	100	1/2"
1	591447	tête à clapet 1/2"	manette ronde	220	100	1/2"
1	591448	tête à clapet 1/2"	manette ronde	300	100	1/2"
1	591519	tête céramique 1/2"	manette ronde	170	100	1/2"
1	591520	tête céramique 1/2"	manette ronde	220	100	1/2"
1	591521	tête céramique 1/2"	manette ronde	300	100	1/2"
2	549085	tête céramique 1/2"	poignée à levier	170	100	1/2"
2	549086	tête céramique 1/2"	poignée à levier	220	100	1/2"
2	549087	tête céramique 1/2"	poignée à levier	300	100	1/2"



données techniques:
distance de trou 150±20mm

fig.	référence	partie supérieure	type poignée	A (mm)	B (mm)	raccord
1	591522	tête à clapet 1/2"	manette ronde	150	70	1/2"
1	591523	tête à clapet 1/2"	manette ronde	200	70	1/2"
1	591524	tête à clapet 1/2"	manette ronde	250	70	1/2"
1	591525	tête céramique 1/2"	manette ronde	150	70	1/2"
1	591526	tête céramique 1/2"	manette ronde	200	70	1/2"
1	591527	tête céramique 1/2"	manette ronde	250	70	1/2"
2	549094	tête céramique 1/2"	poignée à levier	150	70	1/2"
2	549095	tête céramique 1/2"	poignée à levier	200	70	1/2"
2	549096	tête céramique 1/2"	poignée à levier	250	70	1/2"



données techniques:
distance de trou 150±20mm

fig.	référence	partie supérieure	type poignée	raccord
1	591362	tête à clapet 1/2"	manette ronde	avec aérateur tubes
1	591598	tête céramique 1/2"	manette ronde	avec aérateur tubes
2	591599	tête céramique 1/2"	poignée à levier	avec aérateur tubes

avec têtes 3/4"
robinets simples


fig.	référence	partie supérieure	type poignée	A (mm)	B (mm)	raccord
1	591370	tête à clapet 3/4"	manette ronde	250	165	3/4"
1	591371	tête à clapet 3/4"	manette ronde	250	250	3/4"
1	591372	tête à clapet 3/4"	manette ronde	250	320	3/4"
1	591373	tête à clapet 3/4"	manette ronde	300	165	3/4"
1	591374	tête à clapet 3/4"	manette ronde	300	250	3/4"
1	591375	tête à clapet 3/4"	manette ronde	300	320	3/4"
1	591376	tête à clapet 3/4"	manette ronde	350	165	3/4"
1	591377	tête à clapet 3/4"	manette ronde	350	250	3/4"
1	591378	tête à clapet 3/4"	manette ronde	350	250	3/4"
1	591528	tête à clapet 3/4"	manette ronde	400	165	3/4"
1	591529	tête à clapet 3/4"	manette ronde	400	250	3/4"
1	591530	tête à clapet 3/4"	manette ronde	400	320	3/4"
1	591531	tête à clapet 3/4"	manette ronde	450	165	3/4"
1	591532	tête à clapet 3/4"	manette ronde	450	250	3/4"
1	591533	tête à clapet 3/4"	manette ronde	450	320	3/4"
1	591534	tête céramique 3/4"	manette ronde	250	165	3/4"
1	591535	tête céramique 3/4"	manette ronde	250	250	3/4"
1	591536	tête céramique 3/4"	manette ronde	250	320	3/4"
1	591537	tête céramique 3/4"	manette ronde	300	165	3/4"
1	591538	tête céramique 3/4"	manette ronde	300	250	3/4"
1	591539	tête céramique 3/4"	manette ronde	300	320	3/4"
1	591540	tête céramique 3/4"	manette ronde	350	165	3/4"
1	591541	tête céramique 3/4"	manette ronde	350	250	3/4"
1	591542	tête céramique 3/4"	manette ronde	350	320	3/4"
1	591543	tête céramique 3/4"	manette ronde	400	165	3/4"
1	591544	tête céramique 3/4"	manette ronde	400	250	3/4"
1	591545	tête céramique 3/4"	manette ronde	400	320	3/4"
1	591546	tête céramique 3/4"	manette ronde	450	165	3/4"
1	591547	tête céramique 3/4"	manette ronde	450	250	3/4"
1	591548	tête céramique 3/4"	manette ronde	450	320	3/4"
2	549150	tête céramique 3/4"	poignée à levier	250	165	3/4"
2	549151	tête céramique 3/4"	poignée à levier	250	250	3/4"
2	549152	tête céramique 3/4"	poignée à levier	250	320	3/4"
2	549154	tête céramique 3/4"	poignée à levier	300	165	3/4"
2	549155	tête céramique 3/4"	poignée à levier	300	250	3/4"
2	549156	tête céramique 3/4"	poignée à levier	300	320	3/4"
2	549158	tête céramique 3/4"	poignée à levier	350	165	3/4"
2	549159	tête céramique 3/4"	poignée à levier	350	250	3/4"
2	549160	tête céramique 3/4"	poignée à levier	350	320	3/4"
2	549162	tête céramique 3/4"	poignée à levier	400	165	3/4"
2	549163	tête céramique 3/4"	poignée à levier	400	250	3/4"
2	549164	tête céramique 3/4"	poignée à levier	400	320	3/4"
2	549166	tête céramique 3/4"	poignée à levier	450	165	3/4"
2	549167	tête céramique 3/4"	poignée à levier	450	250	3/4"
2	549168	tête céramique 3/4"	poignée à levier	450	320	3/4"

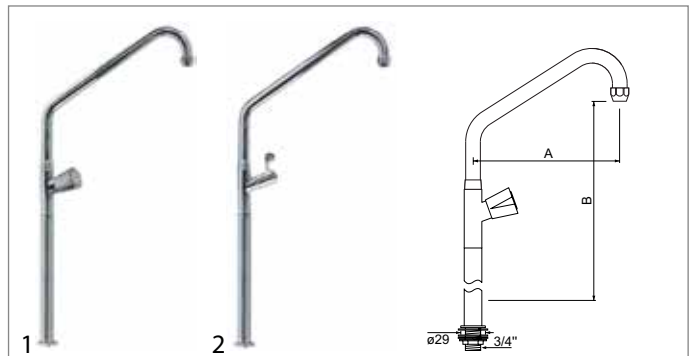


fig.	référence	partie supérieure	type poignée	A (mm)	B (mm)	raccord
1	591379	tête à clapet 3/4"	manette ronde	250	550	3/4"
1	591380	tête à clapet 3/4"	manette ronde	250	620	3/4"
1	591381	tête à clapet 3/4"	manette ronde	300	500	3/4"
1	591382	tête à clapet 3/4"	manette ronde	300	620	3/4"
1	591383	tête à clapet 3/4"	manette ronde	350	550	3/4"
1	591384	tête à clapet 3/4"	manette ronde	350	620	3/4"
1	591549	tête à clapet 3/4"	manette ronde	400	550	3/4"
1	591550	tête à clapet 3/4"	manette ronde	400	620	3/4"
1	591551	tête céramique 3/4"	manette ronde	250	550	3/4"
1	591552	tête céramique 3/4"	manette ronde	250	620	3/4"
1	591553	tête céramique 3/4"	manette ronde	300	550	3/4"
1	591554	tête céramique 3/4"	manette ronde	300	620	3/4"
1	591555	tête céramique 3/4"	manette ronde	350	550	3/4"
1	591556	tête céramique 3/4"	manette ronde	350	620	3/4"
1	591557	tête céramique 3/4"	manette ronde	400	550	3/4"
1	591558	tête céramique 3/4"	manette ronde	400	620	3/4"
2	549219	tête céramique 3/4"	poignée à levier	250	550	3/4"
2	549220	tête céramique 3/4"	poignée à levier	250	620	3/4"
2	549221	tête céramique 3/4"	poignée à levier	300	550	3/4"
2	549222	tête céramique 3/4"	poignée à levier	300	620	3/4"
2	549223	tête céramique 3/4"	poignée à levier	350	550	3/4"
2	549224	tête céramique 3/4"	poignée à levier	350	620	3/4"
2	549225	tête céramique 3/4"	poignée à levier	400	550	3/4"
2	549226	tête céramique 3/4"	poignée à levier	400	620	3/4"

robinets orientables


fig.	référence	partie supérieure	type poignée	A (mm)	B (mm)	raccord
1	591418	tête à clapet 3/4"	manette ronde	250	140	1/2"
1	591449	tête à clapet 3/4"	manette ronde	250	140	3/4"
1	591419	tête à clapet 3/4"	manette ronde	300	140	1/2"
1	591450	tête à clapet 3/4"	manette ronde	300	140	3/4"
1	591420	tête à clapet 3/4"	manette ronde	450	140	1/2"
1	591451	tête à clapet 3/4"	manette ronde	450	140	3/4"

robinets orientables avec embout tuyau

fig.	référence	partie supérieure	type poignée	raccord
1	549990	tête à clapet 3/4"	manette ronde	avec aérateur tubes 3/4"

fig.	référence	partie supérieure	type poignée	A (mm)	B (mm)	raccord
2	549438	tête céramique 3/4"	poignée à levier	350	250	3/4"
2	549439	tête céramique 3/4"	poignée à levier	350	320	3/4"
2	549441	tête céramique 3/4"	poignée à levier	400	165	3/4"
2	549442	tête céramique 3/4"	poignée à levier	400	250	3/4"
2	549443	tête céramique 3/4"	poignée à levier	400	320	3/4"
2	549445	tête céramique 3/4"	poignée à levier	450	165	3/4"
2	549446	tête céramique 3/4"	poignée à levier	450	250	3/4"
2	549447	tête céramique 3/4"	poignée à levier	450	320	3/4"

mélangeurs monotrous

fig.	référence	partie supérieure	type poignée	A (mm)	B (mm)	raccord
------	-----------	-------------------	--------------	--------	--------	---------

1	591385	tête à clapet 3/4"	manette ronde	250	165	3/4"
1	591386	tête à clapet 3/4"	manette ronde	250	250	3/4"
1	591306	tête à clapet 3/4"	manette ronde	250	320	3/4"
1	591387	tête à clapet 3/4"	manette ronde	300	165	3/4"
1	591388	tête à clapet 3/4"	manette ronde	300	250	3/4"
1	591307	tête à clapet 3/4"	manette ronde	300	320	3/4"
1	591389	tête à clapet 3/4"	manette ronde	350	165	3/4"
1	591390	tête à clapet 3/4"	manette ronde	350	250	3/4"
1	591391	tête à clapet 3/4"	manette ronde	400	165	3/4"
1	591392	tête à clapet 3/4"	manette ronde	400	250	3/4"
1	591308	tête à clapet 3/4"	manette ronde	400	320	3/4"
1	591393	tête à clapet 3/4"	manette ronde	400	320	3/4"
1	591559	tête à clapet 3/4"	manette ronde	450	165	3/4"
1	591560	tête à clapet 3/4"	manette ronde	450	250	3/4"
1	591561	tête à clapet 3/4"	manette ronde	450	320	3/4"
1	591562	tête céramique 3/4"	manette ronde	250	165	3/4"
1	591563	tête céramique 3/4"	manette ronde	250	250	3/4"
1	591564	tête céramique 3/4"	manette ronde	250	320	3/4"
1	591565	tête céramique 3/4"	manette ronde	300	165	3/4"
1	591566	tête céramique 3/4"	manette ronde	300	250	3/4"
1	591567	tête céramique 3/4"	manette ronde	300	320	3/4"
1	591568	tête céramique 3/4"	manette ronde	350	165	3/4"
1	591569	tête céramique 3/4"	manette ronde	350	250	3/4"
1	591570	tête céramique 3/4"	manette ronde	350	320	3/4"
1	591571	tête céramique 3/4"	manette ronde	400	165	3/4"
1	591572	tête céramique 3/4"	manette ronde	400	250	3/4"
1	591573	tête céramique 3/4"	manette ronde	400	320	3/4"
1	591574	tête céramique 3/4"	manette ronde	450	165	3/4"
1	591575	tête céramique 3/4"	manette ronde	450	250	3/4"
1	591576	tête céramique 3/4"	manette ronde	450	320	3/4"
2	549429	tête céramique 3/4"	poignée à levier	250	165	3/4"
2	549430	tête céramique 3/4"	poignée à levier	250	250	3/4"
2	549431	tête céramique 3/4"	poignée à levier	250	320	3/4"
2	549433	tête céramique 3/4"	poignée à levier	300	170	3/4"
2	549434	tête céramique 3/4"	poignée à levier	300	250	3/4"
2	549435	tête céramique 3/4"	poignée à levier	300	320	3/4"
2	549437	tête céramique 3/4"	poignée à levier	350	165	3/4"

mélangeurs monotrous avec colonnette

fig.	référence	partie supérieure	type poignée	A (mm)	B (mm)	raccord
------	-----------	-------------------	--------------	--------	--------	---------

1	591394	tête à clapet 3/4"	manette ronde	250	410	3/4"
1	591309	tête à clapet 3/4"	manette ronde	250	420	3/4"
1	591397	tête à clapet 3/4"	manette ronde	250	510	3/4"
1	591312	tête à clapet 3/4"	manette ronde	250	520	3/4"
1	591400	tête à clapet 3/4"	manette ronde	250	610	3/4"
1	591395	tête à clapet 3/4"	manette ronde	300	410	3/4"
1	591310	tête à clapet 3/4"	manette ronde	300	420	3/4"
1	591398	tête à clapet 3/4"	manette ronde	300	510	3/4"
1	591313	tête à clapet 3/4"	manette ronde	300	520	3/4"
1	591401	tête à clapet 3/4"	manette ronde	300	610	3/4"
1	591396	tête à clapet 3/4"	manette ronde	350	410	3/4"
1	591399	tête à clapet 3/4"	manette ronde	350	510	3/4"
1	591402	tête à clapet 3/4"	manette ronde	350	610	3/4"
1	591577	tête à clapet 3/4"	manette ronde	400	410	3/4"
1	591311	tête à clapet 3/4"	manette ronde	400	420	3/4"
1	591584	tête à clapet 3/4"	manette ronde	400	510	3/4"
1	591314	tête à clapet 3/4"	manette ronde	400	520	3/4"
1	591591	tête à clapet 3/4"	manette ronde	400	610	3/4"
1	591578	tête à clapet 3/4"	manette ronde	450	410	3/4"
1	591585	tête à clapet 3/4"	manette ronde	450	510	3/4"
1	591592	tête à clapet 3/4"	manette ronde	450	610	3/4"
1	591579	tête céramique 3/4"	manette ronde	250	410	3/4"
1	591586	tête céramique 3/4"	manette ronde	250	510	3/4"
1	591593	tête céramique 3/4"	manette ronde	250	610	3/4"
1	591580	tête céramique 3/4"	manette ronde	300	410	3/4"
1	591587	tête céramique 3/4"	manette ronde	300	510	3/4"
1	591594	tête céramique 3/4"	manette ronde	300	610	3/4"
1	591581	tête céramique 3/4"	manette ronde	350	410	3/4"
1	591588	tête céramique 3/4"	manette ronde	350	510	3/4"
1	591595	tête céramique 3/4"	manette ronde	350	610	3/4"
1	591582	tête céramique 3/4"	manette ronde	400	410	3/4"

Tableau continue sur la page suivante

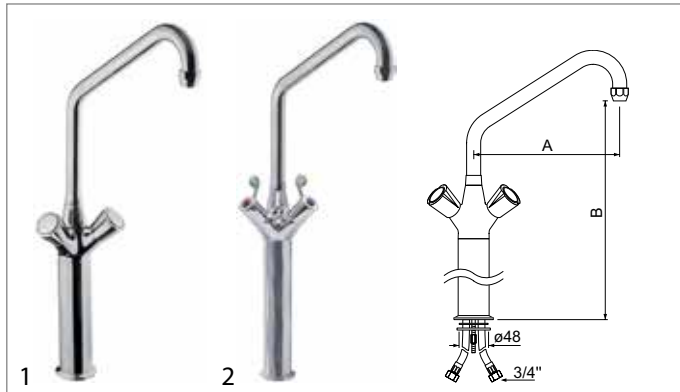
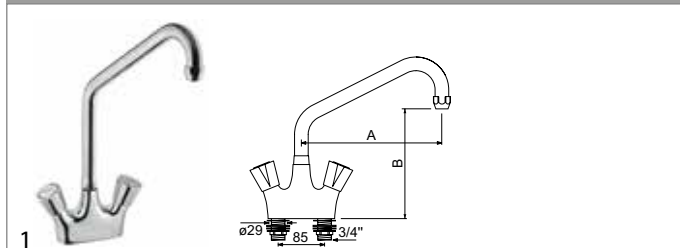
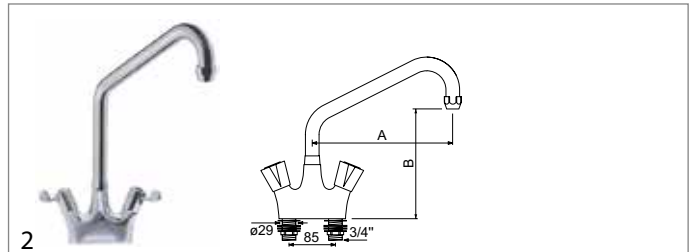


fig.	référence	partie supérieure	type poignée	A (mm)	B (mm)	raccord
1	591589	tête céramique 3/4"	manette ronde	400	510	3/4"
1	591596	tête céramique 3/4"	manette ronde	400	610	3/4"
1	591583	tête céramique 3/4"	manette ronde	450	410	3/4"
1	591590	tête céramique 3/4"	manette ronde	450	510	3/4"
1	591597	tête céramique 3/4"	manette ronde	450	610	3/4"
2	549468	tête céramique 3/4"	poignée à levier	250	410	3/4"
2	549528	tête céramique 3/4"	poignée à levier	250	510	3/4"
2	549558	tête céramique 3/4"	poignée à levier	250	610	3/4"
2	549470	tête céramique 3/4"	poignée à levier	300	410	3/4"
2	549530	tête céramique 3/4"	poignée à levier	300	510	3/4"
2	549560	tête céramique 3/4"	poignée à levier	300	610	3/4"
2	549472	tête céramique 3/4"	poignée à levier	350	410	3/4"
2	549532	tête céramique 3/4"	poignée à levier	350	510	3/4"
2	549562	tête céramique 3/4"	poignée à levier	350	610	3/4"
2	549474	tête céramique 3/4"	poignée à levier	400	410	3/4"
2	549534	tête céramique 3/4"	poignée à levier	400	510	3/4"
2	549564	tête céramique 3/4"	poignée à levier	400	610	3/4"
2	549476	tête céramique 3/4"	poignée à levier	450	410	3/4"
2	549536	tête céramique 3/4"	poignée à levier	450	510	3/4"
2	549566	tête céramique 3/4"	poignée à levier	450	610	3/4"

mélangeurs 2 trous


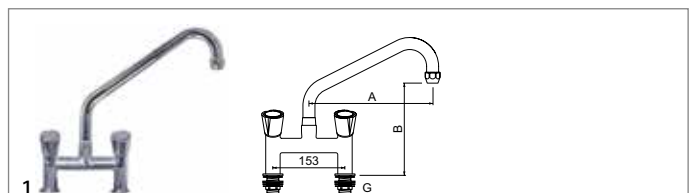
données techniques:
distance de trou 85mm

fig.	référence	partie supérieure	type poignée	A (mm)	B (mm)	raccord
1	591600	tête à clapet 3/4"	manette ronde	250	110	3/4"
1	591403	tête à clapet 3/4"	manette ronde	250	165	3/4"
1	591404	tête à clapet 3/4"	manette ronde	250	250	3/4"
1	591405	tête à clapet 3/4"	manette ronde	250	320	3/4"
1	591601	tête à clapet 3/4"	manette ronde	300	110	3/4"
1	591406	tête à clapet 3/4"	manette ronde	300	165	3/4"
1	591407	tête à clapet 3/4"	manette ronde	300	250	3/4"
1	591408	tête à clapet 3/4"	manette ronde	300	320	3/4"
1	591409	tête à clapet 3/4"	manette ronde	350	165	3/4"
1	591410	tête à clapet 3/4"	manette ronde	350	250	3/4"
1	591411	tête à clapet 3/4"	manette ronde	350	320	3/4"



données techniques:
distance de trou 85mm

fig.	référence	partie supérieure	type poignée	A (mm)	B (mm)	raccord
1	591660	tête à clapet 3/4"	manette ronde	400	165	3/4"
1	591661	tête à clapet 3/4"	manette ronde	400	250	3/4"
1	591662	tête à clapet 3/4"	manette ronde	400	320	3/4"
1	591602	tête céramique 3/4"	manette ronde	250	110	3/4"
1	591603	tête céramique 3/4"	manette ronde	250	165	3/4"
1	591604	tête céramique 3/4"	manette ronde	250	250	3/4"
1	591605	tête céramique 3/4"	manette ronde	250	320	3/4"
1	591606	tête céramique 3/4"	manette ronde	300	110	3/4"
1	591607	tête céramique 3/4"	manette ronde	300	165	3/4"
1	591608	tête céramique 3/4"	manette ronde	300	250	3/4"
1	591609	tête céramique 3/4"	manette ronde	300	320	3/4"
1	591610	tête céramique 3/4"	manette ronde	350	165	3/4"
1	591611	tête céramique 3/4"	manette ronde	350	250	3/4"
1	591612	tête céramique 3/4"	manette ronde	350	320	3/4"
1	591613	tête céramique 3/4"	manette ronde	400	165	3/4"
1	591614	tête céramique 3/4"	manette ronde	400	250	3/4"
1	591615	tête céramique 3/4"	manette ronde	400	320	3/4"
2	549317	tête céramique 3/4"	poignée à levier	250	110	3/4"
2	549318	tête céramique 3/4"	poignée à levier	250	110	3/4"
2	549606	tête céramique 3/4"	poignée à levier	250	165	3/4"
2	549607	tête céramique 3/4"	poignée à levier	250	250	3/4"
2	549608	tête céramique 3/4"	poignée à levier	250	320	3/4"
2	549610	tête céramique 3/4"	poignée à levier	300	165	3/4"
2	549611	tête céramique 3/4"	poignée à levier	300	250	3/4"
2	549612	tête céramique 3/4"	poignée à levier	300	320	3/4"
2	549614	tête céramique 3/4"	poignée à levier	350	165	3/4"
2	549615	tête céramique 3/4"	poignée à levier	350	250	3/4"
2	549616	tête céramique 3/4"	poignée à levier	350	320	3/4"
2	549618	tête céramique 3/4"	poignée à levier	400	165	3/4"
2	549619	tête céramique 3/4"	poignée à levier	400	250	3/4"
2	549620	tête céramique 3/4"	poignée à levier	400	320	3/4"



données techniques:
distance de trou 153mm

fig.	référence	partie supérieure	type poignée	A (mm)	B (mm)	G
1	591616	tête à clapet 3/4"	manette ronde	250	165	1/2"
1	591637	tête à clapet 3/4"	manette ronde	250	165	3/4"
1	591424	tête à clapet 3/4"	manette ronde	250	250	1/2"
1	591412	tête à clapet 3/4"	manette ronde	250	250	3/4"

Tableau continue sur la page suivante



données techniques:
distance de trou 153mm

fig.	référence	partie supérieure	type poignée	A (mm)	B (mm)	G
1	591425	tête à clapet 3/4"	manette ronde	250	320	1/2"
1	591413	tête à clapet 3/4"	manette ronde	250	320	3/4"
1	591617	tête à clapet 3/4"	manette ronde	300	165	1/2"
1	591638	tête à clapet 3/4"	manette ronde	300	165	3/4"
1	591426	tête à clapet 3/4"	manette ronde	300	250	1/2"
1	591414	tête à clapet 3/4"	manette ronde	300	250	3/4"
1	591427	tête à clapet 3/4"	manette ronde	300	320	1/2"
1	591415	tête à clapet 3/4"	manette ronde	300	320	3/4"
1	591618	tête à clapet 3/4"	manette ronde	350	165	1/2"
1	591639	tête à clapet 3/4"	manette ronde	350	165	3/4"
1	591428	tête à clapet 3/4"	manette ronde	350	250	1/2"
1	591416	tête à clapet 3/4"	manette ronde	350	250	3/4"
1	591429	tête à clapet 3/4"	manette ronde	350	320	1/2"
1	591417	tête à clapet 3/4"	manette ronde	350	320	3/4"
1	591619	tête céramique 3/4"	manette ronde	250	165	1/2"
1	591640	tête céramique 3/4"	manette ronde	250	165	3/4"
1	591620	tête céramique 3/4"	manette ronde	250	250	1/2"
1	591641	tête céramique 3/4"	manette ronde	250	250	3/4"
1	591621	tête céramique 3/4"	manette ronde	250	320	1/2"
1	591642	tête céramique 3/4"	manette ronde	250	320	3/4"
1	591622	tête céramique 3/4"	manette ronde	300	165	1/2"
1	591643	tête céramique 3/4"	manette ronde	300	165	3/4"
1	591623	tête céramique 3/4"	manette ronde	300	250	1/2"
1	591644	tête céramique 3/4"	manette ronde	300	250	3/4"
1	591624	tête céramique 3/4"	manette ronde	300	320	1/2"
1	591645	tête céramique 3/4"	manette ronde	300	320	3/4"
1	591625	tête céramique 3/4"	manette ronde	350	165	1/2"
1	591646	tête céramique 3/4"	manette ronde	350	165	3/4"
1	591626	tête céramique 3/4"	manette ronde	350	250	1/2"
1	591647	tête céramique 3/4"	manette ronde	350	250	3/4"
1	591627	tête céramique 3/4"	manette ronde	350	320	1/2"
1	591648	tête céramique 3/4"	manette ronde	350	320	3/4"
1	591628	tête céramique 3/4"	manette ronde	250	165	1/2"
1	591629	tête céramique 3/4"	manette ronde	250	250	1/2"
2	549663	tête céramique 3/4"	poignée à levier	250	165	3/4"
2	549664	tête céramique 3/4"	poignée à levier	250	250	3/4"
2	591630	tête céramique 3/4"	poignée à levier	250	320	1/2"
2	549665	tête céramique 3/4"	poignée à levier	250	320	3/4"
2	591631	tête céramique 3/4"	poignée à levier	300	165	1/2"
2	549667	tête céramique 3/4"	poignée à levier	300	165	3/4"
2	591632	tête céramique 3/4"	poignée à levier	300	250	1/2"
2	549668	tête céramique 3/4"	poignée à levier	300	250	3/4"
2	591633	tête céramique 3/4"	poignée à levier	300	320	1/2"
2	549669	tête céramique 3/4"	poignée à levier	300	320	3/4"
2	591634	tête céramique 3/4"	poignée à levier	350	165	1/2"

fig.	référence	partie supérieure	type poignée	A (mm)	B (mm)	G
2	549671	tête céramique 3/4"	poignée à levier	350	165	3/4"
2	591635	tête céramique 3/4"	poignée à levier	350	250	1/2"
2	549672	tête céramique 3/4"	poignée à levier	350	250	3/4"
2	591636	tête céramique 3/4"	poignée à levier	350	320	1/2"
2	549673	tête céramique 3/4"	poignée à levier	350	320	3/4"

mitigeurs muraux



données techniques:
distance de trou 150±20mm

fig.	référence	partie supérieure	type poignée	A (mm)	B (mm)	G
1	591421	tête à clapet 3/4"	manette ronde	230	140	1/2"
1	591351	tête à clapet 3/4"	manette ronde	230	140	3/4"
1	591422	tête à clapet 3/4"	manette ronde	300	140	1/2"
1	591352	tête à clapet 3/4"	manette ronde	300	140	3/4"
1	591423	tête à clapet 3/4"	manette ronde	450	140	1/2"
1	591652	tête à clapet 3/4"	manette ronde	450	140	3/4"
1	591649	tête céramique 3/4"	manette ronde	230	140	1/2"
1	591653	tête céramique 3/4"	manette ronde	230	140	3/4"
1	591650	tête céramique 3/4"	manette ronde	300	140	1/2"
1	591654	tête céramique 3/4"	manette ronde	300	140	3/4"
1	591651	tête céramique 3/4"	manette ronde	450	140	1/2"
1	591655	tête céramique 3/4"	manette ronde	450	140	3/4"
2	549690	tête céramique 3/4"	poignée à levier	230	140	1/2"
2	549738	tête céramique 3/4"	poignée à levier	230	140	3/4"
2	549691	tête céramique 3/4"	poignée à levier	300	140	1/2"
2	549739	tête céramique 3/4"	poignée à levier	300	140	3/4"
2	549692	tête céramique 3/4"	poignée à levier	450	140	1/2"
2	549740	tête céramique 3/4"	poignée à levier	450	140	3/4"

mitigeurs muraux avec embout tuyau



données techniques:
distance de trou 150±20mm

fig.	référence	partie supérieure	type poignée	raccord
1	591363	tête à clapet 3/4"	manette ronde	avec aérateur tubes 3/4"
1	591658	tête céramique 3/4"	manette ronde	avec aérateur tubes 3/4"
2	591659	tête céramique 3/4"	poignée à levier	avec aérateur tubes 3/4"

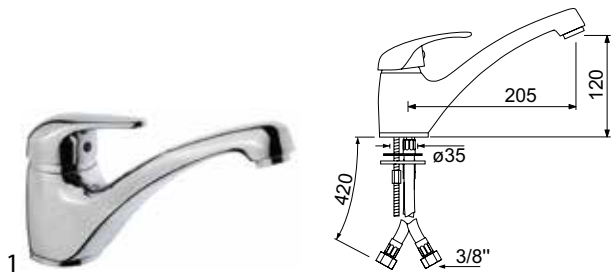
mitigeurs monotrou à levier unique


fig.	référence	version	tête	A (mm)	B (mm)	raccord
1	591327	haute pression	tête céramique ø44mm	205	120	3/8"
1	591328	basse pression	tête céramique ø44mm	205	120	3/8"

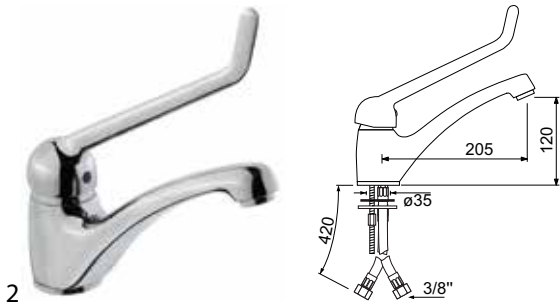


fig.	référence	version	tête	A (mm)	B (mm)	raccord
2	591329	haute pression	tête céramique ø44mm	205	120	3/8"
2	591330	basse pression	tête céramique ø44mm	205	120	3/8"

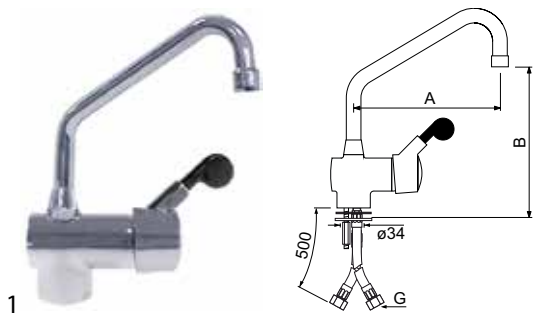


fig.	référence	tête	A (mm)	B (mm)	G
1	549370	tête céramique ø40mm	150	255	3/8"
1	549375	tête céramique ø40mm	150	255	1/2"
1	549371	tête céramique ø40mm	200	255	3/8"
1	549376	tête céramique ø40mm	200	255	1/2"
1	549372	tête céramique ø40mm	250	255	3/8"
1	549377	tête céramique ø40mm	250	255	1/2"
1	549373	tête céramique ø40mm	250	355	3/8"
1	549378	tête céramique ø40mm	250	355	1/2"
1	549374	tête céramique ø40mm	300	255	3/8"
1	549379	tête céramique ø40mm	300	255	1/2"

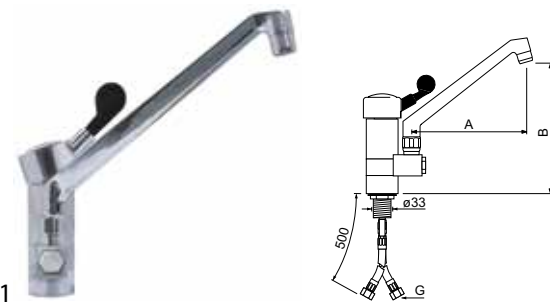


fig.	référence	tête	A (mm)	B (mm)	G
1	547872	tête céramique ø47mm	200	200	3/8"
1	548048	tête céramique ø47mm	200	210	1/2"
1	548049	tête céramique ø47mm	250	120	1/2"
1	547873	tête céramique ø47mm	250	250	3/8"

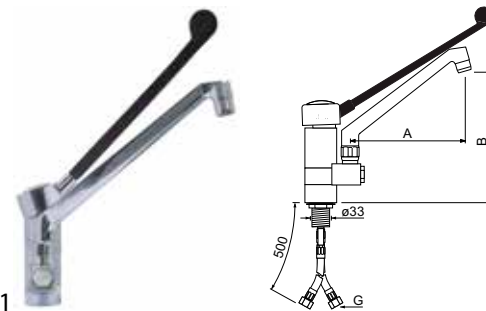


fig.	référence	tête	A (mm)	B (mm)	G
1	547874	tête céramique ø47mm	200	120	3/8"
1	548051	tête céramique ø47mm	200	120	1/2"
1	548050	tête céramique ø47mm	250	120	3/8"
1	548052	tête céramique ø47mm	250	120	1/2"

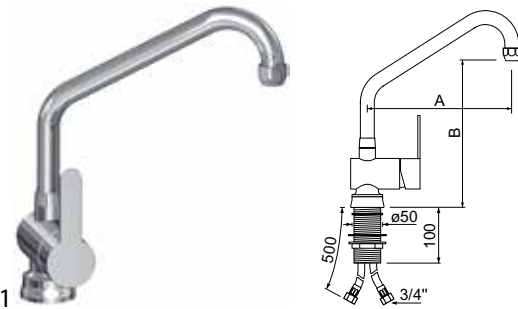


fig.	référence	tête	A (mm)	B (mm)	raccord
1	591335	tête céramique ø40mm	250	330	3/4"
1	591336	tête céramique ø40mm	300	320	3/4"
1	591337	tête céramique ø40mm	400	320	3/4"

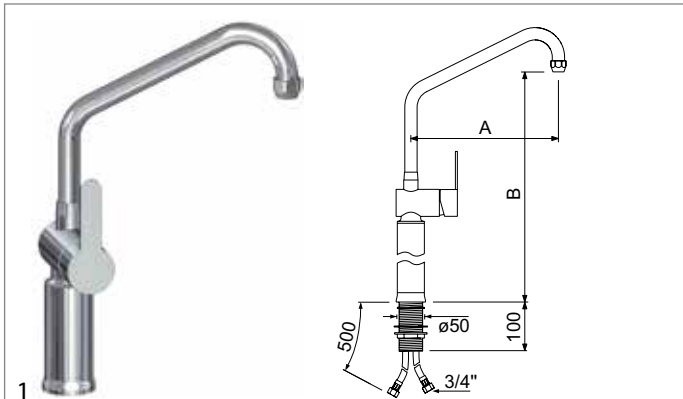
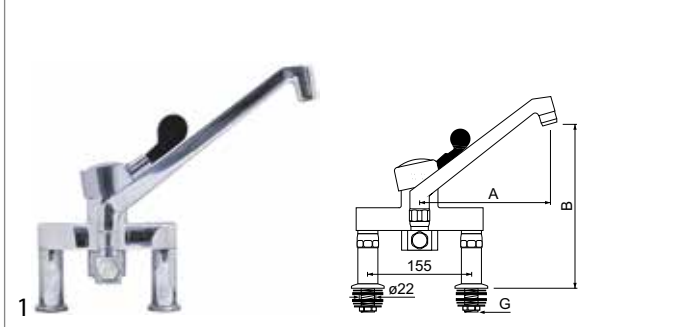


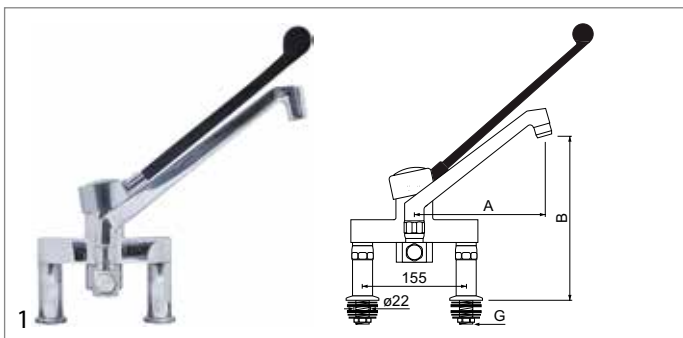
fig.	référence	tête	A (mm)	B (mm)	raccord
1	591338	tête céramique ø40mm	250	420	3/4"
1	591341	tête céramique ø40mm	250	520	3/4"
1	591339	tête céramique ø40mm	300	420	3/4"
1	591342	tête céramique ø40mm	300	520	3/4"
1	591340	tête céramique ø40mm	400	420	3/4"
1	591343	tête céramique ø40mm	400	520	3/4"

mitigeurs 2 trous à levier unique



données techniques:
distance de trou 155mm

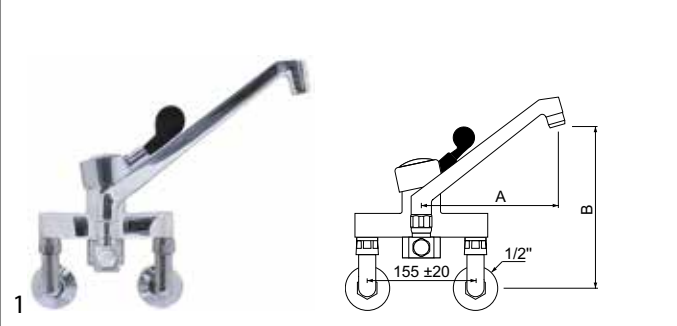
fig.	référence	tête	A (mm)	B (mm)	G
1	548073	tête céramique ø47mm	200	140	1/2"
1	548076	tête céramique ø47mm	200	140	3/4"
1	548074	tête céramique ø47mm	250	140	1/2"
1	548077	tête céramique ø47mm	250	140	3/4"



données techniques:
distance de trou 155mm

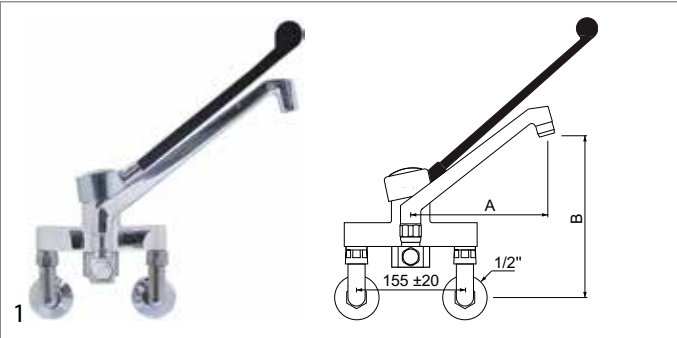
fig.	référence	tête	A (mm)	B (mm)	G
1	547773	tête céramique ø47mm	200	140	1/2"
1	548078	tête céramique ø47mm	200	140	3/4"
1	547774	tête céramique ø47mm	250	140	1/2"
1	548079	tête céramique ø47mm	250	140	3/4"

mitigeurs muraux à levier unique



données techniques:
distance de trou 155±20mm

fig.	référence	tête	A (mm)	B (mm)	raccord
1	548223	tête céramique ø47mm	200	200	1/2"
1	548224	tête céramique ø47mm	250	240	1/2"



données techniques:
distance de trou 155±20mm

fig.	référence	tête	A (mm)	B (mm)	raccord
1	548225	tête céramique ø47mm	200	200	1/2"
1	548226	tête céramique ø47mm	250	240	1/2"

pièces détachées et accessoires



fig.	référence	description	DF	AR (°)	utilisation
1	548416	tête à clapet	1/2"	-	eau froid/chaud
1	548437	tête à clapet	3/4"	-	eau froid/chaud
2	548414	tête céramique	1/2"	90	eau froide
2	548425	tête céramique	1/2"	180	eau froide
2	548434	tête céramique	3/4"	90	eau froide
2	548436	tête céramique	3/4"	180	eau froide
3	548415	tête céramique	1/2"	90	eau chaude
3	548424	tête céramique	1/2"	180	eau chaude
3	548433	tête céramique	3/4"	90	eau chaude
3	548435	tête céramique	3/4"	180	eau chaude



fig.	référence	description	version	utilisation
1	592180	manette ronde	pour têtes 1/2" et 3/4"	eau froide
2	592181	manette ronde	pour têtes 1/2" et 3/4"	eau chaude
3	547965	manette triangulaire	pour têtes 1/2" et 3/4"	eau froid/chaud
4	548334	poignée à levier	pour têtes 1/2"	eau froid/chaud
4	548348	poignée à levier	pour têtes 3/4"	eau froid/chaud



fig.	référence	description	D1 ø (mm)	H1 (mm)
1	540452	tête céramique	40	30
2	592179	tête céramique	40	31
3	540450	tête céramique	40	43



fig.	référence	description	D1 ø (mm)	H1 (mm)
4	541403	tête céramique	47	30,5
5	549321	tête céramique	47	34



fig.	référence	description	longueur de levier (mm)	ø (mm)	support	pour cartouche
1	547071	poignée à levier	71	54	10x10,6mm	ø40mm
2	548047	poignée à levier	71	64	10x10,6mm	ø47mm
3	592167	poignée à levier	108	55	10x10,6mm	ø40/47mm



fig.	référence	description	longueur de levier (mm)	ø (mm)	support	pour cartouche
4	548282	poignée à levier	375	63	10x10,6mm	ø47mm



fig.	référence	description	tube ø (mm)	surplomb (mm)	hauteur de bec (mm)
1	548393	bec en HU	20	150	120
1	548390	bec en HU	20	200	120
1	548391	bec en HU	20	250	120
1	548523	bec en HU	20	250	220
1	548392	bec en HU	20	300	120
2	548394	bec en HU	25	250	65
2	548373	bec en HU	25	250	150
2	548509	bec en HU	25	250	220
2	548510	bec en HU	25	250	310
2	548511	bec en HU	25	300	65
2	548374	bec en HU	25	300	150
2	548480	bec en HU	25	300	220
2	548512	bec en HU	25	300	310
2	548513	bec en HU	25	350	65
2	548386	bec en HU	25	350	150
2	548514	bec en HU	25	350	220
2	548515	bec en HU	25	350	310
2	548516	bec en HU	25	400	65
2	548517	bec en HU	25	400	150
2	548518	bec en HU	25	400	220
2	548519	bec en HU	25	400	310
2	548520	bec en HU	25	450	65
2	548521	bec en HU	25	450	150
2	548522	bec en HU	25	450	310



fig.	référence	description	tube ø (mm)	surplomb (mm)	hauteur de bec (mm)
3	540196	bec en HU	-	200	120
3	540197	bec en HU	-	250	190
4	548525	bec S	20	170	80
4	548369	bec S	20	220	80
4	548370	bec S	20	300	80
4	548371	bec S	25	250	113
4	548372	bec S	25	300	113
4	548395	bec S	25	450	113



fig.	référence	description	tube ø (mm)	surplomb (mm)	hauteur de bec (mm)
5	548524	bec U	20	150	110
5	548375	bec U	25	250	104



fig.	référence	description	DF	version	à 3bar (l/min)
1	541392	mousseur	3/4"	avec insert en plastique	ca.80
2	548383	mousseur	M22x1	avec insert en plastique	ca.22
3	548385	mousseur	M22x1	avec insert en plastique	ca.44
4	548384	mousseur	M24x1	avec insert en plastique	ca.22



fig.	référence	description	raccords	L (mm)
1	520466	flexible	3/8" - M10x1	500
1	520465	flexible	1/2" - M10x1	500
1	520472	flexible	1/2" - M10x1	800



fig.	référence	description	raccords	L (mm)
2	592154	flexible	1/2" - M14x1	500
2	592155	flexible	1/2" - M14x1	600
2	592156	flexible	1/2" - M14x1	800
2	520392	flexible	3/4" - 3/8"	700
2	520393	flexible	3/4" - 3/8"	1000



fig.	référence	description
1	540039	aérateur tubes entrée 3/4" sortie 3/4" homologation DVGW
2	515090	excentriques raccord 1/2" - 3/4" avec rosace Q 2 pc
2	515019	excentriques raccord 3/4" - 3/4" avec rosace Q 2 pc

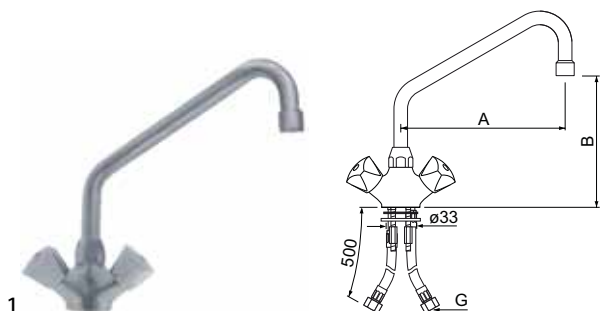
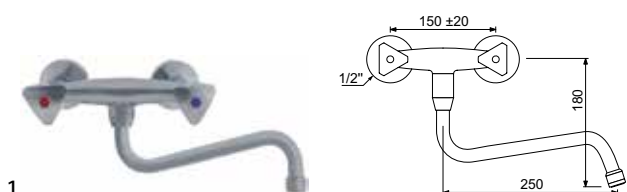
INOX
mélangeurs monotrous


fig.	référence	partie supérieure	A (mm)	B (mm)	G
1	545146	tête à clapet 1/2"	185	150	3/8"
1	545149	tête à clapet 1/2"	185	150	1/2"
1	545147	tête à clapet 1/2"	220	170	3/8"
1	545150	tête à clapet 1/2"	220	170	1/2"
1	545148	tête à clapet 1/2"	255	190	3/8"
1	545151	tête à clapet 1/2"	255	190	1/2"
1	549890	tête céramique 1/2"	185	150	3/8"
1	549891	tête céramique 1/2"	185	150	1/2"
1	549892	tête céramique 1/2"	220	170	3/8"
1	549893	tête céramique 1/2"	220	170	1/2"
1	549894	tête céramique 1/2"	255	190	3/8"
1	549895	tête céramique 1/2"	255	190	1/2"

mitigeurs muraux


données techniques:
distance de trou 150±20mm

fig.	référence	partie supérieure	longueur bec (mm)	hauteur de bec (mm)	raccord
1	549905	tête céramique 1/2"	250	155	1/2"



données techniques:
distance de trou 150±20mm

pos.	référence	partie supérieure	A (mm)	B (mm)	raccord
1	549902	tête céramique 1/2"	185	120	1/2"
2	549903	tête céramique 1/2"	220	140	1/2"
3	549904	tête céramique 1/2"	255	160	1/2"

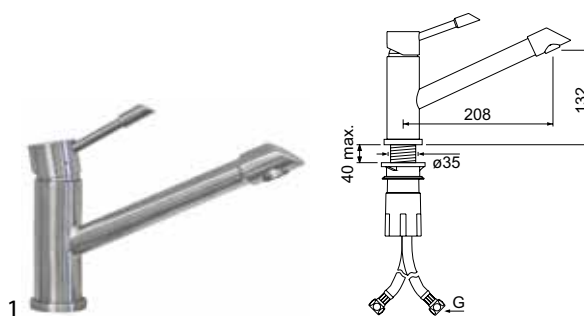
mitigeurs monotrou à levier unique


fig.	référence	tête	longueur bec (mm)	hauteur de bec (mm)	G
1	546251	tête céramique ø35mm	208	132	3/8"

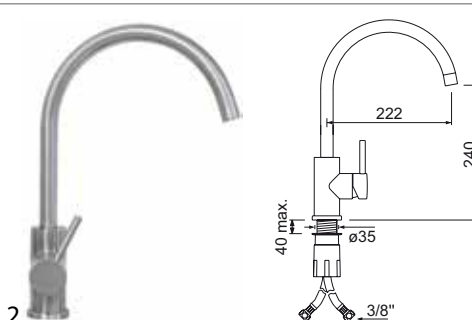


fig.	référence	tête	longueur bec (mm)	hauteur de bec (mm)	G
2	546252	tête céramique ø35mm	222	240	3/8"

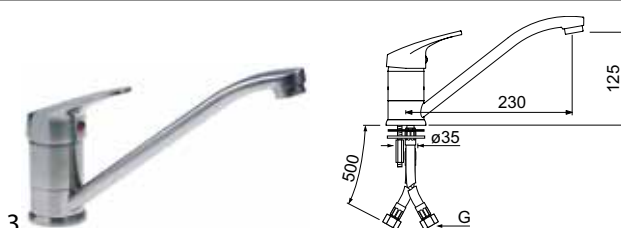
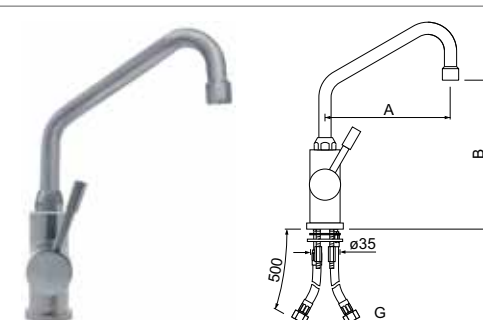


fig.	référence	tête	longueur bec (mm)	hauteur de bec (mm)	G
3	549910	tête céramique ø40mm	230	125	3/8"
3	549911	tête céramique ø40mm	230	125	1/2"



pos.	référence	tête	A (mm)	B (mm)	G
1	549896	tête céramique ø35mm	185	220	3/8"
2	549898	tête céramique ø35mm	220	240	3/8"
3	549900	tête céramique ø35mm	255	260	3/8"
4	549897	tête céramique ø35mm	185	220	1/2"
5	549899	tête céramique ø35mm	220	240	1/2"
6	549901	tête céramique ø35mm	255	260	1/2"

avec douchette extractible

fig.	référence	tête	longueur bec (mm)	hauteur de bec (mm)	raccord
1	546250	tête céramique ø40mm	195	130	3/8"

fig.	référence	tête	longueur bec (mm)	hauteur de bec (mm)	raccord
2	546253	tête céramique ø35mm	240	200	3/8"

fig.	référence	tête	longueur bec (mm)	hauteur de bec (mm)	raccord
3	549960	tête céramique ø35mm	212	255	3/8"

mitigeurs muraux à levier unique

données techniques:
distance de trou 150±20mm

pos.	référence	tête	longueur bec (mm)	hauteur de bec (mm)	raccord
1	549909	tête céramique ø35mm	250	180	1/2"

pièces détachées et accessoires

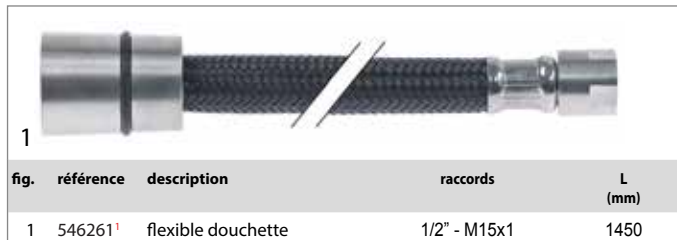
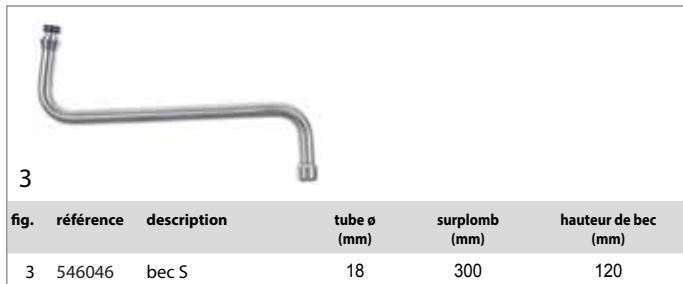
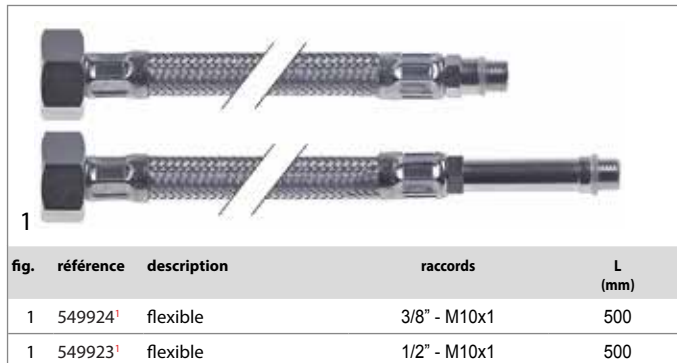
fig.	référence	description	DF	AR (°)	utilisation
1	546008	tête à clapet	1/2"	-	eau froid/chaud
2	549921	tête céramique	1/2"	90	eau froide
3	549931	tête céramique	1/2"	90	eau chaude

fig.	référence	description	utilisation
1	549974	manette triangulaire	eau froid/chaud

fig.	référence	description	D1 ø (mm)	H1 (mm)
1	541197	tête céramique	35	27,4
2	540452	tête céramique	40	30

fig.	référence	description
1	549973	poignée à levier pour cartouche ø35mm support 9x9 adaptable à INOX

fig.	référence	description	tube ø (mm)	surplomb (mm)	hauteur de bec (mm)
1	549685	bec en HU	18	185	100
2	546034	bec S	18	250	120


¹avec raccords en inox

¹avec raccords en inox

CLASSIC AMERICAN Style

robinets simples



fig.	référence	partie supérieure	A (mm)	B (mm)	type poignée	raccord
1	545959	tête céramique 1/2"	85	35	poignée hexagonale	1/2"
2	545958	tête céramique 1/2"	85	35	poignée à levier	1/2"

fig.	référence	partie supérieure	A (mm)	B (mm)	type poignée	raccord
3	545960	tête céramique 1/2"	85	35	manette en étoile	1/2"



fig.	référence	partie supérieure	A (mm)	B (mm)	type poignée	raccord
4	545956	tête céramique 1/2"	78	106	poignée hexagonale	1/2"
5	545955	tête céramique 1/2"	78	106	poignée à levier	1/2"

fig.	référence	partie supérieure	A (mm)	B (mm)	type poignée	raccord
6	545957	tête céramique 1/2"	78	106	manette en étoile	1/2"

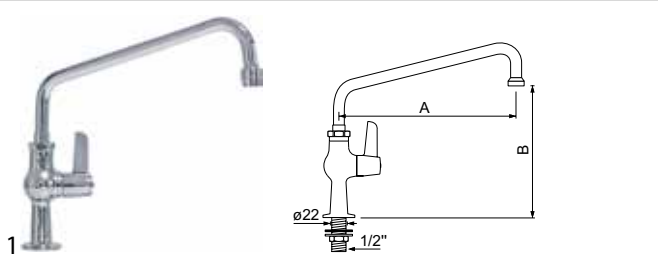


fig.	référence	partie supérieure	A (mm)	B (mm)	raccord
1	593101	tête céramique 1/2"	155	150	1/2"
1	593102	tête céramique 1/2"	205	165	1/2"
1	593103	tête céramique 1/2"	260	180	1/2"
1	593104	tête céramique 1/2"	300	195	1/2"
1	593105	tête céramique 1/2"	350	210	1/2"
1	593106	tête céramique 1/2"	400	215	1/2"
1	593107	tête céramique 1/2"	450	235	1/2"

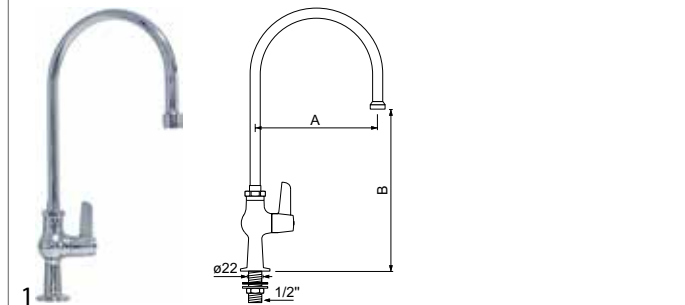


fig.	référence	partie supérieure	A (mm)	B (mm)	raccord
1	593108	tête céramique 1/2"	145	260	1/2"
1	593109	tête céramique 1/2"	190	245	1/2"
1	593110	tête céramique 1/2"	220	250	1/2"

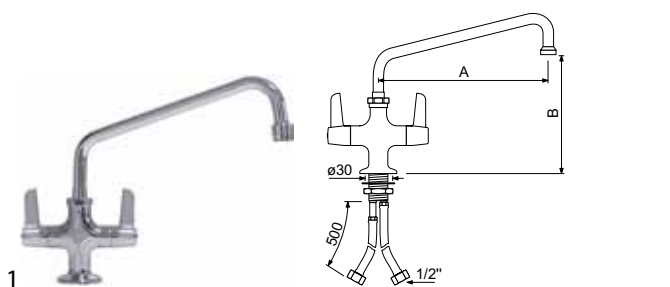
mélangeurs monotrous


fig.	référence	partie supérieure	A (mm)	B (mm)	raccord
1	593120	tête céramique 1/2"	155	150	1/2"
1	593121	tête céramique 1/2"	205	165	1/2"
1	593122	tête céramique 1/2"	260	180	1/2"
1	593123	tête céramique 1/2"	300	195	1/2"
1	593124	tête céramique 1/2"	350	210	1/2"
1	593125	tête céramique 1/2"	400	215	1/2"
1	593126	tête céramique 1/2"	450	235	1/2"

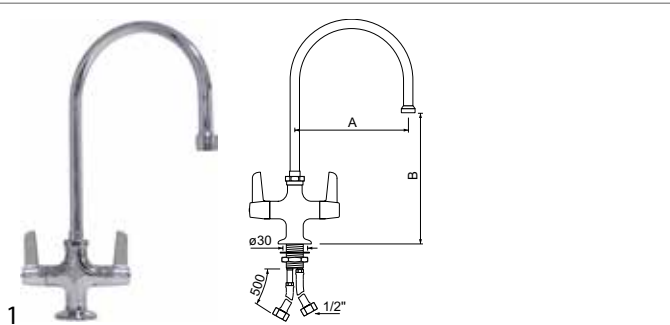
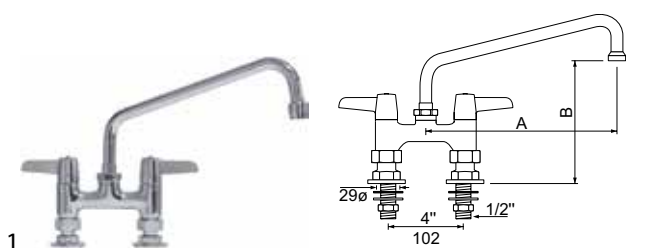
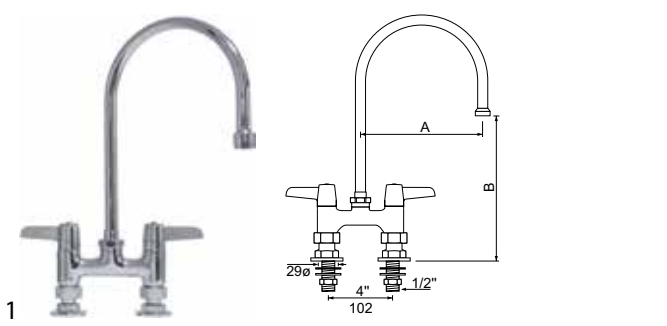


fig.	référence	partie supérieure	A (mm)	B (mm)	raccord
1	593127	tête céramique 1/2"	145	260	1/2"
1	593128	tête céramique 1/2"	190	245	1/2"
1	593129	tête céramique 1/2"	220	250	1/2"

mélangeurs 2 trous


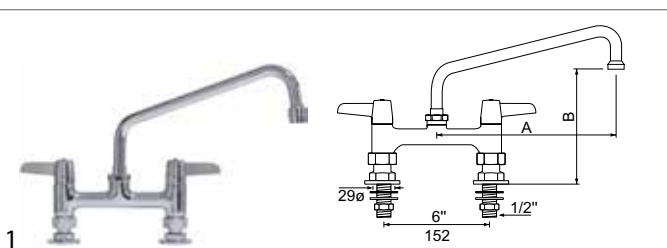
données techniques:
distance de trou 4" - 102mm

fig.	référence	partie supérieure	A (mm)	B (mm)	raccord
1	593130	tête céramique 1/2"	155	150	1/2"
1	593131	tête céramique 1/2"	205	165	1/2"
1	593132	tête céramique 1/2"	260	180	1/2"
1	593133	tête céramique 1/2"	300	195	1/2"
1	593134	tête céramique 1/2"	350	210	1/2"
1	593135	tête céramique 1/2"	400	215	1/2"
1	593136	tête céramique 1/2"	450	235	1/2"



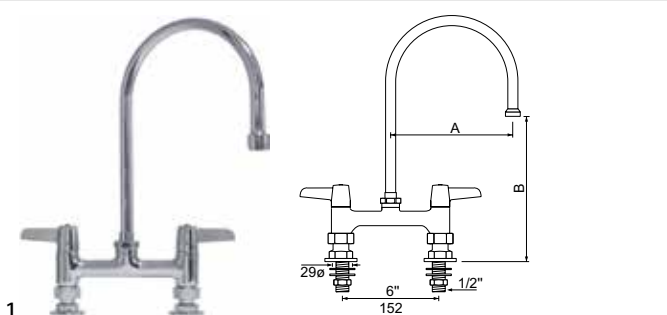
données techniques:
distance de trou 4" - 102mm

fig.	référence	partie supérieure	A (mm)	B (mm)	raccord
1	593137	tête céramique 1/2"	145	260	1/2"
1	593138	tête céramique 1/2"	190	245	1/2"
1	593139	tête céramique 1/2"	220	250	1/2"



données techniques:
distance de trou 6" - 152mm

fig.	référence	partie supérieure	A (mm)	B (mm)	raccord
1	593140	tête céramique 1/2"	155	150	1/2"
1	593141	tête céramique 1/2"	205	165	1/2"
1	593142	tête céramique 1/2"	260	180	1/2"
1	593143	tête céramique 1/2"	300	195	1/2"
1	593144	tête céramique 1/2"	350	210	1/2"
1	593145	tête céramique 1/2"	400	215	1/2"
1	593146	tête céramique 1/2"	450	235	1/2"



données techniques:
distance de trou 6" - 152mm

fig.	référence	partie supérieure	A (mm)	B (mm)	raccord
1	593147	tête céramique 1/2"	145	260	1/2"
1	593148	tête céramique 1/2"	190	230	1/2"
1	593149	tête céramique 1/2"	220	250	1/2"

données techniques:
distance de trou 7" - 180mm

fig.	référence	partie supérieure	A (mm)	B (mm)	type poignée	raccord
1	545962	tête céramique 1/2"	165	145	poignée hexagonale	1/2"
2	545961	tête céramique 1/2"	165	145	poignée à levier	1/2"
3	545963	tête céramique 1/2"	165	145	manette en étoile	1/2"

données techniques:
distance de trou 7" - 180mm

fig.	référence	partie supérieure	A (mm)	B (mm)	raccord
1	593150	tête céramique 1/2"	155	150	1/2"
1	593151	tête céramique 1/2"	205	165	1/2"
1	593152	tête céramique 1/2"	260	165	1/2"
1	593153	tête céramique 1/2"	300	195	1/2"
1	593154	tête céramique 1/2"	350	210	1/2"
1	593155	tête céramique 1/2"	400	215	1/2"
1	593156	tête céramique 1/2"	450	235	1/2"

données techniques:
distance de trou 8" - 203mm

fig.	référence	partie supérieure	A (mm)	B (mm)	raccord
1	593160	tête céramique 1/2"	155	150	1/2"
1	593161	tête céramique 1/2"	205	165	1/2"
1	593162	tête céramique 1/2"	260	180	1/2"
1	593163	tête céramique 1/2"	300	195	1/2"
1	593164	tête céramique 1/2"	350	210	1/2"
1	593165	tête céramique 1/2"	400	215	1/2"
1	593166	tête céramique 1/2"	450	235	1/2"

données techniques:
distance de trou 7" - 180mm

fig.	référence	partie supérieure	A (mm)	B (mm)	raccord
1	593157	tête céramique 1/2"	145	260	1/2"
1	593158	tête céramique 1/2"	190	245	1/2"
1	593159	tête céramique 1/2"	220	250	1/2"

données techniques:
distance de trou 8" - 203mm

fig.	référence	partie supérieure	A (mm)	B (mm)	raccord
1	593167	tête céramique 1/2"	145	260	1/2"
1	593168	tête céramique 1/2"	190	230	1/2"
1	593169	tête céramique 1/2"	220	250	1/2"

mitigeurs muraux

données techniques:

distance de trou 8" - 203mm

fig.	référence	partie supérieure	A (mm)	B (mm)	raccord
1	593170	tête céramique 1/2"	155	80	1/2"
1	593171	tête céramique 1/2"	205	95	1/2"
1	593172	tête céramique 1/2"	260	115	1/2"
1	593173	tête céramique 1/2"	300	130	1/2"
1	593174	tête céramique 1/2"	350	140	1/2"
1	593175	tête céramique 1/2"	400	155	1/2"
1	593176	tête céramique 1/2"	450	170	1/2"


données techniques:

distance de trou 8" - 203mm

fig.	référence	partie supérieure	A (mm)	B (mm)	raccord
1	593177	tête céramique 1/2"	145	185	1/2"
1	593178	tête céramique 1/2"	190	175	1/2"
1	593179	tête céramique 1/2"	220	180	1/2"

pièces détachées et accessoires


fig.	référence	description	DF	AR (°)	utilisation
1	593014	tête céramique	1/2"	90	eau froide
2	593015	tête céramique	1/2"	90	eau chaude
3	593016	poignée à levier	-	-	eau froid/chaud



fig.	référence	description	surplomb (mm)	hauteur de bec (mm)	tube ø (mm)
1	547741	bec en R	145	160	16
1	547742	bec en R	190	145	16
1	547743	bec en R	220	140	16
2	547744	bec en HU	155	50	16
2	547745	bec en HU	205	65	16
2	547746	bec en HU	260	85	16
2	547747	bec en HU	300	100	16
2	547748	bec en HU	350	110	16
2	547749	bec en HU	400	125	16
2	547600	bec en HU	450	140	16



PREMIUM AMERICAN Style

robinets simples

pos.	référence	partie supérieure	A (mm)	B (mm)	raccord
1	549800	tête à clapet	155	150	1/2"
2	549801	tête à clapet	205	165	1/2"
3	549802	tête à clapet	260	180	1/2"
4	549803	tête à clapet	300	195	1/2"
5	549804	tête à clapet	350	210	1/2"
6	549805	tête à clapet	400	215	1/2"
7	549806	tête à clapet	450	235	1/2"

pos.	référence	partie supérieure	A (mm)	B (mm)	raccord
1	549808	tête à clapet	145	260	1/2"
2	549809	tête à clapet	190	245	1/2"
3	549810	tête à clapet	220	250	1/2"

robinets muraux

pos.	référence	partie supérieure	A (mm)	B (mm)	raccord
1	549811	tête à clapet	155	90	1/2"
2	549812	tête à clapet	205	105	1/2"
3	549813	tête à clapet	260	125	1/2"
4	549814	tête à clapet	300	140	1/2"
5	549815	tête à clapet	350	150	1/2"
6	549816	tête à clapet	400	165	1/2"
7	549817	tête à clapet	450	180	1/2"

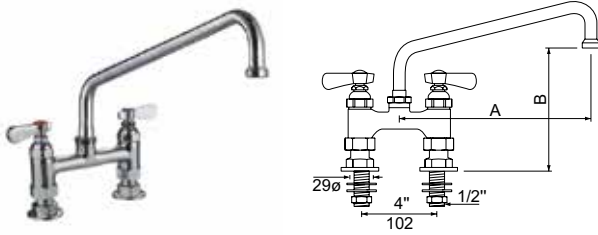
pos.	référence	partie supérieure	A (mm)	B (mm)	raccord
1	549819	tête à clapet	145	260	1/2"
2	549820	tête à clapet	190	245	1/2"
3	549821	tête à clapet	220	250	1/2"

pos.	référence	partie supérieure	A (mm)	B (mm)	raccord
1	549822	tête à clapet	155	150	1/2"
2	549823	tête à clapet	205	165	1/2"
3	549824	tête à clapet	260	180	1/2"
4	549825	tête à clapet	300	195	1/2"
5	549826	tête à clapet	350	210	1/2"
6	549827	tête à clapet	400	215	1/2"
7	549828	tête à clapet	450	235	1/2"

pos.	référence	partie supérieure	A (mm)	B (mm)	raccord
1	549830	tête à clapet	145	260	1/2"
2	549831	tête à clapet	190	245	1/2"
3	549832	tête à clapet	220	250	1/2"

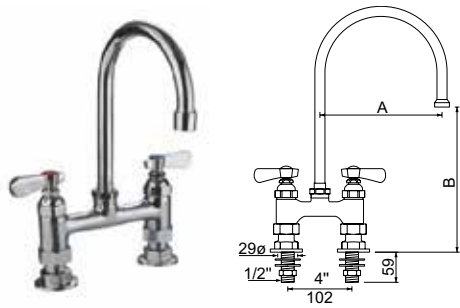


mélangeurs 2 trous



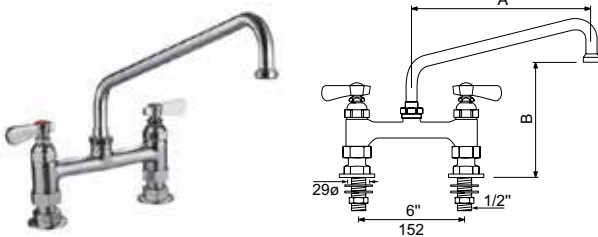
données techniques:
distance de trou 4" - 102mm

pos.	référence	partie supérieure	A (mm)	B (mm)	raccord
1	549833	tête à clapet	155	150	1/2"
2	549834	tête à clapet	205	165	1/2"
3	549835	tête à clapet	260	180	1/2"
4	549836	tête à clapet	300	195	1/2"
5	549837	tête à clapet	350	210	1/2"
6	549838	tête à clapet	400	215	1/2"
7	549839	tête à clapet	450	235	1/2"



données techniques:
distance de trou 4" - 102mm

pos.	référence	partie supérieure	A (mm)	B (mm)	raccord
1	549854	tête à clapet	145	260	1/2"
2	549855	tête à clapet	190	245	1/2"
3	549856	tête à clapet	220	250	1/2"



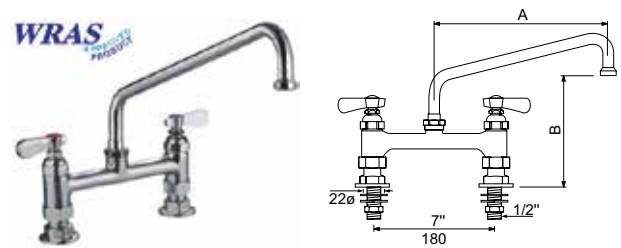
données techniques:
distance de trou 6" - 152mm

pos.	référence	partie supérieure	A (mm)	B (mm)	raccord
1	549840	tête à clapet	155	150	1/2"
2	549841	tête à clapet	205	165	1/2"
3	549842	tête à clapet	260	180	1/2"
4	549843	tête à clapet	300	195	1/2"
5	549844	tête à clapet	350	210	1/2"
6	549845	tête à clapet	400	215	1/2"
7	549846	tête à clapet	450	235	1/2"



données techniques:
distance de trou 6" - 152mm

pos.	référence	partie supérieure	A (mm)	B (mm)	raccord
1	549857	tête à clapet	145	260	1/2"
2	549858	tête à clapet	190	230	1/2"
3	549859	tête à clapet	220	250	1/2"



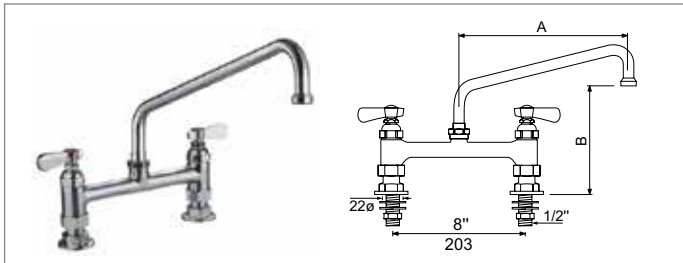
données techniques:
distance de trou 7" - 180mm

pos.	référence	partie supérieure	A (mm)	B (mm)	raccord
1	549993	tête à clapet	155	150	1/2"
2	549994	tête à clapet	205	165	1/2"
3	549995	tête à clapet	260	165	1/2"
4	549996	tête à clapet	300	195	1/2"
5	549997	tête à clapet	350	210	1/2"
6	549998	tête à clapet	400	215	1/2"
7	549999	tête à clapet	450	235	1/2"



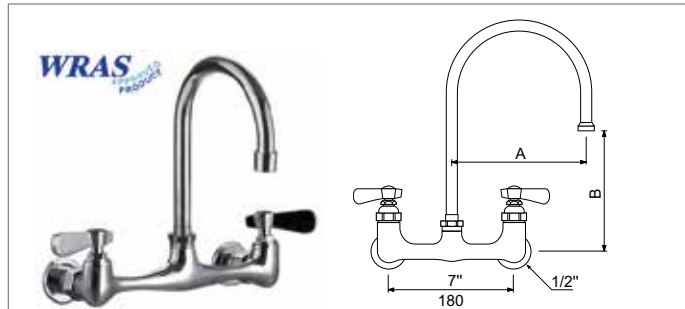
données techniques:
distance de trou 7" - 180mm

pos.	référence	partie supérieure	A (mm)	B (mm)	raccord
1	545920	tête à clapet	145	260	1/2"
2	545921	tête à clapet	190	245	1/2"
3	545922	tête à clapet	220	250	1/2"



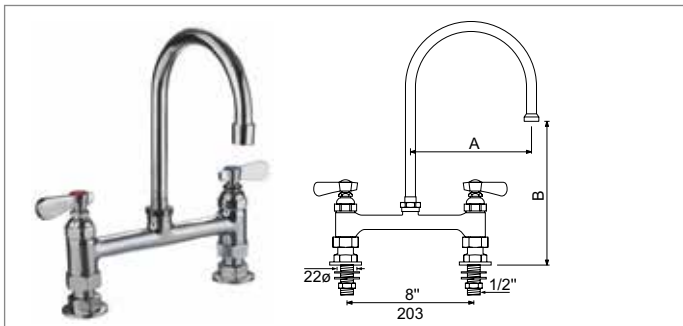
données techniques:
distance de trou 8" - 203mm

pos.	référence	partie supérieure	A (mm)	B (mm)	raccord
1	549847	tête à clapet	155	150	1/2"
2	549848	tête à clapet	205	165	1/2"
3	549849	tête à clapet	260	180	1/2"
4	549850	tête à clapet	300	195	1/2"
5	549851	tête à clapet	350	210	1/2"
6	549852	tête à clapet	400	215	1/2"
7	549853	tête à clapet	450	235	1/2"



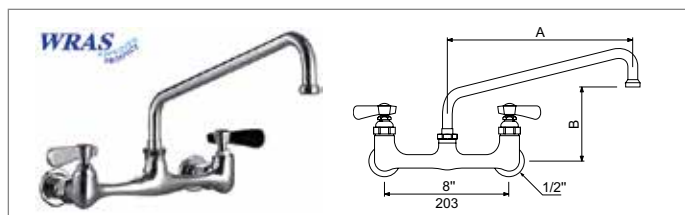
données techniques:
distance de trou 7" - 180mm

pos.	référence	partie supérieure	A (mm)	B (mm)	raccord
1	545923	tête à clapet	145	185	1/2"
2	545924	tête à clapet	190	175	1/2"
3	545925	tête à clapet	220	180	1/2"



données techniques:
distance de trou 8" - 203mm

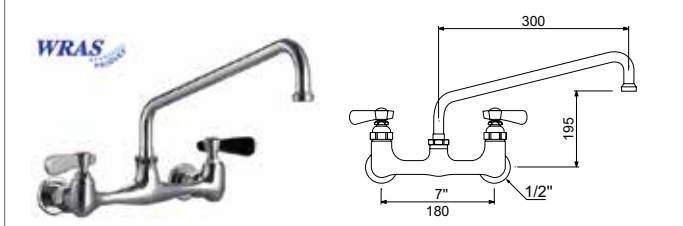
pos.	référence	partie supérieure	A (mm)	B (mm)	raccord
1	549860	tête à clapet	145	260	1/2"
2	549861	tête à clapet	190	230	1/2"
3	549862	tête à clapet	220	250	1/2"



données techniques:
distance de trou 8" - 203mm

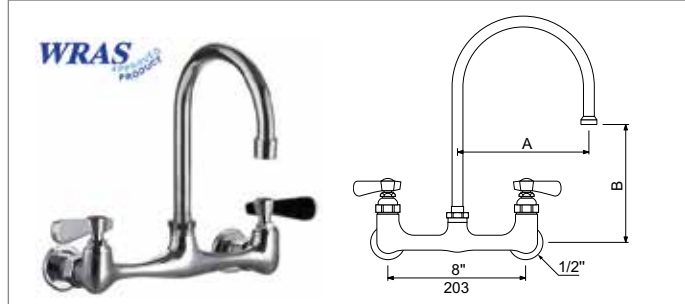
pos.	référence	partie supérieure	A (mm)	B (mm)	raccord
1	549863	tête à clapet	155	80	1/2"
2	549864	tête à clapet	205	95	1/2"
3	549865	tête à clapet	260	115	1/2"
4	549866	tête à clapet	300	130	1/2"
5	549867	tête à clapet	350	140	1/2"
6	549868	tête à clapet	400	155	1/2"
7	549869	tête à clapet	450	170	1/2"

mitigeurs muraux



données techniques:
distance de trou 7" - 180mm

pos.	référence	partie supérieure	A (mm)	B (mm)	raccord
1	545050	tête à clapet	155	80	1/2"
2	545051	tête à clapet	205	95	1/2"
3	545052	tête à clapet	260	115	1/2"
4	545053	tête à clapet	300	120	1/2"
5	545054	tête à clapet	350	140	1/2"
6	545055	tête à clapet	400	155	1/2"
7	545056	tête à clapet	450	170	1/2"



données techniques:
distance de trou 8" - 203mm

pos.	référence	partie supérieure	A (mm)	B (mm)	raccord
1	549870	tête à clapet	145	185	1/2"
2	549871	tête à clapet	190	175	1/2"
3	549872	tête à clapet	220	180	1/2"

pièces détachées et accessoires


fig.	référence	description	utilisation
1	547750	partie supérieure	eau froide
1	547751	partie supérieure	eau chaude
2	547752	poignée à levier	eau froid/chaud
3	548620	bouchon fileté	pour tête



fig.	référence	description	tube ø (mm)	surplomb (mm)	hauteur de bec (mm)
1	547600	bec en HU	16	450	140
1	547744	bec en HU	16	155	50
1	547745	bec en HU	16	205	65
1	547746	bec en HU	16	260	85
1	547747	bec en HU	16	300	100
1	547748	bec en HU	16	350	110
1	547749	bec en HU	16	400	125
2	547741	bec en R	16	145	160
2	547742	bec en R	16	190	145
2	547743	bec en R	16	220	140



fig.	référence	description
1	515069	excentriques F1: 1" FI F2: 1/2" FE L 50mm Q 2 pc
1	515068	excentriques F1: 1" FI F2: 1/2" FE L 65mm Q 2 pc



robinetterie de bar

fig.	référence	description	utilisation	version
1	541823	robinet simples	pour 1 bac de rinçage	haute pression

fig.	référence	description	utilisation	version
2	540270	mélangeur monotrou	pour 1 bac de rinçage	haute pression
2	540271	mélangeur monotrou	pour 1 bac de rinçage	basse pression

fig.	référence	description	utilisation	version
1	540272	mélangeur monotrou	pour 2 évier	haute pression
1	540273	mélangeur monotrou	pour 2 évier	basse pression

pièces détachées et accessoires

fig.	référence	description	DF	AR (°)	utilisation
1	548445	tête à clapet	3/8"	-	eau froide
2	548538	manette triangulaire	-	-	eau froid/chaud

fig.	référence	description	surplomb (mm)	hauteur de bec (mm)	tube ø (mm)
1	540027	bec U	200	5	18

fig.	référence	description	raccords	L (mm)
1	520453	flexible	3/8" - M10x1	500

fig.	référence	description	raccords	L (mm)
2	520466	flexible	3/8" - M10x1	500

fig.	référence	description
1	540274	tube d'immersion complet, con écrou-raccord filetage 3/8" L 270mm

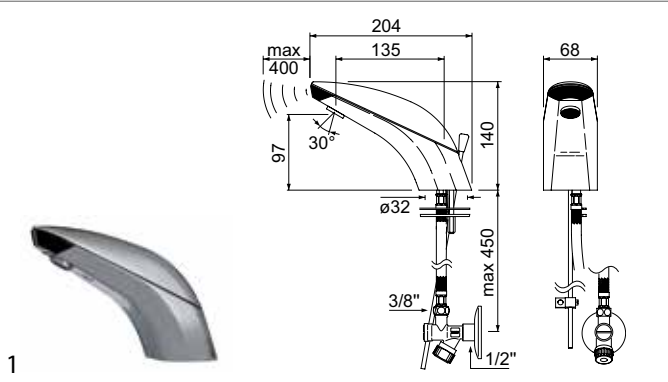
robinets électroniques


fig.	référence	description
1	541653 ¹	robinet automatique à piles sans mitigeur levier une entrée pour eau froid ou chaud aliment. 3x1,5V
1	541638 ¹	robinet automatique alimentation 230VAC 50Hz sans mitigeur levier

¹avec robinet d'angle

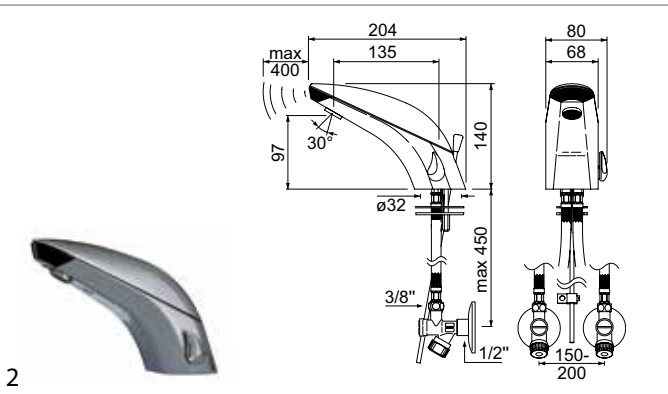


fig.	référence	description
2	541652 ¹	robinet automatique à piles avec mitigeur levier aliment. 3x1,5V rinçage anti-stagnation
2	541640 ¹	robinet automatique alimentation 230VAC sans contact avec mélangeur trou 32mm

¹avec robinet d'angle

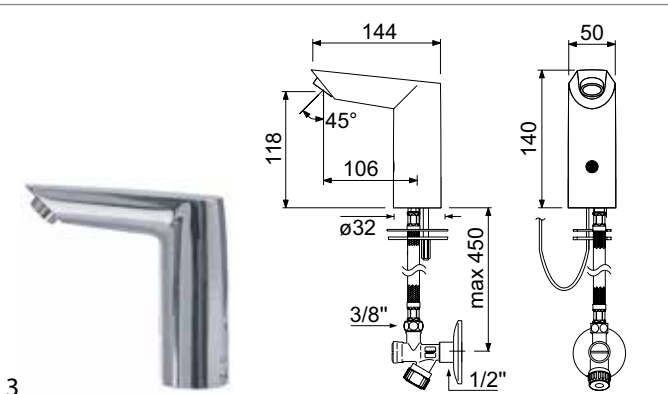


fig.	référence	description
3	545567 ¹	robinet automatique à piles eau froide rinçage anti-stagnation aliment. 3x1,5V
3	545569 ¹	robinet automatique alimentation 230VAC sans mitigeur levier eau froide

¹avec robinet d'angle

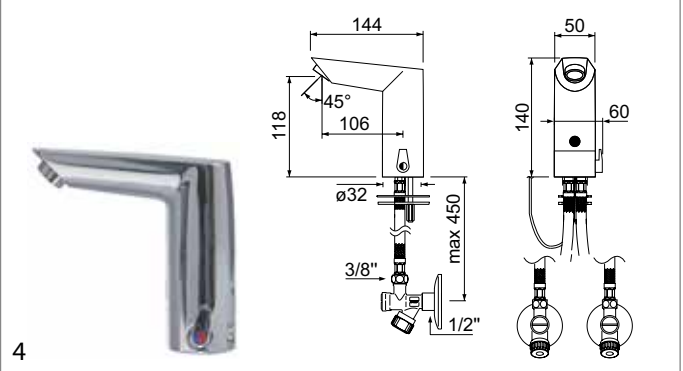


fig.	référence	description
4	545566 ¹	robinet automatique à piles avec mitigeur levier eau froid/chaud rinçage anti-stagnation
4	545568 ¹	robinet automatique alimentation 230VAC avec mitigeur levier eau froid/chaud

¹avec robinet d'angle

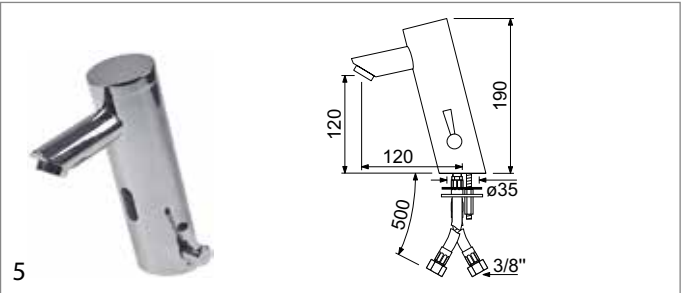


fig.	référence	description
5	542175	robinet automatique à piles avec mitigeur levier surplomb 140mm aliment. 4x1,5V
5	542181	robinet automatique alimentation par réseau ou à piles 6VDC/230VAC

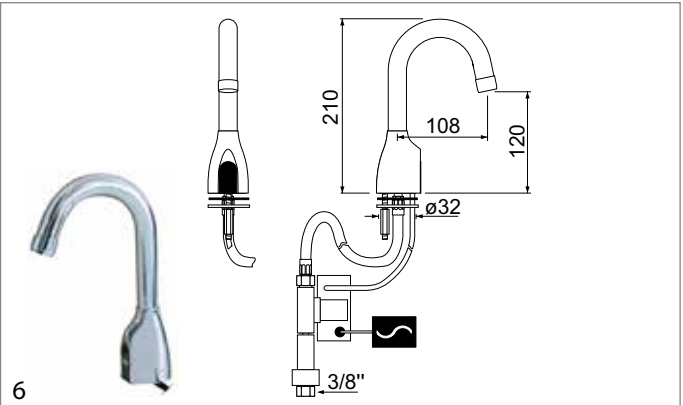


fig.	référence	description
6	540717	robinet automatique alimentation 230VAC Billo

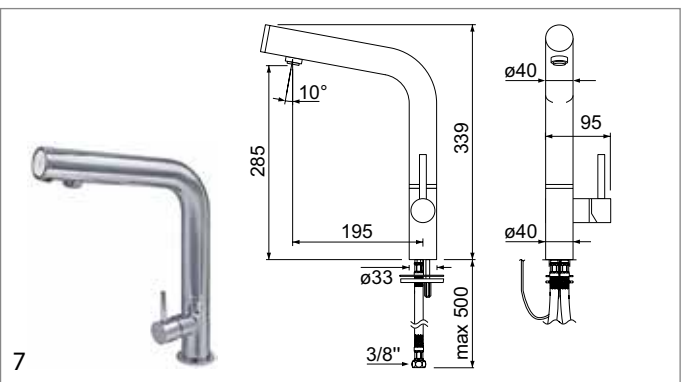


fig.	référence	description
7	545650	robinet automatique tête céramique ø35mm avec 2 senseurs surplomb 195mm raccord 3/8"

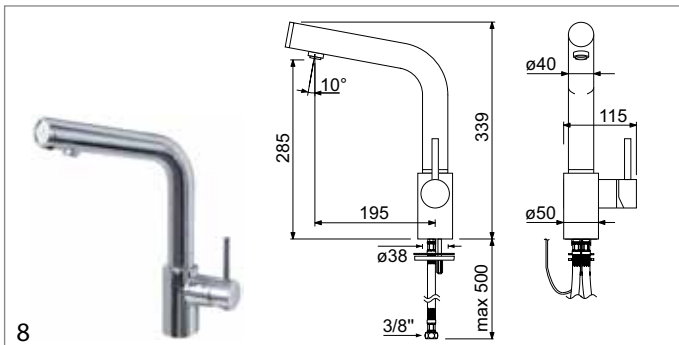


fig. référence description
 8 542711 robinet automatique tête céramique ø40mm avec 2 senseurs surplomb 195mm

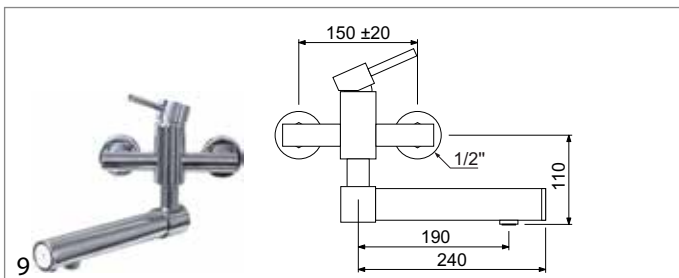


fig. référence description
 9 542710 robinet automatique tête céramique ø40mm avec robinet orientable surplomb 240mm

robinets automatiques

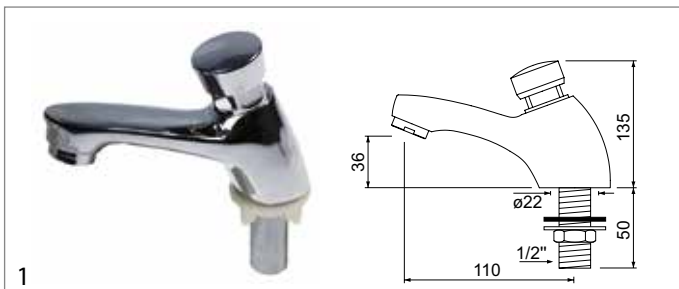


fig. référence description
 1 542939 robinet à fermeture automatique ca.15s filetage 1/2" robinet simple

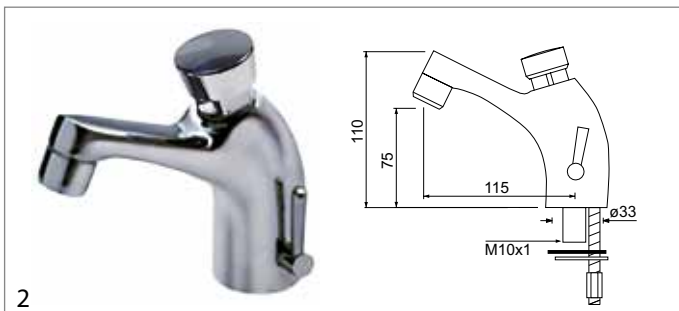


fig. référence description
 2 542940 robinet à fermeture automatique ca.15s filetage M10x1 FH 115mm L 120mm poignée ø 33mm

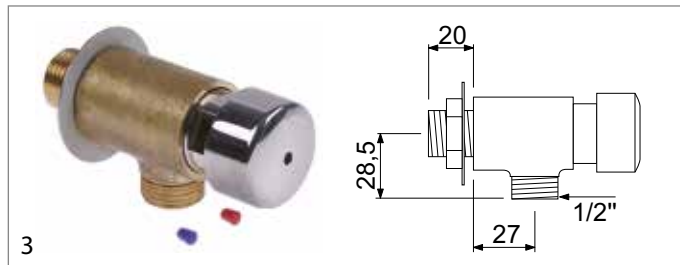


fig. référence description
 3 541803 robinet à fermeture automatique 20s filetage 1/2" L 95mm

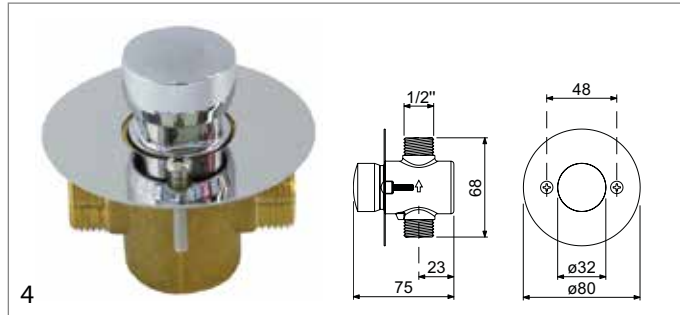


fig. référence description
 4 548199 robinet à fermeture automatique ca.15s filetage 1/2" H 68mm valve encastrée

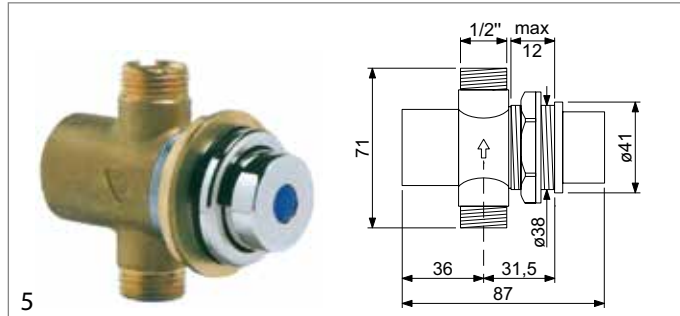


fig. référence description
 5 542938 robinet à fermeture automatique ca.15s filetage 1/2" H 71mm valve encastrée

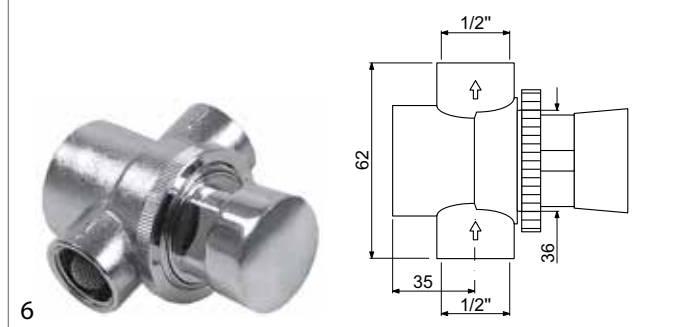


fig. référence description
 6 542154 robinet à fermeture automatique ca.15s filetage 1/2" encastré ø 36mm

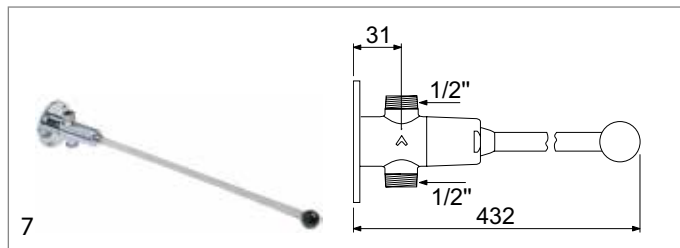


fig. référence description
 7 542936 robinet à fermeture automatique avec commande au genou ca.15s filetage 1/2"



fig. référence description

8 541476 valve ca.15s avec commande au genou filetage 1/2"

fig. référence description

1 541801 mitigeur filetage 1/2" FE - 1/2" FE - 1/2" FI lar. 68mm P 34mm H 66mm distance de sortie 36mm

fig. référence description

2 541475¹ mitigeur filetage 1/2" FE - 1/2" FI - 1/2" FE lar. 61mm P 26mm H 69mm

¹avec clapet anti-retour

fig. référence description

3 540269¹ mitigeur filetage 1/2" FE thermostatique entrée 1/2" FE sortie 1/2" Qmax. 11l/min

¹avec clapet anti-retour

fig. référence description

fig.	référence	description	A (mm)	B1 (mm)	B2 (mm)	raccord
1	547900	bec	155	115	150	1/2" FE
1	547901	bec	200	170	240	1/2" FE
1	547902	bec	250	220	290	1/2" FE

fig. référence description

fig.	référence	description	A (mm)	B1 (mm)	B2 (mm)	raccord
2	547903	bec	200	150	215	1/2" FE
2	547904	bec	250	175	240	1/2" FE
2	547905	bec	300	205	270	1/2" FE

fig. référence description

fig.	référence	description	A (mm)	B1 (mm)	B2 (mm)	raccord
3	547906	bec	200	175	240	1/2" FE
3	547907	bec	250	195	260	1/2" FE
3	547908	bec	300	225	290	1/2" FE

robinetterie à commande pédale

fig. référence version fixation raccord

1	542550	eau froide	mural	1/2"
---	--------	------------	-------	------



fig.	référence	version	fixation	raccord
2	542551	eau froid/chaud	mural	1/2"

fig.	référence	version	fixation	raccord
3	542552	eau froid/chaud	mural	1/2"

fig.	référence	version	fixation	raccord
1	542914	eau froide	installation au sol	1/2"

fig.	référence	version	fixation	raccord
2	542916	eau chaude	installation au sol	1/2"

fig.	référence	version	fixation	raccord
3	542915	eau froid/chaud	installation au sol	1/2"

fig.	référence	version	fixation	raccord
4	542917	avec levier d'arrêt	installation au sol	1/2"

fig.	référence	version	fixation	raccord
1	542240	eau froide	installation au sol	1/2"

fig.	référence	version	fixation	raccord
2	542249	eau froid/chaud	installation au sol	1/2"



fig.	référence	description
1	542079 ¹	goupille de pression filetage M23 eau froid/chaud adaptable à robinetterie avec commande pied
2	542078	goupille de pression filetage M30x1,25 eau froid/chaud

¹seulement adaptable à 542917



pièces détachées des autres fabricants

adaptable à CHAVONNET



fig.	référence	description	DF	AR (°)	utilisation
1	547555	tête céramique	1/2"	90	eau froide
1	547692	tête céramique	3/4"	90	eau froide
2	547556	tête céramique	1/2"	90	eau chaude
2	547693	tête céramique	3/4"	90	eau chaude



fig.	référence	description	tube ø (mm)	surplomb (mm)	hauteur de bec (mm)
1	547691	bec S	18	300	110
2	548399	bec en HU	22	300	130

adaptable à DELABIE



fig.	référence	description	DF	AR (°)	utilisation
1	540411	tête à clapet	1/2"	-	eau froid/chaud
2	540412	manette triangulaire	-	-	eau froid/chaud
3	540328	capuchon de couleur	-	-	eau froide
4	540420	capuchon de couleur	-	-	eau chaude



fig.	référence	description	tube ø (mm)	surplomb (mm)	hauteur de bec (mm)
1	540418	bec en HU	18	250	165
2	547684	bec S	18	200-290	10

adaptable à ECHTERMANN



fig.	référence	description	DF	AR (°)	utilisation	ref. no.
1	547414	tête à clapet	1/2"	-	eau froid/chaud	2145.20/8.6.1 Alternativ
1	514076	tête à clapet	3/4"	-	eau froid/chaud	2145.30/8.6.1 Alternativ
2	547455	tête céramique	1/2"	180	eau froid/chaud	2145.20/8.6.3 Alternativ
2	547448	tête céramique	3/4"	90	eau froid/chaud	2145.30/8.6.3 Alternativ



fig.	référence	description	DF	AR (°)	utilisation	ref. no.
3	548421	tête à clapet	1/2"	-	eau froid/chaud	2145.20/0.0.1 Alternativ
3	548437	tête à clapet	3/4"	-	eau froid/chaud	2145.30/0.0.1 Alternativ
4	548425	tête céramique	1/2"	180	eau froide	2145.20/0.0.3 Alternativ
4	548436	tête céramique	3/4"	180	eau froide	2145.30/0.0.3 Alternativ
5	547427	manette ronde	-	-	pour têtes 1/2"	2144.20-20 Alternativ
5	547430	manette ronde	-	-	pour têtes 3/4"	2144.30-20 Alternativ



fig.	référence	description	tube ø (mm)	surplomb (mm)	hauteur de bec (mm)	ref. no.
1	540033	bec en HU	18	155	125	6323.30/150 Alternativ
1	540034	bec en HU	18	185	190	6380 Alternativ
1	540035	bec en HU	18	245	220	6385 Alternativ
2	547471	bec en HU	18	250	30	6328.30/250 Alternativ
2	547472	bec en HU	18	300	30	6328.30/300 Alternativ



fig.	référence	description	tube ø (mm)	surplomb (mm)	hauteur de bec (mm)	ref. no.
3	540027	bec U	18	200	5	6386 Alternativ
3	540028	bec U	18	250	5	—
3	540029	bec U	18	300	5	—
4	547473	bec en HU	25	300	115	6362.40/300 Alternativ
4	547474	bec en HU	25	450	115	6362.40/450 Alternativ



fig.	référence	description	tube ø (mm)	surplomb (mm)	hauteur de bec (mm)	ref. no.
5	547467	bec en HU	18	200	15	6325.90/200.095 Alternativ
5	547468	bec en HU	18	250	15	6325.90/250.095 Alternativ
5	547469	bec en HU	18	300	15	6325.90/300.095 Alternativ
5	547470	bec en HU	18	300	170	6325.90/300.250 Alternativ
6	540592	bec en HU	25	250	65	6327.90/250 Alternativ
6	540416	bec en HU	25	300	65	6327.90/300 Alternativ
6	540417	bec en HU	25	350	65	6327.90/350 Alternativ
6	540595	bec en HU	25	400	65	6327.90/400 Alternativ
6	540596	bec en HU	25	450	65	6327.90/450 Alternativ
6	540597	bec en HU	25	500	65	6327.90/500 Alternativ



fig.	référence	description	tube ø (mm)	surplomb (mm)	hauteur de bec (mm)	ref. no.
7	540598	bec en HU	25	250	150	6338.90/250.190 Alternativ
7	540599	bec en HU	25	250	210	6338.90/250.250 Alternativ
7	540607	bec en HU	25	250	310	6338.90/250.350 Alternativ
7	540608	bec en HU	25	300	150	6338.90/300.190 Alternativ
7	540609	bec en HU	25	300	210	6338.90/300.250 Alternativ
7	540610	bec en HU	25	300	310	6338.90/300.350 Alternativ
7	540611	bec en HU	25	350	150	6338.90/350.190 Alternativ
7	540612	bec en HU	25	350	210	6338.90/350.250 Alternativ
7	540613	bec en HU	25	350	310	6338.90/350.350 Alternativ
7	540614	bec en HU	25	400	150	6338.90/400.190 Alternativ
7	540615	bec en HU	25	400	210	6338.90/400.250 Alternativ
7	540616	bec en HU	25	400	310	6338.90/400.350 Alternativ
8	540617 ¹	bec en HU	25	250	150	6338.91/250.190 Alternativ
8	540618 ¹	bec en HU	25	300	150	6338.91/300.190 Alternativ
8	540619 ¹	bec en HU	25	400	150	6338.91/400.190 Alternativ
8	540622 ¹	bec en HU	25	500	150	6338.91/500.190 Alternativ

¹avec clapet anti-retour



fig.	référence	description	tube ø (mm)	surplomb (mm)	hauteur de bec (mm)	ref. no.
9	540623	bec S	25	200	120	6360.40/200 Alternativ
9	540624	bec S	25	250	120	6360.40/250 Alternativ
10	547475	bec S	25	300	88	6363.40/300 Alternativ
10	547476	bec S	25	450	88	6363.40/450 Alternativ



fig.	référence	description	tube ø (mm)	surplomb (mm)	hauteur de bec (mm)	ref. no.
11	540031	bec S	18	250	115	6360.30/250 Alternativ
11	540086	bec S	18	300	115	6360.30/300 Alternativ
12	540032	bec S	18	280-480	120	6360.30/280-480 Alternativ
12	540084	bec S	18	200-300	120	6360.30/200-300 Alternativ
12	540085	bec S	18	350-600	120	6360.30/350-600 Alternativ



fig.	référence	description	DF	ref. no.
1	547492	mousseur	M22x1	2374.00 Alternativ
2	540805	mousseur	M24x1	2377.00 Alternativ
3	548381	mousseur	M24x1	6742.30-2 Alternativ
4	547495	mousseur	M28x1	6742.36-2 Alternativ
5	548382	mousseur	M28x1	2376.00 Alternativ



fig.	référence	description	raccord	L (mm)	ref. no.
1	547498	flexible	3/8" FE / 3/4" FI	700	2456.30/700 Alternativ
1	547499	flexible	3/8" FE / 3/4" FI	1000	2456.30/1000 Alternativ



fig.	référence	description	ref. no.
1	540039	aérateur tubes entrée 3/4" sortie 3/4"	6631.03-8 Alternativ
2	515090	excentriques raccord 1/2" - 3/4" avec rosace	6637-6-18/19 Alternativ
3	540326	supports de montage raccord 3/4" L 115mm	6546.30/115 Alternativ
3	540327	supports de montage raccord 3/4" L 200mm	6546.30/200 Alternativ



fig.	référence	description	ref. no.
1	545201	mitigeur monotrou à levier unique raccord 3/8"	6644.00-6 Alternativ
2	545203	mitigeur mural à levier unique poignée à levier	6647-00-6 Alternativ



adaptable à KLARCO

fig.	référence	description	DF	utilisation	ref. no.
1	541384	tête à clapet	1/2"	eau froid/chaud	0030010 OP.V030.00.00
2	548416	tête à clapet	1/2"	eau froid/chaud	OP.V0L0.00.00

fig.	référence	description	DF	AR (°)	utilisation	ref. no.
3	547965	manette triangulaire	-	-	eau froid/chaud	OP.H033.00.00/B OP.H033.00.00/R
4	541535	poignée	-	-	eau froide	H36/B
5	541536	poignée	-	-	eau chaude	H36/R

fig.	référence	description	DF	utilisation	ref. no.
3	547965	manette triangulaire	-	eau froid/chaud	OP.H033.00.00/B OP.H033.00.00/R
4	541535	poignée	-	eau froide	H36/B
5	541536	poignée	-	eau chaude	H36/R

fig.	référence	description	D1 ø (mm)	H1 (mm)	ref. no.
1	540452	tête céramique	40	30	0030111 OP.V080.00.00
2	540450	tête céramique	40	43	OP.V090.00.00
3	541403	tête céramique	47	30,5	0030110 OP.V070.00.00

fig.	référence	description	DF	utilisation	ref. no.
1	541381	tête à clapet	3/4"	eau froid/chaud	0030014 OP.V010.00.00
2	541380	tête à clapet	3/4"	eau froid/chaud	0030013/1 OP.V020.00.00
3	541378	manette triangulaire	-	eau froide	0055224/B OP.H013.00.00/B
4	541379	manette triangulaire	-	eau chaude	0055224/R OP.H013.00.00/R

fig.	référence	description	longueur de levier (mm)	support	ø (mm)	ref. no.
1	541400	poignée à levier	260	10x10,6mm	55	0055225 OP.H006.00.00

fig.	référence	description	DF	AR (°)	utilisation	ref. no.
1	548414	tête céramique	1/2"	90	eau froide	0030021/D OP.V040.00.00/D
1	548434	tête céramique	3/4"	90	eau froide	OP.V050.00.00/S
2	548415	tête céramique	1/2"	90	eau chaude	OP.V040.00.00/S
2	548433	tête céramique	3/4"	90	eau chaude	OP.V050.00.00/D

fig.	référence	description	tube ø (mm)	surplomb (mm)	hauteur de bec (mm)	ref. no.
1	541388	bec en HU	20	320	200	0031301 OP.C067.00.00
2	541390	bec en HU	25	250	130	0034350 OP.C019.00.00

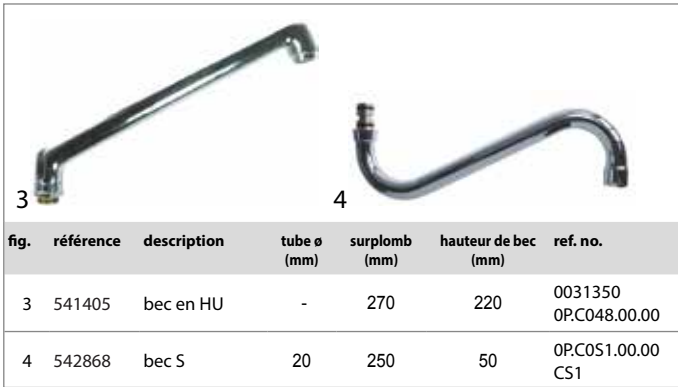


fig.	référence	description	tube ø (mm)	surplomb (mm)	hauteur de bec (mm)	ref. no.
3	541405	bec en HU	-	270	220	0031350 OP.C048.00.00
4	542868	bec S	20	250	50	OP.C051.00.00 CS1



fig.	référence	description	DF	ref. no.
1	541392	mousseur	3/4"	0030209 OP.P014.00.00
2	547492	mousseur	M22x1	OP.P015.00.00 P015
3	541404	mousseur	M24x1	0030205 OP.P065.00.00



fig.	référence	description	raccord	ref. no.
1	540456	poignée de douchette	1/2" FE	OP.C080.00.00

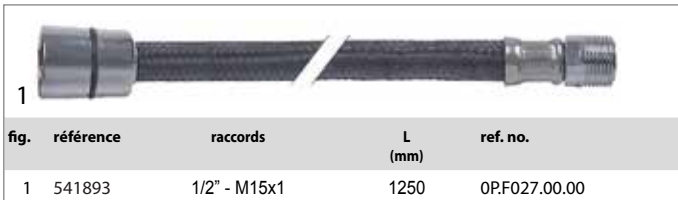


fig.	référence	raccords	L (mm)	ref. no.
1	541893	1/2" - M15x1	1250	OP.F027.00.00

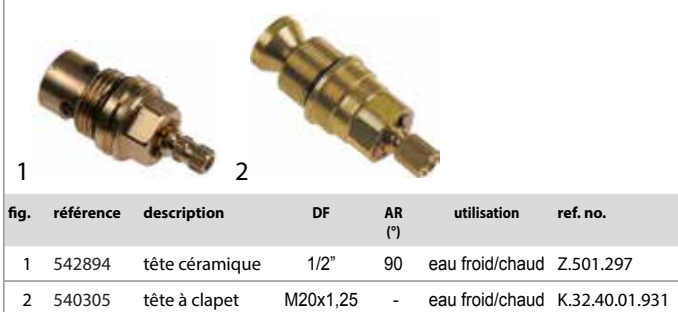
adaptable à KWC


fig.	référence	description	DF	AR (°)	utilisation	ref. no.
1	542894	tête céramique	1/2"	90	eau froid/chaud	Z.501.297
2	540305	tête à clapet	M20x1,25	-	eau froid/chaud	K.32.40.01.931

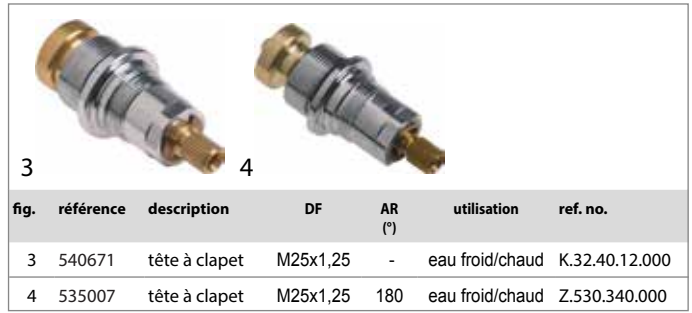


fig.	référence	description	DF	AR (°)	utilisation	ref. no.
3	540671	tête à clapet	M25x1,25	-	eau froid/chaud	K.32.40.12.000
4	535007	tête à clapet	M25x1,25	180	eau froid/chaud	Z.530.340.000

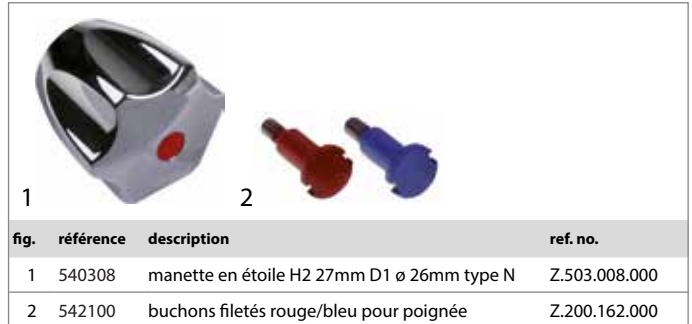


fig.	référence	description	ref. no.
1	540308	manette en étoile H2 27mm D1 ø 26mm type N	Z.503.008.000
2	542100	buchons filetés rouge/bleu pour poignée	Z.200.162.000



fig.	référence	description	ref. no.
1	542976	écrou-raccord pour tête céramique	Z.535.675
2	535017	tête céramique D1 ø 38,5mm D2 ø 35mm H1 41,6mm	K.32.60.00
3	535015	tête céramique D1 ø 46mm D2 ø 35mm H1 46,5mm	K.32.60.01

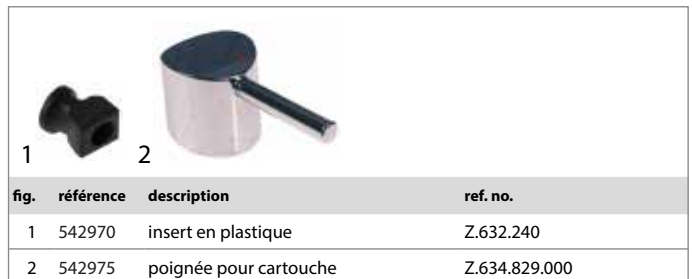


fig.	référence	description	ref. no.
1	542970	insert en plastique	Z.632.240
2	542975	poignée pour cartouche	Z.634.829.000

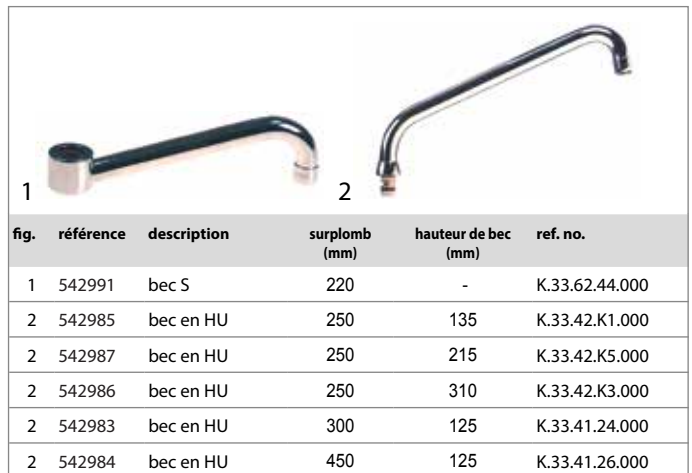


fig.	référence	description	surplomb (mm)	hauteur de bec (mm)	ref. no.
1	542991	bec S	220	-	K.33.62.44.000
2	542985	bec en HU	250	135	K.33.42.K1.000
2	542987	bec en HU	250	215	K.33.42.K5.000
2	542986	bec en HU	250	310	K.33.42.K3.000
2	542983	bec en HU	300	125	K.33.41.24.000
2	542984	bec en HU	450	125	K.33.41.26.000



fig.	référence	description	surplomb (mm)	hauteur de bec (mm)	ref. no.
3	542992	bec en HU	300	100	K.33.42.A1.000
3	542993	bec en HU	450	K.33.42.A3.000	
4	535503	bec S	300	100	K.33.42.54.000



fig.	référence	description	DF	version	ref. no.
1	542980	mousseur	3/4"	avec insert en plastique	Z.534.706.000
2	547492	mousseur	M22x1	avec insert en plastique	K.31.99.00.000A30
3	540805	mousseur	M24x1	avec insert en plastique	K.31.99.00.000A31



fig.	référence	description	ref. no.
1	540039	aérateur tubes	Z.636.012.012
2	542908	jeu de joints	Z.200.176

adaptable à MONOLITH



fig.	référence	description	D1 ø (mm)	H1 (mm)
1	540452	tête céramique	40	30
2	540450	tête céramique	40	43
3	541403	tête céramique	47	30,5



fig.	référence	description	longueur de levier (mm)	support	ø (mm)	pour cartouche
1	540451	poignée à levier	58	10x10,6mm	53	ø40mm
2	547143	poignée à levier	180	10x10,6mm	51	ø40mm



fig.	référence	description	tube ø (mm)	surplomb (mm)	hauteur de bec (mm)
1	540034	bec en HU	18	185	190
1	540035	bec en HU	18	245	220
2	540192	bec en HU	18	250	160
2	540193	bec en HU	18	300	190



fig.	référence	description	tube ø (mm)	surplomb (mm)	hauteur de bec (mm)
3	540197	bec en HU	-	250	190
4	547566	bec S	18	200	120
4	540086	bec S	18	300	115



fig.	référence	description
1	540456	poignée de douchette raccord 1/2" FE



fig.	référence	description	raccords	L (mm)
1	540455	flexible douchette	1/2" - M15x1	1500



adaptable à RIVER



fig.	référence	description	DF	AR (°)	utilisation	ref. no.
1	548416	tête à clapet	1/2"	-	eau froid/chaud	800/58
2	548414	tête céramique	1/2"	90	eau froide	800/52/1
2	548425	tête céramique	1/2"	180	eau froide	800/52-Blu
2	548436	tête céramique	3/4"	180	eau froide	800/1231
3	548415	tête céramique	1/2"	90	eau chaude	800/52/2
3	548424	tête céramique	1/2"	180	eau chaude	800/52-Red
3	548435	tête céramique	3/4"	180	eau chaude	800/1232



fig.	référence	description	version	utilisation	ref. no.
1	548348	poignée à levier	pour têtes 3/4"	eau froid/chaud	800/1071
1	548334	poignée à levier	pour têtes 1/2"	eau froid/chaud	800/1069
2	547965	manette triangulaire	pour têtes 1/2" et 3/4"	eau froid/chaud	800/1068 800/1070

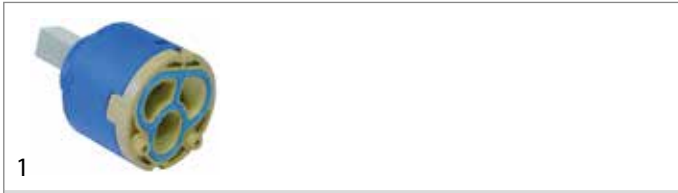


fig.	référence	description	D1 ø (mm)	H1 (mm)	ref. no.
1	540452	tête céramique	40	30	800/1080



fig.	référence	description	longueur de levier (mm)	support	ø (mm)	ref. no.
1	540451	poignée à levier	58	10x10,6mm	53	800/1072
2	547143	poignée à levier	180	10x10,6mm	51	800/1073



fig.	référence	description	longueur de levier (mm)	support	ø (mm)	ref. no.
3	547787	poignée à levier	360	10x10,6mm	54	800/1052



fig.	référence	description	tube ø (mm)	surplomb (mm)	hauteur de bec (mm)	ref. no.
1	545070	bec en HU	20	200	100	800/1028
1	545071	bec en HU	20	250	130	800/1029
1	545072	bec en HU	20	300	180	800/1030



fig.	référence	description	ref. no.
1	540456	poignée de douche raccord 1/2" FE	800/1062B



fig.	référence	description	raccords	L (mm)	ref. no.
1	540455	flexible douche	1/2" - M15x1	1500	800/1082

adaptable à RUBINETTERIE DEL FRIULI



fig.	référence	description	DF	AR (°)	utilisation
1	548416	tête à clapet	1/2"	-	eau froid/chaud
2	548414	tête céramique	1/2"	90	eau froide
3	548415	tête céramique	1/2"	90	eau chaude



fig.	référence	description	utilisation
1	548164	manette en croix	eau froide
2	548163	manette en croix	eau chaude
3	548165	bouchon fileté	pour poignée
4	548210	poignée à levier	eau froid/chaud

fig.	référence	description	D1 ø (mm)	H1 (mm)
1	540452	tête céramique	40	30
2	542116	tête céramique	41	36
3	540203	tête céramique	42,5	46

fig.	référence	description	utilisation
1	548161	manette ronde	eau froide
2	541533	poignée	eau froide
3	548162	manette ronde	eau chaude
4	541534	poignée	eau chaude

fig.	référence	description	D1 ø (mm)	H1 (mm)
4	548174	tête céramique	42,6	47
5	548175	tête céramique	35,5/38	35

fig.	référence	description	DF	utilisation
1	514384	tête à clapet	3/4"	eau froid/chaud
2	547490	manette triangulaire	-	eau chaude
3	547491	manette triangulaire	-	eau froide

fig.	référence	description	longueur de levier (mm)	support	ø (mm)	pour cartouche
1	540451	poignée à levier	58	10x10,6mm	53	ø40mm
2	547143	poignée à levier	180	10x10,6mm	51	ø40mm

fig.	référence	description	DF	utilisation
1	548180	tête à clapet	3/4"	eau froid/chaud
2	540414	manette en étoile	-	eau chaude
3	540415	manette en étoile	-	eau froide

fig.	référence	description	tube ø (mm)	surplomb (mm)	hauteur de bec (mm)
1	540033	bec en HU	18	155	125
1	540034	bec en HU	18	185	190
2	540027	bec U	18	200	5
2	540029	bec U	18	300	5

fig.	référence	description	utilisation
1	592180	manette ronde	eau froide
2	592181	manette ronde	eau chaude



fig.	référence	description	tube ø (mm)	surplomb (mm)	hauteur de bec (mm)
3	540191	bec en HU	18	200	130
3	540192	bec en HU	18	250	160
3	540193	bec en HU	18	300	190
4	540325	bec en HU	24	200	200
4	540318	bec en HU	24	300	260
4	540319	bec en HU	24	400	310



fig.	référence	description	tube ø (mm)	surplomb (mm)	hauteur de bec (mm)
5	540196	bec en HU	-	200	120
5	540197	bec en HU	-	250	190
6	548343	bec S	18	200	140
6	548344	bec S	18	250	140
6	548345	bec S	18	300	140



fig.	référence	description	tube ø (mm)	surplomb (mm)	hauteur de bec (mm)
7	547566	bec S	18	200	120
7	540031	bec S	18	250	115
7	540086	bec S	18	300	115
8	548196	bec S	18	200	100
8	548197	bec S	18	250	80



fig.	référence	description	raccords	L (mm)
1	540456	poignée de douche	1/2" - M15x1	1500



fig.	référence	description	raccords	L (mm)
1	520466	flexible	3/8" - M10x1	500
1	520465	flexible	1/2" - M10x1	500

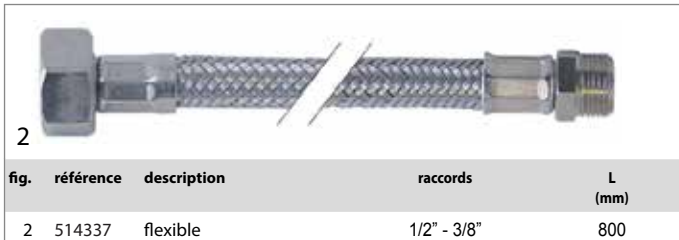


fig.	référence	description	raccords	L (mm)
2	514337	flexible	1/2" - 3/8"	800

Votre recherche n'a pas abouti ?



www.gev-online.com
www.gev-online.fr
www.gev-online.ch

Plus de pièces détachées dans
notre boutique en ligne GEV