



douches vaisselle

2

CLASSIC.....	58
PREMIUM PLUS.....	68
PREMIUM PLUS AUTOMATIC.....	75
PREMIUM ABSOLUTE.....	80
INOX.....	82
INOX AUTOMATIC.....	85
CLASSIC AMERICAN Style.....	88
PREMIUM AMERICAN Style.....	94
pièces détachées des autres fabricants.....	100

douches vaisselle

CLASSIC

avec robinet simple

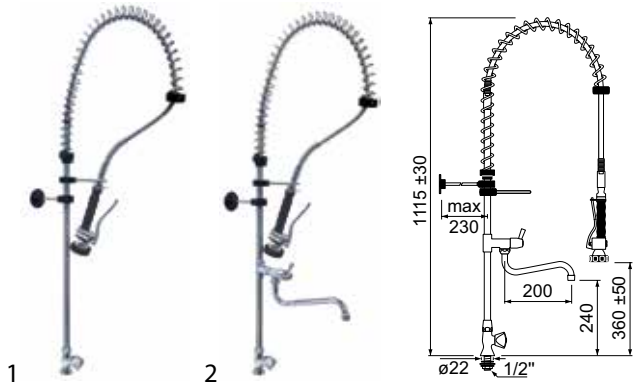


fig.	référence	partie supérieure	type poignée	raccord
1	548800	tête à clapet 1/2"	poignée triangulaire	1/2"
1	548815	tête céramique 1/2"	poignée triangulaire	1/2"
2	548801	tête à clapet 1/2"	poignée triangulaire	1/2"
2	548816	tête céramique 1/2"	poignée triangulaire	1/2"

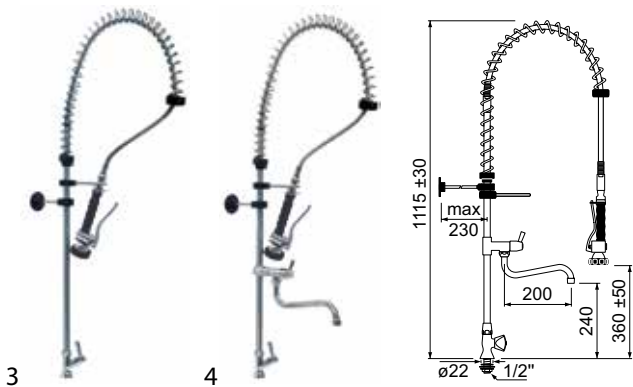


fig.	référence	partie supérieure	type poignée	raccord
3	548902	tête céramique 1/2"	poignée à levier	1/2"
4	548903	tête céramique 1/2"	poignée à levier	1/2"

avec mélangeur monotrou

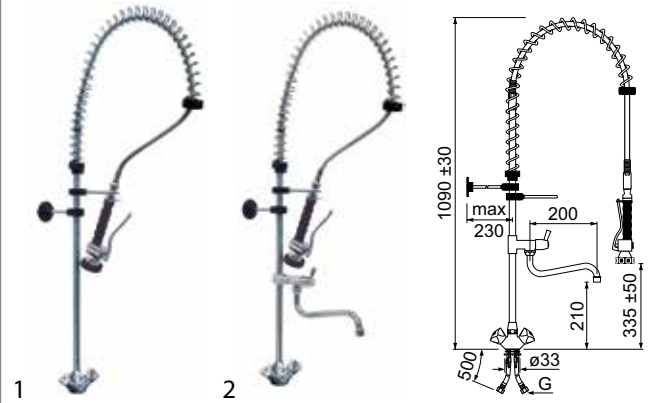


fig.	référence	partie supérieure	type poignée	G
1	548802	tête à clapet 1/2"	poignée triangulaire	3/8"
1	548803	tête à clapet 1/2"	poignée triangulaire	1/2"
1	548817	tête céramique 1/2"	poignée triangulaire	3/8"
1	548818	tête céramique 1/2"	poignée triangulaire	1/2"
2	548804	tête à clapet 1/2"	poignée triangulaire	3/8"
2	548805	tête à clapet 1/2"	poignée triangulaire	1/2"
2	548819	tête céramique 1/2"	poignée triangulaire	3/8"
2	548820	tête céramique 1/2"	poignée triangulaire	1/2"

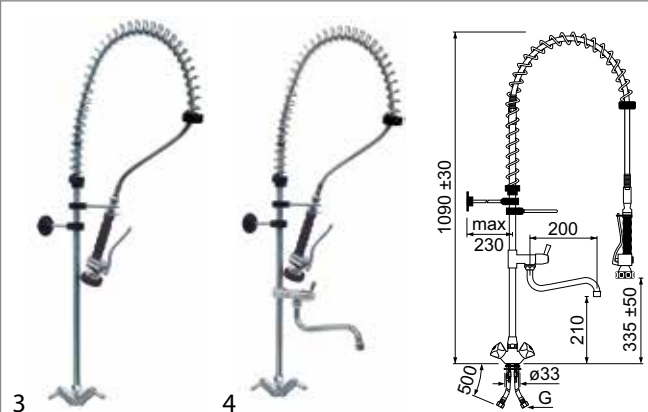


fig.	référence	partie supérieure	type poignée	G
3	548904	tête céramique 1/2"	poignée à levier	3/8"
3	548906	tête céramique 1/2"	poignée à levier	1/2"
4	548905	tête céramique 1/2"	poignée à levier	3/8"
4	548907	tête céramique 1/2"	poignée à levier	1/2"

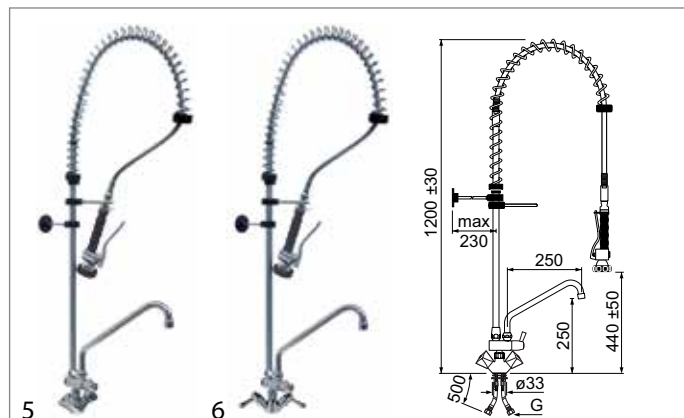
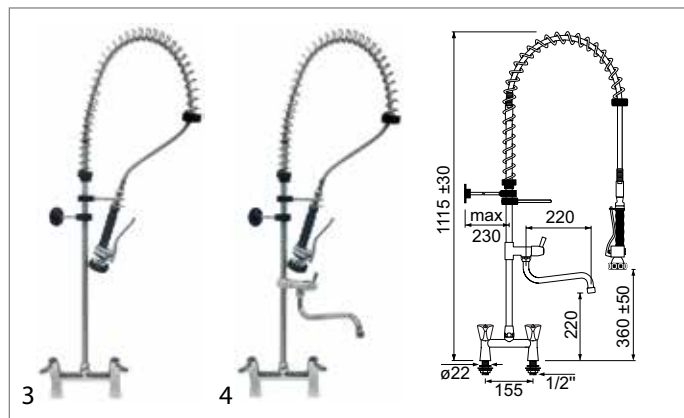


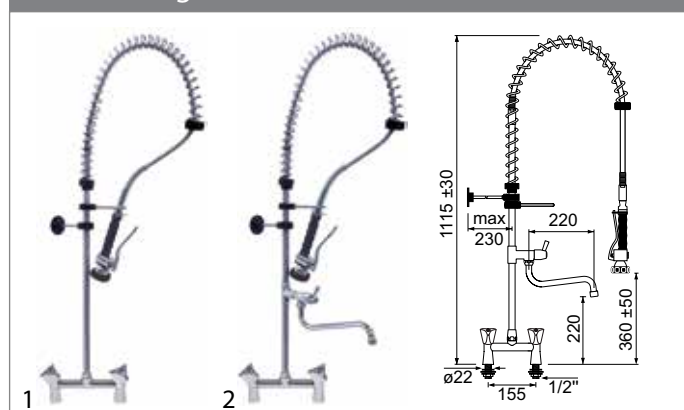
fig.	référence	partie supérieure	type poignée	G
5	542520	tête à clapet 1/2"	poignée triangulaire	3/8"
5	542521	tête à clapet 1/2"	poignée triangulaire	1/2"
5	542244	tête céramique 1/2"	poignée triangulaire	3/8"
5	542245	tête céramique 1/2"	poignée triangulaire	1/2"
6	542522	tête céramique 1/2"	avec poignée à levier	3/8"
6	542523	tête céramique 1/2"	avec poignée à levier	1/2"



données techniques:
distance de trou 155mm

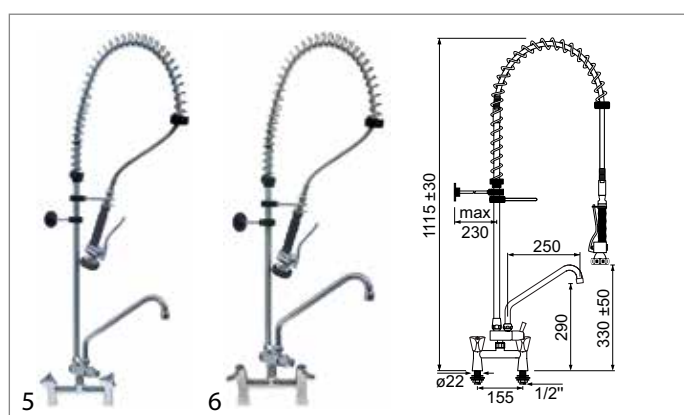
fig.	référence	partie supérieure	type poignée	raccord
3	548914	tête céramique 1/2"	poignée à levier	1/2"
4	548915	tête céramique 1/2"	poignée à levier	1/2"

avec mélangeur 2 trous



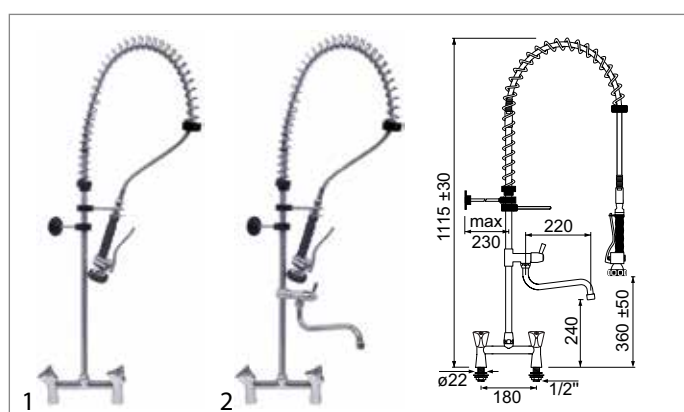
données techniques:
distance de trou 155mm

fig.	référence	partie supérieure	type poignée	raccord
1	548910	tête à clapet 1/2"	poignée triangulaire	1/2"
1	548912	tête céramique 1/2"	poignée triangulaire	1/2"
2	548911	tête à clapet 1/2"	poignée triangulaire	1/2"
2	548913	tête céramique 1/2"	poignée triangulaire	1/2"



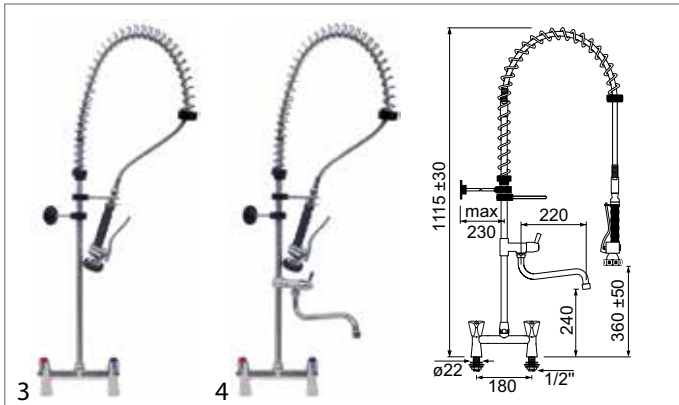
données techniques:
distance de trou 155mm

fig.	référence	partie supérieure	type poignée	raccord
5	542246	tête à clapet 1/2"	poignée triangulaire	1/2"
5	542247	tête céramique 1/2"	poignée triangulaire	1/2"
6	542248	tête céramique 1/2"	poignée à levier	1/2"



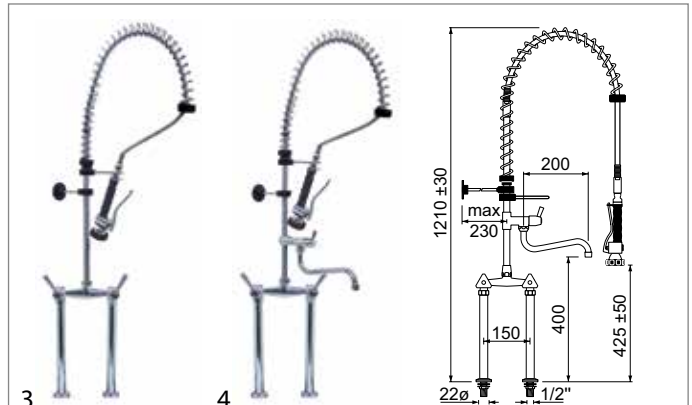
données techniques:
distance de trou 180mm

fig.	référence	partie supérieure	type poignée	raccord
1	545049	tête à clapet 1/2"	poignée triangulaire	1/2"
1	545153	tête céramique 1/2"	poignée triangulaire	1/2"
2	545057	tête à clapet 1/2"	poignée triangulaire	1/2"
2	545154	tête céramique 1/2"	poignée triangulaire	1/2"



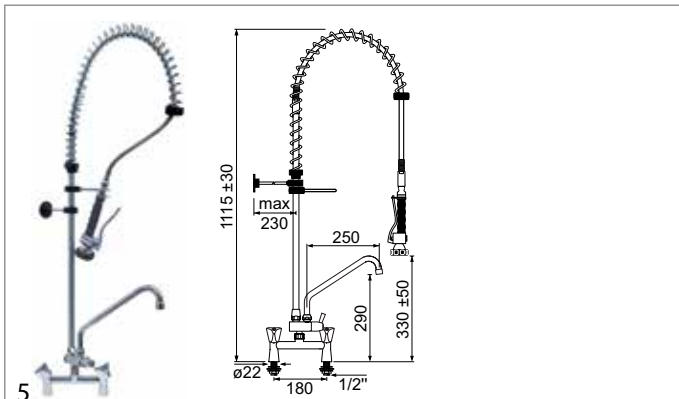
données techniques:
distance de trou 180mm

fig.	référence	partie supérieure	type poignée	raccord
3	545107	tête céramique 1/2"	poignée à levier	1/2"
4	545108	tête céramique 1/2"	poignée à levier	1/2"



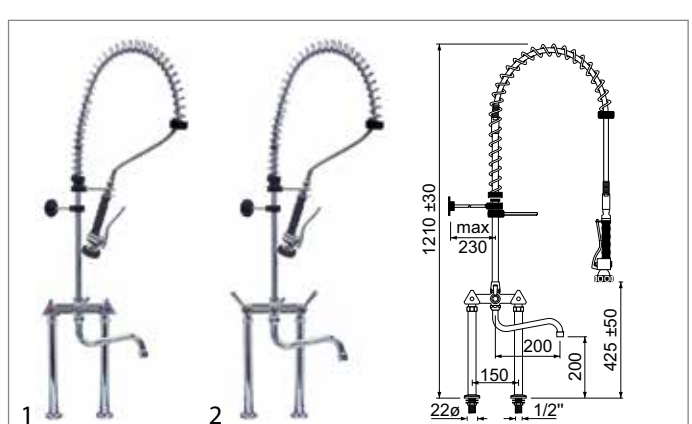
données techniques:
distance de trou 150mm

fig.	référence	partie supérieure	type poignée	raccord
3	548916	tête céramique 1/2"	poignée à levier	1/2"
4	548917	tête céramique 1/2"	poignée à levier	1/2"



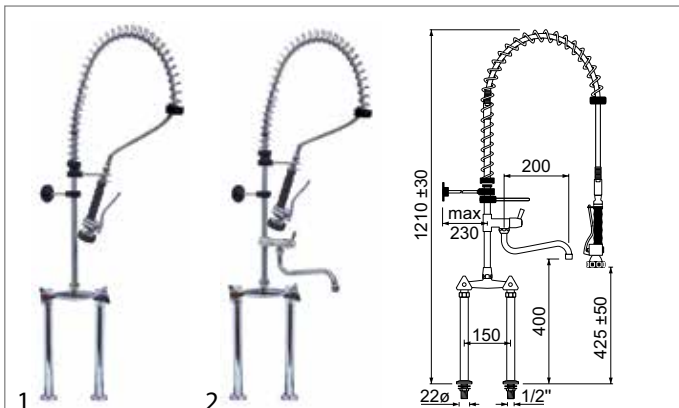
données techniques:
distance de trou 180mm

fig.	référence	partie supérieure	type poignée	raccord
5	545155	tête à clapet 1/2"	poignée triangulaire	1/2"
5	545156	tête céramique 1/2"	poignée triangulaire	1/2"



données techniques:
distance de trou 150mm

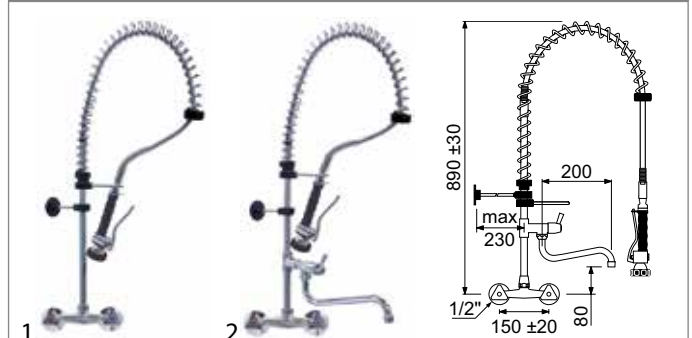
fig.	référence	partie supérieure	type poignée	raccord
1	548814	tête à clapet 1/2"	poignée triangulaire	1/2"
1	548829	tête céramique 1/2"	poignée triangulaire	1/2"
2	548920	tête céramique 1/2"	poignée à levier	1/2"



données techniques:
distance de trou 150mm

fig.	référence	partie supérieure	type poignée	raccord
1	548810	tête à clapet 1/2"	poignée triangulaire	1/2"
1	548825	tête céramique 1/2"	poignée triangulaire	1/2"
2	548811	tête à clapet 1/2"	poignée triangulaire	1/2"
2	548826	tête céramique 1/2"	poignée triangulaire	1/2"

avec mitigeur mural



données techniques:
distance de trou 150±20mm

fig.	référence	partie supérieure	type poignée	raccord
1	548808	tête à clapet 1/2"	poignée triangulaire	1/2"
1	548823	tête céramique 1/2"	poignée triangulaire	1/2"
2	548809	tête à clapet 1/2"	poignée triangulaire	1/2"
2	548824	tête céramique 1/2"	poignée triangulaire	1/2"

données techniques:
distance de trou 150±20mm

fig.	référence	partie supérieure	type poignée	raccord
3	548918	tête céramique 1/2"	poignée à levier	1/2"
4	548930	tête céramique 1/2"	poignée à levier	1/2"

données techniques:
distance de trou 150±20mm

fig.	référence	partie supérieure	type poignée	raccord
1	548812	tête à clapet 1/2"	poignée triangulaire	1/2"
1	548827	tête céramique 1/2"	poignée triangulaire	1/2"
2	548921	tête céramique 1/2"	poignée à levier	1/2"

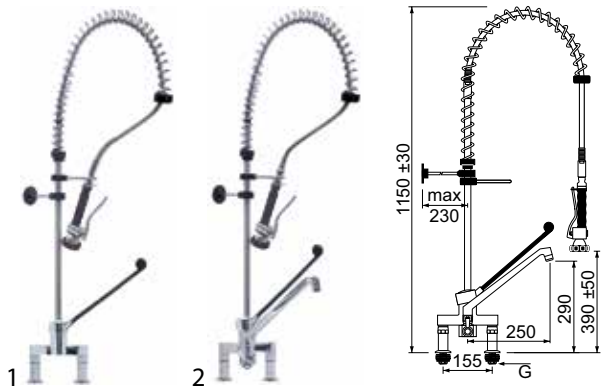
avec mitigeur monotrou

fig.	référence	tête	G
1	548830	tête céramique ø40mm	3/8"
1	548831	tête céramique ø40mm	1/2"
2	548832	tête céramique ø40mm	3/8"
2	548833	tête céramique ø40mm	1/2"

fig.	référence	tête	A (mm)	B (mm)	G
1	545114	tête céramique ø40mm	200	185	3/8"
1	545115	tête céramique ø40mm	200	185	1/2"
1	545116	tête céramique ø40mm	250	225	3/8"
1	545117	tête céramique ø40mm	250	225	1/2"
1	545094	tête céramique ø40mm	300	250	3/8"
1	545095	tête céramique ø40mm	300	250	1/2"

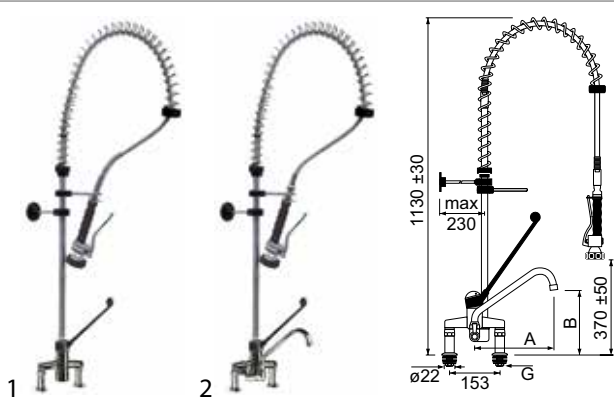
fig.	référence	tête	A (mm)	B (mm)	G
1	545096	tête céramique ø40mm	200	160	3/8"
1	545099	tête céramique ø40mm	200	160	1/2"
1	545098	tête céramique ø40mm	250	200	3/8"
1	545104	tête céramique ø40mm	250	200	1/2"
1	545092	tête céramique ø40mm	300	250	3/8"
1	545093	tête céramique ø40mm	300	250	1/2"

fig.	référence	tête	longueur bec (mm)	hauteur de bec (mm)	G
1	547343	tête céramique ø47mm	250	270	3/8"
1	547344	tête céramique ø47mm	250	270	1/2"

avec mitigeur monocommande 2 trous


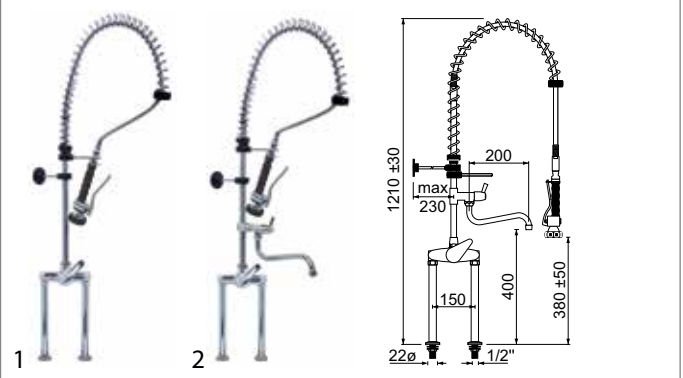
données techniques:
distance de trou 155mm

fig.	référence	tête	longueur bec (mm)	hauteur de bec (mm)	G
1	548932	tête céramique ø47mm	-	-	1/2"
1	548931	tête céramique ø47mm	-	-	3/4"
2	548925	tête céramique ø47mm	250	290	1/2"
2	548924	tête céramique ø47mm	250	290	3/4"



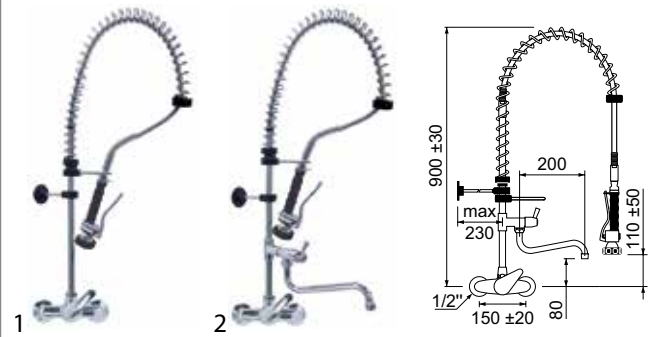
données techniques:
distance de trou 153mm

fig.	référence	tête	A (mm)	B (mm)	G
1	549798	tête céramique ø40mm	-	-	1/2"
1	549829	tête céramique ø40mm	-	-	3/4"
2	549796	tête céramique ø40mm	200	180	1/2"
2	549799	tête céramique ø40mm	200	180	3/4"
2	549492	tête céramique ø40mm	250	210	1/2"
2	549807	tête céramique ø40mm	250	210	3/4"
2	549797	tête céramique ø40mm	300	260	1/2"
2	549818	tête céramique ø40mm	300	260	3/4"



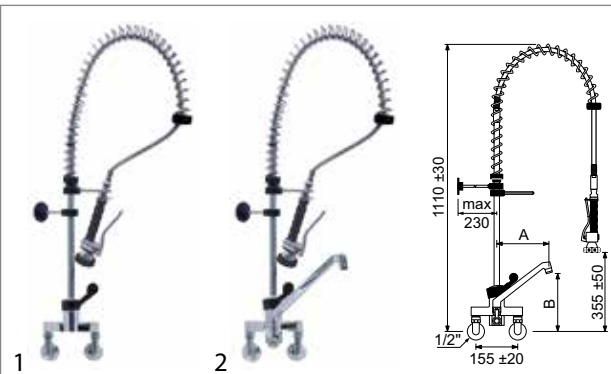
données techniques:
distance de trou 150mm

fig.	référence	tête	raccord
1	548840	tête céramique ø40mm	1/2"
2	548841	tête céramique ø40mm	1/2"

avec mitigeur mural


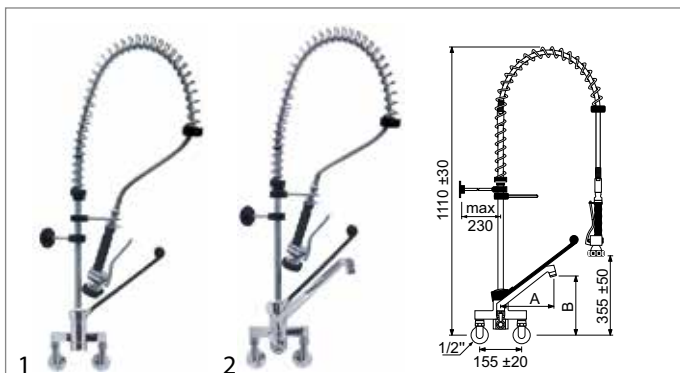
données techniques:
distance de trou 150±20mm

fig.	référence	tête	raccord
1	548838	tête céramique ø40mm	1/2"
2	548839	tête céramique ø40mm	1/2"



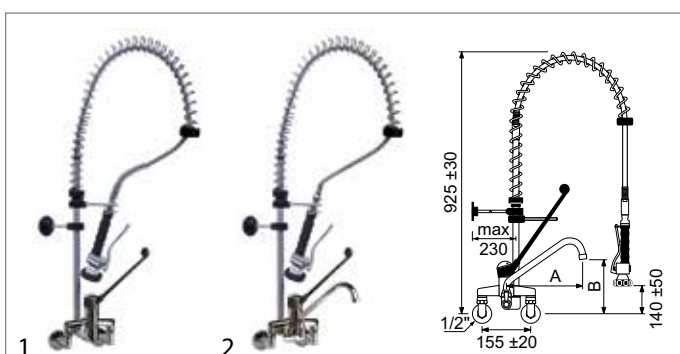
données techniques:
distance de trou 155±20mm

fig.	référence	tête	A (mm)	B (mm)	raccord
1	548935	tête céramique ø47mm	-	-	1/2"
2	548937	tête céramique ø47mm	200	200	1/2"
2	548938	tête céramique ø47mm	250	240	1/2"



données techniques:
distance de trou 155±20mm

fig.	référence	tête	A (mm)	B (mm)	raccord
1	548936	tête céramique ø47mm	-	-	1/2"
2	548939	tête céramique ø47mm	200	215	1/2"
2	548940	tête céramique ø47mm	250	260	1/2"



données techniques:
distance de trou 155±20mm

fig.	référence	tête	A (mm)	B (mm)	raccord
1	549886	tête céramique ø40mm	-	-	1/2"
2	549884	tête céramique ø40mm	200	150	1/2"
2	549387	tête céramique ø40mm	250	180	1/2"
2	549885	tête céramique ø40mm	300	225	1/2"

pour robinetterie a commande pied et fémorale

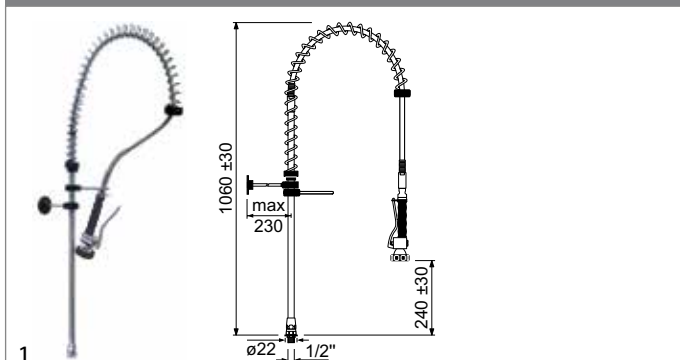


fig.	référence	version	raccord
1	547453	avec adaptateur de raccordement	1/2"

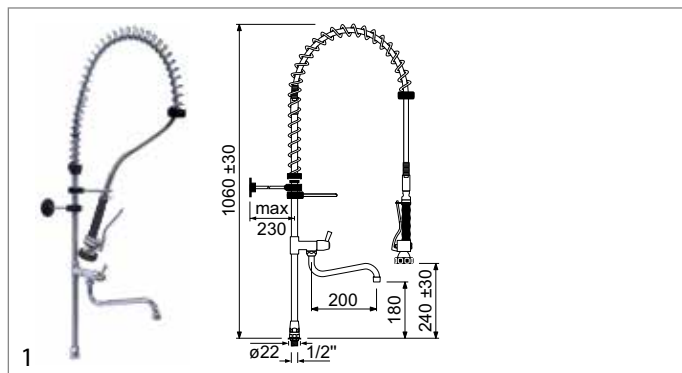


fig.	référence	version	raccord
1	547369	avec adaptateur de raccordement	1/2"

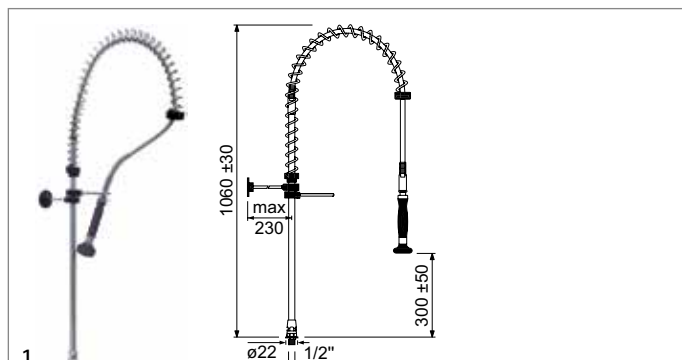


fig.	référence	version	raccord
1	547687	avec adaptateur de raccordement	1/2"

avec mitigeur monotrou thermostatique

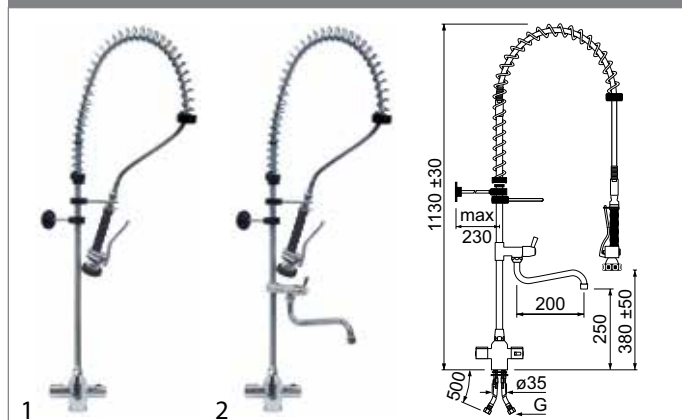
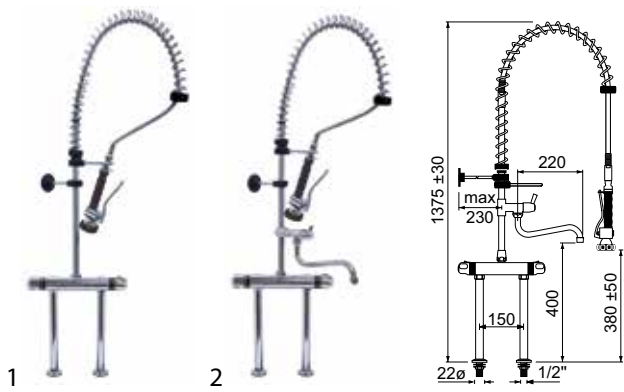
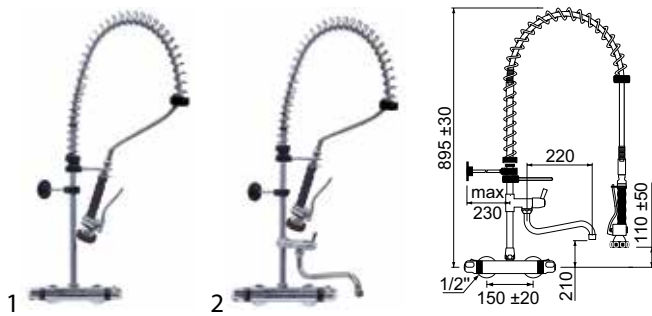


fig.	référence	description	G
1	547361	sans robinet orientable	3/8"
1	547362	sans robinet orientable	1/2"
2	547363	avec robinet orientable	3/8"
2	547364	avec robinet orientable	1/2"

avec mitigeur thermostatique à 2 trous


données techniques:
distance de trou 150mm

fig.	référence	description	raccord
1	547365	sans robinet orientable	1/2"
2	547366	avec robinet orientable	1/2"

avec robinet thermostatique mural


données techniques:
distance de trou 150±20mm

fig.	référence	description	raccord
1	547367	sans robinet orientable	1/2"
2	547368	avec robinet orientable	1/2"

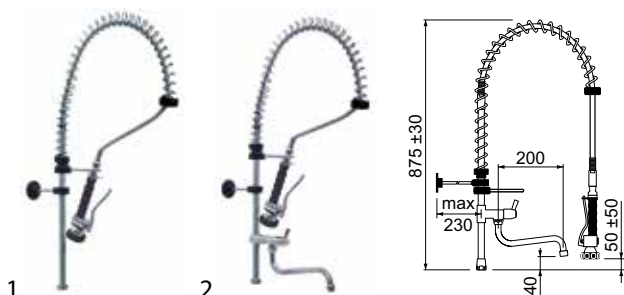
colonnes complètes, sans robinets
colonnes de douche courte


fig.	référence	description
1	547615	court sans robinet orientable
2	547614	court avec robinet orientable

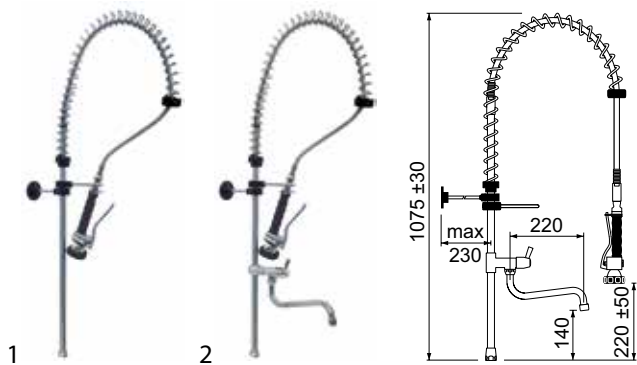
colonnes de douche longues


fig.	référence	description
1	547612	long sans robinet orientable
2	547611	long avec robinet orientable

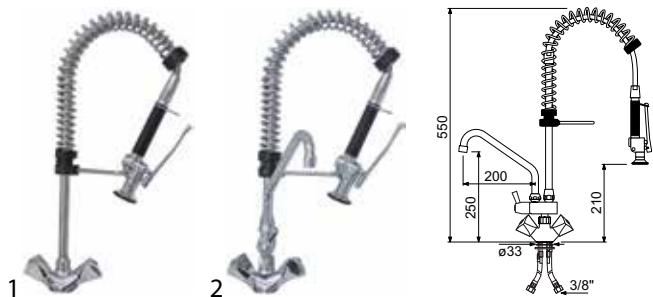
douches vaisselle SHORT LINE
avec mélangeur monotrou


fig.	référence	partie supérieure	hauteur totale (mm)	longueur bec (mm)	hauteur de bec (mm)	raccord
1	547889	tête à clapet 1/2"	550	-	-	3/8"
2	547892	tête à clapet 1/2"	550	200	250	3/8"

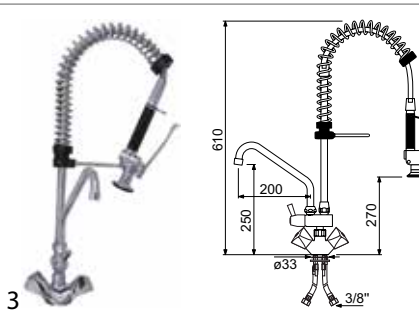


fig.	référence	partie supérieure	hauteur totale (mm)	longueur bec (mm)	hauteur de bec (mm)	raccord
3	547891	tête à clapet 1/2"	610	200	250	3/8"

avec mitigeur monotrou

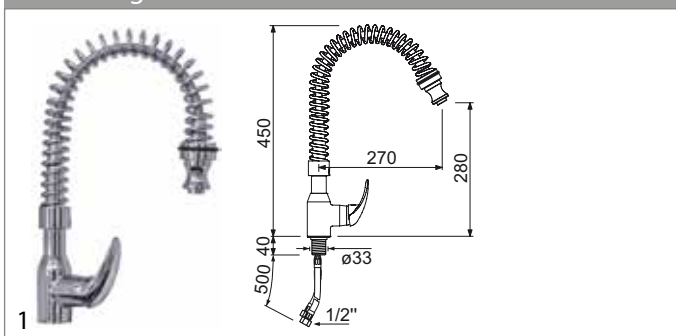


fig.	référence	tête	hauteur totale (mm)	raccord
1	547537	tête céramique ø35mm	410	1/2"

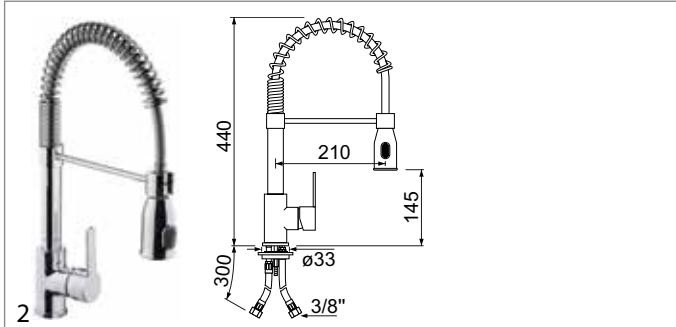


fig.	référence	tête	hauteur totale (mm)	raccord
2	591004	tête céramique ø35mm	440	3/8"

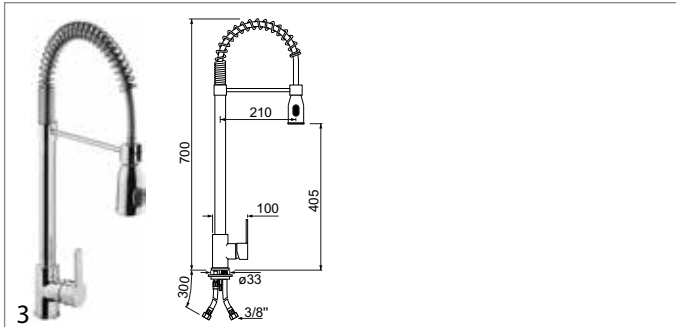
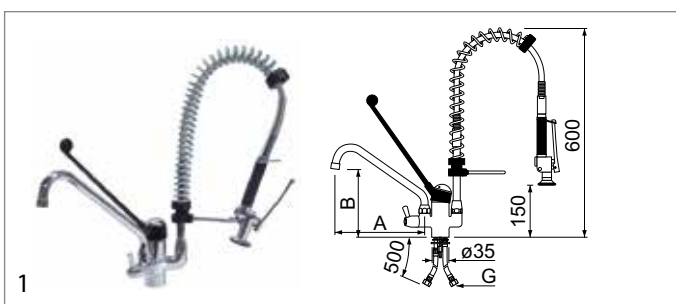
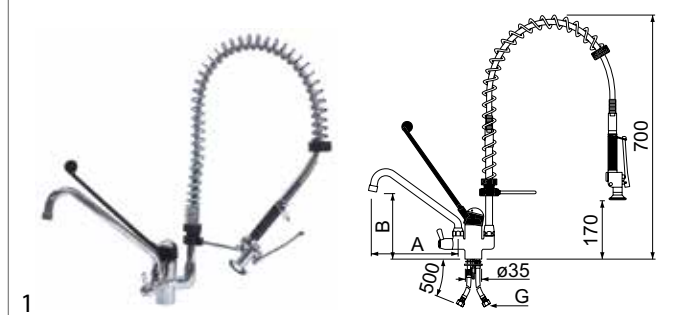


fig.	référence	tête	hauteur totale (mm)	raccord
3	591005	tête céramique ø35mm	700	3/8"



données techniques:
hauteur totale 600mm

fig.	référence	tête	A (mm)	B (mm)	G
1	545080	tête céramique ø40mm	200	160	3/8"
1	545081	tête céramique ø40mm	250	190	3/8"
1	545082	tête céramique ø40mm	300	230	3/8"
1	545083	tête céramique ø40mm	200	160	1/2"
1	545084	tête céramique ø40mm	250	190	1/2"
1	545085	tête céramique ø40mm	300	230	1/2"



données techniques:
hauteur totale 700mm

fig.	référence	tête	A (mm)	B (mm)	G
1	545086	tête céramique ø40mm	200	160	3/8"
1	545087	tête céramique ø40mm	250	190	3/8"
1	545088	tête céramique ø40mm	300	230	3/8"
1	545089	tête céramique ø40mm	200	160	1/2"
1	545090	tête céramique ø40mm	250	190	1/2"
1	545091	tête céramique ø40mm	300	230	1/2"

pièces détachées et accessoires



fig.	référence	description	raccord
1	548192	poignée de douche	1/2" FE
2	549383	poignée de douche	1/2" FE



fig.	référence	description	raccords	L (mm)
1	542063	flexible douche	1/2"	630
1	542014	flexible douche	1/2"	850
1	542015	flexible douche	1/2"	1000
1	542016	flexible douche	1/2"	1100
1	542017	flexible douche	1/2"	1200




fig.	référence	description	DF	AR (°)	utilisation
1	548416	tête à clapet	1/2"	-	eau froid/chaud
2	547554 ¹	tête à clapet anti-retour	1/2"	-	eau froid/chaud

1 jusqu'à la mi-2014




fig.	référence	description	DF	AR (°)	utilisation
3	548414	tête céramique	1/2"	90	eau froide
3	548425	tête céramique	1/2"	180	eau froide
4	548415	tête céramique	1/2"	90	eau chaude
4	548424	tête céramique	1/2"	180	eau chaude



fig.	référence	description	version	utilisation
1	547965	manette triangulaire	pour têtes 1/2" et 3/4"	eau froid/chaud
2	548210	poignée à levier	pour têtes 1/2"	eau froid/chaud
3	541387	poignée à levier	pour têtes 1/2"	eau froid/chaud




fig.	référence	description	D1 ø (mm)	H1 (mm)
1	541197	tête céramique	35	27,4
2	540452	tête céramique	40	30
3	540450	tête céramique	40	43




fig.	référence	description	D1 ø (mm)	H1 (mm)
4	541403	tête céramique	47	30,5




fig.	référence	description	longueur de levier (mm)	support	ø (mm)	pour cartouche
1	540451	poignée à levier	58	10x10,6mm	53	ø40mm
2	548296	poignée à levier	70	10x10,6mm	60	ø47mm




fig.	référence	description	longueur de levier (mm)	support	ø (mm)	pour cartouche
3	547787	poignée à levier	360	10x10,6mm	54	ø40mm
4	548282	poignée à levier	375	10x10,6mm	63	ø47mm




fig.	référence	description	surplomb (mm)	hauteur de bec (mm)	tube ø (mm)
1	545070	bec en HU	200	100	20
1	545071	bec en HU	250	130	20
1	545072	bec en HU	300	180	20
2	540196	bec en HU	200	120	-
2	540197	bec en HU	250	190	-




fig.	référence	description	surplomb (mm)	hauteur de bec (mm)	tube ø (mm)
3	547566	bec S	200	120	18
4	540192	bec en HU	250	160	18




fig.	référence	description	DF	version
1	548383	mousseur	M22x1	avec insert en plastique
2	548384	mousseur	M24x1	avec insert en plastique

fig.	référence	description	matériau	H (mm)
1	548288	ressort	acier inox	290
2	548290	ressort	acier inox	410
3	548351	ressort	acier inox	660

fig.	référence	description	raccords	L (mm)
1	520466	flexible	3/8" - M10x1	500
1	520465	flexible	1/2" - M10x1	500

fig.	référence	description
1	542844	dispositif anti-retour filetage 1/2" L 17mm Q 1 pc
1	543252	dispositif anti-retour filetage 3/4" L 20mm Q 1 pc
2	543253	dispositif anti-retour filetage 1/2" L 17mm Q 1 pc
3	540368	dispositif anti-retour filetage 3/8" L 27mm Q 1 pc

divers

fig.	référence	description
1	548198	dispositif anti-retour ø 19mm H 17mm pour excentriques Q 1 pc
2	515090	excentriques raccord 1/2" - 3/4" avec rosace Q 2 pc
3	547702	kit support longueur support mural 49-230mm avec clé hexagonale 2,5mm

fig.	référence	description
4	547704	protection de tuyau
5	547983	robinet complémentaire pour douche vaisselle sans sortie

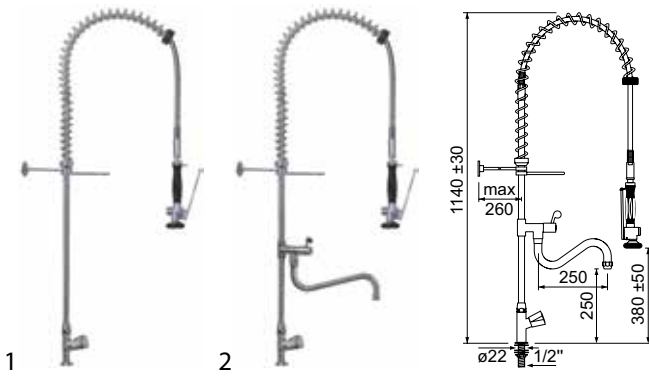
PREMIUM PLUS
avec robinet simple


fig.	référence	partie supérieure	type poignée	raccord
1	591022	tête à clapet 3/4"	manette ronde	1/2"
1	591053	tête céramique 3/4"	manette ronde	1/2"
2	591014	tête à clapet 3/4"	manette ronde	1/2"
2	591054	tête céramique 3/4"	manette ronde	1/2"

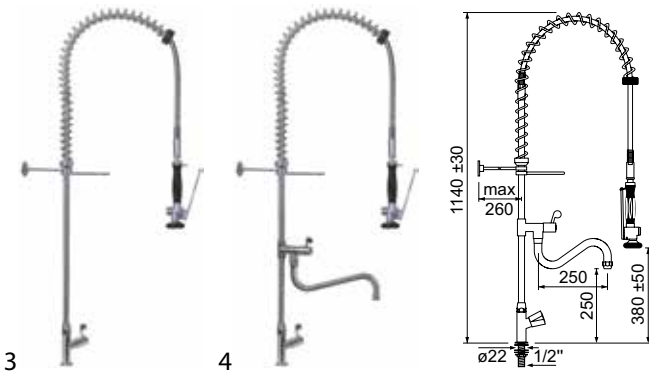


fig.	référence	partie supérieure	type poignée	raccord
3	591055	tête céramique 3/4"	poignée à levier	1/2"
4	591056	tête céramique 3/4"	poignée à levier	1/2"

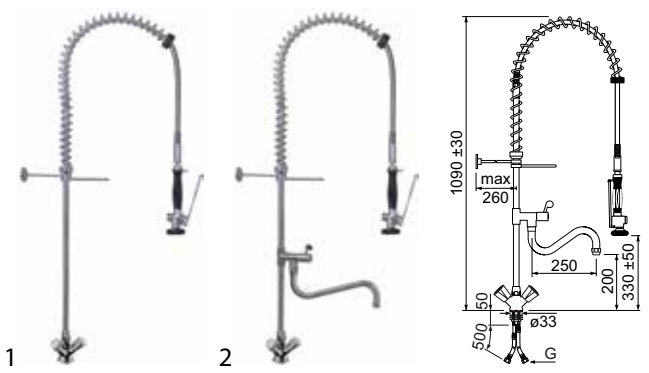
avec mélangeur monotrou


fig.	référence	partie supérieure	type poignée	G
1	591016	tête à clapet 1/2"	manette ronde	3/8"
1	591033	tête à clapet 1/2"	manette ronde	1/2"
1	591057	tête céramique 1/2"	manette ronde	3/8"
1	591059	tête céramique 1/2"	manette ronde	1/2"
2	591001	tête à clapet 1/2"	manette ronde	3/8"
2	591034	tête à clapet 1/2"	manette ronde	1/2"
2	591058	tête céramique 1/2"	manette ronde	3/8"
2	591060	tête céramique 1/2"	manette ronde	1/2"

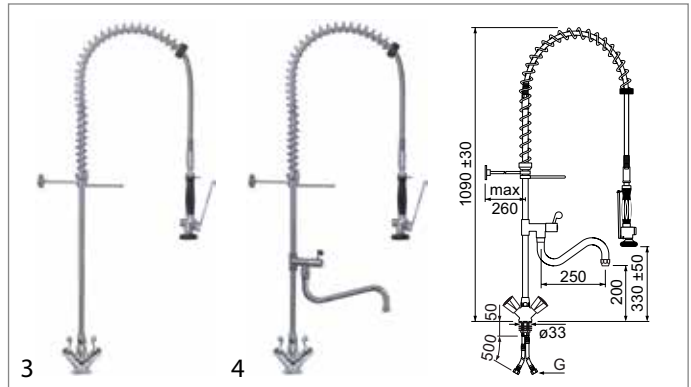


fig.	référence	partie supérieure	type poignée	G
3	591061	tête céramique 1/2"	poignée à levier	3/8"
3	591063	tête céramique 1/2"	poignée à levier	1/2"
4	591062	tête céramique 1/2"	poignée à levier	3/8"
4	591064	tête céramique 1/2"	poignée à levier	1/2"

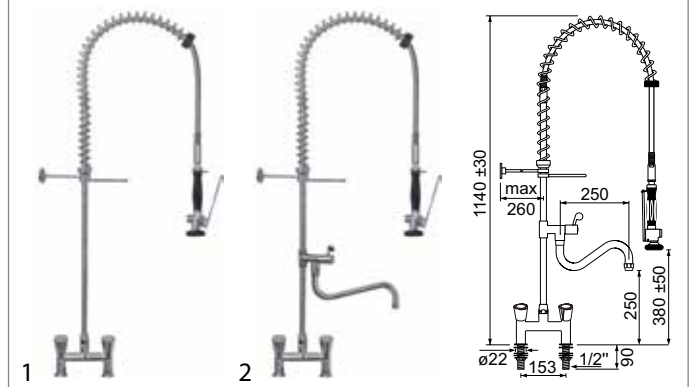
avec mélangeur 2 trous


fig.	référence	partie supérieure	type poignée	DT (mm)	raccord
1	591015	tête à clapet 3/4"	manette ronde	153	1/2"
1	591065	tête céramique 3/4"	manette ronde	153	1/2"
2	591000	tête à clapet 3/4"	manette ronde	153	1/2"
2	591067	tête céramique 3/4"	manette ronde	155	1/2"

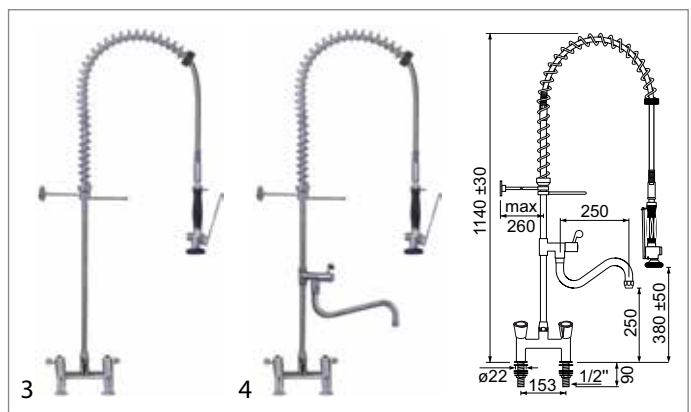
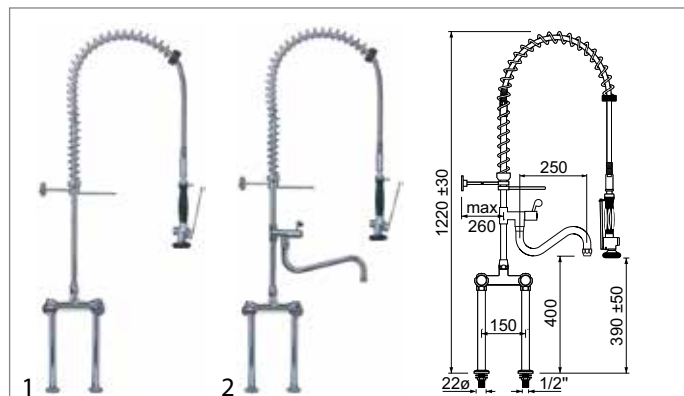


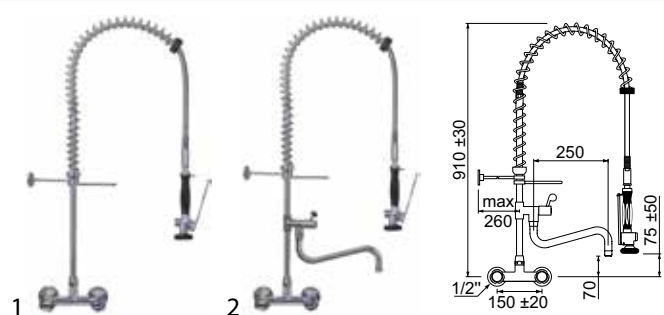
fig.	référence	partie supérieure	type poignée	DT (mm)	raccord
3	591066	tête céramique 3/4"	poignée à levier	153	1/2"
4	591068	tête céramique 3/4"	poignée à levier	153	1/2"



données techniques:
distance de trou 150mm

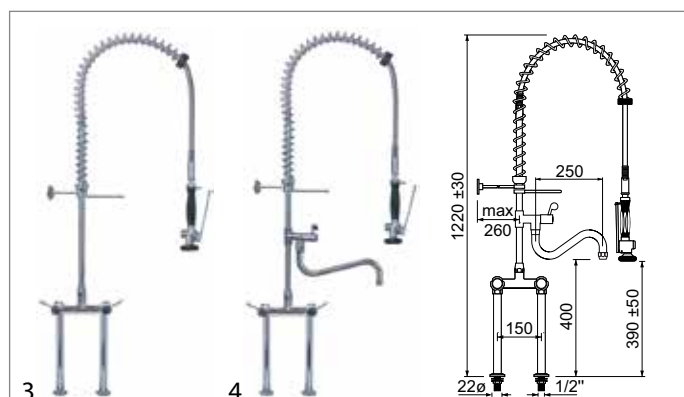
fig.	référence	partie supérieure	type poignée	raccord
1	591035	tête à clapet 3/4"	manette ronde	1/2"
1	591069	tête céramique 3/4"	manette ronde	1/2"
2	591036	tête à clapet 1/2"	manette ronde	1/2"
2	591071	tête céramique 3/4"	manette ronde	1/2"

avec mitigeur mural



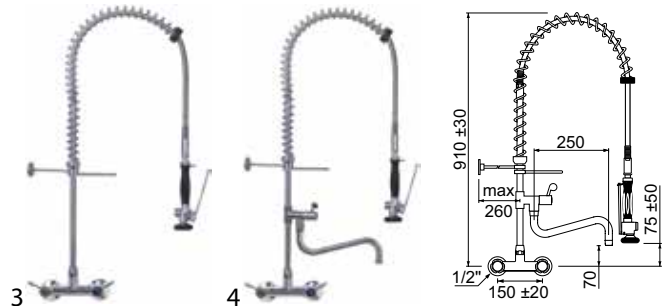
données techniques:
distance de trou 150±20mm

fig.	référence	partie supérieure	type poignée	raccord
1	591018	tête à clapet 3/4"	manette ronde	1/2"
1	591075	tête céramique 3/4"	manette ronde	1/2"
2	591003	tête à clapet 3/4"	manette ronde	1/2"
2	591077	tête céramique 3/4"	manette ronde	1/2"



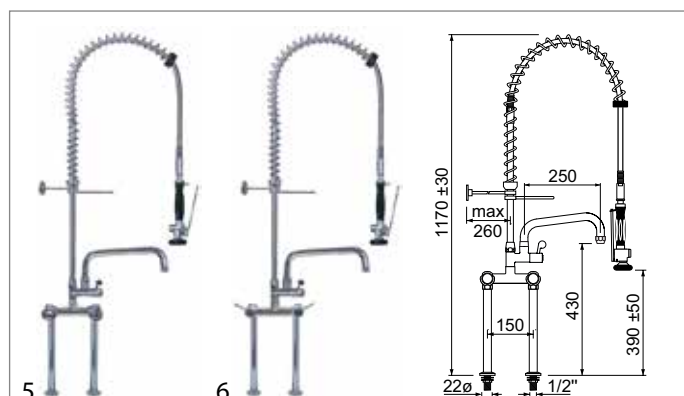
données techniques:
distance de trou 150mm

fig.	référence	partie supérieure	type poignée	raccord
3	591070	tête céramique 3/4"	poignée à levier	1/2"
4	591072	tête céramique 3/4"	poignée à levier	1/2"



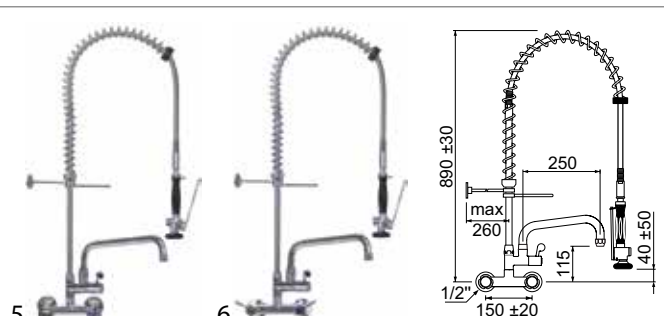
données techniques:
distance de trou 150±20mm

fig.	référence	partie supérieure	type poignée	raccord
3	591076	tête céramique 3/4"	poignée à levier	1/2"
4	591078	tête céramique 3/4"	poignée à levier	1/2"



données techniques:
distance de trou 150mm

fig.	référence	partie supérieure	type poignée	raccord
5	591037	tête à clapet 3/4"	manette ronde	1/2"
5	591073	tête céramique 3/4"	manette ronde	1/2"
6	591074	tête céramique 3/4"	poignée à levier	1/2"



données techniques:
distance de trou 150±20mm

fig.	référence	partie supérieure	type poignée	raccord
5	591038	tête à clapet 3/4"	manette ronde	1/2"
5	591079	tête céramique 3/4"	manette ronde	1/2"
6	591080	tête céramique 3/4"	poignée à levier	1/2"

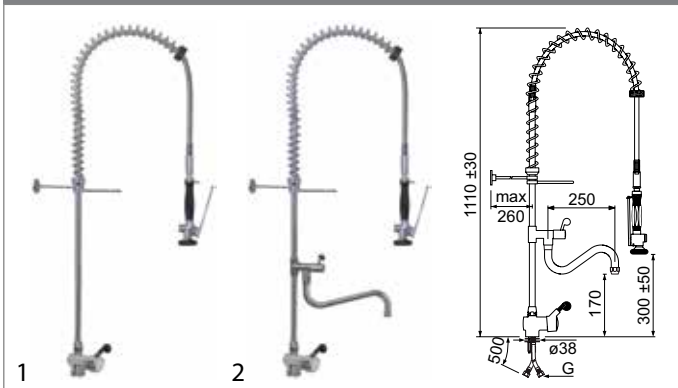
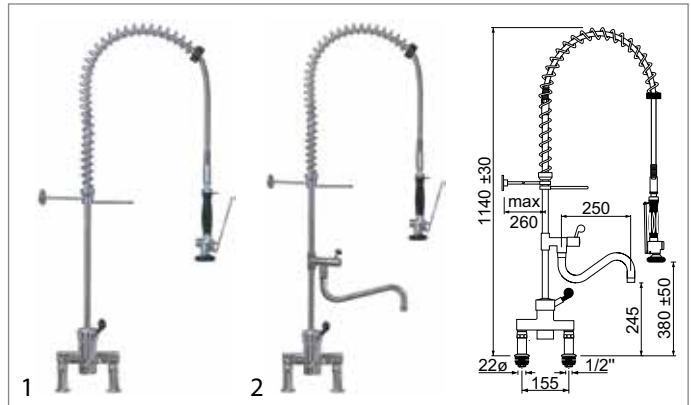
avec mitigeur monotrou


fig.	référence	tête	G
1	591017	tête céramique ø40mm	3/8"
1	591039	tête céramique ø40mm	1/2"
2	591002	tête céramique ø40mm	3/8"
2	591040	tête céramique ø40mm	1/2"



données techniques:
distance de trou 155mm

fig.	référence	tête	raccord
1	591024	tête céramique ø47mm	1/2"
2	591023	tête céramique ø47mm	1/2"

2 douches vaisselle

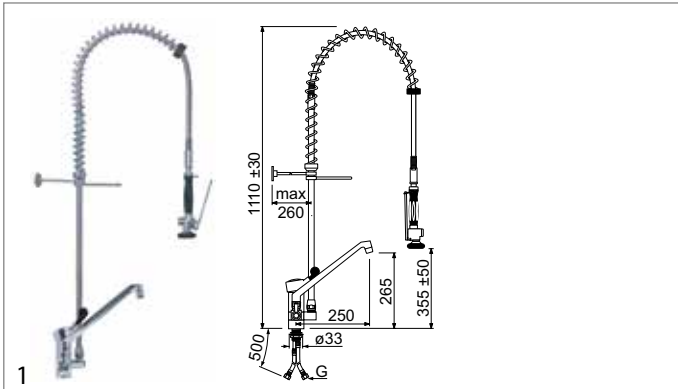
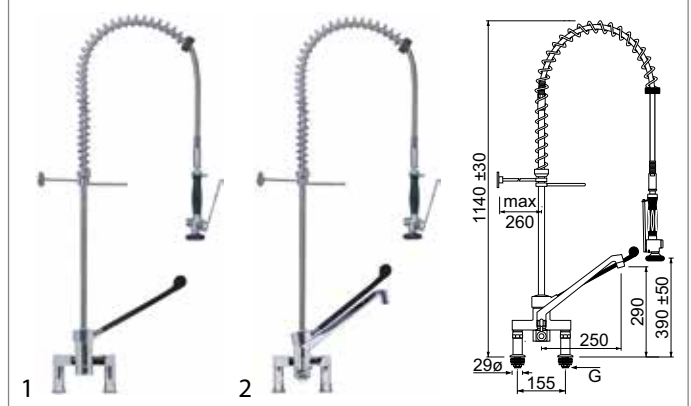
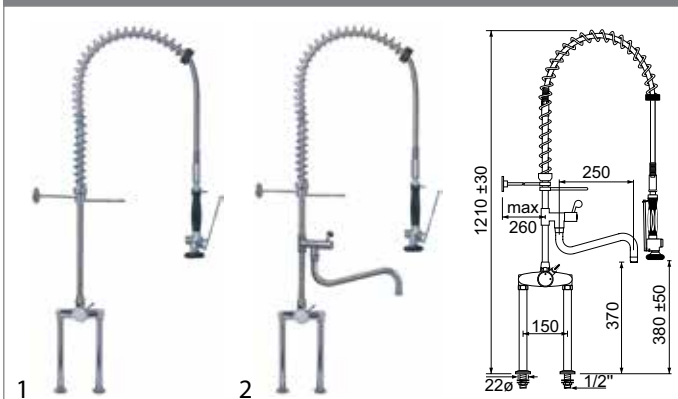


fig.	référence	tête	G
1	547341	tête céramique ø47mm	3/8"
1	547342	tête céramique ø47mm	1/2"



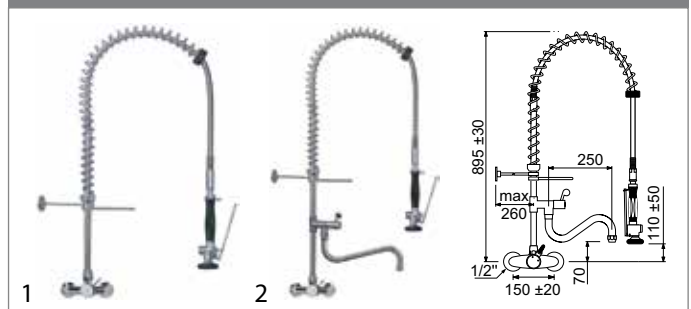
données techniques:
distance de trou 155mm

fig.	référence	tête	longueur bec (mm)	hauteur de bec (mm)	raccord
1	547345	tête céramique ø47mm	-	-	1/2"
1	547346	tête céramique ø47mm	-	-	3/4"
2	547349	tête céramique ø47mm	250	290	1/2"
2	547354	tête céramique ø47mm	250	290	3/4"

avec mitigeur monocommande 2 trous


données techniques:
distance de trou 150mm

fig.	référence	tête	raccord
1	547213	tête céramique ø40mm	1/2"
2	547214	tête céramique ø40mm	1/2"

avec mitigeur mural


données techniques:
distance de trou 150±20mm

fig.	référence	tête	raccord
1	591026	tête céramique ø40mm	1/2"
2	591025	tête céramique ø40mm	1/2"



données techniques:
distance de trou 155±20mm

fig.	référence	tête	A (mm)	B (mm)	raccord
1	547355	tête céramique ø47mm	-	-	1/2"
2	547357	tête céramique ø47mm	200	210	1/2"
2	547358	tête céramique ø47mm	250	260	1/2"

fig.	référence	version	raccord
1	547325	avec adaptateur de raccordement	1/2"

données techniques:
distance de trou 155±20mm

fig.	référence	tête	A (mm)	B (mm)	raccord
1	547356	tête céramique ø47mm	-	-	1/2"
2	547359	tête céramique ø47mm	200	210	1/2"
2	547360	tête céramique ø47mm	250	260	1/2"

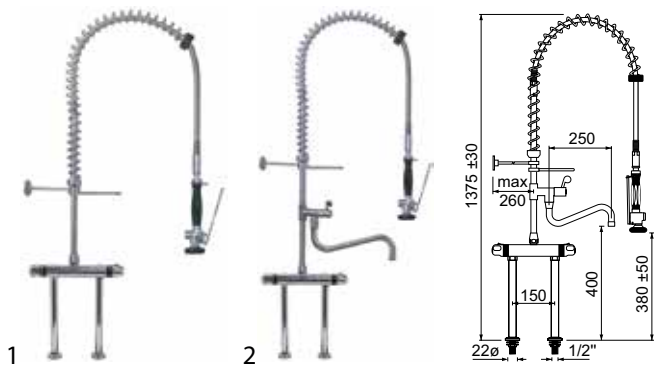
fig.	référence	version	raccord
1	547728	avec adaptateur de raccordement	1/2"

avec mitigeur monotrou thermostatique

pour robinetterie à commande pied et fémorale

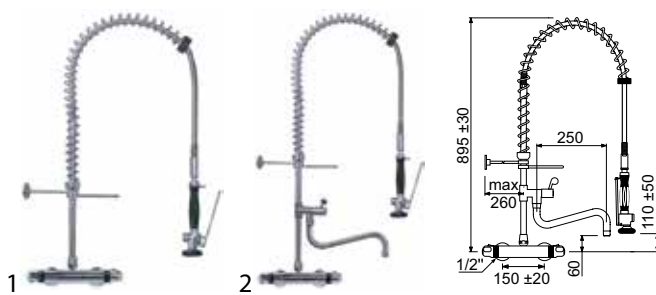
fig.	référence	version	raccord
1	547324	avec adaptateur de raccordement	1/2"

fig.	référence	description	G
1	547327	sans robinet orientable	3/8"
1	547328	sans robinet orientable	1/2"
2	547329	avec robinet orientable	3/8"
2	547337	avec robinet orientable	1/2"

avec mitigeur thermostatique à 2 trous


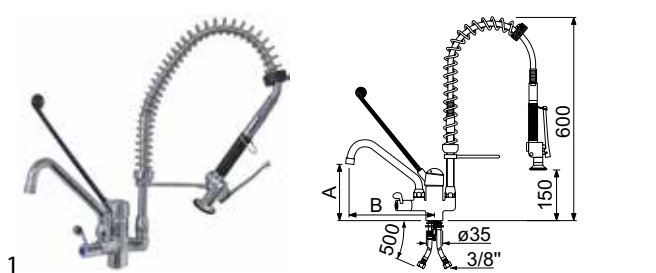
données techniques:
distance de trou 150mm

fig.	référence	description	raccord
1	547339	sans robinet orientable	1/2"
2	547340	avec robinet orientable	1/2"

avec robinet thermostatique mural


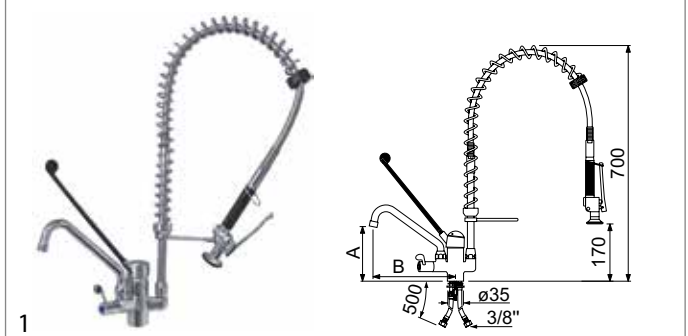
données techniques:
distance de trou 150±20mm

fig.	référence	description	raccord
1	547326	sans robinet orientable	1/2"
2	547338	avec robinet orientable	1/2"

douches vaisselle SHORT LINE


données techniques:
hauteur totale 600mm

fig.	référence	tête	A (mm)	B (mm)	raccord
1	591027	tête céramique ∅40mm	250	190	3/8"
1	591028	tête céramique ∅40mm	300	200	3/8"



données techniques:
hauteur totale 700mm

fig.	référence	tête	A (mm)	B (mm)	raccord
1	591029	tête céramique ∅40mm	250	190	3/8"
1	591030	tête céramique ∅40mm	300	200	3/8"

pièces détachées et accessoires


fig.	référence	description	raccord
1	542998	poignée de douchette	1/2" FE
2	549383	poignée de douchette	1/2" FE



fig.	référence	description	raccords	L (mm)
1	592222 ¹	flexible douchette	1/2"	630
1	540292 ¹	flexible douchette	1/2"	875
1	540066 ¹	flexible douchette	1/2"	1000
1	541812 ¹	flexible douchette	1/2"	1075
1	540070 ¹	flexible douchette	1/2"	1250

¹douille en laiton



fig.	référence	description	DF	AR (°)	utilisation
1	548416	tête à clapet	1/2"	-	eau froid/chaud
1	548437	tête à clapet	3/4"	-	eau froid/chaud
2	548414	tête céramique	1/2"	90	eau froide
2	548425	tête céramique	1/2"	180	eau froide
2	548434	tête céramique	3/4"	90	eau froide
2	548436	tête céramique	3/4"	180	eau froide

Tableau continue sur la page suivante




fig.	référence	description	DF	AR (°)	utilisation
3	548415	tête céramique	1/2"	90	eau chaude
3	548424	tête céramique	1/2"	180	eau chaude
3	548433	tête céramique	3/4"	90	eau chaude
3	548435	tête céramique	3/4"	180	eau chaude



fig.	référence	description	version	utilisation
1	592180	manette ronde	pour têtes 1/2" et 3/4"	eau froide
2	592181	manette ronde	pour têtes 1/2" et 3/4"	eau chaude
3	547965	manette triangulaire	pour têtes 1/2" et 3/4"	eau froid/chaud
4	548334	poignée à levier	pour têtes 1/2"	eau froid/chaud
4	548348	poignée à levier	pour têtes 3/4"	eau froid/chaud




fig.	référence	description	D1 ø (mm)	H1 (mm)
1	540452	tête céramique	40	30
2	540450	tête céramique	40	43
3	541403	tête céramique	47	30,5



fig.	référence	description	longueur de levier (mm)	ø (mm)	support	pour cartouche
1	547071	poignée à levier	71	54	10x10,6mm	ø40mm
2	548047	poignée à levier	71	64	10x10,6mm	ø47mm




fig.	référence	description	longueur de levier (mm)	ø (mm)	support	pour cartouche
3	546047	poignée à levier	350	54	10x10,6mm	ø40mm
4	548282	poignée à levier	375	63	10x10,6mm	ø47mm




fig.	référence	description	tube ø (mm)	surplomb (mm)	hauteur de bec (mm)
1	548369	bec S	20	220	80
2	592217	bec S	24	250	115




fig.	référence	description	tube ø (mm)	surplomb (mm)	hauteur de bec (mm)
3	592219	bec S	24	250	115
4	592218	bec U	24	250	20




fig.	référence	description	tube ø (mm)	surplomb (mm)	hauteur de bec (mm)
5	548375	bec U	25	250	104
6	545071	bec en HU	20	250	130
6	545072	bec en HU	20	300	180



fig.	référence	description	DF	version
1	548383	mousseur	M22x1	avec insert en plastique
2	548384	mousseur	M24x1	avec insert en plastique

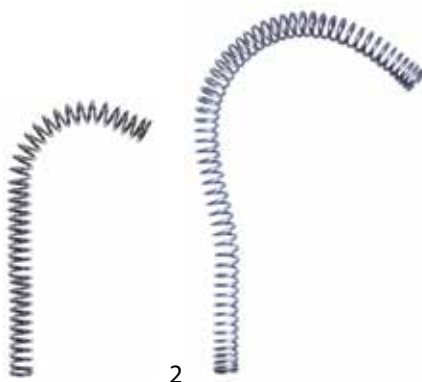


fig.	référence	description	matériau	H (mm)
1	548290	ressort	acier inox	410
2	548351	ressort	acier inox	660



fig.	référence	description	raccords	L (mm)
1	520466	flexible	3/8" - M10x1	500
1	520465	flexible	1/2" - M10x1	500



fig.	référence	description	raccords	L (mm)
2	592154	flexible	1/2" - M14x1	500
2	592155	flexible	1/2" - M14x1	600
2	592156	flexible	1/2" - M14x1	800
2	520392	flexible	3/4" - 3/8"	700
2	520393	flexible	3/4" - 3/8"	1000



fig.	référence	description
1	540368	dispositif anti-retour filetage 3/8" L 27mm Q 1 pc
2	543253	dispositif anti-retour filetage 1/2" L 17mm Q 1 pc
3	542844	dispositif anti-retour filetage 1/2" L 17mm Q 1 pc
3	543252	dispositif anti-retour filetage 3/4" L 20mm Q 1 pc
4	547984	dispositif anti-retour ø 20mm H 20mm Q 1 pc



fig.	référence	description
1	548356	support mural L 250mm pour colonnette ø20,5mm
2	548355	support pour douchette ø 20,5mm
3	548354	support ressort ø 20,5mm pour colonnette

divers



fig.	référence	description
1	548198	dispositif anti-retour ø 19mm H 17mm pour excentriques Q 1 pc
2	515090	excentriques raccord 1/2" - 3/4" avec rosace Q 2 pc
2	515019	excentriques raccord 3/4" - 3/4" avec rosace Q 2 pc
3	547704	protection de tuyau

Votre recherche n'a pas abouti ?



www.gev-online.com
www.gev-online.fr
www.gev-online.ch

Plus de pièces détachées dans notre boutique en ligne GEV

PREMIUM PLUS AUTOMATIC

avec robinet simple

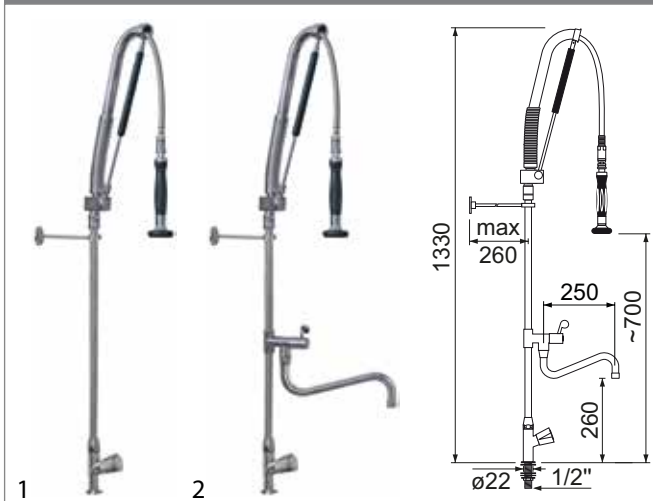


fig.	référence	partie supérieure	raccord
1	591041	tête à clapet 3/4"	1/2"
2	591042	tête à clapet 3/4"	1/2"

avec mélangeur monotrou

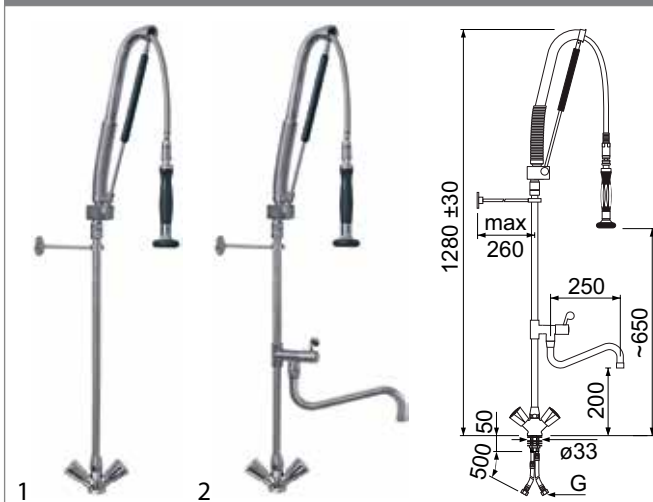
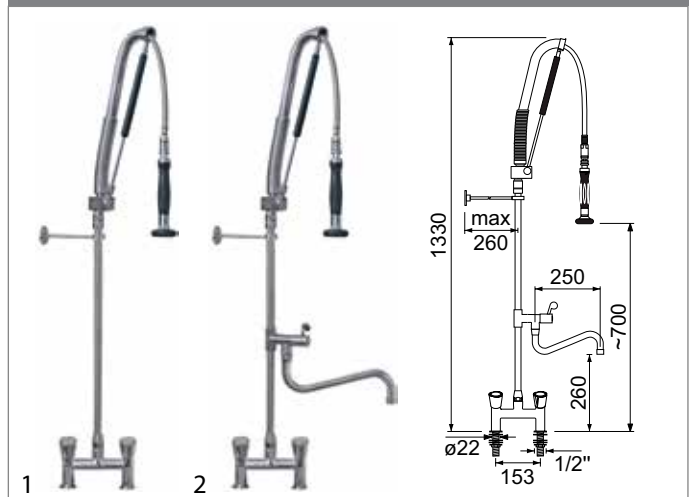


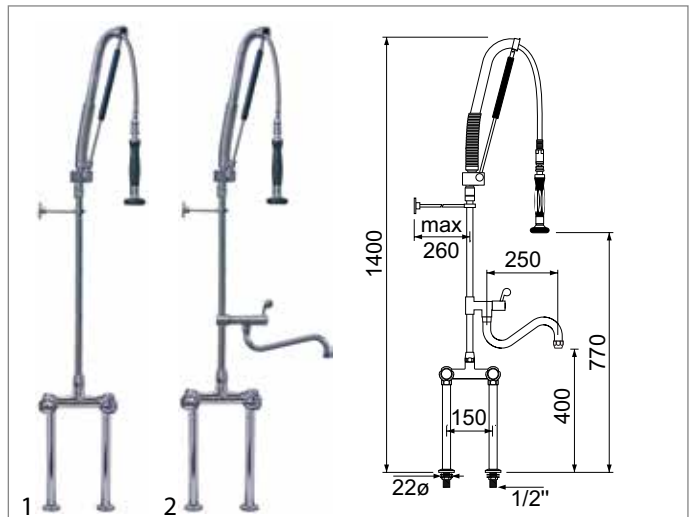
fig.	référence	partie supérieure	G
1	591019	tête à clapet 1/2"	3/8"
1	591044	tête à clapet 1/2"	1/2"
2	591011	tête à clapet 1/2"	3/8"
2	591043	tête à clapet 1/2"	1/2"

avec mélangeur 2 trous



données techniques:
distance de trou 153mm

fig.	référence	partie supérieure	raccord
1	591020	tête à clapet 3/4"	1/2"
2	591012	tête à clapet 3/4"	1/2"



données techniques:
distance de trou 150mm

fig.	référence	partie supérieure	raccord
1	591050	tête à clapet 3/4"	1/2"
2	591048	tête à clapet 3/4"	1/2"

données techniques:
distance de trou 150mm

fig.	référence	partie supérieure	raccord
3	591049	tête à clapet 3/4"	1/2"

avec mitigeur monotrou

fig.	référence	tête	G
1	591021	tête céramique ø40mm	3/8"
1	591051	tête céramique ø40mm	1/2"
2	591052	tête céramique ø40mm	1/2"
2	591013	tête céramique ø40mm	3/8"

avec mitigeur mural

données techniques:
distance de trou 150±20mm

fig.	référence	partie supérieure	raccord
1	591045	tête à clapet 3/4"	1/2"
2	591046	tête à clapet 3/4"	1/2"

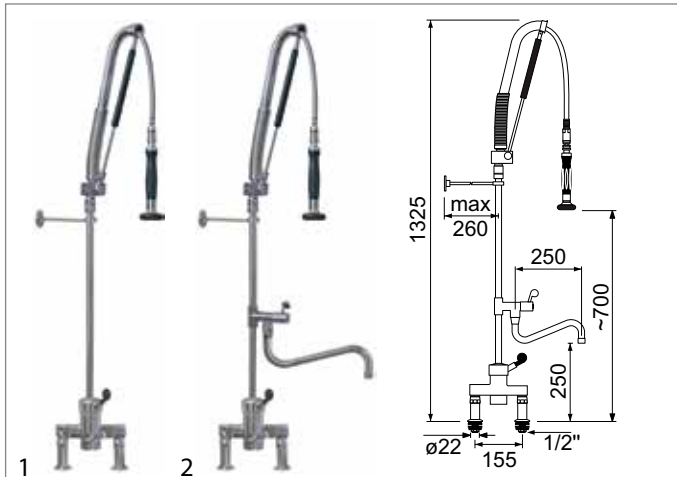
avec mitigeur monocommande 2 trous

données techniques:
distance de trou 150mm

fig.	référence	tête	raccord
1	545684	tête céramique ø40mm	1/2"
2	545685	tête céramique ø40mm	1/2"

données techniques:
distance de trou 150±20mm

fig.	référence	partie supérieure	raccord
3	591047	tête à clapet 3/4"	1/2"



données techniques:
distance de trou 155mm

fig.	référence	tête	raccord
1	591032	tête céramique ø47mm	1/2"
2	591031	tête céramique ø47mm	1/2"

avec mitigeur monotrou thermostatique

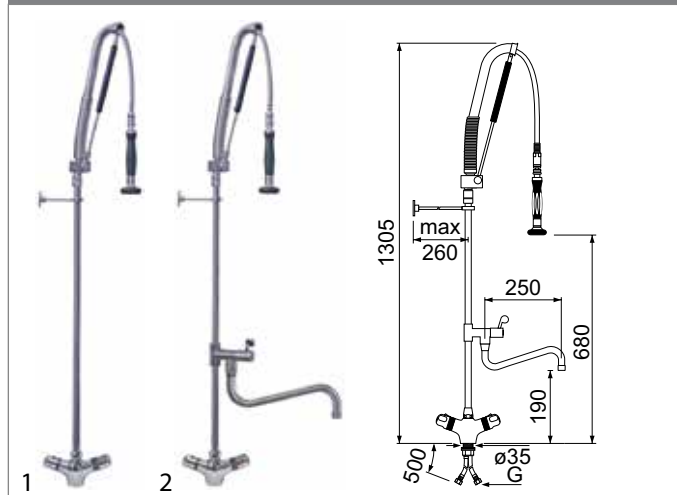
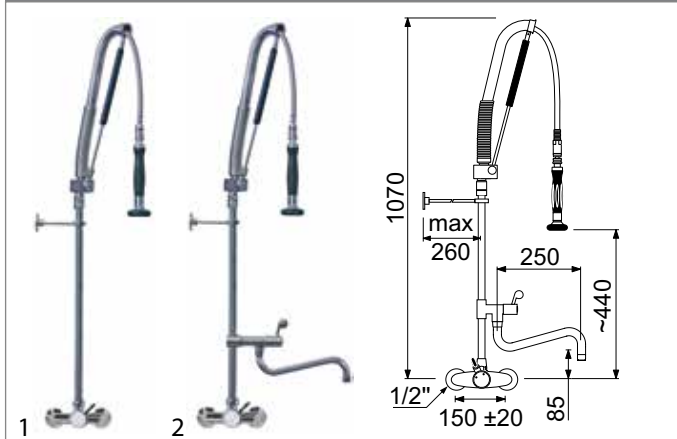


fig.	référence	description	raccord
1	545692	sans robinet orientable	3/8"
1	545609	sans robinet orientable	1/2"
2	545693	avec robinet orientable	3/8"
2	545610	avec robinet orientable	1/2"

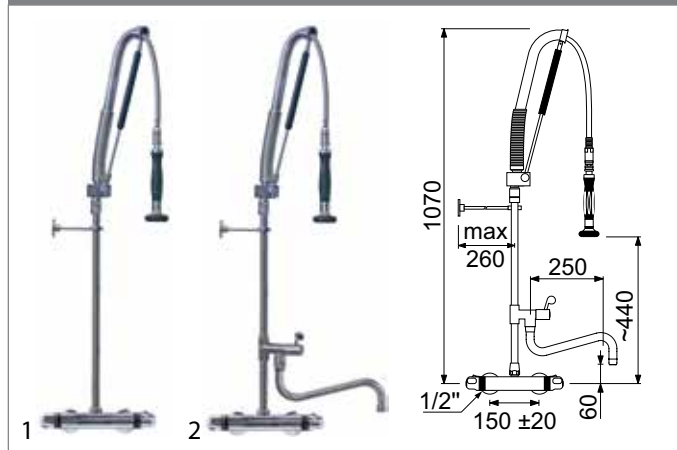
avec mitigeur mural



données techniques:
distance de trou 150±20mm

fig.	référence	tête	raccord
1	545686	tête céramique ø40mm	1/2"
2	545687	tête céramique ø40mm	1/2"

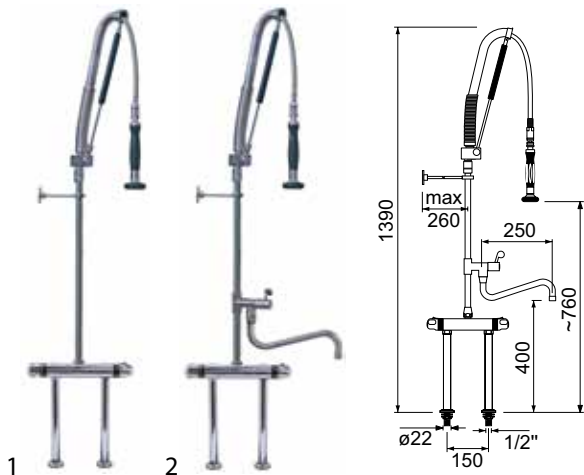
avec robinet thermostatique mural



données techniques:
distance de trou 150±20mm

fig.	référence	description	raccord
1	545690	sans robinet orientable	1/2"
2	545691	avec robinet orientable	1/2"

avec mitigeur thermostatique à 2 trous



données techniques:
distance de trou 150mm

fig.	référence	description	raccord
1	545688	sans robinet orientable	1/2"
2	545689	avec robinet orientable	1/2"

pièces détachées et accessoires

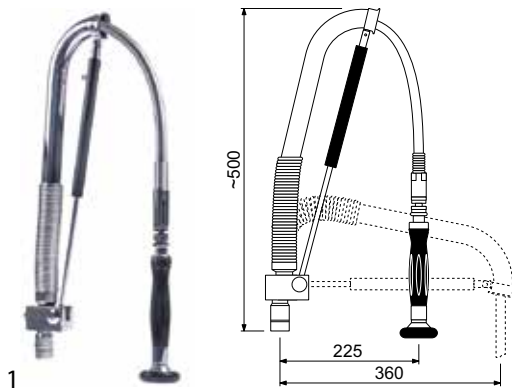


fig.	référence	description
1	545608	dessus de douche pour PREMIUM PLUS AUTOMATIC



fig.	référence	description
1	545046	ressort à gaz AUTOMATIC LINE L 410mm ø 19mm



fig.	référence	description
2	549293	ressort pour doche vaisselle type automatique laiton chromé



fig.	référence	description	raccord
1	548011	poignée de douche	1/2" FE



fig.	référence	description	raccords	L (mm)
1	540292 ¹	flexible douche	1/2"	875

¹douille en laiton



fig.	référence	description	DF	AR (°)	utilisation
1	548416	tête à clapet	1/2"	-	eau froid/chaud
1	548437	tête à clapet	3/4"	-	eau froid/chaud
2	548414	tête céramique	1/2"	90	eau froide
2	548425	tête céramique	1/2"	180	eau froide
2	548434	tête céramique	3/4"	90	eau froide
2	548436	tête céramique	3/4"	180	eau froide
3	548415	tête céramique	1/2"	90	eau chaude
3	548424	tête céramique	1/2"	180	eau chaude
3	548433	tête céramique	3/4"	90	eau chaude
3	548435	tête céramique	3/4"	180	eau chaude



fig.	référence	description	version	utilisation
1	592180	manette ronde	pour têtes 1/2" et 3/4"	eau froide
2	592181	manette ronde	pour têtes 1/2" et 3/4"	eau chaude
3	547965	manette triangulaire	pour têtes 1/2" et 3/4"	eau froid/chaud
4	548334	poignée à levier	pour têtes 1/2"	eau froid/chaud
4	548348	poignée à levier	pour têtes 3/4"	eau froid/chaud



fig.	référence	description	D1 ø (mm)	H1 (mm)
1	540452	tête céramique	40	30
2	540450	tête céramique	40	43
3	541403	tête céramique	47	30,5

fig.	référence	description	longueur de levier (mm)	ø (mm)	support	pour cartouche
1	547071	poignée à levier	71	54	10x10,6mm	ø40mm
2	548047	poignée à levier	71	64	10x10,6mm	ø47mm

fig.	référence	description	tube ø (mm)	surplomb (mm)	hauteur de bec (mm)
1	548369	bec S	20	220	80
2	592219	bec S	24	250	115

fig.	référence	description	tube ø (mm)	surplomb (mm)	hauteur de bec (mm)
3	548375	bec U	25	250	104

fig.	référence	description	raccords	L (mm)
1	520466	flexible	3/8" - M10x1	500
1	520465	flexible	1/2" - M10x1	500

fig.	référence	description
1	542844	dispositif anti-retour filetage 1/2" L 17mm Q 1 pc
2	543253	dispositif anti-retour filetage 1/2" L 17mm Q 1 pc
3	540368	dispositif anti-retour filetage 3/8" L 27mm Q 1 pc

fig.	référence	description
1	548353	articulation FI 1/2" FE 1/2" laiton
2	548356	support mural L 250mm pour colonnette ø20,5mm
3	549291	valve pour douche vaisselle type automatique laiton chromé

PREMIUM ABSOLUTE

colonnes complètes, sans robinets



fig.	référence	version	raccord
1	549290	avec douchette extractible	1/2"

avec mélangeur monotrou

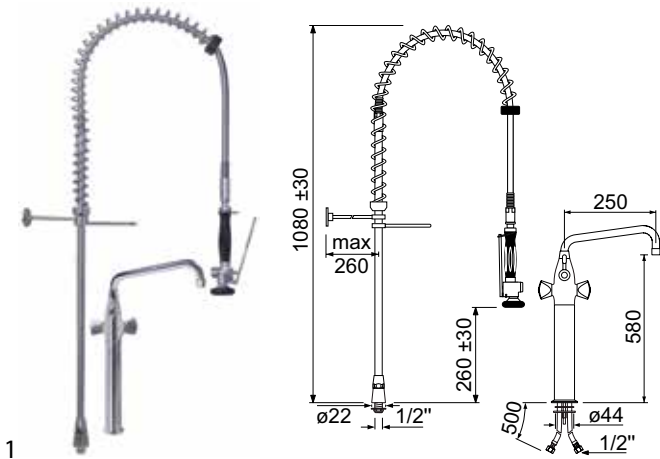


fig.	référence	version	partie supérieure	raccord
1	545502	avec mélangeur monotrou	tête à clapet 1/2"	1/2"

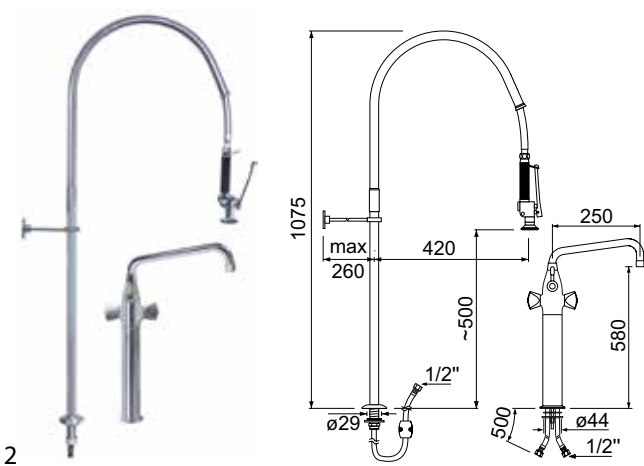


fig.	référence	version	partie supérieure	raccord
2	545526	avec mélangeur monotrou	tête à clapet 1/2"	1/2"

mélangeurs monotrous

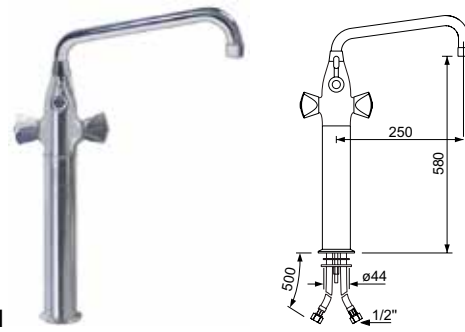


fig.	référence	partie supérieure	A (mm)	B (mm)
1	545529	tête à clapet 1/2"	250	580



fig.	référence	description	raccord
1	542998	poignée de douchette	1/2" FE
2	549383	poignée de douchette	1/2" FE



fig.	référence	description	raccords	L (mm)
1	540066 ¹	flexible douchette	1/2"	1000

¹douille en laiton



fig.	référence	description	raccords	L (mm)
2	549280	flexible douchette	1/2"	3000




fig.	référence	description	DF	AR (°)	utilisation
1	548416	tête à clapet	1/2"	-	eau froid/chaud
2	548415	tête céramique	1/2"	90	eau chaude
3	547965	manette triangulaire	-	-	eau froid/chaud




1

fig.	référence	description	tube ø (mm)	surplomb (mm)	hauteur de bec (mm)
1	548375	bec U	25	250	104




1

fig.	référence	description	matériau	H (mm)
1	548351	ressort	acier inox	660




1

fig.	référence	description	raccords	L (mm)
1	520102	flexible	1/2" - M10x1	500




2

fig.	référence	description	raccords	L (mm)
2	520472	flexible	1/2" - M10x1	800



1

fig.	référence	description
1	543253	dispositif anti-retour filetage 1/2" L 17mm Q 1 pc



1 2

fig.	référence	description
1	548356	support mural L 250mm pour colonnette ø20,5mm
1	545527	support mural L 250mm pour colonnette ø25mm
2	548355	support pour douchette ø 20,5mm



1 2 3

fig.	référence	description
1	548493	poids pour tuyau pour flexible douchette
2	547704	protection de tuyau
3	548354	support ressort ø 20,5mm pour colonnette

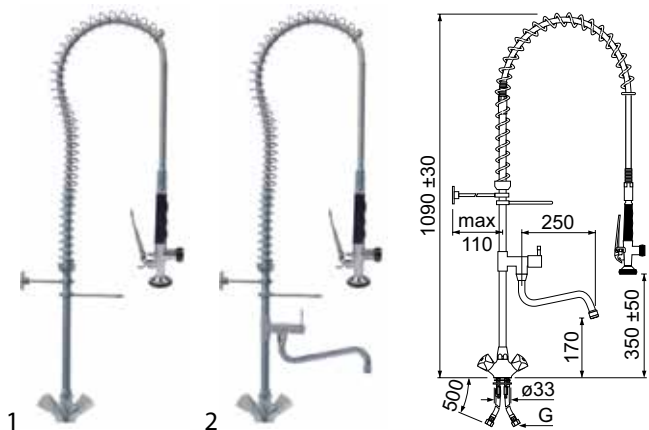
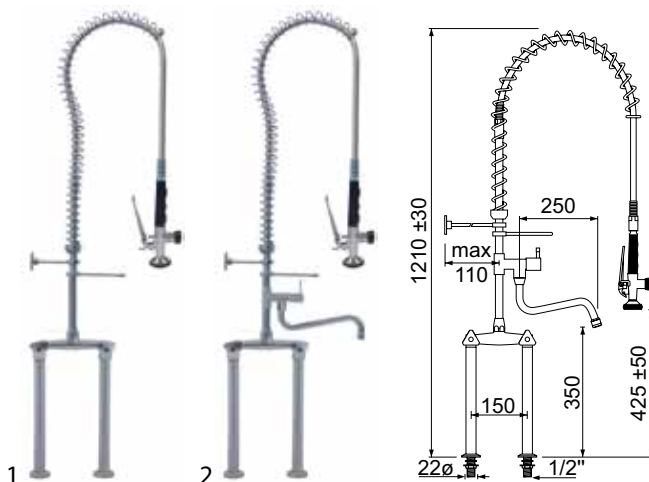
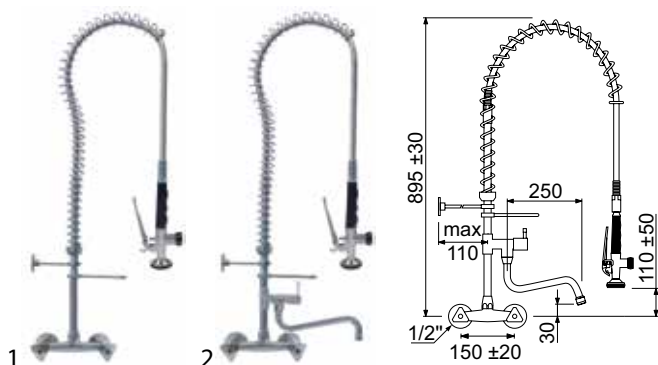
INOX
avec mélangeur monotrou


fig.	référence	partie supérieure	G
1	546021	tête à clapet 1/2"	3/8"
1	546022	tête à clapet 1/2"	1/2"
1	549783	tête céramique 1/2"	3/8"
1	549784	tête céramique 1/2"	1/2"
2	546019	tête à clapet 1/2"	3/8"
2	546020	tête à clapet 1/2"	1/2"
2	549781	tête céramique 1/2"	3/8"
2	549782	tête céramique 1/2"	1/2"

avec mélangeur 2 trous


données techniques:
distance de trou 150mm

fig.	référence	partie supérieure	raccord
1	546026	tête à clapet 1/2"	1/2"
1	549791	tête céramique 1/2"	1/2"
2	546025	tête à clapet 1/2"	1/2"
2	549790	tête céramique 1/2"	1/2"

avec mitigeur mural


données techniques:
distance de trou 150±20mm

fig.	référence	partie supérieure	raccord
1	546018	tête à clapet 1/2"	1/2"
1	549779	tête céramique 1/2"	1/2"
2	546017	tête à clapet 1/2"	1/2"
2	549787	tête céramique 1/2"	1/2"

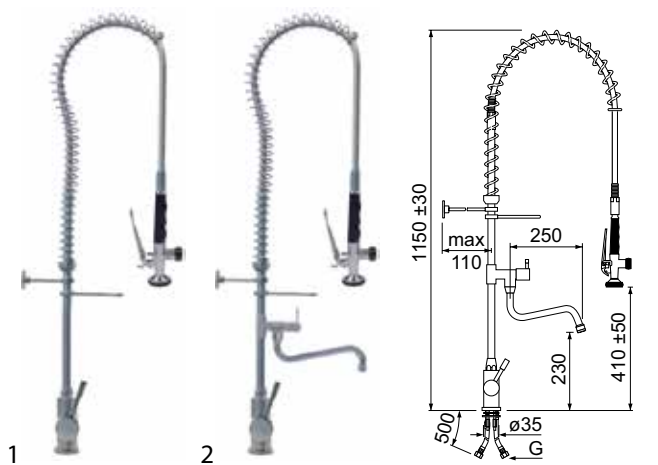
avec mitigeur monotrou


fig.	référence	tête	G
1	549785	tête céramique ø35mm	3/8"
1	549786	tête céramique ø35mm	1/2"
2	549778	tête céramique ø35mm	3/8"
2	549780	tête céramique ø35mm	1/2"

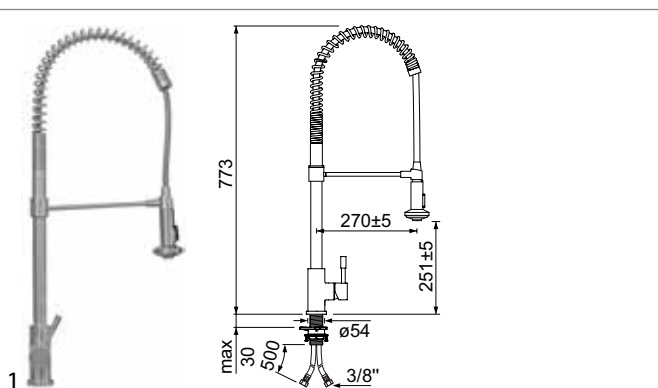
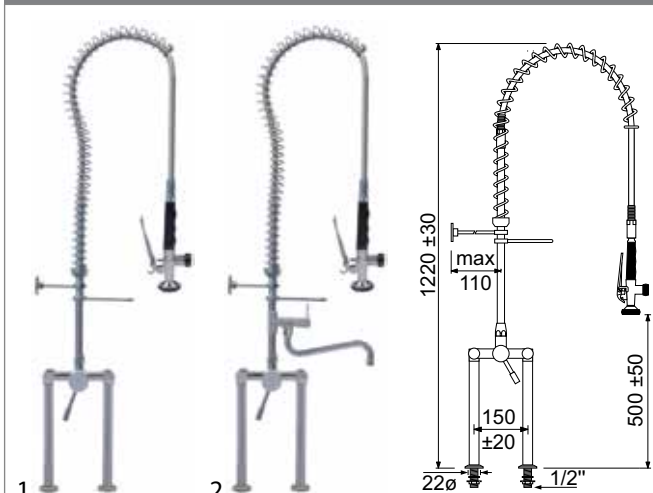


fig.	référence	tête	raccord
1	546200	tête céramique ø35mm	3/8"

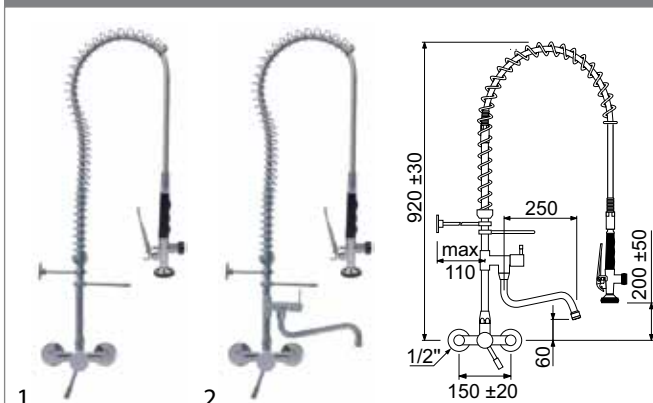
avec mitigeur monocommande 2 trous

**données techniques:**

distance de trou 150±20mm

fig.	référence	tête	raccord
1	546024	tête céramique ø35mm	1/2"
2	546023	tête céramique ø35mm	1/2"

avec mitigeur mural

**données techniques:**

distance de trou 150±20mm

fig.	référence	tête	raccord
1	546015	tête céramique ø35mm	1/2"
2	546016	tête céramique ø35mm	1/2"

pièces détachées et accessoires



fig.	référence	description	raccord
1	549497	poignée de douche	1/2" FE
2	546262	poignée de douche	1/2" FE



fig.	référence	description	raccords	L (mm)
1	542119 ¹	flexible douche	1/2"	875
1	549485 ¹	flexible douche	1/2"	1000
1	542120 ¹	flexible douche	1/2"	1075
1	549244 ¹	flexible douche	1/2"	1250

¹douille en acier inoxydable

fig.	référence	description	raccords	L (mm)
2	546264	flexible douche	M12x1	850



fig.	référence	description	DF	AR (°)	utilisation
1	546008	tête à clapet	1/2"	-	eau froid/chaud
2	549921	tête céramique	1/2"	90	eau froide
3	549931	tête céramique	1/2"	90	eau chaude



fig.	référence	description	version	utilisation
1	549974	manette triangulaire	pour têtes 1/2"	eau froid/chaud
2	549491	poignée à levier	pour têtes 1/2"	pour inverseur à partir



fig.	référence	description
1	541197	tête céramique D1 ø 35mm D2 ø 23,5mm H1 27,4mm H2 37,5mm H3 56mm avec 2 goupilles d'arrêt
2	549973	poignée à levier pour cartouche ø35mm support 9x9 adaptable à INOX



fig.	référence	description	tube ø (mm)	surplomb (mm)	hauteur de bec (mm)
1	546034	bec S	18	250	120

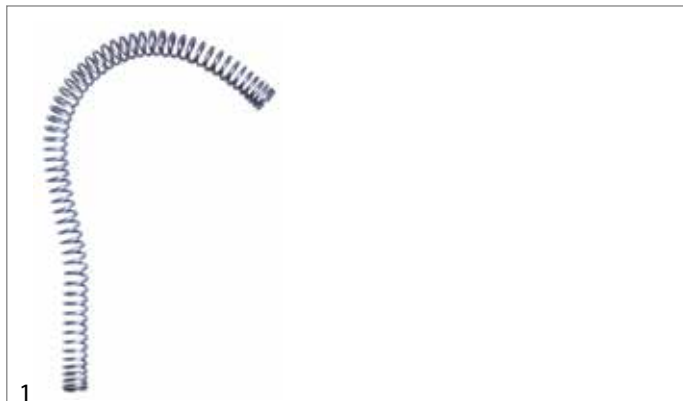


fig.	référence	description	matériau	H (mm)
1	548351	ressort	acier inox	660



fig.	référence	description	raccords	L (mm)
1	549924 ¹	flexible	3/8" - M10x1	500
1	549923 ¹	flexible	1/2" - M10x1	500

¹avec raccords en inox



fig.	référence	description
1	546301	dispositif anti-retour filetage 1/2" H 27mm acier inox
2	546300	dispositif anti-retour filetage 3/8" H 39mm acier inox
3	548198	dispositif anti-retour ø 19mm H 17mm pour excentriques Q 1 pc



fig.	référence	description
4	515132	excentriques raccords 1/2" - 3/4" acier inox avec rosace Q 2 pc
5	546263	adaptateur pour tuyaux raccord 1/2" - M12x1 acier inox
6	549483	support ressort acier inox



fig.	référence	description
7	549482	support pour douchette acier inox
8	549484	support mural acier inox L 100mm

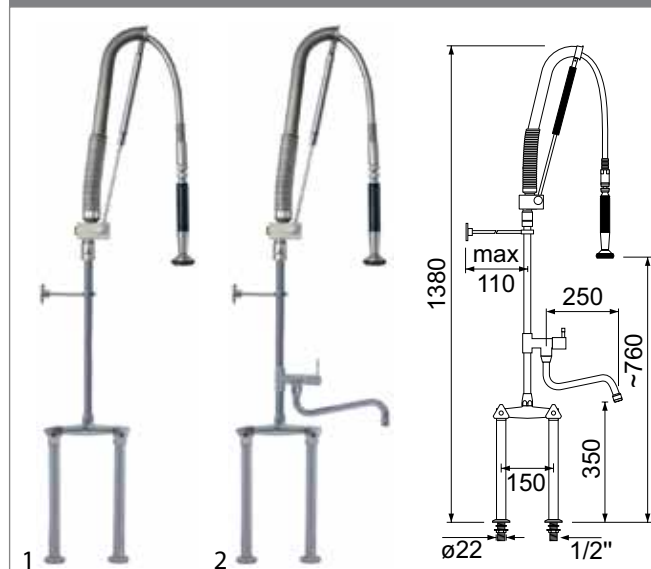
INOX AUTOMATIC

avec mélangeur monotrou



fig.	référence	partie supérieure	G
1	546902	tête à clapet 1/2"	3/8"
1	546903	tête à clapet 1/2"	1/2"
1	546906	tête céramique 1/2"	3/8"
1	546907	tête céramique 1/2"	1/2"
2	546900	tête à clapet 1/2"	3/8"
2	546901	tête à clapet 1/2"	1/2"
2	546904	tête céramique 1/2"	3/8"
2	546905	tête céramique 1/2"	1/2"

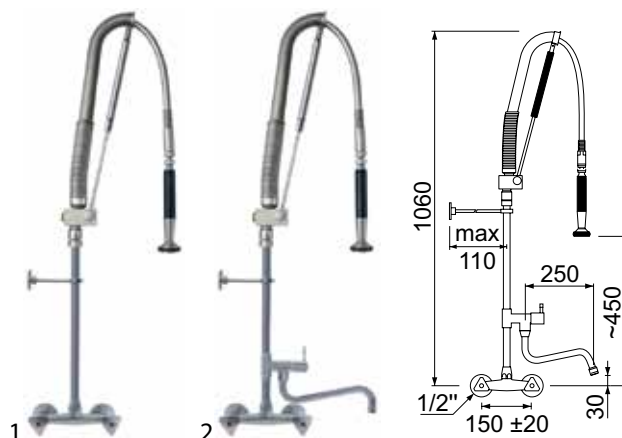
avec mélangeur 2 trous



données techniques:
distance de trou 150mm

fig.	référence	partie supérieure	raccord
1	546909	tête à clapet 1/2"	1/2"
1	546911	tête céramique 1/2"	1/2"
2	546908	tête à clapet 1/2"	1/2"
2	546910	tête céramique 1/2"	1/2"

avec mitigeur mural



données techniques:
distance de trou 150±20mm

fig.	référence	partie supérieure	raccord
1	546913	tête à clapet 1/2"	1/2"
1	546915	tête céramique 1/2"	1/2"
2	546912	tête à clapet 1/2"	1/2"
2	546914	tête céramique 1/2"	1/2"

avec mitigeur monotrou

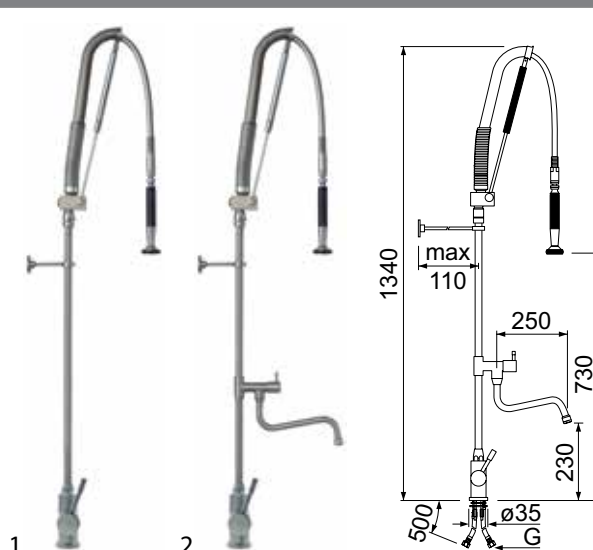
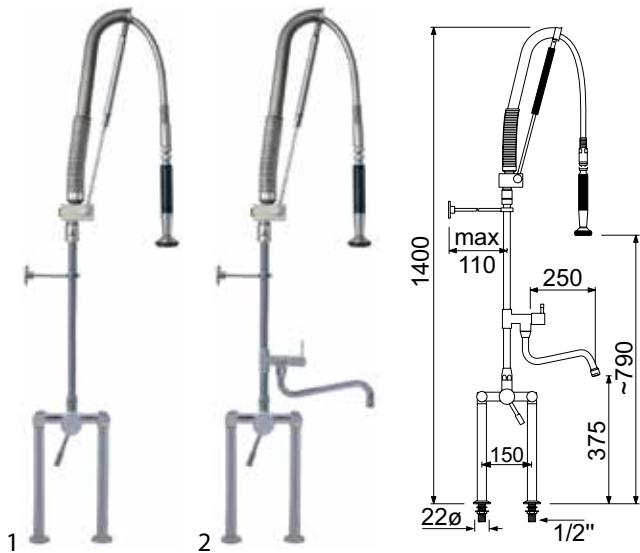
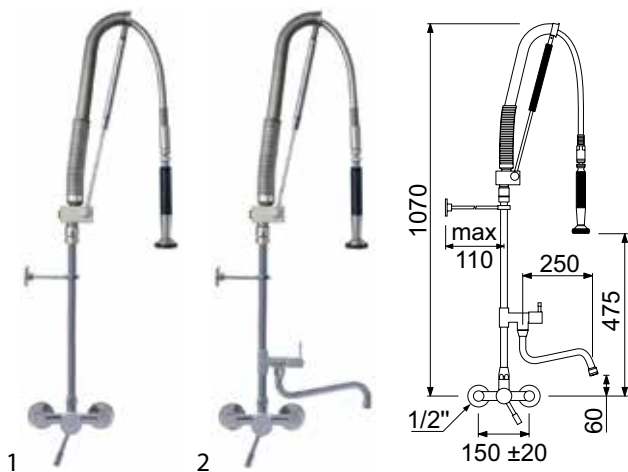


fig.	référence	tête	G
1	546918	tête céramique ø35mm	3/8"
1	546919	tête céramique ø35mm	1/2"
2	546916	tête céramique ø35mm	3/8"
2	546917	tête céramique ø35mm	1/2"

avec mitigeur monocommande 2 trous


données techniques:
distance de trou 150mm

fig.	référence	tête	raccord
1	546923	tête céramique ø35mm	1/2"
2	546922	tête céramique ø35mm	1/2"

avec mitigeur mural


données techniques:
distance de trou 150±20mm

fig.	référence	tête	raccord
1	546920	tête céramique ø35mm	1/2"
2	546921	tête céramique ø35mm	1/2"

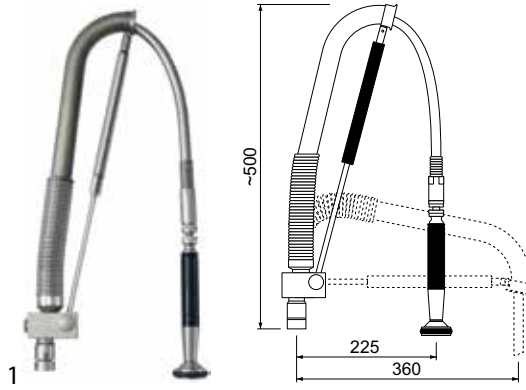
pièces détachées et accessoires


fig.	référence	description
1	545705	dessus de douchette INOX AUTOMATIC inox



fig.	référence	description
1	545120	ressort à gaz INOX L 410mm ø 19mm



fig.	référence	description
2	549294	ressort douches vaisselle type automatique acier inox



fig.	référence	description	raccord
1	545123	poignée de douchette	1/2" FE



fig.	référence	description	raccords	L (mm)
1	542119 ¹	flexible douchette	1/2"	875

¹douille en acier inoxydable



fig.	référence	description	DF	AR (°)	utilisation
1	546008	tête à clapet	1/2"	-	eau froid/chaud
2	549921	tête céramique	1/2"	90	eau froide
3	549931	tête céramique	1/2"	90	eau chaude



fig.	référence	description	version	utilisation
1	549974	manette triangulaire	pour têtes 1/2"	eau froid/chaud
2	549491	poignée à levier	pour têtes 1/2"	pour inverseur à partir



fig.	référence	description
1	541197	tête céramique D1 ø 35mm D2 ø 23,5mm H1 27,4mm H2 37,5mm H3 56mm avec 2 goupilles d'arrêt
2	549973	poignée à levier pour cartouche ø35mm support 9x9 adaptable à INOX



fig.	référence	description	tube ø (mm)	surplomb (mm)	hauteur de bec (mm)
1	546034	bec S	18	250	120



fig.	référence	description	raccords	L (mm)
1	549924 ¹	flexible	3/8" - M10x1	500
1	549923 ¹	flexible	1/2" - M10x1	500

¹avec raccords en inox



fig.	référence	description
1	546301	dispositif anti-retour filetage 1/2" H 27mm acier inox
2	546300	dispositif anti-retour filetage 3/8" H 39mm acier inox
3	548198	dispositif anti-retour ø 19mm H 17mm pour excentriques Q 1 pc



fig.	référence	description
1	545124	articulation INOX FI 1/2" FE 1/2"
2	549484	support mural acier inox L 100mm
3	545121	valve pour douche vaisselle type INOX AUTOMATIC

CLASSIC AMERICAN Style

avec robinet simple

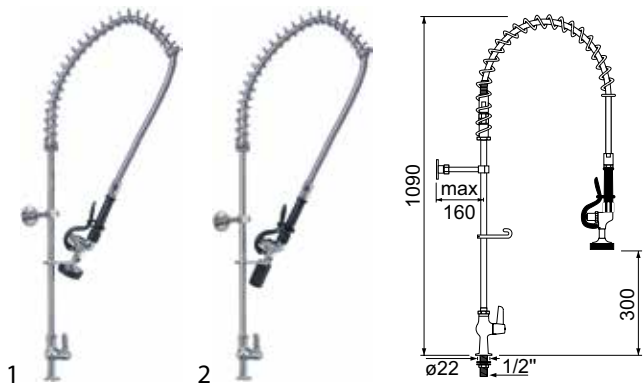


fig.	référence	partie supérieure	raccord
1	593301	tête céramique 1/2"	1/2"
2	593303	tête céramique 1/2"	1/2"

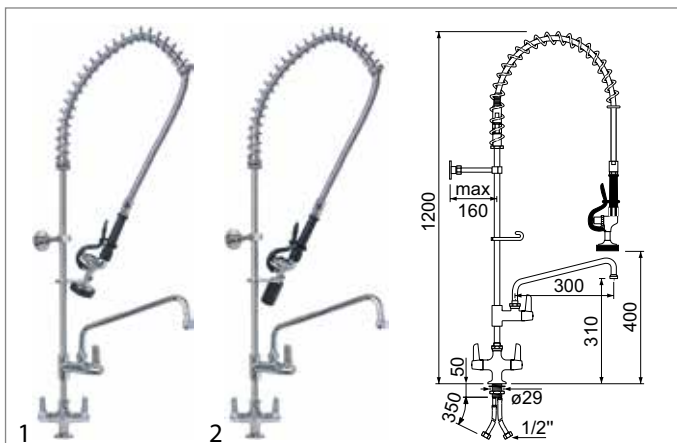


fig.	référence	partie supérieure	raccord
1	593322	tête céramique 1/2"	1/2"
2	593324	tête céramique 1/2"	1/2"

avec mélangeur 2 trous

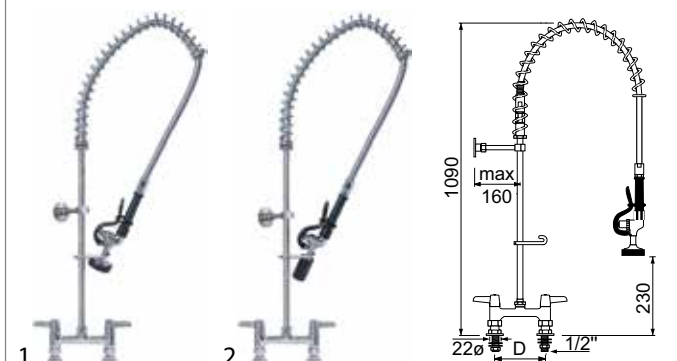


fig.	référence	partie supérieure	D (mm)	raccord
1	593331	tête céramique 1/2"	4" - 102	1/2"
1	593351	tête céramique 1/2"	7" - 180	1/2"
1	593361	tête céramique 1/2"	8" - 203	1/2"
1	593341	tête céramique 1/2"	6" - 152	1/2"
2	593333	tête céramique 1/2"	4" - 102	1/2"
2	593353	tête céramique 1/2"	7" - 180	1/2"
2	593363	tête céramique 1/2"	8" - 203	1/2"
2	593343	tête céramique 1/2"	6" - 152	1/2"

avec mélangeur monotrou

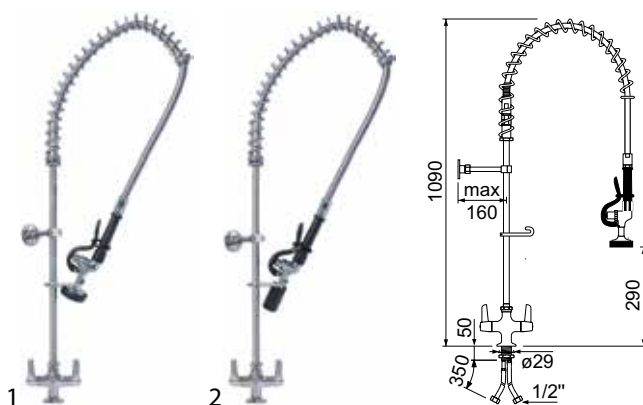


fig.	référence	partie supérieure	raccord
1	593321	tête céramique 1/2"	1/2"
2	593323	tête céramique 1/2"	1/2"

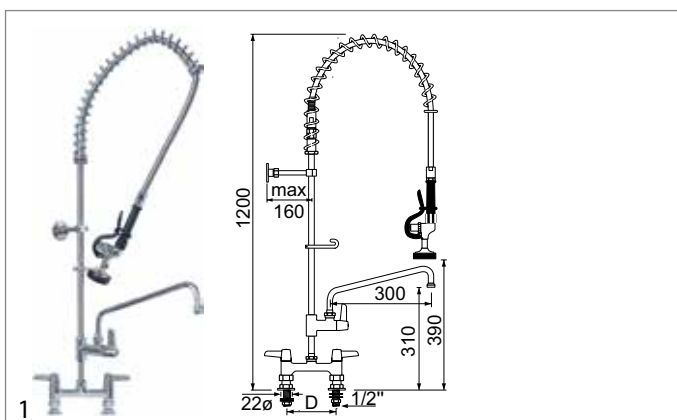


fig.	référence	partie supérieure	D (mm)	raccord
1	593332	tête céramique 1/2"	4" - 102	1/2"
1	593352	tête céramique 1/2"	7" - 180	1/2"
1	593362	tête céramique 1/2"	8" - 203	1/2"
1	593342	tête céramique 1/2"	6" - 152	1/2"

Tableau continue sur la page suivante

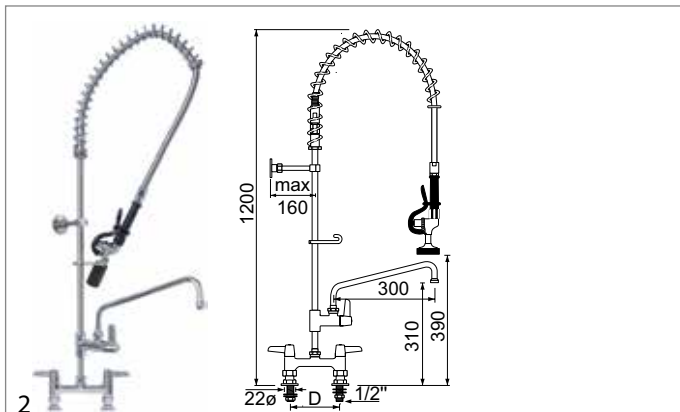


fig.	référence	partie supérieure	D (mm)	raccord
2	593334	tête céramique 1/2"	4" - 102	1/2"
2	593354	tête céramique 1/2"	7" - 180	1/2"
2	593364	tête céramique 1/2"	8" - 203	1/2"
2	593344	tête céramique 1/2"	6" - 152	1/2"

avec tube orientable

avec robinet simple

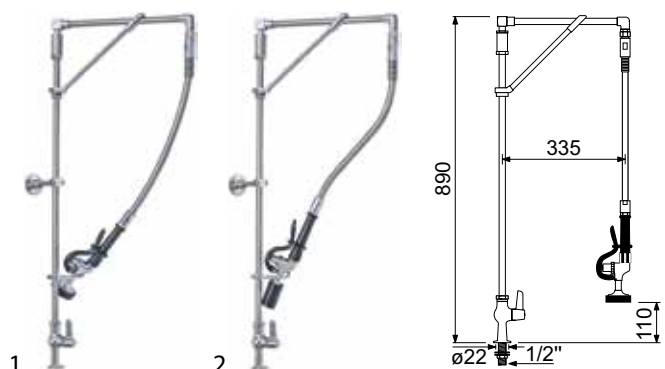
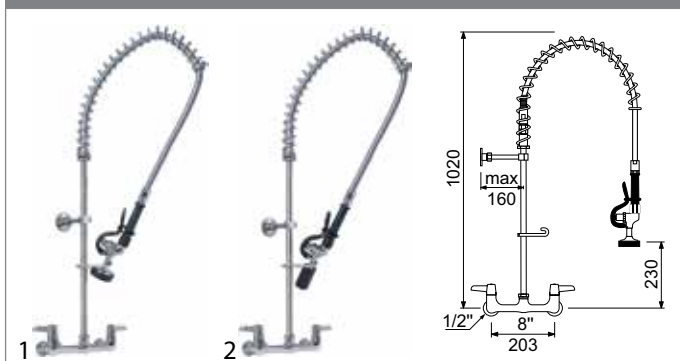


fig.	référence	partie supérieure	raccord
1	593305	tête céramique 1/2"	1/2"
2	593307	tête céramique 1/2"	1/2"

avec mitigeur mural



données techniques:
distance de trou 8" - 203mm

fig.	référence	partie supérieure	raccord
1	593371	tête céramique 1/2"	1/2"
2	593373	tête céramique 1/2"	1/2"

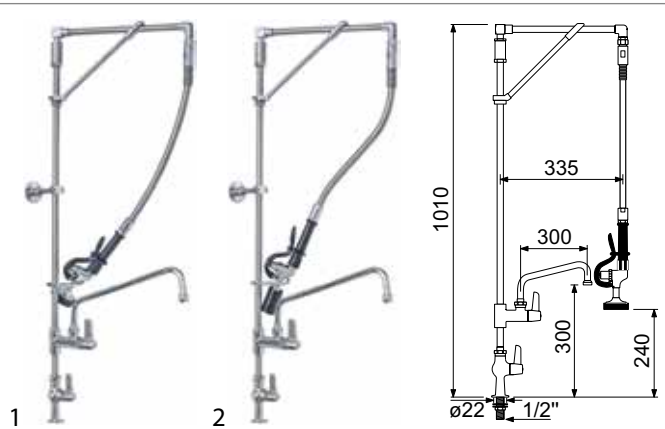
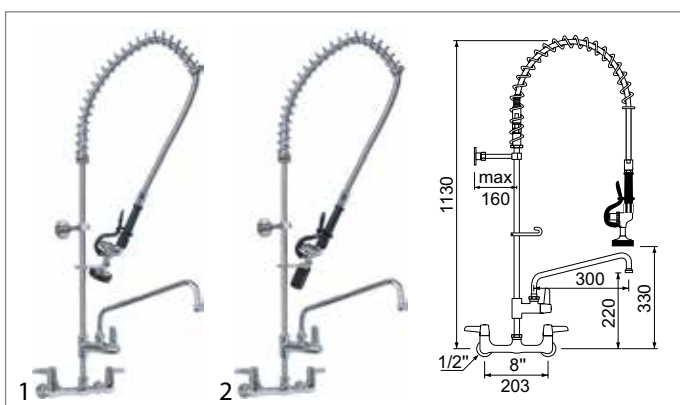


fig.	référence	partie supérieure	raccord
1	593306	tête céramique 1/2"	1/2"
2	593308	tête céramique 1/2"	1/2"



données techniques:
distance de trou 8" - 203mm

fig.	référence	partie supérieure	raccord
1	593372	tête céramique 1/2"	1/2"
2	593374	tête céramique 1/2"	1/2"

avec mélangeur monotrou

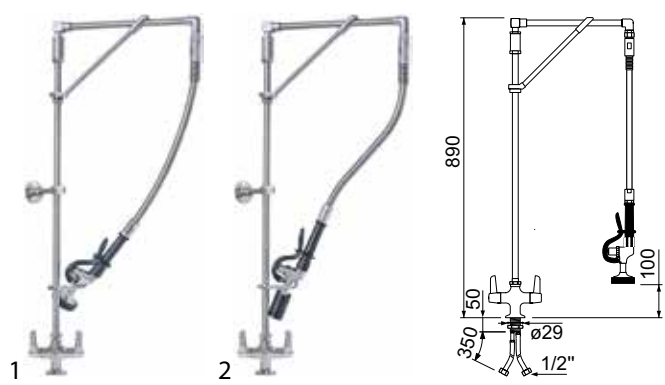


fig.	référence	partie supérieure	raccord
1	593325	tête céramique 1/2"	1/2"
2	593327	tête céramique 1/2"	1/2"

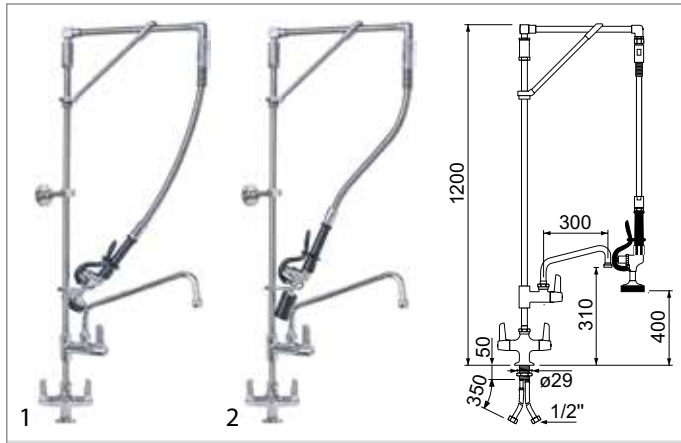


fig.	référence	partie supérieure	raccord
1	593326	tête céramique 1/2"	1/2"
2	593328	tête céramique 1/2"	1/2"

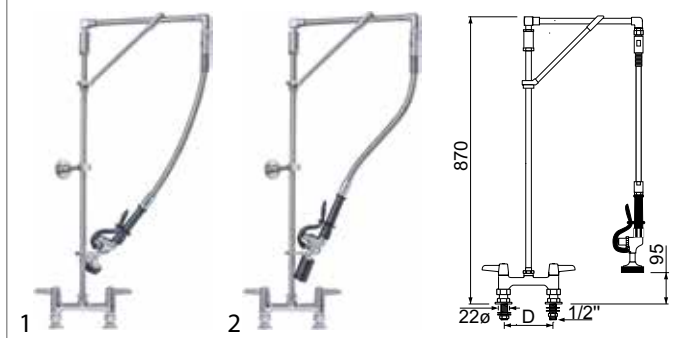
avec mélangeur 2 trous


fig.	référence	partie supérieure	D (mm)	raccord
1	593335	tête céramique 1/2"	4" - 102	1/2"
1	593355	tête céramique 1/2"	7" - 180	1/2"
1	593365	tête céramique 1/2"	8" - 203	1/2"
1	593345	tête céramique 1/2"	6" - 152	1/2"
2	593337	tête céramique 1/2"	4" - 102	1/2"
2	593357	tête céramique 1/2"	7" - 180	1/2"
2	593347	tête céramique 1/2"	6" - 152	1/2"

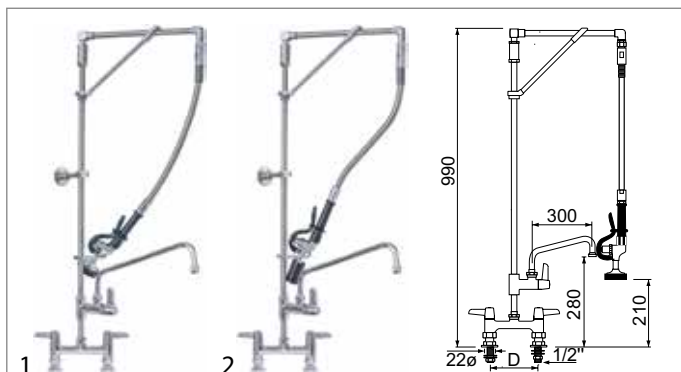


fig.	référence	partie supérieure	D (mm)	raccord
1	593336	tête céramique 1/2"	4" - 102	1/2"
1	593356	tête céramique 1/2"	7" - 180	1/2"
1	593366	tête céramique 1/2"	8" - 203	1/2"
1	593346	tête céramique 1/2"	6" - 152	1/2"
2	593338	tête céramique 1/2"	4" - 102	1/2"
2	593358	tête céramique 1/2"	7" - 180	1/2"
2	593368	tête céramique 1/2"	8" - 203	1/2"
2	593348	tête céramique 1/2"	6" - 152	1/2"

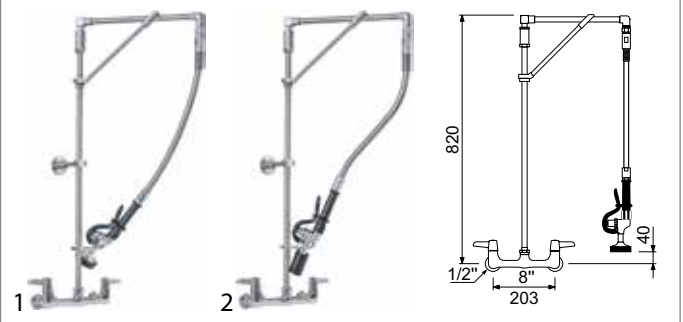
avec mitigeur mural


fig.	référence	partie supérieure	D (mm)	raccord
1	593375	tête céramique 1/2"	8" - 203	1/2"
2	593377	tête céramique 1/2"	8" - 203	1/2"

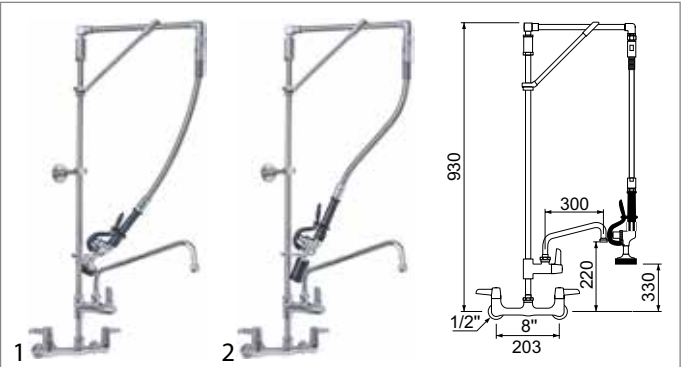


fig.	référence	partie supérieure	D (mm)	raccord
1	593376	tête céramique 1/2"	8" - 203	1/2"
2	593378	tête céramique 1/2"	8" - 203	1/2"

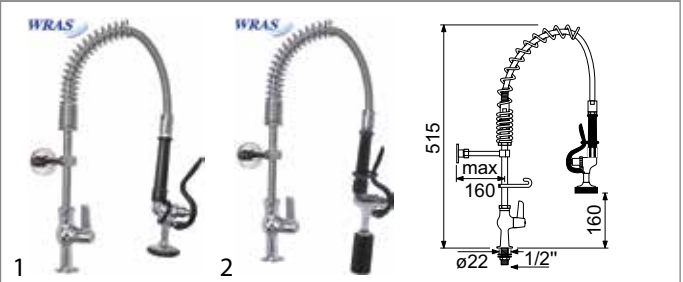
douches vaisselle SHORT LINE
avec robinet simple


fig.	référence	partie supérieure	raccord
1	545964	tête céramique 1/2"	1/2"
2	545967	tête céramique 1/2"	1/2"

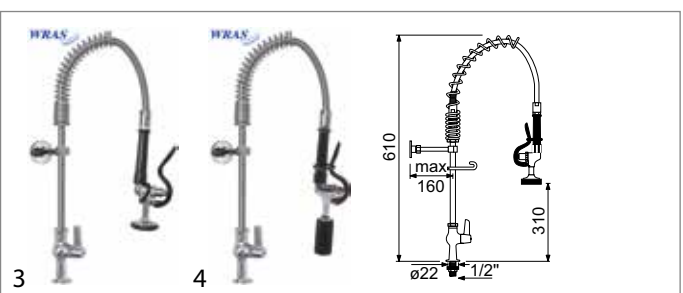


fig.	référence	partie supérieure	raccord
3	545965	tête céramique 1/2"	1/2"
4	545968	tête céramique 1/2"	1/2"

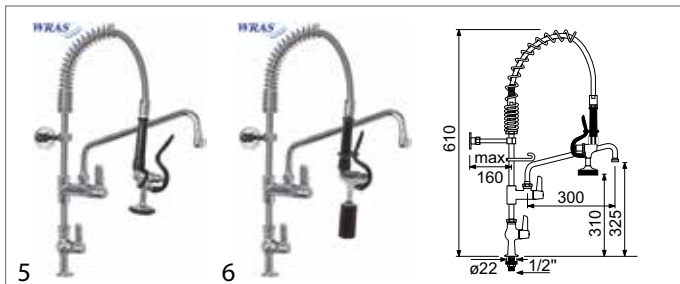


fig.	référence	partie supérieure	raccord
5	545966	tête céramique 1/2"	1/2"
6	545969	tête céramique 1/2"	1/2"

avec mélangeur monotrou



fig.	référence	partie supérieure	raccord
1	545970	tête céramique 1/2"	1/2"
2	545973	tête céramique 1/2"	1/2"

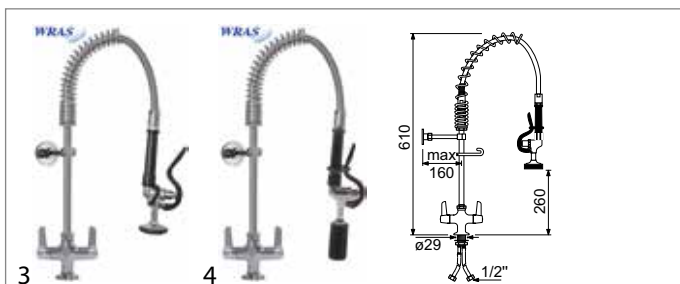


fig.	référence	partie supérieure	raccord
3	545971	tête céramique 1/2"	1/2"
4	545974	tête céramique 1/2"	1/2"



fig.	référence	partie supérieure	raccord
5	545972	tête céramique 1/2"	1/2"
6	545975	tête céramique 1/2"	1/2"

avec mélangeur 2 trous

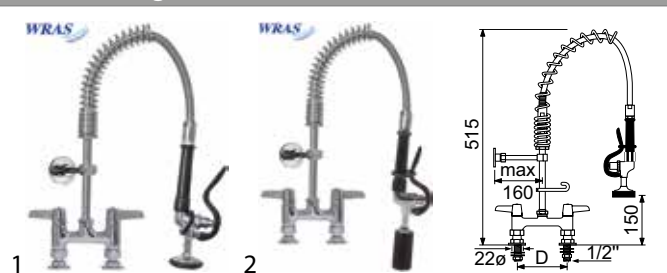


fig.	référence	partie supérieure	D	raccord
1	545976	tête céramique 1/2"	6" - 152	1/2"
1	545982	tête céramique 1/2"	7" - 180	1/2"
2	545979	tête céramique 1/2"	6" - 152	1/2"
2	545985	tête céramique 1/2"	7" - 180	1/2"

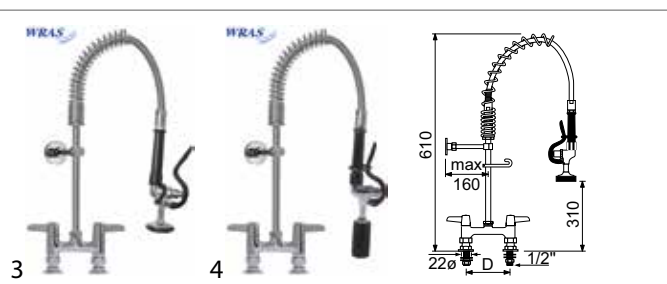


fig.	référence	partie supérieure	D	raccord
3	545977	tête céramique 1/2"	6" - 152	1/2"
3	545983	tête céramique 1/2"	7" - 180	1/2"
4	545980	tête céramique 1/2"	6" - 152	1/2"
4	545986	tête céramique 1/2"	7" - 180	1/2"



fig.	référence	partie supérieure	D	raccord
5	545978	tête céramique 1/2"	6" - 152	1/2"
5	545984	tête céramique 1/2"	7" - 180	1/2"
6	545981	tête céramique 1/2"	6" - 152	1/2"
6	545987	tête céramique 1/2"	7" - 180	1/2"

2 douches vaisselle



pièces détachées et accessoires



fig.	référence	description	raccord	Qmax. (l/min)
1	549333	poignée de douchette	7/8"-20UNEF	à ca. 4bar 12
2	545134	poignée de douchette	7/8"-20UNEF	à ca. 4bar 12
3	593011	poignée de douchette	7/8"-20UNEF	à ca. 4bar 12
4	545133	poignée de douchette	7/8"-20UNEF	à ca. 4bar 4,5



fig.	référence	description	raccord	Qmax. (l/min)
5	545132	poignée de douchette	7/8"-20UNEF	à ca. 4bar 4,5
6	547599	poignée	3/4"-14UNF - 7/8"-20UNF	-
7	547754	goupille de pression	-	-



fig.	référence	description	raccords	L (mm)
1	545127	flexible douchette	7/8"-20UNEF	430
1	593012	flexible douchette	7/8"-20UNEF	950



fig.	référence	description	raccords	L (mm)
2	545128	flexible douchette	7/8"-20UNEF	490
2	547594	flexible douchette	7/8"-20UNEF	950



fig.	référence	description	DF	AR (°)	utilisation
1	593014	tête céramique	1/2"	90	eau froide
2	593015	tête céramique	1/2"	90	eau chaude
3	593016	poignée à levier	-	-	eau froid/chaud



fig.	référence	description	surplomb (mm)	hauteur de bec (mm)	tube ø (mm)
1	547741	bec en R	145	160	16
1	547742	bec en R	190	145	16
1	547743	bec en R	220	140	16
2	547744	bec en HU	155	50	16
2	547745	bec en HU	205	65	16
2	547746	bec en HU	260	85	16
2	547747	bec en HU	300	100	16
2	547748	bec en HU	350	110	16
2	547749	bec en HU	400	125	16
2	547600	bec en HU	450	140	16



fig.	référence	description	matériau	H (mm)
1	545119	ressort	chromé	210



fig.	référence	description	matériau	H (mm)
2	547596	ressort	chromé	580





PREMIUM AMERICAN Style

avec robinet simple

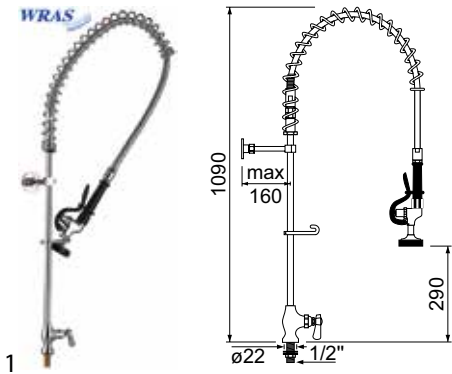


fig.	référence	partie supérieure	raccord
1	547300	tête à clapet	1/2"

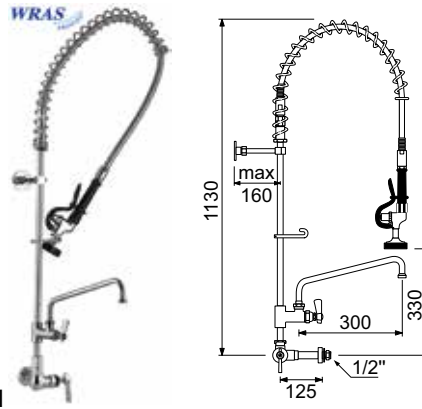


fig.	référence	partie supérieure	raccord
1	545930	tête à clapet	1/2"

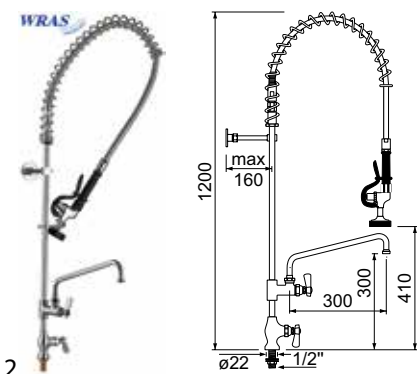


fig.	référence	partie supérieure	raccord
2	549874	tête à clapet	1/2"

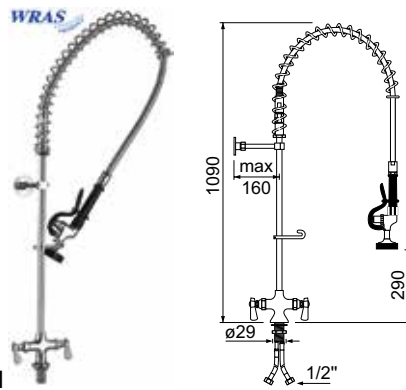


fig.	référence	partie supérieure	raccord
1	547301	tête à clapet	1/2"

avec robinet murale

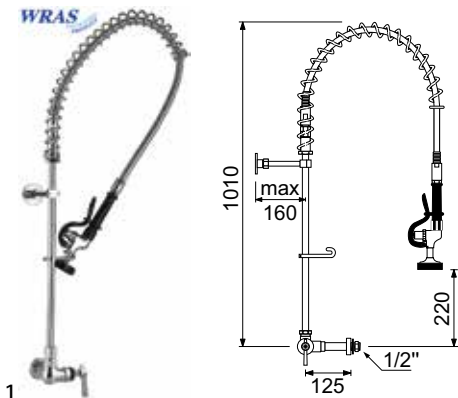


fig.	référence	partie supérieure	raccord
1	547302	tête à clapet	1/2"

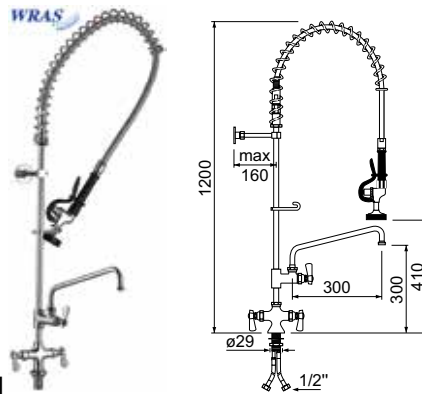


fig.	référence	partie supérieure	raccord
1	549873	tête à clapet	1/2"



avec mélangeur 2 trous

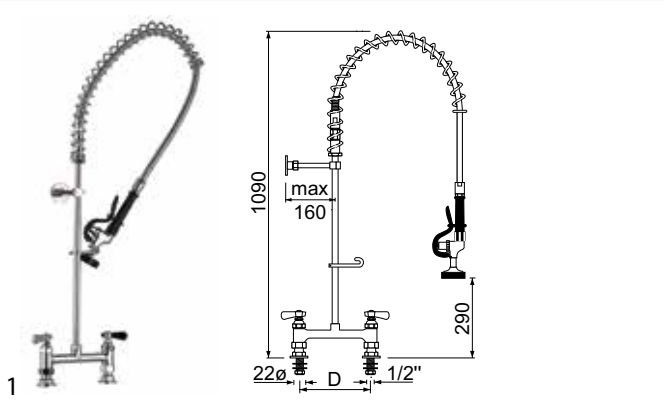


fig.	référence	partie supérieure	D	raccord
1	547304	tête à clapet	4" - 102	1/2"
1	549991 ¹	tête à clapet	7" - 180	1/2"
1	547306	tête à clapet	8" - 203	1/2"
1	547305	tête à clapet	6" - 152	1/2"

¹avec homologation WRAS

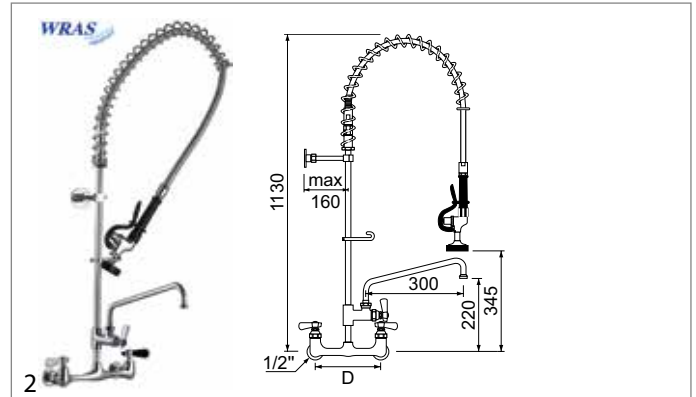


fig.	référence	partie supérieure	D	raccord
2	545042	tête à clapet	8" - 203	1/2"
2	549875	tête à clapet	8" - 203	1/2"

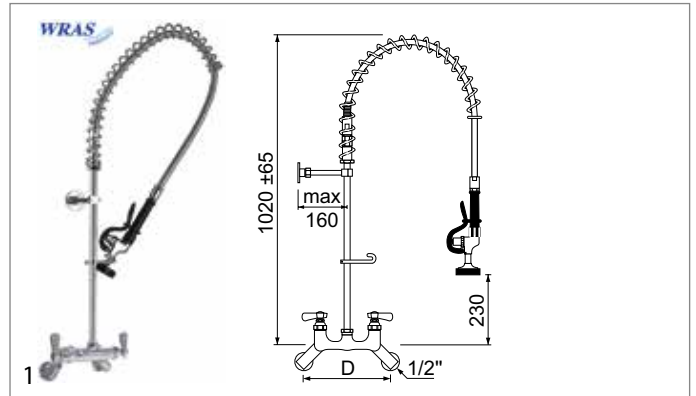


fig.	référence	partie supérieure	D	raccord
1	545988	tête à clapet	2 3/4"-8 1/2", 71-216	1/2"

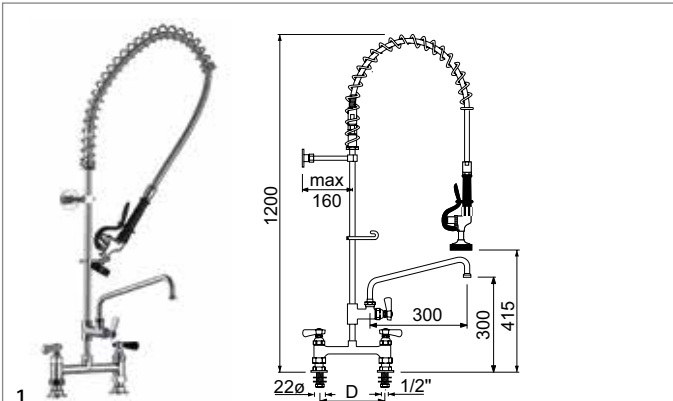


fig.	référence	partie supérieure	D	raccord
1	549878	tête à clapet	4" - 102	1/2"
1	549992 ¹	tête à clapet	7" - 180	1/2"
1	549880	tête à clapet	8" - 203	1/2"
1	549879	tête à clapet	6" - 152	1/2"

¹avec homologation WRAS

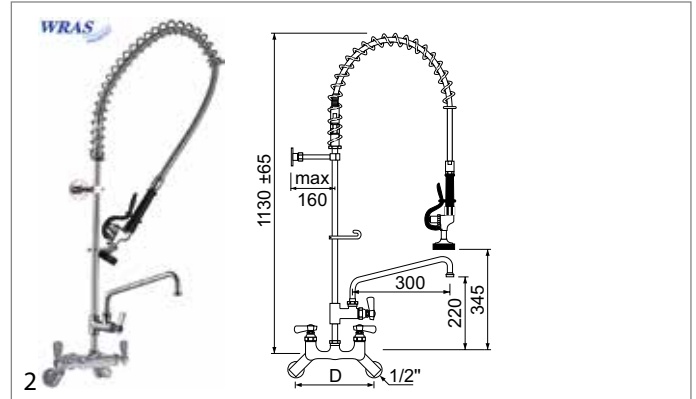


fig.	référence	partie supérieure	D	raccord
2	545989	tête à clapet	2 3/4"-8 1/2", 71-216	1/2"

avec mitigeur mural

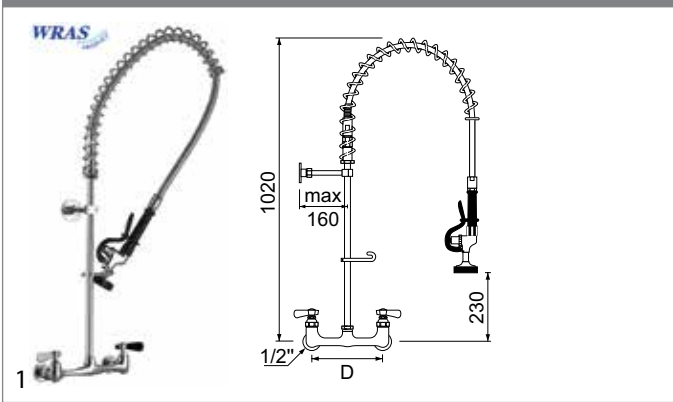


fig.	référence	partie supérieure	D	raccord
1	545041	tête à clapet	7" - 180	1/2"
1	547303	tête à clapet	8" - 203	1/2"

sans robinet

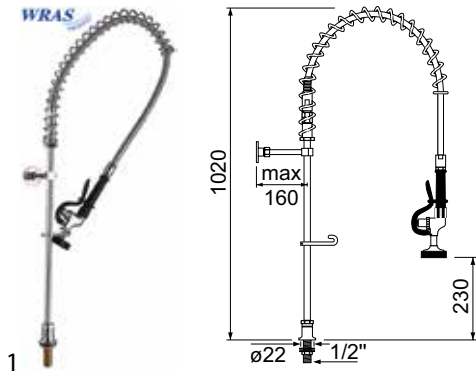


fig.	référence	version	raccord
1	549876	avec adaptateur de raccordement	1/2"

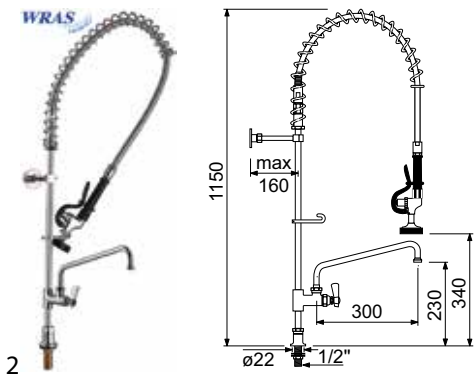


fig.	référence	version	raccord
2	549877	avec adaptateur de raccordement	1/2"

avec tube orientable

avec robinet simple

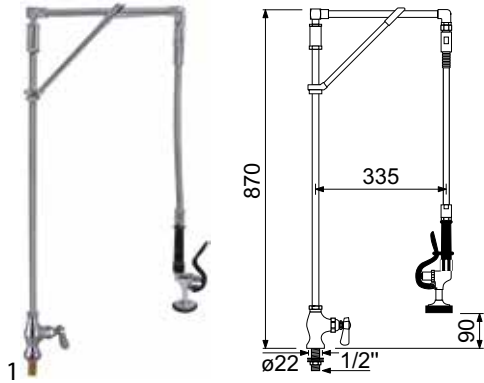


fig.	référence	partie supérieure	raccord
1	545949	tête à clapet	1/2"

avec mélangeur monotrou

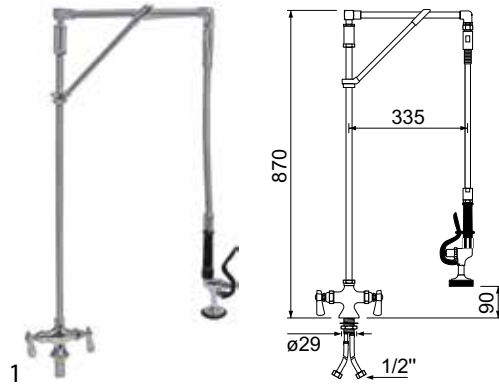


fig.	référence	partie supérieure	raccord
1	545950	tête à clapet	1/2"

avec mélangeur 2 trous

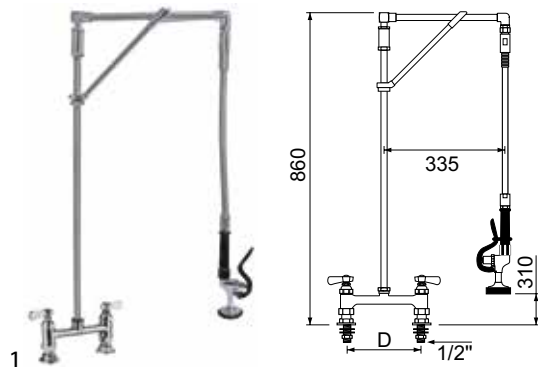


fig.	référence	partie supérieure	D	raccord
1	545951	tête à clapet	4" - 102	1/2"
1	545952	tête à clapet	6" - 152	1/2"
1	545953	tête à clapet	7" - 180	1/2"
1	545954	tête à clapet	8" - 203	1/2"

avec mitigeur mural

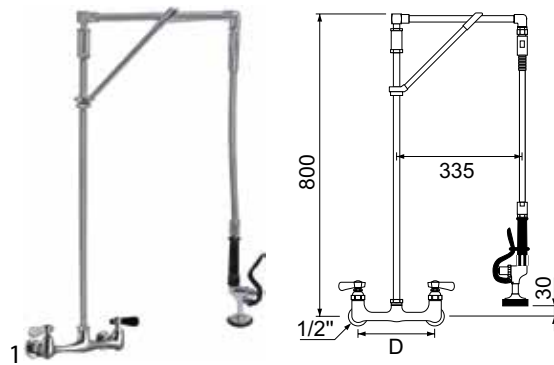


fig.	référence	partie supérieure	D	raccord
1	545915	tête à clapet	180	1/2"



fig.	référence	partie supérieure	D	raccord
2	545916	tête à clapet	203±12	1/2"

fig.	référence	partie supérieure	raccord	fig.	référence	partie supérieure	raccord
2	545935	tête à clapet	1/2"	3	545936	tête à clapet	1/2"

douches vaisselle SHORT LINE
avec robinet simple

fig.	référence	partie supérieure	raccord
1	545931	tête à clapet	1/2"

avec mélangeur 2 trous

fig.	référence	partie supérieure	D	raccord
1	545937	tête à clapet	4" - 102	1/2"
1	545938	tête à clapet	6" - 152	1/2"
1	545939 ¹	tête à clapet	7" - 180	1/2"
1	545940	tête à clapet	8" - 203	1/2"

fig.	référence	partie supérieure	raccord	fig.	référence	partie supérieure	raccord
2	545932	tête à clapet	1/2"	3	545933	tête à clapet	1/2"

¹avec homologation WRAS

fig.	référence	partie supérieure	D	raccord
2	545941	tête à clapet	4" - 102	1/2"
2	545942	tête à clapet	6" - 152	1/2"
2	545943 ¹	tête à clapet	7" - 180	1/2"
2	545944	tête à clapet	8" - 203	1/2"
3	545945	tête à clapet	4" - 102	1/2"
3	545946	tête à clapet	6" - 152	1/2"
3	545947 ¹	tête à clapet	7" - 180	1/2"
3	545948	tête à clapet	8" - 203	1/2"

avec mélangeur monotrou

fig.	référence	partie supérieure	raccord
1	545934	tête à clapet	1/2"

pièces détachées et accessoires


fig.	référence	description	raccord	Qmax. (l/min)
1	549333	poignée de douche	7/8"-20UNEF	à ca. 4bar 12
2	545134	poignée de douche	7/8"-20UNEF	à ca. 4bar 12
3	545131	poignée de douche	7/8"-20UNEF	à ca. 4bar 2,5
3	545133	poignée de douche	7/8"-20UNEF	à ca. 4bar 4,5
4	545132	poignée de douche	7/8"-20UNEF	à ca. 4bar 4,5



fig.	référence	description	raccord	Qmax. (l/min)
5	547599	poignée	3/4"-14UNF - 7/8"-20UNF	-
6	547754	goupille de pression	-	-



fig.	référence	description	raccords	L (mm)
1	545127	flexible douche	7/8"-20UNEF	430



fig.	référence	description	raccords	L (mm)
2	545128	flexible douche	7/8"-20UNEF	490
2	547594	flexible douche	7/8"-20UNEF	950



fig.	référence	description	utilisation
1	547750	partie supérieure	eau froide
1	547751	partie supérieure	eau chaude
2	548620	bouchon fileté	pour tête
3	547752	poignée à levier	eau froid/chaud



fig.	référence	description	tube ø (mm)	surplomb (mm)	hauteur de bec (mm)
1	547741	bec en R	16	145	160
1	547742	bec en R	16	190	145
1	547743	bec en R	16	220	140
2	547744	bec en HU	16	155	50
2	547745	bec en HU	16	205	65
2	547746	bec en HU	16	260	85
2	547747	bec en HU	16	300	100
2	547748	bec en HU	16	350	110
2	547749	bec en HU	16	400	125
2	547600	bec en HU	16	450	140



fig.	référence	description	matériau	H (mm)
1	545119	ressort	chromé	210

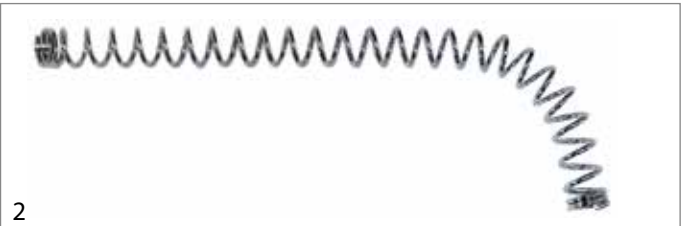


fig.	référence	description	matériau	H (mm)
2	547596	ressort	chromé	580



fig.	référence	description
1	547597	support mural
2	547595	support pour douchette
3	547757	support ressort L 71mm FI 3/8" FE 7/8"-20UNEF



pièces détachées des autres fabricants

adaptable à CHAVONNET



fig.	référence	description	raccord
1	547558	poignée de douchette	1/2" FE



fig.	référence	description	DF	AR (°)	utilisation
1	547555	tête céramique	1/2"	90	eau froide
2	547556	tête céramique	1/2"	90	eau chaude



fig.	référence	description	raccords	L (mm)
1	547562	flexible douchette	1/2"	950
1	547563	flexible douchette	1/2"	1200



fig.	référence	description	raccords	L (mm)
2	548408	flexible douchette	1/2" - M21x1	1300



fig.	référence	description	matériau	H (mm)
1	548351	ressort	acier inox	660



fig.	référence	description
1	547422	support mural pour douche vaisselle L 163mm
2	548354	support ressort ø 20,5mm pour colonnette

adaptable à DELABIE



fig.	référence	description	raccord
1	547580	poignée de douchette	1/2" FE



fig.	référence	description	DF	utilisation
1	540411	tête à clapet	1/2"	eau froid/chaud
2	540412	manette triangulaire	-	eau froid/chaud
3	540328	capuchon de couleur	-	eau froide
4	540420	capuchon de couleur	-	eau chaude



fig.	référence	description	tube ø (mm)	surplomb (mm)	hauteur de bec (mm)
1	547684	bec S	18	200-290	10



fig.	référence	description	matériau	H (mm)
1	548351	ressort	acier inox	660





fig.	référence	description	raccords	L (mm)
1	540145	flexible douche	1/2"	950
1	540146	flexible douche	1/2"	1200



fig.	référence	description
1	547422	support mural pour douche vaisselle L 163mm
2	548354	support ressort ø 20,5mm pour colonnette

adaptable à ECHTERMANN



fig.	référence	description	raccord	ref. no.
1	548011	poignée de douche	1/2" FE	—
2	549383	poignée de douche	1/2" FE	6631.10-1 Alternativ
3	549384	poignée de douche	1/2" FE	6631-1 Alternativ



fig.	référence	description	ref. no.
1	547451	goupille de pression pour doche vaisselle adaptable à TOP CLEAN depuis 07/2009 L 56,5mm	6530-5/8 Alternativ
2	545700	goupille de pression pour doche vaisselle adaptable à TOP CLEAN jusqu'à 07/2009 L 54mm	6530-11/14 Alternativ
3	547450	goupille de pression pour douche adaptable à EURO CLEAN/EURO SINGLE depuis 01/2009	2452.21-4/8 Alternativ



fig.	référence	description	ref. no.
4	540444	goupille de pression pour douche adaptable à EURO CLEAN/EURO SINGLE jusqu'à 12/2008	6631-1-3/4 Alternativ
5	540008	potte de douche raccord 1/2" métal	6631-1-26.2 Alternativ
6	547447	potte de douche raccord 1/2" métal ø 50mm	6631-6 Alternativ




fig.	référence	description	raccords	L (mm)	ref. no.
1	547431	flexible douche	1/2"	800	6532-3/0800 Alternativ
1	547432	flexible douche	1/2"	1000	6532-3/1000 Alternativ
1	547433	flexible douche	1/2"	1250	6532-3/1250 Alternativ




fig.	référence	description	raccords	L (mm)	ref. no.
2	540066 ¹	flexible douche	1/2"	1000	6631-2/1000 Alternativ
2	540070 ¹	flexible douche	1/2"	1250	6631-2/1250 Alternativ

¹douille en laiton




fig.	référence	description	DF	utilisation	ref. no.
1	547415	tête à clapet anti-retour	1/2"	eau froid/chaud	2145.21/8.6.1 Alternativ
2	547554	tête à clapet anti-retour	1/2"	eau froid/chaud	2145.21/0.0.1 Alternativ
3	547427	manette ronde	-	pour têtes 1/2"	2144.20-20 Alternativ




fig.	référence	description	D1 ø (mm)	H1 (mm)	ref. no.
1	540452	tête céramique	40	30	6644-6-1




fig.	référence	description	tube ø (mm)	surplomb (mm)	hauteur de bec (mm)	ref. no.
1	547566	bec S	18	200	120	6360.30/200 Alternativ





fig.	référence	description	DF	version	ref. no.
1	547492	mousseur	M22x1	avec insert en plastique	2374.00 Alternativ
2	540805	mousseur	M24x1	avec insert en plastique	2377.00 Alternativ



fig.	référence	description	H (mm)	version	ref. no.
1	547437	colonne de douche	420	sans robinet orientable	6536-8 Alternativ
1	547438	colonne de douche	700	sans robinet orientable	6534-8 Alternativ
2	549951	colonne de douche	515	avec robinet orientable	6539.05-9 Alternativ
2	549952	colonne de douche	700	avec robinet orientable	6534.02-9 Alternativ
3	547428	colonne de douche	515	avec robinet orientable	6539.05-9/250 Alternativ
3	547429	colonne de douche	700	avec robinet orientable	6534.02-9/250 Alternativ




fig.	référence	matériau	H (mm)	ref. no.
1	548351	acier inox	660	6631-3 Alternativ




fig.	référence	description	raccord	L (mm)	ref. no.
1	547407	colonne	1/2" - 3/4"	300	6536-7 Alternativ
2	547408	colonne	1/2" - 3/4"	300	6635-7 Alternativ




fig.	référence	description	ref. no.
1	547436	support mural pour colonne de douche L 150mm	6531-4 Alternativ
1	545307	support mural pour colonne de douche L 350mm	6531-4/350 Alternativ
2	547422	support mural pour douche vaisselle L 163mm	6631.007-4 Alternativ



fig.	référence	description	ref. no.
3	542948	support ressort	6631-5-1 Alternativ



fig.	référence	description
1	540368	dispositif anti-retour filetage 3/8" L 27mm Q 1 pc
2	542844	dispositif anti-retour filetage 1/2" L 17mm Q 1 pc
3	543254	dispositif anti-retour filetage 3/4" entrée FI sortie FE
4	547982	dispositif anti-retour ø 15mm H 16mm Q 1 pc



fig.	référence	description	raccord	ref. no.
1	547400	robinet simples	1/2"	6632-6 Alternativ
2	540351	mélangeur monotrou	3/8"	6644-6 Alternativ
3	547401	mélangeur monotrou	3/8"	—





fig.	référence	description	raccord	ref. no.
4	545201	mitigeur monotrou à levier unique	3/8"	6644.00-6 Alternativ
5	547409	robinet orientable	1/2"	2401.20/250 Alternativ
6	547404	mélangeur 2 trous	3/4"	6536-6 Alternativ



fig.	référence	description	raccord	ref. no.
7	547402	mitigeur mural	3/4"	6635-6 Alternativ
8	547403	mitigeur mural	1/2"	6637-6 Alternativ
9	547405	mitigeur mural	1/2"	6539-6 Alternativ



fig.	référence	description	raccord	ref. no.
10	540188	mitigeur mural à levier unique	1/2"	6645-6 Alternativ
11	545203	mitigeur mural à levier unique	1/2"	6647-00-6 Alternativ
12	545202	mitigeur mural à levier unique	3/4"	6645.00-6 Alternativ

divers



fig.	référence	description	ref. no.
1	515090	excentriques raccord 1/2" - 3/4" avec rosace Q 2 pc	6637-6-18/19 Alternativ
2	548353	articulation FI 1/2" FE 1/2" laiton	6530-6 Alternativ



fig.	référence	description	ref. no.
3	547434	ressort à gaz	6530-4 Alternativ

adaptable à KLARCO



fig.	référence	description	raccord	couleur	ref. no.
1	542077	poignée de douche	1/2" FE	bleu	—
2	548192	poignée de douche	1/2" FE	noir	OP.P046.00.00 Alternativ
3	542856	poignée de douche	1/2" FI	noir	OP.P045.00.00/N




fig.	référence	description	DF	AR (°)	utilisation	ref. no.
1	541384	tête à clapet	1/2"	-	eau froid/chaud	0030010 OP.V030.00.00
2	548416	tête à clapet	1/2"	-	eau froid/chaud	OP.V0L0.00.00




fig.	référence	description	DF	AR (°)	utilisation	ref. no.
3	547965	manette triangulaire	-	-	eau froid/chaud	OP.H033.00.00/B OP.H033.00.00/R
4	541535	poignée	-	-	eau froide	H36/B
5	541536	poignée	-	-	eau chaude	H36/R



fig.	référence	description	DF	AR (°)	utilisation	ref. no.
1	541380	tête à clapet	3/4"	-	eau froid/chaud	0030013/1 OP.V020.00.00
2	541378	manette triangulaire	-	-	eau froide	0055224/B OP.H013.00.00/B
3	541379	manette triangulaire	-	-	eau chaude	0055224/R OP.H013.00.00/R




fig.	référence	description	DF	AR (°)	utilisation	ref. no.
1	548414	tête céramique	1/2"	90	eau froide	0030021/D 0P.V040.00.00/D
1	548434	tête céramique	3/4"	90	eau froide	0P.V050.00.00/S
2	548415	tête céramique	1/2"	90	eau chaude	0P.V040.00.00/S
2	548433	tête céramique	3/4"	90	eau chaude	0P.V050.00.00/D




fig.	référence	description	DF	AR (°)	utilisation	ref. no.
3	547965	manette triangulaire	-	-	eau froid/chaud	0P.H033.00.00/B 0P.H033.00.00/R
4	541535	poignée	-	-	eau froide	H36/B
5	541536	poignée	-	-	eau chaude	H36/R



fig.	référence	description	D1 ø (mm)	H1 (mm)	ref. no.
1	541403	tête céramique	47	30,5	0030110 0P.V070.00.00




fig.	référence	description	longueur de levier (mm)	support (mm)	ø (mm)	ref. no.
1	541401	poignée à levier	330	10x10,6mm	55	0055221 0P.H025.00.00




fig.	référence	description	tube ø (mm)	surplomb (mm)	hauteur de bec (mm)	ref. no.
1	541405	bec en HU	-	270	220	0031350 0P.C048.00.00
2	542868	bec S	20	250	50	0P.C051.00.00 CS1



fig.	référence	description	DF	ref. no.
1	547492	mousseur	M22x1	0P.P015.00.00 P015
2	541404	mousseur	M24x1	0030205 0P.P065.00.00




fig.	référence	description	raccords	L (mm)	ref. no.
1	542020 ¹	flexible douche	1/2"	1050	—
1	542021 ¹	flexible douche	1/2"	1200	—

¹enrobé de PVC




fig.	référence	description	raccords	L (mm)	ref. no.
2	541812 ¹	flexible douche	1/2"	1075	—

¹douille en laiton




fig.	référence	description	raccords	L (mm)	ref. no.
3	542016	flexible douche	1/2"	1100	—
3	542017	flexible douche	1/2"	1200	—

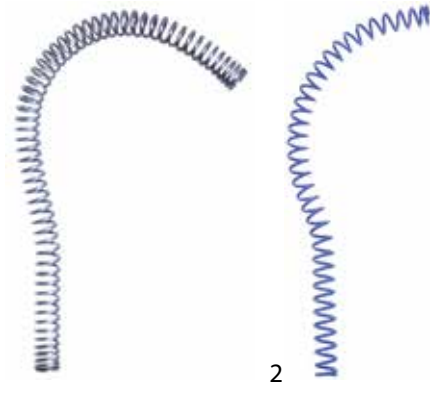


fig.	référence	description	ref. no.
1	548351	ressort pour douche vaisselle ø ext. 40mm int. ø 28mm H 660mm fil ø 6mm acier inox	—
2	542871	ressort pour douche vaisselle H 660mm acier inox chemisé de plastique bleu	0P.P300.00.00
3	547704	protection de tuyau	0P.P006.00.00 9000221





fig.	référence	description	ref. no.
1	541394	support mural pour colonne de douche noir	0E.P034.00.00 9000222 P092 black
2	541395	support pour douche noir	0E.P035.00.00 9000223 P091 black
3	541419	support ressort noir	0E.P007.00.00 9000216 P090 black




fig.	référence	description	ref. no.
4	542863	support mural pour colonne de douche gris	P259(grey)
5	542864	support pour douche gris	P260(grey)
6	542862	support ressort gris	P261(grey)




fig.	référence	description	ref. no.
7	541915	support mural pour colonne de douche chromé	0E.P034.00.00
8	541916	support pour douche chromé	0E.P035.00.00 9000223
9	541917	support ressort chromé	0E.P007.00.00



fig.	référence	description	ref. no.
1	541918	adaptateur	0P.P274.00.00
2	547982	dispositif anti-retour ø 15mm H 16mm Q 1 pc	—

adaptable à KWC



fig.	référence	description	raccord	ref. no.
1	542076	poignée de douche	1/2" FE	Z.536.530.145



fig.	référence	description	ref. no.
1	542890	filtre pour douche	Z.601.434
2	542886	tamis ø 36mm H 4,2mm trou ø 1mm pour douche	Z.636.518




fig.	référence	description	DF	AR (°)	utilisation
1	542969	tête céramique	3/4"	90	eau froid/chaud
2	540305	tête à clapet	M20x1,25	-	eau froid/chaud
3	542888	tête à clapet anti-retour	M20x1,25	-	eau froid/chaud




fig.	référence	description	DF	AR (°)	utilisation
4	535008	tête à clapet anti-retour	M25x1,25	-	eau froid/chaud




fig.	référence	description
1	540308	manette en étoile H2 27mm D1 ø 26mm type N adaptable à KWC logement d'axe ø 9,5mm
2	542898	poignée à levier adaptable à KWC
3	542897	poignée à levier adaptable à KWC logement d'axe ø 7,5mm D1 ø 26mm




fig.	référence	description
4	542895	poignée à levier adaptable à KWC logement d'axe ø 9,5mm D1 ø 22mm




fig.	référence	description
1	542976	écrou-raccord pour tête céramique
2	535015	tête céramique D1 ø 46mm D2 ø 35mm H1 46,5mm H2 54,5mm H3 76mm adaptable à KWC



fig.	référence	description
1	542970	insert en plastique
2	542975	poignée pour cartouche



fig.	référence	description
1	542899	bec en HU L 300mm
2	542889	bec S




fig.	référence	description
3	542977	bec S surplomb 200mm
4	535503	bec S surplomb 300mm hauteur de bec 100mm bec en S 3/4"



fig.	référence	description	DF	version
1	542880	mousseur	1/2"	-
2	542980	mousseur	3/4"	avec insert en plastique
3	542881	mousseur	M22x1	avec insert en plastique




fig.	référence	description	matériau	H (mm)
1	548351	ressort	acier inox	660




fig.	référence	description	raccords	L (mm)
1	540292 ¹	flexible douche	1/2"	875
1	541812 ¹	flexible douche	1/2"	1075
1	540070 ¹	flexible douche	1/2"	1250
1	540224 ¹	flexible douche	1/2"	1500

¹douille en laiton




fig.	référence	description
1	542903	bague ø 26mm pour support de douche rainuré
2	542913	coussinet
3	540368	dispositif anti-retour filetage 3/8" L 27mm Q 1 pc



fig.	référence	description
4	542904	dispositif anti-retour ø 16,5mm H 17,5mm Q 1 pc
5	542896	jeu de inverseurs à partir
6	542908	jeu de joints pour bec d'écoulement orientable




fig.	référence	description
7	542884	protection de tuyau
8	542901	rallonge pour support mural filetage M12 L 60mm
9	542902	rallonge pour support mural filetage M12 L 90mm





10		
fig.	référence	description
10	542893	support mural trou ø 26mm


adaptable à MONOLITH



1			
fig.	référence	description	raccord
1	547500	poignée de douche	1/2" FE



1	2	3		
fig.	référence	description	D1 ø (mm)	H1 (mm)
1	540452	tête céramique	40	30
2	540450	tête céramique	40	43
3	541403	tête céramique	47	30,5



1						
fig.	référence	description	longueur de levier (mm)	support	ø (mm)	pour cartouche
1	540451	poignée à levier	58	10x10,6mm	53	ø40mm

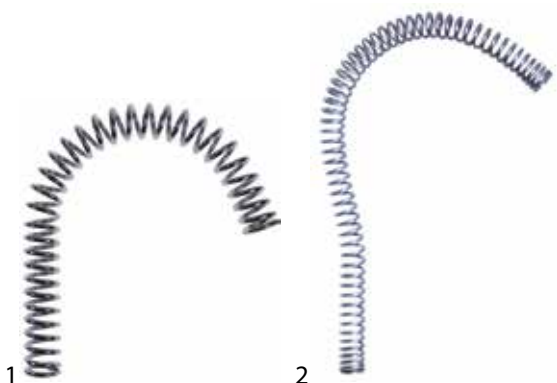


1		
fig.	référence	description
1	547566	bec S surplomb 200mm hauteur de bec 120mm tube ø 18mm




1				
fig.	référence	description	raccords	L (mm)
1	542065 ¹	flexible douche	1/2"	1000

¹enrobé de PVC



1	2			
fig.	référence	description	matériau	H (mm)
1	548288	ressort	acier inox	290
2	548351	ressort	acier inox	660



1	2	3	
fig.	référence	description	
1	547702	kit support longueur support mural 49-230mm avec clé hexagonale 2,5mm	
2	592187	kit support pour colonne de douche	
3	547704	protection de tuyau	

adaptable à RIVER



1	2	3	4	
fig.	référence	description		raccord
1	548302	poignée de douche		1/2" FE
2	549249	poignée de douche		1/2" FE
3	548303	poignée de douche		1/2" FE
4	548300	poignée de douche		1/2" FE



1	2	3			
fig.	référence	description	DF	AR (°)	utilisation
1	548416	tête à clapet	1/2"	-	eau froid/chaud
2	548414	tête céramique	1/2"	90	eau froide
2	548425	tête céramique	1/2"	180	eau froide
3	548415	tête céramique	1/2"	90	eau chaude
3	548424	tête céramique	1/2"	180	eau chaude



fig.	référence	description	version	utilisation
1	548334	poignée à levier	pour têtes 1/2"	eau froid/chaud
2	547965	manette triangulaire	pour têtes 1/2" et 3/4"	eau froid/chaud

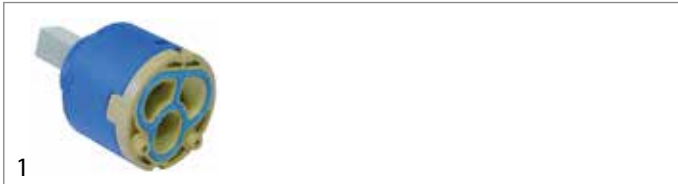


fig.	référence	description	D1 ø (mm)	H1 (mm)
1	540452	tête céramique	40	30




fig.	référence	description	longueur de levier (mm)	support	ø (mm)
1	547787	poignée à levier	360	10x10,6mm	54




fig.	référence	description	tube ø (mm)	surplomb (mm)	hauteur de bec (mm)
1	545070	bec en HU	20	200	100
1	545071	bec en HU	20	250	130
1	545072	bec en HU	20	300	180




fig.	référence	description	raccords	L (mm)
1	542063	flexible douche	1/2"	630

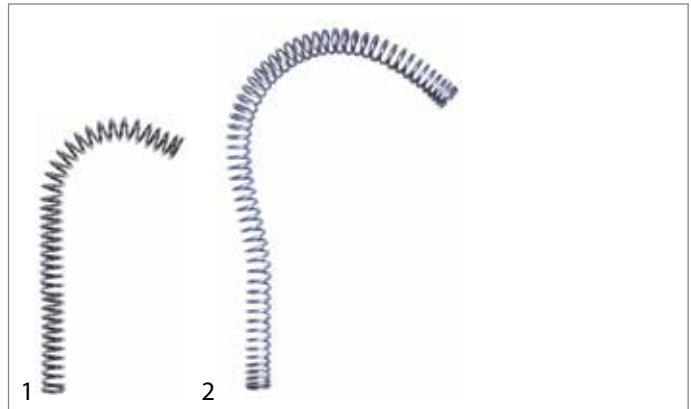


fig.	référence	description	matériau	H (mm)
1	548290	ressort	acier inox	410
2	548351	ressort	acier inox	660



fig.	référence	description
1	548309	support pour douche
2	548311	support ressort



fig.	référence	description
3	548310	support pour douche
4	548308	support mural pour doche vaisselle

adaptable à RUBINETTERIE DEL FRIULI


fig.	référence	description
1	548192	poignée de douche raccord 1/2" FE noir
2	540089	poignée de douche raccord 1/2" FE type MILANO
3	540004	poignée de douche raccord 1/2" FE type UDINE




fig.	référence	description	DF	AR (°)	utilisation
1	548416	tête à clapet	1/2"	-	eau froid/chaud
2	548414	tête céramique	1/2"	90	eau froide
3	548415	tête céramique	1/2"	90	eau chaude



fig.	référence	description
1	548164	manette en croix marquage bleu
2	548163	manette en croix marquage rouge
3	548165	bouchon fileté adaptable à RUBINETTERIE DEL FRIULI

fig.	référence	description
4	548210	poignée à levier ø 31,5mm pour têtes 1/2"
5	541533	poignée eau froide H 39,5mm bleu int. ø 32,5mm
6	541534	poignée eau chaude H 39,5mm rouge int. ø 32,5mm

fig.	référence	description
7	592180	manette ronde pour têtes 1/2" et 3/4" eau froide
8	592181	manette ronde pour têtes 1/2" et 3/4" eau chaude

fig.	référence	description	longueur de levier (mm)	support	ø (mm)	pour cartouche
1	540451	poignée à levier	58	10x10,6mm	53	ø40mm
2	547143	poignée à levier	180	10x10,6mm	51	ø40mm

fig.	référence	description
1	540196	bec en HU surplomb 200mm hauteur de bec 120mm
1	540197	bec en HU surplomb 250mm hauteur de bec 190mm
2	547566	bec S surplomb 200mm hauteur de bec 120mm

fig.	référence	description	raccords	L (mm)
1	520466	flexible	3/8" - M10x1	500
1	520465	flexible	1/2" - M10x1	500

fig.	référence	description	raccords	L (mm)
2	592222 ¹	flexible douche	1/2"	630
2	540292 ¹	flexible douche	1/2"	875
2	540066 ¹	flexible douche	1/2"	1000
2	541812 ¹	flexible douche	1/2"	1075
2	540070 ¹	flexible douche	1/2"	1250

¹douille en laiton

fig.	référence	description	raccords	L (mm)
3	542065 ¹	flexible douche	1/2"	1000

¹enrobé de PVC

fig.	référence	description
1	548351	ressort pour douche vaisselle ø ext. 40mm int. ø 28mm H 660mm fil ø 6mm acier inox
2	548148	support ressort

fig.	référence	description
1	548146	support mural complet pour colonne de douche
2	548147	support mural complet pour colonne de douche



1 2

fig.	référence	description
1	548198	dispositif anti-retour ø 19mm H 17mm
2	547983	robinet complémentaire pour douche vaisselle

- Vue éclatée sous format PDF
- Saisie des numéros de référence
- Filtrage des résultats de recherche



APPLICATION GEV

La boutique en ligne mobile GEV – partout & tout le temps