



systemes de vidange et lavabos

10

lavabos.....	206
pilettes.....	207
colonnettes.....	207
raccords pilettes.....	210
tuyaux de vidange HT.....	211
siphons.....	212
pilettes de lavabo.....	213

systemes de vidange et lavabos

lavabos



1

fig.	référence	description
1	542124	lave-mains lar. 400mm P 320mm H 180mm bac 340x250x100mm acier inox trou ø 22mm
1	542138	lave-mains lar. 400mm P 320mm H 180mm bac 340x250x100mm acier inox trou ø 35mm



2

fig.	référence	description
2	542125	lave-mains lar. 400mm P 295mm H 230mm bac 340x250x100mm commande commande au genou



3

fig.	référence	description
3	542153	lave-mains lar. 400mm P 295mm H 520mm bac 340x250x100mm commande commande au genou



4

fig.	référence	description
4	542250 ¹	lave-mains acier inox lar. 400mm P 320mm H 180mm bac 340x250x100mm

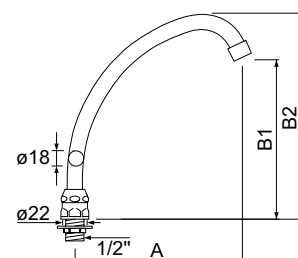
¹avec robinet automatique, alimentation par réseau ou à piles (6VDC/230VAC)

pièces détachées et accessoires



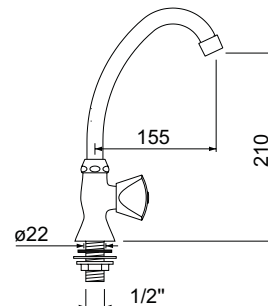
1

fig.	référence	description
1	547901	bec raccord 1/2" FE tube ø 18mm surplomb 200mm hauteur totale 240mm hauteur de bec 170mm



2

fig.	référence	description
2	540332	robinet simples tête à clapet 1/2" longueur bec 155mm hauteur de bec 210mm



1

fig.	référence	description
1	542181	robinet automatique alimentation par réseau ou à piles 6VDC/230VAC

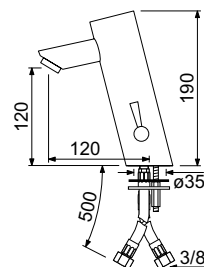




fig.	référence	description
1	515141	pilette mesure 1 1/2" ø ext. 70mm inox/plastique avec bouchon
2	542259	distributeur de savon lar. 115mm P 53mm H 175mm inox

fig.	référence	description
3	542154	robinet à fermeture automatique ca.15s filetage 1/2" encastré ø 36mm

pilettes

universels

fig.	référence	mesure	hauteur totale (mm)	ø ext. (mm)	matériau
1	515040	1/2"	16	28	laiton chromé
1	515044	1/2"	21	28	laiton chromé
2	515041	3/4"	30	38	laiton chromé
2	540277	1 1/4"	36	59	laiton chromé
2	515042	1 1/2"	32	69	laiton chromé
2	515045	1 1/2"	41	70	laiton chromé
2	515043	2"	31	74	laiton chromé
3	515089	1 1/2"	40	71	acier inox

spécifiques au fabricant

Acopa

fig.	référence	description	ref. no.
1	515087	pilette filetage 1/2" FE six pans creux H 12mm avec joint torique ø ext. 24mm OC 10	23015

Afinox

fig.	référence	description	ref. no.
1	694768	pilette filetage M20x1,75 plastique ø 20mm int. ø 14mm avec écrou-raccord	74701511

Rieber

fig.	référence	description	ref. no.
1	540670	pilette filetage 1/2" inox H 15mm ø ext. 28mm	32400707

colonnettes

3/4"

fig.	référence	mesure	hauteur utile (mm)	hauteur totale (mm)	ø ext. (mm)	matériau
1	515041	3/4"	-	30	38	laiton chromé
2	515047	3/4"	28	54	20	laiton chromé
2	515118	3/4"	38	64	20	laiton chromé
2	515048	3/4"	48	74	20	laiton chromé
2	515049	3/4"	68	94	20	laiton chromé
2	515050	3/4"	98	124	20	laiton chromé

1 1/4"

fig.	référence	mesure	hauteur utile (mm)	hauteur totale (mm)	ø ext. (mm)	matériau
1	515042	1 1/2"	-	32	69	laiton chromé
2	540279	1 1/4"-1 1/2"	165	175	30	inox
2	540280	1 1/4"-1 1/2"	210	220	30	inox
2	540281	1 1/4"-1 1/2"	265	275	30	inox

1½"


fig.	référence	mesure	hauteur utile (mm)	hauteur totale (mm)	ø ext. (mm)	matériau
1	515042	1½"	-	32	69	laiton chromé
2	515051	1½"	170	185	40	inox
2	515052	1½"	220	235	40	inox
2	515053	1½"	260	275	40	inox
2	515054	1½"	310	325	40	inox



fig.	référence	mesure	hauteur utile (mm)	hauteur totale (mm)	ø ext. (mm)	matériau
1	515042	1½"	-	32	69	laiton chromé
2	515029	1½"	200	220	40	laiton chromé
2	515031	1½"	235	255	40	laiton chromé
2	515030	1½"	270	290	40	laiton chromé



fig.	référence	mesure	hauteur utile (mm)	hauteur totale (mm)	ø ext. (mm)	matériau
1	515042	1½"	-	32	69	laiton chromé
2	515119	1½"	200	240	32	laiton chromé
2	515124	1½"	300	340	32	laiton chromé



fig.	référence	mesure	hauteur utile (mm)	hauteur totale (mm)	ø ext. (mm)	matériau
1	515042	1½"	-	32	69	laiton chromé
2	515062	1½"	190	200	46	laiton chromé
2	515063	1½"	230	240	46	laiton chromé
2	515064	1½"	280	290	46	laiton chromé



fig.	référence	mesure	hauteur utile (mm)	hauteur totale (mm)	ø ext. (mm)	matériau
1	515089	1½"	-	40	71	acier inox
2	515106	1½"	210	245	48	inox/plastique
2	515107	1½"	260	295	48	inox/plastique
2	515108	1½"	310	340	48	inox/plastique
2	515135	1½"	160	195	48	inox/plastique

2"



fig.	référence	mesure	hauteur utile (mm)	hauteur totale (mm)	ø ext. (mm)	matériau
1	515043	2"	-	31	74	laiton chromé
2	515055	2"	170	190	50	inox
2	515056	2"	220	240	50	inox
2	515057	2"	260	280	50	inox
2	515058	2"	310	330	50	inox



fig.	référence	mesure	hauteur utile (mm)	hauteur totale (mm)	ø ext. (mm)	matériau
1	515043	2"	-	31	74	laiton chromé
2	515065	2"	185	200	46	laiton chromé
2	515066	2"	235	250	46	laiton chromé
2	515067	2"	295	310	46	laiton chromé

spécifiques au fabricant

ALPENINOX



fig.	référence	description	ref. no.
1	501354	pilette filetage M35x2 laiton ø 45mm H 25mm int. ø 30mm	—
2	510597	joint plat fibre D1 ø 34mm D2 ø 24mm épaisseur 2mm Q 1 pc	—
3	501355	écrou filetage M35x2 H 8mm OC 41 acier	—
4	540969	trop-plein ø 20mm L 85mm	—

BARON



fig.	référence	description	ref. no.
1	691388	trop-plein ø 20mm L 115mm	41822160210

ELECTROLUX



fig.	référence	description	ref. no.
1	501354	pilette filetage M35x2 laiton ø 45mm H 25mm int. ø 30mm	032244
2	510597	joint plat fibre D1 ø 34mm D2 ø 24mm épaisseur 2mm Q 1 pc	050296
3	501355	écrou filetage M35x2 H 8mm OC 41 acier	032245
4	540969	trop-plein ø 20mm L 85mm	0A5181

EMAINOX


fig.	référence	description	ref. no.
1	515048	colonnnette mesure 3/4" hauteur utile 48mm hauteur totale 74mm ø ext. 20mm laiton chromé	2300567
2	504618	joint torique EPDM épaisseur 2,62mm int. ø 15,54mm Q 1 pc	3600035
3	515060	pilette filetage 3/4" H 18mm int. ø 20mm ø ext. 38mm	3600077

FAGOR


fig.	référence	description	ref. no.
1	515041	pilette mesure 3/4" hauteur totale 30mm ø ext. 38mm laiton chromé	12000168
2	691024	trop-plein L 165mm ø 20mm	12019791

GICO


fig.	référence	description	ref. no.
1	515116	pilette filetage M36x2 H 20mm int. ø 30mm complet avec trop-plein ø ext. 45mm OC 41	270122320

LAVINOX


fig.	référence	description	ref. no.
1	515134	colonnnette mesure 1 1/2" hauteur utile 225mm hauteur totale 250mm ø ext. 40mm inox	0515373900
2	515133	pilette mesure 1 1/2" inox	0830318600

MARENO


fig.	référence	description	ref. no.
1	515086	colonnnette hauteur utile 135mm hauteur totale 150mm mesure 1 1/2" inox ø ext. 40mm	MA1031402300
2	515042	pilette mesure 1 1/2" hauteur totale 32mm ø ext. 69mm laiton chromé	MA1031402200

ZANUSSI


fig.	référence	description	ref. no.
1	501354	pilette filetage M35x2 laiton ø 45mm H 25mm int. ø 30mm	032244
2	510597	joint plat fibre D1 ø 34mm D2 ø 24mm épaisseur 2mm Q 1 pc	050296
3	501355	écrou filetage M35x2 H 8mm OC 41 acier	032245
4	540969	trop-plein ø 20mm L 85mm	0A5181

raccords pilettes


fig.	référence	matériau	DF	ETø (mm)	fig.	référence	matériau	DF	ETø (mm)
1	515033	laiton	1"	26	2	515093	plastique	1 1/4"	32
1	515034	laiton	1 1/4"	26	2	515094	plastique	1 1/2"	40
1	515035	laiton	1 1/2"	38	3	515036	plastique	1 1/4"	40



fig.	référence	matériau	DF	ETø (mm)	fig.	référence	matériau	DF	ETø (mm)
4	515095	plastique	1 1/4"	50	5	515098	plastique	1 1/2"	40
4	515037	plastique	1 1/2"	40	6	515099	plastique	1 1/4"	32
4	515096	plastique	1 1/2"	50	7	515100	plastique	1 1/2"	40
5	515097	plastique	1 1/4"	32					



tuyaux de vidange HT

coudes HT



fig.	référence	DN	raccord	version
1	515150	DN40	1 femelle + tube	réglable variable de 0-90°
1	515151	DN50	1 femelle + tube	réglable variable de 0-90°
2	515152	DN40	1 femelle + tube	réglable variable de 45-90°
2	515153	DN50	1 femelle + tube	réglable variable de 45-90°



fig.	référence	DN	raccord	version
3	515161	DN40	2 femelles	réglable variable de 45-90°
3	515162	DN50	2 femelles	réglable variable de 45-90°

raccords de jonction HT



fig.	référence	DN	raccord	version
1	515163	DN40	3 femelles	réglable variable de 45-90°
1	515164	DN50	3 femelles	réglable variable de 45-90°
2	515149	DN50	2 femelles + tube	réglable variable de 45-90°

réductions HT



fig.	référence	DN	fig.	référence	DN
1	515158	DN50/40	2	515160	DN50/40

manchons caoutchouc



fig.	référence	ø ext. (mm)	int. ø (mm)	fig.	référence	ø ext. (mm)	int. ø (mm)
1	515085	40	20-32	3	515084	50	25-32
2	515083	50	40				

manchons de tuyau



fig.	référence	DN (mm)	pour flexible DI (mm)
1	515145	32	8/10/13/19/25
1	515144	40	8/10/13/19/25
1	515143	50	8/10/13/19/25
2	515147	40	8/10/13/19/25



fig.	référence	DN (mm)	pour flexible DI (mm)
3	515146	50	19/21

tuyaux flexibles de raccordement HT



fig.	référence	DN	L (mm)
1	515154	DN50 - DN40/50	250
1	515155	DN50 - DN40/50	500
1	515156	DN50 - DN40/50	750
1	515157	DN50 - DN40/50	1000



tubes télescopiques HT



fig.	référence	DN	L (mm)
1	515159	DN50	250-400

siphons



fig.	référence	DF	distance du sortie max. (mm)	bec ø (mm)
1	515006	-	150	40
2	515007	-	150	50



fig.	référence	DF	distance du sortie max. (mm)	bec ø (mm)
3	515015	1½"	150	40
4	515120	1½"	150	40

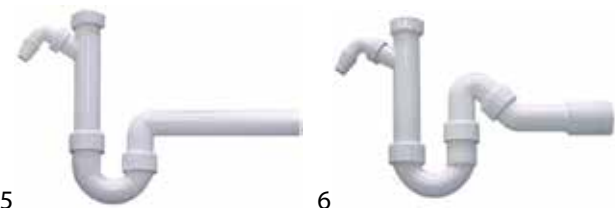


fig.	référence	DF	distance du sortie max. (mm)	bec ø (mm)
5	515009	1½"	150	50
5	515008	1½"	240	40
6	515001	1½"	240	50



fig.	référence	DF	distance du sortie max. (mm)	bec ø (mm)
1	515002	1½"	260	40
1	515003	1½"	260	50



fig.	référence	DF	distance du sortie max. (mm)	bec ø (mm)
2	515121	1½"	540	40



fig.	référence	DF	distance du sortie max. (mm)	bec ø (mm)
3	515004	1½"	630	40
3	515005	1½"	630	50



fig.	référence	description
1	515011	siphon lavabos 1 filetage 1½" simple ø 40mm PP H 80mm
2	515122	raccord de vidange filetage 1½" tuyau ø 50mm



fig.	référence	description
3	515110	raccord de vidange lave-vaisselle
4	515032	entonnoir ø 40mm pour siphon
5	515012	siphon tube filetage 1½" avec embout tuyau ø 40mm droit L 200mm



fig.	référence	description
6	515013	siphon tube filetage 1 1/2" ø 40mm L 160mm
7	515123	siphon tube filetage 1 1/2" ø 40mm L 200mm



fig.	référence	description
8	515014	siphon tube filetage 1 1/2" avec embout tuyau ø 40mm L 100mm
9	515010	pilette lavabos 1 avec trop-plein ø 1 1/2" mm



fig.	référence	description
10	520045	siphon tube filetage 1" avec embout tuyau
11	520044	siphon tube filetage 1" avec embout tuyau



fig.	référence	description
12	515081	tuyau de vidange DN35 L 400mm ø int. droit 35mm ø int. droit 40mm raccord 1 1/2" flexible ø ext. 37mm
12	515082	tuyau de vidange DN35 L 750mm ø int. droit 35mm ø int. droit 40mm raccord 1 1/2" flexible ø ext. 37mm



fig.	référence	description
13	515102	réduction FI 1 1/4" FE 1" plastique
13	515103	réduction FI 1 1/2" FE 1 1/4" plastique
14	515101	réduction FI 1" FE 1 1/4" plastique
14	515104	réduction FI 2" FE 1 1/2" plastique
15	515038	réduction FI 1 1/4" FE 1" laiton chromé
15	515039	réduction FI 1 1/2" FE 1 1/4" laiton chromé

pilettes de lavabo

vannes de viange



fig.	référence	DF	matériau	fig.	référence	DF	matériau
1	548947	1 1/4"	laiton nickelé	2	515136	2"	laiton nickelé



fig.	référence	DF	matériau	fig.	référence	DF	matériau
3	515126	2"	plastique	4	515125	2"	laiton nickelé

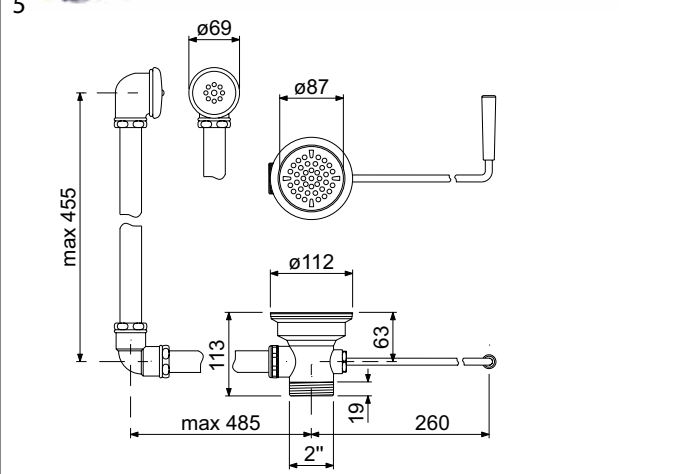


fig.	référence	DF	matériau
5	515130	2"	laiton nickelé

accessoires



fig.	référence	description
1	548494	articulation pour pilettes de lavabo



fig.	référence	description
2	548492	barre pour pilettes de lavabo L 340mm ø 4mm

VUES ÉCLATÉES
disponibles dans la boutique en ligne GEV et notre App