



componenti per scarichi e lavandini

10

lavandini.....	206
pilette di scarico.....	207
tubi troppopieno.....	208
raccordi per pilette di scarico.....	211
riduzioni per tubo di scarico HT.....	211
sifoni.....	212
valvole di scarico lavabo.....	213

componenti per scarichi e lavandini

lavandini


1

fig.	codice	descrizione
1	542124	lavabo lavamani lar. 400mm P 320mm H 180mm lavabo 340x250x100mm acciaio inox fori ø 22mm
1	542138	lavabo lavamani lar. 400mm P 320mm H 180mm lavabo 340x250x100mm acciaio inox fori ø 35mm


3

fig.	codice	descrizione
3	542153	lavabo lavamani lar. 400mm P 295mm H 520mm lavabo 340x250x100mm comando comando a ginocchio


2

fig.	codice	descrizione
2	542125	lavabo lavamani lar. 400mm P 295mm H 230mm lavabo 340x250x100mm comando comando a ginocchio


4

fig.	codice	descrizione
4	542250 ¹	lavabo lavamani acciaio inox lar. 400mm P 320mm H 180mm lavabo 340x250x100mm

¹con rubinetto automatico, alimentazione a rete o a pile (6VDC/230VAC)

ricambi e accessori

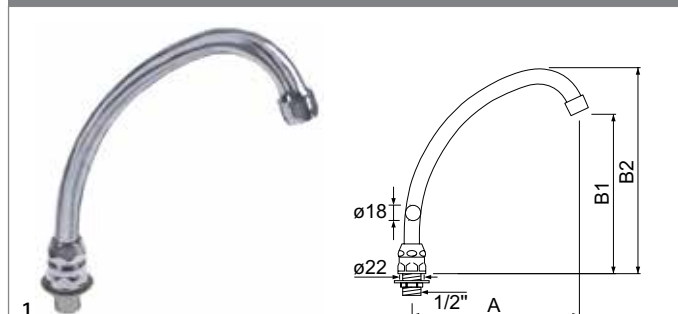

1

fig.	codice	descrizione
1	547901	erogatore attacco 1/2" M tubo ø 18mm sporgenza erogatore 200mm H tot. 240mm



2

fig.	codice	descrizione
2	540332	rubinetto monoacqua verticale vitone a bagno d'olio 1/2" distanza canna 155mm

1

fig.	codice	descrizione
1	542181	rubinetto automatico alimentazione a rete o a pile 6VDC/230VAC con miscelatore a leva sporgenza 140mm

1 **2**

fig.	codice	descrizione
1	515141	piletta di scarico misura 1 1/2" ø est. 70mm inox/plastica con tappo
2	542259	distributore di sapone lar. 115mm P 53mm H 175mm inox

3

fig.	codice	descrizione
3	542154	rubinetto ad arresto automatico ca.15s filetto 1/2" incasso ø 36mm

pilette di scarico

universali

fig.	codice	misura	H tot. (mm)	ø est. (mm)	materiale
1	515040	1/2"	16	28	ottone cromato
1	515044	1/2"	21	28	ottone cromato
2	515041	3/4"	30	38	ottone cromato
2	540277	1/4"	36	59	ottone cromato
2	515042	1/2"	32	69	ottone cromato
2	515045	1/2"	41	70	ottone cromato
2	515043	2"	31	74	ottone cromato
3	515089	1/2"	40	71	acciaio inox

personalizzati dal costruttore

Acopa

1

fig.	codice	descrizione	cod. costr.
1	515087	piletta di scarico filetto 1/2" M esagono incassato H 12mm con O.R. ø est. 24mm	23015

Afinox

1

fig.	codice	descrizione	cod. costr.
1	694768	piletta di scarico filetto M20x1,75 plastica ø 20mm int. ø 14mm con ghiera	74701511

Rieber

1

fig.	codice	descrizione	cod. costr.
1	540670	piletta di scarico filetto 1/2" inox H 15mm ø est. 28mm	32400707

tubi troppo pieno

3/4"



fig.	codice	misura	altezza utile (mm)	H tot. (mm)	ø est. (mm)	materiale
1	515041	3/4"	-	30	38	ottone cromato
2	515047	3/4"	28	54	20	ottone cromato
2	515118	3/4"	38	64	20	ottone cromato
2	515048	3/4"	48	74	20	ottone cromato
2	515049	3/4"	68	94	20	ottone cromato
2	515050	3/4"	98	124	20	ottone cromato

1 1/4"



fig.	codice	misura	altezza utile (mm)	H tot. (mm)	ø est. (mm)	materiale
1	515042	1 1/2"	-	32	69	ottone cromato
2	540279	1 1/4"-1 1/2"	165	175	30	inox
2	540280	1 1/4"-1 1/2"	210	220	30	inox
2	540281	1 1/4"-1 1/2"	265	275	30	inox

1 1/2"



fig.	codice	misura	altezza utile (mm)	H tot. (mm)	ø est. (mm)	materiale
1	515042	1 1/2"	-	32	69	ottone cromato
2	515051	1 1/2"	170	185	40	inox
2	515052	1 1/2"	220	235	40	inox
2	515053	1 1/2"	260	275	40	inox
2	515054	1 1/2"	310	325	40	inox



fig.	codice	misura	altezza utile (mm)	H tot. (mm)	ø est. (mm)	materiale
1	515042	1 1/2"	-	32	69	ottone cromato
2	515029	1 1/2"	200	220	40	ottone cromato
2	515031	1 1/2"	235	255	40	ottone cromato
2	515030	1 1/2"	270	290	40	ottone cromato



fig.	codice	misura	altezza utile (mm)	H tot. (mm)	ø est. (mm)	materiale
1	515042	1 1/2"	-	32	69	ottone cromato
2	515119	1 1/2"	200	240	32	ottone cromato
2	515124	1 1/2"	300	340	32	ottone cromato



fig.	codice	misura	altezza utile (mm)	H tot. (mm)	ø est. (mm)	materiale
1	515042	1 1/2"	-	32	69	ottone cromato
2	515062	1 1/2"	190	200	46	ottone cromato
2	515063	1 1/2"	230	240	46	ottone cromato
2	515064	1 1/2"	280	290	46	ottone cromato



fig.	codice	misura	altezza utile (mm)	H tot. (mm)	ø est. (mm)	materiale
1	515089	1½"	-	40	71	acciaio inox
2	515106	1½"	210	245	48	inox/plastica
2	515107	1½"	260	295	48	inox/plastica
2	515108	1½"	310	340	48	inox/plastica
2	515135	1½"	160	195	48	inox/plastica



fig.	codice	misura	altezza utile (mm)	H tot. (mm)	ø est. (mm)	materiale
1	515043	2"	-	31	74	ottone cromato
2	515065	2"	185	200	46	ottone cromato
2	515066	2"	235	250	46	ottone cromato
2	515067	2"	295	310	46	ottone cromato

2"



fig.	codice	misura	altezza utile (mm)	H tot. (mm)	ø est. (mm)	materiale
1	515043	2"	-	31	74	ottone cromato
2	515055	2"	170	190	50	inox
2	515056	2"	220	240	50	inox
2	515057	2"	260	280	50	inox
2	515058	2"	310	330	50	inox

personalizzati dal costruttore

ALPENINOX



fig.	codice	descrizione	cod. costr.
1	501354	piletta di scarico filetto M35x2 ottone ø 45mm H 25mm int. ø 30mm	—
2	510597	guarnizione piana fibra D1 ø 34mm D2 ø 24mm spessore 2mm con. 1 pz	—
3	501355	dado filetto M35x2 H 8mm CH 41 acciaio	—
4	540969	tubo troppopieno ø 20mm L 85mm	—

BARON



fig.	codice	descrizione	cod. costr.
1	691388	tubo troppopieno ø 20mm L 115mm	41822160210

ELECTROLUX


fig.	codice	descrizione	cod. costr.
1	501354	piletta di scarico filetto M35x2 ottone ø 45mm H 25mm int. ø 30mm	032244
2	510597	guarnizione piana fibra D1 ø 34mm D2 ø 24mm spessore 2mm con. 1 pz	050296
3	501355	dado filetto M35x2 H 8mm CH 41 acciaio	032245
4	540969	tubo troppopieno ø 20mm L 85mm	0A5181

EMAINOX


fig.	codice	descrizione	cod. costr.
1	504618	O.R. EPDM spessore 2,62mm int. ø 15,54mm con. 1 pz	3600035
2	515060	piletta di scarico filetto 3/4" H 18mm int. ø 20mm ø est. 38mm	3600077
3	515048	tubo troppopieno misura 3/4" altezza utile 48mm H tot. 74mm ø est. 20mm ottone cromato con O.R.	2300567

FAGOR


fig.	codice	descrizione	cod. costr.
1	515041	piletta di scarico misura 3/4" H tot. 30mm ø est. 38mm ottone cromato	12000168
2	691024	tubo troppopieno L 165mm ø 20mm	12019791

GICO


fig.	codice	descrizione	cod. costr.
1	515116	piletta di scarico filetto M36x2 H 20mm int. ø 30mm completo con tubo troppopieno	270122320

LAVINOX


fig.	codice	descrizione	cod. costr.
1	515133	piletta di scarico misura 1½" inox	0830318600
2	515134	tubo troppopieno misura 1½" altezza utile 225mm H tot. 250mm ø est. 40mm inox	0515373900

MARENO


fig.	codice	descrizione	cod. costr.
1	515042	piletta di scarico misura 1 1/2" H tot. 32mm ø est. 69mm ottone cromato	MA1031402200
2	515086	tubo troppopieno altezza utile 135mm H tot. 150mm misura 1½" inox ø est. 40mm	MA1031402300

ZANUSSI


fig.	codice	descrizione	cod. costr.
1	501354	piletta di scarico filetto M35x2 ottone ø 45mm H 25mm int. ø 30mm	032244
2	510597	guarnizione piana fibra D1 ø 34mm D2 ø 24mm spessore 2mm con. 1 pz	050296
3	501355	dado filetto M35x2 H 8mm CH 41 acciaio	032245
4	540969	tubo troppopieno ø 20mm L 85mm	0A5181



raccordi per pilette di scarico




fig.	codice	materiale	MF	AT ₀ (mm)	fig.	codice	materiale	MF	AT ₀ (mm)
1	515033	ottone	1"	26	2	515093	plastica	1 1/4"	32
1	515034	ottone	1 1/2"	26	2	515094	plastica	1 1/2"	40
1	515035	ottone	1 1/2"	38	3	515036	plastica	1 1/4"	40



fig.	codice	materiale	MF	AT ₀ (mm)	fig.	codice	materiale	MF	AT ₀ (mm)
4	515095	plastica	1 1/4"	50	5	515098	plastica	1 1/2"	40
4	515037	plastica	1 1/2"	40	6	515099	plastica	1 1/4"	32
4	515096	plastica	1 1/2"	50	7	515100	plastica	1 1/2"	40
5	515097	plastica	1 1/4"	32					

riduzioni per tubo di scarico HT

gomiti HT



fig.	codice	DN	attacco	versione
1	515150	DN40	1 manicotto + tubo	continuamente regolabile 0-90°
1	515151	DN50	1 manicotto + tubo	continuamente regolabile 0-90°
2	515152	DN40	1 manicotto + tubo	continuamente regolabile 45-90°
2	515153	DN50	1 manicotto + tubo	continuamente regolabile 45-90°



fig.	codice	DN	attacco	versione
3	515161	DN40	2 manicotti	continuamente regolabile 45-90°
3	515162	DN50	2 manicotti	continuamente regolabile 45-90°

derivazioni HT



fig.	codice	DN	attacco	versione
1	515163	DN40	3 manicotti	continuamente regolabile 45-90°
1	515164	DN50	3 manicotti	continuamente regolabile 45-90°
2	515149	DN50	2 manicotti + tubo	continuamente regolabile 45-90°

riduzioni HT



fig.	codice	DN	fig.	codice	DN
1	515158	DN50/40	2	515160	DN50/40

manicotti in gomma



fig.	codice	ø est. (mm)	int. ø (mm)	fig.	codice	ø est. (mm)	int. ø (mm)
1	515085	40	20-32	3	515084	50	25-32
2	515083	50	40				

nippli tubo




fig.	codice	DN (mm)	per tubo DI (mm)
1	515145	32	8/10/13/19/25
1	515144	40	8/10/13/19/25
1	515143	50	8/10/13/19/25
2	515147	40	8/10/13/19/25

10 componenti per scarichi e lavandini



3

fig.	codice	DN (mm)	per tubo DI (mm)
3	515146	50	19/21



3

4

fig.	codice	MF	distanza di scarico massima (mm)	canna ø (mm)
3	515015	1½"	150	40
4	515120	1½"	150	40

tubi di collegamento HT



1

fig.	codice	DN	L (mm)
1	515154	DN50 - DN40/50	250
1	515155	DN50 - DN40/50	500
1	515156	DN50 - DN40/50	750
1	515157	DN50 - DN40/50	1000



5

6

fig.	codice	MF	distanza di scarico massima (mm)	canna ø (mm)
5	515009	1½"	150	50
5	515008	1½"	240	40
6	515001	1½"	240	50

tubi telescopici HT



1

fig.	codice	DN	L (mm)
1	515159	DN50	250-400



1

fig.	codice	MF	distanza di scarico massima (mm)	canna ø (mm)
1	515002	1½"	260	40
1	515003	1½"	260	50

sifoni



1

2

fig.	codice	MF	distanza di scarico massima (mm)	canna ø (mm)
1	515006	-	150	40
2	515007	-	150	50



2

fig.	codice	MF	distanza di scarico massima (mm)	canna ø (mm)
2	515121	1½"	540	40

10 componenti per scarichi e lavandini



3

fig.	codice	MF	distanza di scarico massima (mm)	canna ø (mm)
3	515004	1½"	630	40
3	515005	1½"	630	50

1 2

fig.	codice	descrizione
1	515011	sifone lavabi 1 filetto 1½" singolo ø 40mm PP H 80mm
2	515122	raccordo per scarico filetto 1½" tubi ø 50mm

3 4 5

fig.	codice	descrizione
3	515110	raccordo per scarico lavastoviglie
4	515032	imbuto ø 40mm per sifone
5	515012	tubo sifone filetto 1½" con attacco per tubo ø 40mm dritta L 200mm

6 7

fig.	codice	descrizione
6	515013	tubo sifone filetto 1½" ø 40mm L 160mm
7	515123	tubo sifone filetto 1½" ø 40mm L 200mm

8 9

fig.	codice	descrizione
8	515014	tubo sifone filetto 1½" con attacco per tubo ø 40mm L 100mm
9	515010	piletta di scarico lavabi 1 con troppopieno ø 1½"mm

10 11

fig.	codice	descrizione
10	520045	tubo sifone filetto 1" con attacco per tubo
11	520044	tubo sifone filetto 1" con attacco per tubo

12

fig.	codice	descrizione
12	515081	tubo scarico DN35 L 400mm ø int. estr. dritta 35mm ø int. estr. dritta 40mm attacco 1½"
12	515082	tubo scarico DN35 L 750mm ø int. estr. dritta 35mm ø int. estr. dritta 40mm attacco 1½"

13 14 15

fig.	codice	descrizione
13	515102	riduzione F 1 1/4" M 1" plastica
13	515103	riduzione F 1 1/2" M 1 1/4" plastica
14	515101	riduzione F 1" M 1 1/4" plastica
14	515104	riduzione F 2" M 1 1/2" plastica
15	515038	riduzione F 1 1/4" M 1" ottone cromato
15	515039	riduzione F 1 1/2" M 1 1/4" ottone cromato

valvole di scarico lavabo

valvole di scarico

1 2

fig.	codice	MF	materiale	fig.	codice	MF	materiale
1	548947	1¼"	ottone nichelato	2	515136	2"	ottone nichelato



fig.	codice	MF	materiale	fig.	codice	MF	materiale
3	515126	2"	plastica	4	515125	2"	ottone nichelato

accessori


fig.	codice	descrizione
1	548492	barra per valvola di scarico lavabo L 340mm ø 4mm



fig.	codice	descrizione
2	548494	giunto per valvola di scarico lavabo

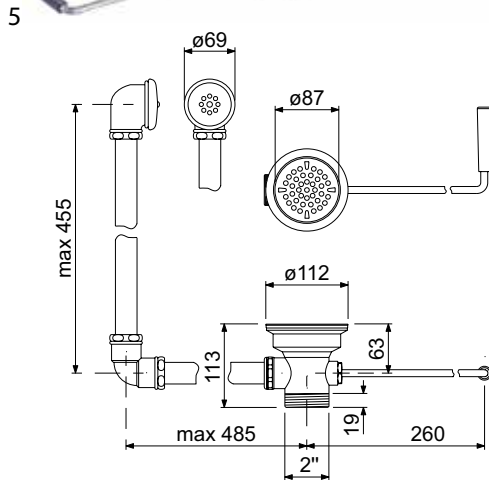


fig.	codice	MF	materiale
5	515130	2"	ottone nichelato

Non hai trovato il ricambio nel catalogo?



www.gev-online.com
www.fastricambi.it

Potrai trovare ancor più ricambi in INTERNET SHOP