



# Sortimente

# 5

Befestigungs-Sortimente.....	108
Elektro-Sortimente.....	110
Gas-Sortimente.....	115
Mechanik-Sortimente.....	120



# Sortimente

## Befestigungs-Sortimente

### Nieten/Nietmutternsortimente

**Blindniete (Aluminium)**  
Blind rivets (aluminium)  
Remaches ciegos (aluminio)  
Rivets aveugle (aluminium)  
Rivetti ciechi (alluminio)

- 100x ø 3,2mm, L 6mm
- 100x ø 3,2mm, L 8mm
- 100x ø 3,2mm, L 10mm
- 100x ø 4,0mm, L 6mm
- 100x ø 4,0mm, L 8mm
- 100x ø 4,0mm, L 10mm
- 50x ø 4,8mm, L 7mm
- 50x ø 4,8mm, L 9mm
- 50x ø 4,8mm, L 11mm

**Blindniete (CNS)**  
Blind rivets (SS)  
Remaches ciegos (acero inox)  
Rivets aveugle (acier inox)  
Rivetti ciechi (acciaio inox)

- 100x ø 3,2mm, L 6mm
- 100x ø 3,2mm, L 8mm
- 100x ø 3,2mm, L 10mm
- 50x ø 3,8mm, L 6mm
- 50x ø 3,9mm, L 10mm
- 50x ø 4,0mm, L 7,5mm
- 50x ø 4,8mm, L 9mm
- 50x ø 4,8mm, L 10mm

**Dichtblindniete (CNS)**  
Sealed blank rivets (SS)  
Remaches ciegos sellados (acero inox)  
Rivets aveugles étanches (acier inox)  
Rivetti ciechi e stagni (acciaio inox)

100x ø 3,2mm, L 10mm

1x 801491

**Abb. GEV-Nr. Beschreibung**  
1 403507 Sortimentskasten Blindnieten mit Nietzange Profi

**Blindniete (Aluminium)**  
Blind rivets (aluminium)  
Remaches ciegos (aluminio)  
Rivets aveugle (aluminium)  
Rivetti ciechi (alluminio)

- 100x ø 3,2mm, L 6mm
- 100x ø 3,2mm, L 8mm
- 100x ø 3,2mm, L 10mm
- 100x ø 4,0mm, L 6mm
- 100x ø 4,0mm, L 8mm
- 100x ø 4,0mm, L 10mm
- 50x ø 4,8mm, L 7mm
- 50x ø 4,8mm, L 9mm
- 50x ø 4,8mm, L 11mm

**Blindniete (CNS)**  
Blind rivets (SS)  
Remaches ciegos (acero inox)  
Rivets aveugle (acier inox)  
Rivetti ciechi (acciaio inox)

- 100x ø 3,2mm, L 6mm
- 100x ø 3,2mm, L 8mm
- 100x ø 3,2mm, L 10mm
- 50x ø 3,8mm, L 6mm
- 50x ø 3,9mm, L 10mm
- 50x ø 4,0mm, L 7,5mm
- 50x ø 4,8mm, L 9mm
- 50x ø 4,8mm, L 10mm

**Dichtblindniete (CNS)**  
Sealed blank rivets (SS)  
Remaches ciegos sellados (acero inox)  
Rivets aveugles étanches (acier inox)  
Rivetti ciechi e stagni (acciaio inox)

100x ø 3,2mm, L 10mm

1x 801491

**Abb. GEV-Nr. Beschreibung**  
2 403506 Sortimentskasten Blindnieten mit Nietzange Standard



3

Abb.	GEV-Nr.	Beschreibung
3	403508	Sortimentskasten Nietmuttern Größen M4/M5/M6

**Schlauchschellensortimente**



1

Abb.	GEV-Nr.	Beschreibung
1	403242	Sortimentskasten Einrohrklemmen



Band (Edelstahl) - Schraube (Messing)  
 Tape (stainless steel) - screw (brass)  
 Cinta (acero inoxidable) - tornillo (latón)  
 Bando (acier inox) - vis (latón)  
 Nastro (acciaio inox) - vite (ottone)

**W2**  
 10x ø 8-12mm  
 10x ø 10-16mm  
 10x ø 12-20mm  
 10x ø 16-27mm  
 10x ø 20-32mm  
 10x ø 25-40mm  
 5x ø 32-50mm  
 5x ø 50-70mm  
 5x ø 60-80mm

Band (Edelstahl) - Schraube (Edelstahl)  
 Tape (stainless steel) - screw (stainless steel)  
 Cinta (acero inoxidable) - tornillo (acero inoxidable)  
 Bando (acier inox) - vis (acier inox)  
 Nastro (acciaio inox) - vite (acciaio inox)

**W4**  
 5x ø 12-20mm  
 5x ø 40-60mm

**W4**  
 1x 3m

2

Abb.	GEV-Nr.	Beschreibung
2	402955	Sortimentskasten Schlauchschellen

## Elektro-Sortimente

### Aderendhülensortimente



1

Abb.	GEV-Nr.	Beschreibung
1	402963	Sortimentskasten Aderendhülsen



Kabelschuhsortimente



- 100x 2,9 x 0,8mm  
0,5 - 1,5mm<sup>2</sup>
  - 100x 4,8 x 0,8mm  
1,5 - 2,5mm<sup>2</sup>
  - 100x 6,3 x 0,8mm  
0,5 - 1,5mm<sup>2</sup>
  - 100x 4,8 x 0,8mm  
1,5 - 2,5mm<sup>2</sup>
  - 100x 6,3 x 0,8mm  
1,5 - 2,5mm<sup>2</sup>
  - 100x 6,3 x 0,8mm  
1,5 - 2,5mm<sup>2</sup>
  - 100x 1,0 x 2,5mm<sup>2</sup>
  - 100x 2,5 x 6,0mm<sup>2</sup>
  - 100x M4/1,5 x 2,5mm<sup>2</sup>
  - 100x M5/1,5 - 2,5mm<sup>2</sup>
  - 100x M5/4,0 - 6,0mm<sup>2</sup>
  - 100x 1,9 x 12mm  
1,5 - 2,5mm<sup>2</sup>
  - 100x 2,8 x 13mm  
4,0 - 6,0mm<sup>2</sup>
  - 100x M4/1,5 - 2,5mm<sup>2</sup>
  - 100x M6/1,5 - 2,5mm<sup>2</sup>
- 1x 800089

1

Abb.	GEV-Nr.	Beschreibung
1	402851	Sortimentskasten Kabelschuhe isoliert



- 100x F6,3 0,5 - 1,5mm<sup>2</sup>
- 100x F6,3 1,0 - 2,5mm<sup>2</sup>
- 100x F6,3 2,5 - 6mm<sup>2</sup>
- 100x F6,3 1,0 - 2,5mm<sup>2</sup>
- 100x F6,3 2,5 - 6mm<sup>2</sup>
- 100x M4 0,5 - 1,0mm<sup>2</sup>
- 100x M4 1,0 - 2,5mm<sup>2</sup>
- 100x M5 1,0 - 2,5mm<sup>2</sup>
- 100x M6 1,0 - 2,5mm<sup>2</sup>
- 20x F6,3
- 10x 2,5mm<sup>2</sup> max 10A max 250V
- 10x 2,5mm<sup>2</sup> max 10A max 250V
- 5x 2,5mm<sup>2</sup> max 10A max 250V
- 10x 4mm<sup>2</sup> max 20A max 450V
- 5x 6mm<sup>2</sup> max 30A max 450V
- 1x 800088
- 5x 10mm<sup>2</sup> max 30A max 450V
- 5x 10mm<sup>2</sup> max 30A max 450V

2

Abb.	GEV-Nr.	Beschreibung
2	402865	Sortimentskasten Kabelschuhe unisoliert und Porzellanklemmen

**Signallampensortimente**


1

**Abb. GEV-Nr. Beschreibung**

1 402919 Sortimentskasten Signallampen Größe 6-16mm



2

**Abb. GEV-Nr. Beschreibung**

2 402820 Sortimentskasten Signallampen Größe 9-13mm



Feinsicherungssortimente



1

2

Abb.	GEV-Nr.	Beschreibung
1	401030	ø5x20mm - flink - 250V - 120 Stück je 10x 100mA, 160mA, 250mA, 500mA, 630mA, 800mA, 1A, 1,6A, 2A, 2,5A, 4A, 6,3A
1	401032	ø5x20mm - mittelträge - 250V - 120 Stück je 10x 100mA, 160mA, 250mA, 500mA, 630mA, 800mA, 1A, 1,6A, 2,5A, 4A, 6,3A, 10A
1	401034	ø5x20mm - träge - 250V - 120 Stück je 10x 100mA, 160mA, 250mA, 500mA, 630mA, 800mA, 1A, 1,6A, 2,5A, 4A, 6,3A, 10A
1	401036	ø5x30mm - flink - 500V - 120 Stück je 10x 315mA, 500mA, 800mA, 1A, 1,25A, 1,6A, 2A, 2,5A, 3,15A, 4A, 6,3A, 10A
1	401037	ø5x30mm - mittelträge - 500V - 120 Stück je 10x 315mA, 500mA, 800mA, 1A, 1,25A, 1,6A, 2A, 2,5A, 3,15A, 4A, 6,3A, 10A
1	401038	ø6,3x32mm - flink - 500V - 120 Stück je 10x 315mA, 500mA, 800mA, 1A, 1,25A, 1,6A, 2A, 2,5A, 3,15A, 4A, 5A, 6,3A
1	401039	ø6,3x32mm - mittelträge - 500V - 120 Stück je 10x 315mA, 500mA, 800mA, 1A, 1,25A, 1,6A, 2A, 2,5A, 3,15A, 4A, 5A, 6,3A
1	401040	ø6,3x32mm - träge - 500V - 120 Stück je 10x 315mA, 500mA, 800mA, 1A, 1,25A, 1,6A, 2A, 2,5A, 3,15A, 4A, 5A, 6,3A
2	401031	ø5x20mm - flink - 250V - 360 Stück je 20x 100mA, 125mA, 160mA, 200mA, 250mA, 315mA, 400mA, 500mA, 630mA, 0,8A, 1,0A, 1,25A, 1,6A, 2A, 2,5A, 3,15A, 4A, 6,3A
2	401033	ø5x20mm - mittelträge - 250V - 360 Stück je 20x 100mA, 125mA, 160mA, 200mA, 250mA, 315mA, 400mA, 500mA, 630mA, 0,8A, 1,0A, 1,25A, 1,6A, 2A, 2,5A, 3,15A, 4A, 6,3A
2	401035	ø5x20mm - träge - 250V - 360 Stück je 20x 100mA, 125mA, 160mA, 200mA, 250mA, 315mA, 400mA, 500mA, 630mA, 0,8A, 1,0A, 1,25A, 1,6A, 2A, 2,5A, 3,15A, 4A, 6,3A



**Thermostatzubehörsortimente**


1

**Abb. GEV-Nr. Beschreibung**

1 402975 Sortimentskasten Thermostatzubehör

**Heizkörperzubehörsortimente**


1

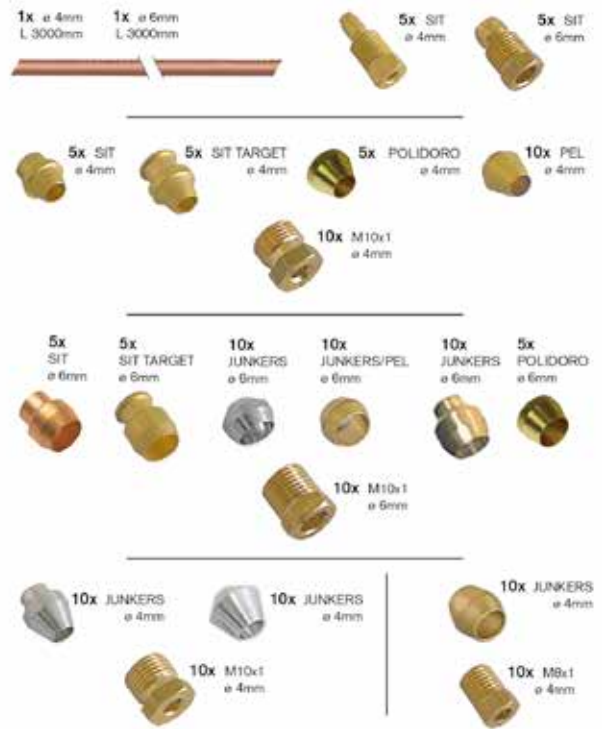
**Abb. GEV-Nr. Beschreibung**

1 403584 Sortimentskasten Heizkörperzubehör



**Gas-Sortimente**

**Gasdüsen-/Zündleitungssortimente**



1

**Abb. GEV-Nr. Beschreibung**

1 402828 Sortimentskasten Zündgasleitungen 2x Zündgasleitung 3000mm ø4/6mm

**Magneteinsatzsortimente**



1

**Abb. GEV-Nr. Beschreibung**

1 402816 Sortimentskasten Magneteinsätze

**Thermoelementsorimente**

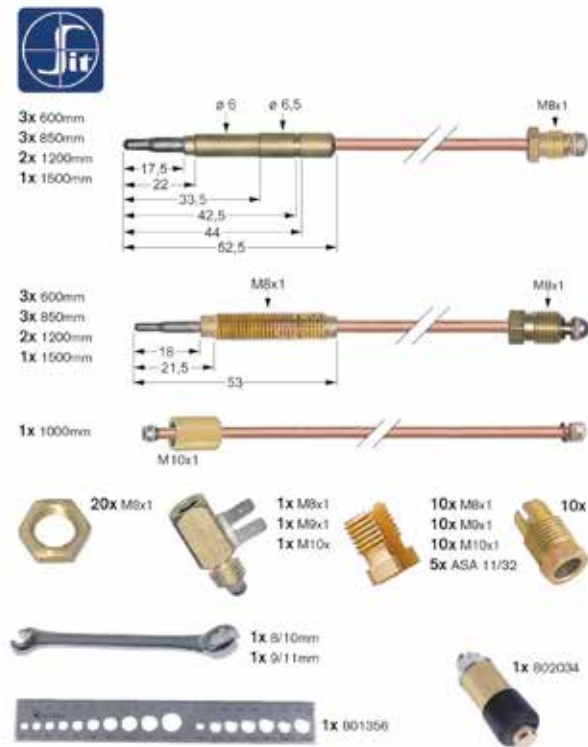
5 Sortimente



1

**Abb. GEV-Nr. Beschreibung**

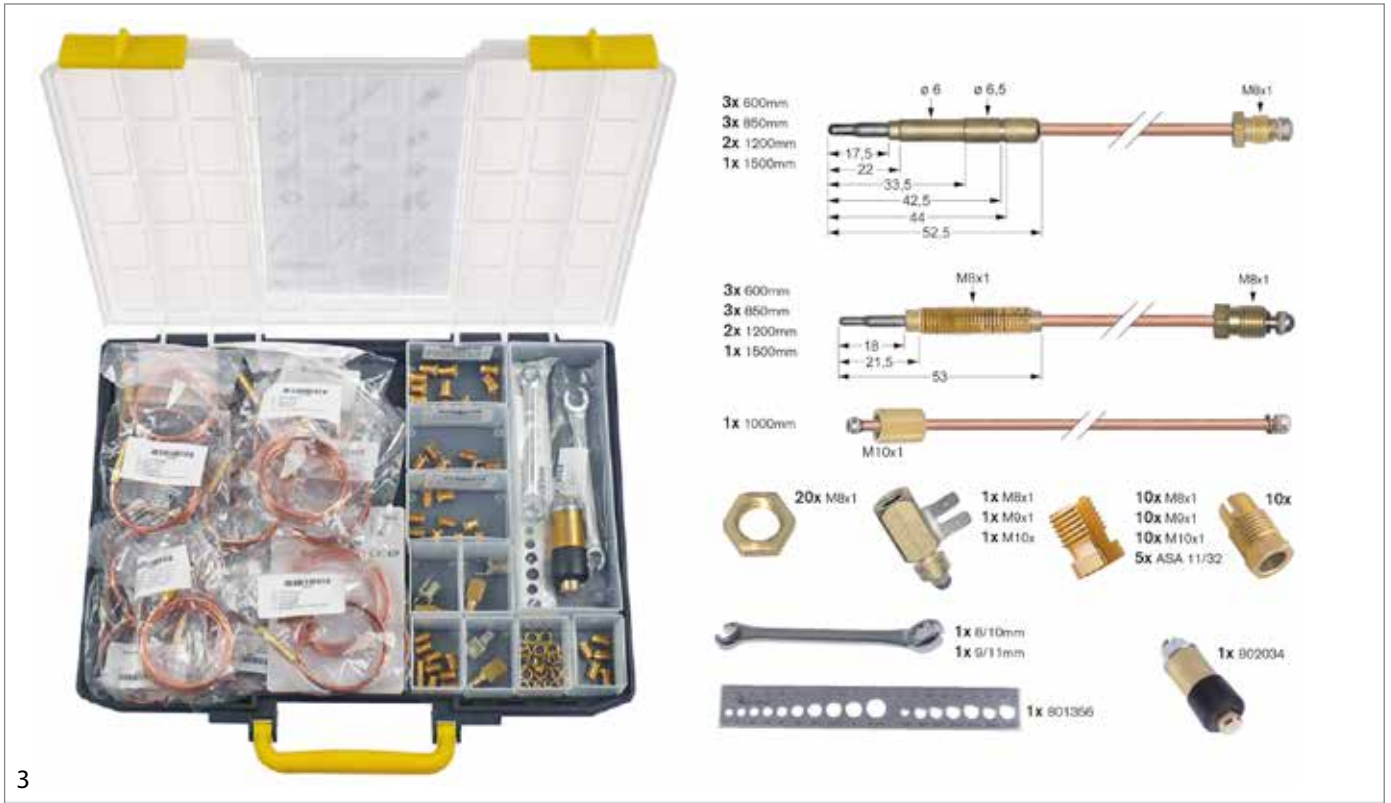
1 402937 Sortimentskasten Thermoelement flexibel



2

**Abb. GEV-Nr. Beschreibung**

2 403500 Sortimentskasten Thermoelement SIT



3

Abb.	GEV-Nr.	Beschreibung
3	402817	Sortimentskasten Thermoelement Standard

**Zündbrennersortimente**



1

Abb.	GEV-Nr.	Beschreibung
1	402821	Sortimentskasten Zündbrenner Länder Deutschland





Abb. GEV-Nr. Beschreibung  
 2 403501 Sortimentskasten Zündbrenner SIT Serie 100



Abb. GEV-Nr. Beschreibung  
 3 403502 Sortimentskasten Zündbrenner SIT Serie 140/150

Zündtechniksortimente

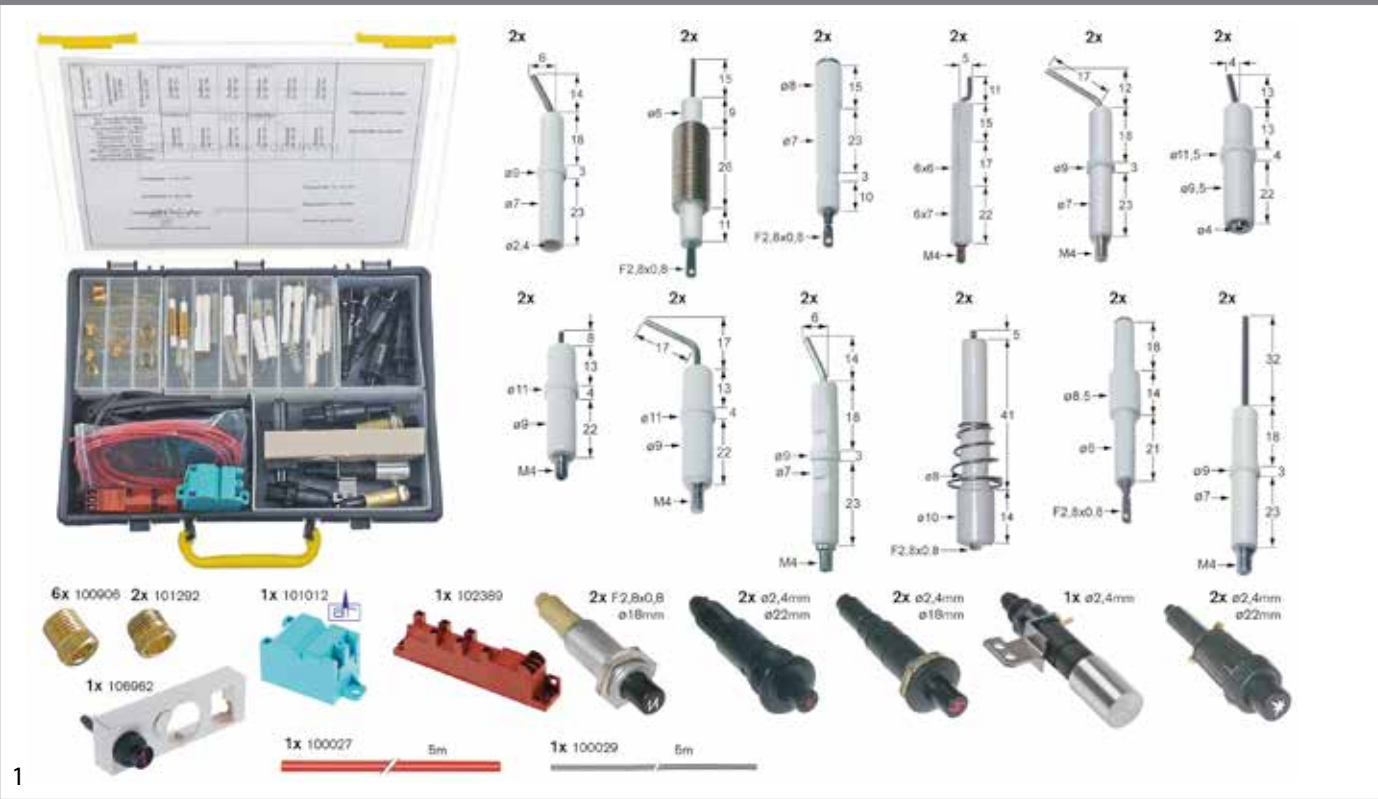


Abb.	GEV-Nr.	Beschreibung
1	401050	Sortimentskasten Gas-Zündtechnik



Abb.	GEV-Nr.	Beschreibung
2	402917	Sortimentskasten Gas-Zündtechnik



# Mechanik-Sortimente

## Knebelsortimente

5 Sortimente



1

Abb. GEV-Nr. Beschreibung

1 401078 Sortimentskasten 20 Knebel, 31 Adapter, 81 Symbole



2

Abb. GEV-Nr. Beschreibung

2 401079 Sortimentskasten 39 Knebel, 60 Adapter, 136 Symbole





3

**Abb. GEV-Nr. Beschreibung**  
 3 401080 Sortimentskasten 14 Knebel, 31 Adapter, 93 Symbole



4

**Abb. GEV-Nr. Beschreibung**  
 4 401081 Sortimentskasten 30 Knebel, 60 Adapter, 160 Symbole



5

Abb.	GEV-Nr.	Beschreibung
5	401082	Sortimentskasten 14 Knebel, 31 Adapter, 83 Symbole



6

Abb.	GEV-Nr.	Beschreibung
6	401083	Sortimentskasten 27 Knebel, 60 Adapter, 140 Symbole

**20x 112903**  
ø 72 (52)mm

**2x 112943**

ø 10mm

**10x 112311**

6x4,6mm

**10x 112175**

8x6,5mm

**5x 112174**

10x8mm

**4x 112312**

10x9mm

81 Stück - 31 Varianten  
81 pieces - 31 varieties  
81 piezas - 31 variedades  
81 piéces - 31 varietés  
81 pezzi - 31 varietà

**7**

Abb.	GEV-Nr.	Beschreibung
7	401076	Sortimentskasten 20 Knebel, 31 Adapter, 81 Symbole

**39x 112903**  
ø 72 (52)mm

**2x 112943**

ø 10mm

**20x 112311**

6x4,6mm

**20x 112175**

8x6,5mm

**10x 112174**

10x8mm

**8x 112312**

10x9mm

136 Stück - 31 Varianten  
136 pieces - 31 varieties  
136 piezas - 31 variedades  
136 piéces - 31 varietés  
136 pezzi - 31 varietà

**8**

Abb.	GEV-Nr.	Beschreibung
8	401077	Sortimentskasten 39 Knebel, 60 Adapter, 136 Symbole



## O-Ring-Sortimente

## Service Kits



t=2,00

Ø (mm)  
16x 3,00  
16x 4,00  
16x 5,00  
16x 6,00  
16x 7,00  
16x 8,00  
16x 10,00

t=2,50

Ø (mm)  
13x 10,00  
13x 11,00  
13x 12,00  
13x 14,00  
13x 16,00  
13x 17,00  
13x 19,00

t=3,00

Ø (mm)  
12x 19,00  
12x 20,00  
12x 22,00  
12x 24,00  
12x 25,00  
12x 27,00  
12x 28,00  
12x 30,00  
12x 32,00  
12x 33,00  
12x 35,00  
12x 36,00  
12x 38,00

t=4,00

Ø (mm)  
9x 38,00  
9x 41,00  
9x 44,00



1

Abb. GEV-Nr. Beschreibung

1	403580	Sortimentskasten O-Ring Metrisch 386-teilig EPDM inkl. Service Box
1	403581	Sortimentskasten O-Ring Metrisch 386-teilig Silikon inkl. Service Box
1	403582	Sortimentskasten O-Ring Metrisch 386-teilig Viton inkl. Service Box



t=1,78

Ø (mm)  
20x 2,90  
20x 4,48  
20x 6,07  
20x 7,66  
20x 9,25  
20x 12,42

t=2,62

Ø (mm)  
13x 9,19  
13x 10,78  
13x 12,37  
13x 13,95  
13x 15,54  
13x 17,13  
13x 18,72  
13x 20,29  
13x 21,89

t=3,53

Ø (mm)  
10x 18,64  
10x 20,22  
10x 21,82  
10x 23,40  
10x 24,99  
10x 26,58  
10x 28,17  
10x 29,75  
10x 31,34  
10x 32,92  
10x 34,52  
10x 36,10  
10x 37,69  
10x 40,87  
10x 44,04  
10x 47,22  
10x 50,40



2

Abb. GEV-Nr. Beschreibung

2	401015	Sortimentskasten O-Ring Zoll 407-teilig EPDM inkl. Service Box
2	403086	Sortimentskasten O-Ring Zoll 407-teilig Silikon inkl. Service Box
2	402912	Sortimentskasten O-Ring Zoll 407-teilig Viton inkl. Service Box






Klebesets



Pos.	GEV-Nr.	Beschreibung
1	401026 <sup>1</sup>	Sortimentskasten O-Ring Klebeset Größen ø1,5/2,0/2,5/3,0/3,5/4,0/5,0/5,7/8,4mm 9x1m
2	401025 <sup>1</sup>	Sortimentskasten O-Ring Klebeset Größen ø1,78/2,62/3,53/5,33/6,99mm 5x1m EPDM

<sup>1</sup>inkl. Kleber und Schablone

-  Beste Qualität
-  Über 70 verschiedene Profile
-  Sofortige Preisberechnung im GEV-Webshop



SONDERMASSDICHUNGEN

