

Descripción	Página
Cajas ventilación centrífugas CASALS - Accesorios	396
Cajas ventilación centrífugas CASALS (1)	392
Cajas ventilación centrífugas CASALS (2)	393
Cajas ventilación centrífugas CASALS (3)	394
Cajas ventilación centrífugas CASALS (4)	395
Cajas ventilación centrífugas S&P	397
Cajas ventilación centrífugas SODECA	397
Filtros carbón activo	399
Filtros lamas	398
Filtros mallas acero galvanizado	398
Motores ventiladores ELCO	380
Motores ventiladores multianclaje - Accesorios	378
Motores ventiladores multianclaje ELCO	378
Motores ventiladores multianclaje FMI	378
Motores ventiladores no multianclaje - Accesorios	379
Motores ventiladores no multianclaje EBMPAPST	379
Motores ventiladores no multianclaje ELCO	379
Ventiladores axiales EBMPAPST	381
Ventiladores axiales ECO	381
Ventiladores axiales SUNON	381
Ventiladores axiales TST	381
Ventiladores centrifugos baja presión CASALS	387
Ventiladores centrifugos baja presión CASALS - (Datos técnicos) (1)	388
Ventiladores centrifugos baja presión CASALS - (Datos técnicos) (2)	389
Ventiladores centrifugos baja presión CASALS - (Datos técnicos) (3)	390
Ventiladores centrifugos baja presión S&P	391
Ventiladores centrifugos doble aspiración a transmisión SODECA	391
Ventiladores rotor externo AREA	382
Ventiladores rotor externo EBMPAPST	383
Ventiladores rotor externo SOLER I PALAU	384
Ventiladores rotor externo ZIEHL-ABEGG	385
Ventiladores tangenciales EBMPAPST	386
Ventiladores tangenciales ESTÁNDAR	386

Motores ventiladores multianclaje ELCO



Código	Potencia (W)
VF9966	5
VF9967	10
VF9968	16
VF9969	25
VF9970	34

Motores ventiladores multianclaje + condensador ELCO



Código	Potencia (W)
VF9971	18

Motores ventiladores multianclaje FMI



Código	Potencia (W)
VF9980	5
VF9981	10
VF9982	16
VF9983	25
VF9984	34

Accesorios

Soportes motores ventiladores



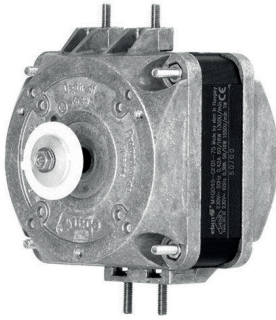
Código	Aplicación motor (w)	Altura (mm)
V.1898	5	72
V.1899	10	84
V.1900	16	109
FC1948	25-34	109

Hélices motores ventiladores



Código	Aplicación motor (w)	Díámetro	Grados
FC1949	5-16	154	34
FC1950	5-16	172	34
V.1892	5-16	200	28
V.1893	10-25	230	28
FC1952	16-25	254	25
FC1951	25-34	254	34
V.1895	25-34	300	22

Motores ventiladores no multianclaje estándar EBMPAPST



Código	Potencia (W)
FR2120	5
FR2121	10
FR2122	16
FR2123	25
FR2124	34

Motores ventiladores no multianclaje estándar ELCO



Código	Potencia (W)
VF.907	5
VF.908	10
VF.909	16
VF.910	25
VF.911	34

Accesorios

Soportes motores ventiladores



Código	Aplicación motor (w)	Altura (mm)
V.1898	5	72
V.1899	10	84
V.1900	16	109
FC1948	25-34	109

Hélices motores ventiladores



Código	Aplicación motor (w)	Diámetro	Grados
FC1949	5-16	154	34
FC1950	5-16	172	34
V.1892	5-16	200	28
V.1893	10-25	230	28
FC1952	16-25	254	25
FC1951	25-34	254	34
V.1895	25-34	300	22

Serie MA



Código	Modelo	Potencia W		A	Hélice	
		Útiles	Absorción		Ø	A
VF6176	MA-58	1	15	0,1	100º	26º

Serie NA



Serie NR



Código	Modelo	Hélice	
		Ø	A
VF6169	NA.5.13.172.34/23	172	28º
VF6170	NA.10.20.200.28	200	34º

Código	Modelo	Hélice	
		Ø	A
VF6171	NR-5-13-200-28º	200	28º
VF6172	NR-10-20-254-22º	254	22º
VF6173	NR-16-30-300-22º	300	22º
VF6174	NR-25-40-300-31	300	31º

Ventiladores axiales **Fabricación asiática**

AC FAN



Código	Medidas (mm)	Voltaje (V)
VF6185	80x80x25	220/240
V.1582	80x80x38	
VF6182	120x120x25	
V.1584	120x120x38	

Ventiladores axiales TST **Fabricación europea**

tst



Código	Modelo	Medidas (mm)	Voltaje (V)	Potencia (W)	r.p.m
FR7784	ST-80B-SWH	80x80x25	230	14	2500
FR7783	ST-80A-SWH	80x80x38		12	2500
FR7782	ST-92B-SWH	92x92x25		12	2400
FR7781	ST-12B-SWH	120x120x25		14	2300
FR7780	ST-12A-SWL	120x120x38		15	2100

Ventiladores axiales SUNON **Alta calidad**

SUNON®



Código	Modelo	Medidas (mm)	Voltaje (V)	Potencia (W)	r.p.m
VF1294	EB60251S1-000U-999	60x60x25	12 Vdc	1,62	4500
VF1402	EE60252B3-000U-A99	60x60x25	24 Vdc	0,65	3000
VF1464	PMDD1212PMB1-A(2).GN	120x120x38	12 Vdc	19,20	4200
VF1465	DP200A-2123XBT.GN	120x120x38	230	22,00	2850
VF9863	-	80X80X38	-	-	-

Ventiladores axiales EBMPAPST

ebmpapst



Código	Modelo	Medidas (mm)	Voltaje (V)	Potencia (W)	r.p.m
VF6191	4656N*	119x119x38	230	18	2650

* con cojinete de fricción



Código	Modelo	Ø Helice (mm)	r.p.m	Tensión	Sentido Aire	Potencia absorbida (W)	Intensidad (A)	Caudal m³/h
VF6139	YWF4D-250	250	1.400	380/420V 50hz 3ph	A	60	0,17	770
VF6140	YWF4E-250	250	1.380	120V 60hz 1ph / 240V 50hz 1ph	A	50	0,23	730
VF6141	YWF4E-300	300	1.550	120V 60hz 1ph / 240V 50hz 1ph	A	85	0,42	1.664
VF6142	YWF4D-300	300	1.380	380/420V 50hz 3ph	A	75	0,22	1.563
VF6143	YWF4E-350	350	1.400	120V 60hz 1ph / 240V 50hz 1ph	A	134	0,66	2.370
VF6144	YWF4D-350	350	1.380	380/420V 50hz 3ph	A	140	0,38	2.500
VF6145	YWF4E-400	400	1.380	120V 60hz 1ph / 240V 50hz 1ph	A	180	0,82	3.860
VF6146	YWF4D-400	400	1.380	380/420V 50hz 3ph	A	180	0,47	3.900
VF6147	YWF4E-450	450	1.350	120V 60hz 1ph / 240V 50hz 1ph	A	250	1,20	4.260
VF6148	YWF4D-450	450	1.360	380/420V 50hz 3ph	A	250	0,60	4.800
VF6149	YWF-E6E-450	450	950	120V 60hz 1ph / 240V 50hz 1ph	A	145	1,00	3.048
VF6150	YWF6D-450	450	900	380/420V 50hz 3ph	A	150	0,42	3.520
VF6151	YWF4E-500	500	1.350	220/240V 50hz 1ph	A	400	1,85	6.510
VF6152	YWF4D-500	500	1.300	380/420V 50hz 3ph	A	450	0,90	6.350
VF6153	YWF6D-500	500	920	380/420V 50hz 3ph	A	180	0,46	4.780
VF6154	YWF6E-500	500	920	220/240V 50hz 1ph	A	190	0,93	4.720
VF6155	YWF4E-550	550	1.300	220/240V 50hz 1ph	A	550	2,55	8.010
VF6156	YWF4D-550	550	1.300	380/420V 50hz 3ph	A	600	1,20	8.720
VF6157	YWF6E-550	550	930	220/240V 50hz 1ph	A	250	1,30	5.920
VF6158	YWF6D-550	550	940	380/420V 50hz 3ph	A	230	0,77	5.970
VF6159	YWF4E-630	630	1.360	220/240V 50hz 1ph	A	750	3,50	9.980
VF6160	YWF4D-630	630	1.320	380/420V 50hz 3ph	A	800	1,60	10.300
VF6161	YWF6E-630	630	900	220/240V 50hz 1ph	A	520	2,55	9.250
VF6162	YWF6D-630	630	900	380/420V 50hz 3ph	A	550	1,45	9.820

A: Aspirantes




Código	Modelo	Ø Hélice (mm)	r.p.m	Tensión	Sentido Aire	Potencia absorbida (W)	Intensidad (A)	Caudal m³/h
FR6849	S4S250-AA02-19	250	1.400	230 V-1F-50/60 Hz	A	72	0,53	870
FR6848	S4S250-AA02-20	250	1.400	230 V-1F-50/60 Hz	I	72	0,53	870
FR6853	S4E300-AS72-57	300	1.390	230 V-1F-50/60 Hz	A	72	0,32	1.740
FR6851	S4E300-AS72-75	300	1.390	230 V-1F-50/60 Hz	I	72	0,32	1.740
FR6854	S4E315-AC08-07	315	1.450	230 V-1F-50 Hz	A	120	0,53	2.000
FR6855	S4E330-AA06-07	330	1.400	230 V-1F-50 Hz	A	130	0,58	2.365
FR6856	S4D330-AA06-05	330	1.450	400 V- 3F/50 Hz	A	65	0,31	2.450
FR6858	S4E350-AN02-99	350	1.340	230 V-1F-50/60 Hz	A	165	0,73	3.110
FR6861	S4E350-AN02-79	350	1.340	230 V-1F-50 Hz	I	165	0,73	3.110
FR6860	S4D350-AN08-36	350	1.370	400 V- 3F/50/60 Hz	A	170	0,37	3.320
FR6866	S4D400-AP12-84	400	1.450	230/400V-3F/50/60 Hz	A	135	0,44	4.010
FR6865	S4E400-AQ12-57	400	1.400	230 V-1F-50 Hz	A	150	0,66	3.820
FR6863	S4E400-AQ12-58	400	1.400	230 V-1F-50 Hz	I	150	0,66	3.820
FR6867	S4D450-AN12-76	450	1.360	230/400V-3F/50 Hz	A	480	0,98	7.050
FR6868	S4D450-AN14-01	450	1.330	400 V- 3F/50 Hz	A	460	0,95	6.995
FR6869	S4D500-AM01-03	500	1.390	230/400V-3F/50 Hz	A	720	1,40	9.500
FR6870	S4D500-AM03-01	500	1.390	400 V- 3F/50 Hz	A	720	1,40	9.500
FR6871	S6D630-AN09-03	630	890	230/400V-3F/50 Hz	A	640	2,50	11.310
FR6872	S6D630-AN01-01	630	890	400 V- 3F/50 Hz	A	600	1,20	12.100
FC1919	S6D710-AH01-01	710	900	400 V- 3F/50/60 Hz	A	1030	2,35	16.080
FR6873	S6D800-AD01-01	800	880	400 V- 3F/50 Hz	A	1940	3,90	25.000

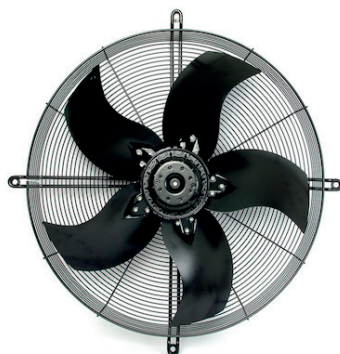
Ventiladores de rotor externo.

Regulables en velocidad de 0 a 100 %, mediante reducción de tensión.

Bajo nivel sonoro.

Proteccion IP-44 , en modelos hasta Ø Hélice 400 mm

Proteccion IP-54 , en modelos desde Ø Hélice 450 a 800 mm



Código	Modelo	Ø Helice (mm)	r.p.m	Tensión	Sentido Aire	Potencia absorbida (W)	Intensidad Máxima (A)	Caudal m³/h
Protección IP-44								
FR6874	HRB/4-250 BPN	250	1.456	230 V. 1F (1)	A	45	0,22	900
FR6875	HRB/4-300 BPN	300	1.425	230 V. 1F (1)	A	84	0,36	1.650
FR6876	HRT/4-300 BPN	300	1.425	230/400 V. 3F	A	83	0,36	1.725
FR6877	HRB/4-315 BPN	315	1.425	230 V. 1F (1)	A	133	0,57	1.900
FR6878	HRT/4-315 BPN	315	1.450	230/400 V. 3F	A	91	0,55	1.915
FR6879	HRB/4-350 BPN	350	1.390	230 V. 1F (1)	A	134	0,69	2.900
FR6880	HRT/4-350 BPN	350	1.400	230/400 V. 3F	A	141	0,70	2.990
Protección IP-54								
FR6883	HRT/4-450/25 BPN	450	1.425	230/400 V. 3F	A	415	0,85	5.450
FR6884	HRT/4-450/30 BPN	450	1.390	230/400 V. 3F	A	350	0,82	6.000
FR6895	HRT/4-630/25 BPN	630	1.380	400 V. 3F (3)	A	1350	2,60	15.400
FR6896	HRB/4-630/25 BPN	630	1.400	230 V. 1F (1)	A	1290	5,60	15.000
FR6897	HRT/6-630/30 BPN	630	900	400 V. 3F (3)	A	615	1,10	11.500

(1) Tensión : 230/240 V / 50/60 Hz. Resto, consultar para 60 Hz.

Los datos de funcionamiento para los modelos trifásicos están dados a la tensión de 400V 50 Hz,

(3) Trifásicos con doble velocidad : Tensión (400V / 50 Hz).

Los datos de caudal y velocidad, son dados en condiciones de descarga libre.



GAMA FN: 7 Palas de fundición en forma de hoz y perfil serrado. Muy eficiente y aerodinámico. Bajo nivel sonoro. Uso en embocadura corta.

Código	Modelo	Ø Helice (mm)	r.p.m	Tensión	Sentido Aire	Potencia absorbida (W)	Intensidad (A)	Caudal m³/h
FR6920	FN025-4EW.W8.A7*	250	1.370	230V/1F	I	50	0,24	990
FR6919	FN025-4EK.W8.V7*	250	1.370	230V/1F	A	50	0,24	990
FR6922	FN030-4EW.WC.A7*	300	1.230	230V/1F	I	90	0,38	1.950
FR6921	FN030-4EK.WC.V7*	300	1.230	230V/1F	A	90	1,38	1.950
FR6924	FN035-4EW.WD-A7*	350	1.070	230V/1F	I	130	0,56	2.900
FR6923	FN035-4EK.WD.V7*	350	1.070	230V/1F	A	130	0,56	2.900
FC1920	FN035-4DK-0F.V7P2*	350	1.390	230/400V/3F	A	190	0,69/0,40	3.500
FC1921	FN040-4EK-0F.V7P2	400	1.320	230V/1F	A	260	1,15	4.450
FC1922	FN040-4EW-0F.A7P1	400	1.340	230V/1F	I	240	1,05	3.900
FC1923	FN040-4DK-0F.V7P2*	400	1.360	230/400V/3F	A	230	0,80/0,46	3.850
FC1924	FN040-4DW-0F.A7P2*	400	1.360	230/400V/3F	I	230	0,80/0,46	3.850
FC1925	FN045-4EK-4I.V7P1*	450	1.390	230V/1F	A	600	2,90	7.000
FC1926	FN045-6EK-4F.V7P1*	450	900	230V/1F	A	180	0,80	4.900
FC1927	FN045-4DK-2F.V7P2*	450	1.280	230/400V/3F	A	350	1,10/0,64	5.600
FC1928	FN045-4DW-2F.A7P2*	450	1.280	230/400V/3F	I	350	1,10/0,64	5.600
FC1929	FN050-VDK-4I.V7P1*	500	1.300/1.025	400V/3F	A	770/490	1,70/0,84	9.500
FC1930	FN050-4DK-4I.V7P1*	500	1.300	230/400V/3F	A	770	2,95/1,70	9.500
FC1931	FN050-4DW-4I.A7P1*	500	1.300	230/400V/3F	I	770	2,95/1,70	9.500
FC1932	FN050-4EK-4I.V7P1*	500	1.240	230V/1F	A	720	3,20	8.800
FC1933	FN050-6EK-4F.V7P3*	500	900	230V/1F	A	270	1,25	6.400
FC1934	FN056-VDK-4I.V7	560	1.220/900	400V/3F	A	1.000/600	1,80/0,95	12.250
FR6914	FB063-6DK-4I.V4P*	630	900	230/400V/3F	A	570	2,10/1,25	10.100
FC1935	FN063-6DK-4I.V7P1*	630	900	230/400V/3F	A	630	2,20/1,25	11.200
FC1936	FN063-SDK-4I.V7P1*	630	900/720	400V/3F	A	620/440	1,25/0,72	11.200
FC1937	FN063-6EK-4I.V7P1*	630	860	230V/1F	A	660	3,00	11.000
FC1938	FN071-6EK-6F.V7P1*	710	850	230V/1F	A	950	4,40	13.800
FC1939	FN071-SDK-6F.V7P1	710	900/690	400V/3F	A	940/620	1,70/1,05	15.500
FC1940	FN080-SDS-6N.V7	800	900/700	400V/3F	A	1.800/1.150	3,90/2,20	25.500
FC1941	FN091-SDK-6N.V7P2*	910	840/630	400V/3F	A	1.650/1.000	3,80/1,90	25.800

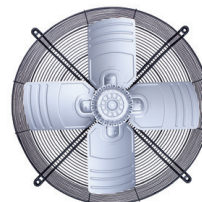
(*) Modelos capaces de funcionar a las frecuencias de 50 y 60 Hz.

(***) Cumple la ErP2015 con el variador de frecuencia.

Sentido del aire: I = Impelente / A = Aspirante. El conjunto incluye: motor, hélice y rejilla.

- Ventiladores de rotor externo: hasta 40.000 horas de trabajo en régimen continuo.
- Pueden llegar a trabajar hasta los - 40°C. Modelos monofásicos, a consultar.
- Construcción compacta libre de mantenimiento.
- Regulable en tensión de 0 a 100%.
- Motor protegido por termocontactos. Dispositivo a instalar para protección del motor.
- (*) Modelos capaces de funcionar a las frecuencias de 50 y 60 Hz.
- Modelos con palas de fibra de vidrio.
- Todos los ventiladores incluyen rejilla y caja de bornas eléctrica.
- Cumplen la nueva Normativa Europea de Eficiencia Energética ERP en toda la gama.

DISPONEMOS BAJO PEDIDO PALAS GAMA FC Y FB, CONSÚLTENOS



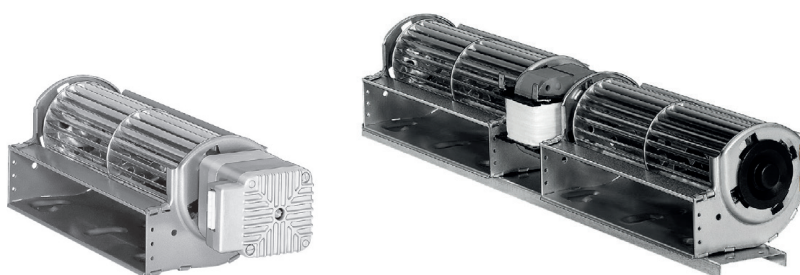
GAMA FC: 7 Palas rectas de fundición. Robusto y eficiente. Grandes prestaciones de caudal. Uso en embocadura corta.

GAMA FB: 4 Palas chapadas. Muy versátil y económico. Gran número de aplicaciones. Para uso en embocadura corta.

Para determinar el sentido del aire de un ventilador tomaremos como referencia la rejilla y la hélice:
ASPIRANTE: Sentido hélice -> rejilla
IMPELENTE: Sentido rejilla -> hélice

Ventiladores tangenciales EBMPAPST

ebmpapst



Código	Modelo	Medidas (mm)	Posición motor	Voltaje (V)	Potencia (W)	r.p.m
FC1942	QLZ06/1800-2518	61x183	Derecha	230	30	1.350
FC1943	QLZ06/0018-2524	61x183	Izquierda		33	1.800
FC1944	QLZ06/0018-2518	61x183	Izquierda		30	1.350
FC1945	QLZ06/0024-3030	61x243	Derecha		33	1.700
FC1946	QLZ06/1818-3030	-	Central		45	1.550
FC1947	QLZ06/2424-3038	-	Central		45	1.150

Ventiladores tangenciales **Fabricación europea**

Código	Modelo	Medidas (mm)	Posición motor	Voltaje (V)	Potencia (W)	r.p.m
VF5609	TG6 180 H20/25 SD	60x180	Derecha	230	20	1.550
VF5610	TG6 018 H20/23 SD	60x180	Izquierda		30	2.300
VF5611	TG6 240 H20/23 AS	60x240	Derecha		30	1.650
VF5612	TG6 024 H20/28 AS	60x240	Izquierda		20	1.200
FR7786	-	60x240	Derecha		47	-
VF5613	TT6 180 H20/23 AS	2x60x180	Central		30	1.200
VF5614	TT6 240 H20/23 AS	2x60x240	Central		30	900

Motor cerrado IP-55. Serie monofásica. BD



Código	Modelo	cm.	Intensidad (A) nom 230V	r.p.m. máx	Caudal máx. m³/h
VF.606	BD7/7 M4 0,12 Kw	19/19	1,50	1.370	1.815
VF4933	BD7/7 M6 0,04 Kw	19/19	0,6	885	1.082
FC1865	BD 9/7 M4 0,35 Kw	25/20	2,7	1.375	2.535
VF4935	BD 9/7 M6 0,12 Kw	25/20	1,2	925	1.900
VF4936	BD 9/9 M4 0,35 kw	25/25	2,7	1.350	2.815
VF.607	BD 9/9 M6 0,12 Kw	25/25	1,2	905	2.160
FC1866	BD 10/8 M4 0,59 Kw	28/21	4,5	1.340	3.440
VF4938	BD 10/8 M6 0,19 Kw	28/21	2	880	2.650
VF.608	BD 10/10 M4 0,59 Kw	28/28	4,50	1.330	3.785
VF.609	BD 10/10 M6 0,19 Kw	28/28	2,00	900	3.020
VF4942	BD 12/9 M6 0,79 Kw	33/25	6,20	945	5.980
VF4943	BD 12/12 M6 0,79 Kw	33/33	6,20	930	6.535

Motor cerrado IP-55. BD conforme ErP 2015



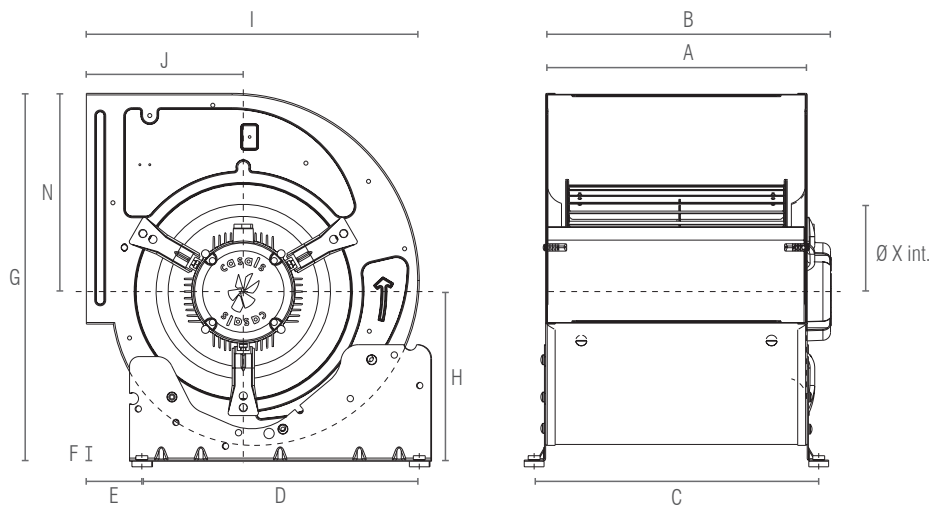
Código	Modelo	cm.	Intensidad (A) nom 230V	r.p.m. máx	Caudal máx. m³/h
Monofásico					
FC1867	BD7/7 M4 0,13 Kw	19/19	1,55	1.390	1.940
VF4933	BD7/7 M6 0,04 Kw	19/19	0,6	885	1.082
FC1865	BD 9/7 M4 0,35 Kw	25/20	2,7	1.375	2.535
FC1868	BD 9/7 M6 0,13 Kw	22/20	1,3	940	2.045
VF4936	BD 9/9 M4 0,35 kw	25/25	2,7	1.350	2.815
FC1869	BD 9/9 M6 0,13 Kw	25/25	1,3	940	2.240
FC1870	BD 10/8 M4 0,59 Kw	28/21	4,5	1.340	3.440
FC1871	BD 10/8 M6 0,21 Kw	28/21	2,10	945	2.625
VF.608	BD 10/10 M4 0,59 Kw	28/28	4,50	1.330	3.785
FC1872	BD 10/10 M6 0,21 Kw	28/28	2,10	945	2.855
FC1873	BD 12/9 M6 0,76 Kw	33/25	6,70	950	5.860
FC1874	BD 12/12 M6 0,76 Kw	33/33	6,70	950	6.275
Trifásico					
VF4946	BD12/9 T6 1,1 Kw	33/25	3,78	945	6.900
VF4947	BD 12/12 T6 1,1 Kw	33/33	3,78	945	6.935
VF4948	BD 15/15 T6 2,2 Kw	39/39	6,31	900	10.700

Motor cerrado IP-55 3 velocidades. Doble aspiración



Código	Modelo	P. Nom. (Kw)	r.p.m. máx.	Caudal máx. m³/h
FC1875	BD 7/7 M4 0,12 Kw 3V	0,12	1.500	1.749/1.125/840
FC1876	BD 9/7 M4 0,35 Kw 3V	0,35	1.500	2.912/1.809/1.107
FC1877	BD 9/9 M4 0,35 Kw 3V	0,35	1.500	2.141/1.979/1.267
FC1878	BD 10/8 M4 0,59 Kw 3V	0,59	1.500	3.606/1.753/1.227
FC1879	BD 10/10 M4 0,59Kw 3V	0,59	1.500	4.180/1.806/1.350
FC1880	BD 12/9 M6 0,79Kw 3V	0,79	1.000	5.979/4.348/2.606
FC1881	BD 12/12 M6 0,79Kw 3V	0,79	1.000	6.229/4.310/2.505

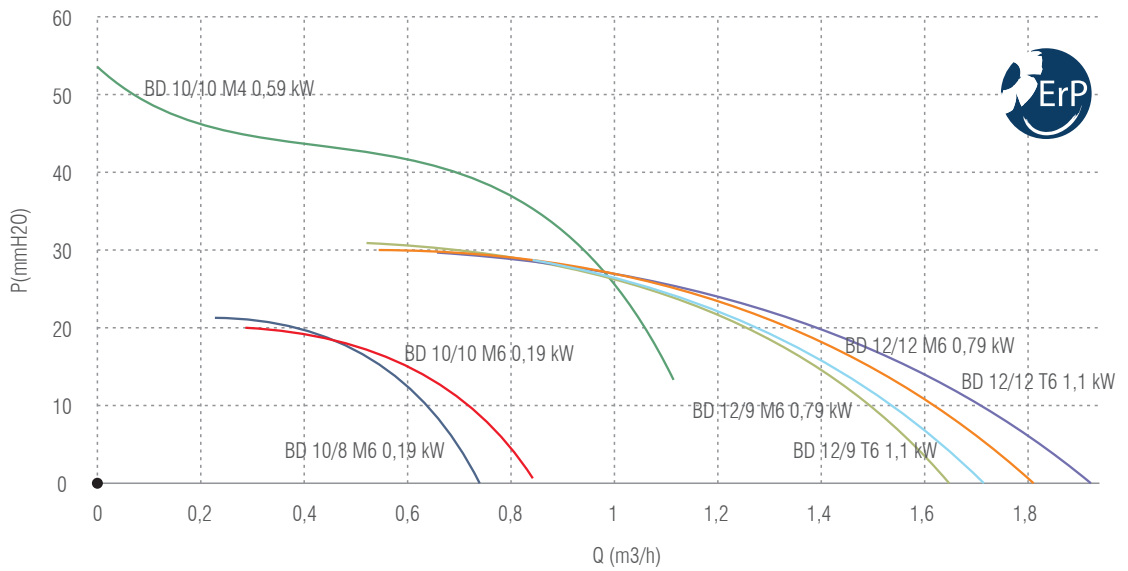
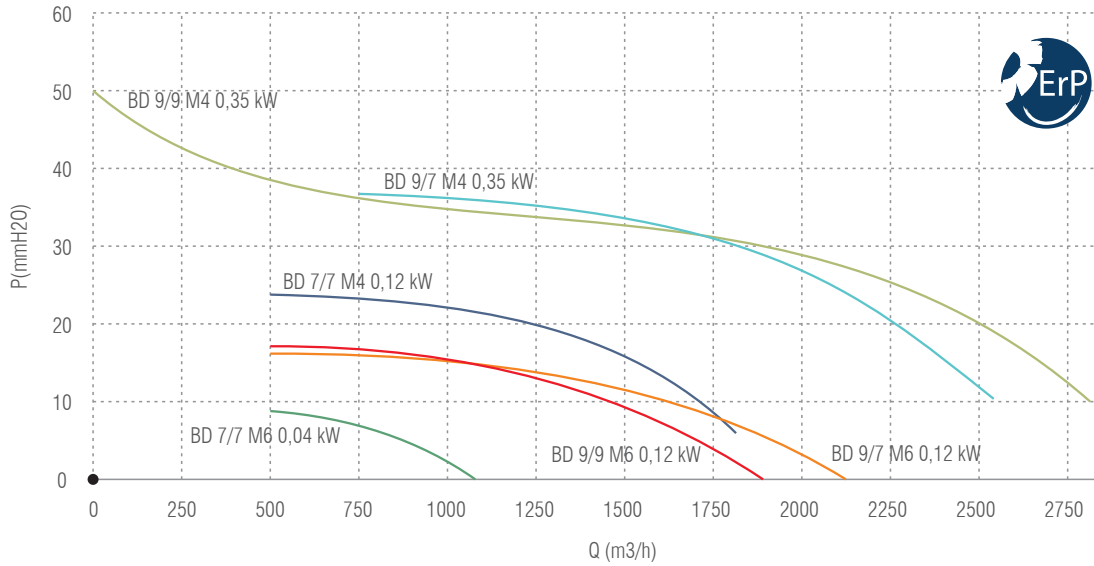
Dimensiones de envergadura BV - BV3 velocidades (mm)

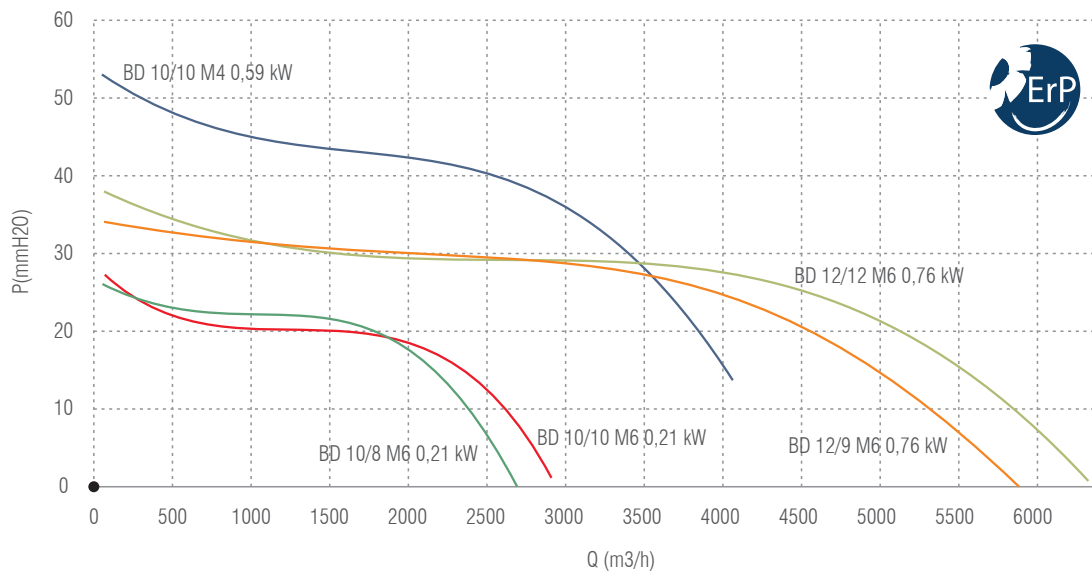
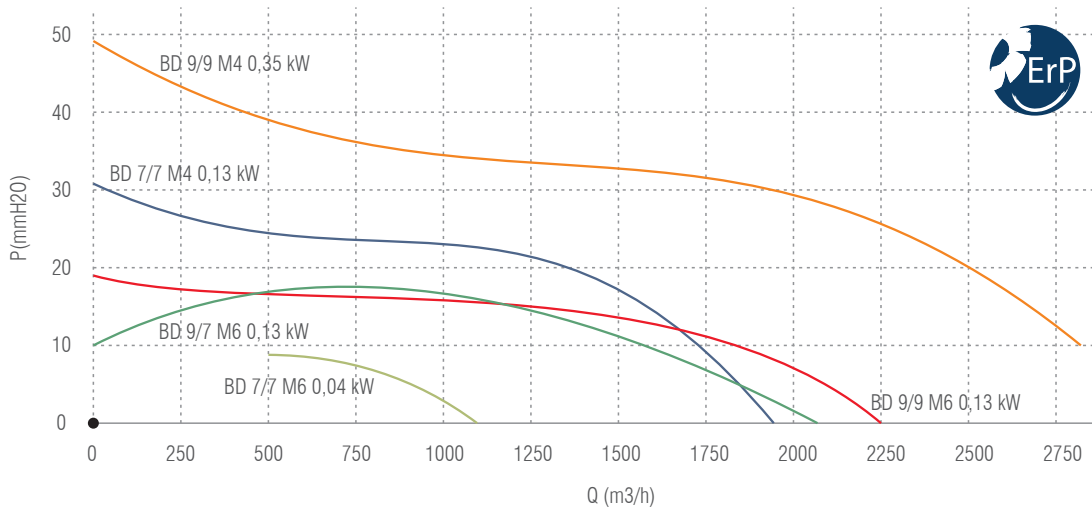


Modelo	A	B aprox.								
		M4-0,12kw	M6-0,04kw	M6-0,12kw	M4-0,35kw	M6-0,19kw	M4-0,59kw	M6-0,79kw	T6-1,1kw	T6-2,2kw
BD 7/7	230	302	277	–	–	–	–	–	–	–
BD 9/7	233	–	–	284	287	–	–	–	–	–
BD 9/9	301	–	–	352	354,5	–	–	–	–	–
BD 10/8	265	–	–	–	–	333	339	–	–	–
BD 10/10	329	–	–	–	–	368	384	–	–	–
BD 12/9	310	–	–	–	–	–	–	389	380	–
BD 12/12	396	–	–	–	–	–	–	450	437	–
BD 15/15	473	–	–	–	–	–	–	–	–	523

Modelo	C	D	E	F	G	H	I	J	N	ØX
BD 7/7	259	245	48,5	9,5	337	150	313	153	208	158
BD 9/7	262	245	70	19	407	191	376	184	260	202
BD 9/9	330	245	70	19	407	191	376	184	260	202
BD 10/8	294	350	70,5	20	464	214	420	198	291	220
BD 10/10	359	350	70,5	20	464	214	420	198	291	220
BD 12/9	339	350	77	17	536	244	490	230	343,5	260
BD 12/12	425	350	77	17	536	244	490	230	343,5	260
BD 15/15	499	485	69	8	625	281	580	271	404	315

Curvas





Ventiladores centrífugos doble aspiración a transmisión



DISPONEMOS BAJO PEDIDO CAJAS Y VENTILADORES
CENTRÍFUGOS SERIES CBX, CBXC Y CBXR, CONSÚLTENOS



CBX: Ventiladores centrífugos de doble aspiración a trasmisión, con salida de eje por ambos lados y turbina con álabes hacia delante.

CBXC: Ventiladores centrífugos de doble aspiración a trasmisión, con estructura cúbica de gran rigidez para reforzar la envolvente.

CBXR: Ventiladores centrífugos de doble aspiración a trasmisión, con estructura reforzada y rodamientos de puente rígido soportados sobre la estructura.

Ventilador:

- Envolvente en chapa de acero galvanizado
- Turbina con álabes hacia delante, en chapa de acero galvanizado.
- CBX y CBXC: Rodamientos soportados con amortiguadores de goma para evitar vibraciones.
- CBX: Se suministra con pies soporte PSB.

Motor:

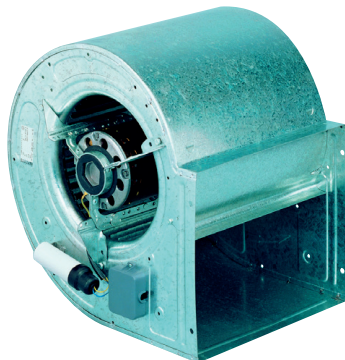
- Motor eficiencia IE-2, excepto potencias inferiores a 0,75 Kw monofásico y 2 velocidades.
- Eje libre con rodamientos a bolas de engrase permanente en ambos lados
- Tª máxima del aire a transportar:
 - CBX: -20°C / +80°C
 - CBXR: -20°C / +110°C

Acabado: Anticorrosivo en chapa de acero galvanizado

Ventiladores centrífugos baja presión



DISPONEMOS BAJO PEDIDO CAJAS Y VENTILADORES
CENTRÍFUGOS SERIE CBM, CONSÚLTENOS



Ventiladores centrífugos de doble aspiración con motor incorporado, fabricados en chapa de acero galvanizado y rodete de álabes hacia adelante, equilibrado dinámicamente.

Motores:

- Con condensador permanente.
- De 4 o 6 polos, según versiones.

Tensión de alimentación:

- Monofásicos :230V-50Hz.
- Trifásicos: 230/400V-50Hz

Otros datos:

- Con brida de descarga, bajo demanda.
- Los pies soporte (accesorio) permiten cuatro posiciones de la boca de descarga.

Cajas ventilación centrífugas "BOX BD " en caja insonorizada

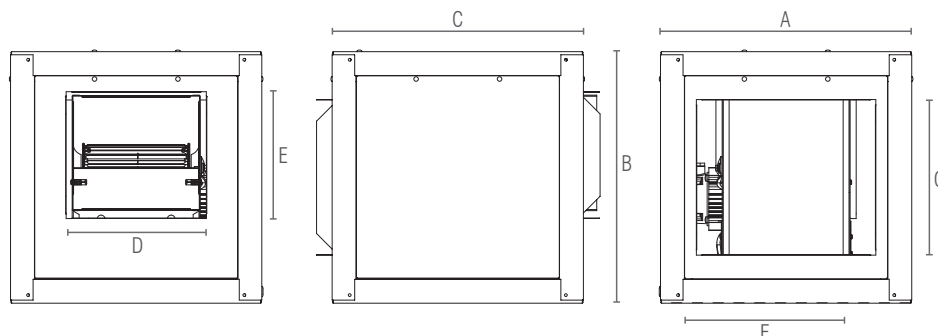


- Turbina de poliamida reforzada con fibra de vidrio hasta el tamaño 12/12. Esto de modelos en chapa galvanizada.
- Ventiladores de la serie BD montados en cajas de reunión aisladas acústicamente, con paneles de resistencia al fuego M1.
- Ventilador montado sobre amortiguadores.
- Salida de cables por prensaestopas.
- Diseñados para la instalación en conducto, en interior o en intemperie.
- Tª max trabajo en continuo :50°C
- APLICACIONES: Renovación de aire, campanas de cocinas.

Código	Modelo	Equivalencia cm	r.p.m. máx.	Intensidad máx. (A)		P. Nom. (Kw)	Q máx. m³/h	Sonido db(A)	Peso (Kg)
				230V	400V				
Monofásico									
VF4954	BOX BD 7/7 M4 0,12 Kw	19/19	1.300	1,50	–	0,12	1.713	50	19
VF4955	BOX BD 7/7 M6 0,04 Kw	19/19	860	0,60	–	0,04	1.053	50	20
VF4956	BOX BD 9/9 M4 0,35 Kw	25/25	1.350	2,70	–	0,35	2.990	54	30
VF4958	BOX BD 9/9 M6 0,12 Kw	25/25	840	1,20	–	0,12	2.080	50	28
VF4960	BOX BD 10/10 M4 0,59 Kw	28/28	1.350	4,50	–	0,55	3.880	56	34
VF4962	BOX BD10/10 M6 0,19 Kw	28/28	925	2,00	–	0,19	2.712	54	32
VF4964	BOX BD12/12 M6 0,79 Kw	33/33	840	6,20	–	0,79	6.145	57	49
Trifásico									
VF4966	BOX BD12/12 T6 1,1 Kw	33/33	960	6,54	3,78	1,10	7.200	58	51
VF4967	BOX BD15/15 T6 2,2 Kw	39/39	900	10,92	6,31	2,20	10.800	67	71

Dimensiones de envergadura (mm)

Modelo	A	B	C	D	E	F	G
BOX BD 19/19	450	450	450	252	226	321	278
BOX BD 25/25	535	535	535	321	278	352	309
BOX BD 28/28	580	580	580	352	309	418	359
BOX BD 33/33	650	650	650	418	359	489	421



Cajas ventilación “ BOX BV “ con ventilador motor a transmision montado en base

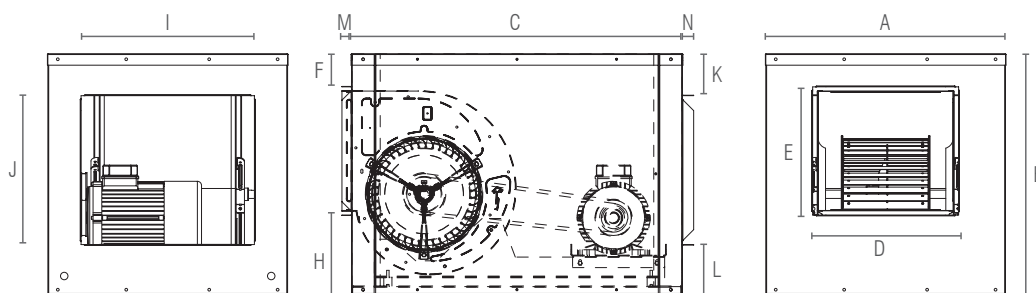


- Ventiladores de la serie BV ,BVC ,BVCR montados en cajas de reunión aisladas acústicamente con paneles de resistencia al fuego M1.
- Ventilador montado sobre amortiguadores de goma.
- El ventilador se suministra con motor montado en base, con poleas y correas.
- Salida de cables por prensaestopas.
- Motor asincrónico normalizado de jaula de ardilla con protección IP55 y aislamiento clase F. Voltajes estándar 230/400 V 50 Hz para motores trifásicos hasta 5,5 CV y 400/690V 50 Hz para potencias superiores.
- APLICACIONES: Renovación de aire, campanas de cocinas.
- Tª max trabajo en continuo : 60°C

Código	Modelo	cm	P. Nom. (Kw)	Intensidad nom (A)		r.p.m.		Q máx. m³/h	Sonido db(A)
				230V	400V	Mín	Máx		
VF4970	BOX BV 7/7 0,37 Kw	19/19	0,37	1,94	1,12	1.650	2.000	1.900	66
VF4971	BOX BV 7/7 0,55 Kw	19/19	0,55	2,69	1,56	1.650	2.000	2.350	69
VF4972	BOX BV 7/7 0,75 Kw	19/19	0,75	3,48	2,01	1.800	2.000	2.610	72
VF4973	BOX BV 9/9 0,37 Kw	25/25	0,37	1,94	1,12	1.200	1.600	2.950	70
VF4974	BOX BV 9/9 0,55 Kw	25/25	0,55	2,69	1,56	1.250	1.700	3.300	73
VF4975	BOX BV 9/9 0,75 Kw	25/25	0,75	3,48	2,01	1.400	1.700	3.580	77
VF4976	BOX BV 9/9 1,1 Kw	25/25	1,10	4,74	2,75	1.650	1.700	3.800	80
VF4977	BOX BV 10/10 0,37 Kw	28/28	0,37	1,94	1,12	1.000	1.300	3.120	68
VF4978	BOX BV 10/10 0,55 Kw	28/28	0,55	2,69	1,56	1.000	1.400	3.830	70
VF4979	BOX BV 10/10 0,75 Kw	28/28	0,75	3,48	2,01	1.150	1.600	4.220	73
VF4980	BOX BV 10/10 1,1 Kw	28/28	1,10	4,74	2,75	1.250	1.600	4.700	77
VF4981	BOX BV 10/10 1,5 Kw	28/28	1,50	6,31	3,65	1.400	1.650	5.250	80
VF4982	BOX BV 12/12 0,37 Kw	33/33	0,37	1,94	1,12	700	900	4.500	64
VF4983	BOX BV 12/12 0,55 Kw	33/33	0,55	2,69	1,56	700	1.100	5.100	67
VF4984	BOX BV 12/12 0,75 Kw	33/33	0,75	3,48	2,01	800	1.150	5.700	70
VF4985	BOX BV 12/12 1,1 Kw	33/33	1,10	4,74	2,75	900	1.250	6.480	73
VF4986	BOX BV 12/12 1,5 Kw	33/33	1,50	6,31	3,65	1.000	1.400	7.280	76
VF4987	BOX BV 12/12 2,2 Kw	33/33	2,20	8,06	5,00	1.150	1.400	8.030	79
VF4988	BOX BV 15/15 0,55 Kw	39/39	0,55	2,69	1,56	600	700	6.400	62
VF4989	BOX BV 15/15 0,75 Kw	39/39	0,75	3,48	2,01	650	750	6.910	64
VF4990	BOX BV 15/15 1,1 Kw	39/39	1,10	4,74	2,75	700	800	8.000	67
VF4991	BOX BV 15/15 1,5 Kw	39/39	1,50	6,31	3,65	800	900	8.820	70
VF4992	BOX BV 15/15 2,2 Kw	39/39	2,20	8,06	5,00	900	1.000	10.070	74
VF4993	BOX BV 15/15 3 Kw	39/39	3,00	11,70	6,80	1.000	1.100	11.200	77
VF4994	BOX BV 15/15 4 Kw	39/39	4,00	15,20	8,80	1.100	1.100	11.740	80
VF4995	BOX BV 18/18 1,1 Kw	47/47	1,10	4,74	2,75	500	700	9.620	67
VF4996	BOX BV 18/18 1,5 Kw	47/47	1,50	6,31	3,65	550	750	10.370	72
VF4997	BOX BV 18/18 2,2 Kw	47/47	2,20	8,06	5,00	600	850	11.980	74
VF4998	BOX BV 18/18 3 Kw	47/47	3,00	11,70	6,80	700	950	13.620	77
VF4999	BOX BV 18/18 4 Kw	47/47	4,00	15,20	8,80	750	950	14.590	79
VF5000	BOX BV 18/18 5,5 Kw	47/47	5,50	-	12,00	800	950	16.540	84

Dimensiones de envergadura (mm)

Modelo	A	B	C	D	E	F	H	I	J	K	L
7/7	450	450	698	252	226	76	146	321	278	76	94
9/9	535	535	768	321	278	91	164	352	309	103	121
10/10	580	580	798	352	309	79	190	418	359	100	119
12/12	650	650	868	418	359	78	211	489	421	104	123
15/15	775	775	988	489	421	113	239	572	495	130	148
18/18	870	870	1.168	572	495	86	287	650	650	100	118

Cajas ventilación con motor a transmisión
400°C/2H. BVFC. Serie trifásica

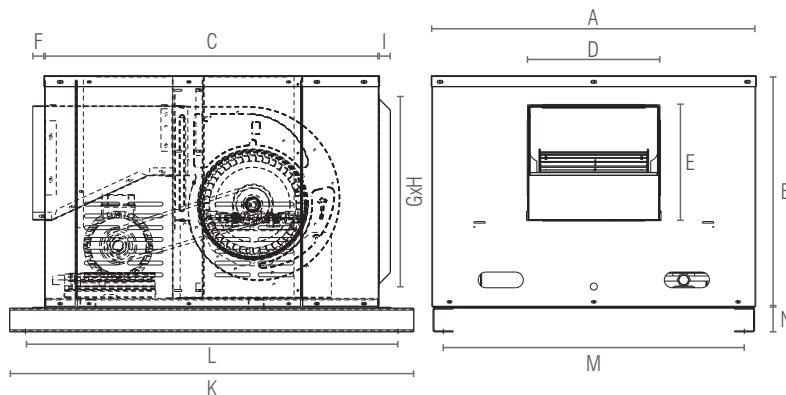
- Serie compuesta por 5 tamaños distintos desde el 9/9 hasta el 30/28.
- Está provista de motores de 4 polos trifásicos.
- Caudales desde 2600 hasta 54000 m³/h.
- Ventilador montado en caja de reunión de chapa galvanizada.
- Turbina multipala de doble aspiración.
- Conjunto de transmisión fuera del flujo de aire que incluye cubre poleas fabricado en chapa galvanizada.
- Rodamientos de la transmisión especiales para alta temperatura.
- Motor asíncrono de jaula de ardilla.
- Diseñados para montaje en interior o intemperie e indicados para:
 - Extracción de humos en caso de incendio, estando el motor FUERA DE LA ZONA DE RIESGO y donde se necesiten altas presiones.
 - Extracción de humos en cocinas industriales y profesionales.

Código	Modelo	P. Nom. (Kw)	Intensidad nom (A)		r.p.m.		Q máx. m ³ /h	Sonido db(A)	Peso (Kg)
			230V	400V	Mín	Máx			
VF5001	BVFC 9/9 0,37 Kw	0,37	1,94	1,12	950	1.150	3.290	70	40
VF5002	BVFC 9/9 0,55 Kw	0,55	2,69	1,56	1.050	1.350	3.660	73	42
VF5003	BVFC 9/9 0,75 Kw	0,75	3,48	2,01	1.150	1.400	3.870	77	43
VF5004	BVFC 9/9 1,1 Kw	1,10	4,74	2,75	1.200	1.600	4.360	80	46
VF5005	BVFC 10/10 0,37 Kw	0,37	1,94	1,12	800	900	4.210	68	47
VF5006	BVFC 10/10 0,55 Kw	0,55	2,69	1,56	850	1.100	4.730	70	49
VF5007	BVFC 10/10 0,75 Kw	0,75	3,48	2,01	1.000	1.200	4.980	73	50
VF5008	BVFC 10/10 1,1 Kw	1,10	4,74	2,75	1.050	1.300	5.630	77	54
VF5009	BVFC 10/10 1,5 Kw	1,50	6,31	3,65	1.200	1.500	5.990	80	59

Código	Modelo	P. Nom. (Kw)	Intensidad nom (A)		r.p.m.		Q máx. m³/h	Sonido db(A)	Peso (Kg)
			230V	400V	Mín	Máx			
VF5010	BVFC 12/12 0,37 Kw	0,37	1,94	1,12	550	750	5.190	64	69
VF5011	BVFC 12/12 0,55 Kw	0,55	2,69	1,56	600	850	5.720	67	71
VF5012	BVFC 12/12 0,75 Kw	0,75	3,48	2,01	700	900	6.160	70	72
VF5013	BVFC 12/12 1,1 Kw	1,10	4,74	2,75	750	1.000	6.910	73	75
VF5014	BVFC 12/12 1,5 Kw	1,50	6,31	3,65	850	1.050	7.550	76	79
VF5015	BVFC 12/12 2,2 Kw	2,20	8,06	5,00	950	1.300	8.510	79	87
VF5016	BVFC 15/15 0,55 Kw	0,55	2,69	1,56	500	650	6.980	62	90
VF5017	BVFC 15/15 0,75 Kw	0,75	3,48	2,01	550	700	7.300	64	91
VF5018	BVFC 15/15 1,1 Kw	1,10	4,74	2,75	550	800	8.170	67	94
VF5019	BVFC 15/15 1,5 Kw	1,50	6,31	3,65	650	850	9.420	70	95
VF5020	BVFC 15/15 2,2 Kw	2,20	8,06	5,00	750	950	10.630	74	103
VF5021	BVFC 15/15 3 Kw	3,00	11,70	6,80	850	1.000	11.490	77	105
VF5022	BVFC 15/15 4 Kw	4,00	15,20	8,80	900	1.000	12.510	80	110
VF5023	BVFC 18/18 1,1 Kw	1,10	4,74	2,75	450	600	11.030	67	127
VF5024	BVFC 18/18 1,5 Kw	1,50	6,31	3,65	500	650	12.250	72	131
VF5025	BVFC 18/18 2,2 Kw	2,20	8,06	5,00	550	700	13.970	74	139
VF5026	BVFC 18/18 3 Kw	3,00	11,70	6,80	600	800	16.320	77	141
VF5027	BVFC 18/18 4 Kw	4,00	15,20	8,80	700	850	17.580	79	146
VF5028	BVFC 18/18 5,5 Kw	5,50	-	12,00	750	900	19.380	84	160

Dimensiones de envergadura (mm)

Modelo	A	B	C	D	E	F	G	H	I	K	L	M	N
BVFC 9/9	780	562	792,5	301	260	30	678	454	29	970	890	721,5	60
BVFC 10/10	825	592	852,0	330	291	30	723	484	29	1.029	949	766,5	60
BVFC 12/12	950	677	970,0	396	341	30	848	570	29	1.147	1.067	891,5	60
BVFC 15/15	1.100	802	1.102,5	473	404	30	1006	699	29	1.280	1.200	1.041,5	60
BVFC 18/18	1.271	923,5	1.278,5	556	483	30	1175	818	29	1.456	1.376	1.211,0	60



Reguladores de velocidad manual monofásico



Código	Modelo	Intensidad máx (A)	Tensión	Peso (Kg)
FC1882	REG 1,5	1,5	230 V	0,29
FC1883	REG 3	3	230 V	0,35
FC1884	REG 5	5	230 V	0,44
FC1885	REG 10	10	230 V	0,65

Conexión por regletas. Ajuste de la velocidad mínima y control por potenciómetro. Caja estanca IP 54

Variadores de frecuencia SFC



Código	Modelo	Voltaje	Salida Trif (V)	Intensidad máx. (A)	Potencia (Kw)
Monofásico					
FC1886	SFC M 0,37 Kw	220/240V 50/60 Hz	230	1,79	0,37
FC1887	SFC M 0,75 Kw	220/240V 50/60 Hz	230	3,18	0,75
FC1888	SFC M 1,1 Kw	220/240V 50/60 Hz	230	4,73	1,10
FC1889	SFC M 2,2 Kw	220/240V 50/60 Hz	230	7,88	2,20
Trifásico					
FC1890	SFC T 0,55 Kw	380/400V 50/60 Hz	400	1,40	0,55
FC1891	SFC T 1,1 Kw	380/400V 50/60 Hz	400	2,60	1,10
FC1892	SFC T 2,2 Kw	380/400V 50/60 Hz	400	4,30	2,20
FC1893	SFC T 3 Kw	380/400V 50/60 Hz	400	6,00	3,00
FC1894	SFC T 4 Kw	380/400V 50/60 Hz	400	9,60	4,00
FC1895	SFC T 7,5 Kw	380/400V 50/60 Hz	400	14,10	7,50
FC1896	SFC T 11 Kw	380/400V 50/60 Hz	400	19,20	11,00
FC1897	SFC T 15 Kw	380/400V 50/60 Hz	400	31,28	15,00
FC1898	SFC T 22 Kw	380/400V 50/60 Hz	400	40,80	22,00
FC1899	SFC T 30 Kw*	380/400V 50/60 Hz	400	62,00	30,00

* con filtro EMC. PLC incorporado. Modelos de 37 Kw y 45 KW : consultar.

Ultracompacto, manejo muy sencillo y con amplio volumen de funciones. Panel con dial incorporado. PID.

Filtro EMC opcional

DISPONEMOS BAJO PEDIDO CAJAS VENTILACIÓN SODECA Y S&P, CONSÚLTENOS

**Cajas ventilación centrífugas 400°C/2h,
300°C/1h. CJBT. SODECA****Ventilador:**

- Estructura en chapa de acero galvanizado.
- Turbina con álabes hacia adelante, en chapa de acero galvanizado.
- Caja de conexiones exterior.
- Amortiguadores antivibratorios
- Homologación según norma EN-12101-3-2002, con certificación nº 0370-CPD-0580.

Motor:

- Motores clase H, uso continuo S1 y uso emergencia S2, con rodamientos a bolas, protección IP55, de 1 o 2 velocidades según modelo.
- Monofásicos 230V/ 50 Hz y trifásicos 230/400V-50Hz (hasta 4 CV) y 400/690V 50 Hz (potencias superiores a 4 CV).
- Temperatura máxima del aire a transportar : Servicio S1 -20°C / +60°C en continuo.
- Servicio S2 300°C/2h, 400°C/2h.

**Cajas ventilación centrífugas 400°C / 2 H.
Transmisión por correas. CVHT. S&P**

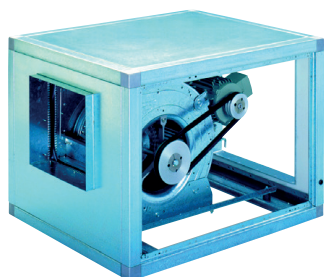
Cajas de ventilación para trasegar aire a 400°C/2H, fabricadas en chapa de acero galvanizada, ventilador centrífugo de álabes hacia adelante, accionado a transmisión por un motor incorporado en el interior, sistema de tensor automático sin mantenimiento, motor IP55.

Motores:

- Desde 0,25 a 18,5 Kw.
- Tensión de alimentación: Trifásicos :230V/400V-50Hz hasta 4 Kw y 400V/690V-50Hz para potencias superiores.
- *Bajo demanda: Monofásicos 230V-50 Hz para potencias de hasta 2,2 Kw
- *Bajo demanda: De 2 velocidades (4/8 polos).

Otros:

- Suministro estándar con transmisión a la derecha visto desde la boca de impulsión.
- *Bajo demanda: Transmisión a la izquierda (versión T1) y modelos verticales con transmisión a la derecha visto desde la boca de aspiración.

**Cajas ventilación centrífugas.
Transmisión por correas. CVTT. S&P**

Cajas de ventilación fabricadas en chapa de acero galvanizado, con aislamiento termoacústico de melamina, ventilador centrífugo de álabes hacia adelante montado sobre soportes antivibratorios y junta flexible en la descarga, accionado por motor a transmisión trifásico, IP55.

Motores:

- Desde 0,18 a 15 Kw. - Montados sobre voluta, hasta 2,2 Kw. El resto, sobre bancada.
- Tensión de alimentación: Trifásicos :230V/400V-50Hz hasta 3 Kw y 400V/50Hz para potencias superiores.
- *Bajo demanda: Monofásicos 230V-50 Hz para potencias de hasta 1,5 Kw.
- *Bajo demanda: De 2 velocidades (4/8 polos).

Otros:

- Suministro estándar con transmisión a la derecha visto desde la boca de impulsión.
- *Bajo demanda : Transmisión a la izquierda (versión T1)
- *Bajo demanda : Modelos de descarga vertical y/o brida de aspiración circular

Filtros lamas



Aplicaciones:

Filtro separador de gotas ideal para campanas de cocina industrial.

Composición:

Filtro metálico fabricado en acero inox AISI 430 y AISI 304, compuesto por un perfil metálico exterior con agujeros de drenaje, dos conjuntos de lamas y dos asas de sujeción.

Código	Medidas (mm)
Acero Inox AISI-430	
FR.581	390x490x50
* VF.46	490x490x50
Acero Inox AISI-304	
FR1896	390x490x50
* VF.81	490x490x50

DISPONEMOS BAJO PEDIDO FILTRO MALLAS INOX 430, CONSÚLTENOS

- Eficacia gravimétrica: 75%
- Norma aplicable: UL-1046
- Certificación Europea: DIN 18869-5
- Norma: EN 779
- Número de registro: RD050
- Pérdida de carga inicial: 80Pa
- Temperatura de trabajo: 350°C

* Modelos más vendidos

Filtros mallas acero galvanizado



Aplicaciones:

Prefiltro para retener las partículas contaminantes más gruesas. Ideal para campanas de cocina industrial donde la concentración de partículas de grasa es elevada.

Composición:

Filtro metálico fabricado en acero galvanizado, acero inox AISI 430 y AISI 304, compuesto por un perfil metálico exterior con agujeros de drenaje, mallas de acero expandido ondulado y dos asas de sujeción.

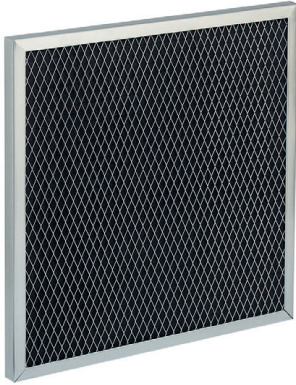
Código	Medidas (mm)
FR.566	390x490x25
FR.569	390x490x48
FR.565	490x490x25
FR.568	490x490x48

Consultar otras medidas

DISPONEMOS BAJO PEDIDO FILTRO MALLAS INOX 430 Y 304, CONSÚLTENOS

- Eficacia: G2
- Eficacia gravimétrica: 65%
- Norma: EN 779
- Pérdida de carga inicial: 40Pa
- Pérdida de carga final: 250Pa
- Temperatura de trabajo: 350°C

Filtros carbón activo CA-ECO

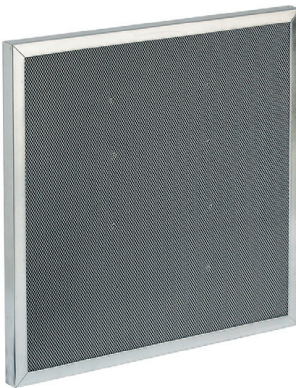


Código	Medidas (mm)
FR.556	490x490x25
FC1902	390x490x25

Manta impregnada M1

DISPONEMOS BAJO PEDIDO RECAMBIOS DE MANTA CORTADA A MEDIDA Y BOBINAS CA-ECO + PREFILTRO, CONSÚLTENOS

Filtros carbón activo CA-GR



Código	Medidas (mm)
Normal	
FR.553	490x490x25
Eco	
FR.554	490x490x25

DISPONEMOS BAJO PEDIDO OTRAS MEDIDAS DE FILTROS CA-GR, CONSÚLTENOS