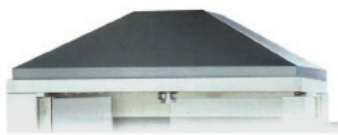


Bandejas/Bolsas/Espadas/Pinchos/Tornillos
Trays/Bags/Skewers/Spikes/Screws


ASP.11



ASP.10



MCM.47



MCM.49



MCM.48



MCM.2



MCM.1



MCM.3



MCM.46



MCM.45



MCM.7



MCM.44



MCM.4



MCM.5



MCM.6

Código Code	Descripción Description
ASP.10	Bandeja de troceo 1098x480x160mm Chopping tray 1098x480x160mm
ASP.11	Campana simple sin filtros 1065x450x300mm Without filters simple hood 1065x450x300mm
MCM.1	Espada inox sin pinchos Without spikes inox steel skewer
MCM.2	Espada inox con pinchos With spikes inox steel skewer
MCM.3	Espada panel inox multiposición Multiposition inox panel skewer
MCM.4	Pincho doble Double spike
MCM.5	Pincho sencillo sin tornillo Without screw single spike
MCM.6	Tornillo pincho inox Inox steel spike screw
MCM.7	Gancho sacar espadas Pulling skewer hook
MCM.44	Mango espada Skewer handle
MCM.45	Espada pollo abierto Open chicken skewer
MCM.46	Espada pincho Spike skewer
MCM.47	Espada en V Skewer V
MCM.48	Espada grandes piezas con pinchos 1100mm With spikes big pieces skewer 1100mm
MCM.49	Espada grandes piezas 1100mm Without spikes big pieces skewer 1100mm


WHATSAPP

679 144 765

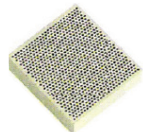
Fotografía la pieza y la buscamos por ti

Cemento/Placas cerámicas
Cement/Ceramic plates

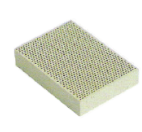

ADR106



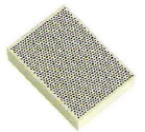
ADR105



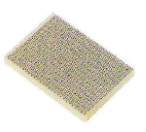
CRP302



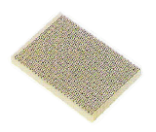
OEM.5



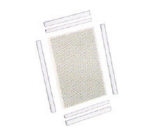
GIK.77



ARG.12



MCM.17



POT.3



POLY.2



MCM.10



ADR.17



EU.125

Motores Motors


ADR.14



ADR.15



ADR.16



EU.70



EU.71



EU.105



MCM.8



V..245

Cemento/Placas cerámicas
Cement/Ceramic plates

Código Code	Descripción Description
ADR.17	Placa cerámica 153x64x13mm Ceramic plate 153x64x13mm
ADR105	Cemento sólido placas 0,5Kg Solid cement 0,5Kg
ADR106	Cemento líquido placas 1L Liquid cement plates 1L
ARG.12	Placa cerámica 105x72x10mm Ceramic plate 105x72x10mm
CRP302	Placa cerámica 50x50x10mm Ceramic plate 50x50x10mm
EU.125	Placa cerámica 159x74x13mm Ceramic plate 159x74x13mm
GIK.77	Placa cerámica 69x49x13mm Ceramic plate 69x49x13mm
MCM.10	Placa cerámica 145x46x13mm Ceramic plate 145x46x13mm
MCM.17	Placa cerámica 105x73x13mm Ceramic plate 105x73x13mm
OEM.5	Placa cerámica 68x48x13mm Ceramic plate 68x48x13mm
POT.3	Placa cerámica 132x92x12mm Ceramic plate 132x92x12mm
POLY.2	Placa cerámica 134x96x13mm Ceramic plate 134x96x13mm

Motores Motors

Código Code	Descripción Description
ADR.14	Motor asador pollos 230V 10 RPM (ASDOR R-12/24/28) Roaster motor 230V 10 RPM (ASDOR R-12/24/28)
ADR.15	Motor asador pollos sin motorreductor 230V 1480 RPM (ASDOR R42/56/84) Roaster motor 230V 1480 RPM (ASDOR R42/56/84)
ADR.16	Motor asador pollos con motorreductor 230V (ASDOR R42/56/84) Roaster motor - with reducer 230V (ASDOR R42/56/84)
EU.70	Motor asador pollos 230V 1380 RPM (EURAST -1993) Roaster motor 230V 1380 RPM (EURAST -1993)
EU.71	Motor asador pollos sin motorreductor 230V 1380 RPM (EURAST +1993) Roaster motor - without reducer 230V 1380 RPM (EURAST +1993)
EU.105	Motor asador pollos con motorreductor 230V 1380 RPM (EURAST +1993) Roaster motor - with reducer 230V 1380 RPM (EURAST +1993)
MCM.8	Motor asador pollos 230V 4,5 RPM (MCM) Roaster motor 230V 4,5 RPM (MCM)
V..245	Motor asador pollos 230V 6 RPM (UNIVERSAL eje 6x5mm) Roaster motor 230V 6 RPM (UNIVERSAL eje 6x5mm)

Termostatos regulables Adjustable thermostats

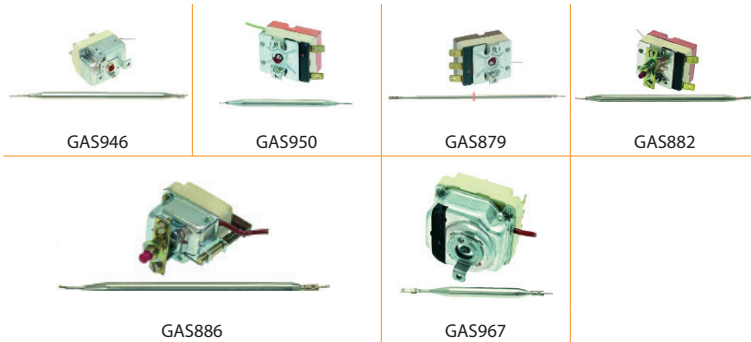


Código Code	Descripción Description	Temperatura Temperature	Capilar Capillary	Bulbo Ø Bulb Ø	Código EGO Code EGO
J...0	Termostato regulable Adjustable thermostat	0-86°C	900mm	6,4x97mm	--
GAS906		27-106°C	1750mm	6x113mm	5518025020
V..970		30-85°C	830mm	6x92mm	5513012010
GAS989		30-85°C	1500mm	6x138mm	5534014150
V..971		30-85°C	3150mm	6x92mm	5513219140
V.2462		30-90°C	840mm	6x94mm	5517012010
GAS990		30-90°C	870mm	6x129mm	5534012800
GAS991		30-90°C	900mm	6x130mm	5534012030
V..972		30-90°C	900mm	6x215mm	5534212814
GAS920		30-90°C	2400mm	6x100mm	5513619210
GAS919		30-90°C	2450mm	6x100mm	5513219440
GAS908		30-110°C	830mm	6x113mm	5513222010
GAS910		30-110°C	870mm	4x125mm	5513622100
GAS909		30-110°C	870mm	6x113mm	5513622080
GAS912		30-110°C	1470mm	6x113mm	5513624060
GAS911		30-110°C	1500mm	6x125mm	5519224801
GAS988		30-110°C	1500mm	6x130mm	5534024805
GAS913		30-110°C	2400mm	6x110mm	5513629050
GAS914		30-110°C	3000mm	3,1x197mm	5513229030
GAS915		30-115°C	1770mm	4x120mm	5513025040
GAS918		30-130°C	850mm	6x80mm	5514022120
GAS925		35-128°C	880mm	3,1x174mm	5514022100
GAS942		50-85°C	2000mm	6x115mm	5518019130
GAS944		50-95°C	1450mm	6x110mm	5518014020
GAS943		50-95°C	1470mm	6x113mm	5514014040
GAS928		50-116°C	1750mm	6x110mm	5518025010
GAS929		50-120°C	3000mm	6x85mm	5513026050
GAS951		82-96°C	870mm	6x147mm	5513212370

ESTOS SON ALGUNOS EJEMPLOS, PARA MÁS MODELOS DIRÍJASE A LA MARCA ESPECÍFICA
THESE ARE SOME EXAMPLES, CONTACT THE SPECIFIC BRAND FOR MORE MODELS

Termostatos seguridad / Mandos n Safety thermostats / Knobs

Termostatos seguridad Safety thermostats



Termostatos seguridad Safety thermostats

Código Code	Descripción Description	Temperatura Temperature	Capilar Capillary	Bulbo Ø Bulb Ø	Código EGO Code EGO
GAS946	Termostato seguridad Safety thermostat	60°C	1800mm	6x135mm	5510312201
GAS950		80°C	1500mm	6x90mm	5513114020
GAS879		125°C	900mm	3x150mm	5513322020
GAS882		130°C	850mm	6x130mm	5513522090
GAS886		140°C	900mm	6x130mm	5510522803
GAS967		160°C	850mm	6x70mm	5534122801

Mandos Knobs

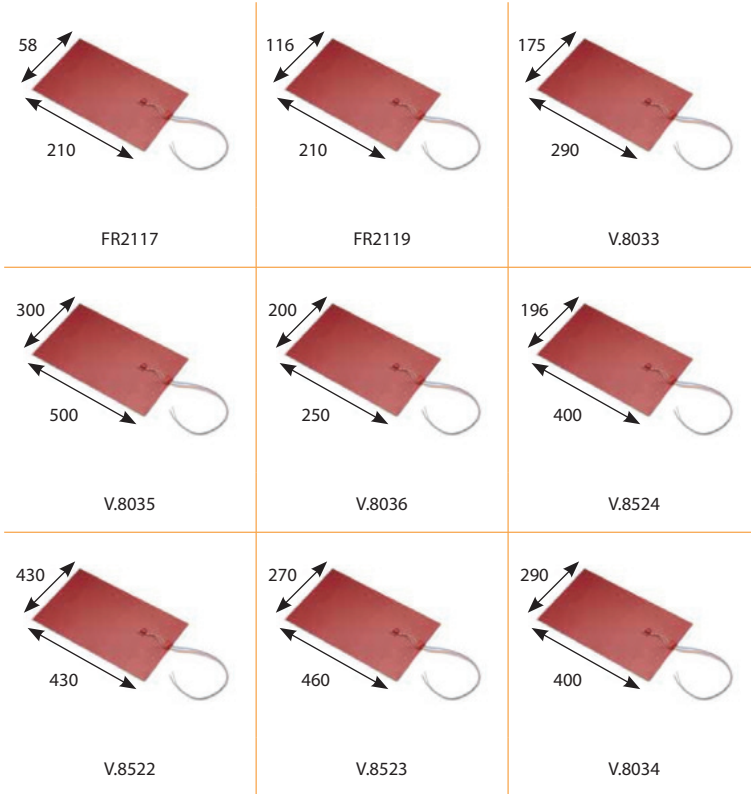


Mandos Knobs

Código Code	Descripción Description	°C	Ø	Ø Eje Ø Rod
GAS864	Embelledor mando Knob trim	--	52mm	--
GAS865	Mando termostato Thermostat knob	30-110°C	50mm	6x4,6mm
GAS866	Mando termostato Thermostat knob	30-85°C	50mm	6x4,6mm
GAS867	Mando termostato Thermostat knob	30-90°C	50mm	6x4,6mm
GAS868	Mando termostato Thermostat knob	30-90°C	50mm	6x4,6mm
V..197	Mando + Embelledor Knob + Trim	0-60°C	42mm	6x4,6mm
V..198	Mando + Embelledor Knob + Trim	30-90°C	42mm	6x4,6mm
V..724	Mando termostato Thermostat knob	--	26mm	6x4,6mm
V.1807	Mando termostato Thermostat knob	30-85°C	50mm	6x4,6mm
V.1808	Mando termostato Thermostat knob	30-85°C	50mm	6x4,6mm
V.1809	Mando termostato Thermostat knob	30-85°C	60mm	6x4,6mm
V.1810	Mando termostato Thermostat knob	30-110°C	50mm	6x4,6mm
V.2831	Mando + Embelledor Knob + Trim	0-90°C	41/55mm	6x4,6mm
V.2834	Mando termostato Thermostat knob	30-85°C	51mm	6x4,6mm
V.2893	Mando termostato Thermostat knob	30-120°C	51mm	6x4,6mm

ESTOS SON ALGUNOS EJEMPLOS, PARA MÁS MODELOS DIRÍJASE A LA MARCA ESPECÍFICA
THESE ARE SOME EXAMPLES, CONTACT THE SPECIFIC BRAND FOR MORE MODELS

Resistencias Resistances



Código Code	Descripción Description	W	Medidas Sizes
FR2117	Resistencia con termostato Resistance with thermostat	100W	210x58mm
FR2119		200W	210x116mm
V.8033		500W	290x175mm
V.8035		500W	500x300mm
V.8036		800W	250x200mm
V.8524		800W	400x196mm
V.8522		800W	430x430mm
V.8523		800W	460x270mm
V.8034		1000W	400x290mm

ESTOS SON ALGUNOS EJEMPLOS, PARA MÁS MODELOS DIRÍJASE A LA MARCA ESPECÍFICA
THESE ARE SOME EXAMPLES, CONTACT THE SPECIFIC BRAND FOR MORE MODELS

Piedras / Productos limpieza n Stones / Cleaning products

Piedras Stones



Código Code	Descripción Description
CRP302	Piedras cerámicas (40 unidades) Ceramic stones (40 units)
GAS528	Piedra lávica mediana (Bolsa 3kg) Medium stone (Bag 3Kg)

Productos limpieza Cleaning products



Código Code	Descripción Description
AC.527	Soporte esponja barbacoa Barbacue sponge support
AC.528	Esponja barbacoa 100x127x5mm Barbacue sponge 100x127x5mm
LIM.14	Desengrasante multiuso 1L (Grado bajo) Multiuses degreaser 1L (Low grade)
LIM.15	Desengrasante multiuso 5L (Grado bajo) Multiuses degreaser 5L (Low grade)
LIM.17	Súper desengrasante 5L (Grado medio) Super degreaser 5L (Medium grade)
LIM.18	Hiper desengrasante 5L (Grado alto) Hiper degreaser 5L (High grade)
V.1827	Cepillo cerdas de latón 130x290mm With brass bristles brush 130x290mm



WHATSAPP

679 144 765

Photograph the part, we'll find it for you

Ánodos Anodes



Resistencias Resistances



Termostato Thermostat



Ánodos Anodes

Código Code	Descripción Description	Medidas Sizes (mm)	Metrico Metric	Adaptables Adjustable
RT..21	Ánodos Anode	16x200mm	M4x6D	Ariston
RT..19		20x250mm	M8x13D	--
RT..18		25x400mm	M8x13D	--
RT..20		25,5x230mm	M5x10D	Ariston

Resistencias Resistances

Código Code	Descripción Description	W	Medidas Sizes (mm)	Adaptables Adjustable
RT..1	Resistencias Resistances	650W	220x29mm	Estándar Standard
RT..2		750W	270x29mm	--
RT..3		1000W	320x29mm	Corberó
RT..4		1200W	370x29mm	Estándar Standard

Código Code	Descripción Description	W	Medidas Sizes (mm)	Rosca/pletina Nut/plate	Adaptables Adjustable
RT..12	Resistencias Resistances	600W	295mm	--	Negarra
RT..7		800W	325mm	--	Fagor
RT..9		900W	390mm	--	Fagor
RT..8		1000W	390mm	--	Fagor
RT..10		1200W	275mm	48	Cointra
RT..5		1200W	300mm	1/4"	Estándar Standard
RT..13		1200W	400mm	--	Fagor
RT..17		1500W	275mm	48	Cointra
RT..16		1500W	300mm	1/4"	Estándar Standard
RT..6		1500W	370mm	--	Edesa
RT..14		2000W	300mm	1/4"	Estándar Standard
RT..11		2000W	455mm	48	Corberó
RT..15		3000W	300mm	1/4"	Estándar Standard

Termostato Thermostat

Código Code	Descripción Description
RT..22	Termostato 0-80°C Thermostat 0-80°C

Filtros de mallas n Mesh filters

Filtros carbón activo en grano Grain active carbon filter

Filtros formados por bandejas metálicas de acero expandido galvanizado en cuyo interior se deposita el carbón activo en grano. El conjunto es sostenido por un marco metálico de acero galvanizado.

Aplicaciones: filtro indicado para la eliminación de olores; tabaco, pinturas, disolventes... Recomendado en sistemas de acondicionamiento del aire y campanas de cocina.



Código Code	Descripción Description	Peso Weight	Dimensiones Sizes (mm)
FR.553	Filtro carbón activo Active carbon filter	--	490x490x25
FR.554		--	390x490x25
FR.555	Sacos de carbón activo Active carbon bags	25 Kg	--

Filtros de mallas Mesh filters

Fabricados en distintos tipos de acero: galvanizado, inoxidable AISI 304 o AISI430. También disponibles en aluminio. Opcionalmente suministrados con taladros de drenaje y asas en la parte frontal.

Aplicaciones: adecuado para utilizar como prefiltro en industrias en las que se trabaje con aceites y/o grasas, o en conductos de ventilación para retener las partículas más gruesas. Recomendado para campanas de cocina industrial.



Código Code	Descripción Description	Dimensiones Ø Sizes (mm)
FR.565	Acero galvanizado Galvanized steel	490 x 490 x 25
FR.566		390 x 490 x 25
FR.567		490 x 490 x 25 (1)
FR.568		490 x 490 x 48
FR.569		390 x 490 x 48
FR.570		490 x 490 x 48 (2)

(1):Modelo económico montado con tres capas de acero expandido, sin asas y telas exteriores ambas caras con rombos grandes diagonales 20 x 15.
(2):Modelo económico montado con cuatro capas de acero expandido, sin asas y telas exteriores ambas caras con rombos grandes diagonales 20 x 15.

Filtros carbón activo manta impregnada Impregnated filter blanket in coal

Filtro de fibra sintética de poliéster impregnada en carbón activo (0,3 kg/m²). Fibra sujeta entre dos rejillas de tela electro soldada y sostenida por un marco en acero galvanizado. Aplicaciones: filtro indicado para la eliminación de olores; tabaco, pinturas, disolventes... Especialmente recomendado para campanas de cocina y sistemas de acondicionamiento del aire.



Código Code	Descripción Description	Dimensiones Sizes (mm)
FR.556	Filtros de manta impregnada en carbón Impregnated filter blanket in coal	490 x 490 x 25
FR.557		390 x 490 x 25
FR.558	Recambios de manta cortada a medida Cut spare blanket to measure	485 x 485 x 15
FR.559		385 x 485 x 15
FR.560	Rollos de manta de carbón Carbon blanket roller	1 x 20 m

Con mallas galvanizadas y marco inox AISI430 With galvanized mesh and stainless steel frame AISI430

Código Code	Descripción Description	Dimensiones Sizes (mm)
FR.572	Mallas galvanizadas y marco inox Galvanized mesh and stainless steel frame	390 x 490 x 25
FR.574		350 x 490 x 48

Acero inox AISI430 Stainless steel AISI430

Código Code	Descripción Description	Dimensiones Sizes (mm)
FR.575	Acero inox AISI430 Stainless steel AISI430	490 x 490 x 48
FR.576		390 x 490 x 48

Filtros campana de aspiración inox Stainless steel exhaust hood filters



Código Code	Dimensiones (mm) Sizes	Código Code	Dimensiones (mm) Sizes
V.2882	250 x 400 x 20	V.2881	500 x 500 x 12
V.2886	400 x 350 x 12	V.2879	500 x 500 x 20
V.2883	400 x 400 x 12	V.2885	500 x 625 x 12
V.2880	400 x 500 x 12	V.2884	625 x 400 x 12
V.2878	400 x 500 x 20		

Filtros de lamas redondas Round lamas filters

Fabricados en ditintos tipos de acero: galvanizado, inoxidable AISI 201, AISI 430 y AISI 304. Adecuado para las industrias en las que se trabaje con aceites y grasas. Especialmente indicado para las campanas de cocinas industriales.



Acero galvanizado Galvanized steel

Código Code	Descripción Description	Dimensiones Sizes (mm)
FR.578	Acero galvanizado Galvanized steel	390 x 490 x 50

Acero inox AISI-201 Stainless steel AISI-201

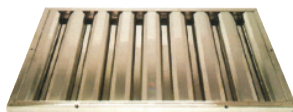
Código Code	Descripción Description	Dimensiones Sizes (mm)
FR.579	Acero inox AISI-201 Stainless steel AISI-201	490 x 490 x 50

Acero inox AISI-430 Stainless steel AISI-430

Código Code	Descripción Description	Dimensiones Sizes (mm)
*VF.46	Acero inox AISI-430 Stainless steel AISI-430	490 x 490 x 50
FR.581		390 x 490 x 50

Acero inox AISI-304

Stainless steel AISI-304



Código Code	Descripción Description	Dimensiones Sizes (mm)
FR1896	Acero inox AISI-304 Stainless steel AISI-304	390 x 490 x 50
V.2890		400 x 400 x 25
*VF.81		490 x 490 x 50
V.2891		500 x 300 x 25
V.2889		500 x 400 x 25
V.2888		500 x 500 x 25
V.2887		600 x 400 x 25

*PRODUCTO MÁS VENDIDO
*BEST SELLER PRODUCT

Mantas filtrantes sintéticas autoextinguibles
Self-extinguishing sintetic filtering blankets

Código Code	Modelo Model	Descripción Description
FR.173	T209S/80	Manta filtrante. Espesor 8/10 mm. Rollo de 40 x 1 m "G2""F1" Filtering blanket. Thickness 8/10 mm. Roll 40 x 1 m "G2""F1"
FR.174	T209S/140	Manta filtrante. Espesor 12/14 mm. Rollo de 40 x 1 m "G3""F1" Filtering blanket. Thickness 12/14 mm. Roll 40 x 1 m "G3""F1"
FR.175	T209S/200	Manta filtrante. Espesor 18/20 mm. Rollo de 30 x 1 m "G4""F1" Filtering blanket. Thickness 18/20 mm. Roll 30 x 1 m "G4""F1"

G2, G3, G4: Clasificación EN 779 (Filtración). F1: Clasificación DIN 53438 (Autoextinguible)

Mantas filtrantes sintéticas ignífugas
Fireproof sintetic filtering blankets

Código Code	Modelo Model	Descripción Description
FR.176	T200/80	Manta filtrante. Espesor 8/10 mm. Rollo de 40 x 1 m "G2""M1/F1" Filtering blanket. Thickness 8/10 mm. Roll 40 x 1 m "G2""M1/F1"
FR.177	T200/140	Manta filtrante. Espesor 12/14 mm. Rollo de 20 x 1 m "G3""M1/F1" Filtering blanket. Thickness 12/14 mm. Roll 20 x 1 m "G3""M1/F1"
FR.178	T200/200	Manta filtrante. Espesor 18/20 mm. Rollo de 20 x 1 m "G4""M1/F1" Filtering blanket. Thickness 18/20 mm. Roll 20 x 1 m "G4""M1/F1"

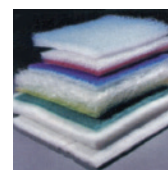
Mantas filtrantes techo cabinas autoextinguibles
Cabinet ceiling self-extinguishing filtering blankets

Código Code	Modelo Model	Descripción Description
FR.179	SF/600	Manta filtrante. Espesor 20 mm. Rollo de 20 x 1 m "F5""F1" Filtering blanket. Thickness 20 mm. Roll 20 x 1 m "F5""F1"
FR.180	FF/560	Manta filtrante. Espesor 22 mm. Rollo de 20 x 1 m "F5""F1" Filtering blanket. Thickness 22 mm. Roll 20 x 1 m "F5""F1"
FR.181	CC/600G	Manta filtrante. Espesor 22 mm. Rollo de 20 x 1 m "F5""F1" Filtering blanket. Thickness 22 mm. Roll 20 x 1 m "F5""F1"

F5: Clasificación EN 779 (Filtración). F1: Clasificación DIN 53438 (Autoextinguible)

Manta de fibra sintética Sintetic fibre blanket

Mantas adecuadas para solucionar los problemas específicos de la filtración de aire. Autoextinguible y no es tóxica. Clasificación al fuego F1. Color blanco / azul-blanco. Suministro en rollos de 1 x 20 mm.



Código Code	Eficacia Effectiveness	Grosor (mm) Thickness	Pérdida de carga inicial mm.c.a. Initial pressure drop	Modelo Model
VF1875	98,8% G-3	15	2	4/15
VF1876	92,5% G-4	20	4,5	4/25

Carbón activo en grano Grain active carbon

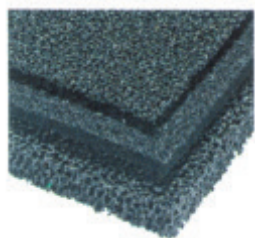
Absorción y eliminación de gase y olores (purificación del aire). Carbón activado extruido, producido a base de seleccionadas partículas bituminosas de carbón, activadas con vapor a alta temperatura. Diámetro nominal de las partículas: 4 mm



Código Code	Modelo Model	Descripción Description
FR.182	SF/CAGS	Carbón en grano. Sacos de 25 Kg. Grain carbon. 25 Kg. bags

Espuma filtrante Filtering foam

Planchas formadas por material poroso de espesor y densidad variables. Baja resistencia al paso del aire y alta capacidad de retención del polvo. Lavable.



Código Code	Dimensiones (mm) Sizes	Células Cells X	Grosor (mm) Thickness	Modelo Model
VF1888	2000 x 1000	20	10	PPI-20/10
VF1889	2000 x 1000	20	15	PPI-20/15
VF1890	2000 x 1000	20	25	PPI-20/25
FC1650	2000 x 1000	20	5	EF 20/5

Filtros Interglass G-3 Interglass filters G-3

Media filtrante de fibra de vidrio progresiva con impregnación de resina y aceites, en formato de rollos, paneles y prefiltros enmarcados en cartón. Rollos y paneles no inflamables. DIN 4302.



Código Code	Dimensiones (mm) Sizes
VF1877	496 x 395 x 22
VF1878	496 x 496 x 22
VF1879	596 x 596 x 22
VF1880	624 x 395 x 22
VF1881	624 x 496 x 22

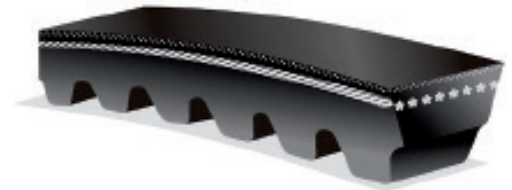
Filtros Interglass G-4 Interglass filters G-4

Fibra sintética plegada en zig-zag. Laminada sobre una malla de material expandido. Especifico como prefiltro de filtros finos. Muy aconsejable por su gran superficie filtrante. Fabricados en espesores de 1", 2" y 4".



Código Code	Dimensiones (mm) Sizes
VF1882	496 x 395 x 47
VF1883	496 x 496 x 47
VF1884	596 x 287 x 47
VF1885	596 x 596 x 47
VF1886	596 x 287 x 98
VF1887	596 x 596 x 98

Correas Belts



Código Code	Descripción Description
MORG.1	Correa campana extractora SPZ 687 Hood belt SPZ 687
MORG.2	Correa campana extractora SPZ 737 Hood belt SPZ 737
MORG.3	Correa campana extractora SPZ 787 Hood belt SPZ 787
MORG.4	Correa campana extractora SPZ 812 Hood belt SPZ 812
MORG.5	Correa campana extractora SPZ 837 Hood belt SPZ 837
MORG.6	Correa campana extractora SPZ 862 Hood belt SPZ 862
MORG.7	Correa campana extractora SPZ 887 Hood belt SPZ 887
MORG.8	Correa campana extractora SPZ 912 Hood belt SPZ 912
MORG.9	Correa campana extractora SPZ 937 Hood belt SPZ 937
MORG.10	Correa campana extractora SPZ 987 Hood belt SPZ 987
MORG.11	Correa campana extractora SPZ 1012 Hood belt SPZ 1012
MORG.12	Correa campana extractora SPZ 1037 Hood belt SPZ 1037
MORG.13	Correa campana extractora SPZ 1087 Hood belt SPZ 1087
MORG.14	Correa campana extractora SPZ 1112 Hood belt SPZ 1112
MORG.15	Correa campana extractora SPZ 1137 Hood belt SPZ 1137
MORG.16	Correa campana extractora SPZ 1162 Hood belt SPZ 1162
MORG.17	Correa campana extractora SPZ 1187 Hood belt SPZ 1187
ALT..1	Correa campana extractora SPZ 1212 Hood belt SPZ 1212
ALT..2	Correa campana extractora SPZ 1237 Hood belt SPZ 1237
ALT..3	Correa campana extractora SPZ 1250 Hood belt SPZ 1250
ALT..5	Correa campana extractora SPZ 1287 Hood belt SPZ 1287
ALT..6	Correa campana extractora SPZ 1312 Hood belt SPZ 1312
ALT..8	Correa campana extractora SPZ 1337 Hood belt SPZ 1337
ALT..9	Correa campana extractora SPZ 1362 Hood belt SPZ 1362
ALT..10	Correa campana extractora SPZ 1387 Hood belt SPZ 1387
ALT..12	Correa campana extractora SPZ 1412 Hood belt SPZ 1412

Código Code	Descripción Description
ALT.13	Correa campana extractora SPZ 1437 Hood belt SPZ 1437
ALT.14	Correa campana extractora SPZ 1462 Hood belt SPZ 1462
ALT.16	Correa campana extractora SPZ 1487 Hood belt SPZ 1487
MORG.18	Correa campana extractora SPZ 1512 Hood belt SPZ 1512
MORG.19	Correa campana extractora SPZ 1537 Hood belt SPZ 1537
MORG.20	Correa campana extractora SPZ 1562 Hood belt SPZ 1562
MORG.21	Correa campana extractora SPZ 1600 Hood belt SPZ 1600
MORG.22	Correa campana extractora SPZ 1637 Hood belt SPZ 1637
MORG.23	Correa campana extractora SPZ 1650 Hood belt SPZ 1650
MORG.24	Correa campana extractora SPZ 1700 Hood belt SPZ 1700
MORG.25	Correa campana extractora SPZ 1737 Hood belt SPZ 1737
MORG.26	Correa campana extractora SPZ 1787 Hood belt SPZ 1787
MORG.27	Correa campana extractora SPZ 1837 Hood belt SPZ 1837
MORG.28	Correa campana extractora SPZ 1887 Hood belt SPZ 1887
MORG.29	Correa campana extractora SPZ 1937 Hood belt SPZ 1937
MORG.30	Correa campana extractora SPZ 1987 Hood belt SPZ 1987
MORG.31	Correa campana extractora SPZ 2037 Hood belt SPZ 2037
MORG.32	Correa campana extractora SPZ 2087 Hood belt SPZ 2087
MORG.33	Correa campana extractora SPZ 2120 Hood belt SPZ 2120
MORG.34	Correa campana extractora SPZ 2187 Hood belt SPZ 2187
MORG.35	Correa campana extractora SPZ 2240 Hood belt SPZ 2240
MORG.36	Correa campana extractora SPZ 2360 Hood belt SPZ 2360
MORG.37	Correa campana extractora SPZ 2540 Hood belt SPZ 2540
MORG.38	Correa campana extractora SPZ 2650 Hood belt SPZ 2650
MORG.39	Correa campana extractora SPZ 2800 Hood belt SPZ 2800
MORG.40	Correa campana extractora SPZ 3000 Hood belt SPZ 3000

Motores extracción n Extraction motors



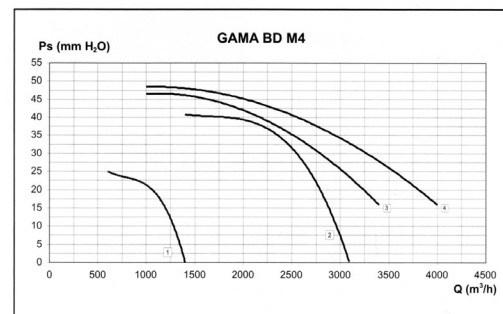
VF.606

Características generales

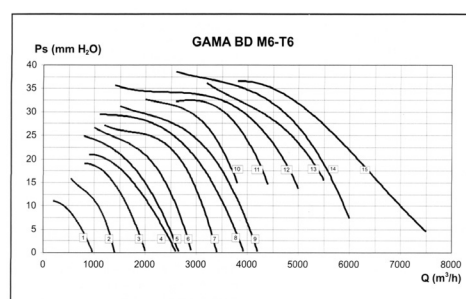
- Turbina de doble oído (excepto modelo BD 25/13 M6 de oído simple) en chapa galvanizada, con alabes inclinados hacia delante.
- Voluta en chapa de acero galvanizado con pie soporte incluido.
- Ventilador con grado de protección IP-55 clase F, con motor cerrado y caja de conexiones incorporada en la parte posterior, con grado de protección IP-65, incluyendo el condensador en el interior y bornes de conexión, en cumplimiento de la normativa CE.
- Amplio intervalo de regulación.
- Carcasa de aluminio extrusionado con alta capacidad de disipación térmica gracias a su optimizado diseño.
- Innovador sistema de sujeción elástico antivibraciones.
- Ventilador especialmente apto para condiciones límite de refrigeración.

Manufacturing features

- Double intake turbine (except BD 25/13 M6, single intake) in galvanised plate, with blades leaning forwards.
- Galvanised steel plate spiral with support leg included.
- Fan with Class F, IP-55 protection, with closed motor and built-in connection box at the rear, with IP-65 protection, including the condenser inside and connection terminals, following the EC regulations.
- Broad regulation interval.
- Extruded aluminium housing, designed to allow high level thermal dissipation.
- Innovative non-vibration elastic support system.
- A fan particularly suitable for extreme cooling conditions.



- 1 - BD 19/19 M4 1/5
- 2 - BD 25/25 M4 1/2
- 3 - BD 25/25 M4 3/4
- 4 - BD 28/28 M4 3/4



- 1 - BD 25/13 M6 1/10
- 2 - BD 19/19 M6 1/10
- 3 - BD 25/20 M6 1/5
- 4 - BD 25/25 M6 1/5
- 5 - BD 25/25 M6 1/3
- 6 - BD 28/21 M6 1/3
- 7 - BD 28/28 M6 1/3
- 8 - BD 28/28 M6 1/2
- 9 - BD 28/28 M6 3/4
- 10 - BD 33/25 M6 3/4
- 11 - BD 33/25 M6 1
- 12 - BD 33/33 M6 3/4
- 13 - BD 33/33 M6 1
- 14 - BD 33/25 T6 1,5
- 15 - BD 33/33 M6-T6 1,5

Código Code	Modelo Model	Equivalencia Equivalence	P. nom kw	rpm	Caudal máx. Máx. flow m³/h
VF.606	BD 19/19 M4 1/5	7/7	0,15	1300	1300
VF.607	BD 25/25 M6 1/3	9/9	0,25	900	2700
VF.608	BD 28/28 M4 3/4	10/10	0,55	1350	4000
VF.609	BD 28/28 M6 1/2	10/10	0,37	890	4000
VF.610	BD 19/19 M4 1/5 3v	7/7	0,15	1260	1450
VF.611	BD 25/25 M4 1/2 3v	9/9	0,37	1400	3000
VF.612	BD 25/25 M6 1/3 3v	9/9	0,25	900	2710
VF.613	BD 28/28 M6 1/2 3v	10/10	0,37	850	3850
VF.614	BD 33/33 M6 1 3v	12/12	0,75	860	5500

Placas eléctricas **Electric plates**

V.8500
V.8501
V.8502

Código Code	Descripción Description	(mm) Medidas Sizes	W	V
V.8500	Placa eléctrica Electric plate	300x300	4000W	230V
V.8501	Placa eléctrica basculante Rocker electric plate	300x300	4000W	400V
V.8502	Placa eléctrica aro Ring electric plate	300x300	4000W	400V



V.1812
V.1814
V.1813
V.1815
V.1816
GAS470

Código Code	Descripción Description	(mm) Medidas Sizes	W	V
V.1812	Placa eléctrica Electric plate	Ø 145	1000W	230V
V.1814		Ø 145	1500W	
V.1813		Ø 180	1500W	
V.1815		Ø 180	2000W	
V.1816		Ø 220	2000W	
GAS470		Ø 200	2600W	

Placas eléctricas vitrocerámicas **Electric glass-ceramic ranges**

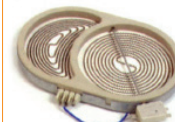
V.8512



V.8516



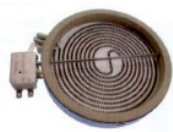
V.8513



V.8514



V.8515



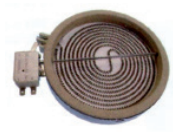
V.8506

V.8509
V.8510

V.8508



V.8511



V.8507

V.8503
V.8504
V.8505

Código Code	Descripción Description	(mm) Medidas Sizes	W
V.8512	Placa Plate	180/120	1700W/700W
V.8516	Placa Plate	270/210	1800W/900W
V.8513	Placa Plate	210/120	2100W/700W
V.8514	Placa Plate	190/285	2300W/1500W
V.8515	Placa halógena Halogen plate	210/230	2400W
V.8506	Placa 1 circuito 1 circuit plate	145/165	1200W
V.8509	Placa 1 circuito 1 circuit plate	145/165	1200W
V.8510	Placa 1 circuito 1 circuit plate	180/200	1800W
V.8508	Placa 1 circuito 1 circuit plate	180/220	1800W
V.8511	Placa 1 circuito 1 circuit plate	210/230	2100W
V.8507	Placa 1 circuito 1 circuit plate	210/230	2300W
V.8503	Placa 3 circuitos 3 circuits plate	145/165	1200W
V.8504	Placa 3 circuitos 3 circuits plate	180/200	1700W
V.8505	Placa 3 circuitos 3 circuits plate	210/230	2100W

Parrillas reductoras / Productos limpieza n **Reducer grates / Cleaning products**Parrillas reductoras **Reducer grates**

EU.28

GAS460
GAS461

Código Code	Descripción Description
EU.28	Parrilla reductora cromada 210x210mm Chromed reducer grate 210x210mm
GAS460	Parrilla reductora inox 265x265mm Stainless steel reducer grate 265x265mm
GAS461	Parrilla reductora cromada 265x265mm Chromed reducer grate 265x265mm

Productos de limpieza **Cleaning products**

LIM.14



LIM.15



LIM.17



LIM.18



LIM.13



AC.475



V..372



V.4208

Código Code	Descripción Description
LIM.14	Desengrasante multiuso 1L (Grado bajo) Multiuses degreaser 1L (Low grade)
LIM.15	Desengrasante multiuso 5L (Grado bajo) Multiuses degreaser 5L (Low grade)
LIM.17	Súper desengrasante 5L (Grado medio) Super degreaser 5L (Medium grade)
LIM.18	Híper desengrasante 5L (Grado alto) Hiper degreaser 5L (High grade)
LIM.13	Detergente desengrasante en gel 20Kg Degreaser gel 20Kg
AC.475	Limpiador abrillantador vitrocerámica 0,5L Electric glass-ceramic range brightener cleaner 0,5L
V..372	Spray abrillantador inox 500ml Rinse aid stainless steel spray 500ml
V.4208	Spray limpiador inox ECO 1L Rinse aid stainless steel spray ECO 1L



www.ascaso.com

Catálogo online completo
Extranet exclusiva clientes

ATENCIÓN AL CLIENTE: Nuestra prioridad

Comunicación rápida garantizada (de 9 a 18h sin interrupción)



Teléfono

93 377 64 11

Consultas, asesoramiento,
pedidos, devoluciones...
Todo lo que necesites



Whats App

679 144 765

Fotografía la pieza y la
buscamos por ti



Fax

93 377 98 03

Mismo servicio que con el
teléfono o whats app
Inmediato!



Email

consultas@ascaso.com

Este buzón se revisa cada
minuto para todo tipo de
consultas



Chat

Catálogo Online
Mientras consultas o
preparas tu pedido,
te podemos asesorar
personalmente

Pregúntanos y te atenderemos "volando"

SERVICIO GARANTIZADO

24h

Pasa tu pedido antes de las
17h y recíbelo mañana

En 24h debes haberlo recibido
Compromisos de entrega:

- Todos los pedidos recibidos antes de las 13h salen el mismo día.
- Todos los pedidos recibidos telefónicamente antes de las 17h salen el mismo día.



Artículos pendientes (por
poco tiempo)

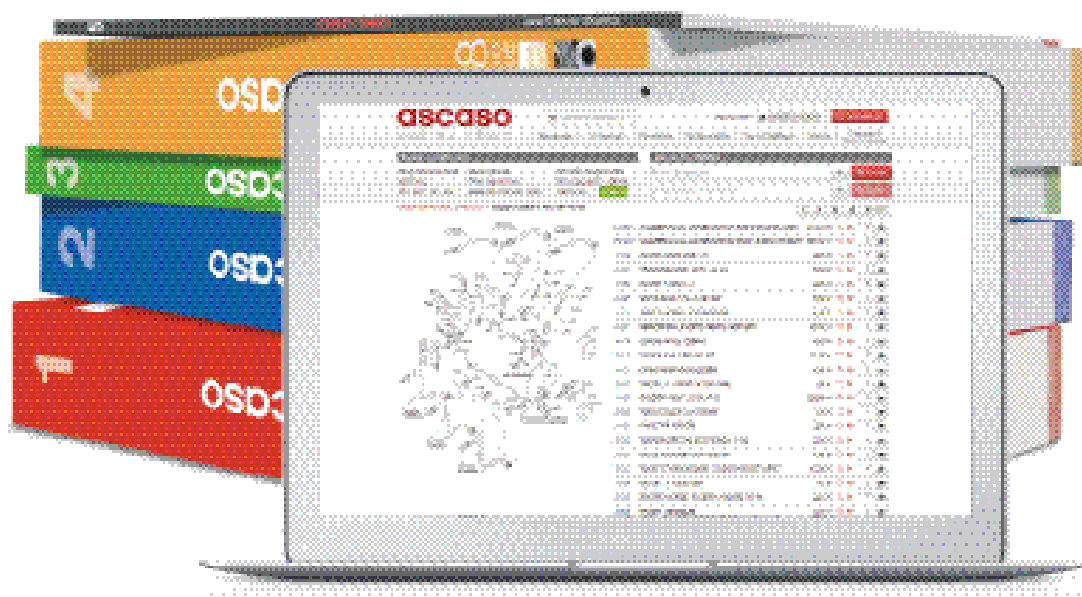
Pásanos tu pedido y "olvidate"
Seguimos tu pedido constantemente
hasta completarlo. El mismo día
te ofrecemos alternativas y plazo
confirmado. No paramos hasta
conseguirlo.



Artículos especiales fuera de
catálogo

+1.000.000 artículos en nuestras
bases de datos
Aunque lo que buscas no esté en
ninguno de nuestros catálogos, pídenlo
igualmente: lo encontraremos aunque
sea buscando debajo de las piedras.

Nuevo Catálogo Online



Todos nuestros catálogos
impresos en la web, siempre
actualizados y disponibles.

Fácil de usar
110.000 códigos en stock
Chat en directo

www.ascaso.com

Cuchillas Blades

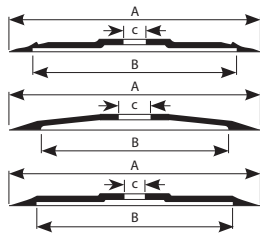
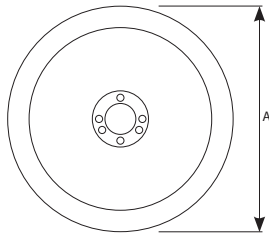


Figura tipo "A" con rebaje posterior.
Type "A" shape with back reduction.

Figura tipo "B" cóncava.
Type "B" concave.

Figura tipo "C" plana.
Type "C" shape plane.

Medidas Sizes

A: Diámetro exterior. Outer diameter.
B: Diámetro encaje tapa. Cover socket diameter.
C: Diámetro agujero central. Central hole diameter.



Código Code	Fabricante Manufacturer	Medidas Sizes			Nº Tal Nº Holes	Figura Shape
		A	B	C		
VC...1	FAC	195	155	30	3	B
VC...2	OMAS - DAMPA	195	155	40	3	B
VC...3	ORTEGA - DEFOR	200	159	37	3	B
CO..89	ORTEGA	220	176	37	3	B
VC...4	SAFIG	220	176	46	3	B
VC...6	ABO - KOLOSSAL - OMAS F-220	220	180	25,4	4	B
VC.213	ABM - BOSTON - DAMPA - DOLLY - ESSEDUE - EUROCORT - FAG - GENERAL MACHINES - LEO M.C. - MISTRO - MOBBA - NOAW - OMAS - OMEGA - OMS - R.G.V. - RHENINGHAUS - SAMMIC - SIRMAN - STELLINA - VANDALL	220	180	40	3	B
Cl..84	R.G.V. DOLLY 220	220	180	40	3	C
VC...7	CORELEK	220	180	42	3	B
VC...8	BRAHER DS-100/IFFACO 240	240	190	54	3	B
VC...9	MOBBA - ATLAS - GESA - SAMA	250	200	30	3	A
VC.214	BOSTON - OMAS TN - NOAW	250	200	40	3	A
VC.215	RHENINGHAUS - MONDIAL	250	200	40	3	A
VC..10	OMAS TN - BOSTON	250	200	40	3	A
VC..11	MOBBA F-250 - BETULO - MOLCOR	250	200	40	3	A
VC..12	EUROCORT LASER	250	200	40	3	A
CO..90	ORTEGA	250	200	40	3	C

Código Code	Fabricante Manufacturer	Medidas Sizes			Nº Tal Nº Holes	Figura Shape
		A	B	C		
VC..13	BRAHER IFFACO 250 - USA 250	250	200	42	3	C
VC..14	SAFIG - DEFOR	250	200	46	3	C
VC.216	BIZERBA VS 6	250	202	54	4	B
VC.217	KOLOSSAL	250	210	40	3	B
VC.218	ABM - ABO - BOSTON - DAMPA - DOLLY - DUEGI - ESSEDUE - EUROCORT - FAC - GENERAL MACHINES - INNOVA - M.C. - MISTRO - MOBBA - NOAW - OMAS - OMEGA - OMS - R.G.V. - RHENINGHAUS - SAMMIC - SIRMAN	250	210	40	3	B
Cl..83	DOLLY - R.G.V.	250	210	40	3	C
VC..16	CORELEK	250	210	42	3	B
VC..17	BERKEL 836	254	200	42	4	B
Cl..12	ESSEDUE - EUROCORT - FAG - M.C. - NOAW - R.G.V. - RHENINGHAUS - SAMMIC	275	218	40	3	B
VC.219	FAC - SIRMAN	275	218	40	3	B
VC.220	DUEGI - ESSEDUE - EUROCORT - FAC F275 I - M.C. - NOAW - OMS - R.G.V. - RHENINGHAUS - SAMMIC	275	218	40	3	B
Sl.D13	ABM - ABO - ARSA - BOSTON - EUROCORT - GENERAL MACHINES - KOLOSSAL - LARIO - LEO - NOAW - OMS - SIRMAN	275	218	40	4	B
VC.222	ABO	275	218	57	4	B

OTRAS MARCAS/MEDIDAS CONSULTAR. DAR MEDIDAS (A/B/C + TIPO FIGURA)
OTHER BRANDS/SIZES ASK US. SAY US SIZES (A/B/C + SHAPE TYPE)

ESTOS SON ALGUNOS EJEMPLOS, PARA MÁS MODELOS DIRÍJASE A LA MARCA ESPECÍFICA
THESE ARE SOME EXAMPLES, CONTACT THE SPECIFIC BRAND FOR MORE MODELS

Cuchillas Blades

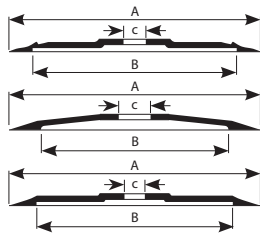
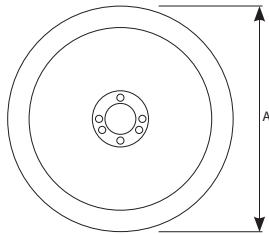


Figura tipo "A" con rebaje posterior.
Type "A" shape with back reduction.

Figura tipo "B" cóncava.
Type "B" concave.

Figura tipo "C" plana.
Type "C" shape plane.

Medidas Sizes

A: Diámetro exterior. Outer diameter.
B: Diámetro encaje tapa. Cover socket diameter.
C: Diámetro agujero central. Central hole diameter.



Código Code	Fabricante Manufacturer	Medidas Sizes			Nº Tal Nº Holes	Figura Shape
		A	B	C		
VC..18	BERKEL 114	275	220	25,4	3	B
VC..19	OMAS - ABO	275	220	25,4	4	B
VC..21	BOSTON	275	220	40	3	A
Sl.873	SIRMAN	275	220	40	3	B
VC..20	MISTRO - OMAS - DAMPA	275	220	40	3	B
CO..91	ORTEGA	275	220	40	3	C
BH..27	BRAHER IFFACO 280 - USA 280 - DS28	275	220	42	3	C
VC..23	SAFIG - DEFOR	275	220	46	3	C
VC..24	BIZERBA	275	226	54	4	B
VC..25	CORELEK	275	235	42	3	B
VC..26	MOBBA - MOLCOR	280	218	40	3	B
VC..27	MOBBA - MOLCOR - RHENINGHAUS	280	230	40	3	A
VC..28	GLOBE	291	240	76	6	B
VC..29	SAZOR - GLOBE	291	240	216	12	C
VC..30	BRAHER USA-300	292	242	42	4	C
VC..31	BRAHER MAT-292	292	242	57	3	C
VC..32	BERKEL 834 - YGARRA	296	240	58	4	B
VC..33	LAN ELEC	298	239	55	4	B
VC..34	HOBART	298	256	25,4	1	B
VC..35	SAFIG - DEFOR	300	240	50	4	C
VC..36	OMAS - DAMPA - ESSEDUE - MOBBA F300 - VAN DALL	300	245	40	3	B

Código Code	Fabricante Manufacturer	Medidas Sizes			Nº Tal Nº Holes	Figura Shape
		A	B	C		
VC..38	RHENINGHAUS MONDIAL 300	300	250	40	3	A
VC..39	EUROCORT LASER - OMAS TN	300	250	40	3	A
Cl..13	COMERSA - DETROIT - DOLLY - ESSEM - LEO - MAINCA - INNOVA - R.G.V. - SIRMAN AGATA 300	300	250	40	3	B
VC..37	ITALIANA MACCHI - FAC - MISTRO ALT. 20 mm	300	250	40	3	B
Sl.874	SIRMAN	300	250	41	3	B
VC.226	BOSTON	300	254	40	3	A
VC..40	MOBBA F300 - MOLCOR	300	254	40	3	A
VC..41	BOSTON - DUEGI - EUROCORT - GENERAL MACHINES - MOLCOR - NOAW - REGINA - RHENINGHAUS	300	254	40	3	B
VC..42	AMB - ARSA - EUROCORT	300	254	40	4	B
VC..43	BRAHER IFFACO 300	300	254	42	3	C
VC..44	DEFOR - SAFIG	300	254	50	4	C
VC..45	SCHARFEN	300	254	55	4	B
VC.227	ABO - BECKERS - BIZERBA - BOSTON - BRAHER MATIC 300 - CEG - DINA - ESSEM - EUROCORT - GENERAL MACHINES - ITALIANA MACCHI - KOLOSSAL - LARIO - MAINCA - MASTER - NOAW - OMAS - OMEGA - OMS - ORTEGA - SIRMAN - YGARRA	300	254	57	4	B

OTRAS MARCAS/MEDIDAS CONSULTAR. DAR MEDIDAS (A/B/C + TIPO FIGURA)
OTHER BRANDS/SIZES ASK US. SAY US SIZES (A/B/C + SHAPE TYPE)

ESTOS SON ALGUNOS EJEMPLOS, PARA MÁS MODELOS DIRÍJASE A LA MARCA ESPECÍFICA
THESE ARE SOME EXAMPLES, CONTACT THE SPECIFIC BRAND FOR MORE MODELS

Cuchillas Blades

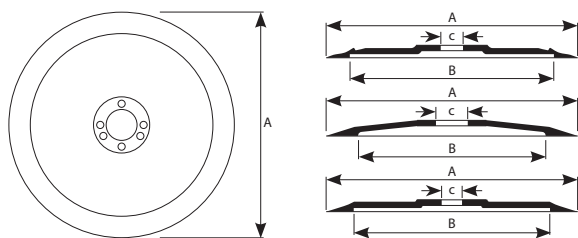


Figura tipo "A" con rebaje posterior.
Type "A" shape with back reduction.

Figura tipo "B" cóncava.
Type "B" concave.

Figura tipo "C" plana.
Type "C" shape plane.

Medidas Sizes
A: Diámetro exterior. Outer diameter.
B: Diámetro encaje tapa. Cover socket diameter.
C: Diámetro agujero central. Central hole diameter.



Código Code	Fabricante Manufacturer	Medidas Sizes			Nº Tal Nº Holes	Figura Shape
		A	B	C		
VC..46	OMAS	310	250	47	3	A
VC..47	BERKEL 808 / 818 / 909	318	260	25,4	1	B
VC..48	BERKEL GF 40	318	280	25,4	1	B
VC..49	BERKEL 800 - LAPORTE - SPRINT 320	318	280	62	3	B
VC..50	BRAHER USA-320	320	270	42	4	C
VC..52	LEO - MARK - FAC	330	270	40	3	B
VC.228	FAC - LEO - Grosor/Thickness 21mm	330	270	40	3	B
VC.229	FAC - LEO - Grosor/Thickness 23mm	330	270	40	3	B
VC..53	FAC - OBERWERK	330	270	40	4	B
VC..51	BRAHER MAT-320	320	270	57	3	C
CO.119	ABM - ABO - ARSA - BIZERBA - BRAHER - DEFOR - DINA - EUROCORT - GENERAL MACHINES - ITALIANA MACCHI - MAINCA - MARWEL - MISTRO - MOBBA - OMAS - OMEGA - ORTEGA - RHENINGHAUS - SIRMAN - YGARRA	330	270	57	4	B
VC.230	MOBBA F-330	330	270	57	4	B
VC..55	RHENINGHAUS MONDIAL 330	330	274	57	4	A
VC..56	BIZERBA	330	280	40	3	B
VC.231	KOLOSSAL	330	286	57	4	B
VC.233	ITALIANA MACCHI EURO	350	280	57	4	A

Código Code	Fabricante Manufacturer	Medidas Sizes			Nº Tal Nº Holes	Figura Shape
		A	B	C		
CO.120	ABM - ABO - ARSA - BOSTON - BRAHER MATIC 350 - DINA - EUROCORT - GENERAL MACHINES - ITALIANA MACCHI - KOLOSSAL - LARIO - MAINCA - MASTER - MINERVA - MISTRO - NOAW - OMAS - OMEGA - ORTEGA - RHENINGHAUS - SIRMAN - STAR - YGARRA	350	280	57	4	B
VC..57	RHENINGHAUS MONDIALE 350 - BETA LASER 350	350	286	57	4	A
VC.235	BIZERBA VS 12 F	350	290	57	4	B
VC..58	BRAHER MAT-350	350	300	57	3	C
VC.237	AMB - DADAUX - KOLOSSAL NUEVA GENERACIÓN - MASTER - OMS (TGA - 350)	350	306	57	4	B
VC..59	KOLOSSAL 350 NUEVA GENERACIÓN	350	307	57	4	B
VC..60	SCHARFEN	350	310	55	4	B
VC..62	BERKEL AUTOMÁTICA 115	370	300	25,4	1	B
VC..61	AMB - ARSA - BOSTON - EUROCORT - GENERAL MACHINES - ITALIANA - MACCHI - MAINCA - MASTER - NOAW - OMAS - OMEGA - RHENINGHAUS	370	300	57	4	B
VC.238	OMS	370	315	57	4	B
VC.239	ABM	370	326	57	4	B
VC.240	MANCONI	370	326,4	57	4	B

OTRAS MARCAS/MEDIDAS CONSULTAR. DAR MEDIDAS (A/B/C + TIPO FIGURA)
OTHER BRANDS/SIZES ASK US. SAY US SIZES (A/B/C + SHAPE TYPE)

ESTOS SON ALGUNOS EJEMPLOS, PARA MÁS MODELOS DIRÍJASE A LA MARCA ESPECÍFICA
THESE ARE SOME EXAMPLES, CONTACT THE SPECIFIC BRAND FOR MORE MODELS

Cuchillas RASSPE n Blades - RASSPE

Cuchillas perfiladas RASSPE RASSPE perflated blades

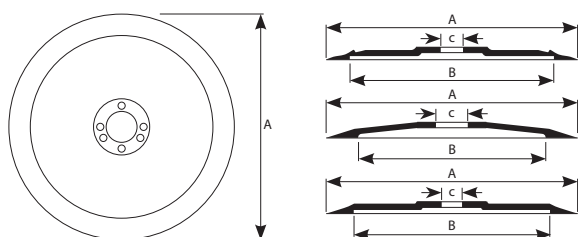


Figura tipo "A" con rebaje posterior.
Type "A" shape with back reduction.

Figura tipo "B" cóncava.
Type "B" concave.

Figura tipo "C" plana.
Type "C" shape plane.

Medidas Sizes
A: Diámetro exterior. Outer diameter.
B: Diámetro encaje tapa. Cover socket diameter.
C: Diámetro agujero central. Central hole diameter.



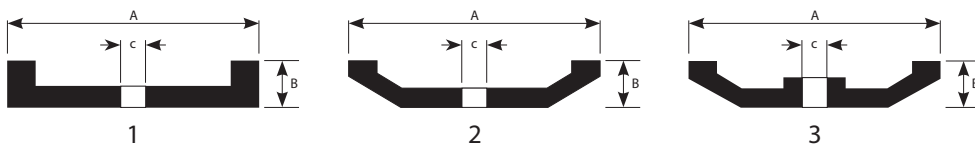
Código Code	Fabricante Manufacturer	Medidas Sizes			Nº Tal Nº Holes	Figura Shape
		A	B	C		
VC.241	ABM - ABO - BOSTON - DAMPA - DOLLY - DUEGI - ESSEDUE - EUROCORT - FAC - GENERAL MACHINES - M.C. - MISTRO - MOBBA - NOAW - OMAS - OMEGA - OMS - R.G.V. - RHENINGHAUS - SAMMIC - SIRMAN	250	210	40	3	B
VC.243	DUEGI - ESSEDUE - EUROCORT - FAC - M.C. - NOAW - OMS - R.G.V. - RHENINGHAUS - SAMMIC	275	218	40	3	B
VC.244	DAMPA - ESSEDUE - MISTRO - OMAS	275	220	40	3	B
VC.246	DAMPA - ESSEDUE - MOBBA F300/GE300 - OMAS - SAMMIC - VANDALL	300	245	40	3	B
VC.247	ABO - FAC - ITALIANA MACCHI - MAINCA - MISTRO	300	250	40	3	B
VC.248	BOSTON - DUEGI 300 SL - EUROCORT - GENERAL MACHINES - MOLCOR - NOAW - OMS - REGINA - RHENINGHAUS - SIRMAN	300	254	40	3	B
VC.249	ABM - ABO - ARSA - EUROCORT - ITALIANA MACCHI - MOLCOR - OMEGA - OMS	300	254	40	4	B
VC.250	ABO - BIZERBA - BOSTON - BRAHER MATIC - 300 CEG - DINA - ESSEM - EUROCORT - GENERAL MACHINES - ITALIANA MACCHI - KOLOSSAL - LARIO - MAINCA - MASTER - NOAW - OMAS - OMEGA - OMS - ORTEGA - SIRMAN - YGARRA	300	254	57	4	B

Código Code	Fabricante Manufacturer	Medidas Sizes			Nº Tal Nº Holes	Figura Shape
		A	B	C		
VC.251	BERKEL 800 - LAPORTE - SPRINT 320	318	278	62	3	B
VC.252	ABM - ABO - ARSA - BERKEL - BIZERBA - BRAHER - CEG - DAMPA - DEFOR - DINA - EUROCORT - GENERAL MACHINES - ITALIANA MACCHI - MAINCA - MARK - MARWEL - MISTRO - MOBBA - OMAS - OMEGA - OMS - ORTEGA - RHENINGHAUS - SCHARFEN - SIRMAN - YGARRA	330	270	57	4	B
VC.255	BIZERBA	350	290	57	4	B
VC.256	AMB - KOLOSSAL NUEVA GENERACIÓN - MASTER - OMS - (TGA - 350)	350	306	57	4	B
VC.257	ABM - ARSA - BOSTON - EUROCORT - GENERAL MACHINES - ITALIANA MACCHI - MAINCA - MASTER - NOAWS - OMAS - OMEGA - OMS - RHENINGHAUS	370	300	57	4	B
VC.258	KOLOSSAL	370	326,4	57	4	B

- Evita residuos normales en las cuchillas tradicionales / Avoid waste in normal traditional blades
- Corte muy fino y perfecto / Very fine and perfect cut
- No se calienta / Do not heat
- Protección a la corrosión / Corrosion protection
- Menor desgaste y resistencia a la abrasión / Less wear and abrasion resistance

OTRAS MARCAS/MEDIDAS CONSULTAR. DAR MEDIDAS (A/B/C + TIPO FIGURA)
OTHER BRANDS/SIZES ASK US. SAY US SIZES (A/B/C + SHAPE TYPE)

ESTOS SON ALGUNOS EJEMPLOS, PARA MÁS MODELOS DIRÍJASE A LA MARCA ESPECÍFICA
THESE ARE SOME EXAMPLES, CONTACT THE SPECIFIC BRAND FOR MORE MODELS



Medidas Sizes
 A: Diámetro exterior. Outer diameter.
 B: Grueso. Thick.
 C: Diámetro agujero central. Central hole diameter.

Afilar Sharpen

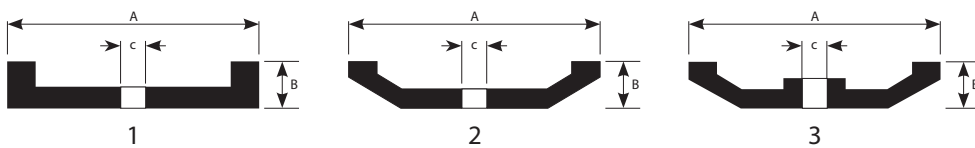
Código Code	Fabricante Manufacturer	Medidas Sizes			Figura Shape
		A	B	C	
VC..63	AMB	45	8	6	3
VC..64	AMB	50	8	8	3
VC..65	AMB	52	8	10	2
VC..66	ABO	50	8	7	2
Cl..36	ASCASO 220/250/275	40	8	6	3
Cl..37	ASCASO 300	45	8	6	3
VC..67	BERKEL 114	51	15	14,3	1
VC..68	BERKEL 800	51	12	8	1
VC..70	BERKEL 808/834	55	15	6	1
VC..69	BERKEL 818	55	15	14,3	1
VC..71	BIZERBA	50	8	6	2
VC..72	BIZERBA	50	9	6	2
VC.251	BOSTON CE	45	11	6	1
VC..73	BOSTON CE	45	12	10	2
VC.261	BOSTON FIA	50	12	9,6	2
VC..74	BRAHER	48	8	6,5	2
BH..3	BRAHER	48	14	8	1
VC.263	CELME	50	8	12	2
VC..75	CORELEK	40	9	6,5	2
VC..76	DAMPA	40	8	6	3
VC.265	DAMPA	45	11	6	1
VC..77	DAMPA	50	8	6	3
VC..78	DEFOR E-80	50	7	11	1
VC..79	DOLLY 220/250/275	40	8	6	3
VC..80	DOLLY 300	45	8	6	3
VC.266	DUEGI 250	40	8	6	3
VC.268	DUEGI 300	45	8	6	3
VC.270	DUEGI 350 SG	45	12	8	1

Rebaba Burr

Código Code	Fabricante Manufacturer	Medidas Sizes			Figura Shape
		A	B	C	
VC.135	AMB	40	8	10	2
VC.133	AMB	45	8	6	2
VC.134	AMB	50	8	8	3
VC.136	ABO	40	10	7	1
Cl..38	ASCASO 220/250/275	40	8	6	3
Cl..39	ASCASO 300	45	8	6	3
VC.137	BERKEL 114	50	10	10,2	2
VC.138	BERKEL 800	44	6	8	3
VC.140	BERKEL 808/834	48	7	6	2
VC.139	BERKEL 818	51	7	14,3	2
VC.142	BIZERBA	40	10	6	2
VC.141	BIZERBA	50	9	6	2
VC.260	BOSTON CE	48	7	6	2
VC.143	BOSTON CE	50	10	10	3
VC.262	BOSTON FIA	50	10	9,6	3
VC.144	BRAHER	40	10	6,5	2
BH..26	BRAHER	48	8	8	2
VC.264	CELME	40	8	12	2
VC.145	CORELEK	40	8	6,5	2
VC.146	DAMPA	40	8	6	3
VC.147	DAMPA	50	8	6	3
VC.148	DEFOR E-80	25	8	10	1
VC.149	DOLLY 220/250/275	40	8	6	3
VC.150	DOLLY 300	45	8	6	3
VC.267	DUEGI 250	40	8	6	3
VC.269	DUEGI 300	40	8	6	3
VC.271	DUEGI 350 SG	48	8	8	2
VC.151	ESSEDUE / M.C.	40	8	6	3

OTRAS MARCAS/MEDIDAS CONSULTAR. DAR MEDIDAS (A/B/C + TIPO FIGURA)
 OTHER BRANDS/SIZES ASK US. SAY US SIZES (A/B/C + SHAPE TYPE)

ESTOS SON ALGUNOS EJEMPLOS, PARA MÁS MODELOS DIRÍJASE A LA MARCA ESPECÍFICA
 THESE ARE SOME EXAMPLES, CONTACT THE SPECIFIC BRAND FOR MORE MODELS



Medidas Sizes
 A: Diámetro exterior. Outer diameter.
 B: Grueso. Thick.
 C: Diámetro agujero central. Central hole diameter.

Afilar Sharpen

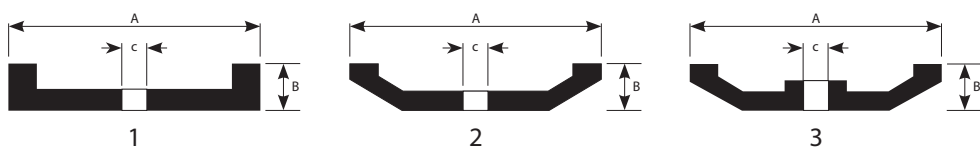
Código Code	Fabricante Manufacturer	Medidas Sizes			Figura Shape
		A	B	C	
VC..81	ESSEDUE / M.C.	40	8	6	3
VC..82	ESSEDUE	50	8	6	3
VC..83	EUROCORT 220/250/27	40	8	6	3
VC..84	EUROCORT G/GP/V	48	15	14,3	1
VC..85	EUROCORT L/A	43	10	8	1
VC..86	FAC	40	8	6	3
VC..88	FAC	50	8	8	3
VC..87	FAC CE - OMEGA - CEG	45	9	6	2
VC..89	G.M. - EPELSA CE	45	13	6	1
VC..90	GLOBE	58	13	9,6	2
VC..91	HOBART	38	8	8	3
VC..92	HOBART	45	8	9,6	1
VC..93	ITALIANA MACCHI	50	12	10,2	1
VC..96	KOLOSSAL	51	12	8	1
VC..94	KOLOSSAL - IMPORTEGA	45	12	8	1
VC..97	KOLOSSAL NG	51	12	8	1
VC..95	KOLOSSAL 300-IB	40	10	6	2
VC..98	LEO - MARK	50	8	8	3
VC.272	MABIK	50	8	6	3
VC..99	MAINCA TE-300	40	8	6	2
VC.100	MAINCA TE-330/350	48	15	14,3	1
VC.101	MAINCA TE-350/370	51	15	14,3	1
VC.274	MARWEL	40	8	12	1
VC.276	MARWEL	50	12	12	1
VC.103	MASTER - BOSTON	50	8	6	3
VC.102	MASTER - BOSTON	50	12	10	2

Rebaba Burr

Código Code	Fabricante Manufacturer	Medidas Sizes			Figura Shape
		A	B	C	
VC.152	ESSEDUE	50	8	6	3
VC.149	EUROCORT 220/250/27	40	8	6	3
VC.154	EUROCORT G/GP/V	45	10	8	2
VC.155	EUROCORT L/A	43	10	8	2
VC.156	FAC	40	8	6	3
VC.158	FAC	50	8	8	3
VC.157	FAC CE - OMEGA - CEG	50	8	6	3
VC.159	G.M. - EPELSA CE	45	8	6	3
VC.160	GLOBE	55	10	9,6	3
VC.161	HOBART	32	8	8	3
VC.162	HOBART	40	8	9,6	3
VC.163	ITALIANA MACCHI	50	10	10,2	2
VC.166	KOLOSSAL	45	7	8	2
VC.164	KOLOSSAL - IMPORTEGA	45	8	8	2
VC.165	KOLOSSAL 300-IB	40	10	6	2
VC.167	KOLOSSAL NG	54	8	8	2
VC.168	LEO - MARK	45	8	8	2
VC.273	MABIK	50	8	6	3
VC.169	MAINCA TE-300	40	8	6	3
VC.170	MAINCA TE-330/350	45	10	8	2
VC.171	MAINCA TE-350/370	51	7	14,3	2
VC.275	MARWEL	40	8	12	2
VC.277	MARWEL	50	9	12	2
VC.174	MASTER - BOSTON	47	7	6	2
VC.173	MASTER - BOSTON	50	8	8	3
VC.172	MASTER - BOSTON	50	10	10	3

OTRAS MARCAS/MEDIDAS CONSULTAR. DAR MEDIDAS (A/B/C + TIPO FIGURA)
 OTHER BRANDS/SIZES ASK US. SAY US SIZES (A/B/C + SHAPE TYPE)

ESTOS SON ALGUNOS EJEMPLOS, PARA MÁS MODELOS DIRÍJASE A LA MARCA ESPECÍFICA
 THESE ARE SOME EXAMPLES, CONTACT THE SPECIFIC BRAND FOR MORE MODELS



Medidas Sizes
 A: Diámetro exterior. Outer diameter.
 B: Grueso. Thick.
 C: Diámetro agujero central. Central hole diameter.

Afilar Sharpen

Código Code	Fabricante Manufacturer	Medidas Sizes			Figura Shape
		A	B	C	
VC.104	MASTER - BOSTON	55	15	6	1
VC.105	MASTER - MANCONI	50	9	6	2
VC.106	MISTRO	40	8	6	3
VC.107	MISTRO	45	8	6	3
VC.108	MOBBA F-250	40	5	11	3
VC.109	MOBBA F-300	43	9,5	11	3
VC.110	MOBBA F-330	51	13	10	1
VC.278	MOBBA F-330 CE	51	13	10	1
VC.280	MOBBA F-350	51	15	14,3	1
VC.112	MOLCOR C	51	13	10	1
VC.111	MOLCOR S	50	8	11	3
VC.114	NOAW	50	12	8	1
VC.282	OBERWERK	43	9	12	2
VC.284	OBERWERK	50	10	12	2
VC.117	OMAS	50	8	6	3
VC.116	OMAS C-H-CX-CE	51	15	14,3	1
VC.115	OMAS C-H-L	48	15	14,3	1
VC.286	OMEGA / CEG	45	9	6	2
VC.287	OMEGA V33	48	15	14,3	1
VC.288	OMEGA VX / CE	48	15	14,3	1
VC.119	OMS	40	15	8	1
VC.291	OMS	48	15	8	1
VC.120	OMS	50	10	8	3
CO.113	ORTEGA C.E.E.	45	10	10	2
CI.36	ORTEGA MC-250	41	8	6	3
CO.81	ORTEGA PRESIDENT	52	10	13	2

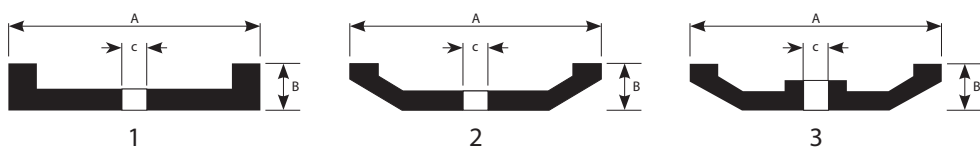
Rebaba Burr

Código Code	Fabricante Manufacturer	Medidas Sizes			Figura Shape
		A	B	C	
VC.175	MASTER - MANCONI	54	8	8	3
VC.176	MISTRO	40	8	6	3
VC.177	MISTRO	45	8	6	3
VC.178	MOBBA F-330	45	7	10	2
VC.279	MOBBA F-330 CE	50	7	10	2
VC.281	MOBBA F-350	51	7	14,3	2
VC.180	MOLCOR C	45	7	10	2
VC.179	MOLCOR S	50	7	11	3
VC.182	NOAW	45	8	8	2
VC.181	NOAW	45	10	8	2
VC.283	OBERWERK	49	9	12	2
VC.285	OBERWERK	50	9	12	2
VC.185	OMAS	50	8	6	3
VC.184	OMAS C-H-CX-CE	51	7	14,3	2
VC.183	OMAS C-H-L	48	8	14,3	2
VC.289	OMEGA V33	51	7	14,3	2
VC.290	OMEGA VX / CE	58	7	14,3	2
VC.186	OMS	40	10	6	2
VC.298	OMS	48	8	8	3
CO.114	ORTEGA C.E.E.	45	10	10	2
CO.82	ORTEGA PRESIDENT	33	10	13	2
CI.38	RGV 220/250/275	40	8	6	3
CI.39	RGV 300	45	8	6	3
VC.190	RHENINGHAUS	50	9	6	3
VC.187	RHENINGHAUS MONDIAL	50	8	8	3
VC.189	RHENINGHAUS MONDIAL	50	9	6	3

OTRAS MARCAS/MEDIDAS CONSULTAR. DAR MEDIDAS (A/B/C + TIPO FIGURA)
 OTHER BRANDS/SIZES ASK US. SAY US SIZES (A/B/C + SHAPE TYPE)

ESTOS SON ALGUNOS EJEMPLOS, PARA MÁS MODELOS DIRÍJASE A LA MARCA ESPECÍFICA
 THESE ARE SOME EXAMPLES, CONTACT THE SPECIFIC BRAND FOR MORE MODELS

Piedras afilar (4) / Piedras rebaba (4) n Sharpen stones (4) / Burr stones (4)



Medidas Sizes
 A: Diámetro exterior. Outer diameter.
 B: Grueso. Thick.
 C: Diámetro agujero central. Central hole diameter.

Afilar Sharpen

Código Code	Fabricante Manufacturer	Medidas Sizes			Figura Shape
		A	B	C	
CI.36	RGV 220/250/275	40	8	6	3
CI.37	RGV 300	45	8	6	3
VC.121	RHENINGHAUS MONDIAL	50	9	6	3
VC.122	RHENINGHAUS	45	13	6	1
VC.123	RHENINGHAUS	45	13	8	1
SI.37	SAMMIC 220/250/275	40	8	6	3
VC.82	SAMMIC 300	50	8	6	3
VC.124	SAMMIC GE	45	12	10	2
VC.125	STAR - EPELSA	50	12	8	1
VC.126	SAFIG	52	10	13	2
SI.37	SIRMAN	40	8	6	3
VC.127	SIRMAN 300/330	45	8	6	3
VC.128	SIRMAN 350	50	8	8	3
VC.296	SWEDLINGHAUS	45	12	8	1
VC.129	UNIVERSAL	45	10	6	1
VC.297	VAN - DALL	45	8	6	3
VC.130	VAN - DALL	50	8	8	2
VC.132	YGARRA	40	8	6	2
VC.131	YGARRA	51	12	8	1

Rebaba Burr

Código Code	Fabricante Manufacturer	Medidas Sizes			Figura Shape
		A	B	C	
SI.38	SAMMIC 220/250/275	40	8	6	2
CI.38	SAMMIC 220/300	40	8	6	3
VC.303	SAMMIC 300	50	8	6	3
VC.191	SAMMIC GE	45	7	8	2
VC.192	STAR - EPELSA	50	10	10	3
VC.193	SAFIG	45	7	8	2
SI.38	SIRMAN	40	8	6	2
VC.194	SIRMAN 300/330	45	8	6	3
VC.195	SIRMAN 350	50	8	8	3
VC.304	SWEDLINGHAUS	50	8	8	2
VC.196	UNIVERSAL	45	10	6	2
VC.305	VAN - DALL	45	8	6	3
VC.197	VAN - DALL	45	8	8	2
VC.199	YGARRA	50	8	6	2
VC.198	YGARRA	50	10	8	1

OTRAS MARCAS/MEDIDAS CONSULTAR. DAR MEDIDAS (A/B/C + TIPO FIGURA)
 OTHER BRANDS/SIZES ASK US. SAY US SIZES (A/B/C + SHAPE TYPE)

ESTOS SON ALGUNOS EJEMPLOS, PARA MÁS MODELOS DIRÍJASE A LA MARCA ESPECÍFICA
 THESE ARE SOME EXAMPLES, CONTACT THE SPECIFIC BRAND FOR MORE MODELS

Correas diente longitudinal Longitudinal cogged straps



Código Code	Longitud (mm) Length (mm)	Nº Dientes Nº Teeths	Ancho (mm) Width (mm)
Sl..29	295	8	17
Sl..42	310	8	17
Cl...6	330	7	17
CSA.24	345	8	17
BH..15	356	10	23
Sl.B51	360	8	17
Sl.C51	380	10	23
Cl...4	400	10	15

Correas diente horizontal Horizontal cogged straps



Código Code	Longitud (mm) Length (mm)	Nº Dientes Nº Teeths	Ancho (mm) Width (mm)
MOB..4	584	115	10
MOB..5	635	125	10
CSA.22	330	66	12
CSA.23	330	132	10

Correas trapezoidales Trapezoidal straps



Código Code	Longitud (mm) Length (mm)	Nº Dientes Nº Teeths	Ancho (mm) Width (mm)	Figura Figure
CO..68	280	114	8	1
CO..70	335	-	8	2

Patas goma Rubber feet



Sl..90

CO..85

Sl.B24

V..986



BH..21

Cl..26

Código Code	A	B (mm)	C (mm)
Sl..90	M-5	26	35
CO..85	M-6	38	53
Sl.B24	M-8	33	47
V..986	M-10	33	47
BH..21	M-8	44	28
Cl..26	5 mm	26	35

Aceite cortadora Slicer oil

Código Code	Descripción Description
V.1825	Aceite cortadora 100 ml Slicer oil 100 ml



ESTOS SON ALGUNOS EJEMPLOS, PARA MÁS MODELOS DIRÍJASE A LA MARCA ESPECÍFICA
THESE ARE SOME EXAMPLES, CONTACT THE SPECIFIC BRAND FOR MORE MODELS

Cubetas GASTRONORM - Información (1) n Trays GASTRONORM - Information (1)

GN Inoxidable fondo difusor
GN Stainless steel bottom difuser

- Inox 18/10. Stainless steel 18/10
- Cubetas con fondo difusor: únicas, adaptadas a la cocción en placas de inducción mediante fondo sándwich (inox-alu-inox). Bottom difuser trays: unique, adapted for induction plates with sandwich bottom (stainless steel-alu-stainless steel)
- Temp 120°C. Temp 120°C



GN Copoliester
GN Copolyester

- Sin Bisfenol-D Whitout Bisphenol-D.
- Totalmente libre de BPA. 100% BPA free.
- Resiste temperaturas de -40°C hasta 90°C. From -40°C up to 90°C temperature resistance.
- Excelente transparencia y resistencia a los impactos. Excellent transparency and impact resistance.
- Ideales para almacenar productos en cámaras frigoríficas de preparación. Ideal for storing products in cold rooms preparation.
- Apilables. Stackable.



GN Policarbonato
GN Polycarbonate

- Superficies lisas para facilitar su limpieza. El texturizado en la parte inferior evita ralladas. Resisten temperaturas de -40°C hasta +100°C. Smooth surfaces for easy cleaning. Texture at the bottom avoids scratches. -40°C up to +100°C temperature resistance.
- Cuerpo irrompible en condiciones normales como caídas o impactos. Graduaciones en sistema métrico y americano grabadas en los laterales para una visualización fácil del volumen. Utilización: Almacenamiento de productos a granel, ingredientes varios en neveras o cámaras frigoríficas. Ideales para presentación en buffets fríos. Unbreakable body in normal conditions like falls or impacts. Graduations in metric system and American engraving in the lateral sides for an easy visualization of the volume. Use: Storage of products in bulk, ingredients several in refrigerators or refrigerator chambers. Ideals for presentation in cold buffets.
- Ahorro de espacio: Las únicas cubetas del mercado totalmente apilables entre si. Saving in space: The only completely stackable trays of the market between them.
- Temp 100°C. Temp 100°C



GN Polipropileno
GN Polypropylene

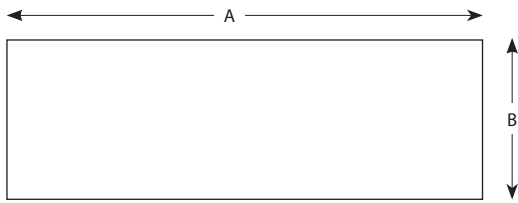
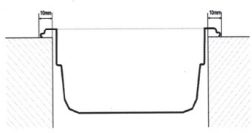
- El texturizado en la parte inferior evita ralladas. Texture at the bottom avoids scratches.
- Resisten temperaturas de -40°C hasta +90°C. -40°C up to +90°C temperature resistance.
- Graduaciones en sistema métrico y americano grabadas en los laterales para una visualización fácil del volumen. Graduations in metric system and American engraving in the lateral sides for an easy visualization of the volume.
- Utilización: Almacenamiento de productos a granel, ingredientes varios en neveras o cámaras frigoríficas. Ideal para transporte y cocción en microondas. Use: Storage of products in bulk, ingredients several in refrigerators or refrigerator chambers. Ideals for transport and microwave cooking.
- Ahorro de espacio: Las únicas cubetas del mercado totalmente apilables entre si. Saving in space: The only completely stackable trays of the market between them.
- Temp 90°C. Temp 90°C



	Presentación Exhibition	Robustez Robustness	Almacenamiento Storage	Baño María Bain Marie	Temperatura Temperature	Horno Oven	Microondas Microwave	Cocción Cooking	Inducción Induction	Transporte caliente Hot transport
Inox 18/10 Stainless steel 18/10	4	4	4	4	4	4	8	4	8	4
Inox 18/10 Stainless steel 18/10 Fondo difusor Bottom difuser	4	4	4	4	4	4	8	4	4	4
Copoliester Copolyester	4	4	4	4	90°C max.	8	4	8	8	80°C max.
Policarbonato Polycarbonate	4	4	4	4	100°C max.	100°C max.	4	8	8	100°C max.
Polipropileno Polypropylene	4	4	4	8	90°C max.	8	4	8	8	8

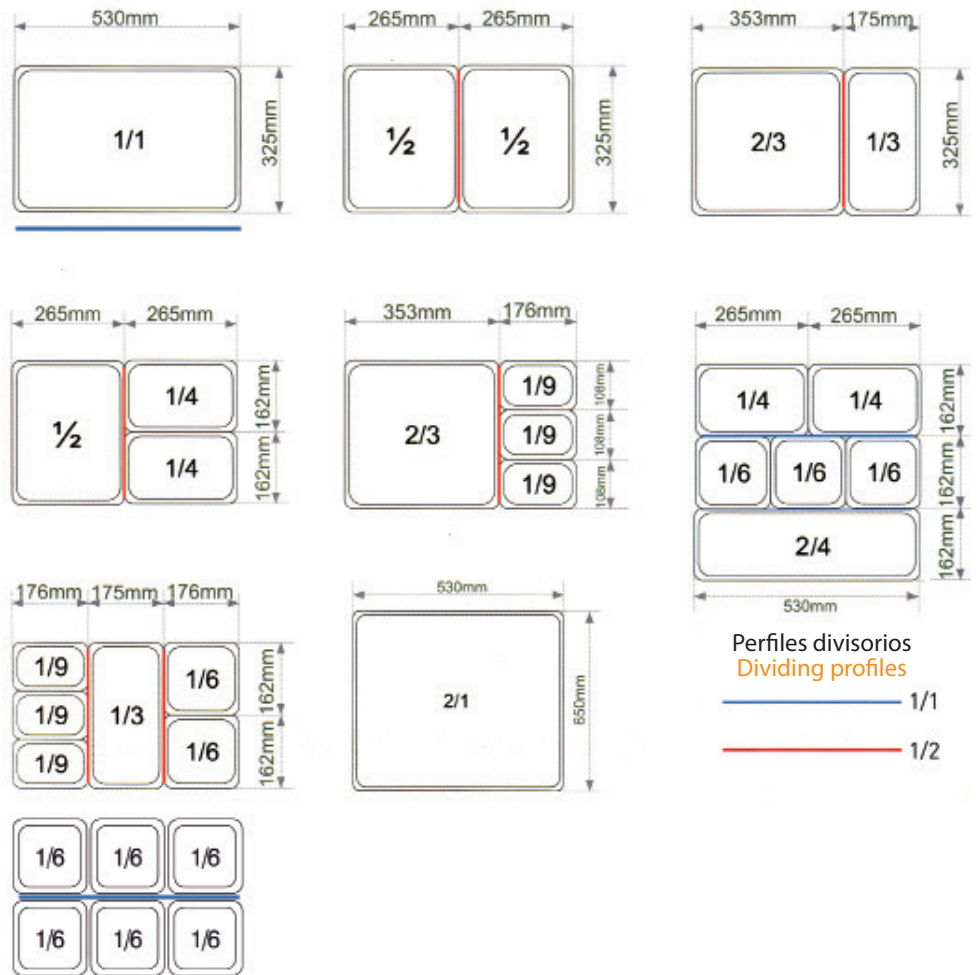
4 Recomendado Recommended 4 Aceptable Acceptable 8 No recomendable Not recommendable

Combinaciones Combinations



Medidas encastre Fitting measures

Modelo Model	"A"	"B"
1/1	510	305
1/2	305	245
1/3	305	155
1/4	245	142
1/6	156	142
1/9	156	88
2/1	630	510
2/3	333	305
2/4	530	165



www.ascaso.com
Full online Catalogue

Cubetas GASTRONORM - Alta calidad / Tapas n Trays GASTRONORM - High Quality / Covers

Inox 18/10 Grosor 0,7>0,8mm Stainless steel 18/10 Thickness 0,7>0,8mm

	Código Code	H mm	Litros Liters
1/1 530x325 mm	GN...7	20	3
	GN...8	40	5,1
	GN..72	55	7,3
	GN...9	65	9,2
	GN..10	100	14,2
	GN..11	150	21,3
GN..12	200	28,4	
1/2 325x265 mm	GN..19	20	1,2
	GN..20	40	2
	GN..21	65	4,1
	GN..22	100	6,6
	GN..23	150	9,7
GN..24	200	12,7	
1/3 325x175 mm	GN..46	20	0,9
	GN..47	40	1,5
	GN..25	65	2,5
	GN..26	100	4,1
GN..27	150	5,8	
GN..28	200	7,9	
1/4 265x162mm	GN..48	20	0,5
	GN..29	65	1,8
	GN..30	100	2,8
	GN..31	150	4,1
GN..32	200	5,6	

	Código Code	H mm	Litros Liters
1/6 176x162 mm	GN..33	65	1
	GN..34	100	1,6
	GN..35	150	2,4
	GN..36	200	3,5
1/9 176x108mm	GN..37	65	0,6
	GN..38	100	1
2/1 650x530mm	GN..1	20	6,5
	GN..2	40	12
	GN..3	65	18,8
	GN..4	100	28,9
	GN..5	150	43,1
	GN..6	200	58,4
2/3 353x325 mm	GN..13	20	1,7
	GN..14	40	3,1
	GN..15	65	5,6
	GN..16	100	9,1
	GN..17	150	13,2
	GN..18	200	18,3

Tapa policarbonato
Polycarbonate cover

NUEVO NEW

Código Code	Modelo Model
GN.179	1/1
GN.180	1/2
GN.181	1/3
GN.182	1/4
GN.183	1/6
GN.184	1/9

Tapas Inox 18/10
Covers stainless steel 18/10

Tapa estándar.
Standard cover

Código Code	Modelo Model
GN..39	1/1
GN..41	1/2
GN..42	1/3
GN..43	1/4
GN..44	1/6
GN..45	1/9
GN..40	2/3

Tapa con orificio para asas fijas o móviles.
Cover with holes for mobile or fixed handles

Código Code	Modelo Model
GN..88	1/1
GN..89	1/2
GN..90	1/3
GN..91	1/4
GN..92	1/6
GN..93	2/3

Perforadas Inox 18/10 Perforated Stainless steel 18/10

	Código Code	H mm		Código Code	H mm		
1/1 530x325mm	GN..79	20*	2/1 650x530mm	GN..66	20*		
	GN..50	40*		GN..74	40*		
	GH..51	55*		GN..75	65*		
	GN..52	65*		GN..76	100**		
	GN..53	100**		GN..77	150**		
	GN..54	150**		GN..78	200**		
	GN..55	200**					
	1/2 325x265mm	HO.180		20*	2/3 353x325mm	GN..80	20*
		GN..62		65*		GN..56	40*
		GN..63		100**		GN..57	65*
GN..64		150**	GN..58	100**			
GN..65		200**	GH..59	150**			
			GN..60	200**			

* Fondo perforado Perforated bottom
** Fondo y laterales perforados
Perforated bottom and lateral sides

Asas Handles
Asas móviles. Añadir ASM a la referencia de la cubeta elegida.
Mobile handles. Add ASM to the tray reference chosen



Asas fijas. Añadir ASF a la referencia de la cubeta elegida.
Fixed handles. Add ASF to the tray reference chosen



Tapa con cierre hermético. Cover with hermetic seal

Código Code	Modelo Model
GN..82	1/1
GN..83	1/2
GN..84	1/3
GN..85	1/4
GN..86	1/6
GN..87	2/3

Tapa con orificio para cucharón. Cover with hole for bucket

Código Code	Modelo Model
GN..94	1/1
GN..95	1/2
GN..96	1/3
GN..97	1/4
GN..98	1/6
GN..99	2/3

GAMA ECO ECO RANGE

Inox 18/10 Grosor 0,6mm (H= -150mm) 0,7mm (H= +150mm) 0,8mm (2/1 GN)
 Stainless steel 18/10 Thickness 0,6mm (H= -150mm) 0,7mm (H= +150mm)
 0,8mm (2/1 GN)

1/1 530x325mm



Código Code	H mm	Litros Liters
GN.407	20	3
GN.408	40	5,1
GN.472	55	7,3
GN.409	65	9,2
GN.410	100	14,2
GN.411	150	21,3
GN.412	200	28,4
GN.475	Tapa Cover	

1/2 325x265mm



GN.419	20	1,2
GN.420	40	2
GN.421	65	4,1
GN.422	100	6,6
GN.423	150	9,7
GN.424	200	12,7
GN.476	Tapa Cover	

1/3 325x175mm



GN.446	20	0,9
GN.447	40	1,5
GN.425	65	2,5
GN.426	100	4,1
GN.427	150	5,8
GN.428	200	7,9
GN.479	Tapa Cover	

1/4 265x162mm



Código Code	H mm	Litros Liters
GN.448	20	0,5
GN.429	65	1,8
GN.430	100	2,8
GN.431	150	4,1
GN.432	200	5,6
GN.477	Tapa Cover	

1/6 176x162 mm



GN.433	65	1
GN.434	100	1,6
GN.435	150	2,4
GN.436	200	3,5
GN.480	Tapa Cover	

1/9 176x108mm



GN.437	65	0,6
GN.438	100	1
GN.481	Tapa Cover	

2/3 353x325 mm



GN.413	20	1,7
GN.414	40	3,1
GN.415	65	5,6
GN.416	100	9,1
GN.417	150	13,2
GN.418	200	18,3
GN.478	Tapa Cover	

Con fondo difusor
Diffuser bottom

1/1 530x325 mm



Código Code	H mm	Litros Liters
GN.147	40	5,1
GN.148	65	9,2
GN.149	100	14,2



1/2 325x265 mm



GN.150	40	2
GN.151	65	4,1
GN.152	100	6,6



Copoliester
Copolyester

1/1 530x325 mm



Código Code	H mm	Litros Liters
GN.226	65	8,7
GN.227	100	13,3
GN.228	150	19,6

1/2 325x265 mm



GN.229	65	4
GN.230	100	6
GN.231	150	8,7

1/3 325x175 mm



GN.232	65	2,35
GN.233	100	3,5
GN.234	150	5

Tapa copoliester
Copolyester cover



Código Code	Modelo Model
GN.244	1/1
GN.245	1/2
GN.246	1/3
GN.247	1/4
GN.248	1/6
GN.249	1/9

1/4 265x162mm



Código Code	H mm	Litros Liters
GN.235	65	1,65
GN.236	100	2,46
GN.237	150	3,47

1/6 176x162 mm



GN.238	65	0,95
GN.239	100	1,4
GN.241	150	1,95

1/9 176x108mm



GN.242	65	0,54
GN.243	100	0,77

Fondo copoliester
Copolyester bottom

Perforado. Perforated



Código Code	Modelo Model
GN.250	1/1
GN.251	1/2
GN.252	1/3
GN.253	1/4
GN.254	1/6

Policarbonato
Polycarbonate

	Código Code	H mm	Litros Liters
1/1 530x325 mm	GN.159	65	8,7
	GN.160	100	13,3
	GN.161	150	19,6
	GN.162	200	25,5
1/2 325x265 mm	GN.163	65	4
	GN.164	100	6
	GN.165	150	8,7
	GN.166	200	11,2
1/3 325x175 mm	GN.167	65	2,35
	GN.168	100	3,5
	GN.169	150	5
	GN.170	200	6,35

	Código Code	H mm	Litros Liters
1/4 265x162mm	GN.171	65	1,65
	GN.172	100	2,46
	GN.173	150	3,47
1/6 176x162 mm	GN.174	65	0,95
	GN.175	100	1,4
	GN.176	150	1,95
1/9 176x108mm	GN.177	65	0,54
	GN.178	100	0,77

Polipropileno
Polypropylene

	Código Code	H mm	Litros Liters
1/1 530x325 mm	GN.191	65	8,7
	GN.192	100	13,3
	GN.193	150	19,6
	GN.194	200	25,5
1/2 325x265 mm	GN.195	65	4
	GN.196	100	6
	GN.197	150	8,7
	GN.198	200	11,2
1/3 325x175 mm	GN.199	65	2,35
	GN.200	100	3,5
	GN.201	150	5
	GN.202	200	6,35

	Código Code	H mm	Litros Liters
1/4 265x162mm	GN.203	65	1,65
	GN.204	100	2,46
	GN.205	150	3,47
1/6 176x162 mm	GN.206	65	0,95
	GN.207	100	1,4
	GN.208	150	1,95
1/9 176x108mm	GN.209	65	0,54
	GN.210	100	0,77

Tapa policarbonato
Polycarbonate cover

Código Code	Modelo Model
GN.179	1/1
GN.180	1/2
GN.181	1/3
GN.182	1/4
GN.183	1/6
GN.184	1/9

Fondo policarbonato
Polycarbonate bottom

Perforado. **Perforated**

Código Code	Modelo Model
GN.185	1/1
GN.186	1/2
GN.187	1/3
GN.188	1/4
GN.189	1/6

Tapa polipropileno
Polypropylene cover

Adaptable a todo tipo de cubetas Ascaso.
Adaptable for all type of Ascaso trays

Código Code	Modelo Model
GN.211	1/1
GN.212	1/2
GN.213	1/3
GN.214	1/4
GN.215	1/6
GN.216	1/9

Fondo polipropileno
Polypropylene bottom

Perforado. **Perforated**

Código Code	Modelo Model
GN.217	1/1
GN.218	1/2
GN.219	1/3
GN.220	1/4
GN.221	1/6

Cubetas GASTRONORM - Complementos / GastroVac n Trays GASTRONORM - Complements / GastroVac

Complementos **Complements**

Fondos perforados
Perforated bottoms

Código Code	Modelo Model
GN.132	1/1
GN.134	1/2
GN.135	1/3
GN.136	1/4
GN.131	2/1
GN.133	2/3

Perfiles divisorios. Para realizar cualquier composición con las cubetas.
Dividing profiles. To make any composition with the trays

Código Code	Modelo Model	L cm
GN.137	1/1	53
GN.138	1/2	32,5

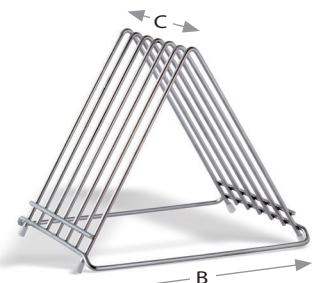
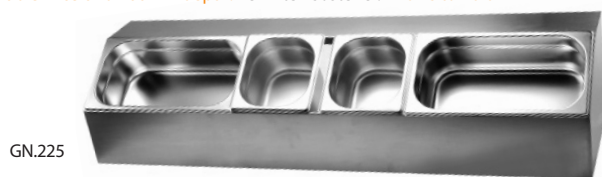
SopORTE. Adaptable también cubetas policarbonato y polipropileno.
Support. Also adaptable for polycarbonate and polypropylene trays.

Código Code	Modelo Model
GN.142	4 GN 1/6 65 mm
GN.143	4 GN 1/6 100 mm
GN.140	6 GN 1/9 65 mm
GN.141	6 GN 1/9 100 mm
GN.139	SopORTE Support



En profundidades 65 y 100mm. Available in 65 and 100mm depth. Permiten sostener. Allows to hold

Presentador cubetas **Trays**



SopORTE 6 tapas. Distancia entre varillas 2,5cm.
6 covers support. Distance between rods 2,5cm

Código Code	A/B/C cm
GN.146	27/31/27



Bandeja vitrina mostrador.
Display cabinet tray.

Código Code	Descripción Description
GN.47	GN 1/3 325x175mm



Cubetas GastroVac **GastroVac trays**

Sistema GastroVac para el envasado al vacío

GastroVac vaccum packaging system

Envasado. **Packaging**

Sistema GastroVac. Permite realizar el vacío fuera de la cámara de la envasadora, utilizando recipientes normalizados Gastronorm especiales para envasado al vacío o nuestros contenedores especiales.

Un correcto envasado eliminará totalmente el oxígeno, retardando el doble o el triple de tiempo el deterioro de los alimentos.

GastroVac system. Allows to make vaccum outside of the packaging chamber, using normalized containers Gastronorm, special for vacuum packaging or our special containers. A correct packaging eliminates totally the oxygen, delaying two or three times the deterioration of foods.

Manipulación. **Manipulation**

Facilidad en repetir la operación cuantas veces sea necesario. Flexibilidad en el uso de alimentos envasados con este sistema.

Fácil apertura de la válvula de cierre.

Comodidad para el transporte de alimentos.

Facility in repeating the operation whichever times is necessary. Flexibility in the food use packaged with this system.

Easy opening of the closing valve. Comfort for the food transport.

Recipiente Container	Código Code	H mm
1/1 530x325 mm	EN..57	100
	EN..56	150
	EN..55	200
1/2 325x265 mm	EN..59	100
	EN..58	150
1/3 325x175 mm	EN..61	100
	EN..60	150
Tapa Cover	EN..62	1/1
	EN..63	1/2
	EN..64	1/3

Especiales para realizar el vacío directamente en su interior. (No es necesario bolsas ni gas inerte). De acero inoxidable de gran grosor y tapas reforzadas de policarbonato, para asegurar la máxima calidad en el vacío.
Special to directly realise the vacuum in its interior. (It is not necessary bags nor inert gas). Of stainless steel of great thickness and reinforced polycarbonate covers, to assure the maximum quality in the emptiness.

Cestas GASTRONORM Baskets GASTRONORM



CUE.2



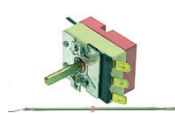
CUE.3



CUE.4



CUE.5

Termostatos regulables/seguridad
Thermostats ajustables/safety

GAS917



GAS110



GAS961



GAS963



GAS964



GAS966



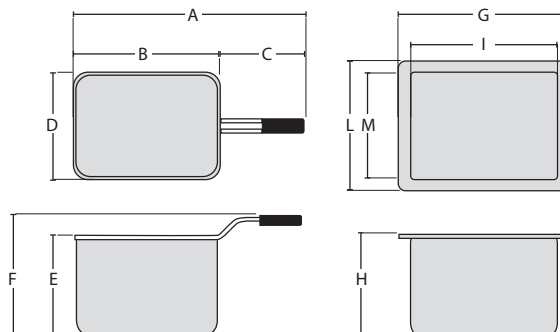
GAS969



GAS972

Cestas GASTRONORM Baskets GASTRONORM

Código Code	CUE..2	CUE..3	CUE..4	CUE..5
Medidas (mm) Sizes	GN 1/1	GN 1/2	GN 1/3	GN 1/6
A	420	550	410	195
B	330	330	290	140
C	60x2	220	60x2	60
D	290	140	105	105
E	205	250	205	205
F	400	380	400	400
G	--	--	--	--
H	285	285	285	285
I	340	240	340	340
L	--	--	--	--
M	310	310	310	310

Termostatos regulables/seguridad
Thermostats ajustables/safety

Código Code	Descripción Description	Temperatura Temperature	Capilar Capillary	Bulbo Ø Bulb Ø	Código EGO Code EGO
GAS917	Termostato regulable Adjustable thermostat	30-125°C	2200mm	3,1x160mm	5513229050
GAS110		65-125°C	900mm	6x70mm	5534022813
GAS961	Termostato seguridad Safety thermostat	120°C	900mm	6x100mm	5532522861
GAS963		135°C	900mm	6x89mm	5532522825
GAS964		135°C	1470mm	6x175mm	5531524030
GAS966		160°C	900mm	6x175mm	5531532050
GAS969		170°C	900mm	6x87mm	5532532820
GAS972		225°C	950mm	6x155mm	5531549050

ESTOS SON ALGUNOS EJEMPLOS, PARA MÁS MODELOS DIRÍJASE A LA MARCA ESPECÍFICA
THESE ARE SOME EXAMPLES, CONTACT THE SPECIFIC BRAND FOR MORE MODELS

Bolsas envasado n Vacuum bags



Bolsas gofradas. (Sólo para aspiración externa)
Fabricadas con dos materiales: uno gofrado y otro liso.
El gofrado tiene una textura estriada, con pequeños orificios que imitan un panel de abejas, su combinación consigue una bolsa de gran calidad, perfecta para el mantenimiento duradero de cualquier tipo de alimentos.



Bolsas para envasar al vacío. (Sólo para máquinas de campana)
Constan de un material laminado muy resistente que garantiza una total resistencia a todo tipo de punzamientos, conservando los productos un largo periodo de tiempo.

Bolsas gofradas 105my (máx 40 °C)
Embossed bags 105my (máx 40 °C)

Código Code	Medias (cm) Sizes (cm)
EVA.60	12x55 (100 unidades / units)
EVA..9	15x30 (100 unidades / units)
EVA.61	16x23 (100 unidades / units)
EVA.62	16x30 (100 unidades / units)
EVA.10	20x30 (100 unidades / units)
EVA.63	20x40 (100 unidades / units)
EVA.11	25x35 (100 unidades / units)
EVA.64	25x50 (100 unidades / units)
EVA.65	25x70 (100 unidades / units)
EVA.12	30x40 (100 unidades / units)
EVA.66	30x50 (100 unidades / units)
EVA.67	30x70 (100 unidades / units)
EVA.13	35x45 (100 unidades / units)
EVA.14	35x60 (100 unidades / units)
EVA.68	40x50 (100 unidades / units)
EVA.15	40x60 (100 unidades / units)
EVA.69	40x80 (100 unidades / units)
EVA.70	50x60 (100 unidades / units)
EVA.71	50x70 (100 unidades / units)
EVA.72	50x80 (100 unidades / units)

Bolsas gofradas cocción 105my (máx 110 °C)
Embossed cooking bags 105my (máx 110 °C)

Código Code	Medias (cm) Sizes (cm)
EVA109	15x30 (100 unidades / units)
EVA110	20x30 (100 unidades / units)
EVA111	20x40 (100 unidades / units)
EVA112	25x35 (100 unidades / units)
EVA113	25x50 (100 unidades / units)
EVA114	30x40 (100 unidades / units)
EVA115	30x50 (100 unidades / units)
EVA116	40x50 (100 unidades / units)
EVA117	40x60 (100 unidades / units)

Rollos gofrados (máx 40 °C)
Embossed rolls (máx 40 °C)

Código Code	Medias (cm) Sizes (cm)
EVA100	20x600 (50 unidades / units)
EVA200	30x600 (50 unidades / units)

Bolsas lisas 90my (máx 40 °C)
Smooth bags 90my (máx 40 °C)

Código Code	Medias (cm) Sizes (cm)
EVA.16	15x30 (100 unidades / units)
EVA.23	15x40 (100 unidades / units)
EVA.24	15x50 (100 unidades / units)
EVA.17	20x30 (100 unidades / units)
EVA.25	20x40 (100 unidades / units)
EVA.18	25x35 (100 unidades / units)
EVA.26	25x40 (100 unidades / units)
EVA.19	30x40 (100 unidades / units)
EVA.21	35x50 (100 unidades / units)
EVA.27	40x50 (100 unidades / units)
EVA.22	40x60 (100 unidades / units)
EVA.30	50x50 (100 unidades / units)
EVA.28	50x60 (100 unidades / units)
EVA.29	50x70 (100 unidades / units)

Bolsas lisas 140my (máx 40 °C)
Smooth bags 140my (máx 40 °C)

Código Code	Medias (cm) Sizes (cm)
EVA.40	15x30 (100 unidades / units)
EVA.41	15x40 (100 unidades / units)
EVA.42	15x50 (100 unidades / units)
EVA.43	20x30 (100 unidades / units)
EVA.44	20x40 (100 unidades / units)
EVA.45	25x35 (100 unidades / units)
EVA.46	25x40 (100 unidades / units)
EVA.47	30x40 (100 unidades / units)
EVA.48	40x50 (100 unidades / units)
EVA.49	40x60 (100 unidades / units)
EVA.50	50x60 (100 unidades / units)
EVA.51	50x70 (100 unidades / units)

Bolsas lisas cocción 90my (máx 110 °C)
Smooth cooking bags 90my (máx 110 °C)

Código Code	Medias (cm) Sizes (cm)
EVA.73	15x30 (100 unidades / units)
EVA.74	15x40 (100 unidades / units)
EVA.75	15x50 (100 unidades / units)
EVA.76	20x30 (100 unidades / units)
EVA.77	20x40 (100 unidades / units)
EVA.78	25x35 (100 unidades / units)
EVA.79	25x40 (100 unidades / units)
EVA.80	30x40 (100 unidades / units)
EVA.81	40x50 (100 unidades / units)
EVA.82	40x60 (100 unidades / units)
EVA.83	50x60 (100 unidades / units)
EVA.84	50x70 (100 unidades / units)

Bolsas lisas cocción 70my (máx 110 °C)
Smooth cooking bags 70my (máx 110 °C)

Código Code	Medias (cm) Sizes (cm)
EVA101	15x30 (100 unidades / units)
EVA102	20x30 (100 unidades / units)
EVA103	20x40 (100 unidades / units)
EVA104	25x35 (100 unidades / units)
EVA105	25x40 (100 unidades / units)
EVA106	30x40 (100 unidades / units)
EVA107	40x50 (100 unidades / units)
EVA108	40x60 (100 unidades / units)

Cestas Baskets

ALPENINOX



ALP.72

AMBACH



AMB323



AMB324



AMB322



AMB321

AMBASSADE



AMD.25



AMD.26

ANGELO PO



ANP239



ANP240



ANP447



ANP244



ANP241



ANP242



ANP243

ALPENINOX

Código Code	Medidas (Largo x Ancho x Alto) Sizes (Lenght x Width x Height)	Modelos Models
ALP.72	290x285x130mm	Serie 700/900

AMBACH

Código Code	Medidas (Largo x Ancho x Alto) Sizes (Lenght x Width x Height)	Modelos Models
AMB323	330x140x140mm	GF1-40 EF1-40 GF2-40E F2-40 GF1-45 EF1-45 GF2-45 EF2-45
AMB324	330x220x140mm	GF2-60
AMB322	360x135x110mm	GY40 FG1-40 FE2-40
AMB321	360x145x115mm	GF40 EY2-40

AMBASSADE

Código Code	Medidas (Largo x Ancho x Alto) Sizes (Lenght x Width x Height)	Modelos Models
AMD.25	290x200x100mm	413-415-416-418-626-628 FR
AMD.26	330x270x120mm	CME434FR

ANGELO PO

Código Code	Medidas (Largo x Ancho x Alto) Sizes (Lenght x Width x Height)	Modelos Models
ANP239	285x190x115mm	30F-30FS-030FE-30FES
ANP240	285x190x115mm	30F1/F1B 30FS2/FS2B 030FE1/E1B 30FES2/ES2B 90F110B 91F210 91F210B 91FE28/FE28B
ANP447	285x225x115mm	ALPHA-DELTA-OMEGA-GAMMA
ANP244	310x210x130mm	50F-51F
ANP241	370x150x120mm	SENIOR 70F-71F-70FE-70FES-71FE
ANP242	370x150x120mm	SENIOR Summit 70F1/F1B 71F2 71F2B 91F223B 70FE1/FE1B 70FES2 71FE2/FE2B
ANP243	370x150x120mm	0A1FR1G/GD 1A1FR2G/GD 0A1FR1E/ED 1A1FR2E/ED

Cestas (2) ASCASO / ATA / BECKERS n Baskets (2) ASCASO / ATA / BECKERS

Cestas Baskets

ASCASO



FRI510



FRI512



FRI513



FRI123



FRI124



FRI514



FRI125

ATA



AT.123
AT.127
AT.378
AT.384



AT.126
AT.132
AT.377
AT.383
AT.648

BECKERS



FRI506

ASCASO

Código Code	Medidas (Largo x Ancho x Alto) Sizes (Lenght x Width x Height)	Modelos Models
FRI510	220x130x100mm	4L ECO
FRI512	220x200x100mm	6L/7L ECO
FRI513	220x210x100mm	9L ECO
FRI123	231x196x100mm	6L
FRI124	236x227x100mm	8L
FRI514	250x230x120mm	13L ECO
FRI125	280x225x100mm	10L

ATA

Código Code	Medidas (Largo x Ancho x Alto) Sizes (Lenght x Width x Height)	Modelos Models
AT.123	500x500x75mm	K7GFG0507
AT.126	280x130x111mm	K26280
AT.127	500x500x215mm	K26281
AT.132	270x113x145mm	K7EFG0507
AT.377	280x130x130mm	K26238
AT.378	500x500x75mm	K26237
AT.383	280x130x145mm	K26026
AT.384	311x511x145mm	K26025
AT.648	310x97x100mm	K26439

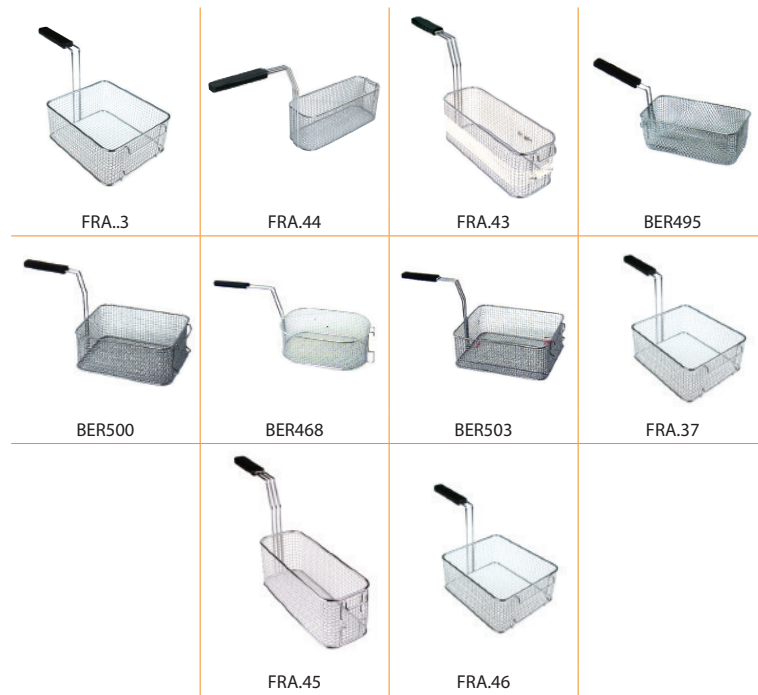
BECKERS

Código Code	Medidas (Largo x Ancho x Alto) Sizes (Lenght x Width x Height)	Modelos Models
FRI506	245x145x100mm	4L



GARANTÍA TOTAL

Ascaso ofrece garantía de seriedad en el servicio y primera calidad en todos los artículos.

Cestas Baskets
BERTO'S

CHARVET



CHT.45

COMERSA



VCO.25



VCO.12

BERTO'S

Código Code	Medidas (Largo x Ancho x Alto) Sizes (Length x Width x Height)	Modelos Models
FRA..3	235x200x100mm	GL8
FRA.44	250x87x110mm	10-15L
FRA.43	250x87x110mm	E7F10-4B E7F10-4BS E7F10-8B E7F10-8BS E7F10-4M E7F10-4MS E7F10-8M E7F10-8MS
BER495	255x135x100mm	ELT4
BER500	275x210x110mm	ELT12-ELT15
BER468	295x200x105mm	E10B4 E10+10MB6
BER503	300x245x115mm	GL10
FRA.37	300x245x115mm	GL15
FRA.45	310x120x115mm	20L
FRA.46	310x300x120mm	18L

CHARVET

Código Code	Medidas (Largo x Ancho x Alto) Sizes (Length x Width x Height)	Modelos Models
CHT.45	305x105x165mm	PRO800

COMERSA

Código Code	Medidas (Largo x Ancho x Alto) Sizes (Length x Width x Height)	Modelos Models
VCO.25	215x115x120mm	FMI 4L
VCO.12	225x190x130mm	FMI 8L

Cestas Baskets
CRYSTAL-LINE

DOSIET



FDO..2



FDO..3

ELETTOBAR



CRYSTAL-LINE

Código Code	Medidas (Largo x Ancho x Alto) Sizes (Length x Width x Height)	Modelos Models
FCL..4	225x225x110mm	CF6
FCL..5	295x200x110mm	CF9
FCL116	300x225x120mm	MG15/30
FCL106	300x230x105mm	BG10/20
FCL..6	325x220x110mm	CF12
FCL117	390x235x120mm	MG20/40

DOSIET

Código Code	Medidas (Largo x Ancho x Alto) Sizes (Length x Width x Height)	Modelos Models
FDO..2	245x220x100mm	FR8LG-FR6-FR8
FDO..3	285x220x100mm	FR10LG

ELETTOBAR

Código Code	Medidas (Largo x Ancho x Alto) Sizes (Length x Width x Height)	Modelos Models
FCL155	225x180x110mm	FR16
FCL..5	295x200x110mm	CF9
FCL116	300x225x120mm	MG15/30
FCL106	300x230x105mm	BG10/20
FCL157	325x220x110mm	FR12 FR15m
FCL117	390x235x120mm	MG20/40

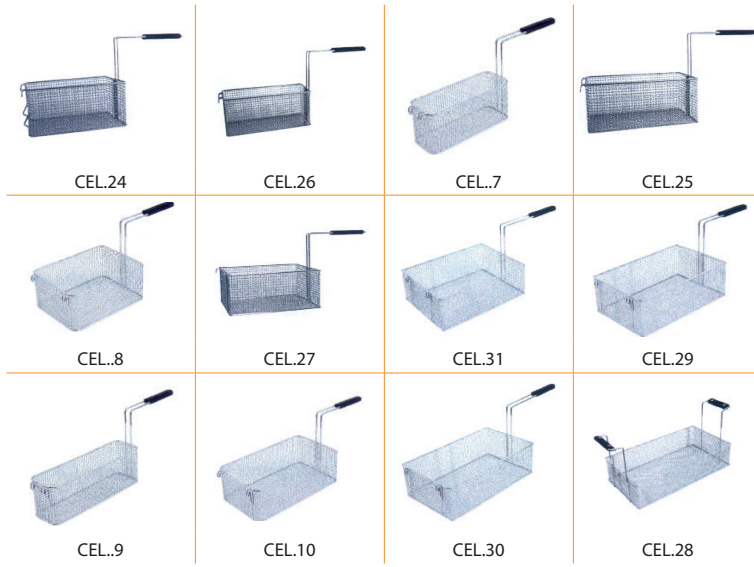


TOTAL WARRANTY

Ascaso warranty of reliability in service and top quality on all items.

Cestas Baskets

ELFRAMO



EURAST-MACFRIN-MASBAGA



FABA



ELFRAMO

Código Code	Medidas (Largo x Ancho x Alto) Sizes (Length x Width x Height)	Modelos Models
CEL.24	265x180x120mm	EB6
CEL.26	288x107x120mm	EB12 - EM12
CEL..7	290x105x120mm	GM2532 GMD2532
CEL.25	290x180x120mm	EB8
CEL..8	290x215x120mm	GM2532 GMD2532
CEL.27	290x235x120mm	EB12 - EM12
CEL.31	365x265x120mm	EM35
CEL.29	370x240x120mm	EM20
CEL.9	375x105x120mm	GM2542 GMD2542
CEL.10	375x215x125mm	GM2542 GMD2542
CEL.30	415x240x120mm	EM20/900
CEL.28	540x295x120mm	EB18

EURAST-MACFRIN-MASBAGA

Código Code	Medidas (Largo x Ancho x Alto) Sizes (Length x Width x Height)	Modelos Models
EU...7	290x115x120mm	ZHF
EU..23	290x160x120mm	ZSF
EU...8	290x230x120mm	ZHF
EU..24	290x330x120mm	ZSF

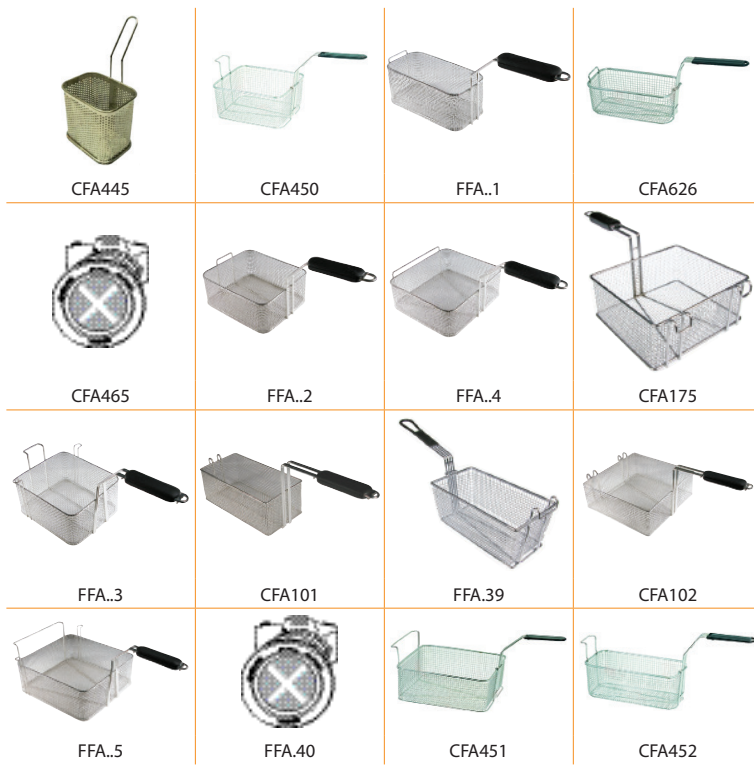
FABA

Código Code	Medidas (Largo x Ancho x Alto) Sizes (Length x Width x Height)	Modelos Models
FAB.35	250x210x110mm	F4
FAB.36	280x210x110mm	F6 - F8

Cestas (6) FAGOR / FIAMMA RST n Baskets (6) FAGOR / FIAMMA RST

Cestas Baskets

FAGOR



FIAMMA RST



FAGOR

Código Code	Medidas (Largo x Ancho x Alto) Sizes (Length x Width x Height)	Modelos Models
CFA445	103x145x140mm	CPE6-05
CFA450	240x265x125mm	FAE-18
FFA..1	250x130x105mm	FE4
CFA626	255x135x100mm	FE-9-10
CFA465	255x205x105mm	GF400 - GF600 - EF400 - EF600
FFA..2	255x220x105mm	FE6
FFA..4	255x280x100mm	FE19
CFA175	255x285x120mm	FG 710 - FG 720
FFA..3	265x235x125mm	FE8
CFA101	315x160x120mm	FE 920 - FE 940 - FG 920 - FG 940
FFA.39	310x160x135mm	FE-9-05
CFA102	315x330x120mm	FE-920 - FG 920 - FG 940
FFA..5	325x310x125mm	FE25
FFA.40	330x315x135mm	SERIE 900
CFA451	330x320x125mm	FAE-25
CFA452	335x150x125mm	FAE-25

FIAMMA RST

Código Code	Medidas (Largo x Ancho x Alto) Sizes (Length x Width x Height)	Modelos Models
RST..5	255x190x95mm	FF6 - FF6+6

Cestas Baskets

FORVED



FRI-FRI



FRISTEEL (1)



FORVED

Código Code	Medidas (Largo x Ancho x Alto) Sizes (Length x Width x Height)	Modelos Models
FOR.39	245x190x110mm	FLT8B
FOR.40	250x210x110mm	FRG FR7 FLT8BS
FOR.41	270x235x110mm	FLT126
FOR.42	315x270x110mm	FLT20
FOR.43	606x337x115mm	FLT30

FRI-FRI

Código Code	Medidas (Largo x Ancho x Alto) Sizes (Length x Width x Height)	Modelos Models
FFR..8	260x130x100mm	114-125-126-141-142-149-214-235-236
FFR.75	260x130x100mm	ECO ECO4
FFR.10	260x140x110mm	FRITA/PROFI
FFR.76	260x190x100mm	ECO ECO6
FFR.11	260x220x110mm	PROFI-FRITA
FFR.12	275x160x140mm	E7 E8
FFR.81	345x110x155mm	FF98-FF31-FFM31-FFS31 FF31
FFR.80	345x140x155mm	FF98-FF21-FF41-FF42-TWIN-FFS21 FFS41-FFS42
FFR.82	345x220x155mm	FF98-FF31-FFS31-FFM31 GROB

FRISTEEL (1)

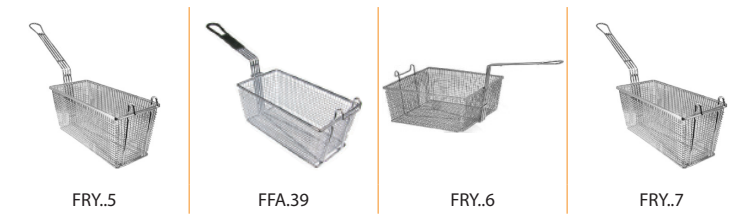
Código Code	Medidas (Largo x Ancho x Alto) Sizes (Length x Width x Height)	Modelos Models
FRI258	280x228x100mm	8L CROMADA / CHROMED
FRI252	310x105x120mm	13L CROMADA / CHROMED
FRI254	310x146x120mm	17L CROMADA / CHROMED
FRI253	310x215x120mm	13L CROMADA / CHROMED
FRI260	310x230x120mm	13L CROMADA / CHROMED

Cestas Baskets

FRISTEEL (2)



FRYMASTER



GAYC



FRISTEEL (2)

Código Code	Medidas (Largo x Ancho x Alto) Sizes (Length x Width x Height)	Modelos Models
FRI255	310x300x120mm	17L CROMADA / CHROMED
FRI256	400x146x120mm	21L CROMADA / CHROMED
FRI257	400x300x120mm	21L CROMADA / CHROMED

FRYMASTER

Código Code	Medidas (Largo x Ancho x Alto) Sizes (Length x Width x Height)	Modelos Models
FRY..5	280x143x105mm	SERIE 6
FFA.39	310x160x135mm	1E-11G-14E-1414E-1414G-1414GMS 1414GTS-1824G-2424E-2424G-714E-714GMS-714GTS-12EF-17EF-22EF-GF40-H14-H14/2-H17-H17/2-H22-H50-MJ40 MJ41-MJ41E-MJ45-MJ45E-MJH50
FRY..6	330x315x135mm	MJ-FM45
FRY..7	336x146x146mm	FM35-GF14-J2x-MJ35-MJ35G 35-40ET-35-50

GAYC

Código Code	Medidas (Largo x Ancho x Alto) Sizes (Length x Width x Height)	Modelos Models
FGA.40	240x275x120mm	F10
FGA..7	250x205x100mm	F7
FGA.41	250x205x110mm	F8
FGA.10	255x285x120mm	F10
FGA..4	260x140x100mm	F4
FGA..8	280x205x100mm	F8
FGA..15	290x255x120mm	F15

Cestas Baskets

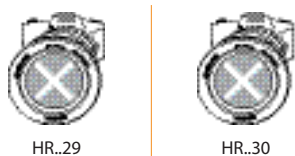
GIGA



GIORIK



HR FAINCA



GIGA

Código Code	Medidas (Largo x Ancho x Alto) Sizes (Lenght x Width x Height)	Modelos Models
GG.262	230x135x100mm	4L
GG.161	280x100x100mm	SKF-G/GM TF-G
GG.174	280x300x125mm	CF15G4 CF15DG8
BER468	295x200x105mm	SKF-E TF-E CF10E4 CF10DE4
GG.173	320x125x133mm	CF15G4 CF15DG8 CF20G4 CF20DG8
GG.177	330x140x140mm	KFG4 KFG8 KFE4 KFE8
GG.178	330x280x140mm	KFG4 KFG8 KFE4 KFE8

GIORIK

Código Code	Medidas (Largo x Ancho x Alto) Sizes (Lenght x Width x Height)	Modelos Models
GIK153	290x135x120mm	FG07L/207L FG07CL F10L F210L F10CL F210CL
GIK156	290x165x120mm	FG17L 217L FG17CL 217CL F20L F220L F20CL F220CL
SK.273	290x165x120mm	FG13L/213L FG213CL F15L F215L F15CL F215CL
GIK155	290x230x120mm	
GIK157	290x330x120mm	FG17L 217L FG17CL 217CL F20L F220L F20CL F220CL
GIK159	310x110x120mm	13FG 213FG 213FG-C 15FE F215FE 15FE-C 215FE-C
GIK158	310x130x120mm	207FG 927FG 210FE 922FE 210FE-C
GIK161	310x145x120mm	17G 217FG 917FG 934FG 17G-C 217FG-C 20FE 220FE 920FE 940FE 20FE-C 220FE-C
GIK160	310x230x120mm	13FG 213FG 213FG-C 15FE F215FE 15FE-C 215FE-C
GIK162	310x300x120mm	17G 217FG 917FG 934FG 17G-C 217FG-C 20FE 220FE 920FE 940FE 20FE-C 220FE-C

HR FAINCA

Código Code	Medidas (Largo x Ancho x Alto) Sizes (Lenght x Width x Height)	Modelos Models
HR..29	210x210mm	FD-6L
HR..30	240x210mm	FD-8L

Cestas (10) JEMI / LAINOX / LOTUS n Baskets (10) JEMI / LAINOX / LOTUS

Cestas Baskets

JEMI



LAINOX



LOTUS



JEMI

Código Code	Medidas (Largo x Ancho x Alto) Sizes (Lenght x Width x Height)	Modelos Models	Estándar/Original Standard/Original
FJ..23	185x250x90mm	J6/N10	Estándar Standard
FJ..88			Original
FJ..22			Estándar Standard
FJ..87	Ø 200 H85mm	J4-J4/2 - N85 - N85/2	Original
FJ..21			Estándar Standard
FJ..86	250x130x120mm	J3	Original
FJ..72	255x175x100mm	J7/N7	Estándar Standard
CJE407	270x140x95mm	SERIE 750	Estándar Standard
CJE402	270x280x95mm	SERIE 700	Estándar Standard
CJE403	280x440x100mm	SERIE 900/1000/1300	Estándar Standard
FJ..24	Ø 280mm H120mm	J11/N8	Estándar Standard
FJ..89			Original
CJE.42	290x110x100mm	SERIE 700	Estándar Standard
FJ..85			Original
CJE.27	290x240x110mm	SERIE 700	Estándar Standard
FJ..84			Original
FJ..25	Ø 310 H140mm	J15/16/17	Estándar Standard
FJ..90			Original
CJE.25	370x145x120mm	SERIE 900/1000/1300	Estándar Standard
FJ..82	370x145x120mm	SERIE 900/1000/1300	Original
CJE.26	370x310x120mm	SERIE 900/1000/1300	Estándar Standard
FJ..83			Original
CJE406	440x140x105mm	SERIE 900	Estándar Standard

LAINOX

Código Code	Medidas (Largo x Ancho x Alto) Sizes (Lenght x Width x Height)	Modelos Models
LA.459	360x160x120mm	FG82122

LOTUS

Código Code	Medidas (Largo x Ancho x Alto) Sizes (Lenght x Width x Height)	Modelos Models
LO.427	230x130x110mm	FEC4
LO.346	250x200x100mm	FQ61G/62G
LO.344	270x200x95mm	FQ4E/6E
LO.342	270x200x105mm	FQ61E/62E
LO.428	270x260x110mm	FE10 FME10
LO.350	290x280x150mm	F1894/98
LO.351	290x280x150mm	F2594/98
LO.348	300x210x115mm	FG10 FMG10
LO.347	305x200x100mm	FQ4G/6G
LO.349	330x300x125mm	F18E/G FG15 GMF15

Cestas Baskets

MAINHO



MHO126



MHO205



MHO194

MARENO



CM.731



CM.456



CM.730



CM.454



CM.455



CM.459



CM.458



CM.457

MBM



MBM301



MBM300

MIRROR



MIR.27



MIR.16

MODULAR



MOD212



MOD213



MOD214

MAINHO

Código Code	Medidas (Largo x Ancho x Alto) Sizes (Length x Width x Height)	Modelos Models
MHO126	210x235x100mm	ELF-EM-EMG
MHO205	290x115x100mm	4/2ET SLF-ET
MHO194	320x220x95mm	SLFG

MARENO

Código Code	Medidas (Largo x Ancho x Alto) Sizes (Length x Width x Height)	Modelos Models
CM.731	230x200x115mm	FQE6 FQE6+6
CM.456	250x256x150mm	FR7 FR9 13
CM.730	260x135x100mm	FQE4
CM.454	280x200x105mm	FQG I series FQE I series
CM.455	305x180x110mm	FQG II series FQE II series FR7 10 FR9 10 F7 19 F9 10
CM.459	360x160x110mm	F9 G22/E18
CM.458	360x160x120mm	F7 G15/E12 F9 G15/E12
CM.457	360x160x150mm	FR9 22

MBM

Código Code	Medidas (Largo x Ancho x Alto) Sizes (Length x Width x Height)	Modelos Models
MBM301	290x120x120mm	GF47/77/472V EF47/77/472V
MBM300	330x290x120mm	GF45/90 EF45/90

MIRROR

Código Code	Medidas (Largo x Ancho x Alto) Sizes (Length x Width x Height)	Modelos Models
MIR.27	300x150x135mm	STER 26
MIR.16	300x150x135mm	xMART EM112

MODULAR

Código Code	Medidas (Largo x Ancho x Alto) Sizes (Length x Width x Height)	Modelos Models
MOD212	255x230x110mm	60FRG 65FRG
MOD213	290x260x135mm	70FRG13 90FRG13
MOD214	300x220x115mm	FRE

Cestas Baskets

MORICE



MRC.30



MRC.31

MOVILFRIT

MOV.7
MOV135MOV.8
MOV136

MOV.67



MOV.70

MOV.9
MOV137

MOV.30

MOV.10
MOV138MOV.37
MOV139

MOV.66

MUNDIGAS

CMU105
CMU106
CMU107

OLIS



OL.241



OL.242



OL.240



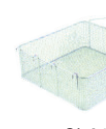
OL.239



OL.447



OL.244



OL.243

MORICE

Código Code	Medidas (Largo x Ancho x Alto) Sizes (Length x Width x Height)	Modelos Models
MRC.30	285x235x140mm	FR40640006
MRC.31	370x235x140mm	20L

MOVILFRIT

Código Code	Medidas (Largo x Ancho x Alto) Sizes (Length x Width x Height)	Modelos Models	Estándar/Original Standard/Original
MOV.7 MOV135	Ø205mm H-80mm	F5/6 DX	Estándar Original Standard
MOV.8 MOV136	Ø205mm H-80mm	F5/6 SX	Estándar Original Standard
MOV.67	234x174x144mm	FA-6	Estándar Standard
MOV.70	240x210x115mm	FA-9	Estándar Standard
MOV.9 MOV137	250x185x110mm	F10	Estándar Original Standard
MOV.30	255x210x115mm	F9	Estándar Standard
MOV.10 MOV138	290x205x120mm	F17	Estándar Original Standard
MOV.37 MOV139	330x235x140mm	F25	Estándar Original Standard
MOV.66	350x330x150mm	FA-4	Estándar Standard

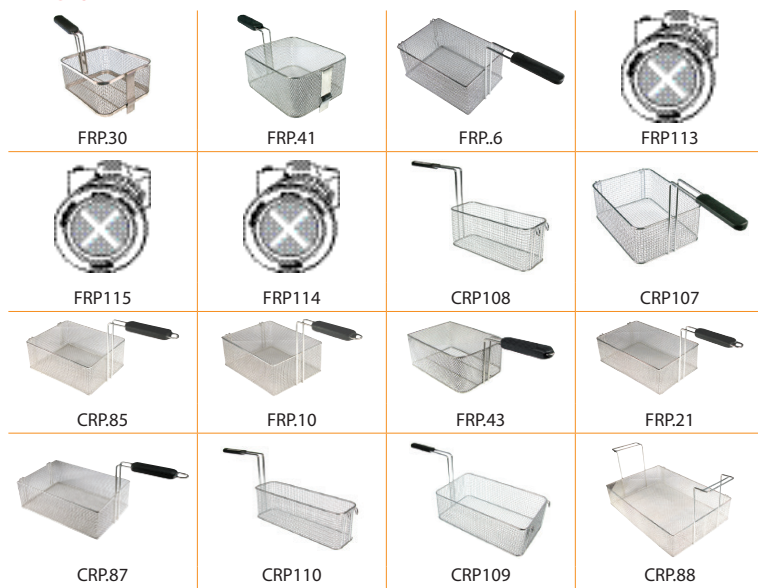
MUNDIGAS

Código Code	Medidas (Largo x Ancho x Alto) Sizes (Length x Width x Height)	Modelos Models
CMU105	185x245x110mm	10L
CMU106	205x290x128mm	17L
CMU107	235x330x140mm	25L

OLIS

Código Code	Medidas (Largo x Ancho x Alto) Sizes (Length x Width x Height)	Modelos Models
OL.241	255x155x120mm	710/712FRG 710/712FRE
OL.242	255x320x120mm	710/712FRG 710/712FRE
OL.240	285x215x120mm	40/41/60/61SEFR
OL.239	310x197x167mm	40/60SGFR
OL.447	355x160x120mm	FR-SR/90-TV
OL.244	355x162x120mm	92/94/922FRG 921/922/941FRE
OL.243	355x345x120mm	92/94FRG 921/941FRE

Cestas Baskets
REPAGAS



RM GASTRO



ROLLER GRILL



REPAGAS

Código Code	Medidas (Largo x Ancho x Alto) Sizes (Lenght x Width x Height)	Modelos Models
FRP.30	250x210x112mm	FE8
FRP.41	250x212x115mm	FE10
FRP.6	260x180x120mm	EB10
FRP.113	268x129x120mm	ST7
FRP.115	268x257x120mm	ST12
FRP.114	268x259x120mm	ST7
CRP108	290x110x120mm	FG125
CRP107	290x215x120mm	FG125
CRP.85	290x235x120mm	EBM20
FRP.10	291x180x120mm	EB14
FRP.43	293x205x123mm	FE17/M
FRP.21	365x240x120mm	EBM30
CRP.87	365x265x120mm	GM60
CRP110	375x110x120mm	FG157/159/307/309
CRP109	375x215x120mm	FG157/159/307/309
CRP.88	540x365x120mm	GM-60

RM GASTRO

Código Code	Medidas (Largo x Ancho x Alto) Sizes (Lenght x Width x Height)	Modelos Models
COC.12	235x210x100mm	FE44
COC.34	280x100x140mm	--

ROLLER GRILL

Código Code	Medidas (Largo x Ancho x Alto) Sizes (Lenght x Width x Height)	Modelos Models
FRG257	250x285x115mm	RF12
FRG..6	260x140x105mm	8L
FRG..5	260x143x103mm	5L
FRG256	260x215x105mm	RF8
FRG..7	285x248x122mm	12L
FRG259	320x275x150mm	RF14 / RF25

Cestas (14) SAMMIC / SAYL / SILKO / STAR 10 / TECNOINOX n Baskets (14) SAMMIC / SAYL / SILKO / STAR 10 / TECNOINOX

Cestas Baskets
SAMMIC



SAYL



SILKO



STAR 10



TECNOINOX



SAMMIC

Código Code	Medidas (Largo x Ancho x Alto) Sizes (Lenght x Width x Height)	Modelos Models
SMM119	140x250x105mm	SF-4
FSA.20	240x120x125mm	FE4
FSA.12	270x237x115mm	FE12
FSA.18	380x235x115mm	FE18

SAYL

Código Code	Medidas (Largo x Ancho x Alto) Sizes (Lenght x Width x Height)	Modelos Models
FSY.19	250x205x100mm	8L
FSY.20	250x280x120mm	10L
FSY.18	260x130x100mm	4L

SILKO

Código Code	Medidas (Largo x Ancho x Alto) Sizes (Lenght x Width x Height)	Modelos Models
SK.277	285x140x120mm	CF70110/110-2 CFE70210/210-2 CFG90110/210
SK.275	290x135x120mm	CF710G/720G
SK.273	290x165x120mm	FG13L/213L FG213CL F15L F215L F15CL F215CL
SK.276	290x230x120mm	EF730G
SK.274	290x230x120mm	GF715/730 EF715/716 CFG70115/215 CFE70115/115-2 CFE70215/215-2
SK.278	330x290x120mm	CF90120/220

STAR 10

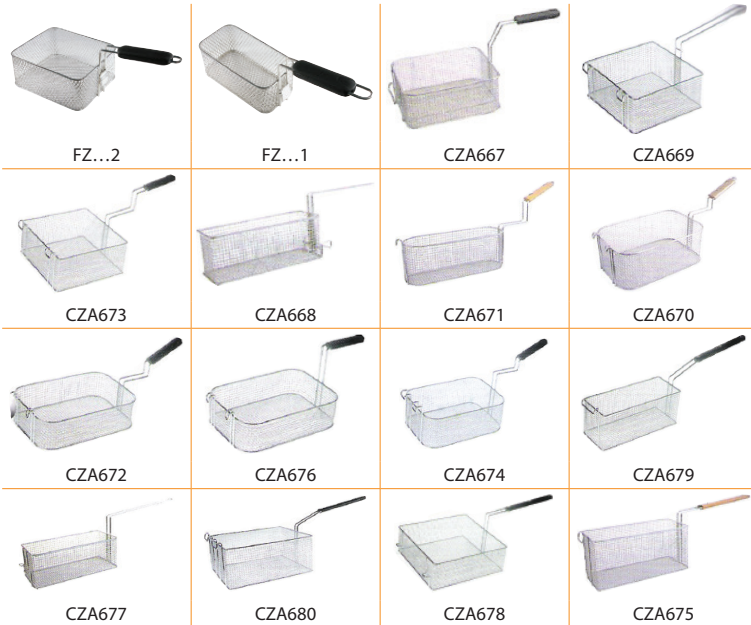
Código Code	Medidas (Largo x Ancho x Alto) Sizes (Lenght x Width x Height)	Modelos Models
STA143	275x205x105mm	F 101/102/121/122
STA144	350x280x125mm	F47/15 F87/15

TECNOINOX

Código Code	Medidas (Largo x Ancho x Alto) Sizes (Lenght x Width x Height)	Modelos Models
TEC215	245x130x100mm	FR4
TEC216	245x220x100mm	FR6
CZA667	265x210x110mm	FR
TEC164	290x105x120mm	FRS FR7
TEC163	290x220x100mm	FRS FR7

Cestas Baskets
VALENTINE

ZANUSSI

Resistencias (1) AMBACH / AMBASSADE / ANGELO PO / ASCASO n
Resistances (1) AMBACH / AMBASSADE / ANGELO PO / ASCASO

Resistencias Resistances

AMBACH



AMBASSADE



ANGELO PO



ASCASO



VALENTINE

Código Code	Medidas (Largo x Ancho x Alto) Sizes (Length x Width x Height)	Modelos Models
FVA..2	250x280x125mm	MAxI6000
FVA..1	260x220x100mm	MAxI3000
FVA.64	268x160x120mm	P2 C
FVA.65	268x255x120mm	M
FVA..6	280x160x100mm	BB55
FVA.63	280x210x120mm	P1
FVA..3	280x240x100mm	BB7
FVA..4	280x340x100mm	BB10
FVA..5	280x440x100mm	BB13
FVA.77	285x202x135mm	V250
FVA.30	285x250x135mm	V600
FVA.78	290x350x135mm	V400
FVA.79	300x160x140mm	ND200/400
FVA.80	310x360x150mm	ND400

ZANUSSI

Código Code	Medidas (Largo x Ancho x Alto) Sizes (Length x Width x Height)	Modelos Models
FZ...2	250x115x105mm	10L
FZ...1	250x130x100mm	5L
CZA667	265x210x110mm	SFR
CZA669	270x260x120mm	MFR 15L PRFR/G MFR
CZA673	270x260x120mm	MF 12L PFR
CZA668	285x115x100mm	RFR/G MFR/G
CZA671	320x105x125mm	RFR 5L MFR/E 5L MF/E 5L PFRE370
CZA670	320x225x120mm	MF/E 12L PFRE RFR/E MER 7L
CZA672	325x225x90mm	MF 7L/8L PFR
CZA676	325x225x95mm	CFRG
CZA674	325x225x120mm	MF 15L PFR NFR
CZA679	330x135x140mm	HFH HFR430/830 HFRS NFR
CZA677	330x160x120mm	HFR410/412/810
CZA680	330x285x140mm	HFH HFR430/830 HFRS NFR
CZA678	335x335x120mm	HFR410/412/810
CZA675	343x158x160mm	MFR420/421/820

Resistencias Resistances

AMBACH

AMBACH

Código Code	W	V	Medidas (Largo x Ancho x Alto) Sizes (Length x Width x Height)	Modelos Models
AMB307	5000W	230V	425x120x230mm	EF40 EF2-40 EY40 EY2-40
AMB308	5000W	230V	425x120x330mm	FE40 FE2-40
AMB309	7500W	400V	310x140x340mm	EF1-40 ECO EF2-40 ECO EF1-45 EF2-45

AMBASSADE

AMBASSADE

Código Code	W	V	Medidas (Largo x Ancho x Alto) Sizes (Length x Width x Height)	Modelos Models
AMD111	2800W	230V	345x180x160mm	CME413FR
AMD115	4500W	230V	350x200x190mm	CME415FR
AMD116	6000W	230V	340x180x190mm	CME416FR
AMD118	9000W	400V	390x270x210mm	CME419FR
AMD107	12000W	400V	390x270x365mm	CME434FR

ANGELO PO

ANGELO PO

Código Code	W	V	Medidas (Largo x Ancho x Alto) Sizes (Length x Width x Height)	Modelos Models
ANP218	2050W	230V	275x55x255mm	030FE 030FE1 030FE1B 30FES 30FES2 30FES2B 70FES 70FES2 70FES2B 91FE28 91FE28B
ANP219	4700W	400V	480x90x310mm	70FE1 70FE1B 71FE2 71FE2B
ANP457	7200/7750W	230/240V	300x155mm	Alpha Delta Omega Gamma
ANP220	18000/19375W	400/415V	380x270mm	Delta Omega

ASCASO

Código Code	W	V	Medidas (Largo x Ancho x Alto) Sizes (Length x Width x Height)	Modelos Models
FRI564	2000W	220V	235x115x160mm	4L
FRI566	3000W	220V	215x130x190mm	7L
FRI565	3000W	220V	235x160x160mm	6L
FRI115	3000W	220V	270x170x190mm	6L
FRI567	3300W	220V	220x140x210mm	9L
FRI114	3500W	220V	270x170x190mm	8L
FRI113	4500W	220V	300x180x190mm	10L
FRI568	5000W	220V	250x160x205mm	13L
FRI112	6000W	220/380V	265x85x180mm	10L
FRI116	7000W	220V	300x170x210mm	10L TOP

Resistencias Resistances

BARON



BA.425

BECKERS



FRI505

BERTO'S



BER484

BER485

BER486
BER487
BER488

BER455

BER489
BER490
BER491
BER492

BONNET



BNT.47

CELME



CEL.12

CEL.11

CEL.14

CEL.15

CEL.17

BARON

Código Code	W	V	Medidas (Largo x Ancho x Alto) Sizes (Lenght x Width x Height)	Modelos Models
BA.425	1800W	230V	460x245x265mm	--

BECKERS

Código Code	W	V	Medidas (Largo x Ancho x Alto) Sizes (Lenght x Width x Height)	Modelos Models
FRI505	2000W	220V	--	4L

BERTO'S

Código Code	W	V	Medidas (Largo x Ancho x Alto) Sizes (Lenght x Width x Height)	Modelos Models
BER484	1800W	230V	245x135x150mm	ELT4B ELT4+4B
BER485	2700W	230V	240x200x120mm	ELT8B ELT8+8B
BER486	3450W	230V	265x195x170mm	ELT8B ELT8+8B
BER487	3100W	230V	270x215x131mm	ELT10B ELT10+10B ELT12 ELT12+12B
BER488	3500W	230V	290x190x153mm	
BER489	5000W	230/400V	245x200x170mm	ELT10B-E ELT10+10B-E
BER455	6000W	230V	310x250x257mm	E10B4 E10+10MB6 E7F104B E7F104BS E7F10-8B E7F10-8BS E7F10-4M E7F10-4MS E7F10-8M E7F10-8MS
BER490	6000W	230/400V	280x200x215mm	ELTB12/M
BER491	7000W	230/400V	245x200x170mm	ELTB15/M
BER492	9000W	230/400V	300x230x200mm	ELTB18/M

BONNET

Código Code	W	V	Medidas (Largo x Ancho x Alto) Sizes (Lenght x Width x Height)	Modelos Models
BNT.47	4000W	230V	385x45x280mm	400-800 GRANDE CARTE SYMPHONIE

CELME

Código Code	W	V	Medidas (Largo x Ancho x Alto) Sizes (Lenght x Width x Height)	Modelos Models
CEL.12	1260W	230V	320x48x220mm rosca 1/4"	EB8 EB18
CEL.11	2800W	230V	280x160x185mm rosca 1/4"	EBG
CEL.14	3000W	230V	297x86x243mm	EB12 (6Kw) EM12
CEL.15	3300W	230V	395x85x245mm	EM20 (8,4/9,9Kw)
CEL.17	5500W	230V	250x60x250mm	EM20 (15Kw)

Resistencias (3) COMERSA / CRYSTAL-LINE/ELETTROBAR / DOSILET / EMMEPI / FABA n
Resistances (3) COMERSA / CRYSTAL-LINE/ELETTROBAR / DOSILET / EMMEPI / FABA n

Resistencias Resistances

COMERSA



VCO.24



VCO.11

CRYSTAL-LINE / ELETTROBAR



ELT229

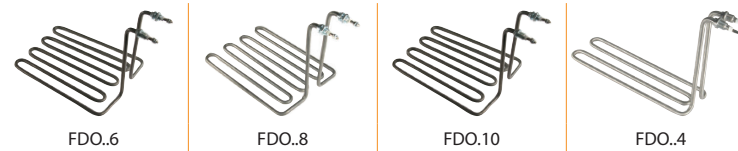
FCL..1
FCL..2

FCL.12
FCL.13

FCL.139

FCL.140

DOSILET



FDO..6

FDO..8

FDO.10

FDO.4

EMMEPI



EPI184



EPI185

FABA



FAB.30



FAB.37

COMERSA

Código Code	W	V	Medidas (Largo x Ancho x Alto) Sizes (Lenght x Width x Height)	Modelos Models
VCO.24	2200W	230V	250x125x200mm	4L
VCO.11	3500W	230V	250x175x200mm	8L

CRYSTAL-LINE / ELETTROBAR

Código Code	W	V	Medidas (Largo x Ancho x Alto) Sizes (Lenght x Width x Height)	Modelos Models
ELT229	3000W	230V	360x65x240mm	--
FCL..2	3000W	230V	300x125x230mm	CF-9
FCL..1	3300W	230V	225x135x215mm	CF-6
FCL.12	3300W	230/400V	240x115x220mm	CF-6
FCL.13	6600W	230/400V	330x125x240mm	CF-12
FCL.139	8250W	230/400V	322x126x238mm	ME15 ME30
FCL.140	10950W	400V	400x125x190mm	ME20 ME40

DOSILET

Código Code	W	V	Medidas (Largo x Ancho x Alto) Sizes (Lenght x Width x Height)	Modelos Models
FDO..6	3000W	230V	250x190x190mm	FE-06
FDO..8	3500W	230V	250x185x195mm	FE-08
FDO.10	4500W	230V	300x185x190mm	FE-10
FDO.4	6600W	380V	270x80x195mm	FE-13

EMMEPI

Código Code	W	V	Medidas (Largo x Ancho x Alto) Sizes (Lenght x Width x Height)	Modelos Models
EPI184	1330W	230V	280x20x40mm	FR EGT
EPI185	3300W	230V	280x70x40mm	FR EGM

FABA

Código Code	W	V	Medidas (Largo x Ancho x Alto) Sizes (Lenght x Width x Height)	Modelos Models
FAB.30	1600W	230V	303x68x192mm	F6/F8
FAB.37	2800W	230V	298x189x152mm	series "E"/DLV

Resistencias Resistances

FAGOR



FIAMMA RST



FIMAR



FORVED



FAGOR

Código Code	W	V	Medidas (Largo x Ancho x Alto) Sizes (Length x Width x Height)	Modelos Models
FFA..9	1500W	230V	280x50x180mm	FE-6 FE-7
FFA.11	2000W	230V	280x50x180mm	FE-8
CFA633	2000W	230V	300x50x180mm	FE-8 FE-9
CFA472	2750W	230V	298x150mm	E-18
FFA..7	3000W	230V	280x50x190mm	FE-4
FFA..8	3000W	230/400V	280x50x230mm	FE-18
CFA646	4000W	230V	300x85x300mm	GF-350/700 EF-350/700 (Dx/CENTRAL)
FFA.27	4000W	230V	260x80x310mm	FE-710 Sx/CENTRAL
FFA.28	4000W	230V	260x80x310mm	FE-710 Dx
CFA645	4000W	230V	285x85x290mm	GF-350/700 EF-350/700 (Sx)
FFA.10	4250W	230/400V	340x90x90mm	FE-25
CFA460	4250W	230V	380x95x230mm	E-25
FFA.29	6000W	230V	340x90x450mm	FE-920
FFA.37	6000W	230V	380x95x355mm	FE9-20/FE9-10/FE910S

FIAMMA RST

Código Code	W	V	Medidas (Largo x Ancho x Alto) Sizes (Length x Width x Height)	Modelos Models
RST..4	2500W	230V	300x154x158mm	FF6 FF6+6

FIMAR

Código Code	W	V	Medidas (Largo x Ancho x Alto) Sizes (Length x Width x Height)	Modelos Models
FIM.68	2000W	230V	280x120x180mm	RFS RFD5

FORVED

Código Code	W	V	Medidas (Largo x Ancho x Alto) Sizes (Length x Width x Height)	Modelos Models
FOR.35	1670W	230V	360x85x233mm	FLT12 FLT12+12
FOR.34	2000W	230V	310x73x225mm	FLT8S FLT8+8S
FOR.36	3000W	230V	362x65x240mm	FLT12S FLT12+12S FLT30B FLT30M FLT20 FLT20+20
FOR.33	3500W	230V	300x115x232mm	FR6 FR6+6 FR7 FR7+7 FLT8B FLT8+8B
FOR.37	4000W	230V	347x85x235mm	FLT20BS FLT20+20BS

Resistencias Resistances

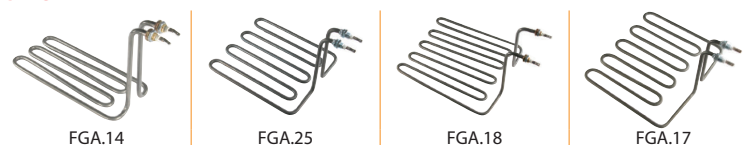
FRI-FRI



FRYMASTER



GAYC



GIGA



FRI-FRI

Código Code	W	V	Medidas (Largo x Ancho x Alto) Sizes (Length x Width x Height)	Modelos Models
FFR..4	1500W	230V	280x50x180mm	D6
FFR..2	2000W	230V	265x120x150mm	114 214 149 TF4 TF4+4
FFR..5	2000W	230V	280x50x180mm	D8
FFR..1	2000W	230V	290x130x160mm	--
FFR..7	2300W	230V	260x90x190mm	FT4 FT4+4 FT6 FT8
FFR..3	3000W	230V	265x190x180mm	D4
FFR..6	3000W	230V	275x50x190mm	--
FFR.19	3200W	230V	300x130x160mm	ECO4/ECO4+4
FFR.20	3200W	230V	305x180x160mm	ECO6/ECO6+6
FFR.22	7500W	3x230V	310x130x293mm	FF21-FF41-FF42-FFM41- FFM42-FFE/M98
FFR.23	11400W	3x230V	308x206x290mm	FF31 FFS31 FFE31 FFM31

FRYMASTER

Código Code	W	V	Medidas (Largo x Ancho x Alto) Sizes (Length x Width x Height)	Modelos Models
FRY.52	7000W	230V	340x135x300mm	FM45E-FM50
FRY.53	8500W	230V	340x135x300mm	H17
FRY.54	8500W	230V	340x135x300mm	--
FRY.50	11000W	240V	345x143x260mm	H14-H17-H22

GAYC

Código Code	W	V	Medidas (Largo x Ancho x Alto) Sizes (Length x Width x Height)	Modelos Models
FGA.14	2000W	230V	240x110x165mm	FE-4
FGA.25	3000W	230V	230x200x165mm	FE-7
FGA.18	3500W	230V	270x235x160mm	FE-8/FE-15
FGA.17	4250W	230V	240x265x165mm	FE-10

GIGA

Código Code	W	V	Medidas (Largo x Ancho x Alto) Sizes (Length x Width x Height)	Modelos Models
GG.253	1335/1588W	220/240V	290x40x190mm	7 SET 7 DSET
GG.255	3000W	230V	335x65x223mm	10SE9 10DSE9 10PE9 10DPE9 15PE 15DPE
GG.256	3600W	230V	286x173x190mm	GLE GDLE G+4DLE
GG.180	6000W	230V	310x250x257mm	SKF_CF10E4 CF10DE6 TF E

Resistencias Resistances

GIORIK



HENNY PENNY



HR FAINCA



JEMI



GIORIK

Código Code	W	V	Medidas (Largo x Ancho x Alto) Sizes (Lenght x Width x Height)	Modelos Models
GIK132	6800W	3x230V	300x110xmm	F10L/210L F10CL/210CL
GIK135	7000W	3x230V	325x105mm	210FE 922FE 210FE-C
GIK136	12000W	3x230V	325x180mm	15FE 215FE 15FE-C 215FE-C
GIK134	15000W	3x230V	300x285mm	F20L/220L F20CL/220CL
GIK137	16500W	3x230V	325x255mm	20FE 220FE 920FE 940FE 20FE-C 215FE-C

HENNY PENNY

Código Code	W	V	Medidas (Largo x Ancho x Alto) Sizes (Lenght x Width x Height)	Modelos Models
HP..20	1020W	230V	650x75mm	CW114CW216HCW5HCW8

HR FAINCA

Código Code	W	V	Medidas (Largo x Ancho x Alto) Sizes (Lenght x Width x Height)	Modelos Models
HR..34	3000W	230V	235x168x152mm	FD-6L
HR..26	3500W	230V	265x160x175mm	FD-8L
HR..37	4200W	230V	265x160x175mm	FD-8L

JEMI

Código Code	W	V	Medidas (Largo x Ancho x Alto) Sizes (Lenght x Width x Height)	Modelos Models
FJ...1	2000W	230V	Ø 210mm H-130mm	J4/N85
CJE328	2050W	230V	305x50x250mm	SERIE 700 - 750
CJE323	2050W	230V	370x60x290mm	SERIE 700
FJ...2	2200W	230V	230V255x130x160mm	J3
FJ..11	3200W	230V	266x192x130mm	J6/N10
CJE422	3500W	230V	230x180x130mm	SERIE 600
FJ..44	3500W	230V	265x200x165mm	J7/N7/J7-2/N7-2
FJ..28	4000W	230/400V	Ø 270mm H190mm	J11/N18
CJE324	4700W	230V	490x90x310mm	SERIE 900 - 1000 - 1300
CJE325	4700W	400V	490x80x320mm	SERIE 900 - 1000 - 1300
FJ..56	5000W	230/400V	265x200x175mm	J7GP/J7-2GP
FJ..10	5000W	230/400V	Ø 320mm H-225mm	J15/J16/N25/N27
CJE420	10000W	400V	260x200x280mm	FRE-70
CJE421	18000W	400V	420x200x325mm	FRE-90

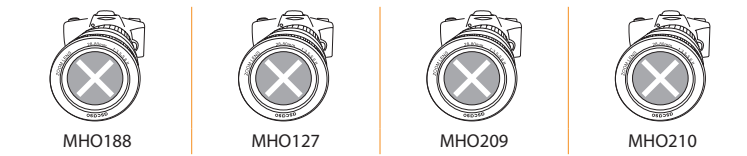
Resistencias (7) LOTUS / MAINHO / MARENO n Resistances (7) LOTUS / MAINHO / MARENO

Resistencias Resistances

LOTUS



MAINHO



MARENO (1)



LOTUS

Código Code	W	V	Medidas (Largo x Ancho x Alto) Sizes (Lenght x Width x Height)	Modelos Models
LO.407	1800W	230V	390x130x165mm	FPE20 FMPE20 FMPE30
LO.405	2000W	230V	335x80x200mm	FE10 FME10 FE2/10 FME2/10
LO.406	2000W	230V	405x100x200mm	FME15 FME2/15
LO.402	2500W	230V	290x105x200mm	FEC4
LO.408	2500W	230V	390x192x170mm	FPE25 FMPE25
LO.330	3000W	230V	275x190x185mm	FQ61EM/62EM/4EM/6EM FEM6 FEM2/6
LO.332	9750W	230V	350x220x35mm	F13 (Desde From N°0210)
LO.333	13500W	3x230V	340x300x35mm	F18 (Hasta Up to N°0209) F18 (Desde From N°0210) F1894G/98G
LO.357	19500W	230/400V	458x190x35mm	F2594G/98G

MAINHO

Código Code	W	V	Medidas (Largo x Ancho x Alto) Sizes (Lenght x Width x Height)	Modelos Models
MHO188	2000W	230V	--	SLCP-6ET
MHO127	4500W	230V	--	ELF-EM-EMG
MHO209	7000W	400V	--	4/2ET SLF-ET
MHO210	10000W	400V	--	4ET SLF-ET

MARENO (1)

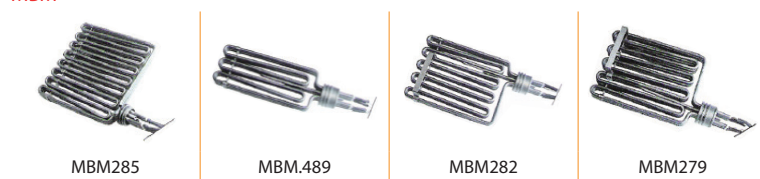
Código Code	W	V	Medidas (Largo x Ancho x Alto) Sizes (Lenght x Width x Height)	Modelos Models
CM.442	1850W	230V	355x38x287mm	FR 2E15 FR 4E15 FR 15E/2E
CM.434	2000W	230V	318x58x200mm	FQE41/61L (hasta up to 4 98) FR7 4E10L (hasta up to 4 98) FR9 2E10L FR9 4E10L
CM.438	2300W	230V	210x66x315mm	FR7 4E/7E I series
CM.439	2400W	230V	212x74x310mm	FR7 4E/7E II series
CM.447	2500W	3x230V	400x305mm rosca M54x1,5mm	J6/N10
CM.435	3000W	230V	325x54x206mm	FQE41/61 (hasta up to 4-98) FR7 4E10 (hasta up to 4-98) FR7E10 (hasta up to 4-98) FR9 2E10
CM.440	3000W	230V	345x65x325mm	FR9 2E13/E13T II series FR9 4E 13/E13T II series
CM.443	3000W	230V	350x55x330mm	FR9 2E13 I series FR9 4E13 I series
CM.725	3500W	230V	295x110x220mm	J11/N18
CM.726	3500W	230V	295x170x220mm	FQE4

Resistencias Resistances

MARENO (2)



MBM



MIRROR



MKN



MODULAR



MARENO (2)

Código Code	W	V	Medidas (Largo x Ancho x Alto) Sizes (Lenght x Width x Height)	Modelos Models
CM.444	5000W	230V	346x58x330mm	J4/N85
CM.432	5550W	3x230V	310x200x225mm	FQE40 FQE60 FRE 702/703
CM.441	5800W	230V	343x110x328mm	FR9 2E22/22T II series
CM.436	6000W	230/400V	320x175x205mm	FQE41L (desde from 5-98) FQE61L (desde from 5-98) FR74E10L (desde from 5-98) FR77E10L (desde from 5-98) FR92E10L FR9 4E10L
CM.433	7250W	3x230V	305x195x206mm	FQE 40SP FQE 60SP
CM.437	9000W	3x230V	320x175x205mm	FQE41 (desde from 5-98) FQE61 (desde from 5-98) FR74E10 (desde from 5-98) FR77E10 (desde from 5-98) FR9 2E10
CM.446	9000W	3x230V	320x253mm rosca M54x1,5mm	J15/J16/N25/N27
CM.445	9000W	230/400V	360x170x35mm	J3

MBM

Código Code	W	V	Medidas (Largo x Ancho x Alto) Sizes (Lenght x Width x Height)	Modelos Models
MBM285	1800W	230V	300x285mm	EF45/90
MBM489	1850W	230V	290x115mm	EF472V
MBM282	9000W	3x230V	290x205mm	Sx
MBM279	9000W	3x230V	330x200mm	Dx

MIRROR

Código Code	W	V	Medidas (Largo x Ancho x Alto) Sizes (Lenght x Width x Height)	Modelos Models
MIR.18	6000W	380V	305x149x300mm	xMART EM112

MKN

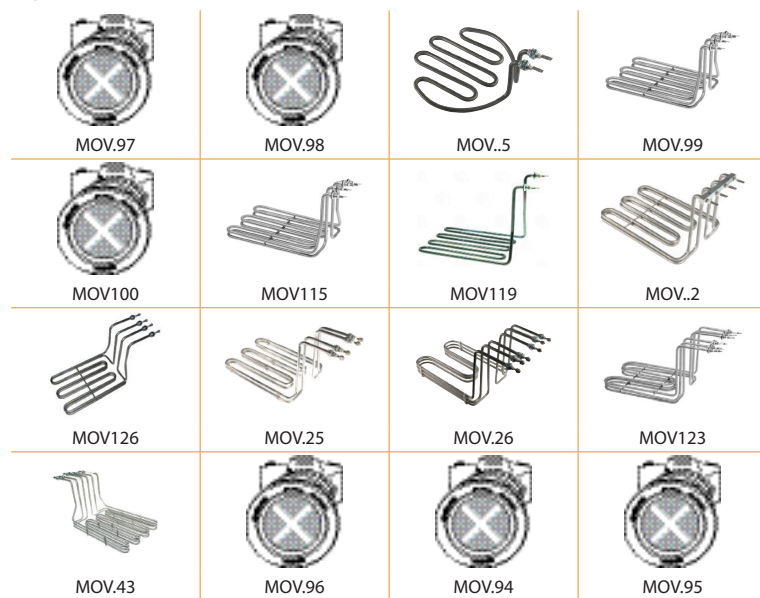
Código Code	W	V	Medidas (Largo x Ancho x Alto) Sizes (Lenght x Width x Height)	Modelos Models
MKN.30	2000W	230V	295x45x240mm	Counter 80 (London), TOP 700/850
MKN.29	2000W	230V	360x40x240mm	Counter 68 (London)
MKN.18	3300W	230V	320x138x182mm	Mini-S

MODULAR

Código Code	W	V	Medidas (Largo x Ancho x Alto) Sizes (Lenght x Width x Height)	Modelos Models
MOD204	2500W	230V	290x50x205mm	60FRE 65FRE 70FRE 90FRE

Resistencias Resistances

MOVILFRIT



MUNDIGAS



OLIS



MOVILFRIT

Código Code	W	V	Medidas (Largo x Ancho x Alto) Sizes (Lenght x Width x Height)	Modelos Models
MOV.97	2000W	230V		F-4
MOV.98	2000W	230V		F-5
MOV.5	2000W	230V	Ø 200mm H-105mm	F5/F6
MOV.99	2700W	230V	170x270x155mm	F-6
MOV100	2700W	230V		F-6 moderna modern
MOV115	3000W	230V	265x170x200mm	FA-9/FA-10/FA-20
MOV119	4000W	230V	280x180x200mm	FAP-10
MOV..2	4500W	230/400V	280x190x200mm	F10
MOV126	5000W	230V	170x260x185mm	FH-10
MOV.25	5500W	230V	280x195x200mm	F17
MOV.26	5500W	380V	280x200x210mm	F17
MOV123	6000W	400V	200x370x200mm	F-17/FH-17
MOV.43	10000W	230V	450x240x230mm	FH-25/FAH-25
MOV.96	15000W	230/380V		FH-35/FAH-35
MOV.94	17000W			FAR17
MOV.95	25000W			FAR25

MUNDIGAS

Código Code	W	V	Medidas (Largo x Ancho x Alto) Sizes (Lenght x Width x Height)	Modelos Models
CMU109	2500W	230V		
CMU110	4000W	230V	410x45x260mm	
CMU108	4500W	230V	300x160x170mm	

OLIS

Código Code	W	V	Medidas (Largo x Ancho x Alto) Sizes (Lenght x Width x Height)	Modelos Models
OL.225	1700W	230V	280x30x365mm	710/712FRE
OL.224	2300W	230V	340x42x210mm	41/61SEFR
OL.226	3300W	230V	295x75x340mm	720/722FRE
OL.228	3300W	230V	331x41x260mm	922FRE
OL.223	5500W	230V	297x168x31mm	40/60SEFR
OL.227	5500W	230V	320x78x282mm	921/941FRE

Resistencias Resistances

PALUX



PAL..6

REPAGAS



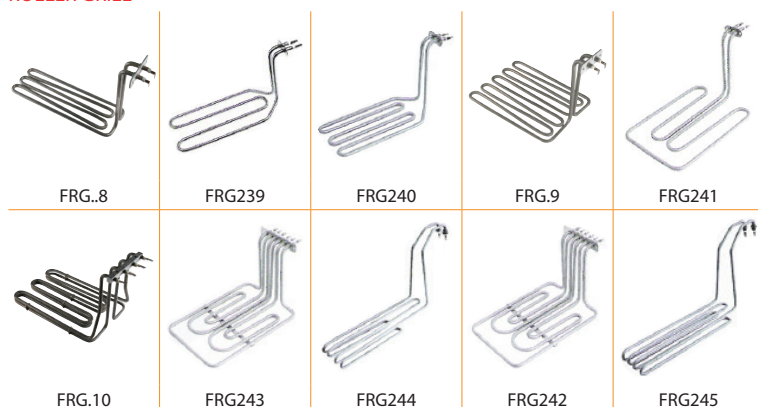
PALUX

Código Code	W	V	Medidas (Largo x Ancho x Alto) Sizes (Lenght x Width x Height)	Modelos Models
PAL.6	1660W	230V	260x60x245mm	--

REPAGAS

Código Code	W	V	Medidas (Largo x Ancho x Alto) Sizes (Lenght x Width x Height)	Modelos Models
FRP.12	1500W	230V	275x190x190mm	EB-14
FRP129	1600W	230V	283x75x200mm	ST7
FRP.18	2000W	230V	290x80x260mm	EB/EM20/FE12
FRP102	2500W	230V		ST4
FRP..1	2800W	230V	275x190x190mm	EB-10
FRP.49	3000W	230V	280x95x240mm	FE 12
FRP103	3200W	230V		ST6
FRP.20	3300W	230V	380x90x245mm	EM30/FE20/FE30
FRP.47	5000W	230V	360x160x170mm	
FRP130	6000W	230V		ST12
FRP131	9000W	230V	310x180x235mm	ST12

ROLLER GRILL



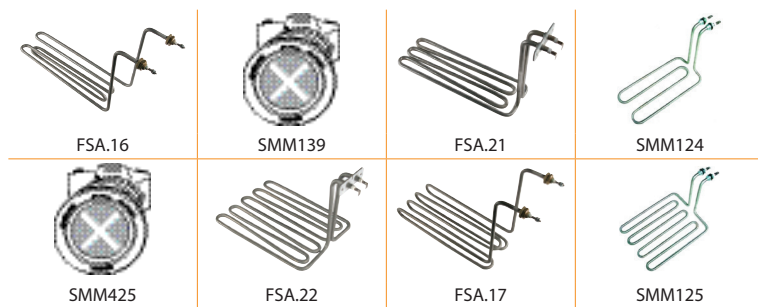
ROLLER GRILL

Código Code	W	V	Medidas (Largo x Ancho x Alto) Sizes (Lenght x Width x Height)	Modelos Models
FRG..8	2000W	230V	260x120x175mm	5L
FRG239	2000W	230V	285x118x142mm	RF3S
FRG240	2500W	230V	285x125x177mm	RF5SP RFDSP
FRG..9	3000W	230V	270x190x175mm	8L
FRG241	3000W	230V	300x185x180mm	RF8S RF8DS
FRG.10	3800W	230V	225x180x170mm	12L
FRG243	3800W	230V	280x185x170mm	RF12S RF12DS
FRG244	4000W	230V	465x85x280mm	RF14S RF14DS
FRG242	5000W	3x230V	292x186x170mm	RF5SP RF8DSP RF12SP
FRG245	6000W	230V	460x86x290mm	--

Resistencias (11) SAMMIC / SAYL / SILKO / STAR 10 n Resistances (11) SAMMIC / SAYL / SILKO / STAR 10

Resistencias Resistances

SAMMIC



SAMMIC

Código Code	W	V	Medidas (Largo x Ancho x Alto) Sizes (Lenght x Width x Height)	Modelos Models
FSA.16	1670W	230V	300x90x215mm	FE-12
SMM139	1800W	230		FS-10/10+10
FSA.21	2000W	230V	250x85x185mm	FE-4
SMM124	2000W	230V	250x115x180mm	SF-4
SMM425	2500W	110V		
FSA.22	3000W	230V	245x180x185mm	FE-8
FSA.17	3000W	230V	290x120x250mm	FE-18
SMM125	3000W	230V		SF-8

SAYL



SAYL

Código Code	W	V	Medidas (Largo x Ancho x Alto) Sizes (Lenght x Width x Height)	Modelos Models
FSY..8	1800W	220V	240x110x170mm	4L
FSY..9	3000W	220V	240x190x170mm	8L
FSY.10	3500W	220V	240x290x170mm	10L

SILKO



SILKO

Código Code	W	V	Medidas (Largo x Ancho x Alto) Sizes (Lenght x Width x Height)	Modelos Models
SK.240	1800W	230V	230x50x285mm	FE712 / 724
SK.238	2000W	230V	320x70x215mm	FR651/5 FR65215 CFE60110/5 CFE60210/5
SK.241	2185W	230V	290x30x310mm	EF710 / 720
SK.242	3670W	230V	290x85x312mm	EF715
SK.244	6800W	230V	300x110mm rosca M54x1,5mm	CFE70110/110-2 CFE70210/210-2 EF710G/EF720G CFE9210/210-2
SK.245	10200W	230/400V	300x180mm rosca M54x1,5mm	CFE70115/115-2 CFE70215/215-2 EF715G

STAR 10



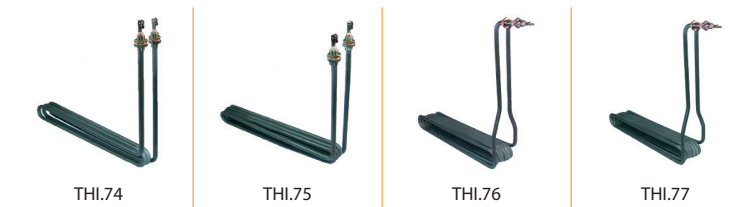
STAR 10

Código Code	W	V	Medidas (Largo x Ancho x Alto) Sizes (Lenght x Width x Height)	Modelos Models
STA136	3000W	230V	300x80x255mm	F101/102/121/122 F121M/122M
STA.94	3300W	230V	380x175mm	FT47 FT87
STA137	6000W	230/400V	270x188x265mm	F101R/102R/47110 F67/10

Resistencias Resistances
TECNOINOX



THIRODE



VALENTINE



TECNOINOX

Código Code	W	V	Medidas (Largo x Ancho x Alto) Sizes (Length x Width x Height)	Modelos Models
TEC207	1200W	230V	295x55x185mm	FR6 FR7 (3,6Kw)
TEC208	1500W	230V	299x50x180mm	FR6 FR7 (4,5Kw)
TEC209	2000W	230V	298x50x183mm	FR6 FR7 (6,0Kw)
TEC204	2200W	230V	295x70x183mm	FR4 FR4+4
TEC205	3000W	230V	290x78x185mm	FR4 FR4+4
TEC206	3400W	230V	301x185x185mm	FR6 FR7 (3,4Kw)
TEC219	3600W	230V	280x68x246mm	FRS35E7 FRS70E7

THIRODE

Código Code	W	V	Medidas (Largo x Ancho x Alto) Sizes (Length x Width x Height)	Modelos Models
THI.74	2000W	230V	302x32x205mm	FR-10
THI.75	2700W	230V	300x55x205mm	FR-10
THI.76	5000W	230V	288x80x295mm	FR-18
THI.77	7500W	400V	495x55x300mm	FR-25

VALENTINE

Código Code	W	V	Medidas (Largo x Ancho x Alto) Sizes (Length x Width x Height)	Modelos Models
FVA.10	2300W	230V	270x80x180mm	BB-10/BB-13
FVA.21	2333W	230V	268x94x190mm	BB10 BB13
FVA.11	2500W	400V	270x80x180mm	BB-7 TURBO
FVA..8	3000W	230V	270x185x140mm	MAXI-3000
FVA..7	3600W	230V	270x160x180mm	BB-7/BB-55M
FVA..9	3600W	400V	260x150x185mm	BB-55T
FVA.12	6400W	230V	270x260x160mm	MAXI-6000
FVA.35	7000W	400V	395x157x268mm	
FVA.66	8000W	400V	332x150x274mm	NDV
FVA.67	8000W	400V	335x150x270mm	NDU
FVA.82	7200W	400V	285x150x225mm	V V-T
FVA.83	11000W	400V	285x150x255mm	

Resistencias Resistances
ZANUSSI



Resistencias Resistances
ZANUSSI

Código Code	W	V	Medidas (Largo x Ancho x Alto) Sizes (Length x Width x Height)	Modelos Models
FZ...3	1260W	230V	240x75x180mm	5/10L
CZA559	1500W	230V	330x25x220mm	MF/1DO5 PFRE370
CZA556	1500W	230V	380x25x260mm	RFR/E302/312 MFR/E370
CZA555	2000W	230V	255x45x200mm	SFRE350/700
CZA562	2000W	230V	280x70x270mm	MFR/E1S12 MFR/E2D12 PRFE360/700
CZA564	2700W	230V	410x170mm	MF/E1S08/1S07 MF/E2D08/2D07 PFRE38IT/731T MFR/E1S07/1S08 MFR/E2D07/2D08 PFRE381/731
CZA561	2900W	230V		MFR/E1S12 MFR/E2D12 PRFE360/700
CZA560	2900W	230V	305x60x200mm	MF/E1S12 MF/E2D12 PFRE350/700
CZA557	3000W	230V	320x50x260mm	RFR/E305/701/315/711 MFR/E350/700
CZA563	4000W	230V	410x90x330mm	MFR/E1S12 MFR/E2D12 PRFE360/700
CZA565	5000W	230V	415x280mm	MFR/E1S14 MFR/E2D14 PFRE355/705 NFRE400/800
CZA569	5500W	230V	310x80x250mm	HFR/E431/831 NFRE410/810
CZA568	5500W	230V	325x100x275mm	HFR/E410 412/418/810/818
CZA566	9000W	400V	435x340mm	HFH/E430/435 HFR/E430 HFR/830 NFRE420/820 NFRE430/435/440
CZA558	9500W	230V	405x246x390mm	MFR/E350/306/705/706/740

ESTOS SON ALGUNOS EJEMPLOS. PARA MÁS MODELOS DIRÍJASE A LA MARCA ESPECÍFICA
THESE ARE SOME EXAMPLES. CONTACT THE SPECIFIC BRAND FOR MORE MODELS



1er PRECIOS COMPETITIVOS

Precios siempre competitivos para todos los profesionales del sector.

Termostatos regulables Adjustable thermostats



Termostatos regulables Adjustable thermostats

Código Code	Descripción Description	Temperatura Temperature	Capilar Capillary	Bulbo Ø Bulb Ø	Código EGO Code EGO
GAS103	Termostato regulable Adjustable thermostat	0-195°C	1000mm	5x120mm	5510022828
GAS922		32-110°C	870mm	6x110mm	5518022010
FJ...3		40-220°C	920mm	6x70mm	5513033550
FRI200		40-200°C	1000mm	3x120mm	--
FJ..33		40-220°C	3000mm	6x70mm	5513032550
GAS930		50-190°C	850mm	3x180mm	5519032840
FJ..32		50-195°C	870mm	6x75mm	5513032430
V...8		50-200°C	880mm	6x142mm	5534032010
MOV..4		50-205°C	870mm	6x77mm	5613042001
V...81		50-205°C	950mm	6x160mm	5513042310
V...88		50-220°C	930mm	6x69mm	
MOV.16		50-320°C	950mm	3x190mm	5513069500
GAS945		53-180°C	1100mm	6x140mm	5519639020
FFA.26		55-220°C	900mm	6x77mm	5513042080
GAS106		60-180°C	1800mm	6x133mm	5534635010
GAS947		60-180°C	3000mm	6x130mm	5519036801
GAS107		60-185°C	1200mm	4x229mm	5534033801
V.2497		60-200°C	900mm	6x75mm	5517032020
V...9		60-200°C	900mm	6x80mm	5513032020
GAS108		60-200°C	900mm	6x80mm	5534032030
V...84	60-215°C	850mm	4x120mm	5513042290	
GAS949	62-189°C	700mm	4x120mm	5519632030	

ESTOS SON ALGUNOS EJEMPLOS. PARA MÁS MODELOS DIRÍJASE A LA MARCA ESPECÍFICA
THESE ARE SOME EXAMPLES. CONTACT THE SPECIFIC BRAND FOR MORE MODELS

Termostatos regulables (2) n Adjustable thermostats (2)

Termostatos regulables Adjustable thermostats



Termostatos regulables Adjustable thermostats

Código Code	Descripción Description	Temperatura Temperature	Capilar Capillary	Bulbo Ø Bulb Ø	Código EGO Code EGO
MOV..3	Termostato regulable Adjustable thermostat	70-210°C	1000mm	5x122mm	5613042001
GAS952		90-180°C	1300mm	4x230mm	5519039010
GAS953		90-185°C	1300mm	4x230mm	5519039800
GAS997		90-185°C	1600mm	3x240mm	5534034210
GAS954		90-185°C	2410mm	6x130mm	5513639010
GAS998		90-195°C	900mm	6x135mm	5534032090
GAS999		95-180°C	1800mm	6x130mm	5534035130
GAS.34		95-185°C	2420mm	6x133mm	5534039020
GAS100		95-220°C	1480mm	6x120mm	5534044020
GAS955		97-190°C	1500mm	6x90mm	5513034120
GAS956		100-175°C	2000mm	6x130mm	5534039837
GAS958		100-180°C	720mm	3,1x305mm	5534639010
GAS957		100-180°C	1450mm	6x134mm	5534034801
GAS876		100-185°C	2400mm	6x90mm	5513639030
GAS877		100-190°C	870mm	4x235mm	5519032807
GAS102		118-190°C	880mm	6x135mm	5534232030
GAS880		130-190°C	870mm	6x117mm	5513032260
GAS884		130-190°C	870mm	6x117mm	5518032020
GAS962		130-190°C	880mm	6x220mm	5532522843
GAS883		130-190°C	1250mm	6x120mm	5517039010
GAS887	150-200°C	2000mm	6x135mm	5510039201	

ESTOS SON ALGUNOS EJEMPLOS. PARA MÁS MODELOS DIRÍJASE A LA MARCA ESPECÍFICA
THESE ARE SOME EXAMPLES. CONTACT THE SPECIFIC BRAND FOR MORE MODELS

Termostatos seguridad Safety thermostats



	Descripción Description	Temperatura Temperature	Capilar Capillary	Bulbo Ø Bulb Ø	Código EGO Code EGO
GAS890		200°C	870mm	6x133mm	5510542808
V.1796		220°C	790mm	3x178mm	5519549040
GAS891		220°C	1500mm	6x80mm	5533544020
GAS970		220°C	1790mm	6x130mm	5532549060
GAS971		225°C	830mm	6x270mm	5531542100
GAS892		225°C	900mm	6x90mm	5513542140
GAS977		230°C	600mm	4x122mm	5532542370
GAS895		230°C	600mm	6x83mm	5514549804
GAS899		230°C	750mm	6x77mm	5610549500
V...11		230°C	850mm	6x80mm	5513542270
GAS894		230°C	850mm	14x26mm	5519542030
GAS893		230°C	870mm	6x77mm	5519542130
GAS973		230°C	870mm	6x110mm	5533542090
GAS897		230°C	1050mm	6x96mm	5513549030
GAS898		230°C	1500mm	6x77mm	5610543500
GAS976		230°C	1700mm	6x80mm	5532549130
GAS975		230°C	1700mm	6x220mm	5531545020
MOV..6		238°C	1000mm	5x90mm	--
MOV.32	Termostato seguridad Safety thermostat	240°C	530mm	6x77mm	5511549130
GAS979		240°C	900mm	4x150mm	5532542230
FRI141		240°C	1000mm	3x105mm	--
GAS901		240°C	1300mm	6x80mm	5514549826
GAS980		240°C	1430mm	6x177mm	5531544050
GAS981		240°C	2600mm	6x177mm	5531549010
GAS978		240°C	2600mm	6x240mm	5531546020
GAS983		245°C	900mm	6x80mm	5532549814
GAS902		245°C	1170mm	6x133mm	5519543010
GAS982		245°C	2700mm	6x90mm	5532549811
GAS903		246°C	900mm	6x80mm	5513542100
GAS905		250°C	530mm	6x55mm	5610549610
GAS904		250°C	900mm	3,1x174mm	5514542040
GAS984		250°C	900mm	6x90mm	5532542859
GAS985		250°C	1470mm	6x100mm	5533544040
GAS986		255°C	730mm	3,1x307mm	5532559010
GAS907		285°C	730mm	4x112mm	5513559010
GAS923		320°C	1800mm	4x100mm	5610555500
V..984		330°C	900mm	3,1x140mm	5513562060

ESTOS SON ALGUNOS EJEMPLOS. PARA MÁS MODELOS DIRÍJASE A LA MARCA ESPECÍFICA
THESE ARE SOME EXAMPLES. CONTACT THE SPECIFIC BRAND FOR MORE MODELS

Mandos Knobs



Mandos Knobs

Código Code	Descripción Description	Ø	Eje Rod Rod	Temperatura Temperature
GAS872	Mando termostato Thermostat knob	50mm	6x4,6mm	60-200°C
GAS873	Mando termostato Thermostat knob	50mm	6x4,6mm	90-200°C
V..196	Mando + embellecedor Knob + trim	42mm	6x4,6mm	50-300°C
V..199	Mando + embellecedor Knob + trim	42mm	6x4,6mm	40-220°C
V..630	Mando + embellecedor Knob + trim	42mm	6x4,6mm	0-210°C
V.1811	Embellecedor mando EGO EGO knob trim	52mm		
V.1818	Mando termostato Thermostat knob	51mm	6x4,6mm	30-250°C
V.1819	Mando termostato Thermostat knob	51mm	6x4,6mm	50-250°C
V.2102	Tapón termostato seguridad Safety thermostat lid			
V.2833	Mando termostato Thermostat knob	51mm	6x4,6mm	60-200°C

Grifos desagüe Drain taps



Grifos desagüe Drain taps

Código Code	Descripción Description
FRI221	Grifo desagüe peso 0,26 Kg fijación fija 1/2" hembra Drain tap weight 0,26 Kg 1/2" F fixation
V.1055	Grifo desagüe peso 0,5 Kg fijación tuerca giratoria 3/4" Drain tap weight 0,5 Kg 3/4" swivel nut fixation
V.3192	Grifo desagüe peso 0,5 Kg fijación tuerca fija 3/4" Drain tap weight 0,5 Kg 3/4" fixed nut fixation

Analizador aceite Oil analyzer



Analizador aceite Oil analyzer

Código Code	Descripción Description
V.3709	Analizador aceite fritura + 1 cuchara + 5 tiras Frying oil analyzer + 1 spoon + 5 strips
V.3710	Tubo 20 tiras para V.3709 20 strips tube for V.3709

Productos de limpieza Cleaning products



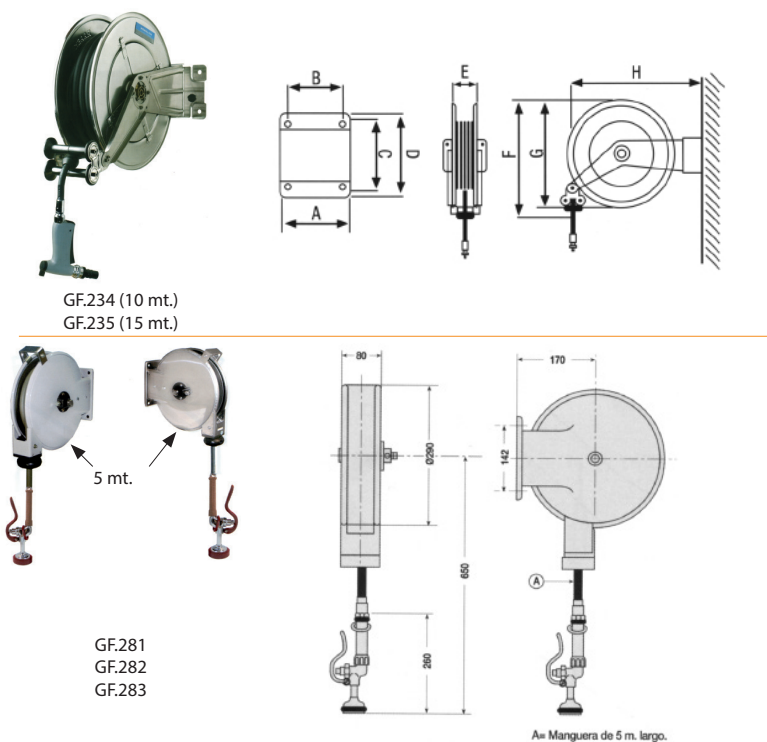
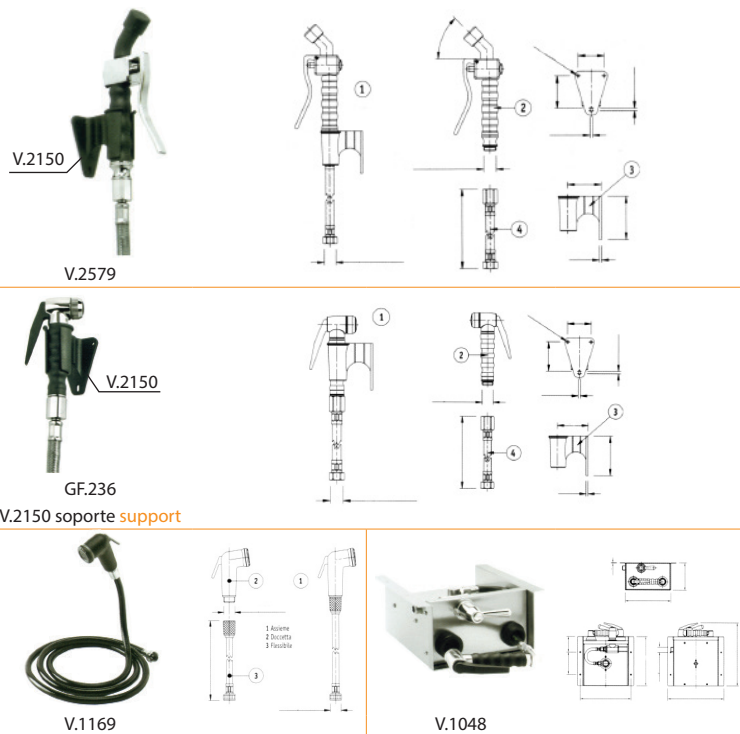
Productos de limpieza Cleaning products

Código Code	Descripción Description
LIM.12	Desengrasante en pasta 20Kg Paste degreasing 20Kg
LIM.13	Desengrasante en gel 20Kg Gel degreasing 20Kg
LIM.14	Desengrasante multiuso 1L (grado bajo) Multiuses degreaser 1L (low grade)
LIM.15	Desengrasante multiuso 5L (grado bajo) Multiuses degreaser 5L (low grade)
LIM.17	Súper desengrasante 5L (grado medio) Super degreaser 5L (medium grade)
LIM.18	Hiper desengrasante grado alto 6Kg High grade Hiper degreasing 6Kg

ESTOS SON ALGUNOS EJEMPLOS. PARA MÁS MODELOS DIRÍJASE A LA MARCA ESPECÍFICA
THESE ARE SOME EXAMPLES. CONTACT THE SPECIFIC BRAND FOR MORE MODELS

Duchas enrollables hornos **Oven rolling showers**

Duchas enrollables murales **Wall rolling showers**



Código Code	Descripción Description
GF.236	Ducha horno Oven shower
V.1048	Ducha horno manguera enrollable Roller hose tap
V.1169	Ducha horno economica 2000mm Economic oven shower 2000mm
V.2150	Soporte ducha horno Shower support
V.2579	Ducha horno Star Star oven shower

Código Code	Descripción Description
GF.234	Grifo enrollable mural 10m Wall roller tap 10m
GF.235	Grifo enrollable mural 15m Wall roller tap 15m
GF.281	Grifo ducha colgante 5m lacado Painted 5m pendent shower tap
GF.282	Grifo ducha colgante 5m inox Stainless steel 5m pendent shower tap
GF.283	Ducha equipo colgante L-260mm Hanging shower equipment L-260mm

Grifos cocina verticales y horizontales

Vertical and horizontal kitchen taps

Agua fría grifo + caño **Cold water tap + spout**



Agua fría/caliente grifo + caño **Cold/hot water tap + spout**



Agua fría/caliente a pared grifo + caño

Cold/hot water wall tap + spout



Agua fría a pared grifo + caño **Cold water wall tap + spout**

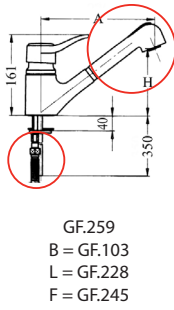


Código Code	Descripción Description
GF.64	Grifo mando redondo 1 agua 1water round handle tap
GF.65	Grifo mando redondo 2 aguas 2 waters round handle tap
GF.66	Grifo mando redondo 2 aguas 2 waters round handle tap
GF.67	Grifo mando redondo 2 aguas 2 waters round handle tap
GF.68	Grifo mando redondo 1 agua 1water round handle tap
GF.72	Grifo mando 1/4 1 agua 1water 1/4 handle tap
GF.73	Grifo mando 1/4 2 aguas 2 waters 1/4 handle tap
GF.74	Grifo mando 1/4 2 aguas 2 waters 1/4 handle tap
GF.75	Grifo mando 1/4 2 aguas 2 waters 1/4 handle tap
GF.97	Caño grifo 250mm Tap pipe 250mm
GF.98	Caño 300mm grifo V.1195 V.1195 tap 300mm pipe
GF.215	Caño grifo 180mm Tap pipe 180mm
GF.218	Caño grifo 200mm Tap pipe 200mm
GF.220	Caño grifo 300mm Tap pipe 300mm
GF.243	Grifo pared 1 agua 1/4 1water wall tap
V.1130	Grifo completo maneta redonda 2 aguas 2 waters round handle complete tap

Grifos cocina monomando **Kitchen taps monoblock**
Grifo + caño **Tap + spout**



Caño extensible **Extensible spout**



Codo pared **Wall elbow**

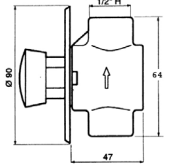


GF.255

Grifo pulsador temporizado **Timed push-button tap**

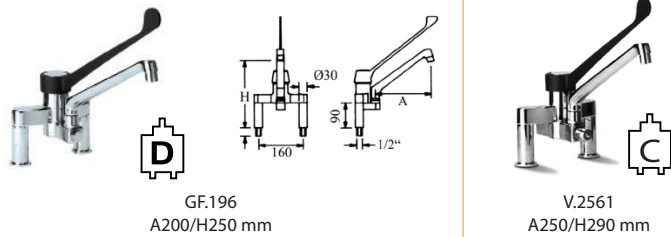


V.3703

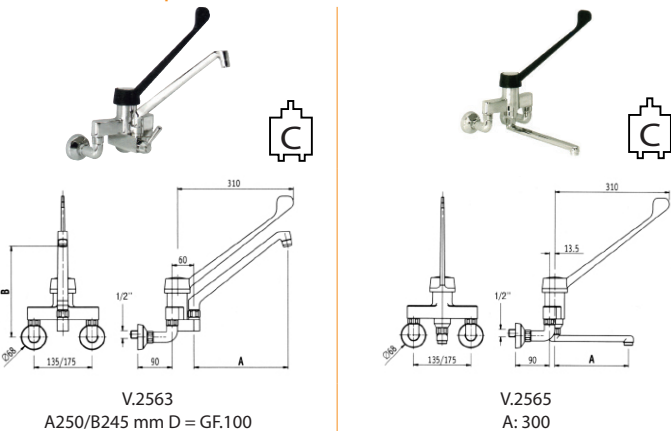


Código Code	Descripción Description
GF.76	Grifo monomando Monobloc tap
GF.77	Grifo monomando sin caño Without spout monobloc tap
GF.97	Caño 250mm grifo GF.83 GF.83 tap 250mm pipe
GF.98	Caño 300mm grifo GF.83 GF.83 tap 300mm pipe
GF.191	Grifo monomando caño 120mm Monobloc tap - 120mm spout
GF.192	Grifo monomando caño 230mm Monobloc tap - 230mm spout
GF.193	Grifo monomando caño 230mm Monobloc tap - 230mm spout
GF.194	Grifo monomando caño extensible 210mm Monobloc tap - 210mm extensible spout
GF.195	Grifo monomando caño extensible 220mm Monobloc tap - 220mm extensible spout
GF.255	Codo pared Wall elbow
GF.259	Caño extensible 1200mm Extensible spout 1200mm
V.2559	Grifo monomando caño 250mm Monobloc tap - 250mm spout
V.3703	Grifo pulsador temporizado Timer push-button tap

Grifos monomando columna **Monoblock column tap**



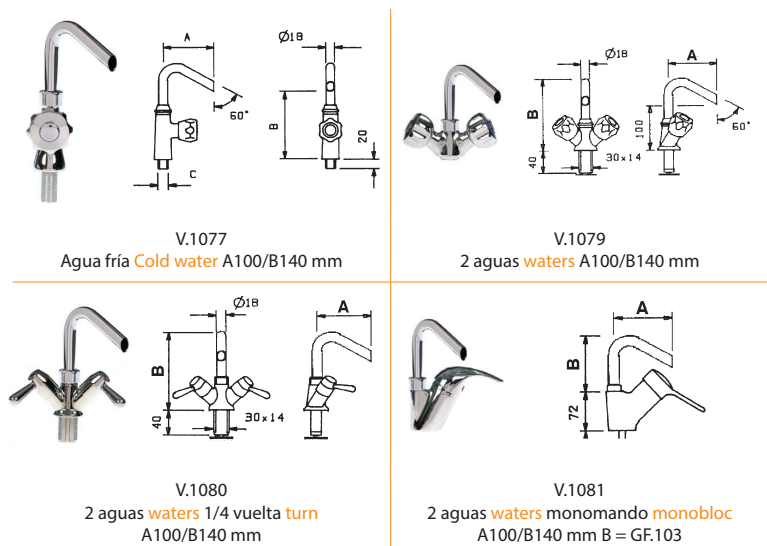
Grifos monomando pared maneta codo **Monoblock wall tap elbow handle**



Grifos maneta atérmica **Cold touch handle tap**



Grifos cocinas **Kitchen taps**



Código Code	Descripción Description
GF.196	Grifo completo monomando encimera caño 200mm Worktop monobloc complete tap - 200mm spout
V.1077	Grifo vertical completo 1 agua mando redondo Round handle 1 water complete vertical tap
V.1079	Grifo vertical completo 2 aguas mando redondo Round handle 2 waters complete vertical tap
V.1080	Grifo vertical completo 2 aguas mando 1/4 1/4 handle 2 waters complete vertical tap
V.1081	Grifo vertical completo 2 aguas monomando Monobloc 2 waters complete vertical tap
V.2561	Grifo completo monomando encimera caño 250mm Worktop monobloc complete tap - 250mm spout
V.2563	Grifo completo monomando pared caño 250mm Wall monobloc complete tap - 250mm spout
V.2565	Grifo completo monomando pared caño 300mm Wall monobloc complete tap - 300mm spout
V.2566	Grifo completo grande encimera mando redondo 2 aguas caño 400mm 2 waters round handle worktop big complete tap - 400mm spout
V.2567	Grifo completo grande encimera mando redondo 2 aguas caño 300mm 2 waters round handle worktop big complete tap - 300mm spout

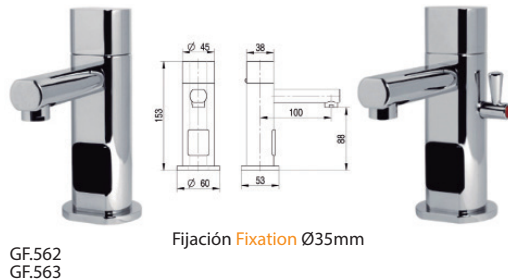
Recambios grifos cocina Kitchen taps spare parts



Código Code	Descripción Description
GF..97	Caño 250mm grifo GF.83 GF..83 tap 250mm pipe
GF..98	Caño 300mm grifo GF.83 GF..83 tap 300mm pipe
GF..99	Mando grande grifo GF.78 GF..78 tap big handle
GF.100	Cartucho cerámico tipo D Ceramic cartridge D type
GF.103	Cartucho cerámico tipo B Ceramic cartridge B type
GF.105	Cartucho grifo mando redondo Round handle tap cartridge
GF.106	Mando grifo redondo rojo Red round tap handle
GF.107	Mando grifo redondo azul Blue round tap handle
GF.110	Cartucho izquierdo grifo 1/4 1/4 tap left tap cartridge
GF.112	Mando leva rojo grifo 1/4 1/4 tap red lever handle
GF.113	Cartucho derecho grifo 1/4 1/4 tap right tap cartridge
GF.115	Mando leva azul grifo 1/4 1/4 tap blue lever handle
GF.215	Caño grifo 180mm Tap pipe 180mm
GF.218	Caño grifo 200mm Tap pipe 200mm
GF.220	Caño grifo 300mm Tap pipe 300mm
GF.224	Caño horizontal L-200mm Horizontal spout L-200mm
GF.226	Caño horizontal L-300mm Horizontal spout L-300mm
GF.228	Cartucho cerámico tipo L Cartridge L type
GF.230	Mando monomando grifo GF..77 GF..77 tap monobloc handle
GF.245	Cartucho cerámico tipo F Ceramic cartridge F type
GF.246	Maneta monomando L-170mm Monobloc handle L-170mm
GF.254	Cartucho cerámico tipo A Ceramic cartridge A type
GF.255	Codo pared Wall elbow
GF.265	Caño grifo monomando GF..78 GF..78 monobloc tap pipe
GF.284	Cartucho cerámico tipo C Ceramic cartridge C type

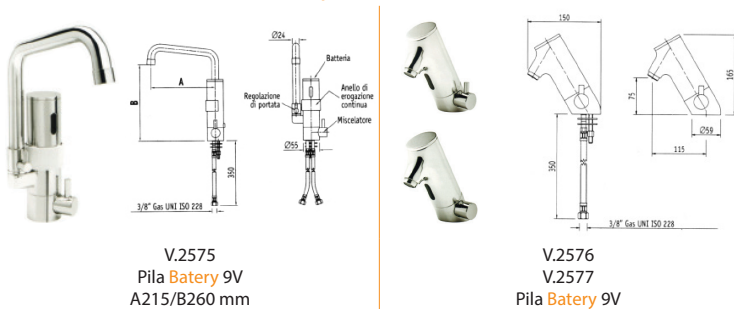
1st PRICE WE ARE COMPETITIVE
Always competitive prices for all professionals.

Grifos electrónicos Electronic taps



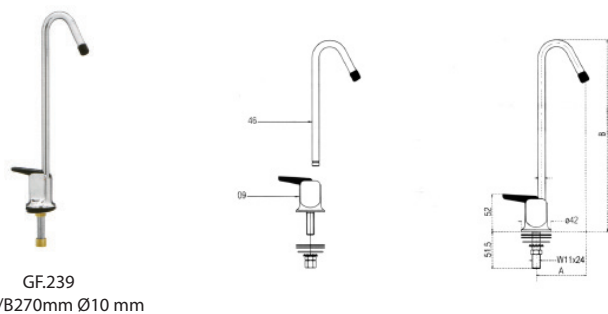
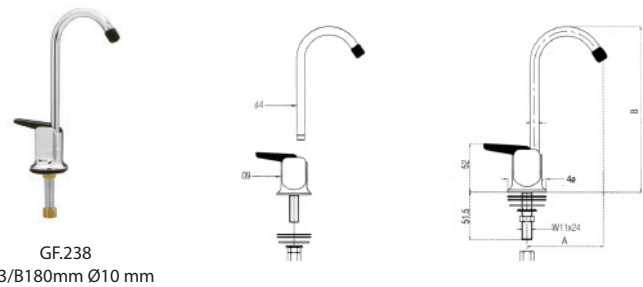
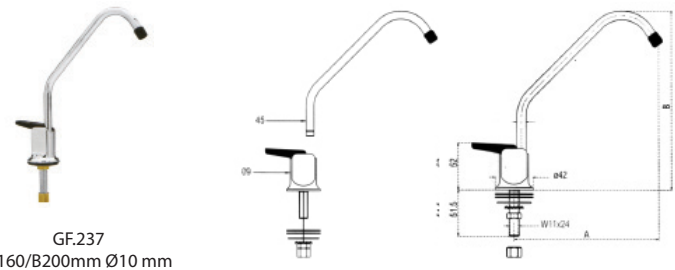
Código Code	Descripción Description
GF.562	Grifo electrónico con cable With wiring electronic tap
GF.563	Grifo electrónico con batería With battery electronic tap
GF.564	Grifo electrónico con maneta + cable With handle + wire electronic tap
GF.565	Grifo electrónico con maneta + batería With handle + battery electronic tap

Grifos fotocélula Photocell taps



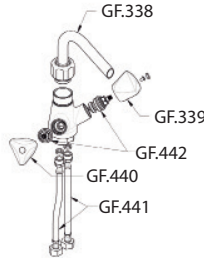
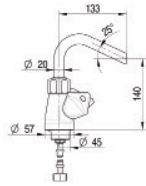
Código Code	Descripción Description
V.2575	Grifo fotocélula Photocell tap
V.2576	Grifo fotocélula regulable Adjustable photocell tap
V.2577	Grifo fotocélula Photocell tap

Grifos fuente de agua Water source taps

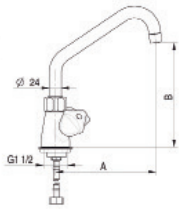


Código Code	Descripción Description
GF.237	Grifo dispensador 200mm Dispenser tap 200mm
GF.238	Grifo dispensador 180mm Dispenser tap 180mm
GF.239	Grifo dispensador 270mm Dispenser tap 270mm

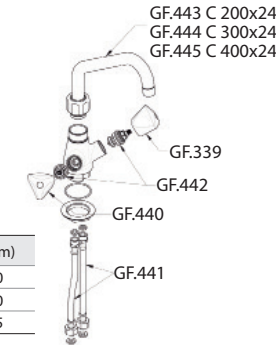
Grifos inox **Inox taps**



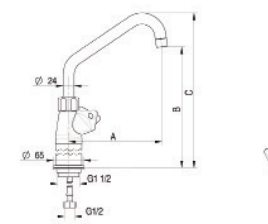
GF.446 Fijación **Fixation** Ø46mm



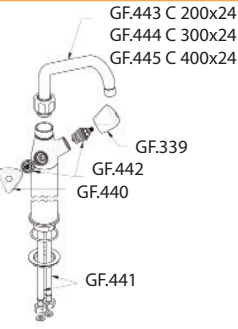
A (mm)	B (mm)	C (mm)
200	210	280
300	270	350
400	320	415



GF.447 C 200x24 Fijación **Fixation** Ø48mm
 GF.448 C 300x24 Fijación **Fixation** Ø48mm
 GF.449 C 400x24 Fijación **Fixation** Ø48mm



A (mm)	B (mm)	C (mm)
200	550	620
300	610	690
400	660	755



GF.553 C 200x24 Fijación **Fixation** Ø48mm
 GF.554 C 300x24 Fijación **Fixation** Ø48mm
 GF.555 C 400x24 Fijación **Fixation** Ø48mm

Código Code	Descripción Description
GF.338	Caño grifo Línea Plus Linea plus tap spout
GF.339	Maneta azul grifo Línea Plus Linea Plus tap blue handle
GF.440	Maneta roja grifo Línea Plus Linea Plus tap red handle
GF.441	Flexo grifo Línea Plus Linea Plus tap flexo
GF.442	Cartucho grifo Línea Plus Linea plus tap cartridge
GF.443	Caño grifo Línea Plus 200x24mm Linea plus tap spout 200x24mm
GF.444	Caño grifo Línea Plus 300x24mm Linea plus tap spout 300x24mm
GF.445	Caño grifo Línea Plus 400x24mm Linea plus tap spout 400x24mm
GF.446	Grifo completo 2 aguas maneta redonda Línea Plus Linea Plus round handles 2 waters taps
GF.447	Grifo completo 2 aguas maneta redonda Línea Plus caño 200mm Linea Plus round handle 2 waters complete tap - 200mm spout
GF.448	Grifo completo 2 aguas maneta redonda Línea Plus caño 300mm Linea Plus round handle 2 waters complete tap - 300mm spout
GF.449	Grifo completo 2 aguas maneta redonda Línea Plus caño 400mm Linea Plus round handle 2 waters complete tap - 400mm spout
GF.553	Grifo alto completo 2 aguas maneta redonda Línea Plus caño 200mm Linea Plus round handle 2 waters complete high tap - 200mm spout
GF.554	Grifo alto completo 2 aguas maneta redonda Línea Plus caño 300mm Linea Plus round handle 2 waters complete high tap - 300mm spout
GF.555	Grifo alto completo 2 aguas maneta redonda Línea Plus caño 400mm Linea Plus round handle 2 waters complete high tap - 400mm spout

Grifería industrial MONOLITH - Grifos grupos ducha - Accesorios (1) n Industrial taps MONOLITH - Groups shower taps - Accessories (1)

Grifos grupos ducha **Shower groups taps**



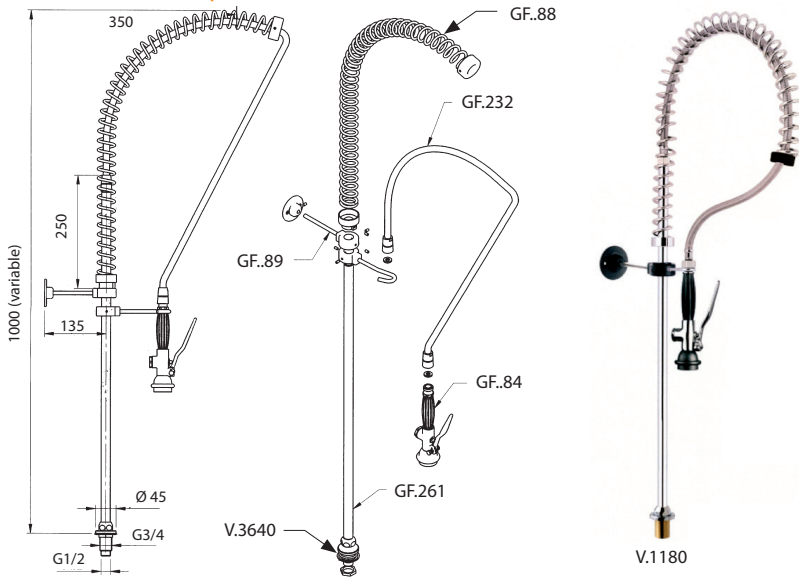
Código Code	Descripción Description
GF..64	Grifo mando redondo 1 agua 1 water round handle tap
GF..65	Grifo mando redondo 2 aguas 2 waters round handle tap
GF..66	Grifo mando redondo 2 aguas 2 waters round handle tap
GF..67	Grifo mando redondo 2 aguas 2 waters round handle tap
GF..68	Grifo mando redondo 1 agua 1 water round handle tap
GF..72	Grifo mando 1/4 1 agua 1 water 1/4 handle tap
GF..73	Grifo mando 1/4 2 aguas 2 waters 1/4 handle tap
GF..74	Grifo mando 1/4 2 aguas 2 waters 1/4 handle tap
GF..75	Grifo mando 1/4 2 aguas 2 waters 1/4 handle tap
GF..76	Grifo monomando Monobloc tap
GF..77	Grifo monomando sin caño Without spout monobloc tap
GF..78	Grifo monomando completo Complete monobloc tap
GF..81	Grifo columna monomando sin caño Without pipe monobloc column tap
GF..82	Grifo columna monomando con caño With pipe monobloc column tap
GF..83	Grifo completo mando 1/4 1/4 handle complete tap
GF..98	Caño 300mm grifo GF..83 GF..83 tap 300mm pipe
GF..99	Mando grande grifo GF..78 GF..78 tap big handle
GF.100	Cartucho cerámico tipo D Ceramic cartridge D type
GF.103	Cartucho cerámico tipo B Ceramic cartridge B type
GF.105	Cartucho grifo mando redondo Round handle tap cartridge
GF.106	Mando grifo redondo rojo Red round tap handle
GF.107	Mando grifo redondo azul Blue round tap handle
GF.110	Cartucho izquierdo grifo 1/4 1/4 tap left tap cartridge
GF.112	Mando leva rojo grifo 1/4 1/4 tap red lever handle
GF.113	Cartucho derecho grifo 1/4 1/4 tap right tap cartridge
GF.115	Mando leva azul grifo 1/4 1/4 tap blue lever handle
GF.228	Cartucho cerámico tipo L Cartridge L type
GF.243	Grifo pared 1 agua 1/4 1 water wall tap
GF.265	Caño grifo 250mm Tap pipe 250mm
GF.284	Cartucho cerámico tipo C Ceramic cartridge C type
V.1166	Caño grifo 200mm Tap pipe 200mm
V.1187	Grifo monomando sin caño Without spout monobloc tap
V.1195	Grifo monomando 1/4 1/4 monobloc tap
V.2564	Grifo completo monomando caño 250mm 250mm spout monobloc complete tap
V.2667	Cabeza grifo ducha V.1162 V.1162 shower tap head

Cabezas ducha Shower heads



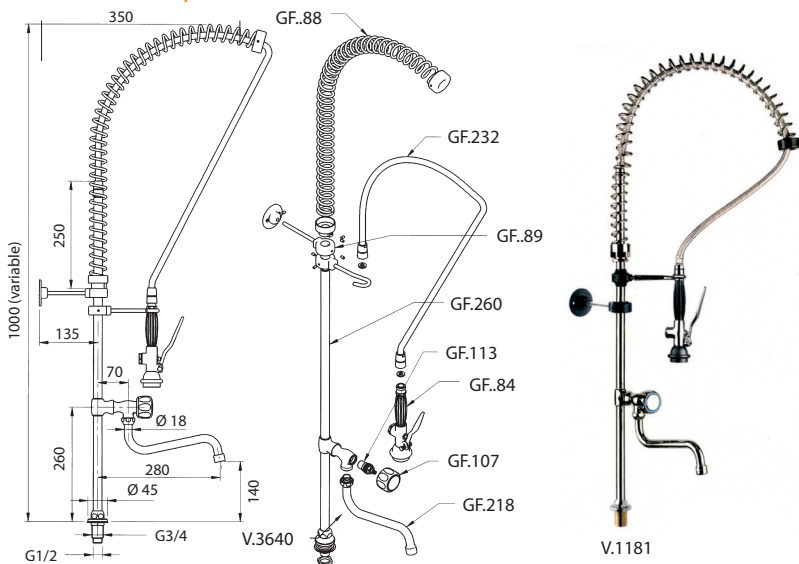
Código Code	Descripción Description
GF.83	Grifo completo mando 1/4 1/4handle complete tap
GF.84	Cabeza ducha Shower head
GF.85	Grifo ducha Shower tap
GF.88	Muelle grupo ducha Shower group spring
GF.89	Soporte grupo ducha Shower group support
GF.90	Protector muelle Spring protector
GF.91	Tubo grupo ducha 550mm Shower group pipe 550mm
GF.92	Tubo grupo ducha 740mm Shower group pipe 740mm
GF.93	Tubo grupo ducha 550mm + grifo Shower group pipe 550mm + tap
GF.94	Tubo grupo ducha 740mm + grifo Shower group pipe 740mm + tap
GF.96	Mando pequeña grifo GF.78 GF.78 tap small handle
GF.97	Caño 250mm grifo GF.83 GF.83 tap 250mm pipe
GF.98	Caño 300mm grifo GF.83 GF.83 tap 300mm pipe
GF.232	Flexible inox plastificado 1000mm Plasticized stainless steel flexible 1000mm
GF.233	Flexible inox plastificado 1200mm Plasticized stainless steel flexible 1200mm
GF.247	Flexible grifo 400mm MC MC tap flexible 400mm
GF.248	Flexible grifo 1000mm MC MC tap flexible 1000mm
GF.249	Flexible grifo 400mm ML ML tap flexible 400mm
GF.250	Flexible grifo 1000mm ML ML tap flexo 1000mm
GF.251	Flexo grupo ducha 400mm Mini Mini 400mm shower group flexo
GF.252	Muelle grupo ducha Mini Mini shower group spring
GF.253	Grifo completo mando redondo 1 agua 1 water round handle complete tap
GF.324	Mando grifo 1/4 1/4 tap handle
V.1162	Grifo ducha Shower tap
V.2666	Muelle grupo ducha Jolly Jolly shower group spring
V.2750	Grifo ducha Basic Basic shower tap
V.3640	Acople caño Spout adaptor
V.5982	Soporte ducha Shower support
V.6131	Flexible 850mm grupo ducha V.2578 Shower group V.2578 850mm flexible

Sin caño Without spout



Código Code	Descripción Description
GF.84	Cabeza ducha Shower head
GF.88	Muelle grupo ducha Shower group spring
GF.89	Soporte grupo ducha Shower group support
GF.107	Mando grifo azul Blue tap handle
GF.113	Cartucho derecho grifo 1/4 1/4 tap right tap cartridge
GF.218	Caño grifo 200mm Tap pipe 200mm
GF.232	Flexible inox plastificado 1000mm Plasticized stainless steel flexible 1000mm
GF.260	Tubo cuerpo grupo ducha V.1181 Shower group body pipe V.1181
GF.261	Tubo cuerpo grupo ducha V.1180 Shower group body pipe V.1180
V.1180	Grupo ducha vertical sin caño Vertical shower group without spout
V.1181	Grupo ducha vertical con caño Vertical shower group with spout
V.3640	Acople caño Spout adaptor

Con caño With spout

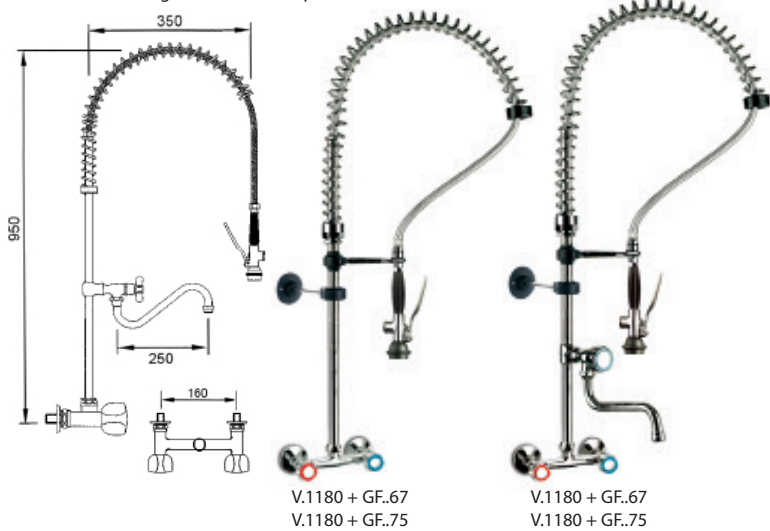


NUESTROS CATÁLOGOS

¿Los tiene todos?
¿Necesita más unidades?
¡Solicítelos gratis!

Grupos ducha horizontales con y sin caño
Horizontal shower groups with and without spout

Agua fría/caliente a pared Cold/hot water wall embedded



Código Code	Descripción Description
GF.67	Grifo mando redondo 2 aguas 2 waters round handle tap
GF.75	Grifo mando 1/4 2 aguas 2 waters 1/4 handle tap
V.1180	Grupo ducha vertical sin caño Vertical shower group without spout
V.1181	Grupo ducha vertical con caño Vertical shower group with spout
V.1187	Grifo monomando Monobloc tap
V.2564	Grifo monomando completo caño + maneta 250mm Pipe + Handle 250mm complete monobloc tap



GF.67

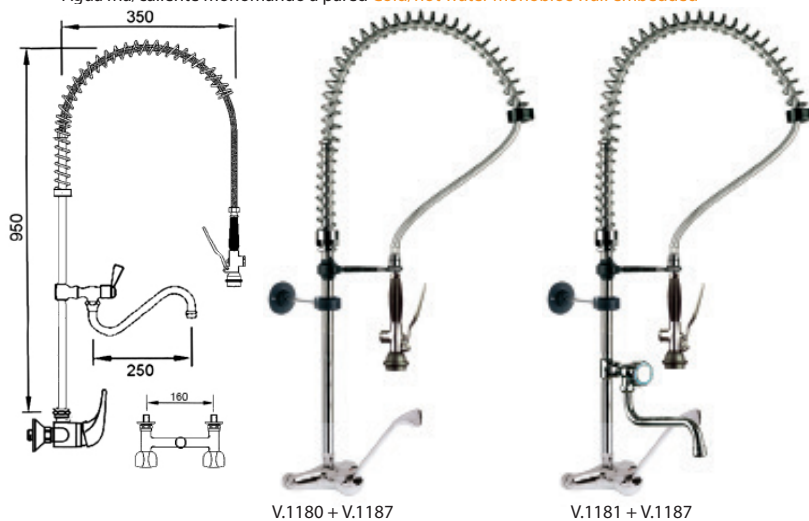


GF.75

V.1180 + GF.67
V.1180 + GF.75

V.1180 + GF.67
V.1180 + GF.75

Agua fría/caliente monomando a pared Cold/hot water monobloc wall embedded



V.1180 + V.1187

V.1181 + V.1187

V.1180 + V.2564



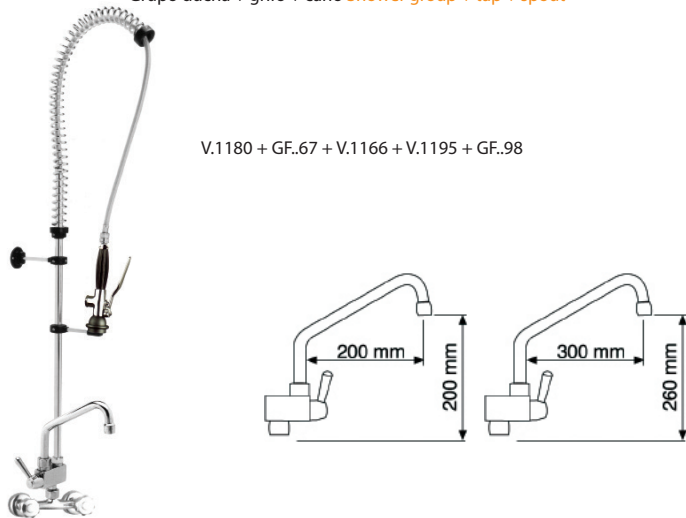
V.1187



V.2564

Grupos ducha horizontales monomando con caño
Horizontal shower groups monobloc with spout

Grupo ducha + grifo + caño Shower group + tap + spout



V.1180 + GF.67 + V.1166 + V.1195 + GF.98

Código Code	Descripción Description
GF.67	Grifo mando redondo 2 aguas 2 waters round handle tap
GF.98	Caño 300mm grifo V.1195 V.1195 tap 300mm pipe
V.1166	Caño 200mm grifo V.1187 V.1187 tap 200mm pipe
V.1180	Grupo ducha vertical sin caño Vertical shower group without spout
V.1187	Grifo monomando Monobloc tap
V.1195	Grifo sin caño desviador Selector adjustable without pipe tap



GF.67



V.1166

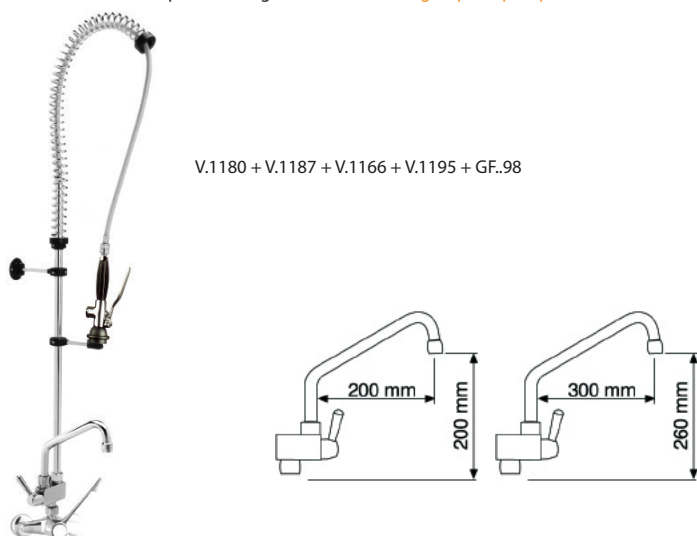


V.1195



GF.98

Grupo ducha + grifo + caño Shower group + tap + spout



V.1180 + V.1187 + V.1166 + V.1195 + GF.98



V.1187



V.1166

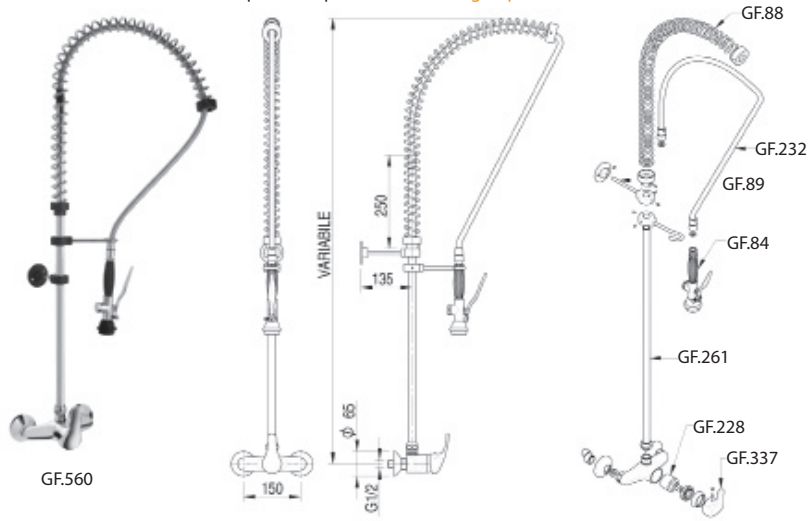


V.1195



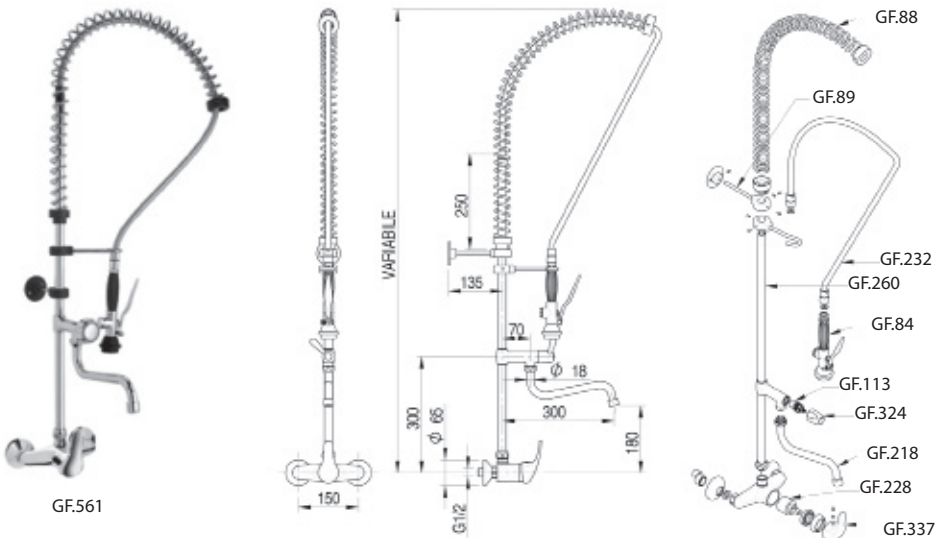
GF.98

Grupos ducha horizontales monomando con y sin caño
Horizontal shower groups monobloc with and without spout
Grupo ducha pared Wall shower group

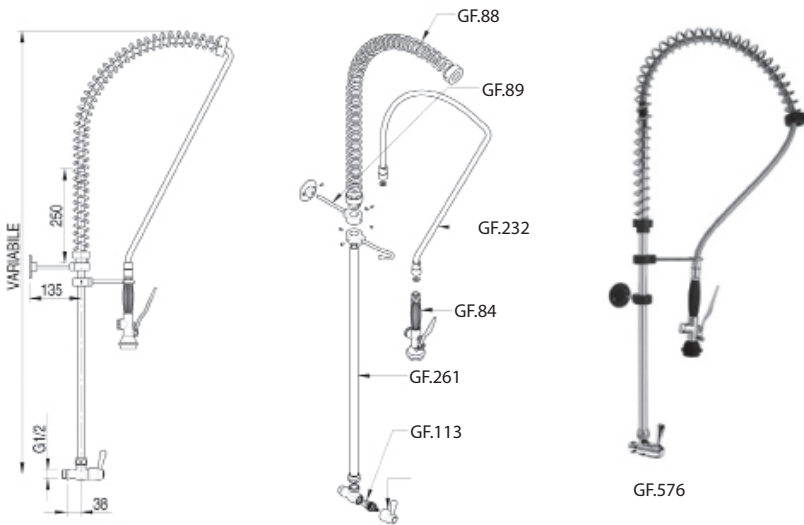


Código Code	Descripción Description
GF.84	Cabeza ducha Shower head
GF.88	Muelle grupo ducha Shower group spring
GF.89	Soporte grupo ducha Shower group support
GF.113	Cartucho derecho grifo 1/4 1/4 tap right tap cartridge
GF.218	Caño grifo 200mm Tap pipe 200mm
GF.228	Cartucho cerámico tipo L Ceramic cartridge L type
GF.232	Flexible inox plastificado 1000mm Plasticized stainless steel flexible 1000mm
GF.260	Tubo cuerpo grupo ducha V.1181 Shower group body pipe V.1181
GF.261	Tubo cuerpo grupo ducha V.1180 Shower group body pipe V.1180
GF.324	Mando grifo redondo Round tap handle
GF.337	Maneta grifo monomando Monobloc tap handle
GF.560	Grupo ducha sin caño grifo monomando Monobloc tap shower group without spout
GF.561	Grupo ducha con caño grifo monomando Monobloc tap shower group with spout

Grupo ducha pared Wall shower group

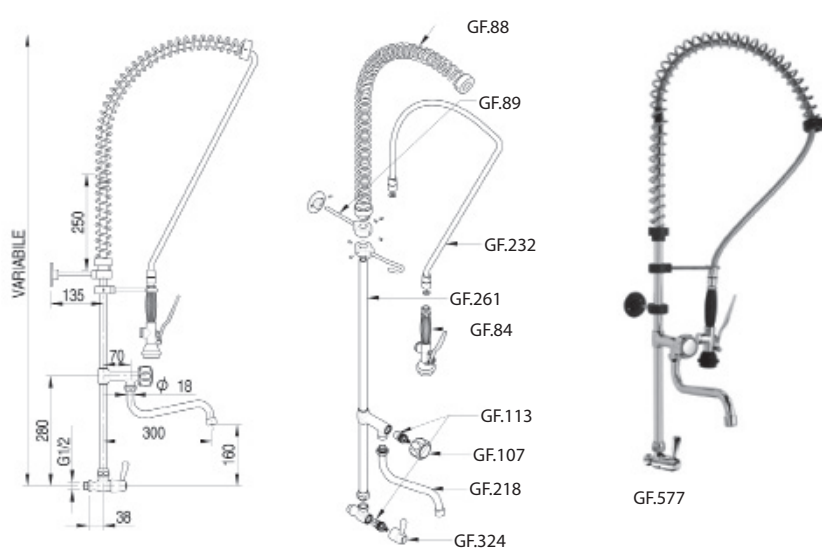


Grupos ducha horizontales monomando con y sin caño
Horizontal shower groups monobloc with and without spout
Grupo ducha pared Wall shower group



Código Code	Descripción Description
GF.84	Cabeza ducha Shower head
GF.88	Muelle grupo ducha Shower group spring
GF.89	Soporte grupo ducha Shower group support
GF.107	Mando grifo azul Blue tap handle
GF.113	Cartucho derecho grifo 1/4 1/4 tap right tap cartridge
GF.218	Caño grifo 200mm Tap pipe 200mm
GF.232	Flexible inox plastificado 1000mm Plasticized stainless steel flexible 1000mm
GF.261	Tubo cuerpo grupo ducha V.1180 Shower group body pipe V.1180
GF.324	Mando grifo 1/4 1/4 handle tap
GF.576	Grupo ducha monomando sin caño Shower group monobloc without spout
GF.577	Grupo ducha monomando con caño Shower group monobloc with spout

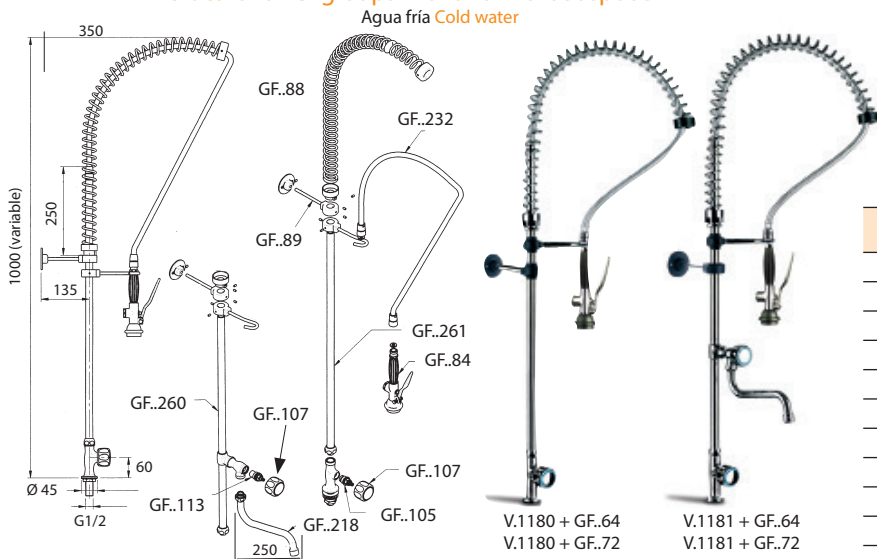
Grupo ducha pared Wall shower group



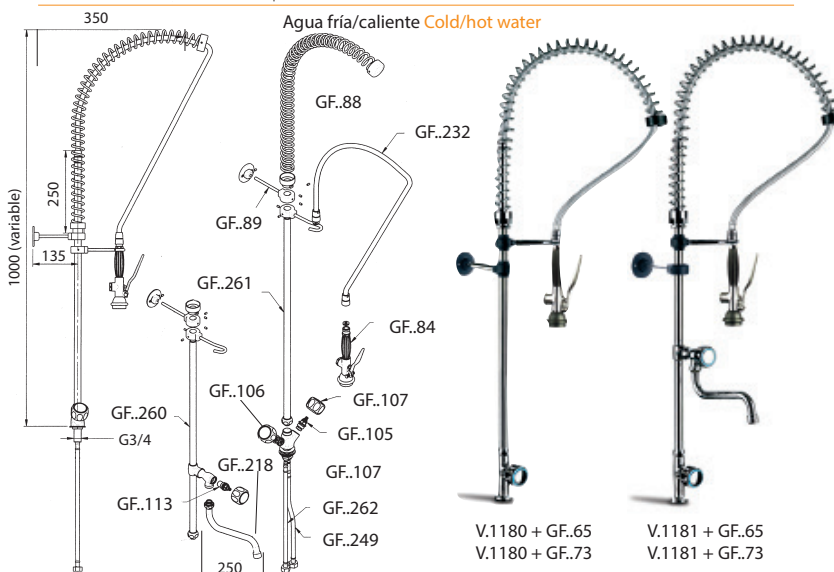
OUR CATALOGS

Do you have all?
Need more units?
Request for free!

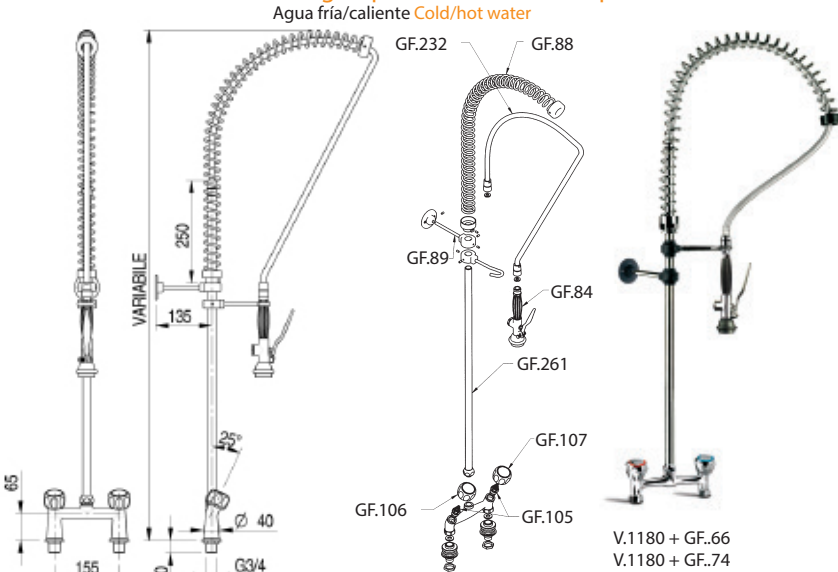
Grupos ducha verticales con y sin caño
Vertical shower groups with and without spout



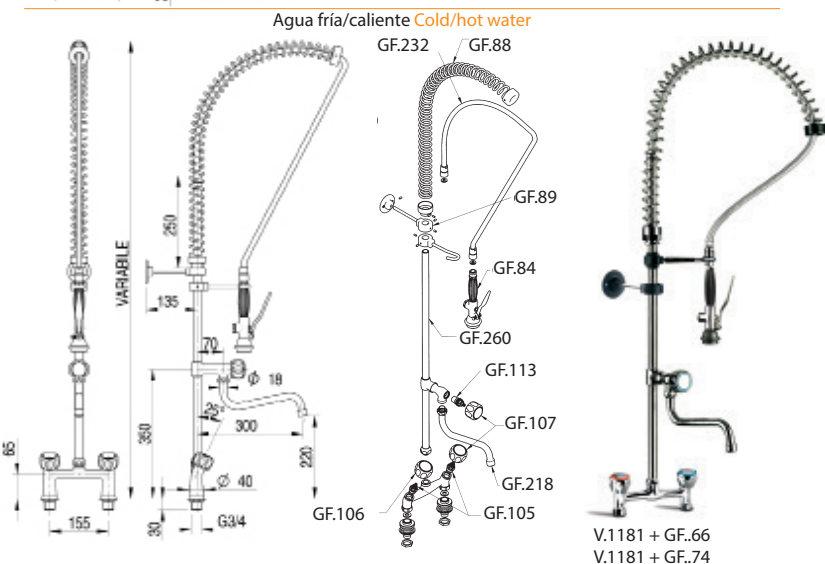
Código Code	Descripción Description
GF.64	Grifo mando redondo 1 agua 1 water round handle tap
GF.65	Grifo mando redondo 2 aguas 2 waters round handle tap
GF.72	Grifo mando 1/4 1 agua 1 water 1/4 handle tap
GF.73	Grifo mando 1/4 2 aguas 2 waters 1/4 handle tap
GF.84	Cabeza ducha Shower head
GF.88	Muelle grupo ducha Shower group spring
GF.89	Soporte grupo ducha Shower group support
GF.105	Cartucho derecho grifo redondo Round tap right tap cartridge
GF.106	Mando grifo rojo Red tap handle
GF.107	Mando grifo azul Blue tap handle
GF.113	Cartucho derecho grifo 1/4 1/4 tap right tap cartridge
GF.218	Caño grifo 200mm Tap pipe 200mm
GF.232	Flexible inox plastificado 1000mm Plasticized stainless steel flexible 1000mm
GF.249	Flexible grifo 400mm Tap flexible 400mm
GF.260	Tubo cuerpo grupo ducha V.1181 Shower group body pipe V.1181
GF.261	Tubo cuerpo grupo ducha V.1180 Shower group body pipe V.1180
GF.262	Flexible grifo 400mm Tap flexible 400mm
V.1180	Grupo ducha vertical sin caño Vertical shower group without spout
V.1181	Grupo ducha vertical con caño Vertical shower group with spout



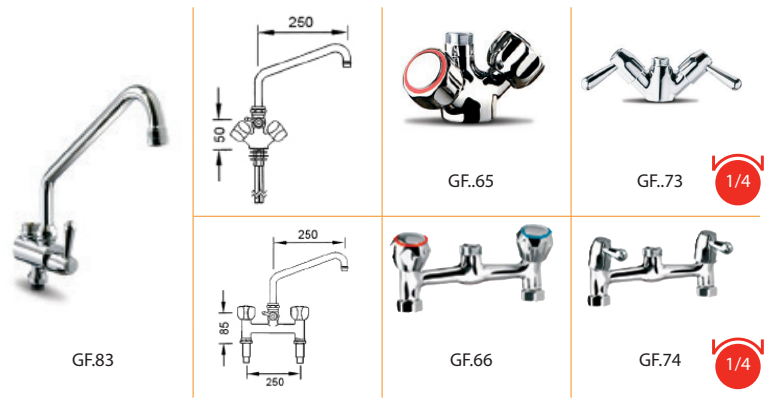
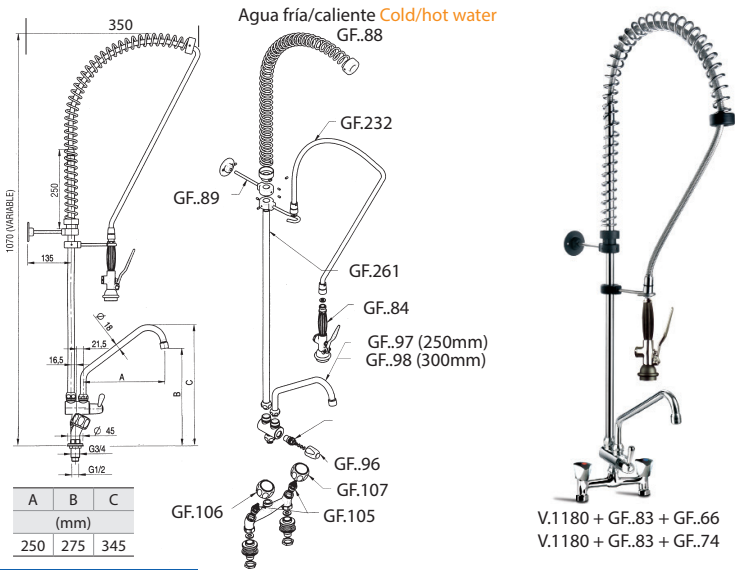
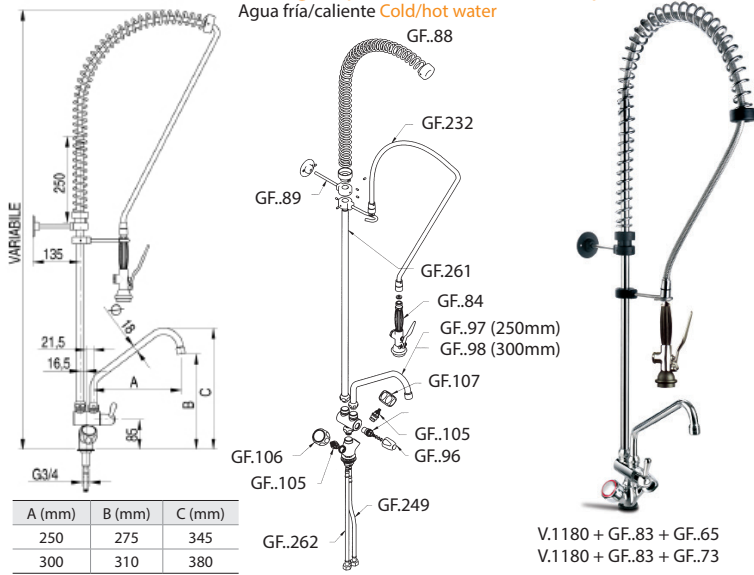
Grupos ducha verticales con y sin caño
Vertical shower groups with and without spout



Código Code	Descripción Description
GF.66	Grifo mando redondo 2 aguas 2 waters round handle tap
GF.74	Grifo mando 1/4 2 aguas 2 waters 1/4 handle tap
GF.84	Cabeza ducha Shower head
GF.88	Muelle grupo ducha Shower group spring
GF.89	Soporte grupo ducha Shower group support
GF.105	Cartucho derecho grifo redondo Round tap right tap cartridge
GF.106	Mando grifo rojo Red tap handle
GF.107	Mando grifo azul Blue tap handle
GF.113	Cartucho derecho grifo 1/4 1/4 tap right tap cartridge
GF.218	Caño grifo 200mm Tap pipe 200mm
GF.232	Flexible inox plastificado 1000mm Plasticized stainless steel flexible 1000mm
GF.260	Tubo cuerpo grupo ducha V.1181 Shower group body pipe V.1181
GF.261	Tubo cuerpo grupo ducha V.1180 Shower group body pipe V.1180
V.1180	Grupo ducha vertical sin caño Vertical shower group without spout
V.1181	Grupo ducha vertical con caño Vertical shower group with spout



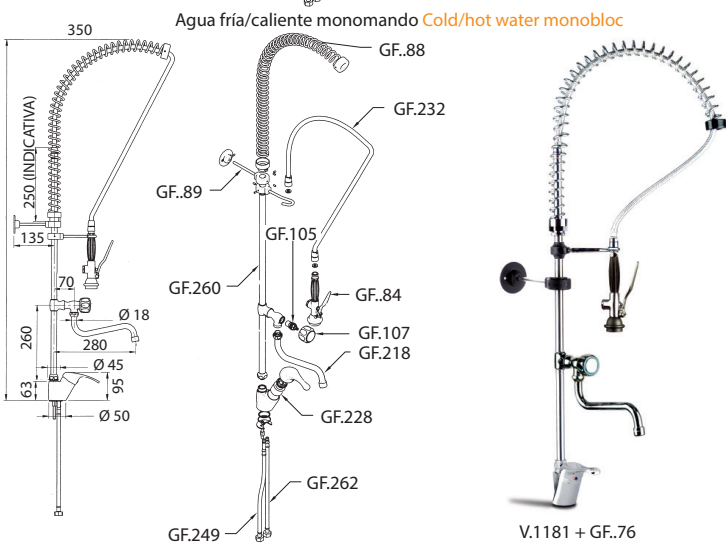
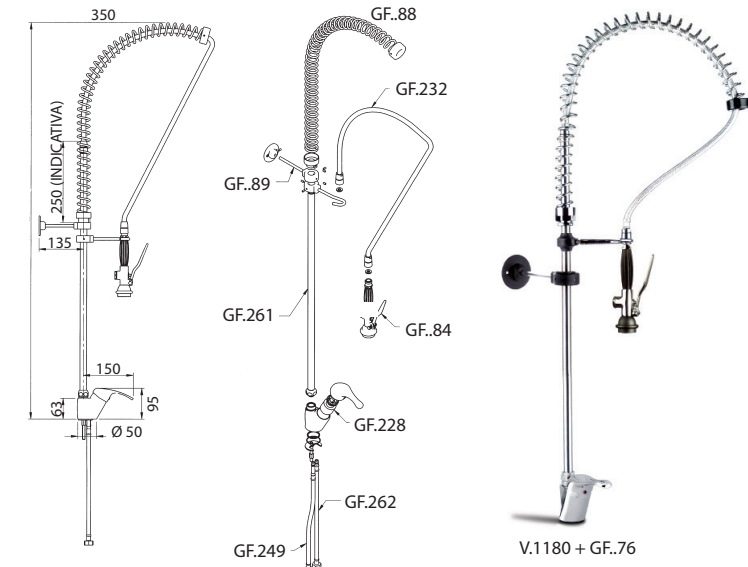
Grupos ducha verticales con grifo intermedio
Vertical shower groups with intermediate tap



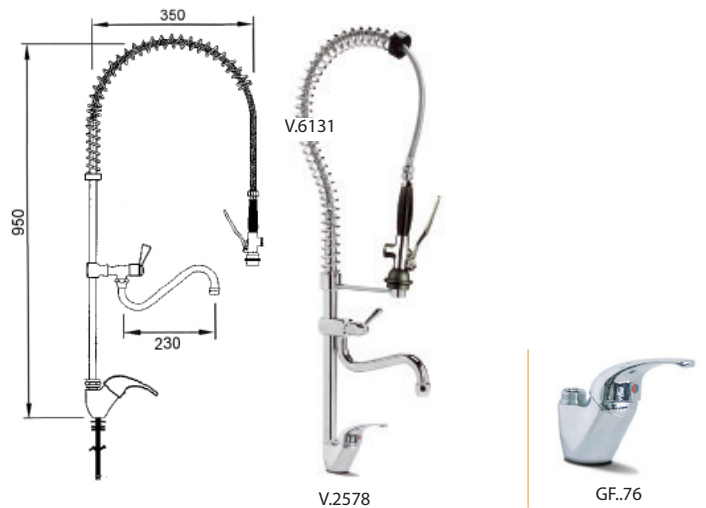
Código Code	Descripción Description
GF.65	Grifo mando redondo 2 aguas 2 waters round handle tap
GF.66	Grifo mando redondo 2 aguas 2 waters round handle tap
GF.73	Grifo mando 1/4 2 aguas 2 waters 1/4 handle tap
GF.74	Grifo mando 1/4 2 aguas 2 waters 1/4 handle tap
GF.83	Grifo completo mando 1/4 1/4 handle complete tap
GF.84	Cabeza ducha Shower head
GF.88	Muelle grupo ducha Shower group spring
GF.89	Soporte grupo ducha Shower group support
GF.96	Mando grifo GF.83 Tap handle GF.83
GF.97	Caño 250mm grifo GF.83 GF.83 tap 250mm pipe
GF.98	Caño 300mm grifo GF.83 GF.83 tap 300mm pipe
GF.105	Cartucho derecho grifo redondo Round tap right tap cartridge
GF.106	Mando grifo rojo Red tap handle
GF.107	Mando grifo azul Blue tap handle
GF.232	Flexible inox plastificado 1000mm Plasticized stainless steel flexible 1000mm
GF.249	Flexible grifo 400mm Tap flexible 400mm
GF.261	Tubo cuerpo grupo ducha V.1180 Shower group body pipe V.1180
GF.262	Flexible grifo 400mm Tap flexible 400mm
V.1180	Grupo ducha vertical sin caño Vertical shower group without spout

Grifería industrial MONOLITH - Grupos ducha verticales con grifo (4) n Industrial taps MONOLITH - Vertical groups shower with tap (4)

Grupos ducha verticales monomando con y sin caño
Vertical shower groups monobloc with and without spout



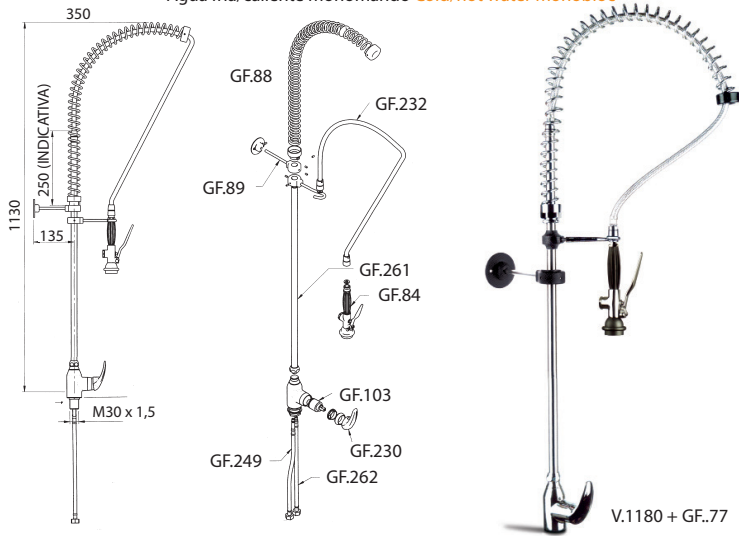
Agua fría/caliente monomando. Modelo compacto
Cold/hot water monobloc. Compact model



Código Code	Descripción Description
GF.76	Grifo monomando Monobloc tap
GF.84	Cabeza ducha Shower head
GF.88	Muelle grupo ducha Shower group spring
GF.89	Soporte grupo ducha Shower group support
GF.105	Cartucho derecho grifo redondo Round tap right tap cartridge
GF.107	Mando grifo azul Blue tap handle
GF.218	Caño grifo 200mm Tap pipe 200mm
GF.228	Cartucho cerámico tipo L Ceramic cartridge L type
GF.232	Flexible inox plastificado 1000mm Plasticized stainless steel flexible 1000mm
GF.249	Flexible grifo 400mm Tap flexible 400mm
GF.260	Tubo cuerpo grupo ducha V.1181 Shower group body pipe V.1181
GF.261	Tubo cuerpo grupo ducha V.1180 Shower group body pipe V.1180
GF.262	Flexible grifo 400mm Tap flexible 400mm
V.1180	Grupo ducha vertical sin caño Vertical shower group without spout
V.1181	Grupo ducha vertical con caño Vertical shower group with spout
V.2578	Grupo ducha vertical monomando Monobloc vertical shower group
V.6131	Flexible 850mm grupo ducha V.2578 Flexo 850mm shower group V.2578

Grupos ducha verticales monomando con y sin caño
Vertical shower groups monobloc with and without spout

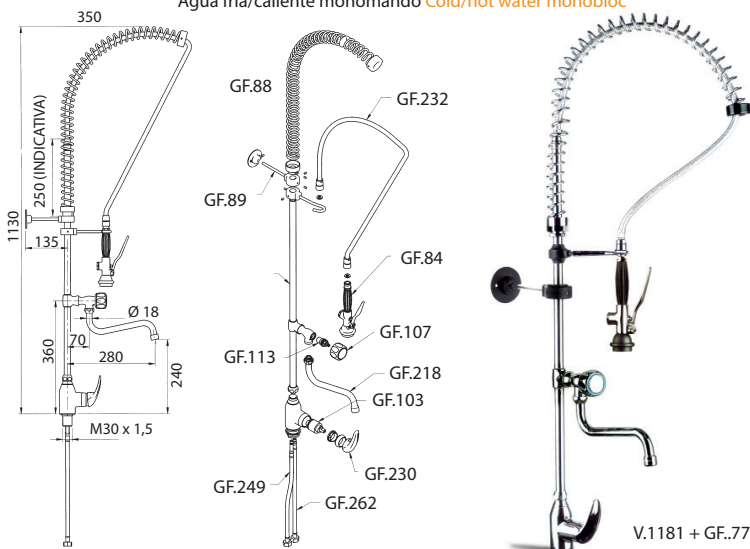
Agua fría/caliente monomando Cold/hot water monobloc



GF.77

Código Code	Descripción Description
GF.77	Grifo monomando sin caño Without spout monobloc tap
GF.84	Cabeza ducha Shower head
GF.88	Muelle grupo ducha Shower group spring
GF.89	Soporte grupo ducha Shower group support
GF.103	Cartucho cerámico tipo B Ceramic cartridge B type
GF.107	Mando grifo azul Blue tap handle
GF.113	Cartucho derecho grifo 1/4 1/4 tap right tap cartridge
GF.218	Caño grifo 200mm Tap pipe 200mm
GF.230	Mando monomando grifo GF.77 GF.77 tap monobloc handle
GF.232	Flexible inox plastificado 1000mm Plasticized stainless steel flexible 1000mm
GF.249	Flexible grifo 400mm Tap flexible 400mm
GF.261	Tubo cuerpo grupo ducha V.1180 Shower group body pipe V.1180
GF.262	Flexible grifo 400mm Tap flexible 400mm
V.1180	Grupo ducha vertical sin caño Vertical shower group without spout
V.1181	Grupo ducha vertical con caño Vertical shower group with spout

Agua fría/caliente monomando Cold/hot water monobloc

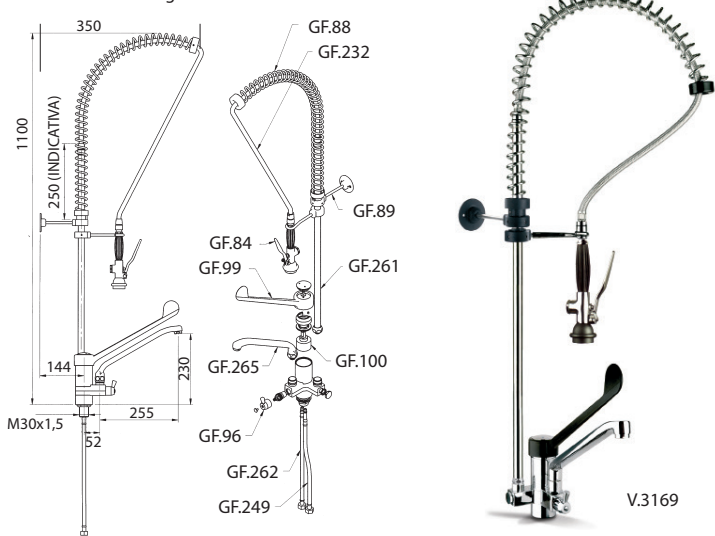


V.1181 + GF.77

Grifería industrial MONOLITH - Grupos ducha verticales con grifo (6) n
Industrial taps MONOLITH - Vertical groups shower with tap (6)

Grupos ducha verticales monomando con y sin caño
Vertical shower groups monobloc with and without spout

Agua fría/caliente monomando Cold/h



V.3169

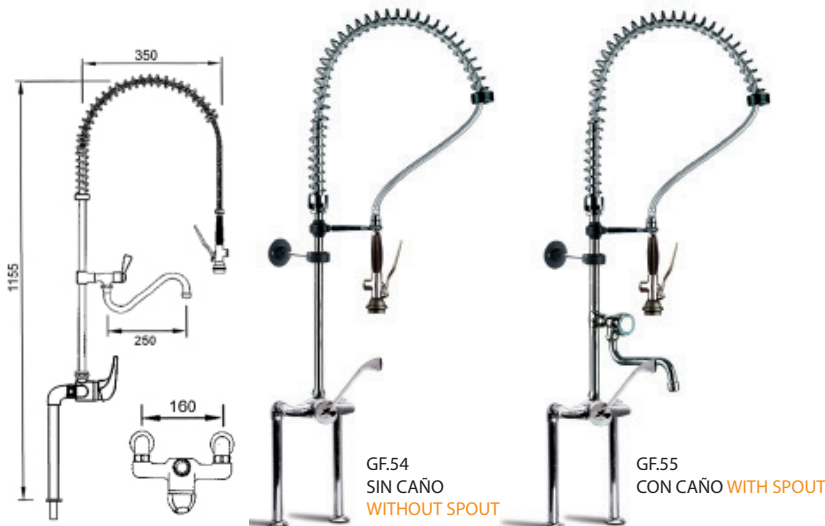


GF.78



V.1187

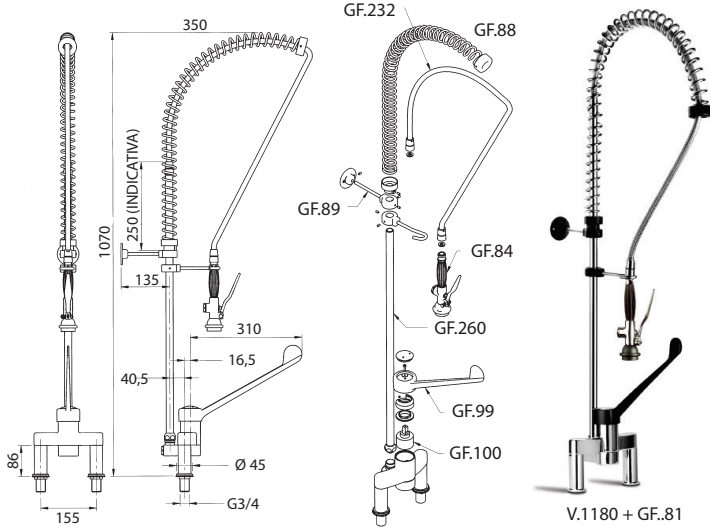
Agua fría/caliente monomando Cold/hot water monobloc



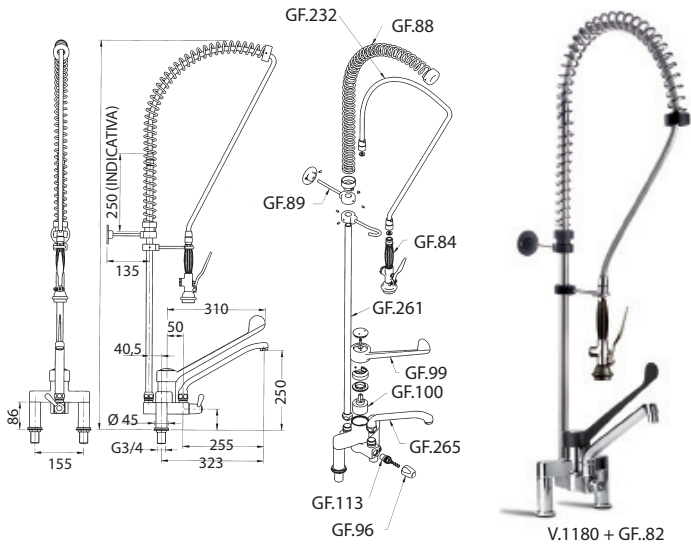
Código Code	Descripción Description
GF.54	Grupo ducha vertical monomando sin caño Vertical shower group monobloc without spout
GF.55	Grupo ducha vertical monomando con caño Vertical shower group monobloc with spout
GF.78	Grifo monomando completo Complete monobloc tap
GF.84	Cabeza ducha Shower head
GF.88	Muelle grupo ducha Shower group spring
GF.89	Soporte grupo ducha Shower group support
GF.96	Mando pequeña grifo GF.78 GF.78 tap small handle
GF.99	Mando grande grifo GF.78 GF.78 tap big handle
GF.100	Cartucho cerámico tipo D Ceramic cartridge D type
GF.232	Flexible inox plastificado 1000mm Plasticized stainless steel flexible 1000mm
GF.249	Flexible grifo 400mm Tap flexible 400mm
GF.261	Tubo cuerpo grupo ducha V.1180 Shower group body pipe V.1180
GF.262	Flexible grifo 400mm Tap flexible 400mm
GF.265	Caño grifo monomando GF.78 GF.78 monobloc tap pipe
V.1187	Grifo monomando Monobloc tap
V.3169	Grupo ducha vertical monomando 2 aguas 2 water monobloc vertical shower group

Grupos ducha verticales monomando con y sin caño
Vertical shower groups monobloc with and without spout

Agua fría/caliente monomando Cold/hot water monobloc



Agua fría/caliente monomando Cold/hot water monobloc



GF.81

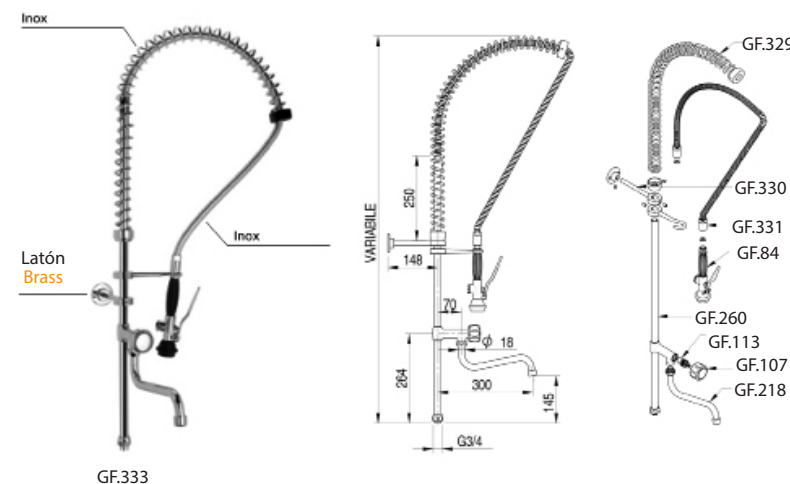
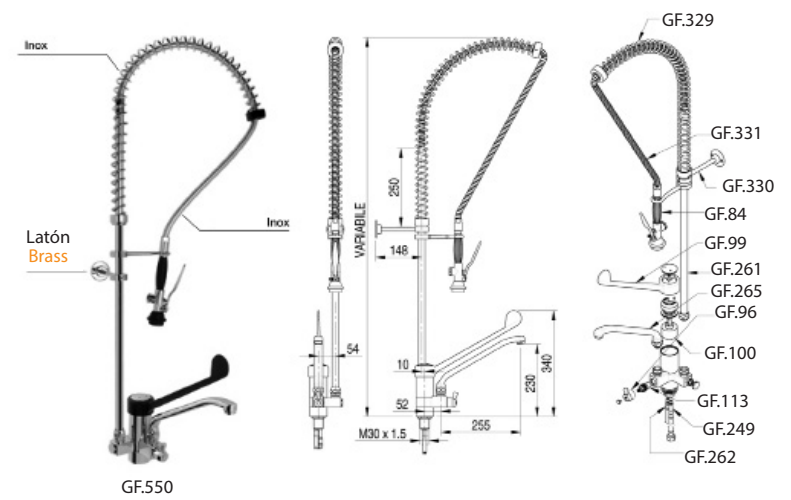
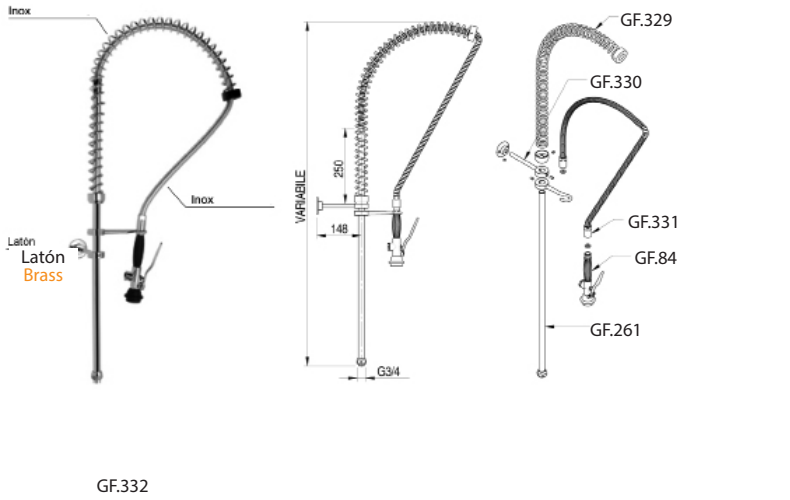


GF.82

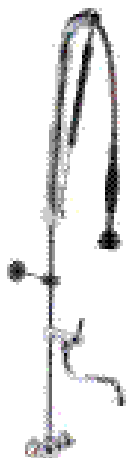
Código Code	Descripción Description
GF.81	Grifo columna monomando sin caño Without pipe monobloc column tap
GF.82	Grifo columna monomando con caño With pipe monobloc column tap
GF.84	Cabeza ducha Shower head
GF.88	Muelle grupo ducha Shower group spring
GF.89	Soporte grupo ducha Shower group support
GF.96	Mando pequeña grifo GF.78 GF.78 tap small handle
GF.99	Mando grande grifo GF.78 GF.78 tap big handle
GF.100	Cartucho cerámico tipo D Ceramic cartridge D type
GF.113	Cartucho derecho grifo 1/4 1/4 tap right tap cartridge
GF.232	Flexible inox plastificado 1000mm Plasticized stainless steel flexible 1000mm
GF.260	Tubo cuerpo grupo ducha V.1181 Shower group body pipe V.1181
GF.261	Tubo cuerpo grupo ducha V.1180 Shower group body pipe V.1180
GF.265	Caño grifo monomando GF.82 GF.82 monobloc tap pipe
V.1180	Grupo ducha vertical sin caño Vertical shower group without spout

Grupos ducha mini Mini shower groups

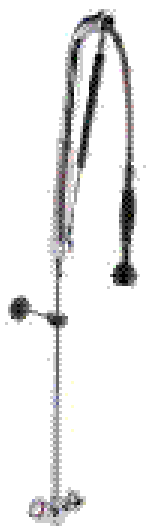
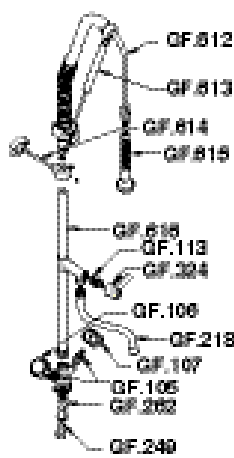
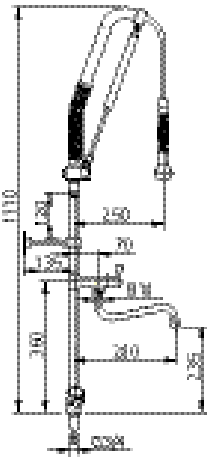
Grupo ducha vertical con y sin caño Shower groups with and without spout (INOX)



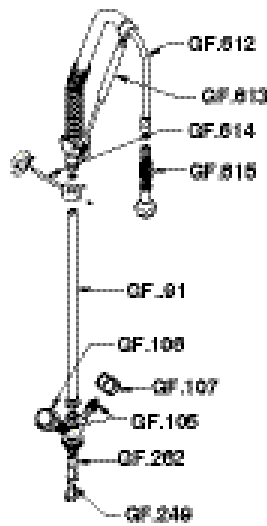
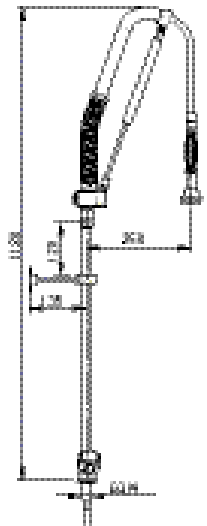
Código Code	Descripción Description
GF.84	Cabeza ducha Shower head
GF.96	Mando pequeña grifo GF.78 GF.78 tap small handle
GF.99	Mando grande grifo GF.78 GF.78 tap big handle
GF.100	Cartucho cerámico tipo D Ceramic cartridge D type
GF.107	Mando grifo redondo azul Blue round tap handle
GF.113	Cartucho derecho grifo 1/4 1/4 tap right tap cartridge
GF.218	Caño grifo 200mm Tap pipe 200mm
GF.249	Flexible grifo 400mm Tap flexible 400mm
GF.260	Tubo cuerpo grupo ducha V.1181 Shower group body pipe V.1181
GF.261	Tubo cuerpo grupo ducha V.1180 Shower group body pipe V.1180
GF.262	Flexible grifo 400mm Tap flexible 400mm
GF.265	Caño grifo monomando GF.82 GF.82 monobloc tap pipe
GF.329	Muelle grupo ducha Spring shower group
GF.330	Soporte grupo ducha Shower group support
GF.331	Flexible ducha plus Plus shower flexible
GF.332	Grupo ducha vertical sin caño Vertical shower group without spout
GF.333	Grupo ducha vertical con caño Vertical shower group with spout
GF.550	Grupo ducha vertical grifo monomando sin caño Vertical shower group monobloc tap without spout

Grupos ducha verticales con grifo
Vertical groups shower with tap

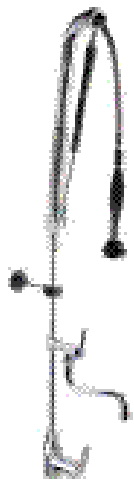
GF.617



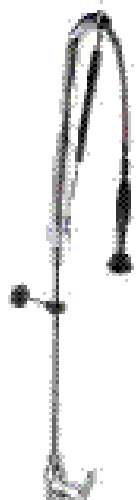
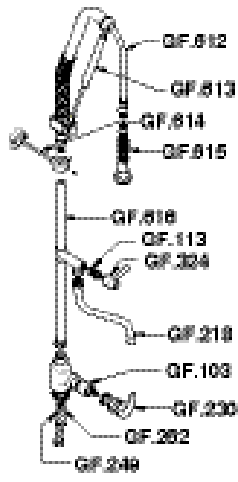
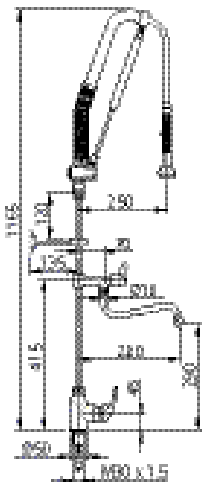
GF.618



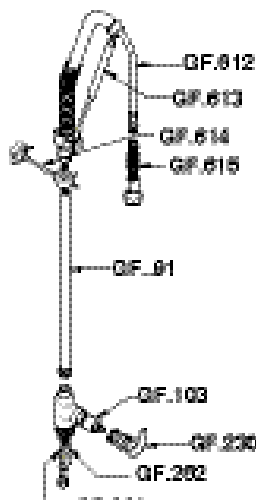
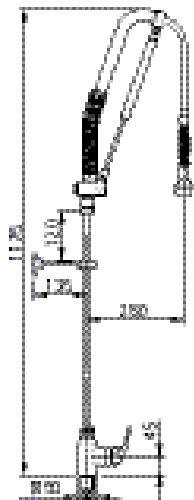
Código Code	Descripción Description
GF.91	Tubo grupo ducha 550mm Shower group pipe 550mm
GF.105	Cartucho grifo mando redondo Round handle tap cartridge
GF.106	Mando grifo redondo rojo Red round tap handle
GF.107	Mando grifo redondo azul Blue round tap handle
GF.113	Cartucho derecho grifo 1/4 1/4 tap right tap cartridge
GF.218	Caño grifo 200mm Tap pipe 200mm
GF.249	Flexible grifo 400mm ML ML tap flexible 400mm
GF.262	Flexible grifo 400mm Tap flexible 400mm
GF.324	Mando grifo 1/4 1/4 tap handle
GF.612	Flexible inox Stainless steel flexible
GF.613	Muelle ducha Shower spring
GF.614	Soporte grupo ducha Shower group support
GF.615	Cabeza ducha Shower head
GF.616	Tubo intermedio + grifo Intermediate tube + intermediate tap
GF.617	Grupo ducha vertical monomando + grifo intermedio Monobloc vertical shower group + with tap intermediate
GF.618	Grupo ducha vertical monomando sin grifo intermedio Without tap intermediate monobloc vertical shower group

Grupos ducha verticales con grifo
Vertical groups shower with tap

GF.619



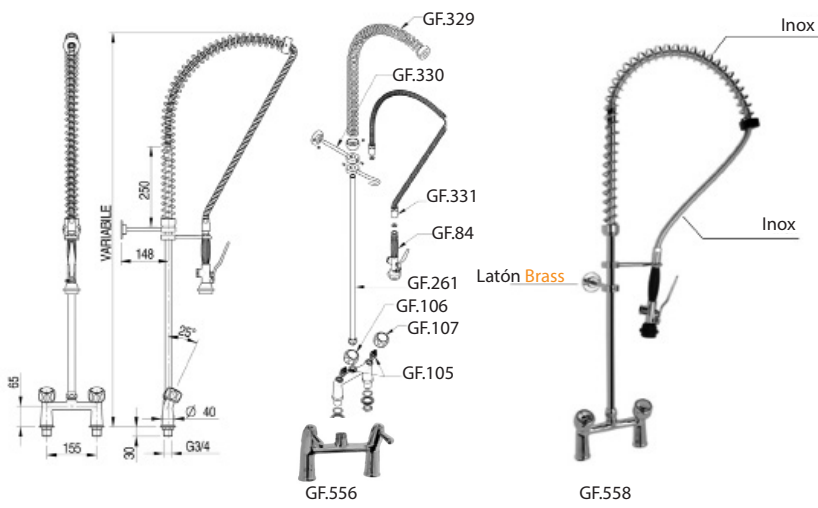
GF.620



Código Code	Descripción Description
GF.91	Tubo grupo ducha 550mm Shower group pipe 550mm
GF.103	Cartucho cerámico tipo B Type B ceramic cartridge
GF.113	Cartucho derecho grifo 1/4 1/4 tap right tap cartridge
GF.218	Caño grifo 200mm Tap pipe 200mm
GF.230	Mando monomando grifo GF.77 GF.77 tap monobloc handle
GF.249	Flexible grifo 400mm ML ML tap flexible 400mm
GF.262	Flexible grifo 400mm Tap flexible 400mm
GF.324	Mando grifo 1/4 1/4 tap handle
GF.612	Flexible inox Stainless steel flexible
GF.613	Muelle ducha Shower spring
GF.614	Soporte grupo ducha Shower group support
GF.615	Cabeza ducha Shower head
GF.616	Tubo intermedio + grifo Intermediate tube + intermediate tap
GF.619	Grupo ducha vertical monomando + grifo intermedio Monobloc vertical shower group + with tap intermediate
GF.620	Grupo ducha vertical monomando sin grifo intermedio Without tap intermediate monobloc vertical shower group

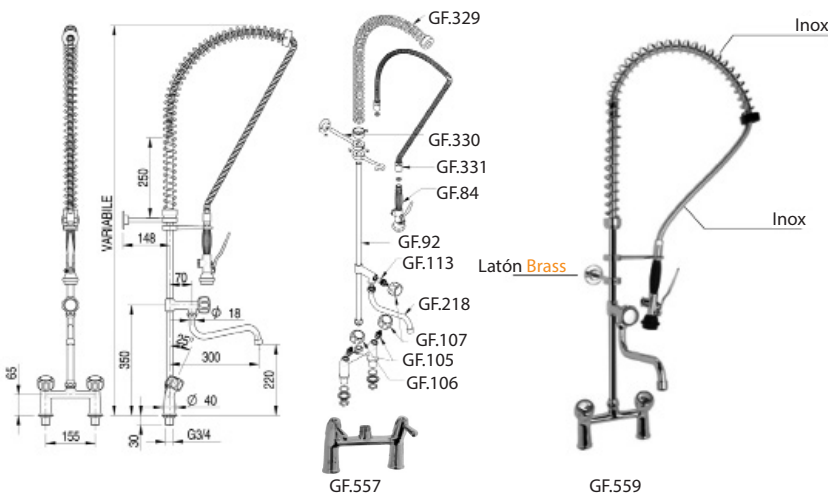
Grupos duchas acero inoxidable **Inox shower groups**

Agua fría/caliente **Cold/hot water**



Código Code	Descripción Description
GF.84	Cabeza ducha Shower head
GF.92	Tubo grupo ducha 740mm Shower group pipe 740mm
GF.105	Cartucho grifo mando redondo Round handle tap cartridge
GF.106	Mando grifo redondo rojo Red round tap handle
GF.107	Mando grifo redondo azul Blue round tap handle
GF.113	Cartucho derecho grifo 1/4 1/4 tap right tap cartridge
GF.218	Caño grifo 200mm Tap pipe 200mm
GF.261	Tubo cuerpo grupo ducha V.1180 Shower group body pipe V.1180
GF.329	Muelle grupo ducha Spring shower group
GF.330	Soporte grupo ducha Shower group support
GF.331	Flexible ducha plus Plus shower flexible
GF.556	Grupo ducha vertical grifo maneta 1/4 sin caño Vertical shower group 1/4 handle tap without spout
GF.557	Grupo ducha vertical grifo maneta 1/4 con caño Vertical shower group 1/4 handle tap with spout
GF.558	Grupo ducha vertical grifo maneta redonda sin caño Vertical shower group round handle tap without spout
GF.559	Grupo ducha vertical grifo maneta redonda con caño Vertical shower group round handle tap with spout

Agua fría/caliente **Cold/hot water**



24 / 48h

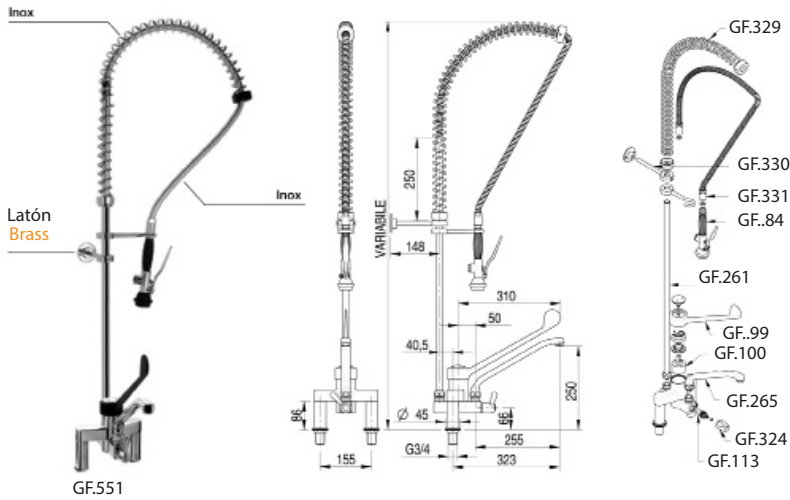
SERVICIO

90% de los pedidos salen en 24h.
98% de los pedidos salen antes de 48h.
Seguimiento personalizado de los pedidos pendientes.

Grifería industrial MONOLITH - Grupos ducha verticales inoxidable (2) / Grupos ducha horizontales inoxidable n Industrial taps MONOLITH - Stainless steel vertical groups shower (2) / Stainless steel horizontal groups shower

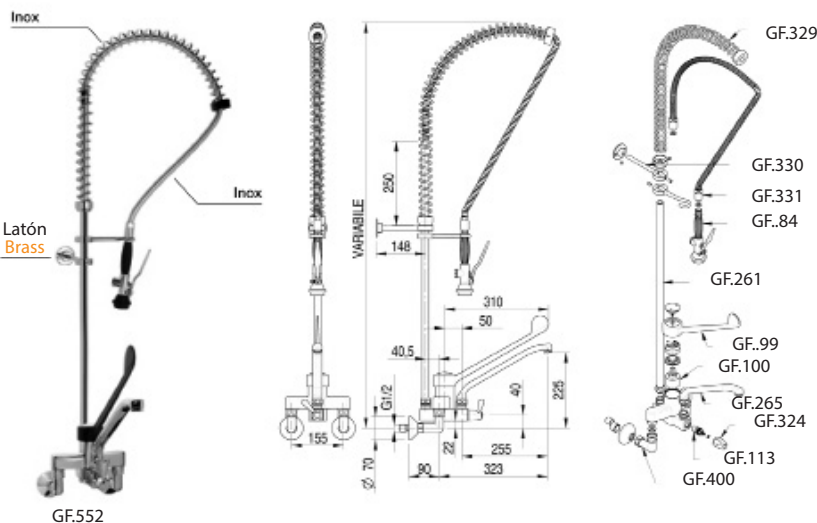
Grupos duchas acero inoxidable **Inox shower groups**

Agua fría/caliente monomando horizontal **Cold/hot water horizontal monobloc**

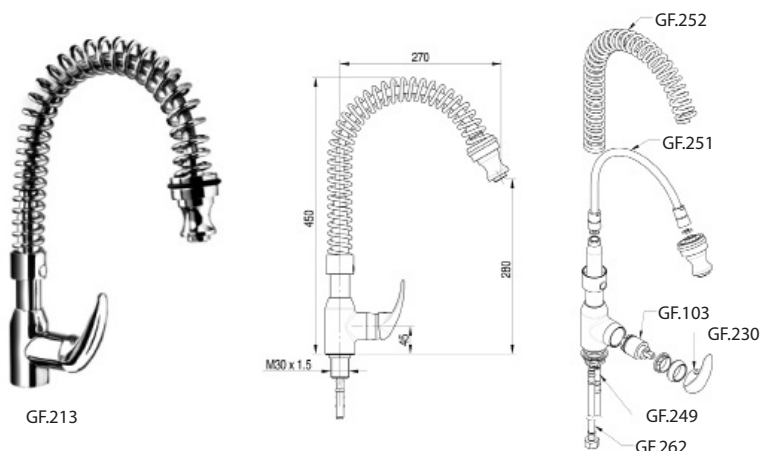


Código Code	Descripción Description
GF.84	Cabeza ducha Shower head
GF.99	Mando grande grifo GF.78 GF.78 tap big handle
GF.100	Cartucho cerámico tipo D Ceramic cartridge D type
GF.113	Cartucho derecho grifo 1/4 1/4 tap right tap cartridge
GF.261	Tubo cuerpo grupo ducha V.1180 Shower group body pipe V.1180
GF.265	Caño grifo monomando GF.78 GF.78 monobloc tap pipe
GF.324	Mando grifo 1/4 1/4 tap handle
GF.329	Muelle grupo ducha Spring shower group
GF.330	Soporte grupo ducha Shower group support
GF.331	Flexible ducha plus Plus shower flexible
GF.400	Codo grifo linea plus Tap elbow linea plus
GF.551	Grifo completo doble agujero linea plus Double hole complete tap linea plus
GF.552	Grifo completo doble agujero pared linea plus Tap hole complete double wall linea plus

Agua fría/caliente monomando pared **Cold/hot water wall monobloc**

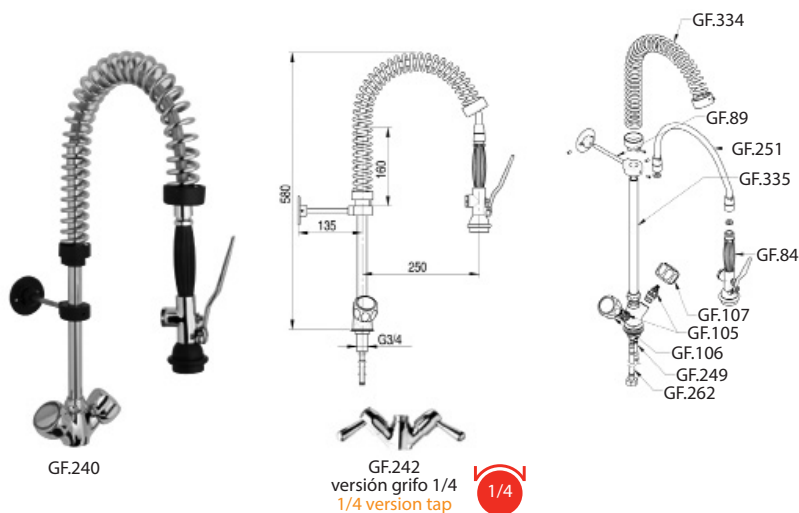


Grupos ducha mini **Mini shower groups**
Grupo ducha completo **Complete shower group**



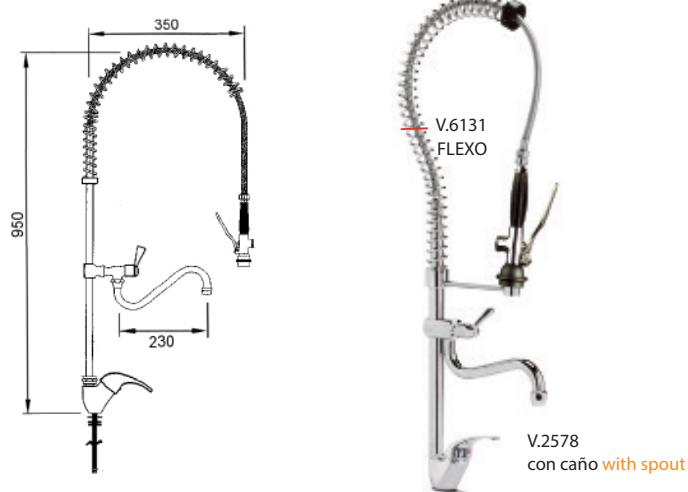
Código Code	Descripción Description
GF..84	Cabeza ducha Shower head
GF..89	Soporte grupo ducha Shower group support
GF.103	Cartucho cerámico tipo B Ceramic cartridge B type
GF.105	Cartucho grifo mando redondo Round handle tap cartridge
GF.106	Mando grifo redondo rojo Red round tap handle
GF.107	Mando grifo redondo azul Blue round tap handle
GF.213	Grifo ducha corto + muelle Spring + short shower tap
GF.230	Mando monomando grifo GF..77 GF..77 tap monobloc handle
GF.240	Grupo ducha Mini grifo maneta redonda Round handle tap Mini shower group
GF.242	Grupo ducha Mini grifo maneta 1/4 1/4 handle tap Mini shower group
GF.249	Flexible grifo 400mm Tap flexible 400mm
GF.251	Flexible 400mm grupo ducha Mini Mini shower group 400MM flexible
GF.252	Muelle grupo ducha MINI MINI Spring shower group
GF.262	Flexible grifo 400mm Tap flexible 400mm
GF.334	Muelle grupo ducha Spring shower group
GF.335	Tubo intermedio grupo ducha Pipe intermediate shower group

Grupo ducha completo **Complete shower group**



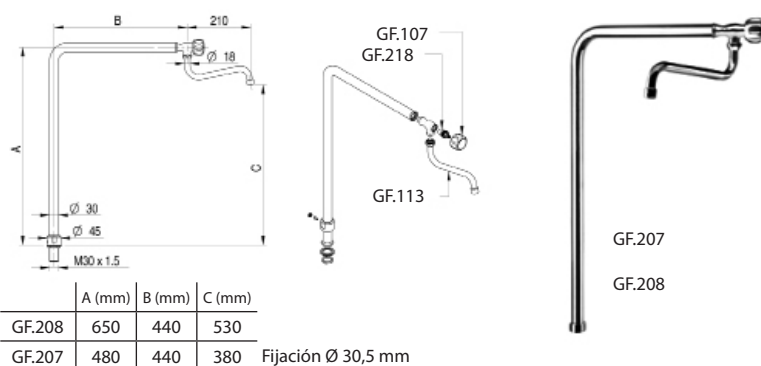
Grifería industrial MONOLITH - Grupos ducha verticales Mini (2) n
Industrial taps MONOLITH - Mini vertical groups shower (2)

Grupos ducha mini **Mini shower groups**
Agua fría/caliente monomando modelo compacto
Monobloc cold/hot water compact model



Código Code	Descripción Description
GF..76	Grifo monomando Monobloc tap
GF.107	Mando grifo redondo azul Blue round tap handle
GF.113	Cartucho derecho grifo 1/4 1/4 tap right tap cartridge
GF.204	Grifo columna monomando sin caño Without pipe monobloc column tap
GF.205	Grifo columna monomando sin caño Without pipe monobloc column tap
GF.206	Grifo columna monomando sin caño Without pipe monobloc column tap
GF.207	Grifo columna maneta redonda 480x440x360mm Round handle column tap 480x440x360mm
GF.208	Grifo columna maneta redonda 650x440x530mm Round handle column tap 650x440x530mm
GF.218	Caño grifo 200mm Tap pipe 200mm
V.2578	Grupo ducha vertical monomando Monobloc vertical shower group
V.6131	Flexo 850mm Flexo 850mm

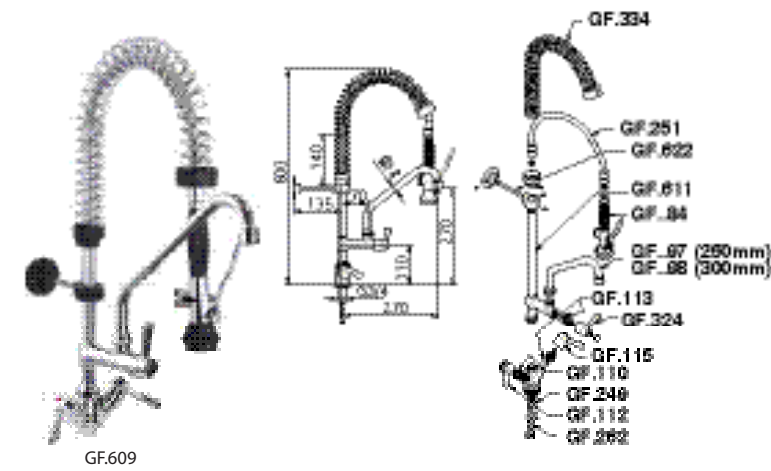
Grifos columna **Column taps**



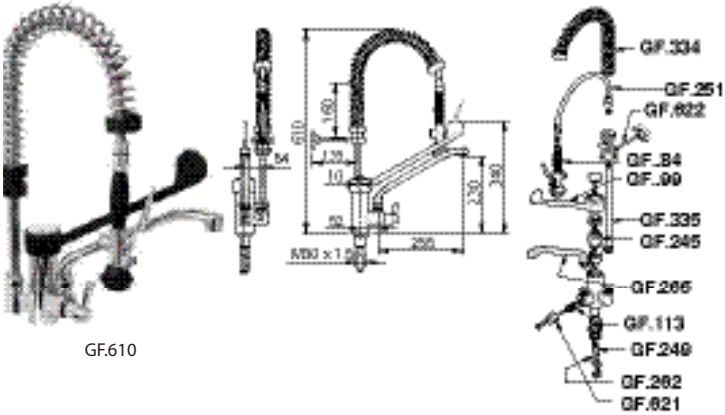
	A (mm)	B (mm)	C (mm)
GF.208	650	440	530
GF.207	480	440	380

Fijación Ø 30,5 mm

Grupos ducha verticales Mini
Mini vertical groups shower



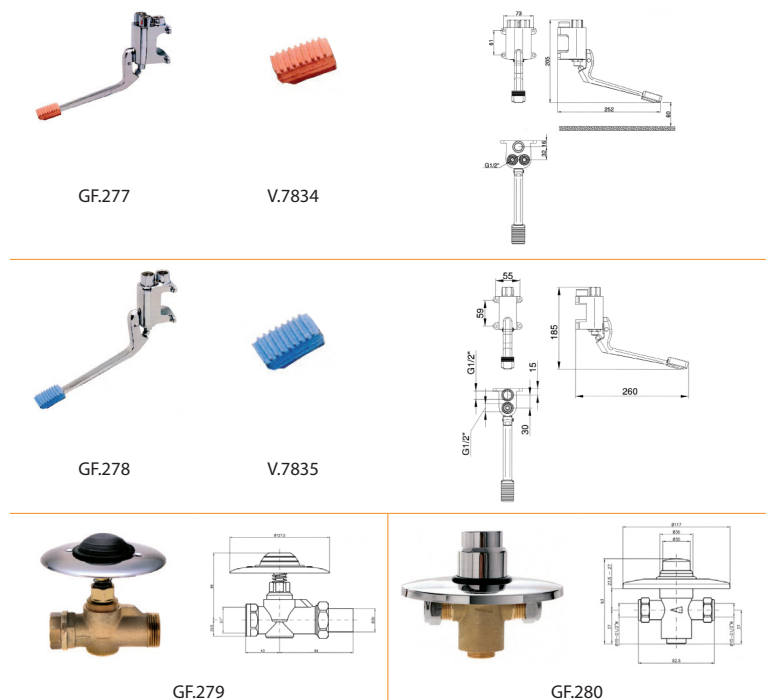
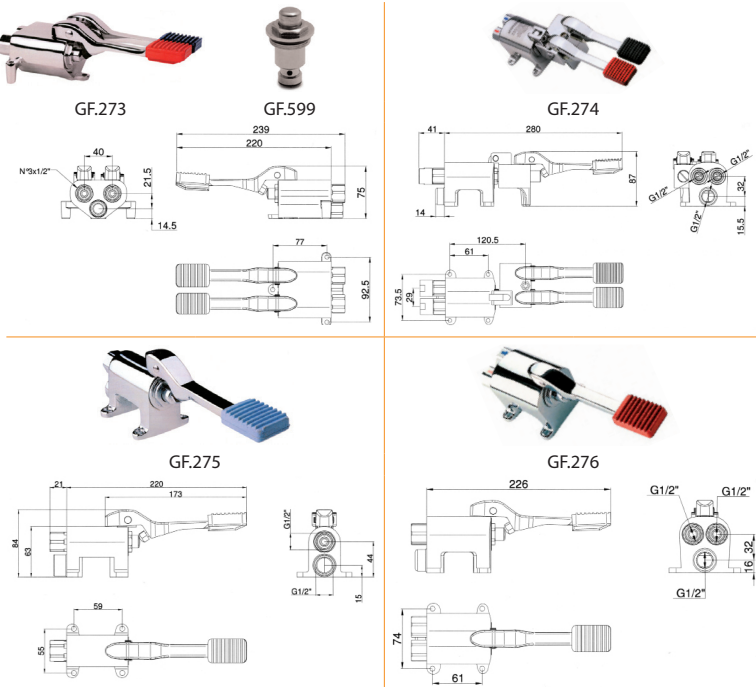
GF.609



GF.610

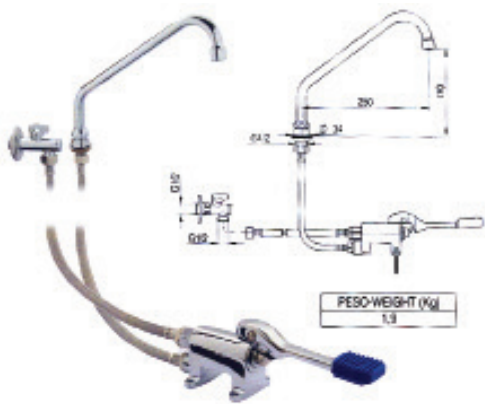
Código Code	Descripción Description
GF.84	Cabeza ducha Shower head
GF.97	Caño 250mm grifo GF.83 GF.83 tap 250mm pipe
GF.98	Caño 300mm grifo GF.83 GF.83 tap 300mm pipe
GF.99	Mando grande grifo GF.78 GF.78 tap big handle
GF.110	Cartucho izquierdo grifo 1/4 1/4 tap left tap cartridge
GF.112	Mando leva rojo grifo 1/4 1/4 tap red lever handle
GF.113	Cartucho derecho grifo 1/4 1/4 tap right tap cartridge
GF.115	Mando leva azul grifo 1/4 1/4 tap blue lever handle
GF.245	Cartucho cerámico tipo F Ceramic cartridge F type
GF.249	Flexible grifo 400mm ML ML tap flexible 400mm
GF.251	Flexo grupo ducha 400mm Mini Mini 400mm shower group flexo
GF.262	Flexible grifo 400mm Tap flexible 400mm
GF.265	Caño grifo monomando GF.78 GF.78 monobloc tap pipe
GF.324	Mando grifo 1/4 1/4 tap handle
GF.334	Muelle grupo ducha Spring shower group
GF.335	Tubo intermedio grupo ducha Pipe intermediate shower group
GF.609	Grupo ducha Mini + grifo intermedio Mini shower group + with intermediate tap
GF.610	Grupo ducha Mini sin grifo intermedio Without tap intermediate Mini shower group
GF.611	Tubo intermedio + grifo Intermediate tube + intermediate tap
GF.621	Mando grifo redondo grupo ducha Mini Mini shower group round tap handle
GF.622	Soporte grupo ducha Shower group support

Pedales mezcladores Mixer pedals

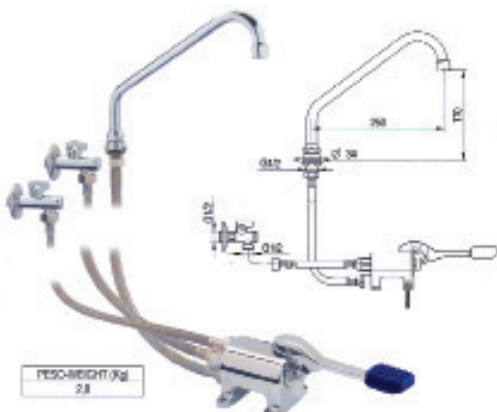


Código Code	Descripción Description
GF.273	Pedal suelo doble palanca doble pistón Piston double lever double floor pedal
GF.274	Pedal suelo doble palanca doble pistón Piston double lever double floor pedal
GF.275	Pedal suelo palanca simple agua fría Cold water simple lever floor pedal
GF.276	Pedal suelo palanca simple agua caliente Hot water simple lever floor pedal
GF.277	Pedal pared palanca simple agua caliente Hot water simple lever wall pedal
GF.278	Pedal pared palanca simple agua fría Cold water simple lever wall pedal
GF.279	Grifo pulsante suelo Floor push button tap
GF.280	Grifo pulsante pared Wall push button tap
GF.599	Pistón pedal Monolith Monolith pedal piston
V.2555	Pedal mezclador agua fría/caliente Cold/hot water mixer pedal
V.7834	Antideslizante pedal rojo Red pedal antiskid
V.7835	Antideslizante pedal azul Blue pedal antiskid
V.7836	Pistón pedal eco -2014 Pedal piston -2014 eco

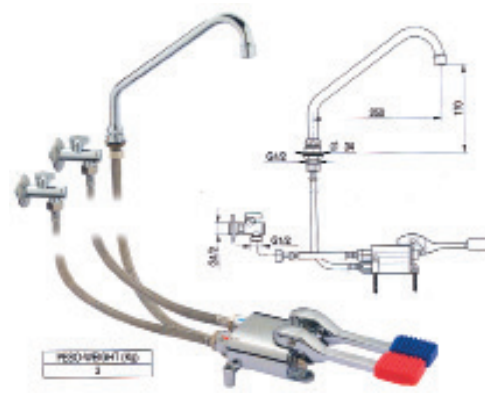
Pedales mezcladores Mixer pedals



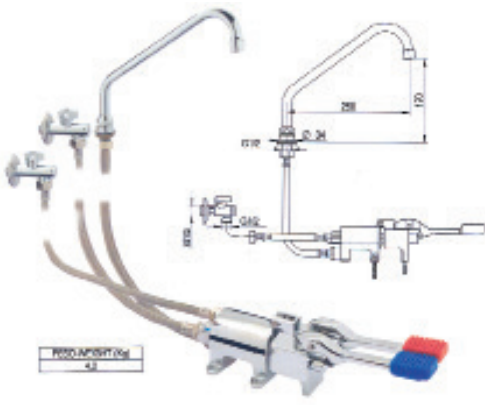
GF.350



GF.351



GF.352



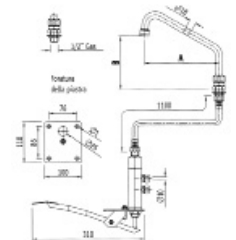
GF.353



GF.354

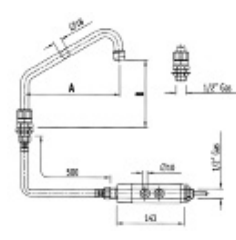
Código Code	Descripción Description
GF.350	Grifo pedal completo 1 palanca agua fría 1 pistón 1 piston cold water 1 lever complete pedal tap
GF.351	Grifo pedal completo 1 palanca agua fría/caliente 1 pistón 1 piston hot/cold water 1 lever complete pedal tap
GF.352	Grifo pedal completo 2 palancas agua fría/caliente 2 pistones 2 pistons hot/cold water 2 lever complete pedal tap
GF.353	Grifo pedal completo 2 palancas agua fría/caliente 1 pistón 1 piston hot/cold water 2 lever complete pedal tap
GF.354	Grifo pared conexión grifo pedal Pedal tap connector wall tap

Pedales mezcladores Mixer pedals

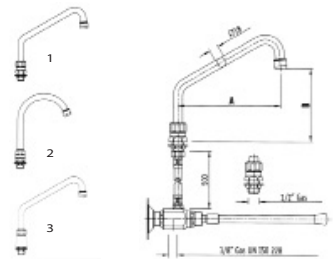


Código Code	Caño Spout	A (mm)	B (mm)
V.3185	2	150	175

Equipo completo (Pedal+pulsador+flexible+caño)
Complete equipment (Pedal+pushbutton+flexible+spout)



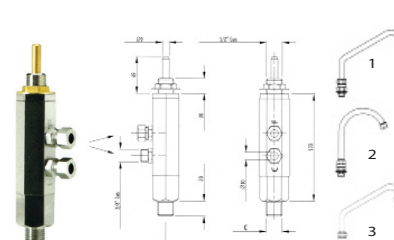
Código Code	Caño Spout	A (mm)	B (mm)
V.3186	2	150	175



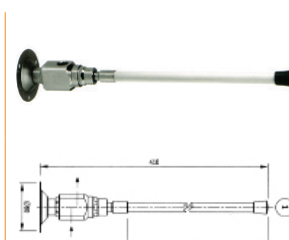
Código Code	Caño Spout	A (mm)	B (mm)
V.3187	2	150	175

Equipo completo (Pedal+pulsador+flexible+caño)
Complete equipment (Pedal+pushbutton+flexible+spout)

Accesorios Accessories



V.2569



V.2572



Código Code	A (mm)	B (mm)
V.1196	200	150
V.3181	250	175
V.1197	300	200



Código Code	A (mm)	B (mm)
V.3182	200	170
V.3183	250	195
V.3184	300	220

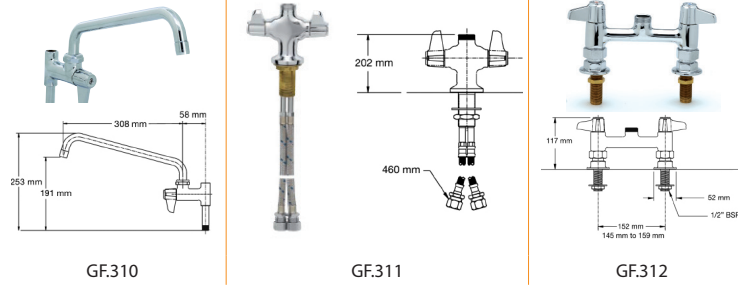


Código Code	A (mm)	B (mm)
V.2581	150	175

Código Code	Descripción Description
V.3185	Pedal mezclador completo Complete mixer pedal
V.3186	Pedal mezclador completo Complete mixer pedal
V.3187	Pedal mezclador completo Complete mixer pedal

Código Code	Descripción Description
V.1196	Caño orientable pedal L-200mm L-200mm pedal adjustable spout
V.1197	Caño orientable pedal L-300mm L-300mm pedal adjustable spout
V.2569	Pistón mezclador pedal Pedal mixer piston
V.2572	Rótula grifo L-410mm L-410mm knee operated tap
V.2581	Caño orientable pedal L-150mm L-150mm pedal adjustable spout
V.3181	Caño orientable pedal L-250mm L-250mm pedal adjustable spout
V.3182	Caño orientable pedal L-200mm L-200mm pedal adjustable spout
V.3183	Caño orientable pedal L-250mm L-250mm pedal adjustable spout
V.3184	Caño orientable pedal L-300mm L-300mm pedal adjustable spout

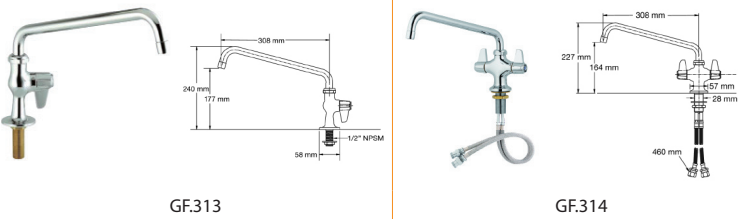
Grifos grupos duchas Shower groups taps



Grifos grupos duchas Shower groups taps

Código Code	Descripción Description
GF.310	Grifo intermedio completo mando 1/4 caño 308mm Intermediate complete tap 1/4 - 308mm spout
GF.311	Grifo vertical completo 2 aguas mando 1/4 1/4 handle 2 waters complete vertical tap
GF.312	Grifo vertical completo 2 aguas mando 1/4 1/4 handle 2 waters complete vertical tap

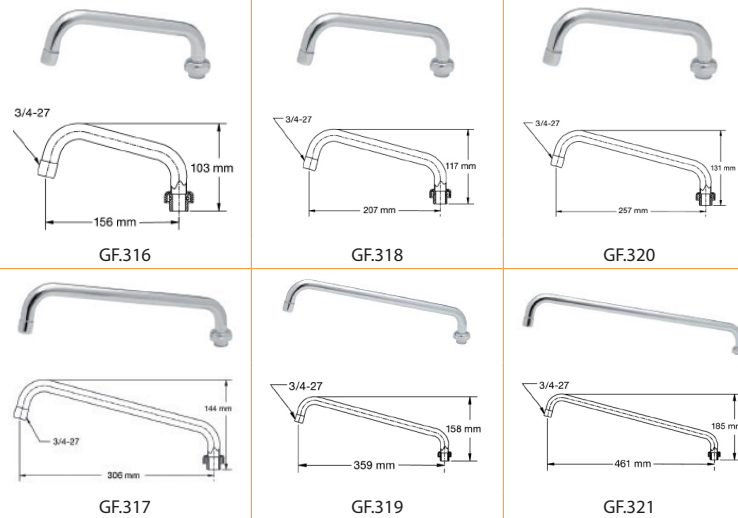
Grifos cocina Kitchen taps



Grifos cocina Kitchen taps

Código Code	Descripción Description
GF.313	Grifo vertical completo 1 agua mando 1/4 caño 308mm 1/4 handle 1 water complete vertical tap - 308mm spout
GF.314	Grifo vertical completo 2 aguas mando 1/4 caño 308mm 1/4 handle 2 waters complete vertical tap - 308mm spout

Caños giratorios Swivel spouts



Caños giratorios Swivel spouts

Código Code	Descripción Description
GF.316	Caño L-156mm Spout L-156mm
GF.318	Caño L-207mm Spout L-207mm
GF.320	Caño L-257mm Spout L-257mm
GF.317	Caño L-306mm Spout L-306mm
GF.319	Caño L-359mm Spout L-359mm
GF.321	Caño L-461mm Spout L-461mm

Grifos grupos duchas Shower groups taps



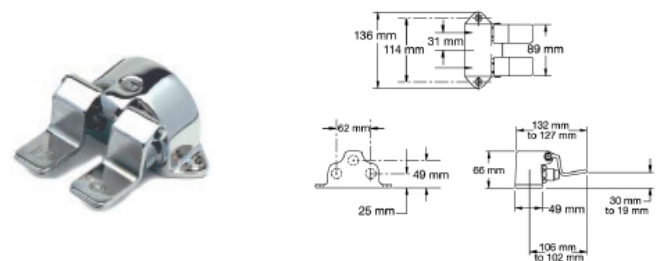
Código Code	Descripción Description
GF.307	Ducha estándar Standard shower
GF.308	Ducha bajo caudal Low flow shower
GF.309	Ducha alto caudal High flow shower
GF.327	Ducha estándar bajo caudal Low flow standard shower
GF.603	Ducha estándar Standard shower

Flexo Flexo

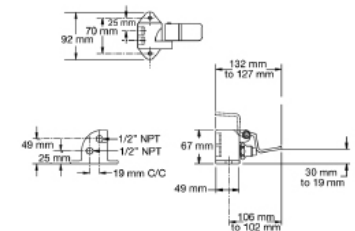


Código Code	Descripción Description
GF.326	Flexo grupo ducha 1200mm Shower group flexo 1200mm

Pedales Pedals



Código Code	Descripción Description
GF.322	Pedal doble Double pedal

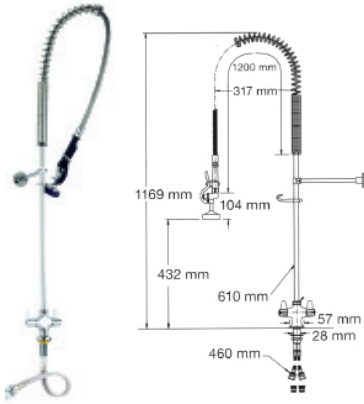


Código Code	Descripción Description
GF.322	Pedal doble Double pedal
GF.323	Pedal simple Simple pedal

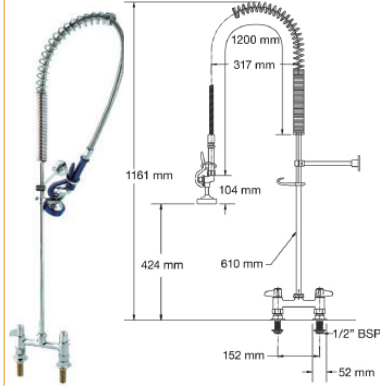


VARIOS - GRIFERÍA INDUSTRIAL
 VARIOUS - INDUSTRIAL TAPS

Grifos duchas Shower taps

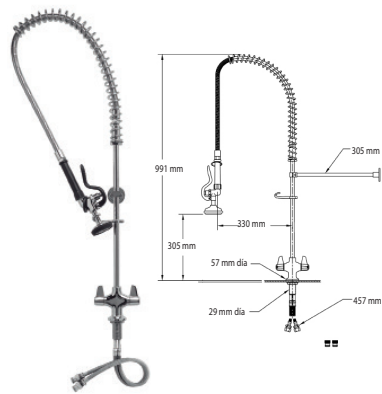


GF.300

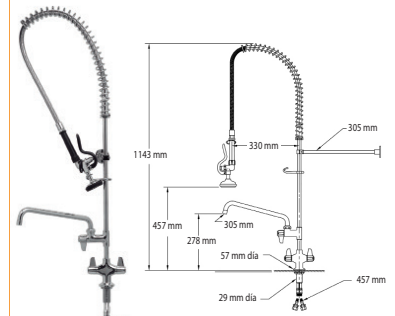


GF.302

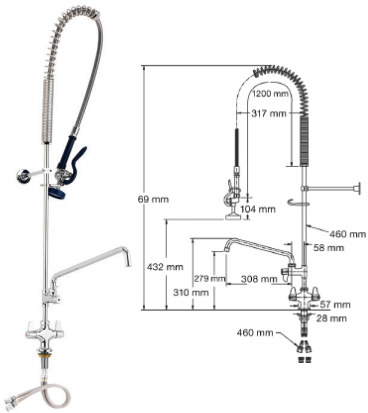
Grifos duchas Shower taps



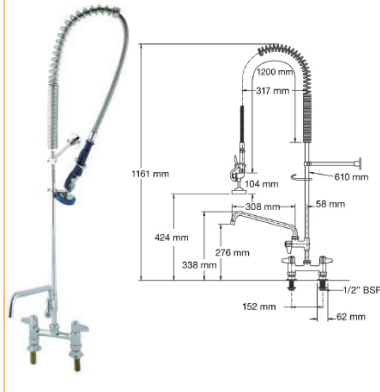
GF.600



GF.601



GF.301



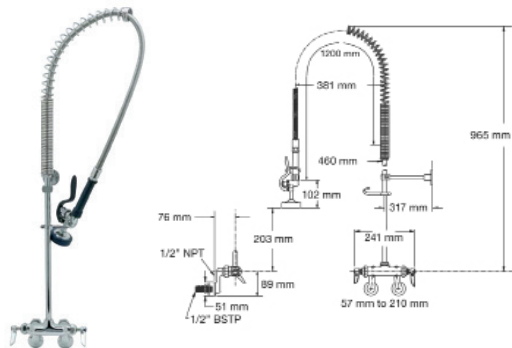
GF.303

Código Code	Descripción Description
GF.300	Grupo ducha vertical 2 aguas Shower group vertical 2 waters
GF.301	Grupo ducha vertical 2 aguas + grifo intermedio Shower group vertical 2 waters + intermediate tap
GF.302	Grupo ducha vertical 2 aguas Shower group vertical 2 waters
GF.303	Grupo ducha vertical 2 aguas + grifo intermedio Shower group vertical 2 waters + intermediate tap
GF.600	Grupo ducha vertical 2 aguas Shower group vertical 2 waters
GF.601	Grupo ducha vertical 2 aguas + grifo intermedio Shower group vertical 2 waters + intermediate tap

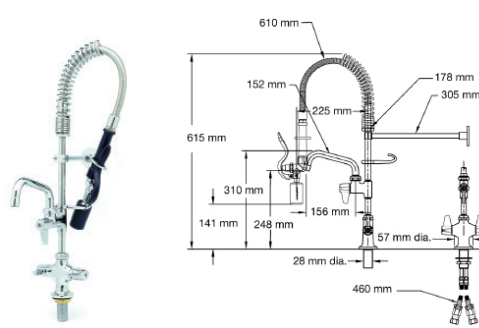


VARIOS - GRIFERÍA INDUSTRIAL
 VARIOUS - INDUSTRIAL TAPS

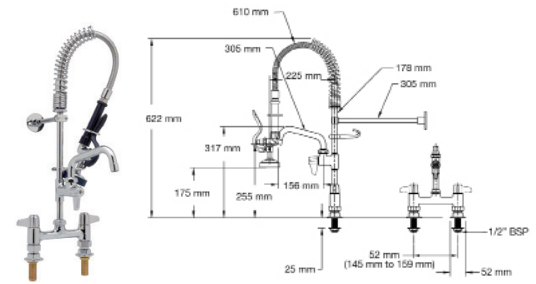
Grifos duchas Shower taps



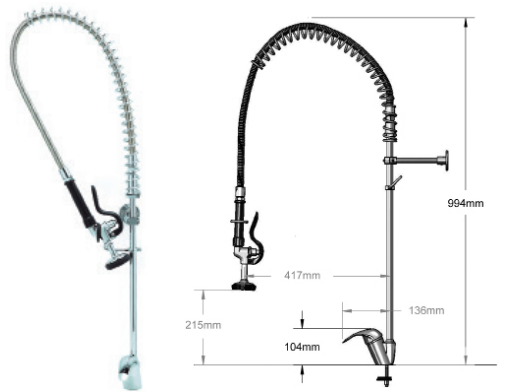
GF.304



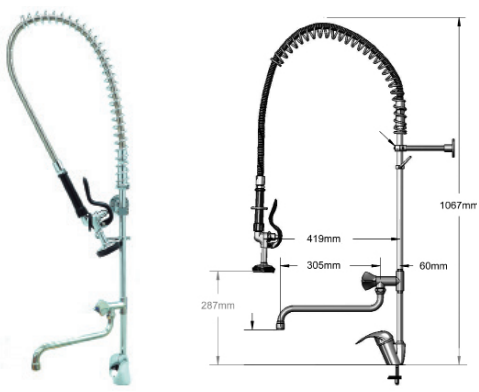
GF.305



GF.306



GF.604

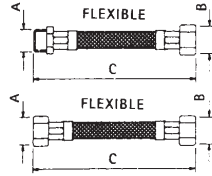


GF.605

Grifos duchas Shower taps

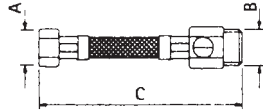
Código Code	Descripción Description
GF.304	Grupo ducha horizontal 2 aguas Shower group horizontal 2 waters
GF.305	Grupo ducha vertical mini 2 aguas + grifo intermedio Shower group vertical mini 2 waters + intermediate tap
GF.306	Grupo ducha vertical mini 2 aguas + grifo intermedio Shower group vertical mini 2 waters + intermediate tap
GF.604	Grupo ducha horizontal 1 agua Shower group horizontal 1 water
GF.605	Grupo ducha vertical mini 1 agua + grifo intermedio Shower group vertical mini 1 water + intermediate tap

Flexos acero inox **Stainless steel hose**



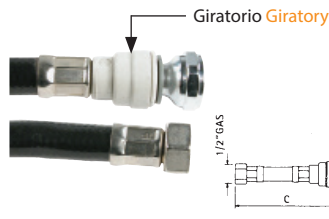
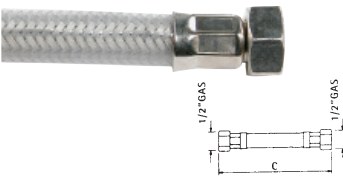
Código Code	A	B	C (mm)
V.1155	1/2 F	3/8 M	500
V.1156	1/2 F	3/8 M	800
V.1157	1/2 F	1/2 F	500
V.1158	1/2 F	1/2 F	1000
V.1159	1/2 F	1/2 F	1500
V.1160	1/2 F	1/2 F	2000

Flexos acero inox con válvula de regulación caudal **Stainless steel hose with flow rate adjustment valve**



Código Code	A	B	C (mm)
V.1161	1/2 F	1/2 M	600

Grupos ducha **Shower units**

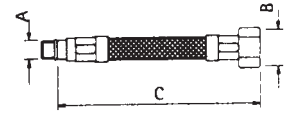


Código Code	C (mm)
V.1137	1000
V.1138	1200
V.1139	2000

Código Code	C (mm)
V.1140	800
V.1141	1000
V.1142	1200

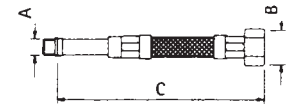
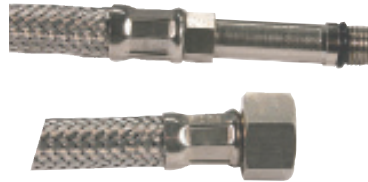
Flexos inox **Inox hoses**

Columna corta **Short column**



Código Code	A	B	C (mm)
V.1143	M10x1	3/8 F	400
V.1144	M10x1	3/8 F	800
V.1145	M10x1	3/8 F	1500
V.1146	M10x1	1/2 F	400
V.1147	M10x1	1/2 F	800
V.1148	M10x1	1/2 F	1500

Columna larga **Long column**

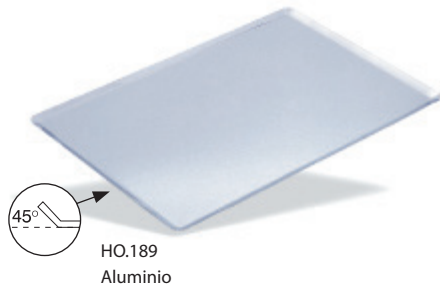


Código Code	A	B	C (mm)
V.1149	M10x1	3/8 F	400
V.1150	M10x1	3/8 F	800
V.1151	M10x1	3/8 F	1500
V.1152	M10x1	1/2 F	400
V.1153	M10x1	1/2 F	800
V.1154	M10x1	1/2 F	1500

NOTA NOTE: F=Hembra Female M=Macho Male

Bandejas pastelería (400x300mm) / Rejillas pastelería (400x300mm) n **Trays - Pastry (400x300mm) / Grilles - Pastry (400x300mm)**

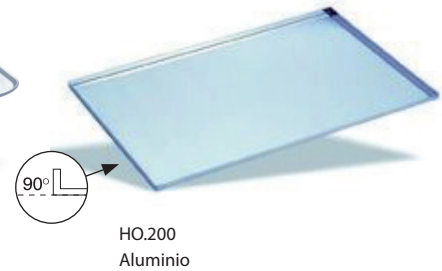
400 x 300



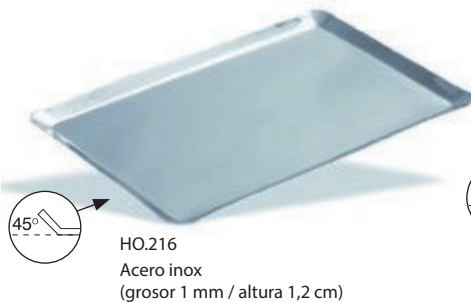
HO.189
Aluminio



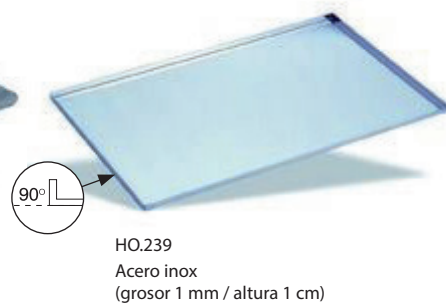
HO.190
Aluminio perforado



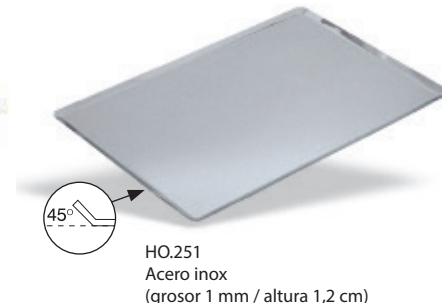
HO.200
Aluminio



HO.216
Acero inox
(grosor 1 mm / altura 1,2 cm)



HO.239
Acero inox
(grosor 1 mm / altura 1 cm)



HO.251
Acero inox
(grosor 1 mm / altura 1,2 cm)



Aluminio antiadherente. Teflón

HO.218 400 x 300 mm / h 12 mm



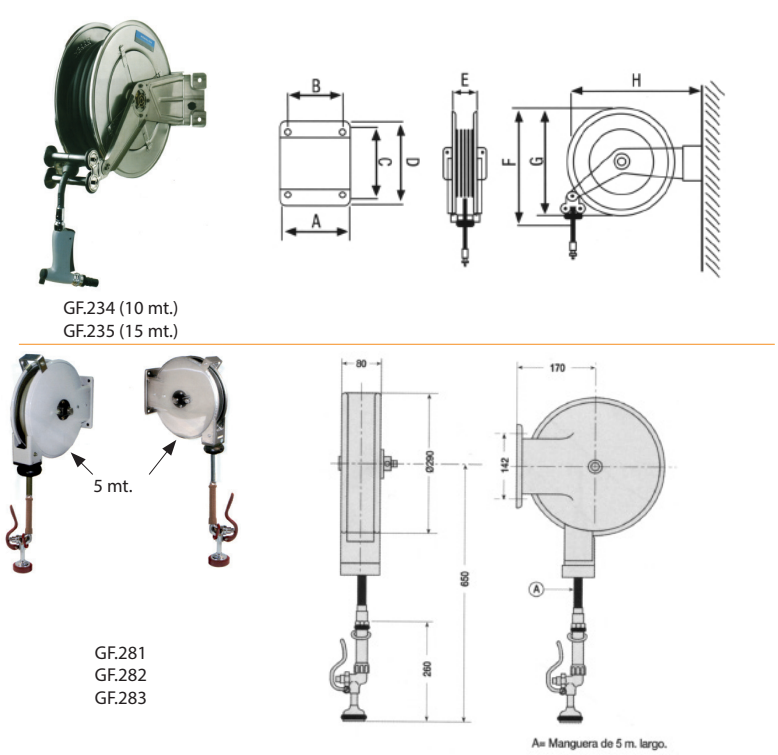
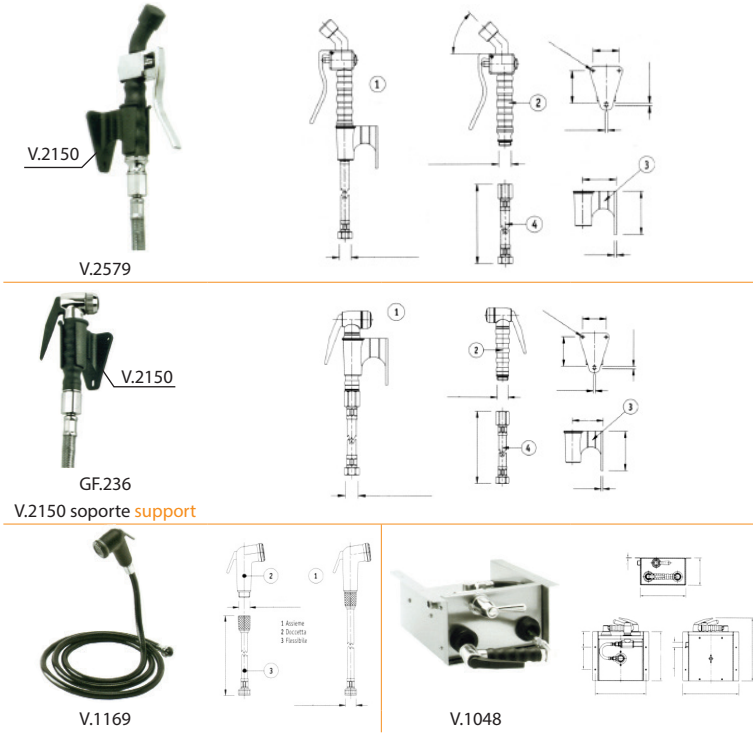
HO.191
Rejilla inox
(2 travesaños de Ø 5 mm. 22 varillas)



AC.219
Pinza bandeja horno (19 cm)

Duchas enrollables hornos **Oven rolling showers**

Duchas enrollables murales **Wall rolling showers**



Código Code	Descripción Description
GF.236	Ducha horno Oven shower
V.1048	Ducha horno manguera enrollable Roller hose tap
V.1169	Ducha horno economica 2000mm Economic oven shower 2000mm
V.2150	Soporte ducha horno Shower support
V.2579	Ducha horno Star Star oven shower

Código Code	Descripción Description
GF.234	Grifo enrollable mural 10m Wall roller tap 10m
GF.235	Grifo enrollable mural 15m Wall roller tap 15m
GF.281	Grifo ducha colgante 5m lacado Painted 5m pendent shower tap
GF.282	Grifo ducha colgante 5m inox Stainless steel 5m pendent shower tap
GF.283	Ducha equipo colgante L-260mm Hanging shower equipment L-260mm

Grifos cocina verticales y horizontales
Vertical and horizontal kitchen taps

Agua fría grifo + caño **Cold water tap + spout**



Agua fría/caliente grifo + caño **Cold/hot water tap + spout**



Agua fría/caliente a pared grifo + caño
Cold/hot water wall tap + spout



Agua fría a pared grifo + caño **Cold water wall tap + spout**

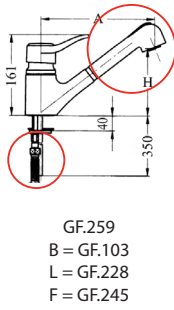


Código Code	Descripción Description
GF.64	Grifo mando redondo 1 agua 1water round handle tap
GF.65	Grifo mando redondo 2 aguas 2 waters round handle tap
GF.66	Grifo mando redondo 2 aguas 2 waters round handle tap
GF.67	Grifo mando redondo 2 aguas 2 waters round handle tap
GF.68	Grifo mando redondo 1 agua 1water round handle tap
GF.72	Grifo mando 1/4 1 agua 1water 1/4 handle tap
GF.73	Grifo mando 1/4 2 aguas 2 waters 1/4 handle tap
GF.74	Grifo mando 1/4 2 aguas 2 waters 1/4 handle tap
GF.75	Grifo mando 1/4 2 aguas 2 waters 1/4 handle tap
GF.97	Caño grifo 250mm Tap pipe 250mm
GF.98	Caño 300mm grifo V.1195 V.1195 tap 300mm pipe
GF.215	Caño grifo 180mm Tap pipe 180mm
GF.220	Caño grifo 300mm Tap pipe 300mm
GF.243	Grifo pared 1 agua 1/4 1water wall tap
V.1130	Grifo completo maneta redonda 2 aguas 2 waters round handle complete tap

Grifos cocina monomando **Kitchen taps monoblock**
Grifo + caño **Tap + spout**



Caño extensible **Extensible spout**



Codo pared **Wall elbow**

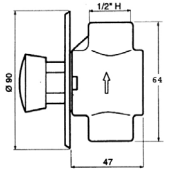


GF.255

Grifo pulsador temporizado **Timed push-button tap**

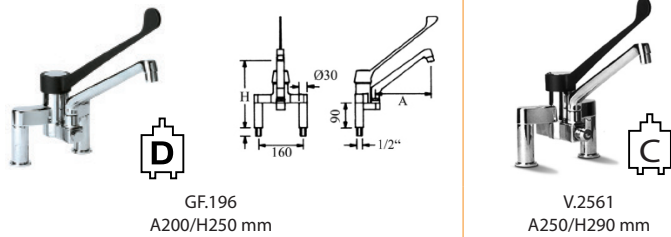


V.3703

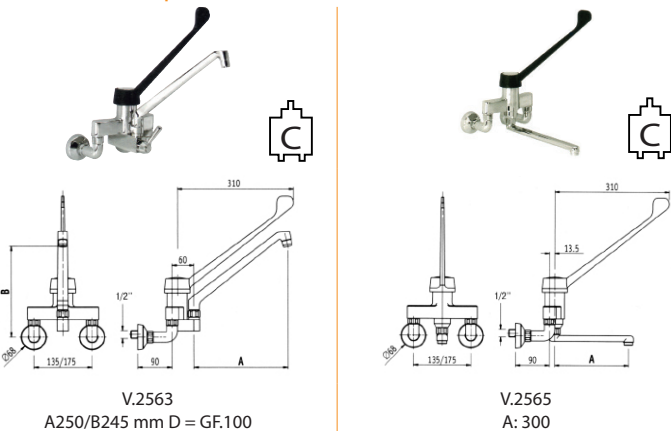


Código Code	Descripción Description
GF.76	Grifo monomando Monobloc tap
GF.77	Grifo monomando sin caño Without spout monobloc tap
GF.97	Caño 250mm grifo GF.83 GF.83 tap 250mm pipe
GF.98	Caño 300mm grifo GF.83 GF.83 tap 300mm pipe
GF.191	Grifo monomando caño 120mm Monobloc tap - 120mm spout
GF.192	Grifo monomando caño 230mm Monobloc tap - 230mm spout
GF.193	Grifo monomando caño 230mm Monobloc tap - 230mm spout
GF.194	Grifo monomando caño extensible 210mm Monobloc tap - 210mm extensible spout
GF.195	Grifo monomando caño extensible 220mm Monobloc tap - 220mm extensible spout
GF.255	Codo pared Wall elbow
GF.259	Caño extensible 1200mm Extensible spout 1200mm
V.2559	Grifo monomando caño 250mm Monobloc tap - 250mm spout
V.3703	Grifo pulsador temporizado Timer push-button tap

Grifos monomando columna **Monoblock column tap**



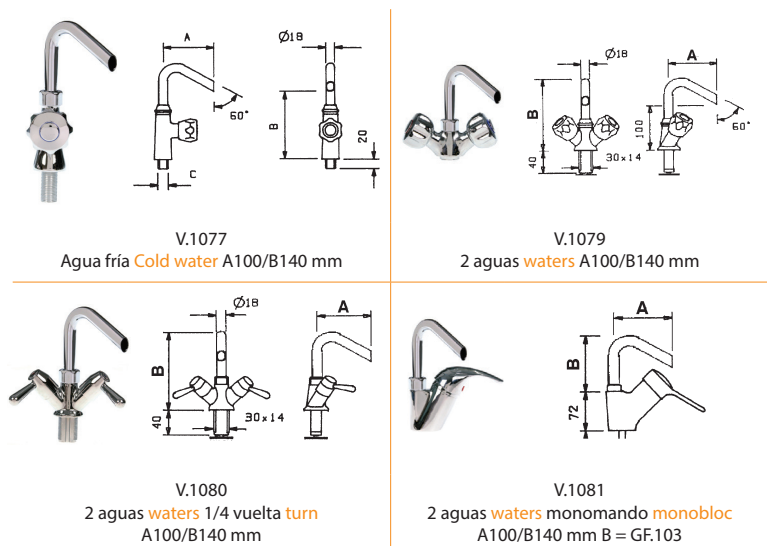
Grifos monomando pared maneta codo **Monoblock wall tap elbow handle**



Grifos maneta atérmica **Cold touch handle tap**

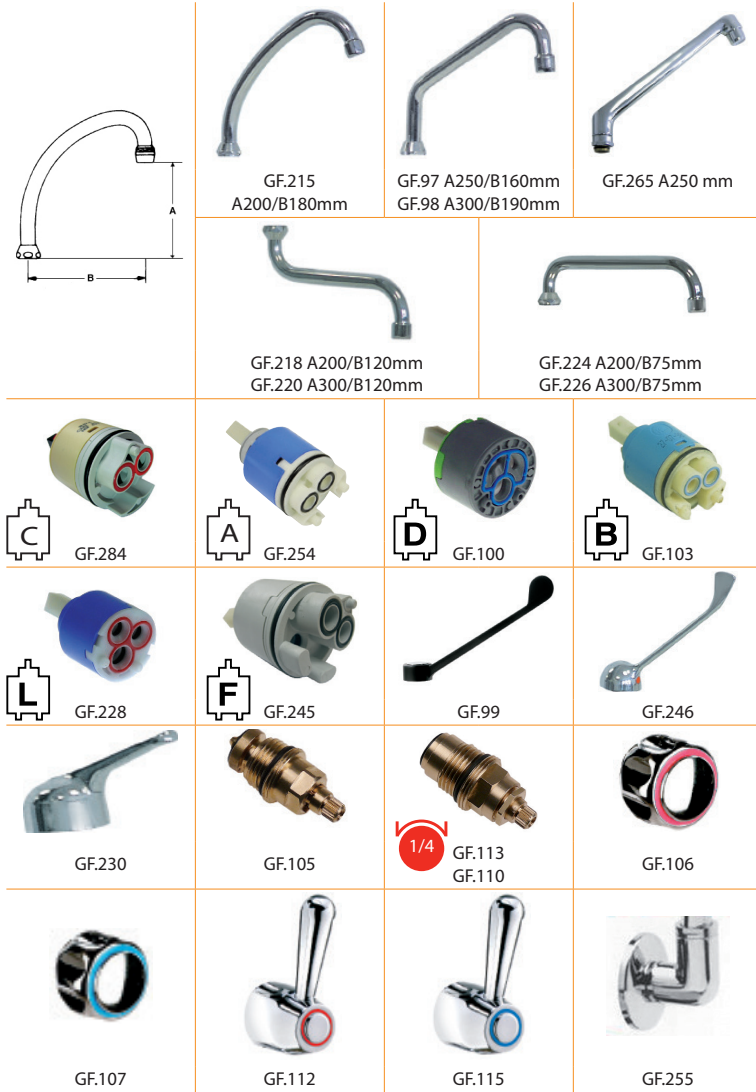


Grifos cocinas **Kitchen taps**



Código Code	Descripción Description
GF.196	Grifo completo monomando encimera caño 200mm Worktop monobloc complete tap - 200mm spout
V.1077	Grifo vertical completo 1 agua mando redondo Round handle 1 water complete vertical tap
V.1079	Grifo vertical completo 2 aguas mando redondo Round handle 2 waters complete vertical tap
V.1080	Grifo vertical completo 2 aguas mando 1/4 1/4 handle 2 waters complete vertical tap
V.1081	Grifo vertical completo 2 aguas monomando Monobloc 2 waters complete vertical tap
V.2561	Grifo completo monomando encimera caño 250mm Worktop monobloc complete tap - 250mm spout
V.2563	Grifo completo monomando pared caño 250mm Wall monobloc complete tap - 250mm spout
V.2565	Grifo completo monomando pared caño 300mm Wall monobloc complete tap - 300mm spout
V.2566	Grifo completo grande encimera mando redondo 2 aguas caño 400mm 2 waters round handle worktop big complete tap - 400mm spout
V.2567	Grifo completo grande encimera mando redondo 2 aguas caño 300mm 2 waters round handle worktop big complete tap - 300mm spout

Recambios grifos cocina Kitchen taps spare parts



Código Code	Descripción Description
GF..97	Caño 250mm grifo GF.83 GF..83 tap 250mm pipe
GF..98	Caño 300mm grifo GF.83 GF..83 tap 300mm pipe
GF..99	Mando grande grifo GF.78 GF..78 tap big handle
GF.100	Cartucho cerámico tipo D Ceramic cartridge D type
GF.103	Cartucho cerámico tipo B Ceramic cartridge B type
GF.105	Cartucho grifo mando redondo Round handle tap cartridge
GF.106	Mando grifo redondo rojo Red round tap handle
GF.107	Mando grifo redondo azul Blue round tap handle
GF.110	Cartucho izquierdo grifo 1/4 1/4 tap left tap cartridge
GF.112	Mando leva rojo grifo 1/4 1/4 tap red lever handle
GF.113	Cartucho derecho grifo 1/4 1/4 tap right tap cartridge
GF.115	Mando leva azul grifo 1/4 1/4 tap blue lever handle
GF.215	Caño grifo 180mm Tap pipe 180mm
GF.218	Caño grifo 200mm Tap pipe 200mm
GF.220	Caño grifo 300mm Tap pipe 300mm
GF.224	Caño horizontal L-200mm Horizontal spout L-200mm
GF.226	Caño horizontal L-300mm Horizontal spout L-300mm
GF.228	Cartucho cerámico tipo L Cartridge L type
GF.230	Mando monomando grifo GF..77 GF..77 tap monobloc handle
GF.245	Cartucho cerámico tipo F Ceramic cartridge F type
GF.246	Maneta monomando L-170mm Monobloc handle L-170mm
GF.254	Cartucho cerámico tipo A Ceramic cartridge A type
GF.255	Codo pared Wall elbow
GF.265	Caño grifo monomando GF..78 GF..78 monobloc tap pipe
GF.284	Cartucho cerámico tipo C Ceramic cartridge C type

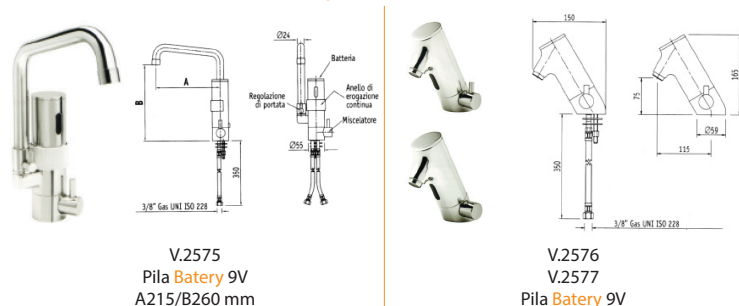
1st PRICE WE ARE COMPETITIVE
Always competitive prices for all professionals.

Grifos electrónicos Electronic taps



Código Code	Descripción Description
GF.562	Grifo electrónico con cable With wiring electronic tap
GF.563	Grifo electrónico con batería With battery electronic tap
GF.564	Grifo electrónico con maneta + cable With handle + wire electronic tap
GF.565	Grifo electrónico con maneta + batería With handle + battery electronic tap

Grifos fotocélula Photocell taps



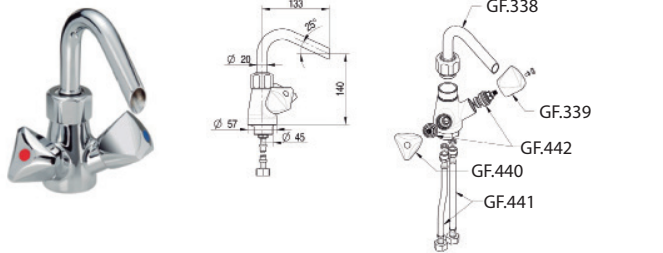
Código Code	Descripción Description
V.2575	Grifo fotocélula Photocell tap
V.2576	Grifo fotocélula regulable Adjustable photocell tap
V.2577	Grifo fotocélula Photocell tap

Grifos fuente de agua Water source taps

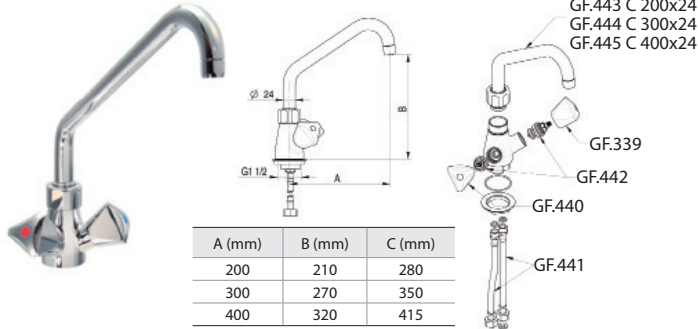


Código Code	Descripción Description
GF.237	Grifo dispensador 200mm Dispenser tap 200mm
GF.238	Grifo dispensador 180mm Dispenser tap 180mm
GF.239	Grifo dispensador 270mm Dispenser tap 270mm

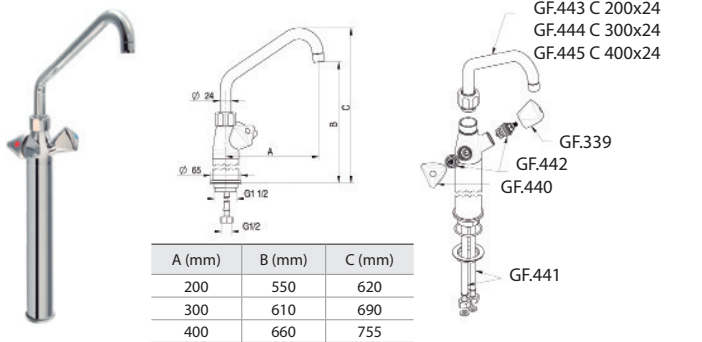
Grifos inox **Inox taps**



GF.446 Fijación **Fixation** Ø46mm



GF.447 C 200x24 Fijación **Fixation** Ø48mm
 GF.448 C 300x24 Fijación **Fixation** Ø48mm
 GF.449 C 400x24 Fijación **Fixation** Ø48mm



GF.553 C 200x24 Fijación **Fixation** Ø48mm
 GF.554 C 300x24 Fijación **Fixation** Ø48mm
 GF.555 C 400x24 Fijación **Fixation** Ø48mm

Código Code	Descripción Description
GF.338	Caño grifo Línea Plus Linea plus tap spout
GF.339	Maneta azul grifo Línea Plus Linea Plus tap blue handle
GF.440	Maneta roja grifo Línea Plus Linea Plus tap red handle
GF.441	Flexo grifo Línea Plus Linea Plus tap flexo
GF.442	Cartucho grifo Línea Plus Linea plus tap cartridge
GF.443	Caño grifo Línea Plus 200x24mm Linea plus tap spout 200x24mm
GF.444	Caño grifo Línea Plus 300x24mm Linea plus tap spout 300x24mm
GF.445	Caño grifo Línea Plus 400x24mm Linea plus tap spout 400x24mm
GF.446	Grifo completo 2 aguas maneta redonda Línea Plus Linea Plus round handles 2 waters taps
GF.447	Grifo completo 2 aguas maneta redonda Línea Plus caño 200mm Linea Plus round handle 2 waters complete tap - 200mm spout
GF.448	Grifo completo 2 aguas maneta redonda Línea Plus caño 300mm Linea Plus round handle 2 waters complete tap - 300mm spout
GF.449	Grifo completo 2 aguas maneta redonda Línea Plus caño 400mm Linea Plus round handle 2 waters complete tap - 400mm spout
GF.553	Grifo alto completo 2 aguas maneta redonda Línea Plus caño 200mm Linea Plus round handle 2 waters complete high tap - 200mm spout
GF.554	Grifo alto completo 2 aguas maneta redonda Línea Plus caño 300mm Linea Plus round handle 2 waters complete high tap - 300mm spout
GF.555	Grifo alto completo 2 aguas maneta redonda Línea Plus caño 400mm Linea Plus round handle 2 waters complete high tap - 400mm spout

Grifos grupos ducha **Shower groups taps**



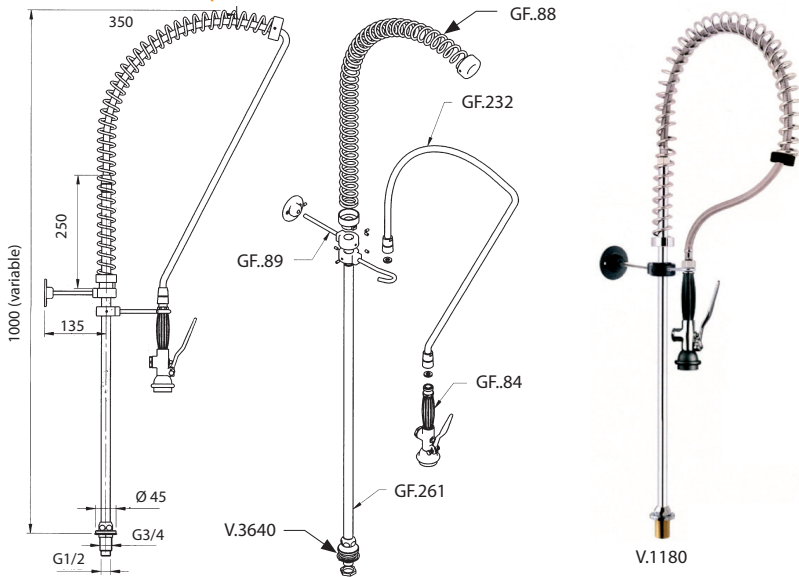
Código Code	Descripción Description
GF..64	Grifo mando redondo 1 agua 1 water round handle tap
GF..65	Grifo mando redondo 2 aguas 2 waters round handle tap
GF..66	Grifo mando redondo 2 aguas 2 waters round handle tap
GF..67	Grifo mando redondo 2 aguas 2 waters round handle tap
GF..68	Grifo mando redondo 1 agua 1 water round handle tap
GF..72	Grifo mando 1/4 1 agua 1 water 1/4 handle tap
GF..73	Grifo mando 1/4 2 aguas 2 waters 1/4 handle tap
GF..74	Grifo mando 1/4 2 aguas 2 waters 1/4 handle tap
GF..75	Grifo mando 1/4 2 aguas 2 waters 1/4 handle tap
GF..76	Grifo monomando Monobloc tap
GF..77	Grifo monomando sin caño Without spout monobloc tap
GF..78	Grifo monomando completo Complete monobloc tap
GF..81	Grifo columna monomando sin caño Without pipe monobloc column tap
GF..82	Grifo columna monomando con caño With pipe monobloc column tap
GF..83	Grifo completo mando 1/4 1/4 handle complete tap
GF..98	Caño 300mm grifo GF..83 GF..83 tap 300mm pipe
GF..99	Mando grande grifo GF..78 GF..78 tap big handle
GF.100	Cartucho cerámico tipo D Ceramic cartridge D type
GF.103	Cartucho cerámico tipo B Ceramic cartridge B type
GF.105	Cartucho grifo mando redondo Round handle tap cartridge
GF.106	Mando grifo redondo rojo Red round tap handle
GF.107	Mando grifo redondo azul Blue round tap handle
GF.110	Cartucho izquierdo grifo 1/4 1/4 tap left tap cartridge
GF.112	Mando leva rojo grifo 1/4 1/4 tap red lever handle
GF.113	Cartucho derecho grifo 1/4 1/4 tap right tap cartridge
GF.115	Mando leva azul grifo 1/4 1/4 tap blue lever handle
GF.228	Cartucho cerámico tipo L Cartridge L type
GF.243	Grifo pared 1 agua 1/4 1 water wall tap
GF.265	Caño grifo 250mm Tap pipe 250mm
GF.284	Cartucho cerámico tipo C Ceramic cartridge C type
V.1166	Caño grifo 200mm Tap pipe 200mm
V.1187	Grifo monomando sin caño Without spout monobloc tap
V.1195	Grifo monomando 1/4 1/4 monobloc tap
V.2564	Grifo completo monomando caño 250mm 250mm spout monobloc complete tap
V.2667	Cabeza grifo ducha V.1162 V.1162 shower tap head

Cabezas ducha Shower heads



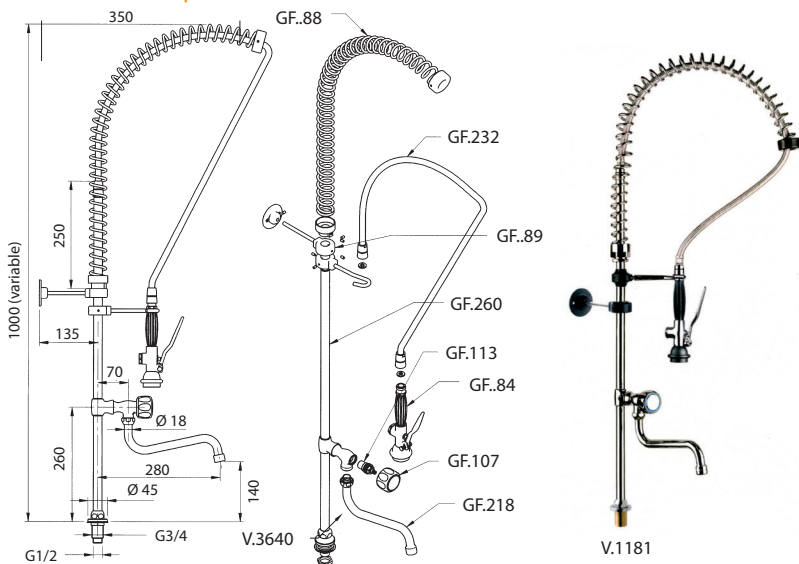
Código Code	Descripción Description
GF.83	Grifo completo mando 1/4 1/4handle complete tap
GF.84	Cabeza ducha Shower head
GF.85	Grifo ducha Shower tap
GF.88	Muelle grupo ducha Shower group spring
GF.89	Soporte grupo ducha Shower group support
GF.90	Protector muelle Spring protector
GF.91	Tubo grupo ducha 550mm Shower group pipe 550mm
GF.92	Tubo grupo ducha 740mm Shower group pipe 740mm
GF.93	Tubo grupo ducha 550mm + grifo Shower group pipe 550mm + tap
GF.94	Tubo grupo ducha 740mm + grifo Shower group pipe 740mm + tap
GF.96	Mando pequeña grifo GF.78 GF.78 tap small handle
GF.97	Caño 250mm grifo GF.83 GF.83 tap 250mm pipe
GF.98	Caño 300mm grifo GF.83 GF.83 tap 300mm pipe
GF.232	Flexible inox plastificado 1000mm Plasticized stainless steel flexible 1000mm
GF.233	Flexible inox plastificado 1200mm Plasticized stainless steel flexible 1200mm
GF.247	Flexible grifo 400mm MC MC tap flexible 400mm
GF.248	Flexible grifo 1000mm MC MC tap flexible 1000mm
GF.249	Flexible grifo 400mm ML ML tap flexible 400mm
GF.250	Flexible grifo 1000mm ML ML tap flexo 1000mm
GF.251	Flexo grupo ducha 400mm Mini Mini 400mm shower group flexo
GF.252	Muelle grupo ducha Mini Mini shower group spring
GF.253	Grifo completo mando redondo 1 agua 1 water round handle complete tap
GF.324	Mando grifo 1/4 1/4 tap handle
V.1162	Grifo ducha Shower tap
V.2666	Muelle grupo ducha Jolly Jolly shower group spring
V.2750	Grifo ducha Basic Basic shower tap
V.3640	Acople caño Spout adaptor
V.5982	Soporte ducha Shower support
V.6131	Flexible 850mm grupo ducha V.2578 Shower group V.2578 850mm flexible

Sin caño Without spout



Código Code	Descripción Description
GF.84	Cabeza ducha Shower head
GF.88	Muelle grupo ducha Shower group spring
GF.89	Soporte grupo ducha Shower group support
GF.107	Mando grifo azul Blue tap handle
GF.113	Cartucho derecho grifo 1/4 1/4 tap right tap cartridge
GF.218	Caño grifo 200mm Tap pipe 200mm
GF.232	Flexible inox plastificado 1000mm Plasticized stainless steel flexible 1000mm
GF.260	Tubo cuerpo grupo ducha V.1181 Shower group body pipe V.1181
GF.261	Tubo cuerpo grupo ducha V.1180 Shower group body pipe V.1180
V.1180	Grupo ducha vertical sin caño Vertical shower group without spout
V.1181	Grupo ducha vertical con caño Vertical shower group with spout
V.3640	Acople caño Spout adaptor

Con caño With spout

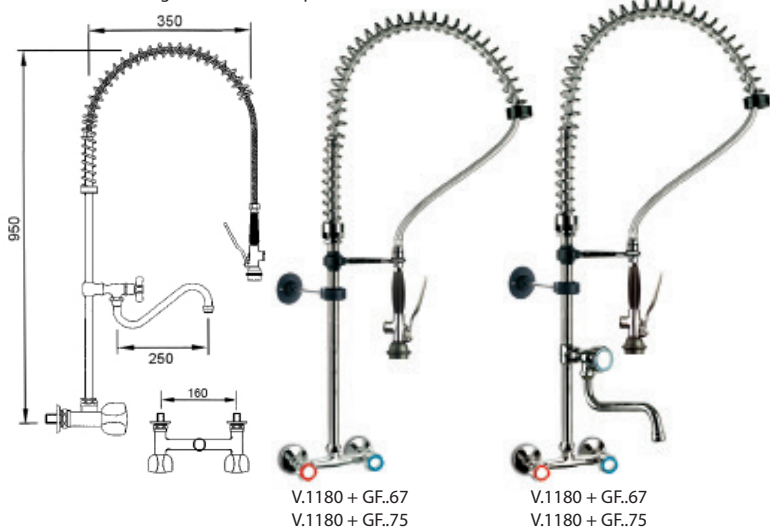


NUESTROS CATÁLOGOS

¿Los tiene todos?
¿Necesita más unidades?
¡Solicítelos gratis!

Grupos ducha horizontales con y sin caño
Horizontal shower groups with and without spout

Agua fría/caliente a pared Cold/hot water wall embedded



V.1180 + GF.67
V.1180 + GF.75

V.1180 + GF.67
V.1180 + GF.75

Código Code	Descripción Description
GF.67	Grifo mando redondo 2 aguas 2 waters round handle tap
GF.75	Grifo mando 1/4 2 aguas 2 waters 1/4 handle tap
V.1180	Grupo ducha vertical sin caño Vertical shower group without spout
V.1181	Grupo ducha vertical con caño Vertical shower group with spout
V.1187	Grifo monomando Monobloc tap
V.2564	Grifo monomando completo caño + maneta 250mm Pipe + Handle 250mm complete monobloc tap

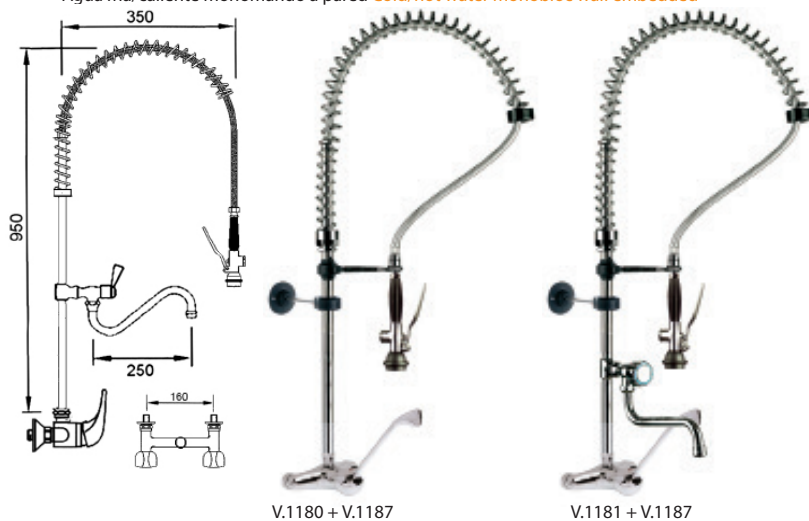


GF.67



GF.75

Agua fría/caliente monomando a pared Cold/hot water monobloc wall embedded



V.1180 + V.1187

V.1181 + V.1187

V.1180 + V.2564



V.1187



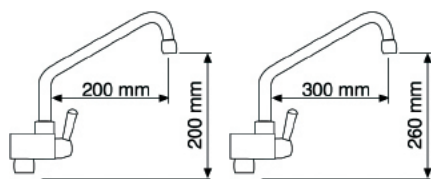
V.2564

Grupos ducha horizontales monomando con caño
Horizontal shower groups monobloc with spout

Grupo ducha + grifo + caño Shower group + tap + spout



V.1180 + GF.67 + V.1166 + V.1195 + GF.98



Código Code	Descripción Description
GF.67	Grifo mando redondo 2 aguas 2 waters round handle tap
GF.98	Caño 300mm grifo V.1195 V.1195 tap 300mm pipe
V.1166	Caño 200mm grifo V.1187 V.1187 tap 200mm pipe
V.1180	Grupo ducha vertical sin caño Vertical shower group without spout
V.1187	Grifo monomando Monobloc tap
V.1195	Grifo sin caño desviador Selector adjustable without pipe tap



GF.67



V.1166



V.1195

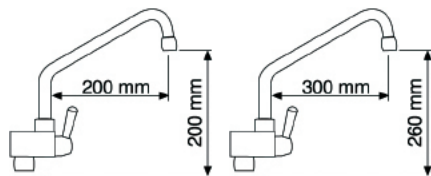


GF.98

Grupo ducha + grifo + caño Shower group + tap + spout



V.1180 + V.1187 + V.1166 + V.1195 + GF.98



V.1187



V.1166

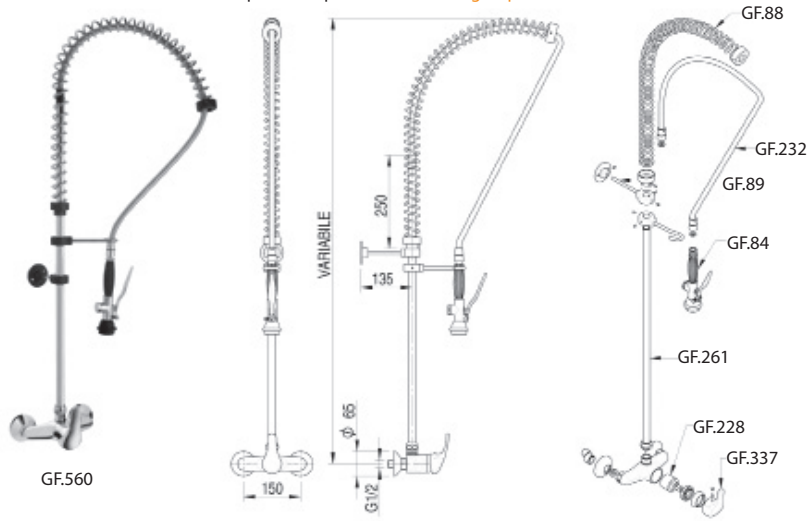


V.1195



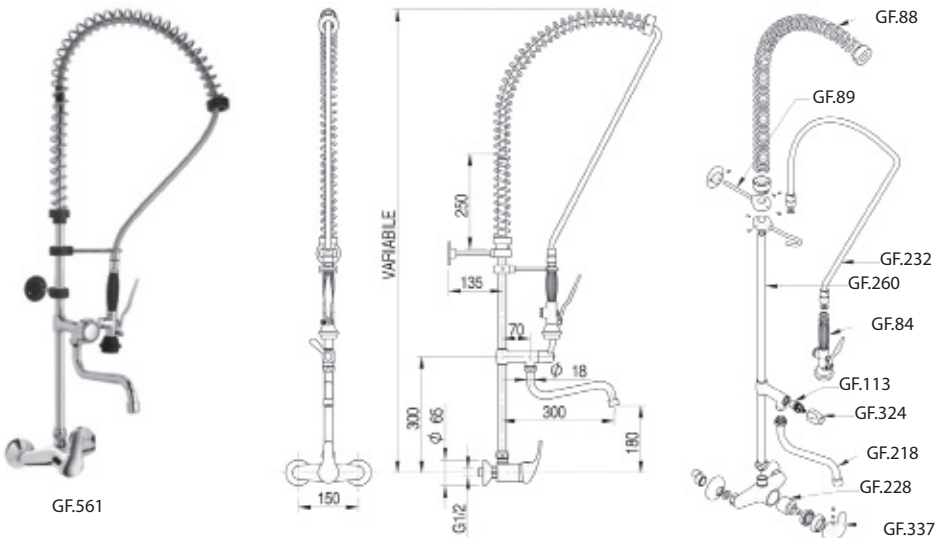
GF.98

Grupos ducha horizontales monomando con y sin caño
Horizontal shower groups monobloc with and without spout
Grupo ducha pared Wall shower group

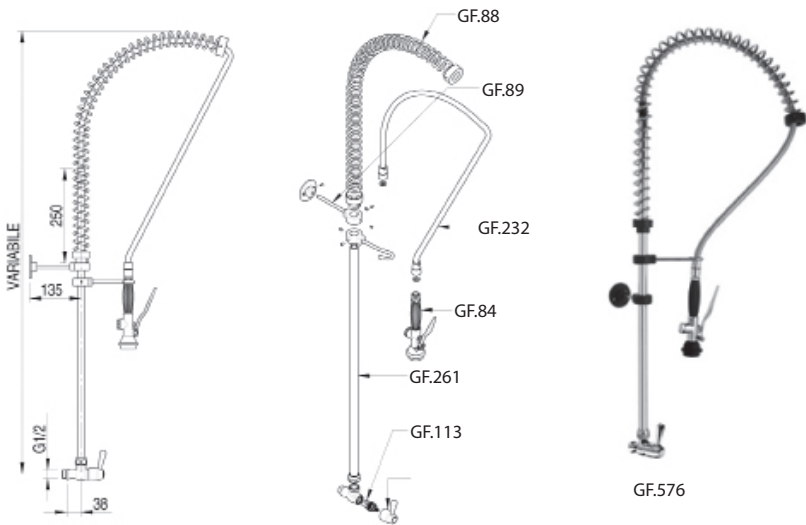


Código Code	Descripción Description
GF.84	Cabeza ducha Shower head
GF.88	Muelle grupo ducha Shower group spring
GF.89	Soporte grupo ducha Shower group support
GF.113	Cartucho derecho grifo 1/4 1/4 tap right tap cartridge
GF.218	Caño grifo 200mm Tap pipe 200mm
GF.228	Cartucho cerámico tipo L Ceramic cartridge L type
GF.232	Flexible inox plastificado 1000mm Plasticized stainless steel flexible 1000mm
GF.260	Tubo cuerpo grupo ducha V.1181 Shower group body pipe V.1181
GF.261	Tubo cuerpo grupo ducha V.1180 Shower group body pipe V.1180
GF.324	Mando grifo redondo Round tap handle
GF.337	Maneta grifo monomando Monobloc tap handle
GF.560	Grupo ducha sin caño grifo monomando Monobloc tap shower group without spout
GF.561	Grupo ducha con caño grifo monomando Monobloc tap shower group with spout

Grupo ducha pared Wall shower group

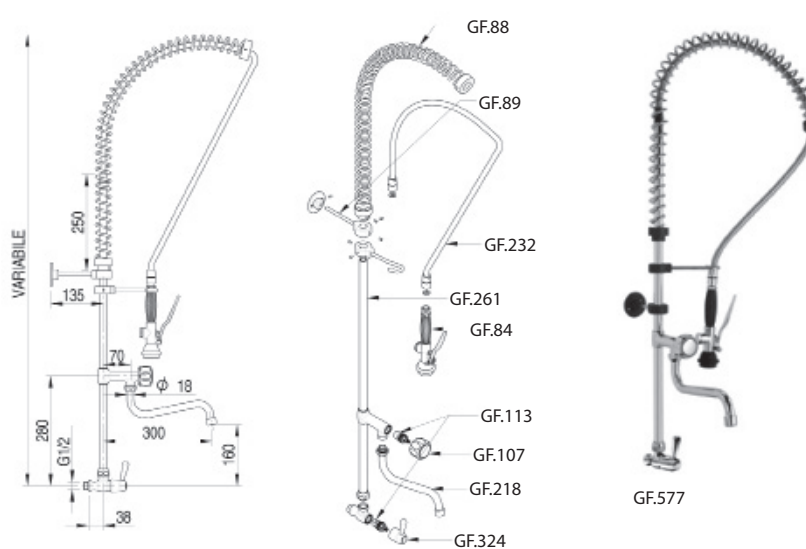


Grupos ducha horizontales monomando con y sin caño
Horizontal shower groups monobloc with and without spout
Grupo ducha pared Wall shower group



Código Code	Descripción Description
GF.84	Cabeza ducha Shower head
GF.88	Muelle grupo ducha Shower group spring
GF.89	Soporte grupo ducha Shower group support
GF.107	Mando grifo azul Blue tap handle
GF.113	Cartucho derecho grifo 1/4 1/4 tap right tap cartridge
GF.218	Caño grifo 200mm Tap pipe 200mm
GF.232	Flexible inox plastificado 1000mm Plasticized stainless steel flexible 1000mm
GF.261	Tubo cuerpo grupo ducha V.1180 Shower group body pipe V.1180
GF.324	Mando grifo 1/4 1/4 handle tap
GF.576	Grupo ducha monomando sin caño Shower group monobloc without spout
GF.577	Grupo ducha monomando con caño Shower group monobloc with spout

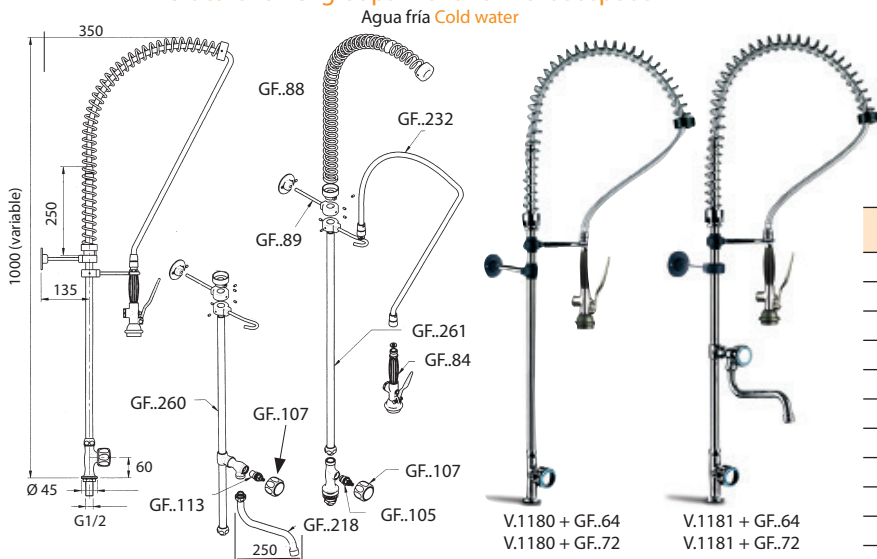
Grupo ducha pared Wall shower group



OUR CATALOGS

Do you have all?
Need more units?
Request for free!

Grupos ducha verticales con y sin caño
Vertical shower groups with and without spout



Agua fría Cold water



GF.64

Agua fría/caliente Cold/hot water



GF.72

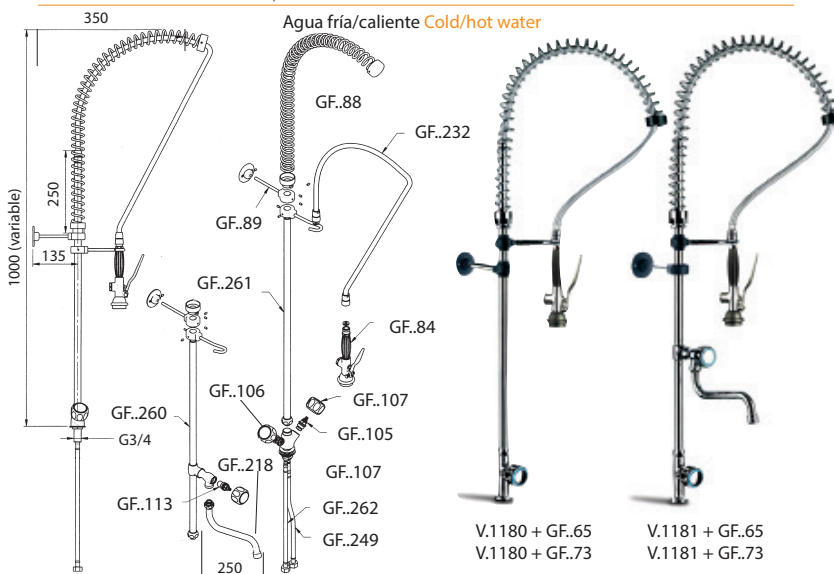


GF.65

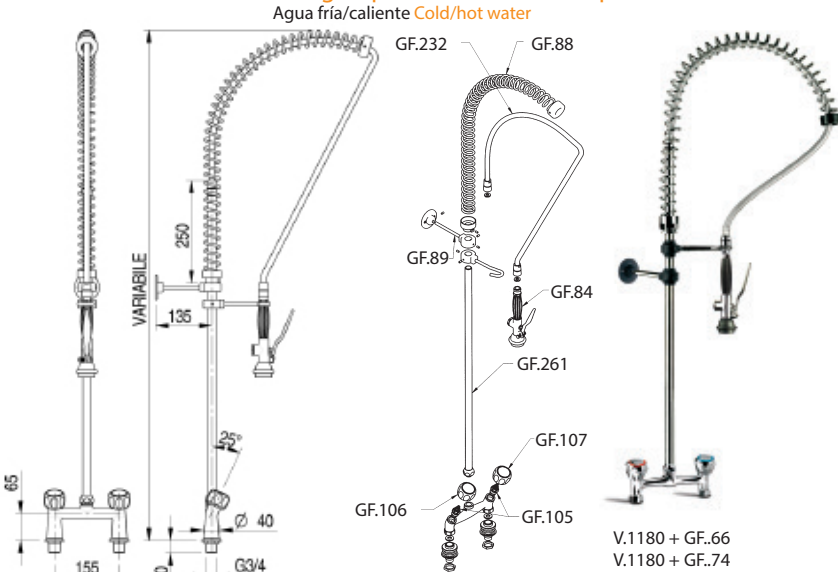


GF.73

Código Code	Descripción Description
GF.64	Grifo mando redondo 1 agua 1 water round handle tap
GF.65	Grifo mando redondo 2 aguas 2 waters round handle tap
GF.72	Grifo mando 1/4 1 agua 1 water 1/4 handle tap
GF.73	Grifo mando 1/4 2 aguas 2 waters 1/4 handle tap
GF.84	Cabeza ducha Shower head
GF.88	Muelle grupo ducha Shower group spring
GF.89	Soporte grupo ducha Shower group support
GF.105	Cartucho derecho grifo redondo Round tap right tap cartridge
GF.106	Mando grifo rojo Red tap handle
GF.107	Mando grifo azul Blue tap handle
GF.113	Cartucho derecho grifo 1/4 1/4 tap right tap cartridge
GF.218	Caño grifo 200mm Tap pipe 200mm
GF.232	Flexible inox plastificado 1000mm Plasticized stainless steel flexible 1000mm
GF.249	Flexible grifo 400mm Tap flexible 400mm
GF.260	Tubo cuerpo grupo ducha V.1181 Shower group body pipe V.1181
GF.261	Tubo cuerpo grupo ducha V.1180 Shower group body pipe V.1180
GF.262	Flexible grifo 400mm Tap flexible 400mm
V.1180	Grupo ducha vertical sin caño Vertical shower group without spout
V.1181	Grupo ducha vertical con caño Vertical shower group with spout



Grupos ducha verticales con y sin caño
Vertical shower groups with and without spout

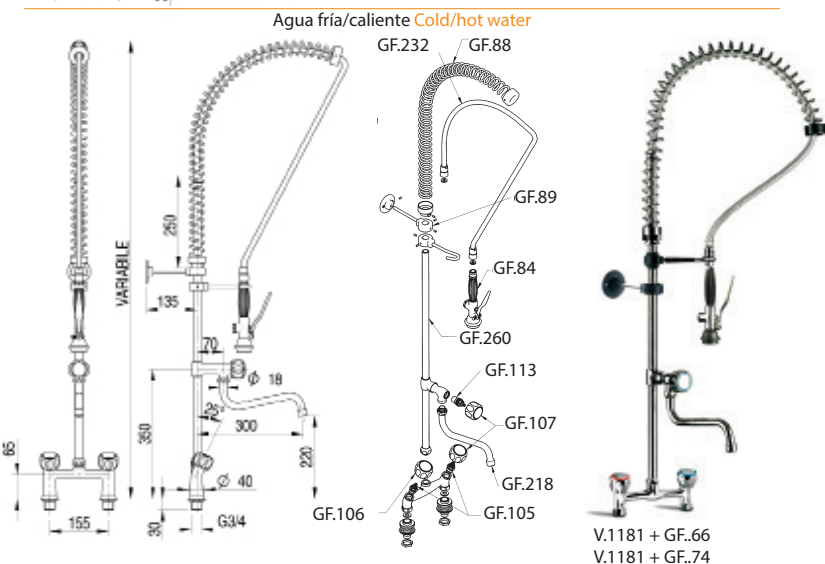


GF.66

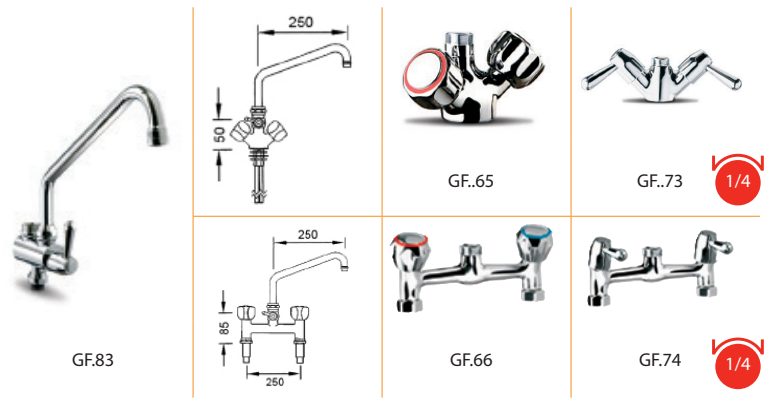
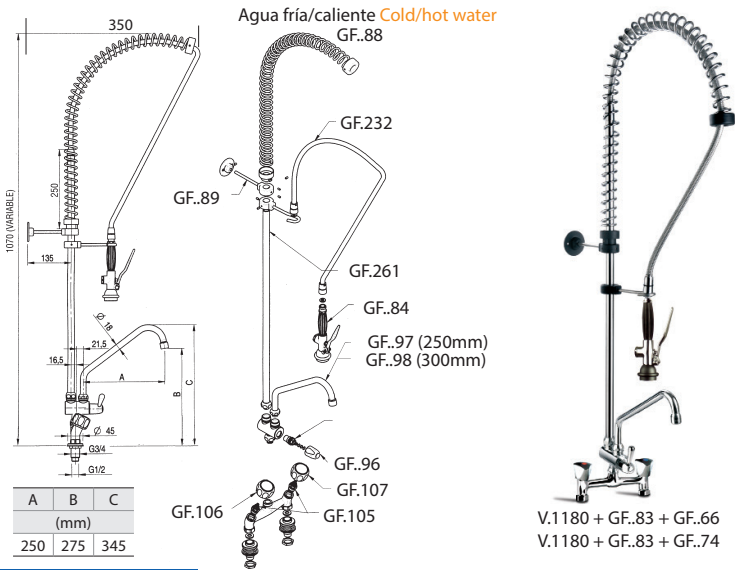
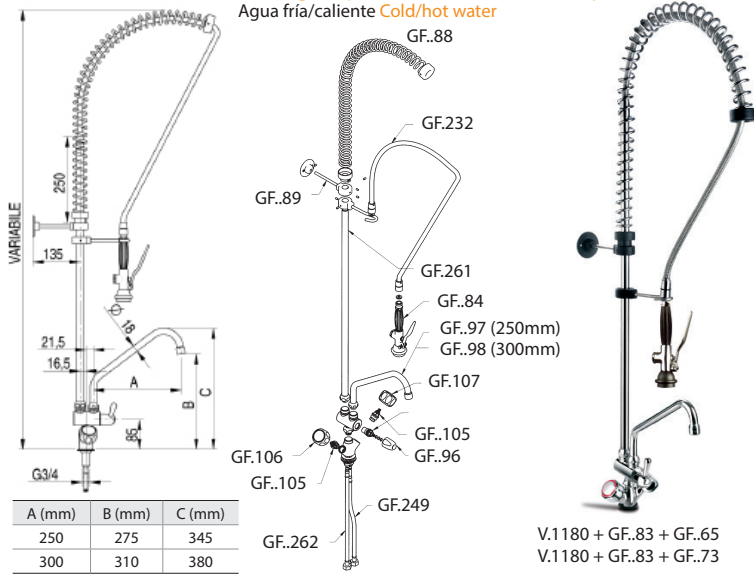


GF.74

Código Code	Descripción Description
GF.66	Grifo mando redondo 2 aguas 2 waters round handle tap
GF.74	Grifo mando 1/4 2 aguas 2 waters 1/4 handle tap
GF.84	Cabeza ducha Shower head
GF.88	Muelle grupo ducha Shower group spring
GF.89	Soporte grupo ducha Shower group support
GF.105	Cartucho derecho grifo redondo Round tap right tap cartridge
GF.106	Mando grifo rojo Red tap handle
GF.107	Mando grifo azul Blue tap handle
GF.113	Cartucho derecho grifo 1/4 1/4 tap right tap cartridge
GF.218	Caño grifo 200mm Tap pipe 200mm
GF.232	Flexible inox plastificado 1000mm Plasticized stainless steel flexible 1000mm
GF.260	Tubo cuerpo grupo ducha V.1181 Shower group body pipe V.1181
GF.261	Tubo cuerpo grupo ducha V.1180 Shower group body pipe V.1180
V.1180	Grupo ducha vertical sin caño Vertical shower group without spout
V.1181	Grupo ducha vertical con caño Vertical shower group with spout



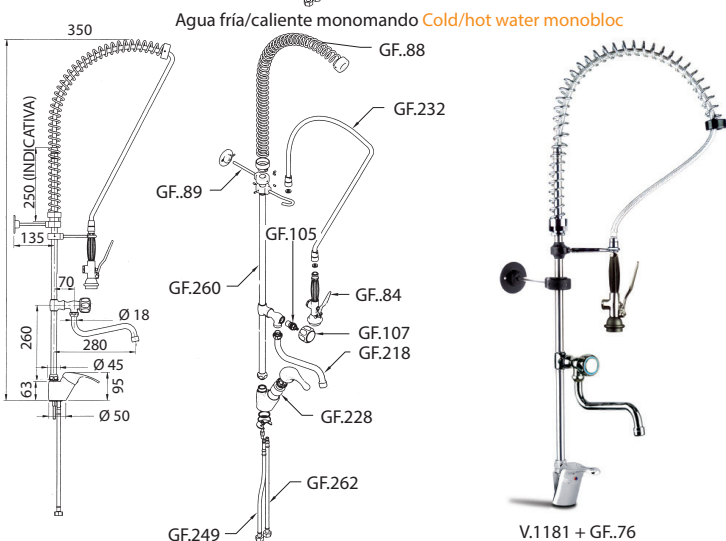
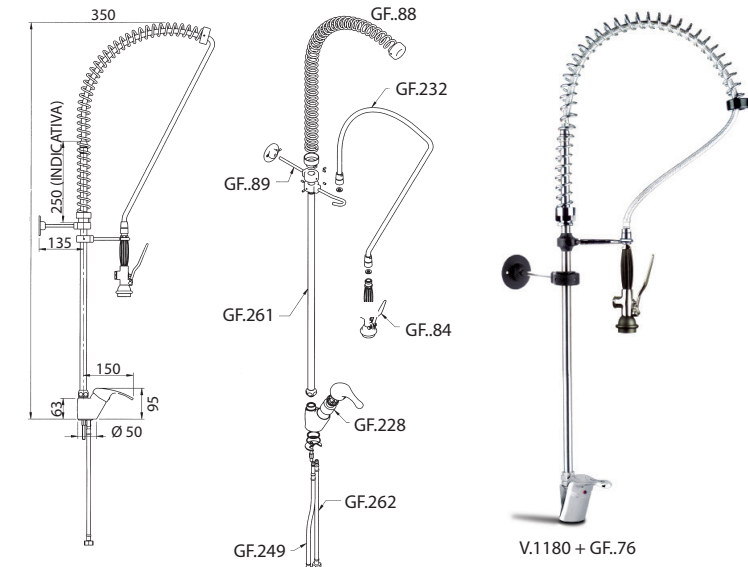
Grupos ducha verticales con grifo intermedio
Vertical shower groups with intermediate tap



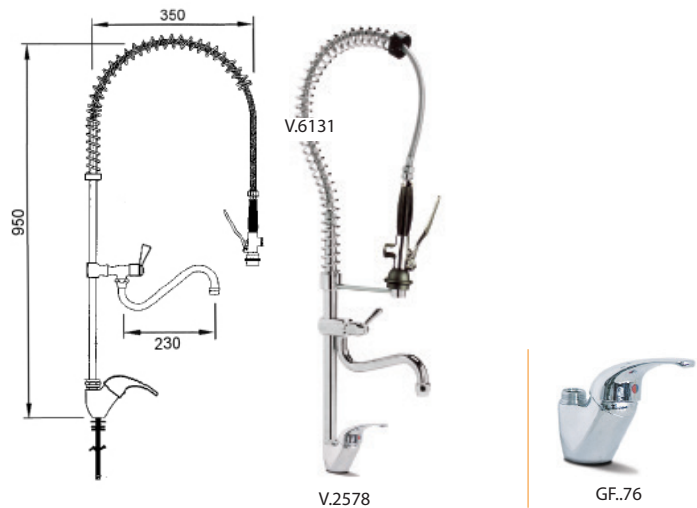
Código Code	Descripción Description
GF.65	Grifo mando redondo 2 aguas 2 waters round handle tap
GF.66	Grifo mando redondo 2 aguas 2 waters round handle tap
GF.73	Grifo mando 1/4 2 aguas 2 waters 1/4 handle tap
GF.74	Grifo mando 1/4 2 aguas 2 waters 1/4 handle tap
GF.83	Grifo completo mando 1/4 1/4 handle complete tap
GF.84	Cabeza ducha Shower head
GF.88	Muelle grupo ducha Shower group spring
GF.89	Soporte grupo ducha Shower group support
GF.96	Mando grifo GF.83 Tap handle GF.83
GF.97	Caño 250mm grifo GF.83 GF.83 tap 250mm pipe
GF.98	Caño 300mm grifo GF.83 GF.83 tap 300mm pipe
GF.105	Cartucho derecho grifo redondo Round tap right tap cartridge
GF.106	Mando grifo rojo Red tap handle
GF.107	Mando grifo azul Blue tap handle
GF.232	Flexible inox plastificado 1000mm Plasticized stainless steel flexible 1000mm
GF.249	Flexible grifo 400mm Tap flexible 400mm
GF.261	Tubo cuerpo grupo ducha V.1180 Shower group body pipe V.1180
GF.262	Flexible grifo 400mm Tap flexible 400mm
V.1180	Grupo ducha vertical sin caño Vertical shower group without spout

Grifería industrial MONOLITH - Grupos ducha verticales con grifo (4) n Industrial taps MONOLITH - Vertical groups shower with tap (4)

Grupos ducha verticales monomando con y sin caño
Vertical shower groups monobloc with and without spout



Agua fría/caliente monomando. Modelo compacto
Cold/hot water monobloc. Compact model



Código Code	Descripción Description
GF.76	Grifo monomando Monobloc tap
GF.84	Cabeza ducha Shower head
GF.88	Muelle grupo ducha Shower group spring
GF.89	Soporte grupo ducha Shower group support
GF.105	Cartucho derecho grifo redondo Round tap right tap cartridge
GF.107	Mando grifo azul Blue tap handle
GF.218	Caño grifo 200mm Tap pipe 200mm
GF.228	Cartucho cerámico tipo L Ceramic cartridge L type
GF.232	Flexible inox plastificado 1000mm Plasticized stainless steel flexible 1000mm
GF.249	Flexible grifo 400mm Tap flexible 400mm
GF.260	Tubo cuerpo grupo ducha V.1181 Shower group body pipe V.1181
GF.261	Tubo cuerpo grupo ducha V.1180 Shower group body pipe V.1180
GF.262	Flexible grifo 400mm Tap flexible 400mm
V.1180	Grupo ducha vertical sin caño Vertical shower group without spout
V.1181	Grupo ducha vertical con caño Vertical shower group with spout
V.2578	Grupo ducha vertical monomando Monobloc vertical shower group
V.6131	Flexible 850mm grupo ducha V.2578 Flexo 850mm shower group V.2578

Grupos ducha verticales monomando con y sin caño
Vertical shower groups monobloc with and without spout

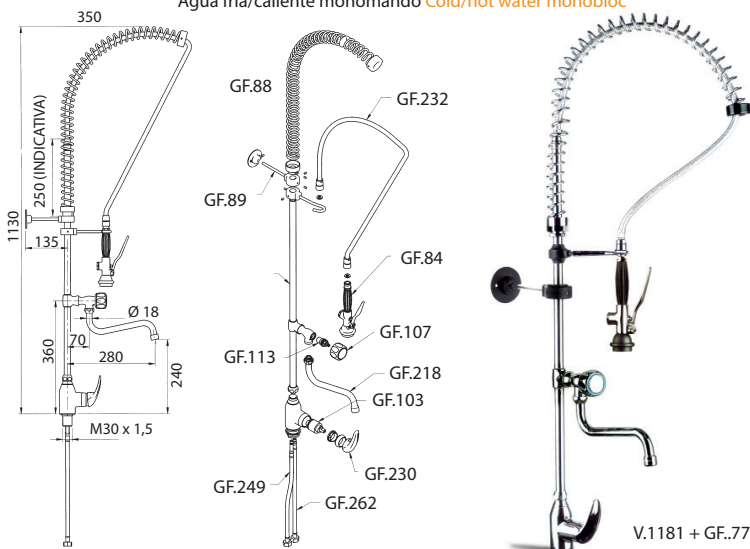
Agua fría/caliente monomando Cold/hot water monobloc



GF.77

Código Code	Descripción Description
GF.77	Grifo monomando sin caño Without spout monobloc tap
GF.84	Cabeza ducha Shower head
GF.88	Muelle grupo ducha Shower group spring
GF.89	Soporte grupo ducha Shower group support
GF.103	Cartucho cerámico tipo B Ceramic cartridge B type
GF.107	Mando grifo azul Blue tap handle
GF.113	Cartucho derecho grifo 1/4 1/4 tap right tap cartridge
GF.218	Caño grifo 200mm Tap pipe 200mm
GF.230	Mando monomando grifo GF.77 GF.77 tap monobloc handle
GF.232	Flexible inox plastificado 1000mm Plasticized stainless steel flexible 1000mm
GF.249	Flexible grifo 400mm Tap flexible 400mm
GF.261	Tubo cuerpo grupo ducha V.1180 Shower group body pipe V.1180
GF.262	Flexible grifo 400mm Tap flexible 400mm
V.1180	Grupo ducha vertical sin caño Vertical shower group without spout
V.1181	Grupo ducha vertical con caño Vertical shower group with spout

Agua fría/caliente monomando Cold/hot water monobloc

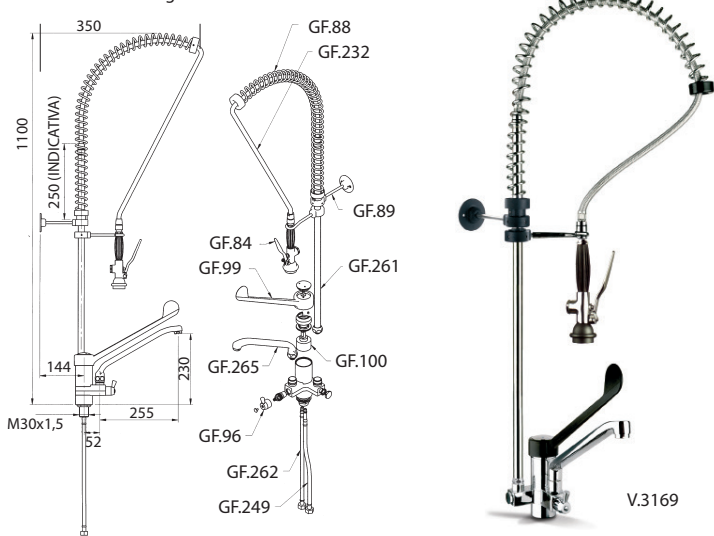


V.1181 + GF.77

Grifería industrial MONOLITH - Grupos ducha verticales con grifo (6) n
Industrial taps MONOLITH - Vertical groups shower with tap (6)

Grupos ducha verticales monomando con y sin caño
Vertical shower groups monobloc with and without spout

Agua fría/caliente monomando Cold/h



V.3169

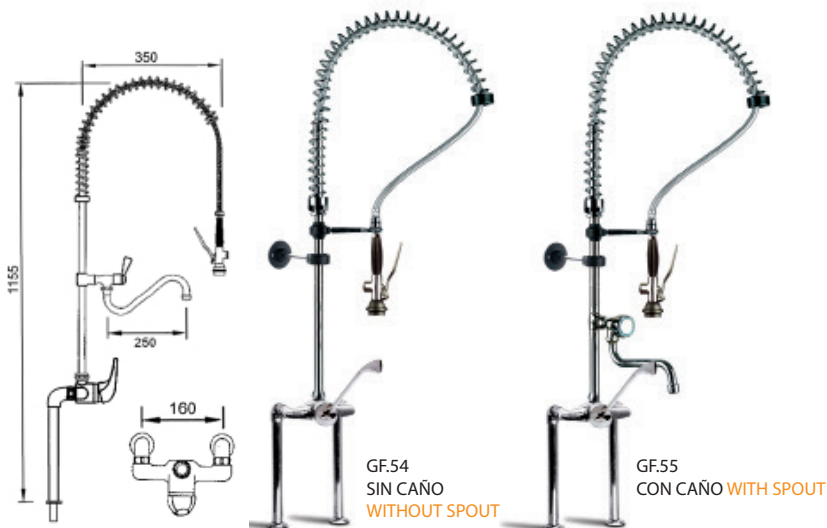


GF.78



V.1187

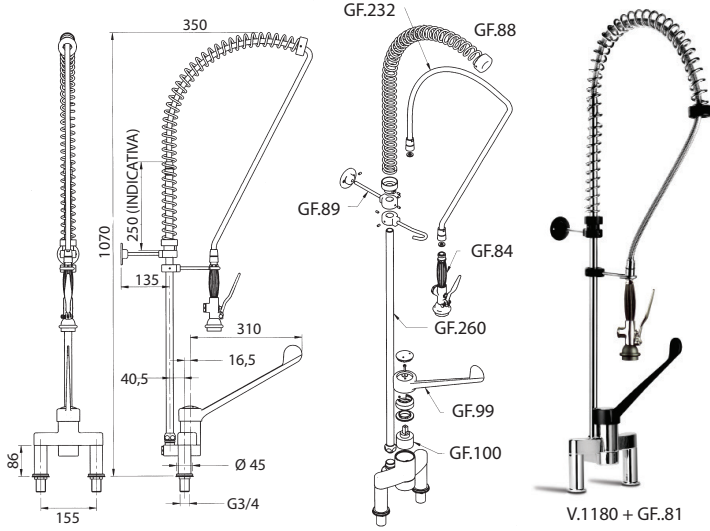
Agua fría/caliente monomando Cold/hot water monobloc



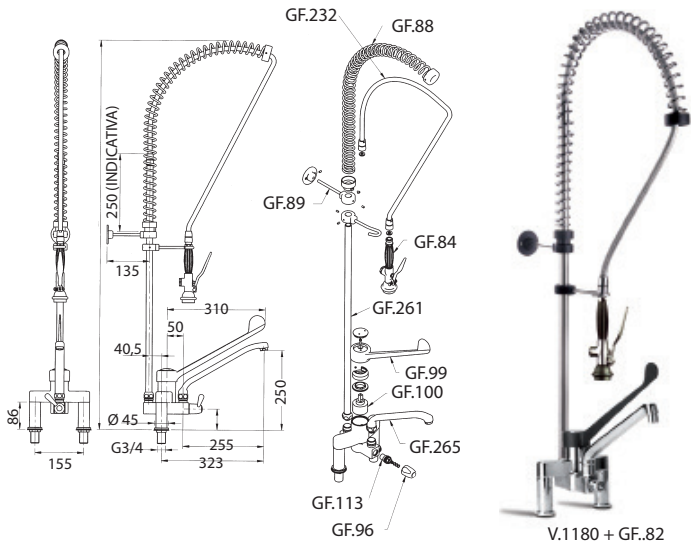
Código Code	Descripción Description
GF.54	Grupo ducha vertical monomando sin caño Vertical shower group monobloc without spout
GF.55	Grupo ducha vertical monomando con caño Vertical shower group monobloc with spout
GF.78	Grifo monomando completo Complete monobloc tap
GF.84	Cabeza ducha Shower head
GF.88	Muelle grupo ducha Shower group spring
GF.89	Soporte grupo ducha Shower group support
GF.96	Mando pequeña grifo GF.78 GF.78 tap small handle
GF.99	Mando grande grifo GF.78 GF.78 tap big handle
GF.100	Cartucho cerámico tipo D Ceramic cartridge D type
GF.232	Flexible inox plastificado 1000mm Plasticized stainless steel flexible 1000mm
GF.249	Flexible grifo 400mm Tap flexible 400mm
GF.261	Tubo cuerpo grupo ducha V.1180 Shower group body pipe V.1180
GF.262	Flexible grifo 400mm Tap flexible 400mm
GF.265	Caño grifo monomando GF.78 GF.78 monobloc tap pipe
V.1187	Grifo monomando Monobloc tap
V.3169	Grupo ducha vertical monomando 2 aguas 2 water monobloc vertical shower group

Grupos ducha verticales monomando con y sin caño
Vertical shower groups monobloc with and without spout

Agua fría/caliente monomando Cold/hot water monobloc



Agua fría/caliente monomando Cold/hot water monobloc



GF.81

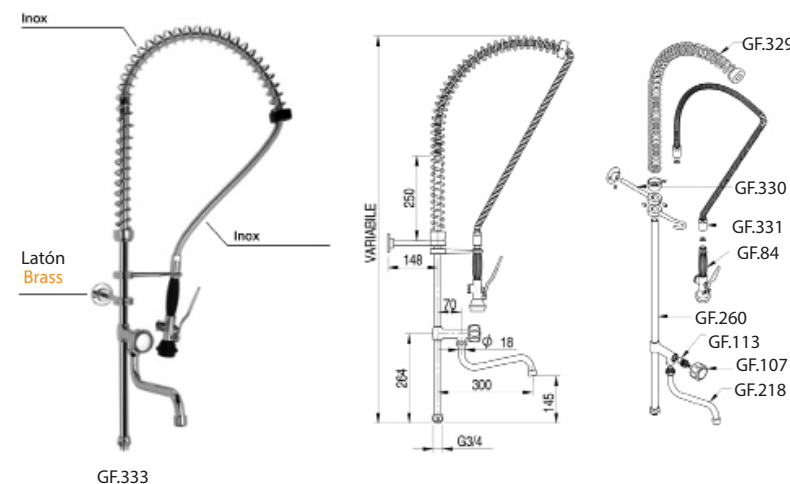
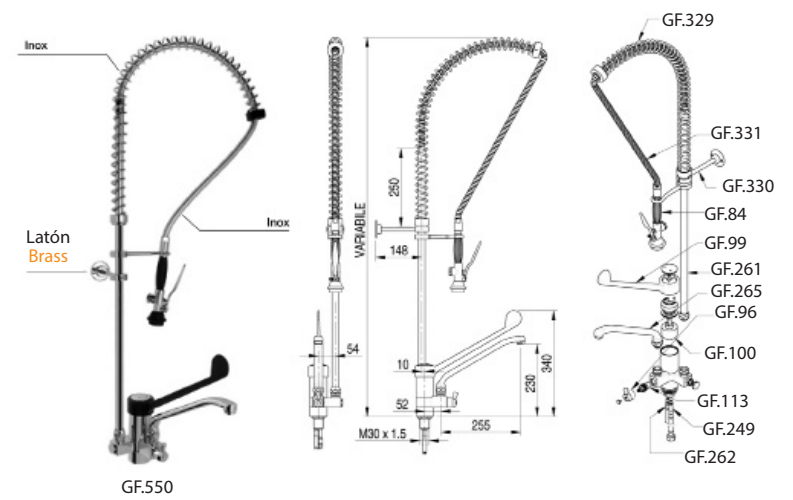
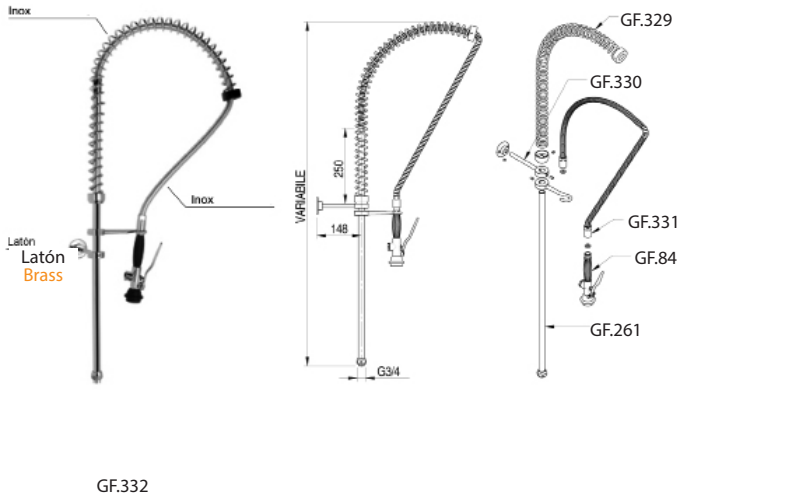


GF.82

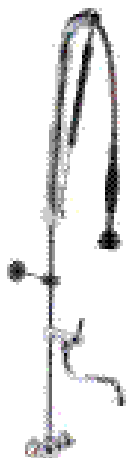
Código Code	Descripción Description
GF.81	Grifo columna monomando sin caño Without pipe monobloc column tap
GF.82	Grifo columna monomando con caño With pipe monobloc column tap
GF.84	Cabeza ducha Shower head
GF.88	Muelle grupo ducha Shower group spring
GF.89	Soporte grupo ducha Shower group support
GF.96	Mando pequeña grifo GF.78 GF.78 tap small handle
GF.99	Mando grande grifo GF.78 GF.78 tap big handle
GF.100	Cartucho cerámico tipo D Ceramic cartridge D type
GF.113	Cartucho derecho grifo 1/4 1/4 tap right tap cartridge
GF.232	Flexible inox plastificado 1000mm Plasticized stainless steel flexible 1000mm
GF.260	Tubo cuerpo grupo ducha V.1181 Shower group body pipe V.1181
GF.261	Tubo cuerpo grupo ducha V.1180 Shower group body pipe V.1180
GF.265	Caño grifo monomando GF.82 GF.82 monobloc tap pipe
V.1180	Grupo ducha vertical sin caño Vertical shower group without spout

Grupos ducha mini Mini shower groups

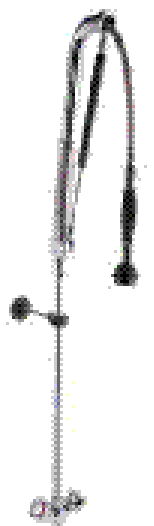
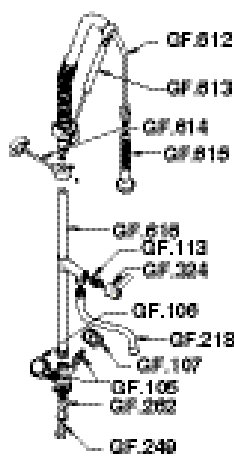
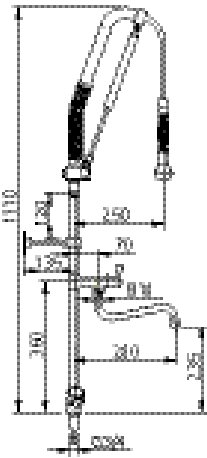
Grupo ducha vertical con y sin caño Shower groups with and without spout (INOX)



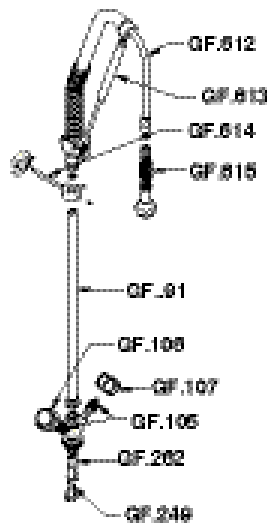
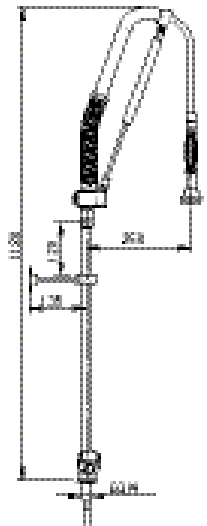
Código Code	Descripción Description
GF.84	Cabeza ducha Shower head
GF.96	Mando pequeña grifo GF.78 GF.78 tap small handle
GF.99	Mando grande grifo GF.78 GF.78 tap big handle
GF.100	Cartucho cerámico tipo D Ceramic cartridge D type
GF.107	Mando grifo redondo azul Blue round tap handle
GF.113	Cartucho derecho grifo 1/4 1/4 tap right tap cartridge
GF.218	Caño grifo 200mm Tap pipe 200mm
GF.249	Flexible grifo 400mm Tap flexible 400mm
GF.260	Tubo cuerpo grupo ducha V.1181 Shower group body pipe V.1181
GF.261	Tubo cuerpo grupo ducha V.1180 Shower group body pipe V.1180
GF.262	Flexible grifo 400mm Tap flexible 400mm
GF.265	Caño grifo monomando GF.82 GF.82 monobloc tap pipe
GF.329	Muelle grupo ducha Spring shower group
GF.330	Soporte grupo ducha Shower group support
GF.331	Flexible ducha plus Plus shower flexible
GF.332	Grupo ducha vertical sin caño Vertical shower group without spout
GF.333	Grupo ducha vertical con caño Vertical shower group with spout
GF.550	Grupo ducha vertical grifo monomando sin caño Vertical shower group monobloc tap without spout

Grupos ducha verticales con grifo
Vertical groups shower with tap

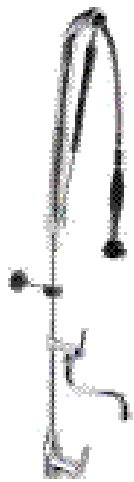
GF.617



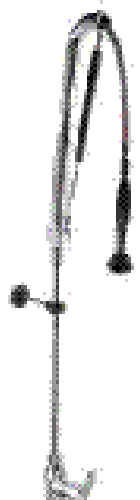
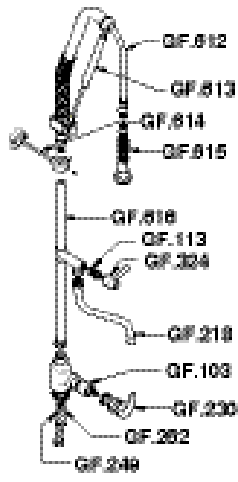
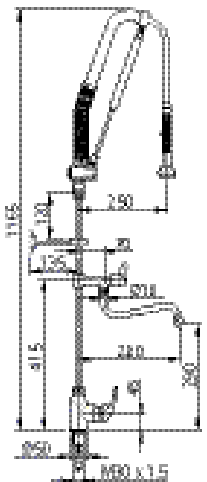
GF.618



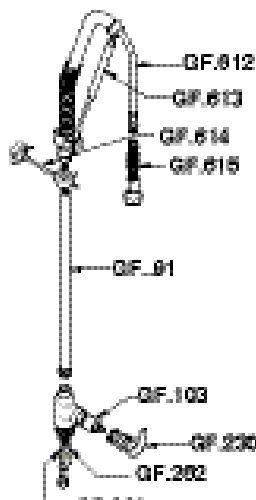
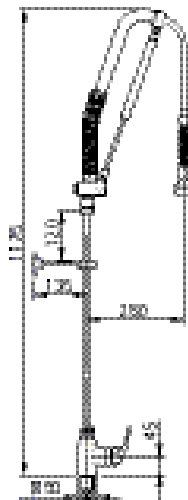
Código Code	Descripción Description
GF.91	Tubo grupo ducha 550mm Shower group pipe 550mm
GF.105	Cartucho grifo mando redondo Round handle tap cartridge
GF.106	Mando grifo redondo rojo Red round tap handle
GF.107	Mando grifo redondo azul Blue round tap handle
GF.113	Cartucho derecho grifo 1/4 1/4 tap right tap cartridge
GF.218	Caño grifo 200mm Tap pipe 200mm
GF.249	Flexible grifo 400mm ML ML tap flexible 400mm
GF.262	Flexible grifo 400mm Tap flexible 400mm
GF.324	Mando grifo 1/4 1/4 tap handle
GF.612	Flexible inox Stainless steel flexible
GF.613	Muelle ducha Shower spring
GF.614	Soporte grupo ducha Shower group support
GF.615	Cabeza ducha Shower head
GF.616	Tubo intermedio + grifo Intermediate tube + intermediate tap
GF.617	Grupo ducha vertical monomando + grifo intermedio Monobloc vertical shower group + with tap intermediate
GF.618	Grupo ducha vertical monomando sin grifo intermedio Without tap intermediate monobloc vertical shower group

Grupos ducha verticales con grifo
Vertical groups shower with tap

GF.619



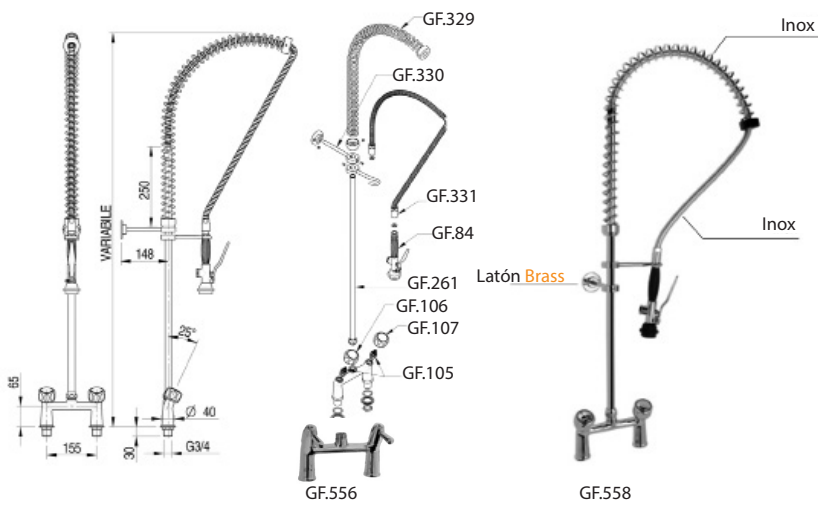
GF.620



Código Code	Descripción Description
GF.91	Tubo grupo ducha 550mm Shower group pipe 550mm
GF.103	Cartucho cerámico tipo B Type B ceramic cartridge
GF.113	Cartucho derecho grifo 1/4 1/4 tap right tap cartridge
GF.218	Caño grifo 200mm Tap pipe 200mm
GF.230	Mando monomando grifo GF.77 GF.77 tap monobloc handle
GF.249	Flexible grifo 400mm ML ML tap flexible 400mm
GF.262	Flexible grifo 400mm Tap flexible 400mm
GF.324	Mando grifo 1/4 1/4 tap handle
GF.612	Flexible inox Stainless steel flexible
GF.613	Muelle ducha Shower spring
GF.614	Soporte grupo ducha Shower group support
GF.615	Cabeza ducha Shower head
GF.616	Tubo intermedio + grifo Intermediate tube + intermediate tap
GF.619	Grupo ducha vertical monomando + grifo intermedio Monobloc vertical shower group + with tap intermediate
GF.620	Grupo ducha vertical monomando sin grifo intermedio Without tap intermediate monobloc vertical shower group

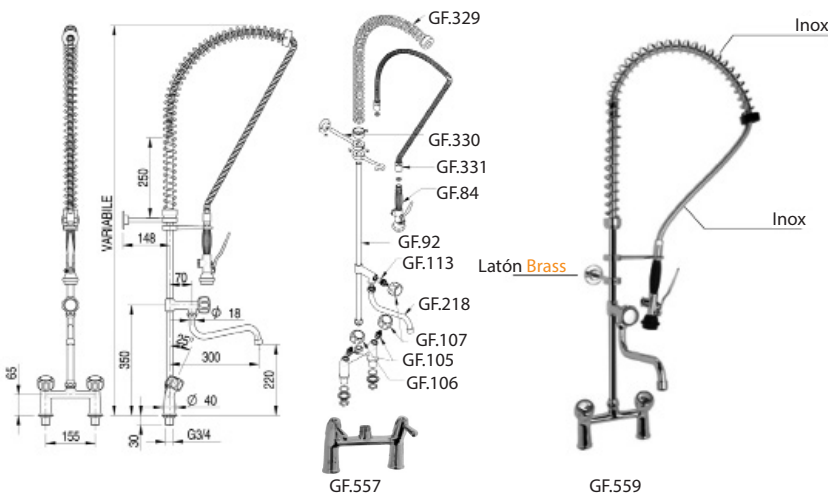
Grupos duchas acero inoxidable **Inox shower groups**

Agua fría/caliente **Cold/hot water**



Código Code	Descripción Description
GF.84	Cabeza ducha Shower head
GF.92	Tubo grupo ducha 740mm Shower group pipe 740mm
GF.105	Cartucho grifo mando redondo Round handle tap cartridge
GF.106	Mando grifo redondo rojo Red round tap handle
GF.107	Mando grifo redondo azul Blue round tap handle
GF.113	Cartucho derecho grifo 1/4 1/4 tap right tap cartridge
GF.218	Caño grifo 200mm Tap pipe 200mm
GF.261	Tubo cuerpo grupo ducha V.1180 Shower group body pipe V.1180
GF.329	Muelle grupo ducha Spring shower group
GF.330	Soporte grupo ducha Shower group support
GF.331	Flexible ducha plus Plus shower flexible
GF.556	Grupo ducha vertical grifo maneta 1/4 sin caño Vertical shower group 1/4 handle tap without spout
GF.557	Grupo ducha vertical grifo maneta 1/4 con caño Vertical shower group 1/4 handle tap with spout
GF.558	Grupo ducha vertical grifo maneta redonda sin caño Vertical shower group round handle tap without spout
GF.559	Grupo ducha vertical grifo maneta redonda con caño Vertical shower group round handle tap with spout

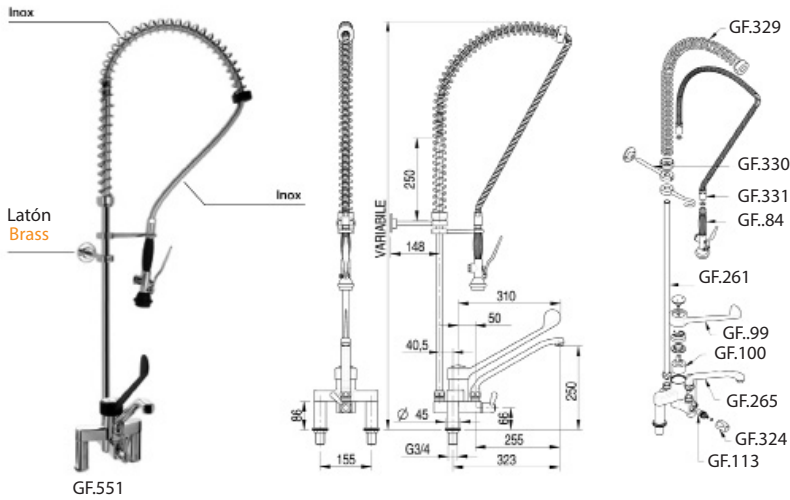
Agua fría/caliente **Cold/hot water**



24/48h SERVICIO
 90% de los pedidos salen en 24h.
 98% de los pedidos salen antes de 48h.
 Seguimiento personalizado de los pedidos pendientes.

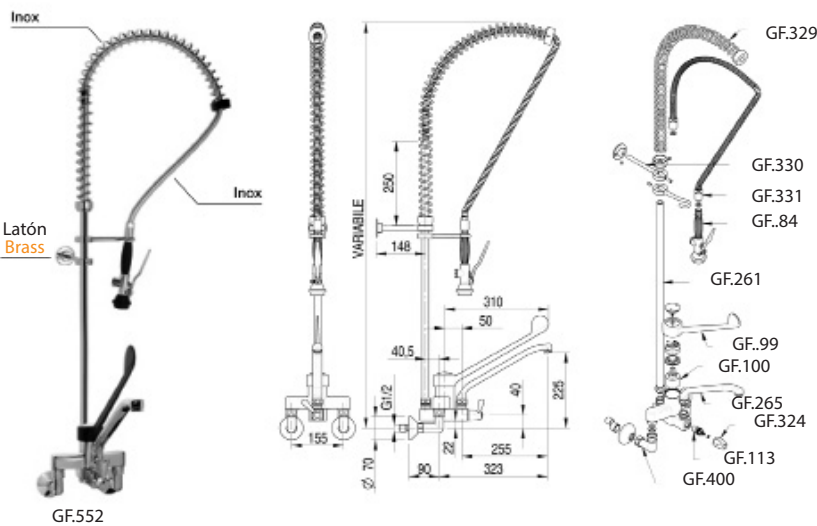
Grupos duchas acero inoxidable **Inox shower groups**

Agua fría/caliente monomando horizontal **Cold/hot water horizontal monobloc**

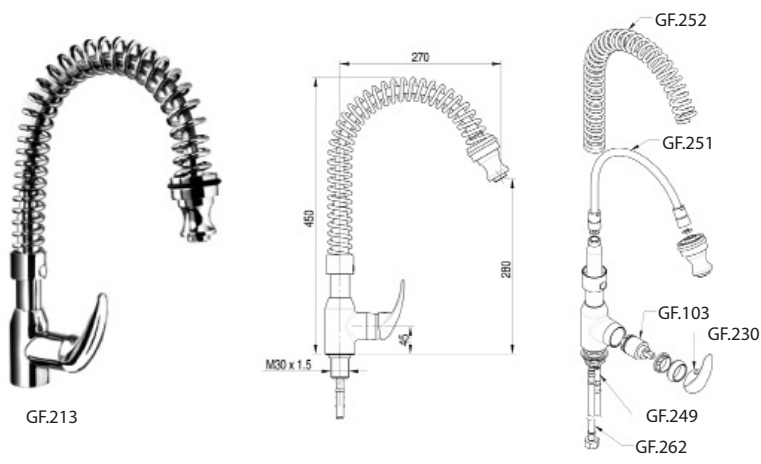


Código Code	Descripción Description
GF.84	Cabeza ducha Shower head
GF.99	Mando grande grifo GF.78 GF.78 tap big handle
GF.100	Cartucho cerámico tipo D Ceramic cartridge D type
GF.113	Cartucho derecho grifo 1/4 1/4 tap right tap cartridge
GF.261	Tubo cuerpo grupo ducha V.1180 Shower group body pipe V.1180
GF.265	Caño grifo monomando GF.78 GF.78 monobloc tap pipe
GF.324	Mando grifo 1/4 1/4 tap handle
GF.329	Muelle grupo ducha Spring shower group
GF.330	Soporte grupo ducha Shower group support
GF.331	Flexible ducha plus Plus shower flexible
GF.400	Codo grifo linea plus Tap elbow linea plus
GF.551	Grifo completo doble agujero linea plus Double hole complete tap linea plus
GF.552	Grifo completo doble agujero pared linea plus Tap hole complete double wall linea plus

Agua fría/caliente monomando pared **Cold/hot water wall monobloc**

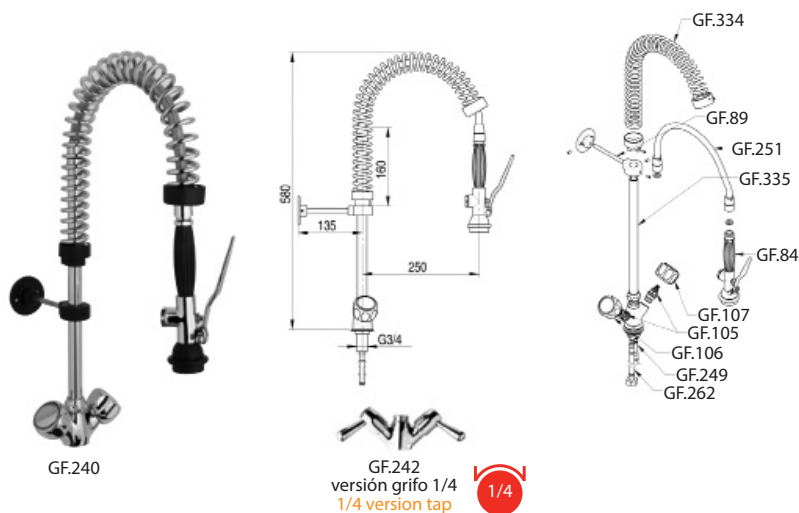


Grupos ducha mini **Mini shower groups**
Grupo ducha completo **Complete shower group**



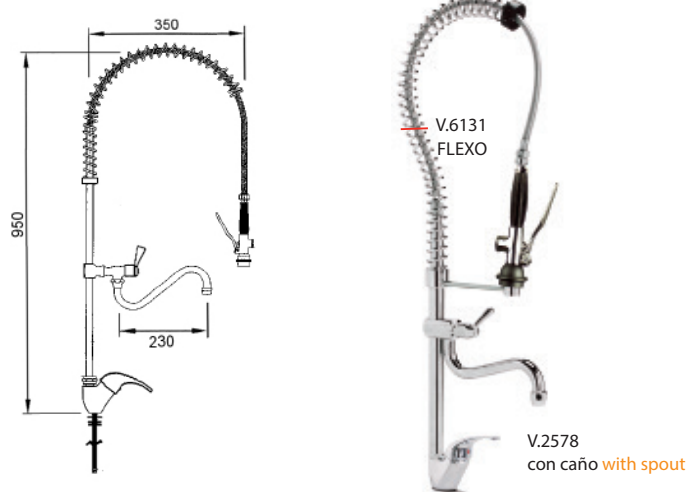
Código Code	Descripción Description
GF..84	Cabeza ducha Shower head
GF..89	Soporte grupo ducha Shower group support
GF.103	Cartucho cerámico tipo B Ceramic cartridge B type
GF.105	Cartucho grifo mando redondo Round handle tap cartridge
GF.106	Mando grifo redondo rojo Red round tap handle
GF.107	Mando grifo redondo azul Blue round tap handle
GF.213	Grifo ducha corto + muelle Spring + short shower tap
GF.230	Mando monomando grifo GF..77 GF..77 tap monobloc handle
GF.240	Grupo ducha Mini grifo maneta redonda Round handle tap Mini shower group
GF.242	Grupo ducha Mini grifo maneta 1/4 1/4 handle tap Mini shower group
GF.249	Flexible grifo 400mm Tap flexible 400mm
GF.251	Flexible 400mm grupo ducha Mini Mini shower group 400MM flexible
GF.252	Muelle grupo ducha MINI MINI Spring shower group
GF.262	Flexible grifo 400mm Tap flexible 400mm
GF.334	Muelle grupo ducha Spring shower group
GF.335	Tubo intermedio grupo ducha Pipe intermediate shower group

Grupo ducha completo **Complete shower group**



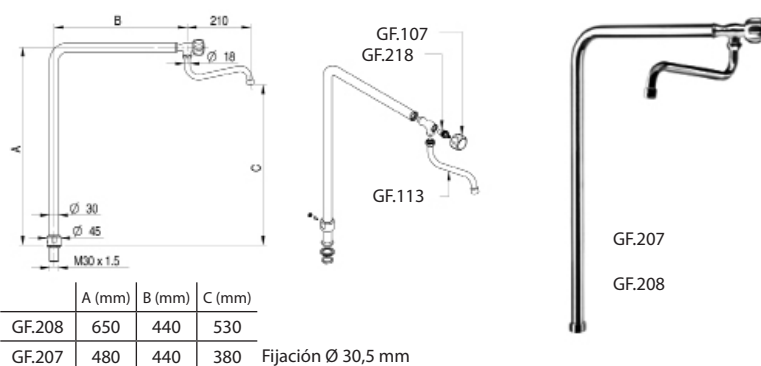
Grifería industrial MONOLITH - Grupos ducha verticales Mini (2) n
Industrial taps MONOLITH - Mini vertical groups shower (2)

Grupos ducha mini **Mini shower groups**
Agua fría/caliente monomando modelo compacto
Monobloc cold/hot water compact model



Código Code	Descripción Description
GF..76	Grifo monomando Monobloc tap
GF.107	Mando grifo redondo azul Blue round tap handle
GF.113	Cartucho derecho grifo 1/4 1/4 tap right tap cartridge
GF.204	Grifo columna monomando sin caño Without pipe monobloc column tap
GF.205	Grifo columna monomando sin caño Without pipe monobloc column tap
GF.206	Grifo columna monomando sin caño Without pipe monobloc column tap
GF.207	Grifo columna maneta redonda 480x440x360mm Round handle column tap 480x440x360mm
GF.208	Grifo columna maneta redonda 650x440x530mm Round handle column tap 650x440x530mm
GF.218	Caño grifo 200mm Tap pipe 200mm
V.2578	Grupo ducha vertical monomando Monobloc vertical shower group
V.6131	Flexo 850mm Flexo 850mm

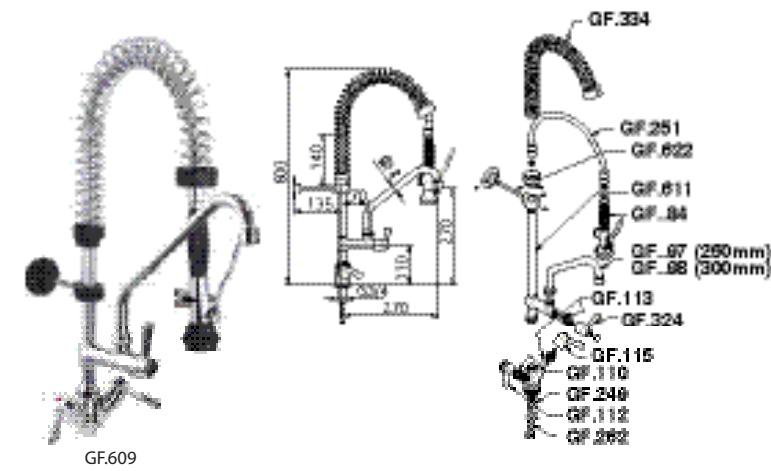
Grifos columna **Column taps**



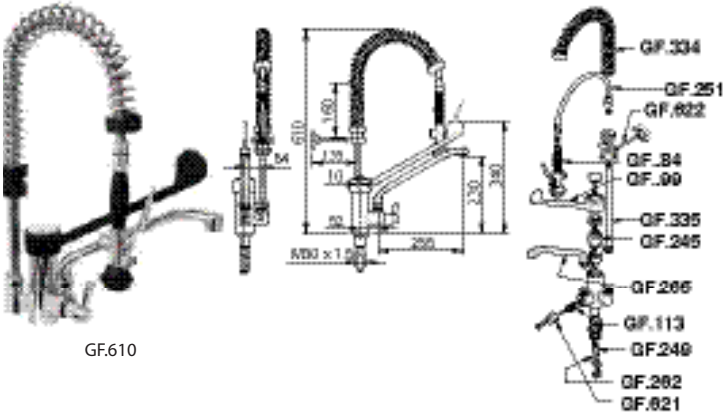
	A (mm)	B (mm)	C (mm)
GF.208	650	440	530
GF.207	480	440	380

Fijación Ø 30,5 mm

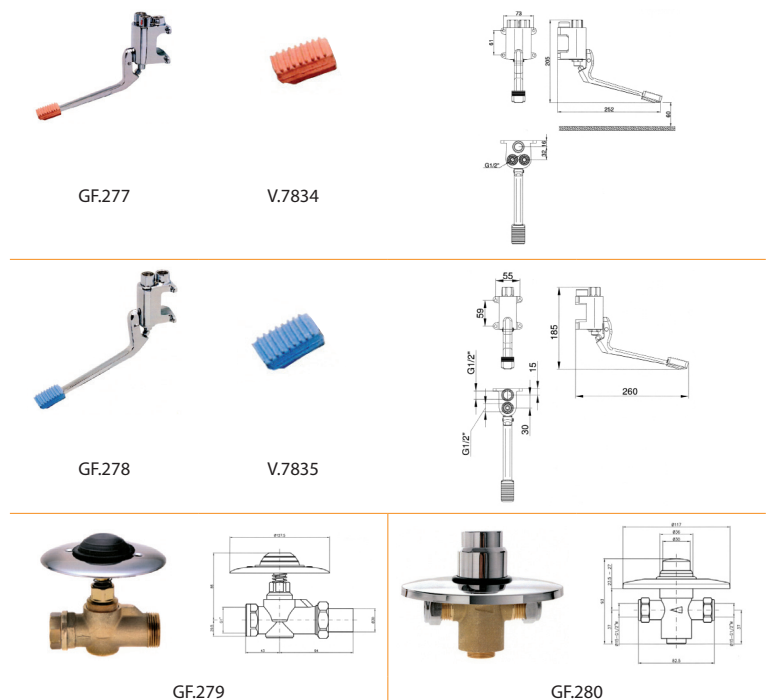
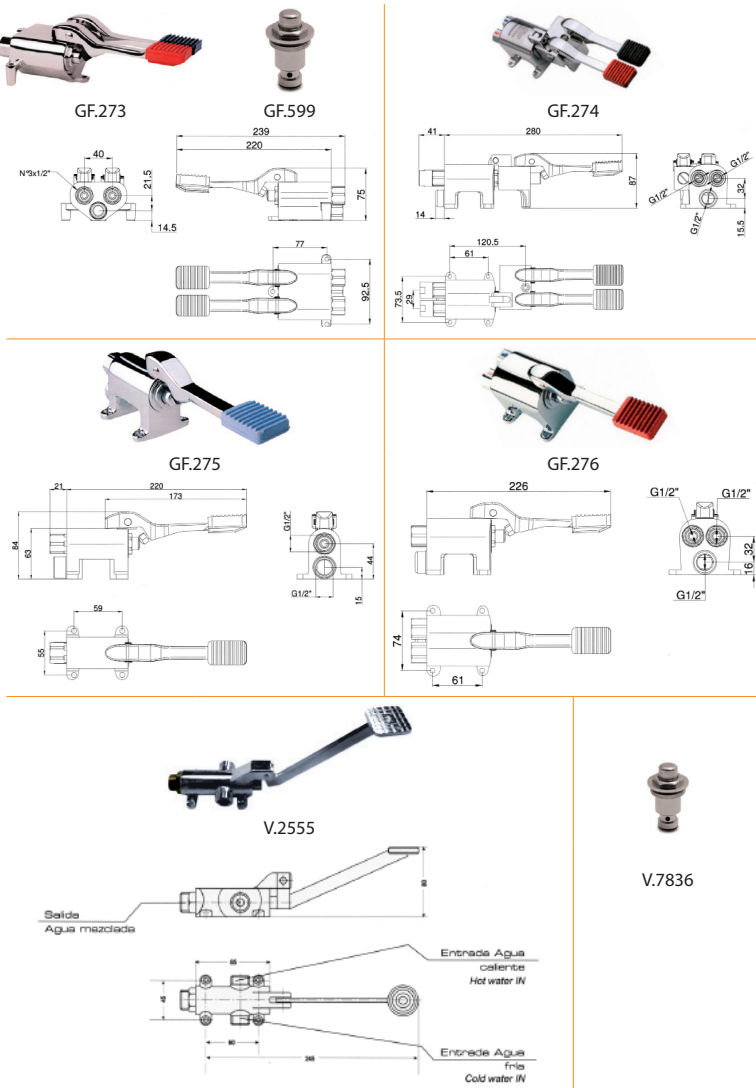
Grupos ducha verticales Mini
Mini vertical groups shower



Código Code	Descripción Description
GF.84	Cabeza ducha Shower head
GF.97	Caño 250mm grifo GF.83 GF.83 tap 250mm pipe
GF.98	Caño 300mm grifo GF.83 GF.83 tap 300mm pipe
GF.99	Mando grande grifo GF.78 GF.78 tap big handle
GF.110	Cartucho izquierdo grifo 1/4 1/4 tap left tap cartridge
GF.112	Mando leva rojo grifo 1/4 1/4 tap red lever handle
GF.113	Cartucho derecho grifo 1/4 1/4 tap right tap cartridge
GF.115	Mando leva azul grifo 1/4 1/4 tap blue lever handle
GF.245	Cartucho cerámico tipo F Ceramic cartridge F type
GF.249	Flexible grifo 400mm ML ML tap flexible 400mm
GF.251	Flexo grupo ducha 400mm Mini Mini 400mm shower group flexo
GF.262	Flexible grifo 400mm Tap flexible 400mm
GF.265	Caño grifo monomando GF.78 GF.78 monobloc tap pipe
GF.324	Mando grifo 1/4 1/4 tap handle
GF.334	Muelle grupo ducha Spring shower group
GF.335	Tubo intermedio grupo ducha Pipe intermediate shower group
GF.609	Grupo ducha Mini + grifo intermedio Mini shower group + with intermediate tap
GF.610	Grupo ducha Mini sin grifo intermedio Without tap intermediate Mini shower group
GF.611	Tubo intermedio + grifo Intermediate tube + intermediate tap
GF.621	Mando grifo redondo grupo ducha Mini Mini shower group round tap handle
GF.622	Soporte grupo ducha Shower group support

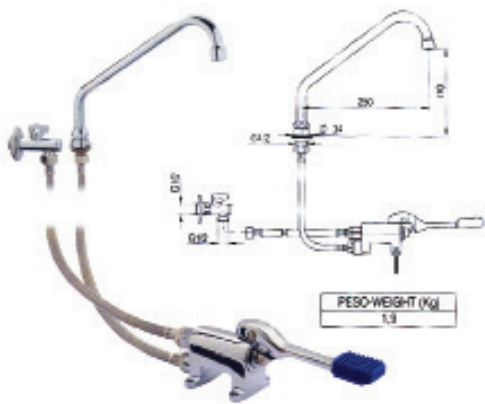


Pedales mezcladores Mixer pedals

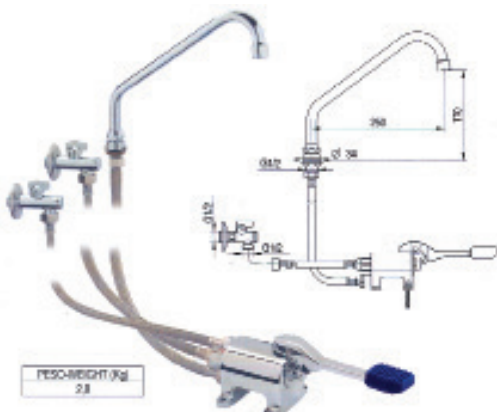


Código Code	Descripción Description
GF.273	Pedal suelo doble palanca doble pistón Piston double lever double floor pedal
GF.274	Pedal suelo doble palanca doble pistón Piston double lever double floor pedal
GF.275	Pedal suelo palanca simple agua fría Cold water simple lever floor pedal
GF.276	Pedal suelo palanca simple agua caliente Hot water simple lever floor pedal
GF.277	Pedal pared palanca simple agua caliente Hot water simple lever wall pedal
GF.278	Pedal pared palanca simple agua fría Cold water simple lever wall pedal
GF.279	Grifo pulsante suelo Floor push button tap
GF.280	Grifo pulsante pared Wall push button tap
GF.599	Pistón pedal Monolith Monolith pedal piston
V.2555	Pedal mezclador agua fría/caliente Cold/hot water mixer pedal
V.7834	Antideslizante pedal rojo Red pedal antiskid
V.7835	Antideslizante pedal azul Blue pedal antiskid
V.7836	Pistón pedal eco -2014 Pedal piston -2014 eco

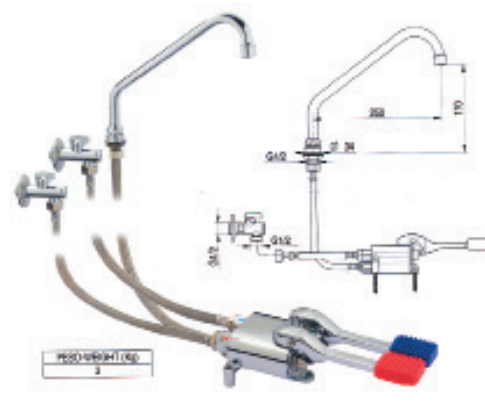
Pedales mezcladores Mixer pedals



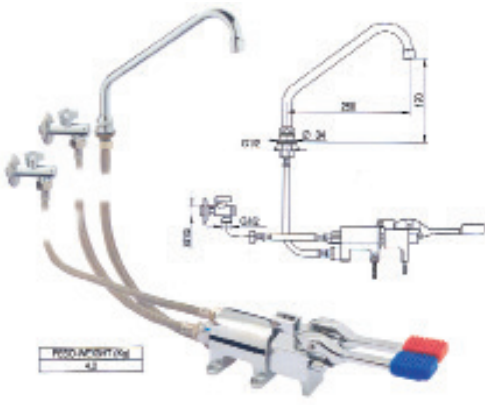
GF.350



GF.351



GF.352



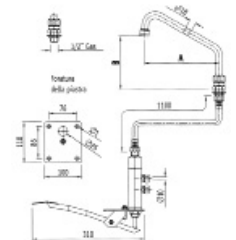
GF.353



GF.354

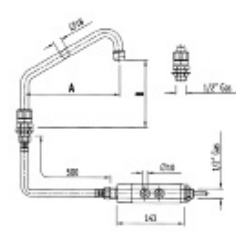
Código Code	Descripción Description
GF.350	Grifo pedal completo 1 palanca agua fría 1 pistón 1 piston cold water 1 lever complete pedal tap
GF.351	Grifo pedal completo 1 palanca agua fría/caliente 1 pistón 1 piston hot/cold water 1 lever complete pedal tap
GF.352	Grifo pedal completo 2 palancas agua fría/caliente 2 pistones 2 pistons hot/cold water 2 lever complete pedal tap
GF.353	Grifo pedal completo 2 palancas agua fría/caliente 1 pistón 1 piston hot/cold water 2 lever complete pedal tap
GF.354	Grifo pared conexión grifo pedal Pedal tap connector wall tap

Pedales mezcladores Mixer pedals



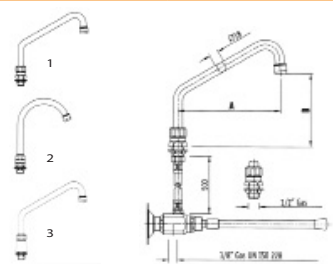
Código Code	Caño Spout	A (mm)	B (mm)
V.3185	2	150	175

Equipo completo (Pedal+pulsador+flexible+caño)
Complete equipment (Pedal+pushbutton+flexible+spout)



Código Code	Caño Spout	A (mm)	B (mm)
V.3186	2	150	175

Equipo completo (Pedal+pulsador+flexible+caño)
Complete equipment (Pedal+pushbutton+flexible+spout)

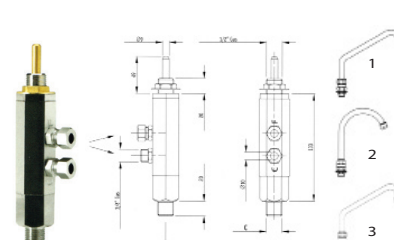


Código Code	Caño Spout	A (mm)	B (mm)
V.3187	2	150	175

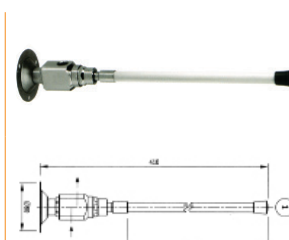
Equipo completo (Pedal+pulsador+flexible+caño)
Complete equipment (Pedal+pushbutton+flexible+spout)

Código Code	Descripción Description
V.3185	Pedal mezclador completo Complete mixer pedal
V.3186	Pedal mezclador completo Complete mixer pedal
V.3187	Pedal mezclador completo Complete mixer pedal

Accesorios Accessories



V.2569



V.2572



Código Code	A (mm)	B (mm)
V.1196	200	150
V.3181	250	175
V.1197	300	200



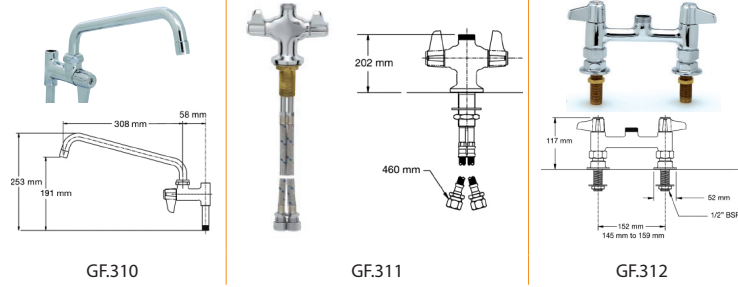
Código Code	A (mm)	B (mm)
V.3182	200	170
V.3183	250	195
V.3184	300	220



Código Code	A (mm)	B (mm)
V.2581	150	175

Código Code	Descripción Description
V.1196	Caño orientable pedal L-200mm L-200mm pedal adjustable spout
V.1197	Caño orientable pedal L-300mm L-300mm pedal adjustable spout
V.2569	Pistón mezclador pedal Pedal mixer piston
V.2572	Rótula grifo L-410mm L-410mm knee operated tap
V.2581	Caño orientable pedal L-150mm L-150mm pedal adjustable spout
V.3181	Caño orientable pedal L-250mm L-250mm pedal adjustable spout
V.3182	Caño orientable pedal L-200mm L-200mm pedal adjustable spout
V.3183	Caño orientable pedal L-250mm L-250mm pedal adjustable spout
V.3184	Caño orientable pedal L-300mm L-300mm pedal adjustable spout

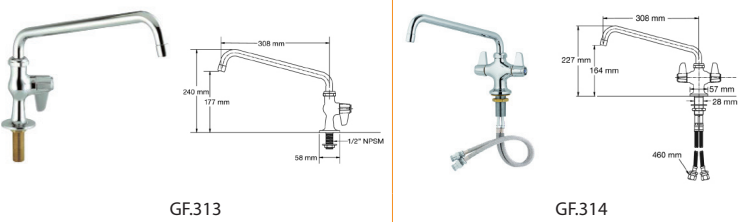
Grifos grupos duchas Shower groups taps



Grifos grupos duchas Shower groups taps

Código Code	Descripción Description
GF.310	Grifo intermedio completo mando 1/4 caño 308mm Intermediate complete tap 1/4 - 308mm spout
GF.311	Grifo vertical completo 2 aguas mando 1/4 1/4 handle 2 waters complete vertical tap
GF.312	Grifo vertical completo 2 aguas mando 1/4 1/4 handle 2 waters complete vertical tap

Grifos cocina Kitchen taps



Grifos cocina Kitchen taps

Código Code	Descripción Description
GF.313	Grifo vertical completo 1 agua mando 1/4 caño 308mm 1/4 handle 1 water complete vertical tap - 308mm spout
GF.314	Grifo vertical completo 2 aguas mando 1/4 caño 308mm 1/4 handle 2 waters complete vertical tap - 308mm spout

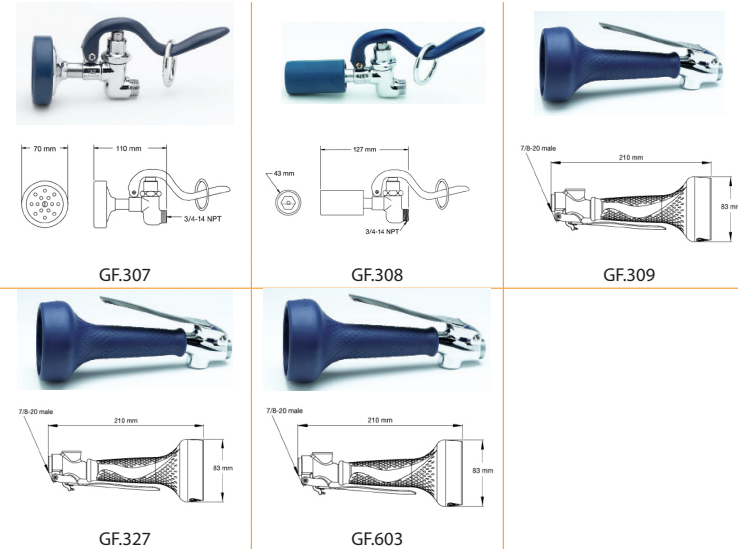
Caños giratorios Swivel spouts



Caños giratorios Swivel spouts

Código Code	Descripción Description
GF.316	Caño L-156mm Spout L-156mm
GF.318	Caño L-207mm Spout L-207mm
GF.320	Caño L-257mm Spout L-257mm
GF.317	Caño L-306mm Spout L-306mm
GF.319	Caño L-359mm Spout L-359mm
GF.321	Caño L-461mm Spout L-461mm

Grifos grupos duchas Shower groups taps

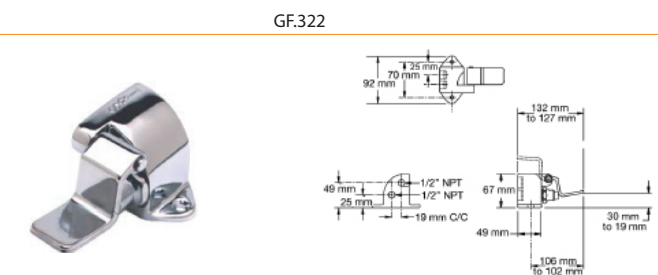
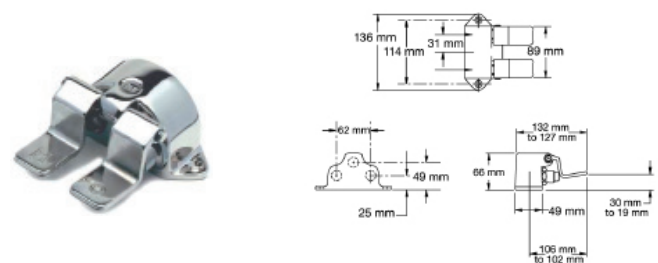


Flexo Flexo



Código Code	Descripción Description
GF.326	Flexo grupo ducha 1200mm Shower group flexo 1200mm

Pedales Pedals

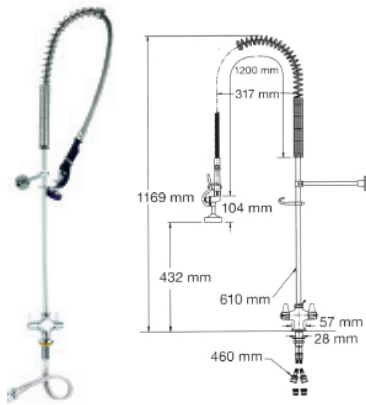


Código Code	Descripción Description
GF.322	Pedal doble Double pedal
GF.323	Pedal simple Simple pedal

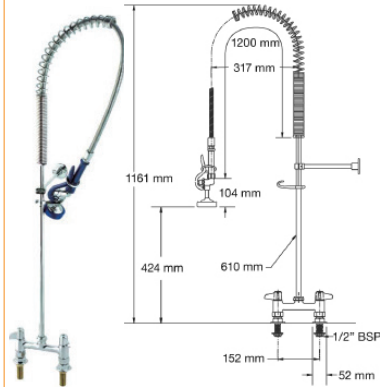
Código Code	Descripción Description
GF.307	Ducha estándar Standard shower
GF.308	Ducha bajo caudal Low flow shower
GF.309	Ducha alto caudal High flow shower
GF.327	Ducha estándar bajo caudal Low flow standard shower
GF.603	Ducha estándar Standard shower



Grifos duchas Shower taps

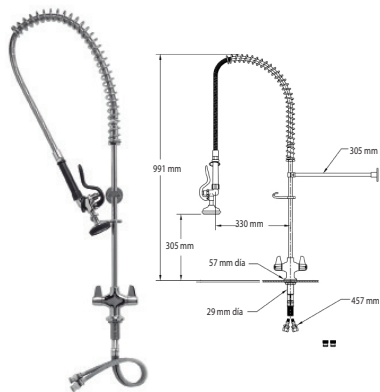


GF.300

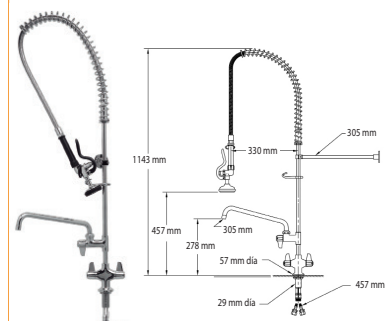


GF.302

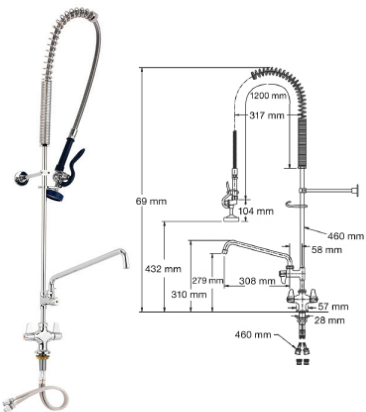
Grifos duchas Shower taps



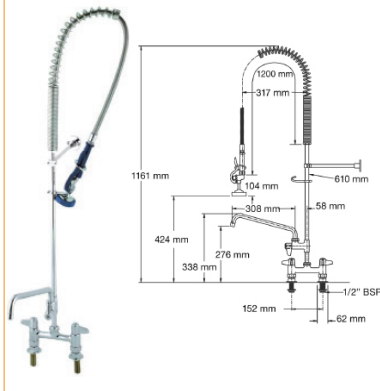
GF.600



GF.601



GF.301

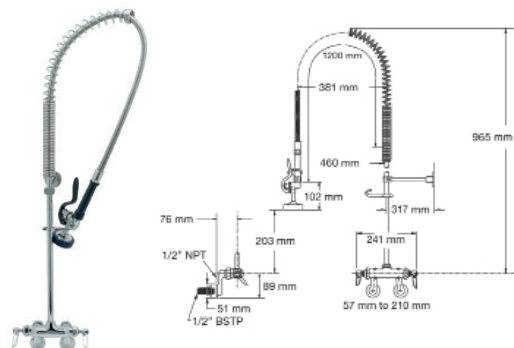


GF.303

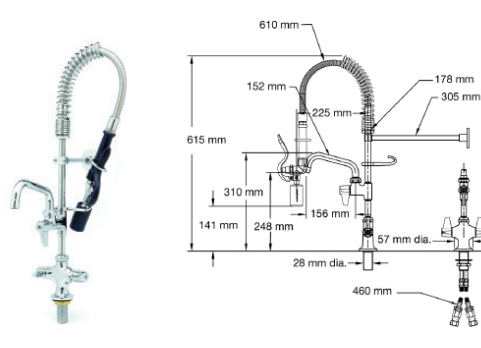
Código Code	Descripción Description
GF.300	Grupo ducha vertical 2 aguas Shower group vertical 2 waters
GF.301	Grupo ducha vertical 2 aguas + grifo intermedio Shower group vertical 2 waters + intermediate tap
GF.302	Grupo ducha vertical 2 aguas Shower group vertical 2 waters
GF.303	Grupo ducha vertical 2 aguas + grifo intermedio Shower group vertical 2 waters + intermediate tap
GF.600	Grupo ducha vertical 2 aguas Shower group vertical 2 waters
GF.601	Grupo ducha vertical 2 aguas + grifo intermedio Shower group vertical 2 waters + intermediate tap



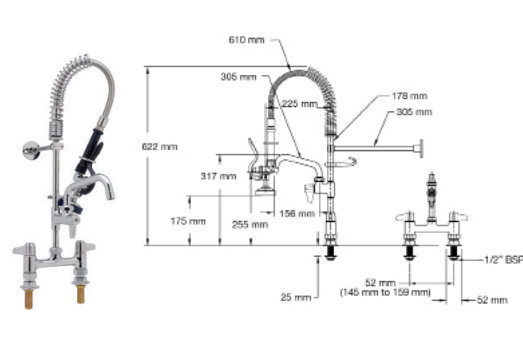
Grifos duchas Shower taps



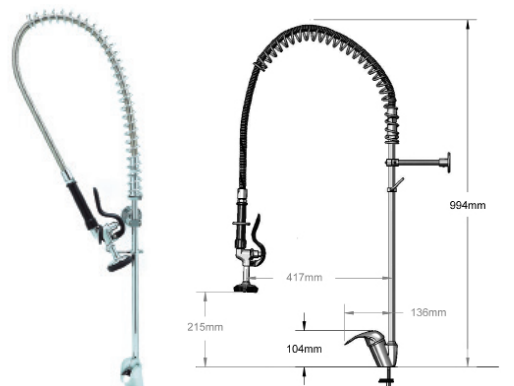
GF.304



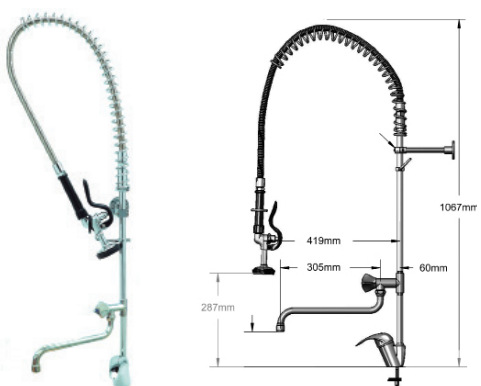
GF.305



GF.306



GF.604

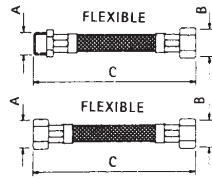


GF.605

Grifos duchas Shower taps

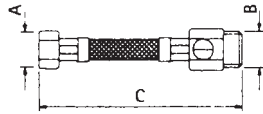
Código Code	Descripción Description
GF.304	Grupo ducha horizontal 2 aguas Shower group horizontal 2 waters
GF.305	Grupo ducha vertical mini 2 aguas + grifo intermedio Shower group vertical mini 2 waters + intermediate tap
GF.306	Grupo ducha vertical mini 2 aguas + grifo intermedio Shower group vertical mini 2 waters + intermediate tap
GF.604	Grupo ducha horizontal 1 agua Shower group horizontal 1 water
GF.605	Grupo ducha vertical mini 1 agua + grifo intermedio Shower group vertical mini 1 water + intermediate tap

Flexos acero inox **Stainless steel hose**



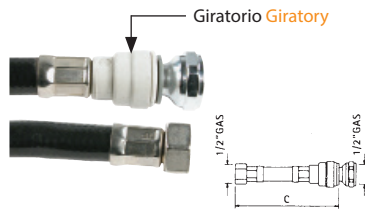
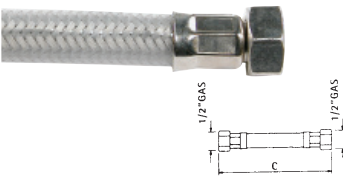
Código Code	A	B	C (mm)
V.1155	1/2 F	3/8 M	500
V.1156	1/2 F	3/8 M	800
V.1157	1/2 F	1/2 F	500
V.1158	1/2 F	1/2 F	1000
V.1159	1/2 F	1/2 F	1500
V.1160	1/2 F	1/2 F	2000

Flexos acero inox con válvula de regulación caudal **Stainless steel hose with flow rate adjustment valve**



Código Code	A	B	C (mm)
V.1161	1/2 F	1/2 M	600

Grupos ducha **Shower units**

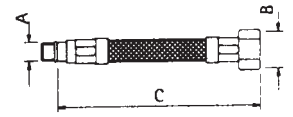


Código Code	C (mm)
V.1137	1000
V.1138	1200
V.1139	2000

Código Code	C (mm)
V.1140	800
V.1141	1000
V.1142	1200

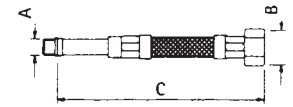
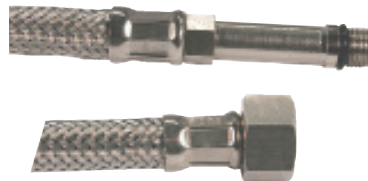
Flexos inox **Inox hoses**

Columna corta **Short column**



Código Code	A	B	C (mm)
V.1143	M10x1	3/8 F	400
V.1144	M10x1	3/8 F	800
V.1145	M10x1	3/8 F	1500
V.1146	M10x1	1/2 F	400
V.1147	M10x1	1/2 F	800
V.1148	M10x1	1/2 F	1500

Columna larga **Long column**

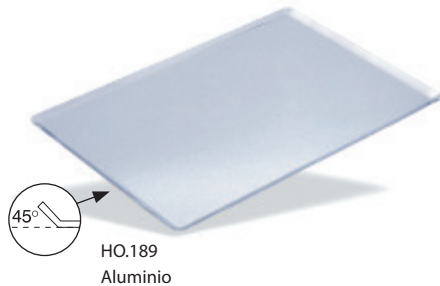


Código Code	A	B	C (mm)
V.1149	M10x1	3/8 F	400
V.1150	M10x1	3/8 F	800
V.1151	M10x1	3/8 F	1500
V.1152	M10x1	1/2 F	400
V.1153	M10x1	1/2 F	800
V.1154	M10x1	1/2 F	1500

NOTA NOTE: F=Hembra Female M=Macho Male

Bandejas pastelería (400x300mm) / Rejillas pastelería (400x300mm) n **Trays - Pastry (400x300mm) / Grilles - Pastry (400x300mm)**

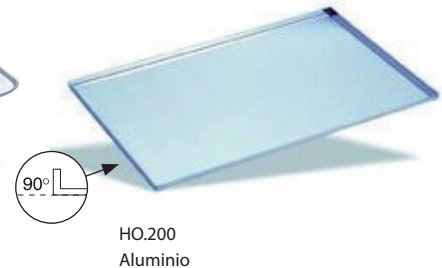
400 x 300



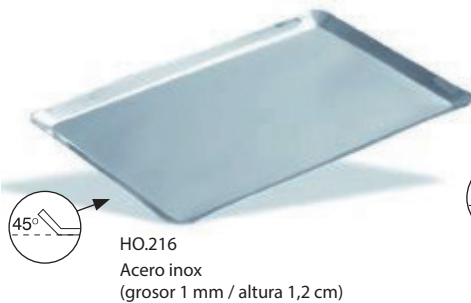
HO.189
Aluminio



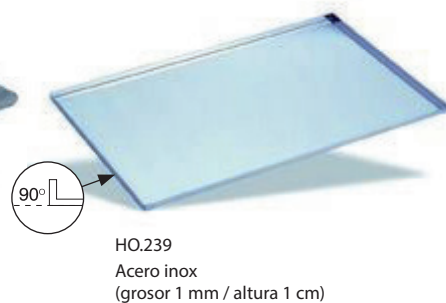
HO.190
Aluminio perforado



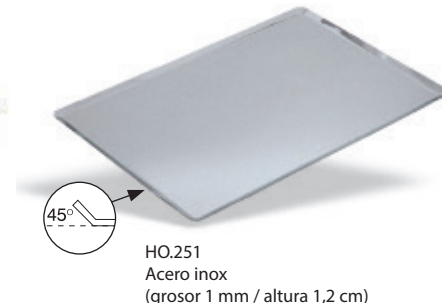
HO.200
Aluminio



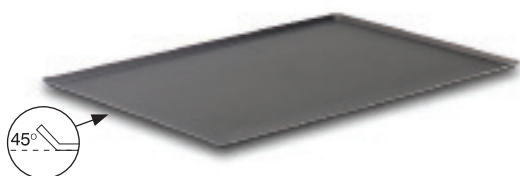
HO.216
Acero inox
(grosor 1 mm / altura 1,2 cm)



HO.239
Acero inox
(grosor 1 mm / altura 1 cm)



HO.251
Acero inox
(grosor 1 mm / altura 1,2 cm)



Aluminio antiadherente. Teflón

HO.218 400 x 300 mm / h 12 mm

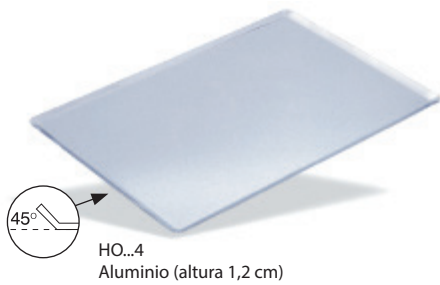


HO.191
Rejilla inox
(2 travesaños de Ø 5 mm. 22 varillas)



AC.219
Pinza bandeja horno (19 cm)

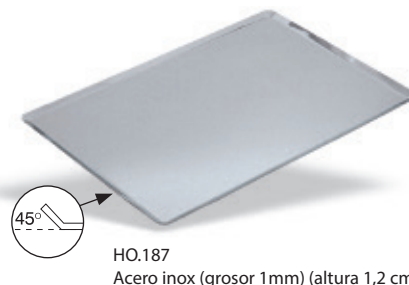
600 x 400



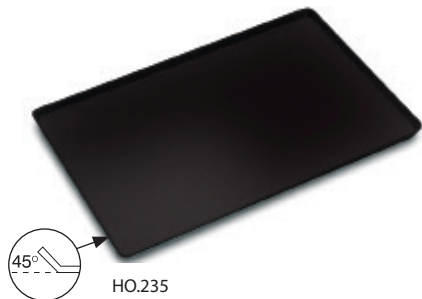
HO...4
Aluminio (altura 1,2 cm)



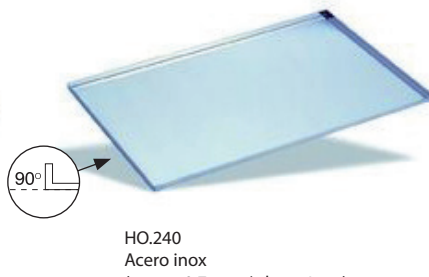
HO...5
Aluminio perforado (altura 1,2 cm)



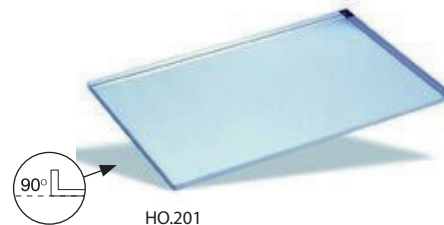
HO.187
Acero inox (grosor 1mm) (altura 1,2 cm)



HO.235
Aluminio Pavonado
(grosor 0,9 mm / altura 1,2 cm)



HO.240
Acero inox
(grosor 0,7 mm / altura 1 cm)



HO.201
Aluminio (altura 2 cm)



HO...3
Rejilla (3 travesaños de Ø 5 mm. 29 varillas)



Aluminio. Acanalada. Perforada.
Sin remaches. Grosor 1mm.
Acabados teflonados o siliconados bajo pedido.

HO...6 5 canales (modelo más común)

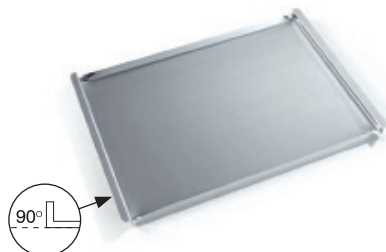
HO.236 4 canales

HO.237 6 canales

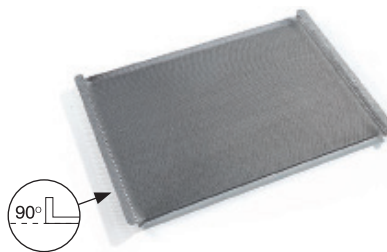


AC.219
Pinza bandeja horno (19 cm)

PIRON



HO.184 (442 x 325 x 20)
HO.252 (480 x 345 x 20)
HO.253 (342 x 242 x 20)
Aluminio

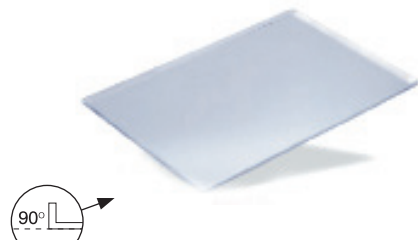


HO.185 (442 x 325 x 20)
Aluminio perforado



HO.186 (442 x 325 x 20)
Rejilla

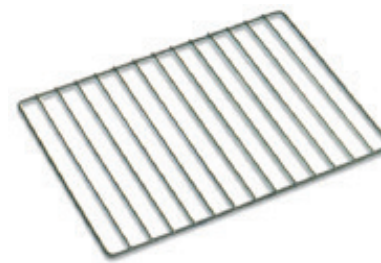
Otras medidas



HO.73
Aluminio (433 x 333)



HO.182
Aluminio perforado
(433 x 333)



HO.57
Rejilla 1/2 GN
(435 x 340)



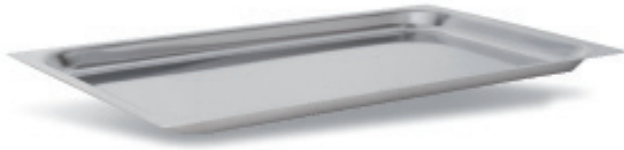
HO.227
Rejilla con pies (590 x 390 x 20)
(3 travesaños de Ø 5 mm. 29 varillas de Ø 2 mm)



HO.250 1/1 (530 x 325 mm)
Aluminio antiadherente



AC.219
Pinza bandeja horno (19 cm)



Acero inox. Borde plano (grosor 0,7 mm)
GN.223 Bandeja inox 1/1 (530 x 325 x 20h)
GN.224 Bandeja inox 1/2 (325 x 265 x 20h)



HO.217
Bandeja inox 1/1
(530 x 325 x 8 h) Grosor 1 mm



HO.242
Bandeja teflón GN 1/1
(530 x 325 x 20 h)

Cubetas Gastronorm

Ver gama completa
Página 120



AC.219
Pinza bandeja horno (19 cm)

24
/ 48h

SERVICE

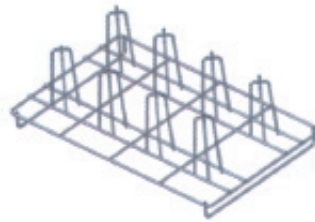
90% of orders out within 24 hours.
98% of orders out within 48 hours.
Personal monitoring of outstanding orders.

Rejillas Gastronorm Acero Inox



HO.179 1/1 (530 x 325)
2 travesaños de Ø 5 mm 20 varillas de Ø 2 mm.

HO.188 2/1 (650 x 530)
3 travesaños de Ø 5 mm 32 varillas de Ø 2 mm.



HO.243
Bandeja acero inox GN 1/1
(530 x 325) para pollos

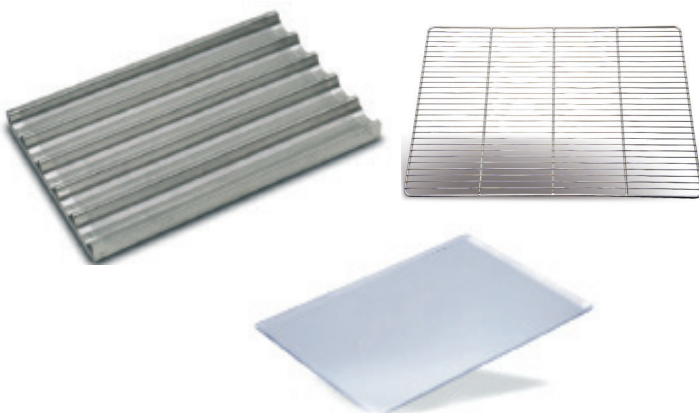
Rilsan Blanco



HO.224 2/1 (650 x 530)
3 travesaños de Ø 5 mm 22 varillas de Ø 5 mm.

HO.225 1/1 (530 x 325)
2 travesaños de Ø 5 mm 13 varillas de Ø 5 mm.

Fabricaciones Especiales (Bajo pedido)



CONSÚLTENOS

- Fabricación especial de bandejas. Medidas y acabados especiales (acero inox, aluminio, teflonados, siliconados,...)
- Fabricación especial rejillas (acero inox, plastificados)



AC.219
Pinza bandeja horno (19 cm)

Bisagras Hinges



Cierre puerta Closing door



V.3022

Bisagras Hinges

Código Code	Descripción Description	Distancia montaje Mounting distance	Longitud total Overall length	Altura Height	Adaptable Suitable
AMD..4	Bisagra derecha/izquierda Right/Left hinge	120mm	153mm	153mm	AMBASSADE
AMD..6	Embellecedor Trim	95mm	--	110mm	AMBASSADE
CFA130	Bisagra derecha (palanca con 2 agujeros) Right hinge (handle with 2 holes)	175mm	205mm	160mm	AMBACH / ANGELO PO / FAGOR / MBM / SILKO / APLENINOX / OEM / OLIS / BARON / BERTO'S / COLGED / EMMEPI / FIAMMA RST / FOEMM / GIGA / GIORIK / LOTUS / MODULAR / ZANUSSI
CFA131	Bisagra izquierda (palanca con 2 agujeros) Left hinge (handle with 2 holes)	175mm	205mm	160mm	
CJE.37	Bisagra derecha/izquierda + embellecedor Right/Left hinge + trim	175mm	207mm	162mm	JEMI
CJE.64	Bisagra derecha/izquierda Right/Left hinge	175mm	207mm	162mm	JEMI
CRP.98	Embellecedor Lid	95mm	110mm	23mm	REPAGAS
CRP100	Bisagra derecha/izquierda Right/Left hinge	170mm	205mm	166mm	REPAGAS
EU...1	Bisagra (palanca 1 agujero) Hinge (handle with 1 hole)	derecha right 175mm	205mm	160mm	EURAST MACFRIN MABAGGA
EU...2		izquierda left 175mm	205mm	160mm	
EU...3	Embellecedor Lid	95mm	118mm	23mm	
FOI186	Bisagra derecha/izquierda Right/Left hinge	130mm	170mm	50mm	FOINOX
GAS501	Bisagra Hinge	derecha right 120mm	155mm	148mm	BERTO'S GIGA MARENO
GAS502		izquierda left 120mm	155mm	148mm	
GAS503	Embellecedor Lid	95mm	110,	23mm	ALPENINOX BERTO'S GIERRE GIGA LOTUS MARENO MBM TECNOINOX ZANUSSI
GAS505	Bisagra derecha Right hinge	120mm	155mm	146mm	BERTO'S FOEM GIGA LOTUS MARENO
GAS506	Bisagra izquierda Left hinge	120mm	155mm	146mm	
GAS507		100mm	290mm	140mm	BARON MARENO
GAS508	Bisagra derecha/izquierda Right/Left hinge	175mm	205mm	156mm	ALPENINOX MODULAR ZANUSSI
HPI508		154mm	165mm	60mm	PIRON
HPI526		154mm	--	91mm	PIRON
UNX.40	Bisagra derecha/izquierda (sin perforar) Right/Left hinge (undrilled)	140mm	155mm	145mm	UNOX
UNX.41	Bisagra derecha/izquierda (perforada) Right/Left hinge (perforated)	140mm	155mm	145mm	UNOX
UNX.60	Bisagra derecha/izquierda Right/Left hinge	115mm	225mm	95mm	UNOX
UNX.61		--	--	--	UNOX

Cierre puerta Closing door

Código Code	Descripción Description	Distancia montaje Mounting distance	Adaptable Suitable
V.3022	Cierre puerta Closing door	3/5mm	ANGELO PO GIGA LAINOX MARENO ZANUSSI

ESTOS SON ALGUNOS EJEMPLOS. PARA MÁS MODELOS DIRÍJASE A LA MARCA ESPECÍFICA.
 THESE ARE SOME EXAMPLES. CONTACT THE SPECIFIC BRAND FOR MORE MODELS

Burletes puerta (1) n Door weatherstrip (1)

Perfil 5001 5001 profile



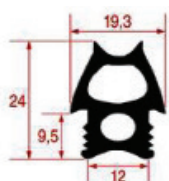
Código Code	Medida Size	Marca Brand	Código original Original code
ANP383	460x450	ANGELO PO	37Q0952
ANP384	700x445		37Q0972
ANP385	680x570		37Q0982
ANP386	850x660		37Q0992
ANP414	410x320		37Q1002
ANP434	1395x680		37Q7633
ANP435	410x330		37Q4980

Perfil 5002 5002 profile



Código Code	Medida Size	Marca Brand	Código original Original code
BPH.42	560x425	CONVOTHERM	7011001
BPH.43	625x560		7011001
BPH.44	725x620		7011001
BPH.45	1500x470		7011003
BPH.46	1540x700		7011007
CVT.42	510x465		7011001
CVT.46	780x670		7011005
CVT.47	1500x670		7011007
CVT.48	970x670		7011006
CVT.49	775x465		7011002

Perfil 5003 5003 profile



Código Code	Medida Size	Marca Brand	Código original Original code
ANP415	695x485	ANGELO PO	36E3021
ANP431	1365x485		3050160
ANP432	1380x688		36E3921
ANP436	485x485		36E3031
BPH.47	685x630		36E4061
BPH.48	855x685		36E3521

Perfil 5003 5003 profile



Código Code	Medida Size	Marca Brand	Código original Original code
BPH.49	a metros	ELOMA	131385
BPH.50	3mt	RATIONAL	3286083-3MT
BPH.51	6mt		3286023-6MT
BPH.52	25mt		3286024-25MT

Perfil 5004 5004 profile



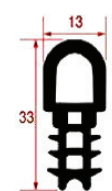
Código Code	Medida Size	Marca Brand	Código original Original code
BPH.53	475x470	ANGELO PO	3077261
BPH.54	690x630		3077291
BPH.55	1405x470		3077281
BPH.56	1410x690		3077311

Perfil 5005 5005 profile



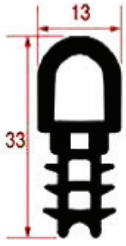
Código Code	Medida Size	Marca Brand	Código original Original code
RIO527	1475x475	FAGOR	RT2000398P
	1475x475	RATIONAL	2000398P
RIO528	1475x670	FAGOR	RT2000399P
	1475x670	RATIONAL	2000399P

Perfil 5006 5006 profile



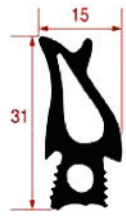
Código Code	Medida Size	Marca Brand	Código original Original code
BPH.59	760x670	CONVOTHERM	7001050
BPH.60	808x635	CONVOTHERM	7001032
BPH.61	3mt	CONVOTHERM	7001013
		MKN	7001013

Perfil 5006 5006 profile



Código Code	Medida Size	Marca Brand	Código original Original code
BPH.62	25mt	CONVOTHERM	7001013
		MKN	7001013
CVT.14	625x485	CONVOTHERM	7001016
		MKN	7001016
CVT.15	725x625	CONVOTHERM	7001017
		MKN	7001017
CVT.16	1650x700	CONVOTHERM	7001018
		MKN	7001018
CVT.17	1065x700	CONVOTHERM	7001020
		MKN	7001020
CVT.18	6mt	CONVOTHERM	7001013
		MKN	7001013
MRC..2	620x464	MORICE	DM1065
MRC..3	724x620	MORICE	DM1066

Perfil 5007 5007 profile



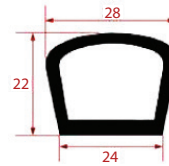
Código Code	Medida Size	Marca Brand	Código original Original code
BPH.63	500x480	ALPENINOX	0C1496
		ZANUSSI	0C1496
BPH.64	755x660	ALPENINOX	0C1887
		ZANUSSI	0C1887
BPH.65	760x485	ALPENINOX	0C1477
		ZANUSSI	0C1477
BPH.66	1470x480	ALPENINOX	0C1473
		ZANUSSI	0C1473
BPH.67	1475x660	ALPENINOX	0C1889
		ZANUSSI	0C1889
RIO513	807x690	FAGOR	RT51051022P
		RATIONAL	51051022P

Perfil 5007 5007 profile



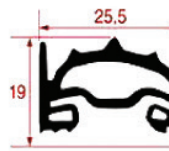
Código Code	Medida Size	Marca Brand	Código original Original code
RIO515	1505x695	FAGOR	RT51051024P
		RATIONAL	51051024P
RIO516	530x473	EMMEPI	809657
		FAGOR	RT51051020
RIO517	780x470	RATIONAL	51051020P
		EMMEPI	809562
RIO519	1500x490	FAGOR	RT51051021
		RATIONAL	51051021P
RIO526	770x680	FAGOR	RT51051023P
		RATIONAL	51051023P
RIO526	770x680	FAGOR	RT2000397P
		RATIONAL	2000397P

Perfil 5008 5008 profile



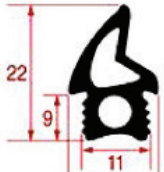
Código Code	Medida Size	Marca Brand	Código original Original code
BPH.68	a metros	CAPIC	I304016
MRC..4	645x510	MORICE	DM0566

Perfil 5009 5009 profile



Código Code	Medida Size	Marca Brand	Código original Original code
BPH.69	530x450	OLIS	3108600
BA.403	770x450		3108700
BA.404	770x635		3108800
BPH.70	1460x445		3108820
MBM483	630x480	MBM	RTFOC00723
MBM484	730x680		RTFOC00722
MBM485	690x480		RTFOC00721

Perfil 5010 5010 profile



Código Code	Medida Size	Marca Brand	Código original Original code
BPH.71	6400	BAKE OFF	331800015
FOI181	2200	FOINOX	60320

Perfil 5011 5011 profile



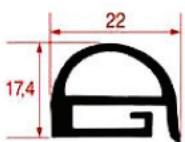
Código Code	Medida Size	Marca Brand	Código original Original code
BPH.72	640x460	ELOMA	384410
BPH.73	700x650		382310

Perfil 5012 5012 profile



Código Code	Medida Size	Marca Brand	Código original Original code
BPH.74	1495x510	ELOMA	742384
ELO..7	520x490		742368
ELO..9	765x510	PALUX	742368
ELO..9	765x510	ELOMA	742376

Perfil 5013 5013 profile



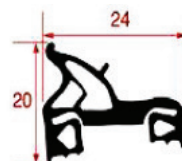
Código Code	Medida Size	Marca Brand	Código original Original code
BPH.75	650x470	FAGOR	R660503000
BPH.76	700x650		R670500000
BPH.77	775x700		R680500000
BPH.78	1300x760		R140506000

Perfil 5014 5014 profile



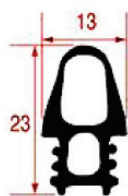
Código Code	Medida Size	Marca Brand	Código original Original code
BPH.79	500x470	FAGOR	RT2001800P
		RATIONAL	2001800P
BPH.80	680x500	RATIONAL	2001801P
BPH.81	760x675	RATIONAL	2001803P
RIO525	760x470	FAGOR	RT2001802P
		RATIONAL	2001802P

Perfil 5015 5015 profile



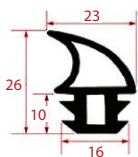
Código Code	Medida Size	Marca Brand	Código original Original code
BPH.57	730x665	ALPENINOX	5712
		JUNO	237387
		ZANUSSI	5712
BPH.82	610x430	ALPENINOX	5707
		JUNO	237390
BPH.83	635x430	ZANUSSI	5707
		ALPENINOX	5713
BPH.84	720x640	ALPENINOX	5713
		ZANUSSI	5706
BPH.85	1400x640	ALPENINOX	5706
		ZANUSSI	5705
		JUNO	237389
BPH.86	1400x650	ALPENINOX	5705
		ZANUSSI	5711

Perfil 5016 5016 profile



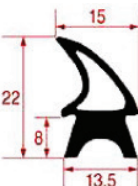
Código Code	Medida Size	Marca Brand	Código original Original code
BPH.87	620x414	ALPENINOX	0H6653
		ZANUSSI	0H6653
BPH.88	699x620	ALPENINOX	0H6656
		ZANUSSI	0H6656

Perfil 5017 5017 profile



Código Code	Medida Size	Marca Brand	Código original Original code
FOI138	650x515	FOINOX	14080
FOI140	775x660		14081

Perfil 5018 5018 profile



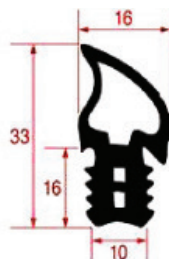
Código Code	Medida Size	Marca Brand	Código original Original code
GIE.58	640x460	GIERRE	XXGUA500
GIE.60	865x645		GUA510

Perfil 5019 5019 profile



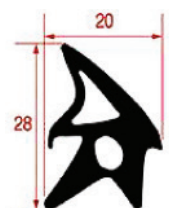
Código Code	Medida Size	Marca Brand	Código original Original code
RIO495	520x470	RATIONAL	51051001
RIO496	785x470		51051004

Perfil 5020 5020 profile



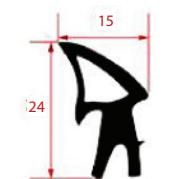
Código Code	Medida Size	Marca Brand	Código original Original code
BPH.89	605x475	MKN	211094
BPH.90	745x605		211095

Perfil 5021 5021 profile



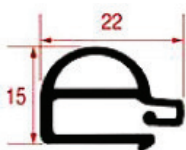
Código Code	Medida Size	Marca Brand	Código original Original code
BPH.91	2820	INOXTREND	C5221-00
		MODULAR	RRC5221-00
HIT101	2200	INOXTREND	C5220-00
		MODULAR	C5220-00
HIT106	2600	INOXTREND	C5737-00
HIT108	3200	INOXTREND	C5738-00

Perfil 5022 5022 profile



Código Code	Medida Size	Marca Brand	Código original Original code
HIT.29	1420	INOXTREND	C6090-00
		LOTUS	C6090-00

Perfil 5023 5023 profile



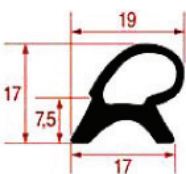
Código Code	Medida Size	Marca Brand	Código original Original code
CZA900	715x645	ALPENINOX	53751
		ZANUSSI	53751

Perfil 5027 5027 profile



Código Code	Medida Size	Marca Brand	Código original Original code
UNX.70	2500	UNOX	KGNO010A

Perfil 5024 5024 profile



Código Code	Medida Size	Marca Brand	Código original Original code
BPH.95	585x395	ALPENINOX	55414
		WHIRLPOOL	771985003151
		ZANUSSI	55414
BPH.96	720x640	ALPENINOX	55315
		WHIRLPOOL	771985003102
		ZANUSSI	55315
BPH.97	1400x640	ALPENINOX	54986
		WHIRLPOOL	771985003063
		ZANUSSI	54986

Perfil 5028 5028 profile



Código Code	Medida Size	Marca Brand	Código original Original code
UNX.14	a metros	UNOX	GN1000B0

Perfil 5025 5025 profile



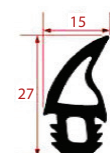
Código Code	Medida Size	Marca Brand	Código original Original code
BPH.98	1140	ALPENINOX	54850
		WHIRLPOOL	771985003032
		ZANUSSI	54850

Perfil 5029 5029 profile



Código Code	Medida Size	Marca Brand	Código original Original code
GIE.59	1500	GIERRE	GUA320

Perfil 5030 5030 profile



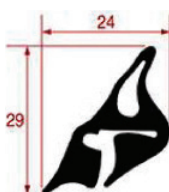
Código Code	Medida Size	Marca Brand	Código original Original code
BPH.99	a metros	EMMEPI	8C0917

Perfil 5026 5026 profile



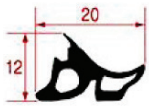
Código Code	Medida Size	Marca Brand	Código original Original code
HIT116	4500	INOXTREND	C7115-00
		WHIRLPOOL	771985010296

Perfil 5031 5031 profile



Código Code	Medida Size	Marca Brand	Código original Original code
ELO.6	1640	ELOMA	693219

Perfil 5034 5034 profile



Código Code	Medida Size	Marca Brand	Código original Original code
BPH100	1500	CONVOTHERM	7011051
BPH101	1900		7011055

Perfil 5035 5035 profile



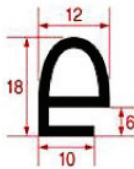
Código Code	Medida Size	Marca Brand	Código original Original code
CVT.19	2000	CONVOTHERM	7001039K

Perfil 5036 5036 profile



Código Code	Medida Size	Marca Brand	Código original Original code
COV.49	A metros	COVEN	MCGP3/4P

Perfil 5041 5041 profile



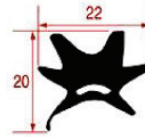
Código Code	Medida Size	Marca Brand	Código original Original code
BPH102	2000	HOBART	845052
BPH103	2030	BOURGEOIS	KITJOIN082
BPH104	2500	HOBART	492466
BPH105	2550	BOURGEOIS	KITJOIN018
BPH106	3900	BOURGEOIS	JOIN019

Perfil 5044 5044 profile



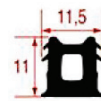
Código Code	Medida Size	Marca Brand	Código original Original code
BPH107	1600	ALPENINOX	5885
		ZANUSSI	5885

Perfil 5045 5045 profile



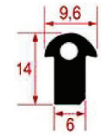
Código Code	Medida Size	Marca Brand	Código original Original code
BPH108	680x460	MBM	PAFOC00574
BPH109	720x680		PAFOC00575

Perfil 5046 5046 profile



Código Code	Medida Size	Marca Brand	Código original Original code
BPH110	2500	LAINOX	R70042870
BPH111	3000		R70043270
LA.413	4000		R70043280

Perfil 5048 5048 profile



Código Code	Medida Size	Marca Brand	Código original Original code
BPH114	1650	SILKO	LB848-00

Perfil 5049 5049 profile



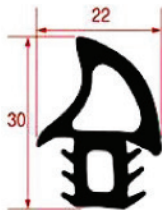
Código Code	Medida Size	Marca Brand	Código original Original code
BPH115	1000	HOBART	366350
		THIRODE	366350

Perfil 5052 5052 profile



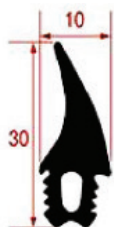
Código Code	Medida Size	Marca Brand	Código original Original code
BPH116	a metros	BONNET	71876E
		BOURGEOIS	PROF1612
		HOBART	492455

Perfil 5053 5053 profile



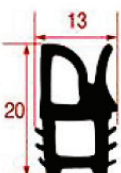
Código Code	Medida Size	Marca Brand	Código original Original code
BPH117	a metros	GIORIK	7070166

Perfil 5055 5055 profile



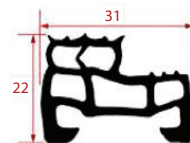
Código Code	Medida Size	Marca Brand	Código original Original code
COV.55	3000	COVEN	MCGFC06N

Perfil 5059 5059 profile



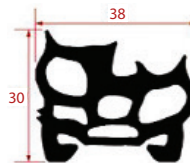
Código Code	Medida Size	Marca Brand	Código original Original code
BPH118	1000	LAINOX	R70041150

Perfil 5201 5201 profile



Código Code	Medida Size	Marca Brand	Código original Original code
BPH119	510	ANGELO PO	3091160

Perfil 5202 5202 profile



Código Code	Medida Size	Marca Brand	Código original Original code
ANP437	505	ANGELO PO	3040480
BPH120	700		3039710

Perfil 5203 5203 profile



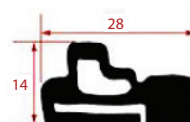
Código Code	Medida Size	Marca Brand	Código original Original code
BPH.58	740 con guía with guide	CONVOTHERM	2525226 279177
BPH121	540 sin guía without guide	CONVOTHERM	7011009
BPH122	540 con guía with guide	CONVOTHERM	2525227

Perfil 5204 5204 profile



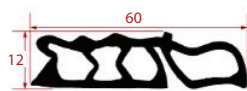
Código Code	Medida Size	Marca Brand	Código original Original code
BPH152	515	ANGELO PO	3199570
BPH153	720		3199580

Perfil 5205 5205 profile



Código Code	Medida Size	Marca Brand	Código original Original code
BPH123	500	LAINOX	R70044370
BPH124	735		R70044370
BPH157	700		R70044300 278954

Perfil 5207 5207 profile



Código Code	Medida Size	Marca Brand	Código original Original code
RIO521	610	FAGOR	RT51051025
		RATIONAL	51051025
RIO522	825	FAGOR	RT51051026
		RATIONAL	51051026

Perfil 5208 5208 profile



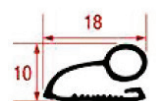
Código Code	Medida Size	Marca Brand	Código original Original code
BPH125	650	ALPENINOX	0H6662
		ZANUSSI	0H6662

Perfil 5209 5209 profile



Código Code	Medida Size	Marca Brand	Código original Original code
BPH126	745	ALPENINOX	0C1196
		ZANUSSI	0C1196

Perfil 5210 5210 profile



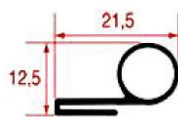
Código Code	Medida Size	Marca Brand	Código original Original code
BPH127	510	SMEG	754130321

Perfil 5211 5211 profile



Código Code	Medida Size	Marca Brand	Código original Original code
RIO529	565	FAGOR	RT2400187
		RATIONAL	2400187
RIO530	775	FAGOR	RT2400194
		RATIONAL	2400194

Perfil 5304 5304 profile



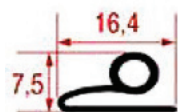
Código Code	Medida Size	Marca Brand	Código original Original code
COV.52	3mt	COVEN	MCGP0002-3MT
COV.54	6mt		MCGP0002-6MT
COV.53	25mt		MCGP0002-25MT

Perfil 5305 5305 profile



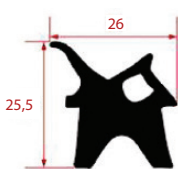
Código Code	Medida Size	Marca Brand	Código original Original code
COV.51	3mt	COVEN	MCGPN004-3MT
		EMMEPI	9629918-3MT
COV.50	15mt	COVEN	MCGPN004-15MT
		EMMEPI	9629918-15MT

Perfil 5306 5306 profile



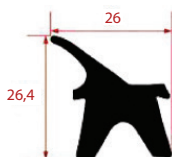
Código Code	Medida Size	Marca Brand	Código original Original code
BPH128	3mt	FOEMM	305150024240-3MT
BPH129	6mt		305150024240-6MT
BPH130	25mt		305150024240-25MT

Perfil 5307 5307 profile



Código Code	Medida Size	Marca Brand	Código original Original code
BPH131	3mt	FOINOX	--
		LAINOX	
BPH132	25mt	FOINOX	
		LAINOX	
LA.393	6mt	FOINOX	
		LAINOX	

Perfil 5308 5308 profile



Código Code	Medida Size	Marca Brand	Código original Original code
ANP433	3mt	--	--
BPH154	635x480	EMMEPI	809796
		GIORIK	7070173
BPH155	740x630	EMMEPI	8C0029
		GIORIK	7070174
BPH156	15mt	--	--
LA.375	6mt	--	--

Perfil 5309 5309 profile



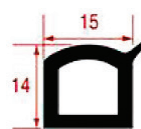
Código Code	Medida Size	Marca Brand	Código original Original code
BPH133	3mt	GICO	--
BPH134	6mt		
BPH135	24mt		

Perfil 5310 5310 profile



Código Code	Medida Size	Marca Brand	Código original Original code
BPH136	3mt	ALPENINOX	0H6760
		JUNO	253241
		ZANUSSI	0H6760
BPH137	6mt	ALPENINOX	0H6760
		JUNO	253241
		ZANUSSI	0H6760
BPH138	25mt	ALPENINOX	0H6760
		JUNO	253241
		ZANUSSI	0H6760

Perfil 5311 5311 profile



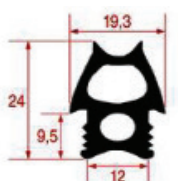
Código Code	Medida Size	Marca Brand	Código original Original code
BPH139	6mt	ALPENINOX	0H6767
		JUNO	253382
		ZANUSSI	0H6767
BPH140	25mt	ALPENINOX	0H6767
		JUNO	253382
		ZANUSSI	0H6767
JU...1	3mt	ALPENINOX	0H6767
		JUNO	253382
		ZANUSSI	0H6767

Perfil 5312 5312 profile



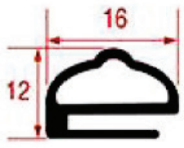
Código Code	Medida Size	Marca Brand	Código original Original code
BPH141	3mt	ALPENINOX	0H6663
		JUNO	246283
		ZANUSSI	0H6663
BPH142	6mt	ALPENINOX	0H6663
		JUNO	246283
		ZANUSSI	0H6663
BPH143	24mt	ALPENINOX	0H6663
		JUNO	246283
		ZANUSSI	0H6663

Perfil 5313 5313 profile



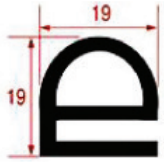
Código Code	Medida Size	Marca Brand	Código original Original code
BPH144	3mt	ALPENINOX	57656
		WHIRLPOOL	771985003465
		ZANUSSI	57656
BPH145	6mt	ALPENINOX	57656
		WHIRLPOOL	771985003465
		ZANUSSI	57656
BPH146	20mt	ALPENINOX	57656
		WHIRLPOOL	771985003465
		ZANUSSI	57656

Perfil 5314 5314 profile



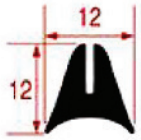
Código Code	Medida Size	Marca Brand	Código original Original code
BPH147	3mt	ALPENINOX	--
		ZANUSSI	
BPH148	6mt	ALPENINOX	
		ZANUSSI	
BPH149	25mt	ALPENINOX	
		ZANUSSI	

Perfil 5315 5315 profile



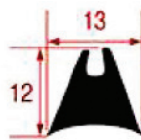
Código Code	Medida Size	Marca Brand	Código original Original code
BPH150	3mt	RATIONAL	--
BPH151	25mt		
RIO486	6mt		

Perfil 5401 5401 profile



Código Code	Medida Size	Marca Brand	Código original Original code
ANP430	2000	ANGELO PO	36E3930
BPH.1	1400		36E2830
BPH.2	1850		36E2840
BPH.3	2400		36E3480

Perfil 5402 5402 profile



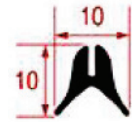
Código Code	Medida Size	Marca Brand	Código original Original code
ANP388	1800	ANGELO PO	37Q2992
BPH.4	2100		37Q7531
BPH.5	2600		37Q3001
BPH.6	3100		37Q7621

Perfil 5403 5403 profile



Código Code	Medida Size	Marca Brand	Código original Original code
BPH..7	1100	BERTO'S	25594000
		EMMEPI	809024
		FOINOX	30093
BPH..8	1700	EMMEPI	808666
		FOINOX	1441+1441
		REPAGAS	1250054
BPH..9	4400	EMMEPI	808665
		FOINOX	1444
		REPAGAS	1240011

Perfil 5404 5404 profile



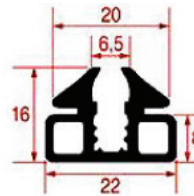
Código Code	Medida Size	Marca Brand	Código original Original code
BPH.10	a metros	BONNET	71209E
		BOURGEOIS	JOIN063
		HOBART	845320-1

Perfil 5407 5407 profile



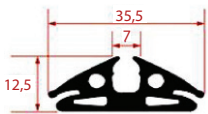
Código Code	Medida Size	Marca Brand	Código original Original code
BPH.11	1650	SMEG	754130476

Perfil 5408 5408 profile



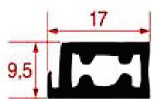
Código Code	Medida Size	Marca Brand	Código original Original code
BPH.12	1400	ALPENINOX	55412
		ZANUSSI	55412
BPH.13	2200	ALPENINOX	55314
		ZANUSSI	55314

Perfil 5409 5409 profile



Código Code	Medida Size	Marca Brand	Código original Original code
BPH.14	1500	ALPENINOX	3680
		ZANUSSI	3680

Perfil 5410 5410 profile



Código Code	Medida Size	Marca Brand	Código original Original code
BPH.15	a metros	GIORIK	7070179

Perfil 5411 5411 profile



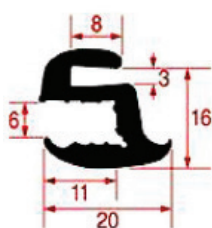
Código Code	Medida Size	Marca Brand	Código original Original code
BPH.16	a metros	GIORIK	7070167

Perfil 5412 5412 profile



Código Code	Medida Size	Marca Brand	Código original Original code
HIT115	3500	INOXTREND	C7116-00

Perfil 5413 5413 profile



Código Code	Medida Size	Marca Brand	Código original Original code
BPH.17	2000	ALPENINOX	2878
		JUNO	2878
		ZANUSSI	2878
BPH.18	2010	ALPENINOX	3739
		ZANUSSI	3739

Perfil 5414 5414 profile



Código Code	Medida Size	Marca Brand	Código original Original code
BPH.19	a metros	FAGOR	3715200000

Perfil 5416 5416 profile



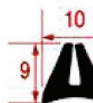
Código Code	Medida Size	Marca Brand	Código original Original code
BPH.20	1700	LAINOX	R70040730
BPH.21	2100		R70040640
LA.423	2400		R70044150

Perfil 5417 5417 profile



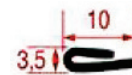
Código Code	Medida Size	Marca Brand	Código original Original code
BPH.22	1670	MARENO	MA2842200R

Perfil 5418 5418 profile



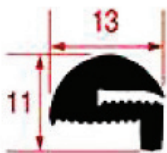
Código Code	Medida Size	Marca Brand	Código original Original code
MBM486	a metros	MBM	MPGOM03P00

Perfil 5419 5419 profile



Código Code	Medida Size	Marca Brand	Código original Original code
MRC..1	1400	MORICE	DM0549-1

Perfil 5420 5420 profile



Código Code	Medida Size	Marca Brand	Código original Original code
COV.47	3500	COVEN	MCGV0002_3,5
COV.48	7000	COVEN	MCGV0002_7

Perfil 5421 5421 profile

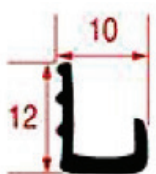


Código Code	Medida Size	Marca Brand	Código original Original code
COV.46	1300	COVEN	MCGV0003

Perfil 5422 5422 profile

Código Code	Medida Size	Marca Brand	Código original Original code
BPH.23	5000 FAGOR 37	5000 FAGOR 37	5000 FAGOR 37

Perfil 5423 5423 profile



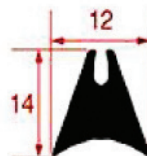
Código Code	Medida Size	Marca Brand	Código original Original code
BPH.24	a metros	FAGOR	3713700000

Perfil 5601 5601 profile



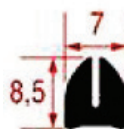
Código Code	Medida Size	Marca Brand	Código original Original code
BPH.25	443	FOINOX	14026
BPH.26	490		14018
BPH.27	492		14027
BPH.28	655		14019
BPH.29	1210		14017

Perfil 5701 5701 profile



Código Code	Medida Size	Marca Brand	Código original Original code
BPH.30	25mt	ANGELO PO	--
		BERTO'S	
		EMMEPI	
		GIGA	
LA.387	6mt	ANGELO PO	
		BERTO'S	
		EMMEPI	
		GIGA	
		LAINOX	

Perfil 5702 5702 profile



Código Code	Medida Size	Marca Brand	Código original Original code
BPH.31	5mt	CONVOTHERM	7001041-5MT
BPH.32	25mt		7001041-25MT

Perfil 5703 5703 profile



Código Code	Medida Size	Marca Brand	Código original Original code
BPH.33	6mt	RATIONAL	50120200-6MT
		ROSINOX	RX24390502
BPH.34	25mt	RATIONAL	50120200-25MT
		ROSINOX	RX24390502

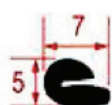
Perfil 5704 5704 profile



Código Code	Medida Size	Marca Brand	Código original Original code
BPH.35	9mt	ALPENINOX	057866-9MT
		ZANUSSI	057866-9MT
BPH.36	20mt	ALPENINOX	057866-20MT
		ZANUSSI	057866-20MT

Burletes Door weatherstrip

Perfil 5705 5705 profile



Código Code	Medida Size	Marca Brand	Código original Original code
BPH.37	9mt	ALPENINOX	--
		ZANUSSI	
BPH.38	20mt	ALPENINOX	
		ZANUSSI	

Perfil 5706 5706 profile



Código Code	Medida Size	Marca Brand	Código original Original code
BPH.39	25mt	CONVOTHERM	7001042-25MT
CVT.12	5mt		7001042-5MT

Perfil 5707 5707 profile



Código Code	Medida Size	Marca Brand	Código original Original code
BPH.40	7mt	ELOMA	425041-7MT
BPH.41	25mt		425041-25MT

Filtros depuración agua Water purifier filters



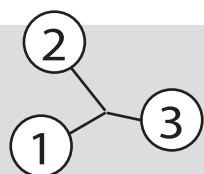
Purity Steam Steam MAE

Aplicación: Cocción al vapor Application: Steam ovens

Código Code	Descripción Description
V.3664	Filtro Purity 450 Steam Filter Purity 450 Steam
V.3665	Filtro Purity 600 Steam Filter Purity 600 Steam
V.3666	Filtro Purity 1200 Steam Filter Purity 1200 Steam
V.3667	Recambio filtro Purity 450 Steam Filter Purity 450 steam
V.3668	Recambio filtro Purity 600 Steam Filter spare Purity 600 steam
V.3669	Recambio filtro Purity 1200 Steam Filter spare Purity 1200 steam
V.2518	Cabezal Purity Quell ST 450/600 Filter head Purity Quell ST 400/600
V.2524	Cabezal Purity Quell ST 1200 Filter head Purity Quell ST 1200
V.2526	Conexión Purity Connection Purity



Datos técnicos Technical data	Purity 450 Steam	Purity 600 Steam	Purity 1200 Steam
Capacidad a 10°KH Capacity	3.718 Lt.	5.830 Lt.	10.800 Lt.
Presión de trabajo máx. Pressure	6,9 bar		
Temperatura de servicio Temperature	4 °C - 30 °C		
Flujo nominal Nominal inlet	100 L/h		
Pérdida de presión Pressure loss	0,1 bar		
Medidas (altura/diámetro) Sizes	408/249 mm	520/249 mm	550/288 mm
Peso (seco/húmedo) Weight	10/12 Kg	12/15 Kg	18/24 Kg
Conexiones (entrada/salida) Inlet/outlet connector	G1" / G3/4"		
Posición de funcionamiento Position	Horizontal / Vertical		



BAJO PEDIDO

Los artículos con círculo son bajo pedido. CONSÚLTENOS!

Filtros depuración agua Water purifier filters

Un sistema desechable de control de la cal diseñado para proteger los hornos de vapor contra la acumulación de incrustaciones calcáreas.
A disposable lime control system designed to protect the steam ovens against the accumulation of lime deposits.



V.6107



V.2147

Datos técnicos Technical data

Pureza entrante			V.6107	
°KH	°f	ppm	L Tratados	Nº servicios de 120 ml
10	18	180	2.850	23.750
12	21	210	2.443	20.357
14	25	250	2.052	17.100

Código Code	Descripción Description
V.6107	Filtro reducción de sedimentos, cloro y control de cal Filter reduction of sediments, chlorine and lime control
V.2147	Cabezal VH3 con válvula de cierre y conexiones rosca hembra 3/8" Head VH3 with closing valve and connections female thread 3/8"

Filtros depuración agua Water purifier filters



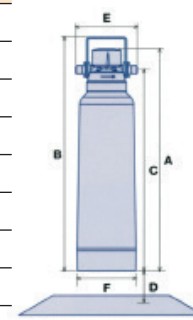
V.2508

Filtros horno WATER + MORE BESTMAX (Antical + Sabor)
Oven filters WATER + MORE BESTMAX (Calc + Taste)

Código Code	Descripción Description	Autonomía Autonomy (L/H)
V.8259	Cartucho + Cabezal BESTMAX Cartridge + Head BESTMAX	490
V.2500		820
V.6123		2.050
V.2501		3.120
V.2502		4.260
V.2503		5.580
V.8260		9.840
V.8261	Recambio Spare part	490
V.2504		820
V.6109		2.050
V.2505		3.120
V.2506		4.260
V.2507		5.580
V.8262		9.840
V.2508		Cabezal Head

Datos técnicos Technical data

BESTMAX	X	S	V	M	L	XL	2XL
Rosca conexión Connection thread (in/out)	3/8"	3/8"	3/8"	3/8"	3/8"	3/8"	3/8"
Presión entrada Intake pressure (min. máx) bar	2-8	2-8	2-8	2-8	2-8	2-8	2-8
Temperatura Agua (min. máx) °C Water temperature	4-30	4-30	4-30	4-30	4-30	4-30	4-30
Temperatura Ambiente (min máx) °C Ambient temperature	4-40	4-40	4-40	4-40	4-40	4-40	4-40
Altura total sin arco A (mm) Total height without bracket	280	360	420	475	500	500	574
Altura total con arco B (mm) Total height with bracket	300	385	445	500	530	530	600
Altura conexión C (mm) Connection height	230	310	370	425	450	450	520
Distancia suelo D (mm) Distance from floor	65	65	65	65	65	65	65
Longitud e instalación E (mm) Installed length	125	125	125	125	125	125	125
Bujías filtrantes Ø F (mm) Filter cartridges	88	88	115	130	145	145	185
Peso (Kg) seco/humedo Wweight	0,5/1,1	0,9/1,5	2,1/3,2	2,4/4,2	3,4/5,9	3,8/6,0	7,5/11,0
Nº pedido kit instalación Order Nº Installation set	FS20I01A00	FS22I01A00	FS23I01A00	FS24I01A00	FS26I01A00	FS28I01A00	FS30I01A00
Nº pedido bujía filtrante Order Nº filter cartridge	FS20I00A00	FS22I00A00	FS23I00A00	FS24I00A00	FS26I00A00	FS28I00A00	FS30I00A00



Sujeto a cambio sin previo aviso

Electroválvulas / Bobinas / Reductores caudal n Solenoid valves / Coils / Flow regulating valve

Electroválvulas estándar TP
TP standard solenoids

	Código Code	V
1 vía 1 way 	V..132	230V a.c.
	V..687	24V d.c.
	V..135	230V a.c.
	V.1909	24V d.c.
2 vías 2 ways 	V..133	230V a.c.
	V..688	24V d.c.
	V..136	230V a.c.
	V.1910	24V d.c.
3 vías 3 ways 	V..134	230V a.c.
	V..566	230V a.c.

Electroválvulas estándar Müller
Müller standard solenoids

	Código Code	V
1 vía 1 way 	V.1577	230V a.c.
	V.1576	230V a.c.
2 vías 2 ways 	V.1579	230V a.c.
	V.1578	230V a.c.
3 vías 3 ways 	V.1580	230V a.c.

Bobinas Solenoid coils

Código Code	V
V..846	230V a.c.
V.2447	230V a.c.

Electroválvulas especiales
Special solenoids

	Código Code	V
	V.1581	230V a.c.
	V.4012	230V a.c.
	V.4013	24V d.c.
	V.4014	230V a.c.
	V.4015	24V d.c.

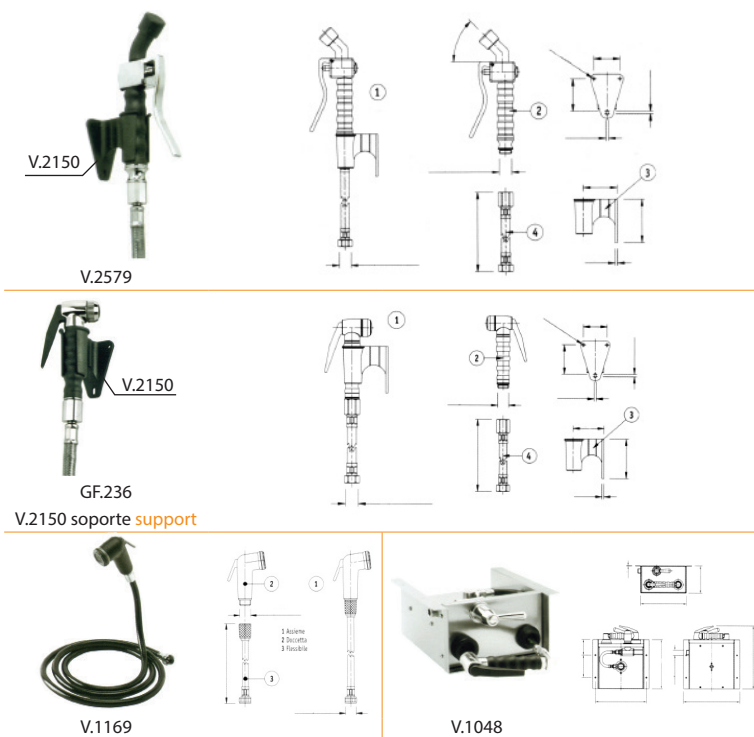
Reductores caudal
Flow regulating valve



Código Code	Lt / min.
V..965	0,25
V...2	1
V..876	2,5
V...0	3

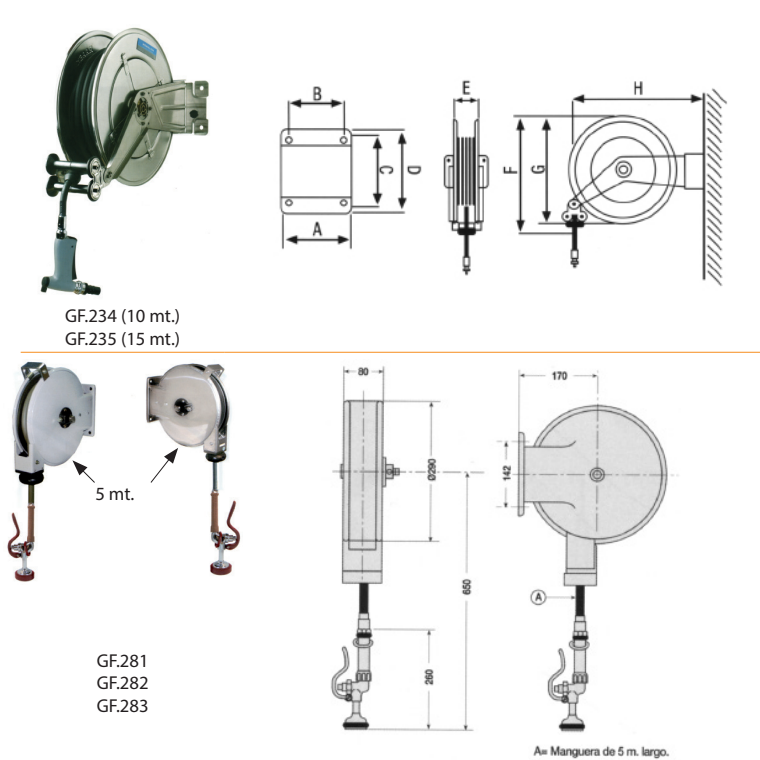
ESTOS SON ALGUNOS EJEMPLOS. PARA MÁS MODELOS DIRÍJASE A LA MARCA ESPECÍFICA.
THESE ARE SOME EXAMPLES. CONTACT THE SPECIFIC BRAND FOR MORE MODELS

Duchas enrollables hornos Oven rolling showers



Código Code	Descripción Description
GF.236	Ducha horno Oven shower
V.1048	Ducha horno manguera enrollable Roller hose tap
V.1169	Ducha horno economica 2000mm Economic oven shower 2000mm
V.2150	Soporte ducha horno Shower support
V.2579	Ducha horno Star Star oven shower

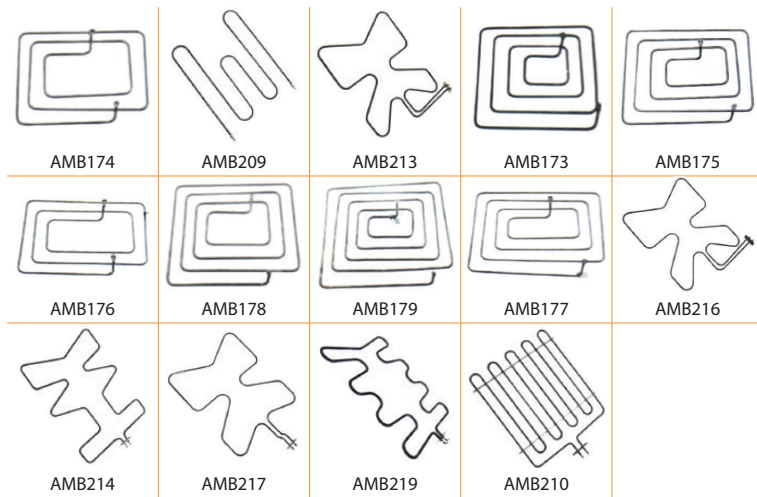
Duchas enrollables murales Wall rolling showers



Código Code	Descripción Description
GF.234	Grifo enrollable mural 10m Wall roller tap 10m
GF.235	Grifo enrollable mural 15m Wall roller tap 15m
GF.281	Grifo ducha colgante 5m lacado Painted 5m pendent shower tap
GF.282	Grifo ducha colgante 5m inox Stainless steel 5m pendent shower tap
GF.283	Ducha equipo colgante L-260mm Hanging shower equipment L-260mm

Resistencias Resistances

AMBACH



AMBASSADE



ANGELO PO (1)



AMBACH

Código Code	W	V	Medidas (Largo x Ancho) Sizes (Length x Width)	Modelos Models
AMB174	1350W	400V	225x277mm	EPE/80
AMB209	1500W	400V	540x476mm	EHE70
AMB213	1500W	400V	560x473mm	EKE70
AMB173	1650W	400V	245x255mm	EKE40/70 - EPE40 - EPS40/80
AMB175	1650W	400V	255x330mm	EPE/80
AMB176	1700W	400V	255x330mm	EPE/40D
AMB178	1700W	400V	275x305mm	EPE80D
AMB179	2000W	400V	300x340mm	--
AMB177	2000W	400V	340x355mm	EPE/40D
AMB216	2000W	400V	570x445mm	EPE80 - EPSE80 - UBE/90
AMB214	3000W	400V	607x447mm	EKE/70 - EO70 - GRE70 - EPSE80
AMB217	3000W	400V	670x445mm	EPE80
AMB219	3000W	400V	453x403mm	UBE90
AMB210	3500W	400V	535x510mm	EHE70

AMBASSADE

Código Code	W	V	Medidas (Largo x Ancho) Sizes (Length x Width)	Modelos Models
AMD106	1200W	230V	400x100mm	GFR008MIKKS - CE841 - CE841VTR
AMD108	1600W	220V	Ø 190mm	EKF411D - EKF464 - EKF464D
AMD110	1800W	230V	370x330mm	G641 1052
AMD112	3100W	220V	380x255mm	CG1051 1052 641
AMD114	4050W	230V	460x470mm	CG1051 831 731 741
AMD117	7200W	230V	Ø 230mm	1FRFE08CV

ANGELO PO (1)

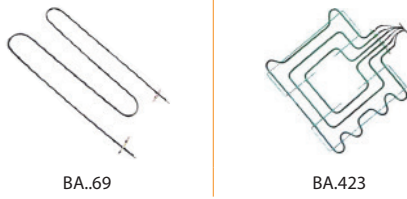
Código Code	W	V	Medidas (Largo x Ancho) Sizes (Length x Width)	Modelos Models
ANP115	800W	230V	405x122mm	Junior 51/GE
ANP114	900W	230V	430x122mm	Junior 52/E Combi 62/GE
ANP117	2600W	400V	305x510mm	Junior 31GE 31TCE
ANP118	2600W	400V	460x505mm	--
ANP116	2700W	400V	450x590mm	FS30E Senior 71GE/71E Delta Omega

Resistencias Resistances

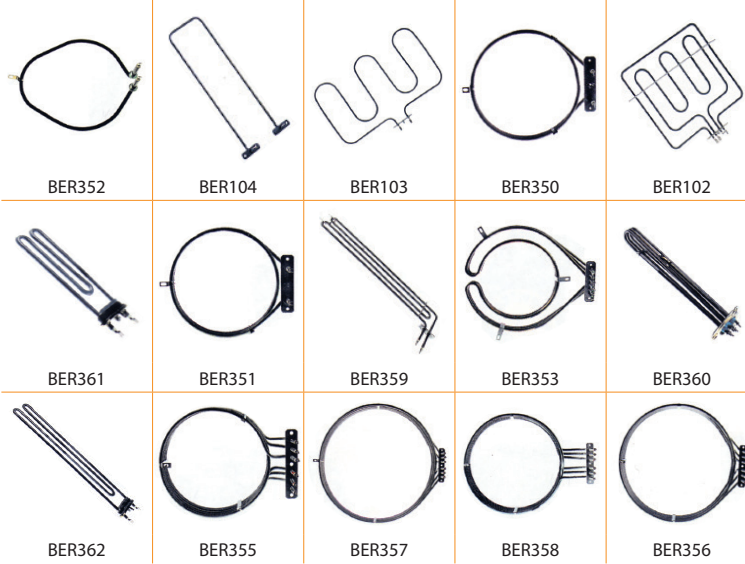
ANGELO PO (2)



BARON



BERTO'S



ANGELO PO (2)

Código Code	W	V	Medidas (Largo x Ancho) Sizes (Lenght x Width)	Modelos Models
ANP339	2800W	220V	Ø 230mm	FCV3
ANP340	4150W	220V	Ø 226mm	FCV4
ANP442	4200W	230-380V	L-340mm	FV2E
ANP341	8700W	220V	Ø 333mm	FC61 - FCV61
ANP342	16900W	220V	Ø 455mm	FC101 - FCV101 - FCV141
ANP343	24000W	220V	Ø 540mm	FC241 - FCV241 - FCV401

BARON

Código Code	W	V	Medidas (Largo x Ancho) Sizes (Lenght x Width)	Modelos Models
BA..69	1500W	230V	525x315mm	Series 700/900
BA.423	2750W	240V	450x575mm	Series 900

BERTO'S

Código Code	W	V	Medidas (Largo x Ancho) Sizes (Lenght x Width)	Modelos Models
BER352	900W	230V	260x210mm	FC 06E - FC 12E
BER104	990W	240V	470x105mm	FE
BER103	1500W	230V	365x500mm	FCGN
BER350	2200W	230V	Ø 200mm	FE 1/2
BER102	2600W	230V	355x355mm	FCGN
BER361	3000W	230V	220x65mm	FM200E - FM201E
BER351	3300W	230V	Ø 190mm	FC 06E - FC 12E - FCGN - FSD8 - FE1
BER359	3500W	240V	620x110mm	FC12S 10E
BER353	3900W	240V	Ø 245mm	MM 2/3
BER360	4360W	240V	310x35mm	FM06E - FM10E - FM20E
BER362	6000W	230V	445x68mm	FM401E
BER355	8000W	240V	Ø 260mm	FC06S - FM06 - MM06
BER357	9000W	230V	Ø 515mm	200E - 401E
BER358	16000W	230V	Ø 358mm	201E
BER356	16000W	230V	Ø 410mm	200E - 401E

Resistencias (3) BONNET / CB / CHARVET / CONVOTHERM n Resistances (3) BONNET / CB / CHARVET / CONVOTHERM

Resistencias Resistances

BONNET



CB



CHARVET



CONVOTHERM



BONNET

Código Code	W	V	Medidas (Largo x Ancho) Sizes (Lenght x Width)	Modelos Models
BNT.60	1500W	230V	295x100mm	500A1
BNT.62	2000W	230V	390x130mm	STEAM6
BNT.63	3000W	230V	570x135mm	STEAM10
BNT.64	4000W	230V	200x570mm	VAPOR 20-40
BNT.65	4000W	230V	1130x80mm	VAPOR 32
BNT.66	6000W	230V/400V	L-385mm	STEAM32
BNT.69	8000W	230V/400V	L-370mm	EQ4.101/1.ECE
BNT.71	9000W	230V	Ø 410mm	--
BNT.59	12000W	230V	Ø 440mm	06/10/20

CB

Código Code	W	V	Medidas (Largo x Ancho) Sizes (Lenght x Width)	Modelos Models
CB..13	2570/2800W	230/240V	Ø 180x70mm	GOLOSO4

CHARVET

Código Code	W	V	Medidas (Largo x Ancho) Sizes (Lenght x Width)	Modelos Models
CHT.70	2500W	230V	600x435mm	Series 500
CHT.71	2500W	400V	620x480mm	--

CONVOTHERM

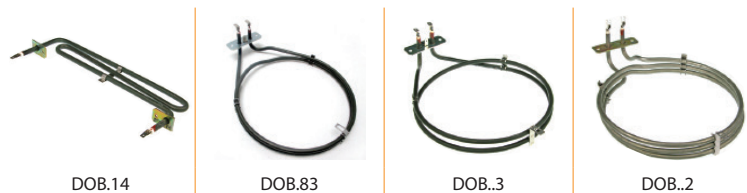
Código Code	W	V	Medidas (Largo x Ancho) Sizes (Lenght x Width)	Modelos Models
CVT.54	6000W	3x230V	L-330mm	OEB20.20-OES20.20
CVT.55	6600W	230V	275x65mm	OEB10.10 - OEB10.20 - OEB6.20 - OES10.10 - OES10.20 - OES6.20
CVT.31	9000W	230V	Ø 400mm	OD6.10
CVT.32	9000W	230V	L-590mm	OS20.20
CVT.56	9900W	230V	L-410mm	OEB10.20 - OES10.20 - OEB20.10 - OES20.10 - OEB12.20 - OES12.20 - OEB10.10 - OES10.10
CVT.33	12000W	230V	L-580mm	OD20.20
CVT.53	13200W	230V	L-540mm	OEB20.20 - OES20.20
CVT.30	15000W	230V	Ø 410mm	OD10.10 - OD20.10

Resistencias Resistances

COVEN



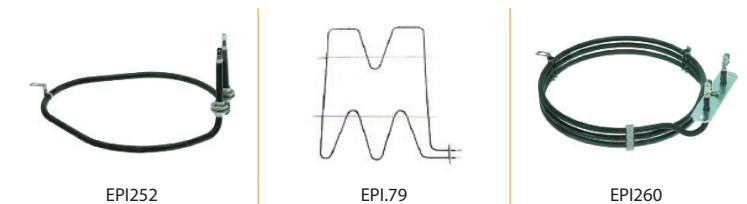
DOBRA



ELOMA



EMMEPI (1)



COVEN

Código Code	W	V	Medidas (Largo x Ancho) Sizes (Length x Width)	Modelos Models
COV.66	2500W	240V	350x405mm	IEVITATORE10 - LIEVITATORE8
COV.31	3000W	240V	Ø 190mm	TEC10 - TEC10MX - TEC3 - TEC3H - TEC3MX - TEC4MX - TEC4P - TEC6 - TEC6MX
COV.74	3300W	230V	330x300mm	TEC10MD - TEC3MD - TEC6MD
COV.67	7500W	230V	310x295mm	N6MD - N6MX
COV.30	10000W	240V	Ø 355mm	TEC10P - TEC10PMEC - TEC15 - TEC15MD - TEC15MX - TEC20 - TEC20MD - TEC5P - TEC5PMEC - TEC7

DOBRA

Código Code	W	V	Medidas (Largo x Ancho) Sizes (Length x Width)	Modelos Models
DOB.14	1200W	230V	110x270mm	611 P14
DOB.83	1260W	230V	Ø 192mm	
DOB.3	1760W	230V	Ø 192mm	BRADO P
DOB.2	3000W	230V	Ø 192mm	BRADO FR

ELOMA

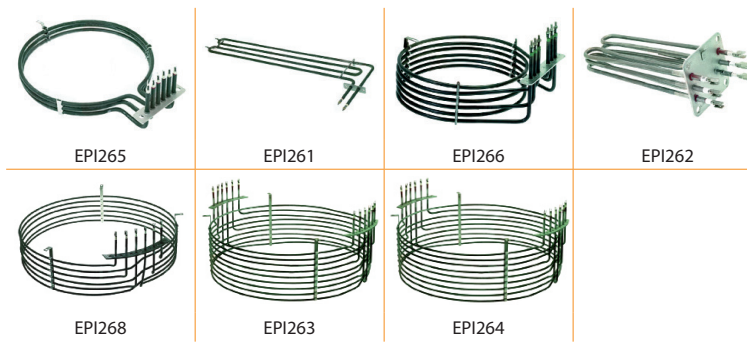
Código Code	W	V	Medidas (Largo x Ancho) Sizes (Length x Width)	Modelos Models
ELO.43	2100W	230V	470x210mm	R0205 - 318011
ELO.44	2200W	230V	365x160mm	R0200 - 318010
ELO.23	5700W	230V	Ø 240mm	JOKER 6-23
ELO.24	10500W	230V	Ø 425mm	GENIUS MA 6-11 GENIUS MB 6-11
ELO.25	21600W	230V	Ø 467mm	GENIUS MA 10-11 GENIUS MA 20-11 GENIUS MB 10-11 GENIUS MB 20-11

EMMEPI (1)

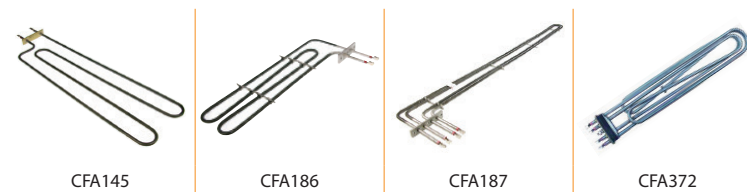
Código Code	W	V	Medidas (Largo x Ancho) Sizes (Length x Width)	Modelos Models
EPI252	920W	230V	450x570x370mm	FC06 - FC06EA - FC12E - FC12EA - EDG - FP05EA
EPI.79	2200W	230V	440x500mm	Series 650
EPI260	3000/3266W	230/240V	Ø 190mm	FC06 - FC06EA - FC12E - FC12EA - EDG SPEEDY MW

Resistencias Resistances

EMMEPI (2)



FAGOR



EMMEPI (2)

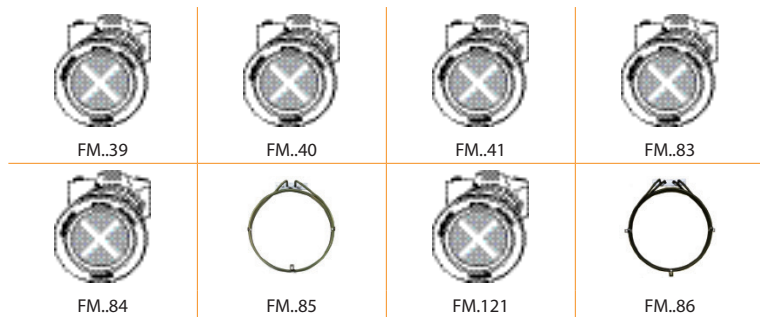
Código Code	W	V	Medidas (Largo x Ancho) Sizes (Length x Width)	Modelos Models
EPI265	3150W	230V	Ø 220mm	CE041M - VE042P - VE004H - VE004X - VE004D - FE004 - VE004M - VE004S
EPI261	3500W	230V	115x625mm	FME10 - FME10EP - FPE12TURBO - WAV-E12TURBO - FC12SE
EPI266	6000W	230V	Ø 230mm	FC05EU - 50EM - FC05EUM - MID1005EEP - MID1005EM
EPI262	9000W	230V	L-200mm	CCC61 - CCC101 - CCC201 - CCC202 - CCD61 - CCD102 - CCD202 - CCM61 - CCM101 - CCM201 - CCM202 - CM61 - CM101N - CM202N - CPC61 - CPC102 - CPC201 - CPC202 - CD61 - CD101 - CD102 - CD201 - CD202
EPI268	9000W	230V	Ø 520mm	CCC101 - CCC201 - CCD101 - CCD201 - CCM101 - CCM201 - CPC101 - CM101N - CM201N - CPC201 - CD101 - CD201
EPI263	15000W	230V	Ø 515mm	CCC102 - CCC202 - CCD102 - CCD202 - CCM102 - CCM202 - CPC202 - CPC102 - CM102N - CD102 - CD202
EPI264	15000W	230V	Ø 650mm	CCC102 - CCC202 - CCD102 - CCD202 - CCM102 - CCM202 - CPC202 - CM102N - CM202N - CPC102 - CD102 - CD202

FAGOR

Código Code	W	V	Medidas (Largo x Ancho) Sizes (Length x Width)	Modelos Models
CFA145	1000W	230V	515x140mm	GRE0700
CFA186	1500W	230V	350x80mm	HME6/11 HMP6/11 HMI6/11 HMI10/11 HMM6/11 HMM
CFA187	2000W	230V	100x1155mm	HME20/11 HMP20/11 HMM20/11 MFHMM 20/11
CFA372	3000W	230V	400x70mm	HME6/11

Resistencias Resistances

FM INDUSTRIAL



FOINOX



FM INDUSTRIAL

Código Code	W	V	Medidas (Largo x Ancho) Sizes (Length x Width)	Modelos Models
FM..39	1500W	230V	Ø 190mm	RX304 - RX304H - RX424 - RX424H
FM..40	1600W	230V	Ø 190mm	MP603 - MP603H
FM..41	1850W	230V	Ø 190mm	MP604 - MP604H
FM..83	3000W	230V	Ø 235mm	604PLUS - 604PLUS H - 604PLUS H
FM..84	3500W	230V	Ø 235mm	484 - 484H
FM..85	3700W	230V	Ø 235mm	603 - 603H - 603 - 603H
FM.121	5000W	230V	Ø 235mm	606 - 606E - 610 - 610E
FM..86	5500W	230V	Ø 235mm	604 - 604H

FOINOX

Código Code	W	V	Medidas (Largo x Ancho) Sizes (Length x Width)	Modelos Models
FOI.61	920W	230V	Ø 215mm	FC06E - FC12E
FOI.65	1600W	230V	Ø 410mm	200E - 401E
FOI169	1800W	230V	357x392mm	SPEEDY/SM - SMECO
FOI170	2500W	230V	Ø 200mm	FE1/2 - FE2/3
FOI171	2500W	240V	Ø 200mm	"SPEEDY / M SM - SMECO - UMUW FC06E-FC06EA EDG"
FOI.70	3000W	230V	220x65mm	FM200E - FM201E
FOI.60	3300W	240V	Ø 200mm	FC06E - FC12E
FOI.68	3500W	240V	620x120mm	FC12S - 103
FOI.62	3900W	230V	Ø 245mm	MM2/3
FOI.69	4360W	240V	310x31mm	FM06E - FM10E - FM20E
FOI.63	6000W	230V	Ø 231mm	FC / 063 12E 05EU - 50EM - 05EUM - MIDIO05EEP - 005EM
FOI.71	6000W	230V	445x68mm	FM401E
FOI.64	7350W	230V	Ø 265mm	FC06S - FM06 - MM06
FOI173	8000W	230V	Ø 300mm	FC / 60EEP - 60EM - 60ETD - FM60EEP - FDE10 - 15SEP - FM60EM - FM60ETD - FP50EEP - FDE10 - 15SM FDE10 - 15STD - FDE55EP - FDE55M - FDE55TD - FP50EM - MM60ED - MM60EEP - MM60EM - MM60ETD
FOI.66	9000W	230V	Ø 515mm	200E - 401E
FOI.67	16000W	230V	Ø 358mm	201E

Resistencias (7) GARBIN / GAYC / GICO / GIERRE n Resistances (7) GARBIN / GAYC / GICO / GIERRE

Resistencias Resistances

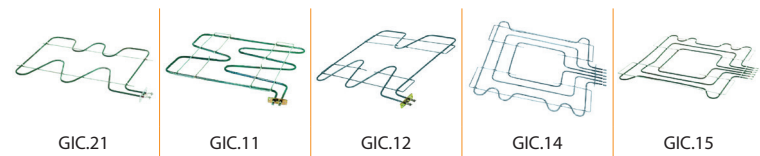
GARBIN



GAYC



GICO



GIERRE



GARBIN

Código Code	W	V	Medidas (Largo x Ancho) Sizes (Length x Width)	Modelos Models
HO..84	1300W	230V	Ø 190mm	43DX - 43DXUMI
HO..50	1700 / 700W	230V	330x300mm	23MX - 23MXUMI
HO..52	2500W	230V	Ø 188mm	
HO.111	3300W	230V	Ø 235mm	44PXUMI - 41GXVAPOR
HO.160	4000W	230V	Ø 235mm	64PXVAPOR - 61GXVAPOR

GAYC

Código Code	W	V	Medidas (Largo x Ancho) Sizes (Length x Width)	Modelos Models
HG..1	1200W	220V	Ø 190mm	G2
HG..17	2500W	230V	Ø 195mm	G3

GICO

Código Code	W	V	Medidas (Largo x Ancho) Sizes (Length x Width)	Modelos Models
GIC.21	2000W	230V	500x320mm	64 600
GIC.11	2740W	230V	500x480mm	700
GIC.12	2740W	400V	500x480mm	--
GIC.14	3275W	240V	535x620mm	--
GIC.15	3275W	400V	535x620mm	900 - 920

GIERRE

Código Code	W	V	Medidas (Largo x Ancho) Sizes (Length x Width)	Modelos Models
GIE.83	400W	230V	370x370mm	RES211
GIE.84	600W	230V	365x370mm	RES212
GIE.81	1400W	230V	360x300mm	RES155
GIE.82	1700W	230V	Ø 200mm	RES210
GIE.68	3000W	230V	Ø 195mm	BRIORBG600 - BRIOMAXI - BRIOMIDI
GIE.69	4500W	230V	Ø 230mm	--
GIE.66	7500W	230V	Ø 310mm	FEV106E - FEV106M - FEV106P - FEV166E - FEV166M - FEV166P - FEV168E - FEV168M - FEV168P - FEV56E
GIE.67	15000W	230V	Ø 410mm	FEV120E - FEV120M - FEV122E - FEV122M - FEV122P FEV124E - FEV124M - FEV124P

Resistencias Resistances

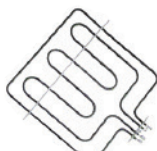
GIGA



GG.108



GG..96



GG.102

GIORIK



GIK.44



GIK.41



GIK.45



GIK.42



GIK.43

INOXTREND



HIT.15



HIT.86



HIT.159



HIT.87



HIT.89



HIT.88

JUNO-RÖDER-SENKING



JU...5

GIGA

Código Code	W	V	Medidas (Largo x Ancho) Sizes (Length x Width)	Modelos Models
GG.108	990W	230V	477x106mm	C-FFE C-FFEP C2FTPFE C2FTPFE C-PFE C-PQFE C4VFE K-FFE K-PFE
GG..96	2500W	230V	Ø 190mm	CC80E - CCQ80E - CCV81E - SKC40G - SKC80G - C_FFLEP C_PPLE - CFFLE - CC81E - CCQ81E - CC120E - CCQ120E - CCG81E - CCG120E SKC_FF C_CV81E - C4VFE
GG.102	2600W	230V	355x355mm	C_FFLEP C_PPLE - CFFLE - CC81E - CCQ81E - CC120E - CCQ120E - CCG81E - CCG120E - SKC_FF C_CV81E - C4VFE

GIORIK

Código Code	W	V	Medidas (Largo x Ancho) Sizes (Length x Width)	Modelos Models
GIK.44	7600W	230V	300mm	V0061 - V0101 - V0102 - VE06MX - VE10EC - VE10M - VE102EC - VE102M
GIK.41	8400W	230V	235mm	61
GIK.45	10000W	230V	393x38mm	V201
GIK.42	15000W	230V	Ø 408mm	0101 - 0201
GIK.43	25000W	400V	Ø 405mm	102

INOXTREND

Código Code	W	V	Medidas (Largo x Ancho) Sizes (Length x Width)	Modelos Models
HIT.15	3900W	230V	Ø 220mm	SDA-4E RDA/E RPDA/E
HIT.86	7800W	240V	Ø 277mm	MP
HIT.159	8000W	230V	335mm	FBA110E00 - FBA110E01 - FBE110E00 - FBE110E01 - FBP110E00 - FBP110E01
HIT.87	11000W	240V	Ø 314mm	V
HIT.89	12000W	230V	Ø 430mm	L
HIT.88	14000W	230V	Ø 390mm	G

JUNO-RÖDER-SENKING

Código Code	W	V	Medidas (Largo x Ancho) Sizes (Length x Width)	Modelos Models
JU...5	8000W	230V	Ø 580mm	--

Resistencias Resistances

LAINOX



LA.467



LA.472



LA.469

LOTUS



LO.179



LO.317



LO.180



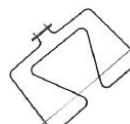
LO.164



LO.437



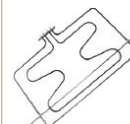
LO.436



LO.172



LO.163



LO.171

MARENO



CM.187



CM.186



CM.182



CM.185



CM.184



CM.183



CM.646



CM.644



CM.647

LAINOX

Código Code	W	V	Medidas (Largo x Ancho) Sizes (Length x Width)	Modelos Models
LA.467	900W	230V	545x90mm	PG108D/M
LA.472	6800W	230V	299x107mm	SIR0108058
LA.469	7500W	230V	365x45mm	FV/6

LOTUS

Código Code	W	V	Medidas (Largo x Ancho) Sizes (Length x Width)	Modelos Models
LO.179	700W	230V	505x125mm	SERIES 70
LO.317	750W	230V	373x327mm	TSI1
LO.180	800W	230V	690x125mm	SERIES 90
LO.164	1500W	230V	285x205mm	CF_GL (Hasta Up to N° 0309)
LO.437	1700W	230V	505x125mm	SERIES 70
LO.436	1700W	230V	690x125mm	SERIES 90
LO.172	1750W	230V	300x530mm	SERIES 60/65
LO.163	2500W	230V	Ø 190mm	CF_GL (Hasta Up to N° 0309) SERIES 60/65
LO.171	3050W	230V	335x480mm	SERIES 60/65

MARENO

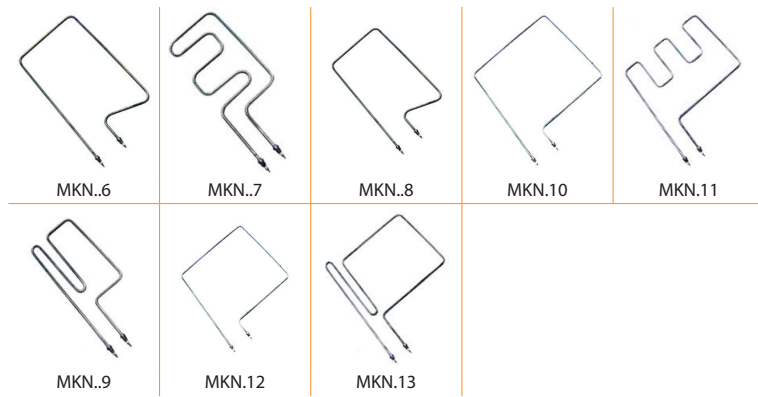
Código Code	W	V	Medidas (Largo x Ancho) Sizes (Length x Width)	Modelos Models
CM.187	1000W	230V	555x62mm	C7FE 8E/EC C7FEG C9FE 8E/EC C9FE G
CM.186	1000W	230V	560x128mm	CF 4E - C9FE - C9FE GS
CM.182	1200W	230V	346x342mm	FOE 60M
CM.185	1500W	230V	477x55mm	C70 EFE/EFEQ
CM.184	2500W	230V	Ø 190mm	CFE60 - CFGE61 - FOE60M
CM.183	2600W	230V	355x360mm	FOE 60M
CM.646	5000W	400V	575x174mm	102E/EP 202E/EP
CM.644	9000W	400V	Ø 283mm	6E/EP
CM.647	9000W	400V	402x43mm	CSM E/EP

Resistencias Resistances

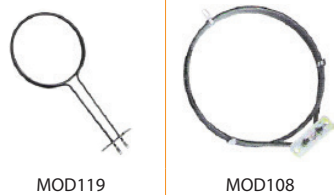
MBM



MKN



MODULAR



MBM

Código Code	W	V	Medidas (Largo x Ancho) Sizes (Lenght x Width)	Modelos Models
MBM142	1800W	230V	355x525mm	MINIMA
MBM434	2200W	230V	Ø 200mm	FEC023 FEMD023
MBM433	2500W	230V	125x600mm	FEC10 - FEP080 - FEMD107/109 - FEM107/109
MBM163	2500W	230V	530x615mm	MAGISTRA
MBM153	2600W	230V	Ø 190mm	OMNIA (Air circulation) EF07V
MBM158	3200W	230V	570x520mm	OMNIA (STATIC) EF07V
MBM157	3950W	230V	510x545mm	
MBM435	6000W	230V	L-300mm	FEM67/69 FEM107/109
MBM430	7500W	230V	Ø 260mm	FEC6 - FEMD67/69
MBM436	7500W	230V	L-300mm	FEM207/209
MBM431	21600W	230V	Ø 420mm	FEP160 - FEMD207/209 - FEM207/209

MKN

Código Code	W	V	Medidas (Largo x Ancho) Sizes (Lenght x Width)	Modelos Models
MKN..6	900W	400V	497x313mm	Top 700 1/1 GN
MKN..7	950W	400V	452x185mm	
MKN..8	1200W	400V	510x295mm	
MKN.10	1250W	400V	505x463mm	Top 700 1 1/2 GN
MKN.11	1300W	400V	432x392mm	
MKN..9	1300W	400V	442x190mm	Top 700 1/1 GN
MKN.12	1450W	400V	502x455mm	Top 700 1 1/2 GN
MKN.13	1700W	400V	475x386mm	

MODULAR

Código Code	W	V	Medidas (Largo x Ancho) Sizes (Lenght x Width)	Modelos Models
MOD119	1800W	230V	Ø 190mm	65/70CFGE 65/110CFGE 65/80BFE 65/70CFE 70/70CFGE 70/110CFGE 70/70CFE 70/70CFEQ 70/70CFVE 90/80CFG 90/120CFGE 90/160CFGE 90/80CFE 90/120CFE 90/80CFVE
MOD108	2000W	230V	Ø 197mm	60/60CFGE 60/60CFG 60/60CFE

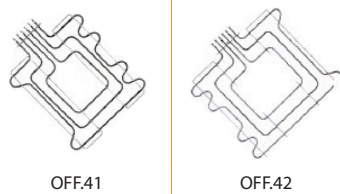
Resistencias (11) MORICE / OFFCAR / OLIS / PIRON n Resistances (11) MORICE / OFFCAR / OLIS / PIRON

Resistencias Resistances

MORICE



OFFCAR



OLIS



PIRON



MORICE

Código Code	W	V	Medidas (Largo x Ancho) Sizes (Lenght x Width)	Modelos Models
MRC.22	800W	230V	545x110mm	--
MRC.21	7500W	220V	Ø 315mm	Convección M0d. 2-3

OFFCAR

Código Code	W	V	Medidas (Largo x Ancho) Sizes (Lenght x Width)	Modelos Models
OFF.41	1800W	230V	555x450mm	CTE71 - CTE72 - CAE71 - CAE72
OFF.42	2750W	230V	575x615mm	CQE91 - CQE92

OLIS

Código Code	W	V	Medidas (Largo x Ancho) Sizes (Lenght x Width)	Modelos Models
OL.130	1300W	230V	Ø 194mm	61SGFE3S 61SECFE
OL.134	1800W	230V	515x452mm	749/769CGVFE - 714CTGVFE - 74/76CE - 76/761CEAC - 741/761CE
OL.135	2750W	230V	515x580mm	94/98CGE - 96CGEAC - 941/961CEE - 961CEEAC
OL.341	7500W	230V	Ø 385mm	6/10/21E
OL.342	7500W	230V	Ø 495mm	10/21E
OL.345	7500W	230V	310x145mm	CVP6E - ECVPE6
OL.343	9000W	230V	Ø 485mm	20E
OL.344	10500W	230V	Ø 384mm	--
OL.346	15000W	230V	310x230mm	CVP10E/20E/21E ECVP10/20/21

PIRON

Código Code	W	V	Medidas (Largo x Ancho) Sizes (Lenght x Width)	Modelos Models
HPI537	1800W	230V	--	--
HPI576	1800W	230V	--	PG5004G (HPI.54)
HPI517	2500W	230V	Ø195mm	--
HPI571	2500W	230V	Ø 195mm	PF5003 (HPI..3)
HPI588	2500W	230V	Ø 195mm	PF5504 (HPI..5)
HPI528	3000W	230V	Ø 195mm	PF5004 (HPI..4)
HPI596	3000W	230V		PF6004 (HPI.49)
HPI606	3000W	230V	Ø 195mm	PF7504 (HPI.67) PF7504G (HPI.70)
HPI623	4500W	230V		PF9004 (HPI.74)
HPI611	6000W	230V		PF7504G (HPI.70)

Resistencias Resistances

RATIONAL



RATIONAL

Código Code	W	V	Medidas (Largo x Ancho) Sizes (Length x Width)	Modelos Models
RIO242	2x1500W	230V	380x60mm	CD6 CM6
RIO243	2x1500W	400V	365x64mm	(hasta up to 6-97)
RIO262	2000W	230V	520x140mm	CD101/201 CM101/201
RIO263	2000W	400V	85x530mm	--
RIO264	2500W	230V	510x140mm	CD20 CM20
RIO265	2500W	400V	510x140mm	--
RIO253	3X3000W	230V	200X76mm	CCD-CCM-CCC61/102 (desde from 95)
RIO246	2x3000W	230V	350x65mm	CD6 CM6 (hasta up to 6-97)
RIO248	2x3000W	230V	375x65mm	--
RIO244	2x3000W	230V	380x60mm	CD6 CM6
RIO256	3x3000W	230/400V	190x39mm	CM61/101 SCC61/101
RIO259	6x3000W	230/400V	195x87mm	CM62/102 CM201/202 SCC62/102 SCC201/202
RIO249	2x3000W	400V	365x65mm	CD6 CM6 (hasta up to 6-97)
RIO247	2x3000W	400V	375x65mm	--
RIO245	2x3000W	400V	380x60mm	(hasta up to 6-97)
RIO292	6000W	230V	--	CM102 SCC102
RIO293	6000W	400V	Ø 420mm	--
RIO261	9000W	230V	Ø 333mm	CD6 CM6
RIO267	9000W	230V	Ø 400mm	CD101 CD201 CM101 CM201 (desde from 91)
RIO284	9000W	230V	Ø 420mm	CM61 SCC61
RIO269	9000W	230V	Ø 450mm	CD101 CD201 CM101 CM201 (desde from 91)
RIO273	9000W	230V	Ø 520mm	"CCD-CCM-CCC101/201 CD-CM-CPC101/201"
RIO272	9000W	230V	580x1040mm	CCD61/201 CCMG1/201 CCC61/201 CM61/201 CPC61/201
RIO266	9000W	400V	Ø 400mm	CD101 CD201 CM101 CM201 (desde from 91)
RIO285	9000W	400V	Ø 420mm	CM61 SCC61
RIO268	9000W	400V	Ø 450mm	CD101 CD201 CM101 CM201 (desde from 91)
RIO274	15000W	230V	Ø 515mm	CCD-CCM-CCC202 CD-CM-CPC202
RIO275	15000W	230V	Ø 650mm	--
RIO290	18000W	230V	--	CM201 SCC201
RIO270	18000W	230V	Ø 453mm	CD101 - CD201 - CM101 - CM201 (desde from 91)
RIO288	18000W	230V	Ø 480mm	CM101 - SCC101
RIO271	18000W	400V	--	CD101 - CD201 - CM101 - CM201 (desde from 91)
RIO289	18000W	400V	Ø 477mm	CM101 - SCC101
RIO291	18000W	400V	Ø 485mm	CM201 - SCC201
RIO286	20000W	230V	Ø 480mm	CM62 - SCC62
RIO287	20000W	400V	Ø 470mm	--
RIO294	30000W	230V	Ø 640mm	CM102/202 - SCC102/202
RIO295	30000W	400V	Ø 640mm	Universal

Resistencias (13) REPAGAS / ROLLER GRILL / ROMAGSA / SALVA / SILANOS n Resistances (13) REPAGAS / ROLLER GRILL / ROMAGSA / SALVA / SILANOS

Resistencias Resistances

REPAGAS



ROLLER GRILL



ROMAGSA



SALVA



SILANOS



REPAGAS

Código Code	W	V	Medidas (Largo x Ancho) Sizes (Length x Width)	Modelos Models
HRP111	2000W	230V	220x65mm	HMA60
HRP.10	2500W	230V	--	H3
HRP.24	3300W	240V	Ø 200mm	H12 - H6
HRP110	8000W	230V	Ø 300mm	HA60 - HMA60
EPI260	16000W	230V	Ø 410mm	HA200 - HA401

ROLLER GRILL

Código Code	W	V	Medidas (Largo x Ancho) Sizes (Length x Width)	Modelos Models
FRG148	3000W	230V	Ø 190mm	FC60 - FC60G
FRG149	5000W	230V	Ø 240mm	FC110 - FC110G

ROMAGSA

Código Code	W	V	Medidas (Largo x Ancho) Sizes (Length x Width)	Modelos Models
HRO.26	2200W	230V	Ø 187mm	900

SALVA

Código Code	W	V	Medidas (Largo x Ancho) Sizes (Length x Width)	Modelos Models
RSAL.1	1000W	230V	530x200mm	--
RSAL.6	1200W	230V	440x170mm	
RSAL.2	2000W	230V	260x180mm	
RSAL.5	4000W	230V	403x350mm	
RSAL.4	5400W	230V	260x548mm	
RSAL.7	6000W	230/400V	Ø 400mm	
RSAL.3	7200W	230/400V	Ø 400mm	

SILANOS

Código Code	W	V	Medidas (Largo x Ancho) Sizes (Length x Width)	Modelos Models
SILA31	650W	230V	180x170mm	--
SILA30	800W	230V	180x170mm	
SILA32	1000W	230V	200x170mm	

Resistencias Resistances

SILKO



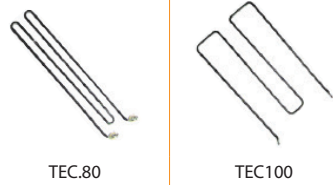
SMEG



STAR 10



TECNOINOX



THIRODE



SILKO

Código Code	W	V	Medidas (Largo x Ancho) Sizes (Length x Width)	Modelos Models
SK.349	735W	230V	385x110mm	CCG60652/3 - CCT6046
SK.115	800W	230V	540x60mm	SCE46
SK.351	900W	230V	470x105mm	ET745/65 - CCT7046/70663 - CCQ7046/70663
SK.116	2500W	3X230V	520x515mm	CE745 - CET745
SK.117	2750W	3X230V	565x622mm	CE44 - CCQ9046 - CCQ90663

SMEG

Código Code	W	V	Medidas (Largo x Ancho) Sizes (Length x Width)	Modelos Models
SME.38	300W	230V	375x400mm	ALFA30
SME.36	600W	230V	375x400mm	--
SME.39	1550W	230V	Ø 195mm	--
SME..6	1770W	230V	Ø 195mm	ALFA135X

STAR 10

Código Code	W	V	Medidas (Largo x Ancho) Sizes (Length x Width)	Modelos Models
STA.245	1000W	230V	582x242mm	PIZZA 41/42/61S/62S
STA.76	1500W	230V	340x500mm	BS C4FE80/C12FEE/C87FE/FV
STA.69	1800W	230V	320x290mm	BS C4FG /C8FG/C4FE/C4FV
STA.68	2500W	230V	Ø 193mm	"BS C4FG /C8FG/C4FE/C4FV BS C4FE80/C12FEE/C87FE/FV"
STA.75	2600W	230V	355x358mm	BS C4FE80/C12FEE/C87FE/FV

TECNOINOX

Código Code	W	V	Medidas (Largo x Ancho) Sizes (Length x Width)	Modelos Models
TEC.80	1000W	230V	396x65mm	PFR70E7 - PFR105E7 - PFS70E7 - PFS105E7 - PFL70E7 - PF70G7 - PF105G7
TEC100	3000W	230V	474x285mm	FTL35E/2 - FTR35/2 - FTC35/2 - FTL70E/2 - FTR70E/2 - FTC70E/2

THIRODE

Código Code	W	V	Medidas (Largo x Ancho) Sizes (Length x Width)	Modelos Models
THI.72	1500W	220V	695x60mm	656
THI.80	3300W	400V	530x450mm	Serie 700/750/900/1000

Resistencias (15) UNOX / ZANOLLI n Resistances (15) UNOX / ZANOLLI

Resistencias Resistances

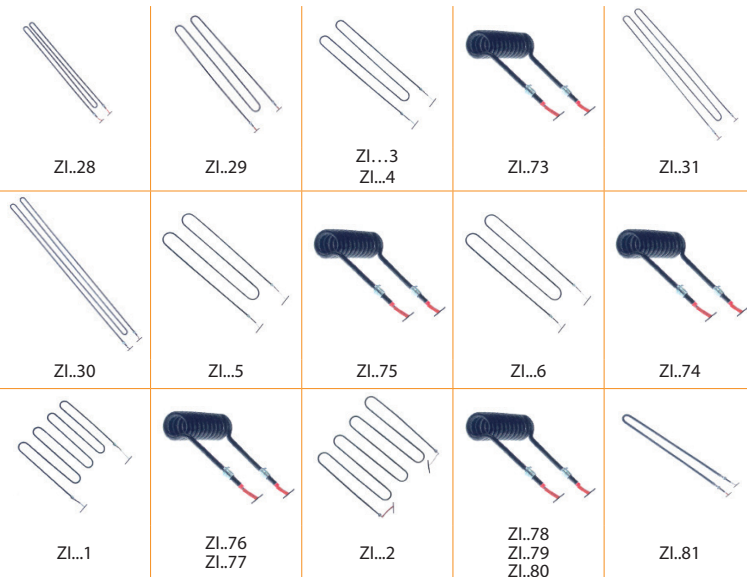
UNOX



UNOX

Código Code	W	V	Medidas (Largo x Ancho) Sizes (Length x Width)	Modelos Models
UNX.47	1050W	220/230V	L-464mm	XL041 - XL051 - XL091 - XL503
UNX.27	1550W	230V	Ø 195mm	XF
UNX.48	2560W	220/230V	Ø 235mm	XF090
UNX.49	2900W	230V	Ø 235mm	XF130 - XF133
UNX.96	2900W	230V	Ø 235mm	XF183
UNX.50	3100W	220/230V	Ø 235mm	XF085 - XF090E - XV202 - XV202E - XV401 - XV301
UNX.28	3100W	230V	Ø 235mm	--
UNX.58	4250W	230V	Ø 235mm	XV301 - XV301E - XV401E
UNX.26	4250W	230V	Ø 235mm	--
UNX.95	4900W	230V	Ø 235mm	XF043
UNX.59	5000W	230V	Ø 235mm	--

ZANOLLI



ZANOLLI

Código Code	W	V	Medidas (Largo x Ancho) Sizes (Length x Width)	Modelos Models
ZI..28	1000W	230V	810x100mm	Polis T2/4
ZI..29	1000W	220V	810x214mm	--
ZI..3	1100W	230V	720x200mm	ELP1/ELP501/1G
ZI..4	1100W	380V	716x205mm	ELP501/2G
ZI..73	1200W	230V	147x157mm	05 40
ZI..30	1300W	230V	1220x100mm	--
ZI..31	1300W	220V	1220x250mm	Polis T3/6
ZI..75	1500W	230V	142x158mm	05/40 Power
ZI..5	1500W	220V	720x260mm	ELP502/1G
ZI..6	1500W	380V	720x260mm	ELP502/2G
ZI..74	1800W	230V	150x155mm	05 40
ZI..1	2000W	230V	465x450mm	ELP4/4
ZI..76	2200W	230V	150x155mm	05/40 Power
ZI..77	2200W	230V	230x262mm	08 50
ZI..2	2500W	230V	575x570mm	ELP500
ZI..79	2800W	230V	228x260mm	08/50 Power
ZI..81	3000W	220V	925x70mm	10 75
ZI..78	3300W	230V	230x263mm	08 50
ZI..80	4100W	230V	230x248mm	08/50 Power

Resistencias Resistances

ZANUSSI



ZANUSSI

Código Code	W	V	Medidas (Largo x Ancho) Sizes (Length x Width)	Modelos Models
CZA249	950W	230V	373x44mm	HCF/GE HCF/E 2gen
CZA858	1000W	230V	340x350mm	FCF/E4 (desde from 00)
CZA250	1500W	230V	530x140mm	NCFGE/NCFE
CZA247	1500W	230V	540x150mm	RCF/E MCF/GE/G MTF/GE PCFGE PCFE
CZA248	1500W	230V	630x150mm	HCF/GE HTF/GE HCF/G
ZA.397	1500W	400V	535x150mm	--
CZA856	2000W	230V	325x290mm	FCF/E4 (hasta up to 00)
CZA261	2500W	230V	--	SCFE700
CZA859	2500W	230V	Ø 190mm	FCF/E2
CZA857	2500W	230V	340x350mm	FCF/E4 (desde from 00)
CZA860	3000W	230V	--	FCF/E4 (hasta up to 00)
ZA.129	3200W	400V	Ø 385mm	AOS 061E
ZA.128	4500W	230V	534x350x70mm	AOS 061E
CZA878	5660W	2x230V	Ø 495mm	FCF/E101/E201 FCF/E10 FCF/E20 (desde from 99)
ZA.279	5666W	230V	Ø 490mm	FCV/E10
ZA.130	5670W	400V	Ø 490mm	AOS 101E
ZA.141	7500W	220V	L-260mm	FCV/E6 (hasta up to 91)
ZA.142	7900W	230V	L-280mm	FCV/E6 (91-99)
CZA877	8000W	2x230V	245x645mm	FCF/E20/E40 FCF/E20 (hasta up to 88)
ZA.280	8000W	380V	240x645mm	FCV/E20 (desde from 88)
ZA.131	8000W	400V	Ø 575mm	APS 202E
CZA876	8000W	2x400V	Ø 580mm	FCF/E102/E40 FCF/E102/E202
ZA.138	9000W	400V	L-450mm	AOS 61E
ZA.135	17000W	230V	L-590mm	FCV/E10 ab99 FCF/E101
ZA.134	17000W	240V	L-470mm	FCV/E10 (hasta up to 91)
ZA.139	17000W	400V	L-450mm	AOS 101E
ZA.137	24000W	400V	--	FCV/E102 E20 E201 FCF/E202
ZA.140	24000W	400V	570mm	AOS 201E AOS 202E
ZA.136	24000W	400V	595mm	FCV/E20 (hasta up to 00)

Portalámparas / Bombillas / Motores / Reguladores energía / Mandos reguladores energía n
Holderlamps / Lamps / Motors / Energy regulators / Energy regulator knobs

Portalámparas Holderlamps



GAS273



RIO.89



TEC.79

Bombillas Lamps



BER309



GAS274



V.6613

Motor estándar Standard motor



DOB.84



HG...2

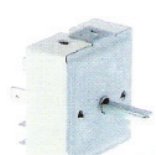


V.3558

Reguladores energía Energy regulators



BA262

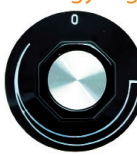


SK.171

Mandos reguladores energía Energy regulators knobs



GAS856



GAS857



GAS861

Portalámparas Holderlamps

Código Code	Descripción Description
GAS273	Portalámpara completo Complete holderlamp
RIO.89	Cuerpo portalámpara Body holderlamp
TEC.79	Cristal portalámpara Crystal holderlamp

Bombillas Lamps

Código Code	Descripción Description
BER309	Bombilla 25W 230V Bulb 25W 230V
GAS274	Bombilla 15W 230V Bulb 15W 230V
V.6613	Bombilla 60W 230V E-27 Bulb 60W 230V E-27

Motor estándar Standard motor

Código Code	Descripción Description
DOB.84	Motor ventilador 45W Fan motor 45W
HG...2	Motor ventilador 60W Fan motor 60W
V.3558	Motor ventilador 30W Fan motor 30W

Reguladores energía Energy regulators

Código Code	Descripción Description	Adaptable Adjustable
BA.262	Reguladores energía 13A 230V Energy regulator 13A 230V	BARON/BONNET/GIERRE/LAINOX/ LOTUS/SILKO/SMEG/MARENO/MORICE/ THIRODE
SK.171	Reguladores energía 12A 240V Energy regulator 12A 240V	BERTO'S/FOINOX/GARBIN/MBM/UNOX

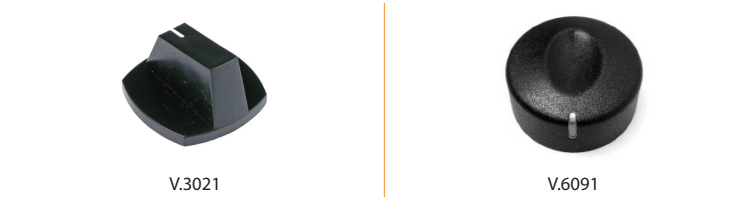
Mandos reguladores energía Energy regulators knobs

Código Code	Descripción Description
GAS856	Mando regulador energía Ø 50mm eje 6X4,6mm Energy regulator knob Ø 50mm rod 6x4,6mm
GAS857	Mando regulador energía Ø 50mm eje 6X4,6mm Energy regulator knob Ø 50mm rod 6x4,6mm
GAS861	Mando regulador energía Ø 50mm eje 6X4,6mm Energy regulator knob Ø 50mm rod 6x4,6mm

Temporizadores Timers



Mandos temporizadores Timer knobs

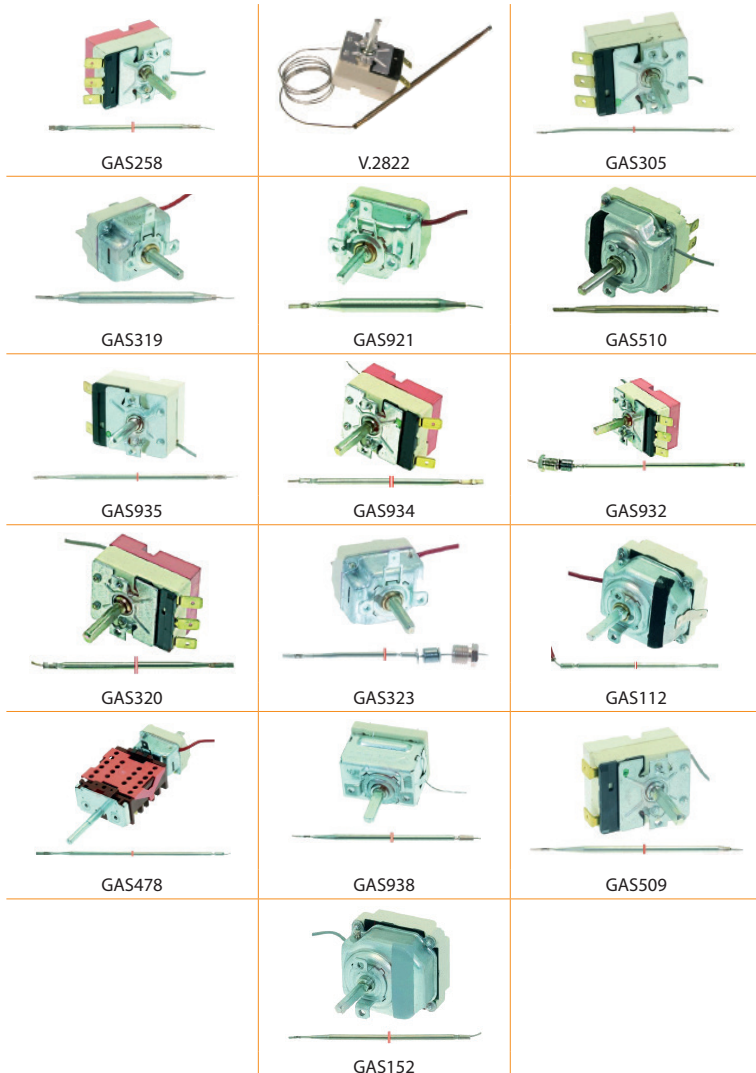


ESTOS SON ALGUNOS EJEMPLOS.
PARA MÁS MODELOS DIRÍJASE A LA MARCA ESPECÍFICA
THESE ARE SOME EXAMPLES.
CONTACT THE SPECIFIC BRAND FOR MORE MODELS

Termómetros Thermometers



Termostatos regulables Adjustable thermostats



Temporizadores Timers

Código Code	Descripción Description	Adaptable Adjustable
V.2926	Temporizador horno 120 minutos Oven timer 120 minutos	ANGELO PO/GIGA/ZANUSSI
V.2927	Temporizador horno 120 minutos Oven timer 120 minutos	BERTO'S/GIGO/GIGA/GIORIK/MARENO
V.2929	Temporizador horno 60 minutos Oven timer 60 minutos	ESTÁNDAR STANDARD
V.2930	Temporizador horno 60 minutos Oven timer 60 minutos	MARENO
V.2931	Temporizador horno 30 minutos Oven timer 30 minutos	FOEM/MARENO
V.3559	Temporizador horno 120 minutos Oven timer 120 minutos	ESTÁNDAR STANDARD

Mandos temporizadores Timer knobs

Código Code	Descripción Description	Adaptable Adjustable
V.3021	Mando temporizador 38x38mm eje Ø 6x4,6mm Timer knob 38x38mm rod Ø 6x4,6mm	ESTÁNDAR STANDARD
V.6091	Mando temporizador V.3559 Ø 41mm eje 6x4,5mm Timer knob V.3559 Ø 41mm rod 6x4,5mm	--

Termómetros Thermometers

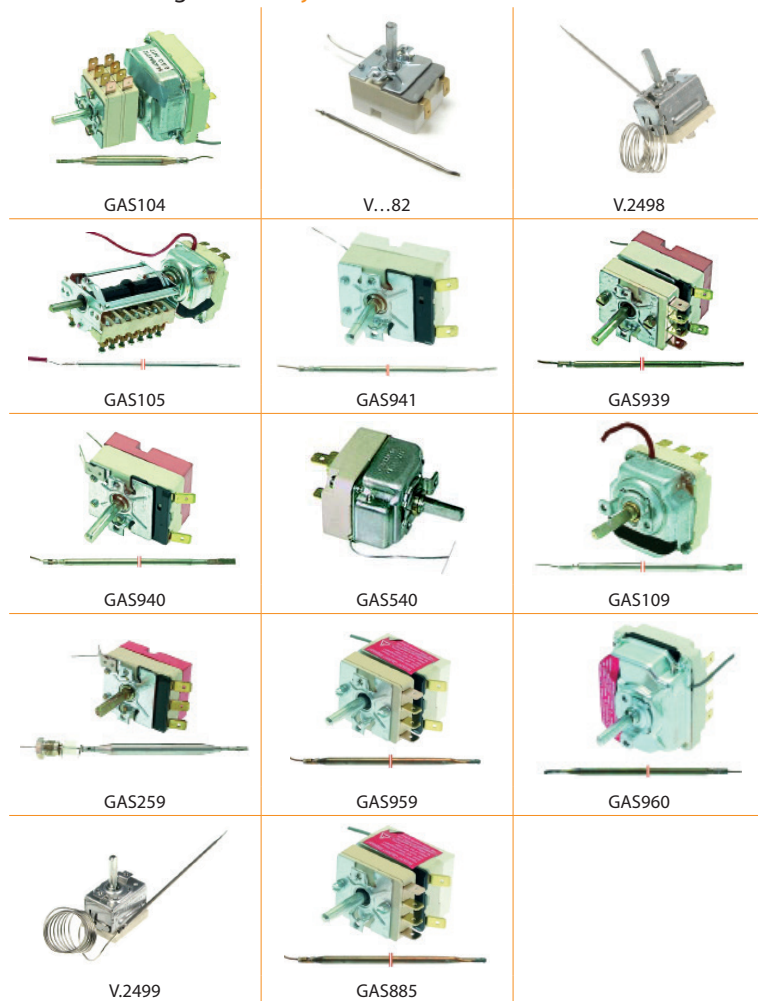
Código Code	Descripción Description
AC.123	Termómetro 50-300°C Thermometer 50-300°C
V.1906	Termómetro 0-350°C bulbo L-1000mm Ø 57,5mm Thermometer 0-350°C bulb L-1000mm Ø 57,5mm
V.1907	Termómetro 0-350°C bulbo L-3000mm Ø 57,5mm Thermometer 0-350°C bulb L-3000mm Ø 57,5mm
V.3087	Termómetro blanco -50 - 220°C sonda Ø 3x105mm White thermometer -50 - 220°C probe Ø 3x115mm
V.8123	Termómetro rojo -50 - 300°C sonda Ø 3x115mm Red thermometer -50 - 300°C probe Ø 3x115mm
V.8139	Termómetro negro -50-300°C sonda Ø 3x115mm Black thermometer -50 - 300°C probe Ø 3x115mm

Termostatos regulables (1) n Adjustable thermostats (1)

Código Code	Descripción Description	Temperatura Temperature	Capilar Capillary	Bulbo Ø Bulb Ø	Código EGO Code EGO
GAS258	Termostato regulable Adjustable thermostat	0-255°C	1440mm	3x160mm	5513254020
V.2822		0-500°C	900mm	3,7x155mm	5513082010
GAS305		12-250°C	1000mm	3x200mm	5513243010
GAS319		30-90°C	2000mm	6x130mm	5519219810
GAS921		30-90°C	2000mm	6x130mm	5519019822
GAS510		30-350°C	880mm	4x128mm	5534062150
GAS935		50-250°C	1100mm	3x160mm	5513043060
GAS934		50-250°C	1150mm	3,1x205mm	5513043010
GAS932		50-250°C	1430mm	3x219mm	5513244010
GAS320		50-250°C	2400mm	3x160mm	--
GAS323		50-270°C	870mm	3,1x197mm	5519052897
GAS112		50-270°C	900mm	3x220mm	5534052831
GAS478		50-295°C	900mm	3x219mm	4623966868
GAS938		50-300°C	840mm	3x185mm	5517052100
GAS509		50-300°C	870mm	3x160mm	5513062140
GAS152		50-300°C	880mm	3x226mm	5534052150

REQUEST
Items with a circle are available on request.
CONSULT US!

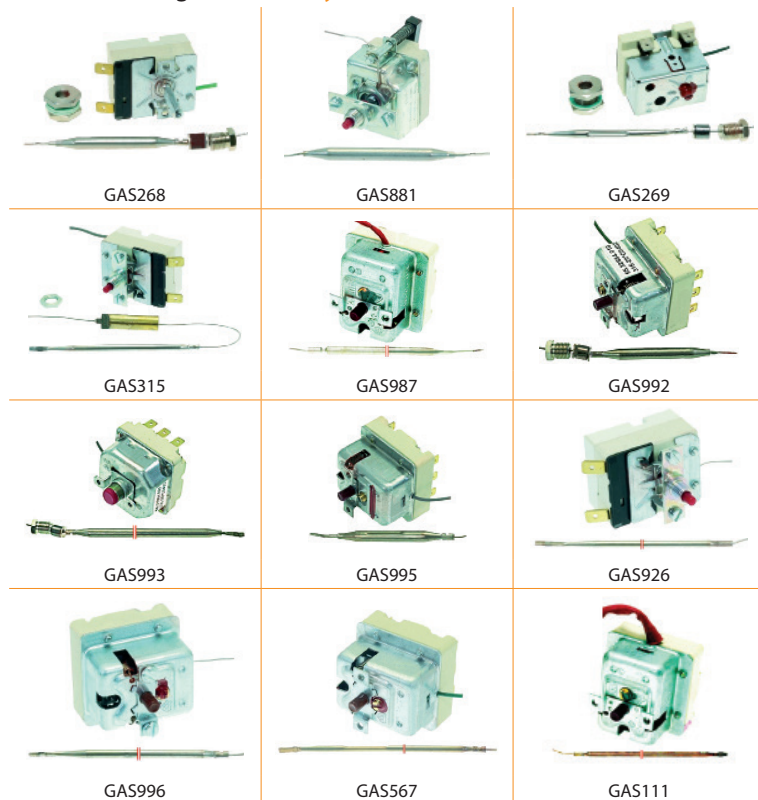
Termostatos regulables Adjustable thermostats



Código Code	Descripción Description	Temperatura Temperature	Capilar Capillary	Bulbo Ø Bulb Ø	Código EGO Code EGO
GAS104	Termostato regulable Adjustable thermostat	50-300°C	1500mm	6x80mm	5540654010
V...82		50-320°C	950mm	3x120mm	5513069500
V.2498		50-320°C	1000mm	3,1x178mm	5517062230
GAS105		50-320°C	1400mm	3x220mm	5534963817
GAS941		50-320°C	2300mm	3x160mm	5513069020
GAS939		50-320°C	3100mm	3,1x160mm	5513669050
GAS940		50-320°C	3150mm	3,1x160mm	5513069540
GAS540		50-500°C	900mm	4x230mm	5519082802
GAS109		60-320°C	1300mm	4x130mm	5534069804
GAS259		100-180°C	2420mm	6x90mm	5513239040
GAS959		100-350°C	1800mm	6x80mm	5534062010
GAS960		100-470°C	1000mm	4x165mm	5540083010
V.2499		100-500°C	920mm	4x305mm	5534089010
GAS885		130-400°C	800mm	4x165mm	5513672020

Termostatos seguridad n Safety thermostats

Termostatos seguridad Safety thermostats



Termostatos seguridad Safety thermostats

Código Code	Descripción Description	Temperatura Temperature	Capilar Capillary	Bulbo Ø Bulb Ø	Código EGO Code EGO
GAS268	Termostato seguridad Safety thermostat	110°C	900mm	6x80mm	5513022750
GAS881		130°C	870mm	6x129mm	5519522020
GAS269		145°C	1160mm	4x100mm	5610523500
GAS315		176°C	1450mm	4x110mm	5513525010
GAS987		295°C	940mm	6x157mm	5531559020
GAS992		315°C	1500mm	6x80mm	5532564010
GAS993		320°C	1450mm	6x176mm	5531554020
GAS995		350°C	1500mm	6x80mm	5532564040
GAS926		360°C	900mm	3x145mm	5513562900
GAS996		360°C	1500mm	4x170mm	5532574020
GAS567		368°C	1500mm	3x160mm	5532574080
GAS111		420°C	900mm	4x310mm	5532582804



Si no encuentra el componente que busca, llámenos y le ayudaremos.

Tel: 93 377 64 11 - Fax: 93 377 98 03
pedidosespeciales@ascaso.com

Mandos termostatos Thermostats knobs



Productos de limpieza Cleaning products



Mandos termostatos Thermostats knobs

Código Code	Descripción Description	Ø	Eje Rod	Temperatura Temperature	Posiciones Positions
GAS254	Mando termostato Thermostat knob	50mm	6x4,6mm	--	--
GAS392		73mm	10x8mm	--	1-2-3-4-5-6-7
GAS393		60mm	8x6,5mm	--	1-2-3-4-5-6-7
GAS394		65mm	6x4,6mm	--	--
GAS396		55mm	8x6,5mm	120-330°C	--
GAS398		70mm	8x6,5mm	120-330°C	--
GAS855		50mm	6x4,6mm	--	--
GAS858		50mm	6x4,6mm	--	0-1-0-1
GAS859		50mm	6x4,6mm	--	0-1-2-3
GAS860		50mm	6x4,6mm	--	0-1-2-3
GAS862		50mm	6x4,6mm	--	0-1-2-3-4
GAS869		50mm	6x4,6mm	50-300°C	--
GAS870		50mm	6x4,6mm	50-300°C	--
GAS871		50mm	6x4,6mm	50-300°C	--
V..196		44mm	6x4,6mm	40-300°C	--
V..724	26mm	6x4,6mm	--	--	
V.1811	Embellecedor mando EGO Knob frame EGO	52mm	--	--	--
V.1818	Mando termostato Thermostat knob	50mm	6x4,6mm	30-250°C	--
V.1819		50mm	6x4,6mm	50-250°C	--
V.2835		51mm	6x4,5mm	50-300°C	--
V.2894		51mm	6x4,5mm	50-500°C	--

Productos de limpieza Cleaning products

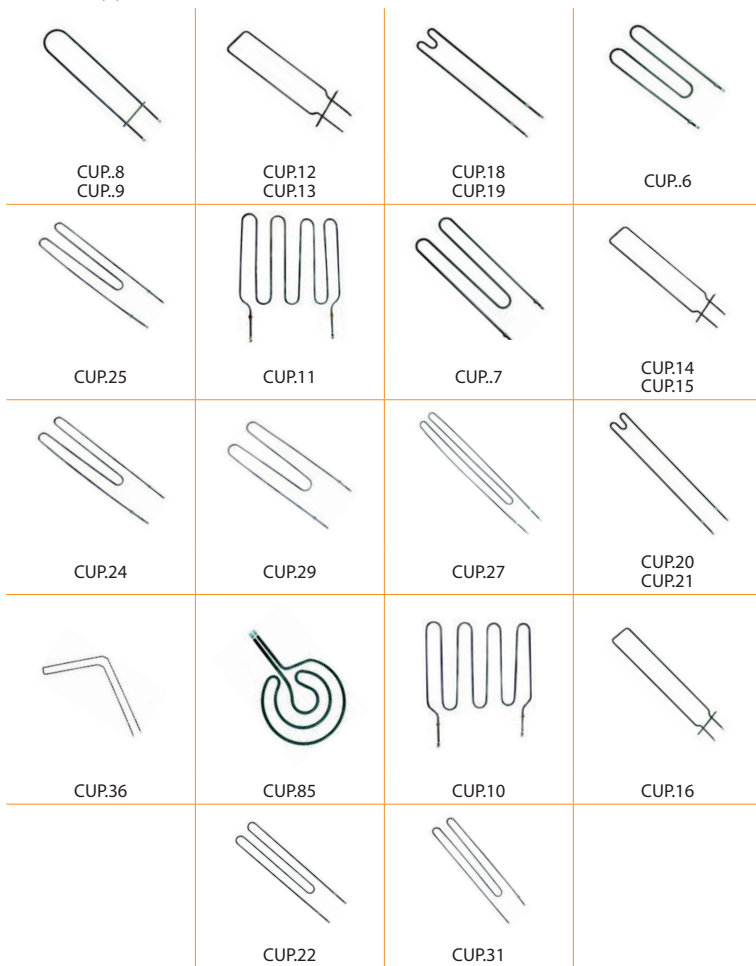
Código Code	Descripción Description
LIM.19	Desengrasante horno 11,2 Kg Oven degreasing 11,2 Kg
LIM.20	Abrillantador horno 10 Kg Oven polisher 10 Kg
V..372	Spray abrillantador inox 500ml Stainless steel polisher spray 500ml
V.4208	Spray abrillantador inox 1000ml Stainless steel polisher spray 1000ml

Resistencias (1) CB / CUPPONE n Resistances (1) CB / CUPPONE

Resistencias Resistances



CUPPONE (1)



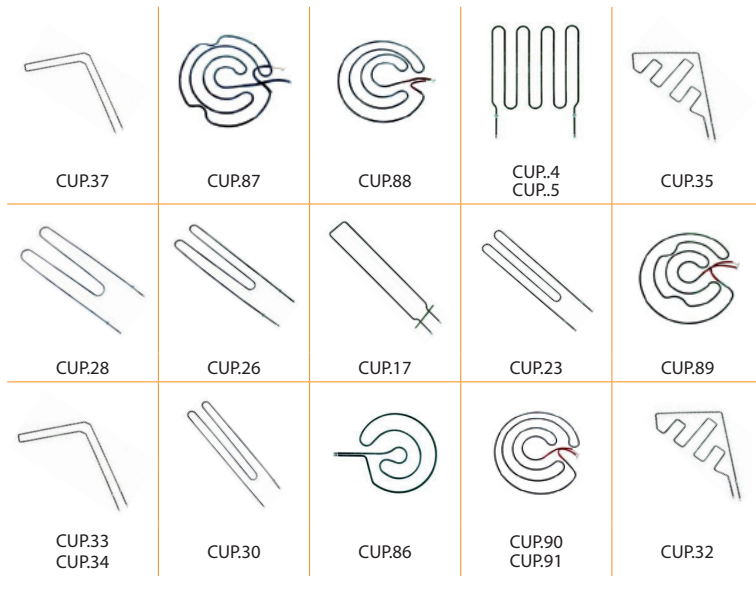
CB

Código Code	W	V	Medidas (Largo x Ancho) Sizes (Lenght x Width)	Modelos Models
CB.13	2570/2800W	230/240V	Ø 190mm	GOLOSO 4

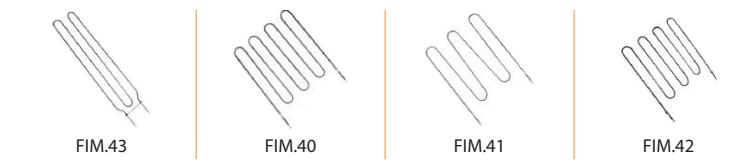
CUPPONE (1)

Código Code	W	V	Medidas (Largo x Ancho) Sizes (Lenght x Width)	Modelos Models
CUP.9	600W	230V	567x130mm	--
CUP.12	600W	230V	570x160mm	P4 - P44 - PA4 - PA24 (Superior/Upper)
CUP.18	600W	230V	605x130mm	EXELSIOR VIP (Inferior/Lower)
CUP.6	600W	400V	470x220mm	--
CUP.25	700W	230V	711x198mm	MAX 4/35-8/35 (Inferior/Lower)
CUP.11	800W	230V	370x340mm	MICRO
CUP.8	800W	230V	567x128mm	--
CUP.13	800W	230V	570x156mm	P4 - P44 - PA4 - PA24 (Inferior/Lower)
CUP.19	800W	230V	605x130mm	EXELSIOR VIP (Superior/Upper)
CUP.7	800W	400V	575x200mm	--
CUP.14	1000W	230V	575x160mm	P6 - P66 - PA6 - PA26 (Inferior/Lower)
CUP.24	1000W	230V	708x198mm	MAX 4/35-8/35 (Superior/Upper)
CUP.29	1000W	230V	710x300mm	MAX 6/35-12/35 (Inferior/Lower)
CUP.27	1000W	230V	713x205mm	MAX 6/35-12/35 (Inferior/Lower)
CUP.20	1000W	230V	895x132mm	EXELSIOR VIP (Inferior/Lower)
CUP.15	1400W	230V	572x159mm	P6 - P66 - PA6 - PA26 (Superior/Upper)
CUP.21	1400W	230V	898x132mm	EXELSIOR VIP (Superior/Upper)
CUP.36	1400W	230V	938x880mm	EVOLUTION (Inferior/Lower)
CUP.85	1500W	230V	Ø 245mm	P33
CUP.10	1500W	230V	365x400mm	MICRO
CUP.16	1500W	230V	875x164mm	P9 - P99 - PA9 - PA29 (Inferior/Lower)
CUP.22	1500W	230V	900x245mm	EXELSIOR VIP (Inferior/Lower)
CUP.31	1500W	230V	1055x280mm	MAX 9/35-18/35 (Inferior/Lower)

Resistencias Resistances
CUPPONE (2)



FIMAR



LOTUS



CUPPONE (2)

Código Code	W	V	Medidas (Largo x Ancho) Sizes (Length x Width)	Modelos Models
CUP.37	1500W	230V	1144x1090mm	EVOLUTION (Inferior/Lower)
CUP.87	1600W	230V	Ø 300mm	P30 Electronic
CUP.88	1600W	230V	Ø 300mm	P35 Electronic
CUP.5	1600W	230V	480x500mm	BABY
CUP.35	1600W	230V	710x665mm	EVOLUTION (Inferior/Lower)
CUP.28	1600W	230V	715x275mm	MAX 6/35-12/35 (Superior/Upper)
CUP.26	1600W	230V	1060x230mm	MAX 6/35-12/35 (Superior/Upper)
CUP.4	2000W	230V	475x500mm	BABY
CUP.17	2000W	230V	870x160mm	P9 - P99 - PA9 - PA29 (Superior/Upper)
CUP.23	2000W	230V	892x245mm	EXELSIOR VIP (Superior/Upper)
CUP.89	2200W	230V	Ø 385mm	P40 Electronic
CUP.33	2400W	230V	930x883mm	EVOLUTION
CUP.34	2400W	230V	1043x1090mm	EVOLUTION
CUP.30	2400W	230V	1060x265mm	MAX 9/35-18/35 (Superior/Upper)
CUP.86	2500W	230V	Ø 355mm	P45 Mechanic
CUP.90	2600W	230V	Ø 435mm	P45 Electronic
CUP.91	2600W	230V	Ø 475mm	P50 Electronic
CUP.32	2600W	230V	710x665mm	EVOLUTION (Superior/Upper)

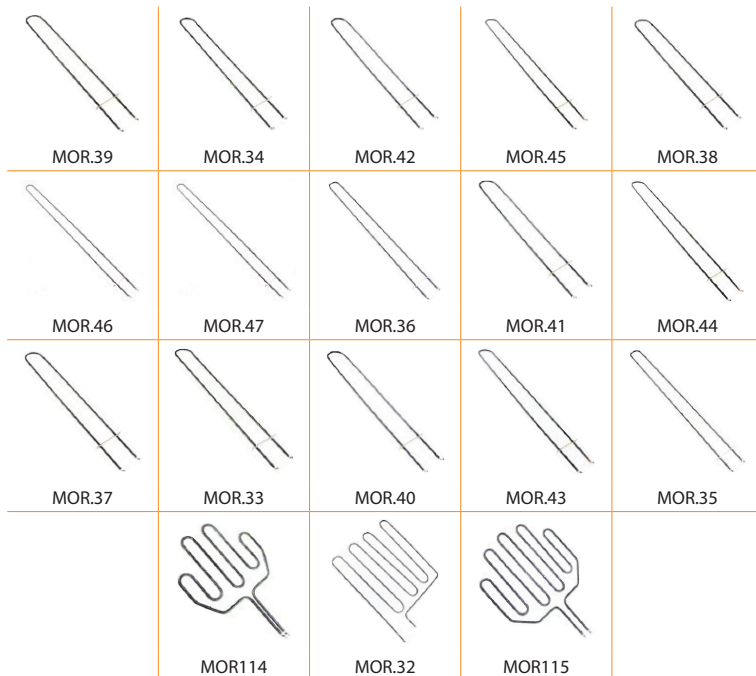
FIMAR

Código Code	W	V	Medidas (Largo x Ancho) Sizes (Length x Width)	Modelos Models
FIM.43	1600W	230V	880x200mm	MINI/FME4-44/FME6-66/FME9-99
FIM.40	2000W	230V	560x420mm	
FIM.41	2100W	230V	666X443mm	
FIM.42	3600W	230V	666x600mm	

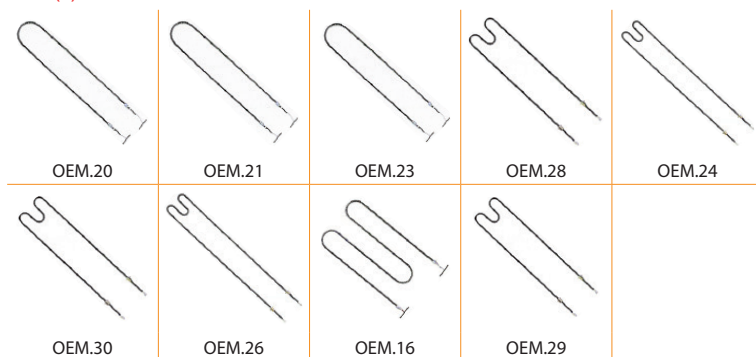
LOTUS

Código Code	W	V	Medidas (Largo x Ancho) Sizes (Length x Width)	Modelos Models
LO.317	750W	230V	373x327mm	TS1

Resistencias Resistances
MORETTI



OEM (1)



MORETTI

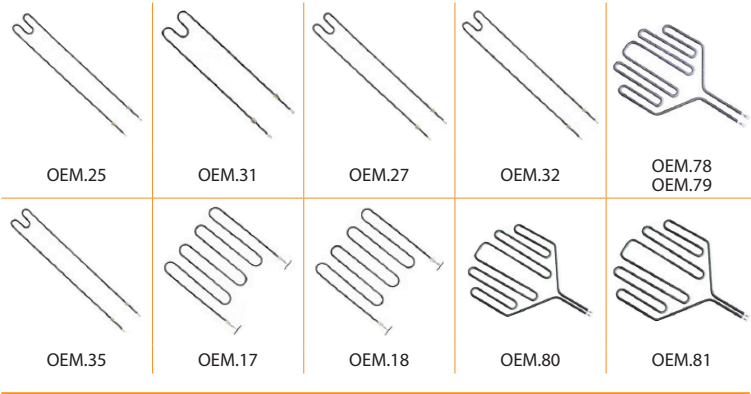
Código Code	W	V	Medidas (Largo x Ancho) Sizes (Length x Width)	Modelos Models
MOR.39	400W	110V	715x95mm	MHC-A/PA (Inferior/Lower)
MOR.34	460W	115V	760x90mm	105 mono65 duo65 (Inferior/Lower)
MOR.42	500W	110V	600x95mm	MHC-B/PB (Inferior/Lower)
MOR.45	560W	110V	915x95mm	MHC-C/PC (Inferior/Lower)
MOR.38	600W	110V	720x95mm	MHC-PA (Superior/Upper)
MOR.46	625W	230V	1235x74mm	RHC B (U) 6 B (OH) 3
MOR.47	700W	230V	1230x75mm	C (OH) 3
MOR.36	728W	115V	760x90mm	65 105 mono105 duo105 (Inferior/Lower)
MOR.41	750W	110V	600x95mm	MHC-PB (Superior/Upper)
MOR.44	850W	110V	800x95mm	MHC-PC (Superior/Upper)
MOR.37	910W	115V	710x90mm	MHC-A (Superior/Upper)
MOR.33	1050W	115V	760x90mm	105 mono65 duo65 (Superior/Upper)
MOR.40	1092W	115V	715x95mm	MHC-B (Superior/Upper)
MOR.43	1274W	115V	800x95mm	MHC-C (Superior/Upper)
MOR.35	1275W	115V	1130x87mm	65 105 mono105 duo105 (Superior/Upper)
MOR114	1500W	230V	380x267mm	33
MOR.32	2100W	230V	760x570mm	60 mono60 duo60
MOR115	2500W	230V	365x360mm	45

OEM (1)

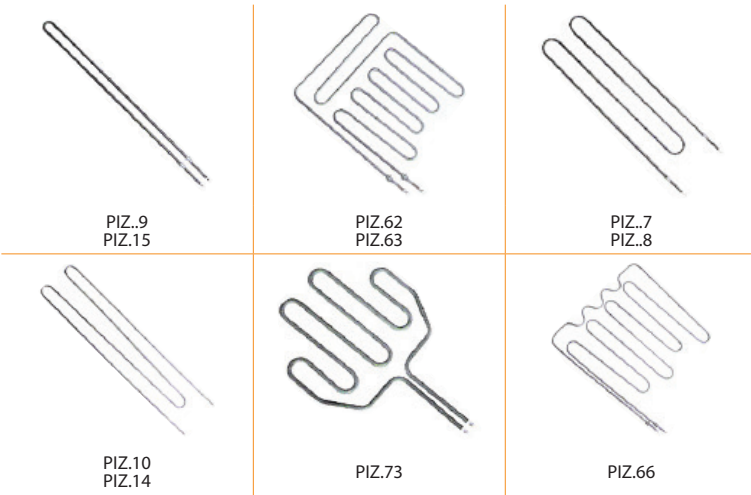
Código Code	W	V	Medidas (Largo x Ancho) Sizes (Length x Width)	Modelos Models
OEM.20	600W	230V	575x127mm	MF4CLS - MF4CLR - MF8CLS - MF8CLR (Inferior/Lower)
OEM.21	700W	230V	580x122mm	
OEM.23	700W	400V	575x120mm	
OEM.28	900W	230V	583x167mm	MF11S - MF11R - F32 (Inferior/Lower)
OEM.24	900W	230V	875x125mm	MF5S - MF5R - MF10S - MF10R (Inferior/Lower)
OEM.30	900W	400V	580x160mm	MF11S - MF11R - F32 (Inferior/Lower)
OEM.26	900W	400V	979x120mm	MF5S - MF5R - MF10S - MF10R (Inferior/Lower)
OEM.16	1000W	230V	473x275mm	MF1
OEM.29	1100W	230V	580x160mm	MF11S - MF11R - F32 (Superior/Upper)

Resistencias Resistances

OEM (2)



PIZZAGROUP (1)



OEM (2)

Código Code	W	V	Medidas (Largo x Ancho) Sizes (Lenght x Width)	Modelos Models
OEM.25	1100W	230V	880x120mm	MF55 - MF5R - MF10S - MF10R (Superior/Upper)
OEM.31	1100W	400V	580x165mm	MF11S - MF11R - F32
OEM.27	1100W	400V	884x125mm	MF55 - MF5R - MF10S - MF10R (Superior/Upper)
OEM.32	1300W	230V	880x163mm	MF15S - MF15R - F33 (Inferior/Lower)
OEM.78	1500W	230V	364x235mm	PF33
OEM.79	1500W	400V	369x235mm	PF33
OEM.35	1600W	400V	880x155mm	MF15S - MF15R - F33 (Superior/Upper)
OEM.17	1650W	230V	--	MF2 LX2
OEM.18	2000W	230V	600x572mm	4DS 8DS MF3
OEM.80	3000W	230V	493x355mm	PF45
OEM.81	3000W	400V	490x332mm	PF45

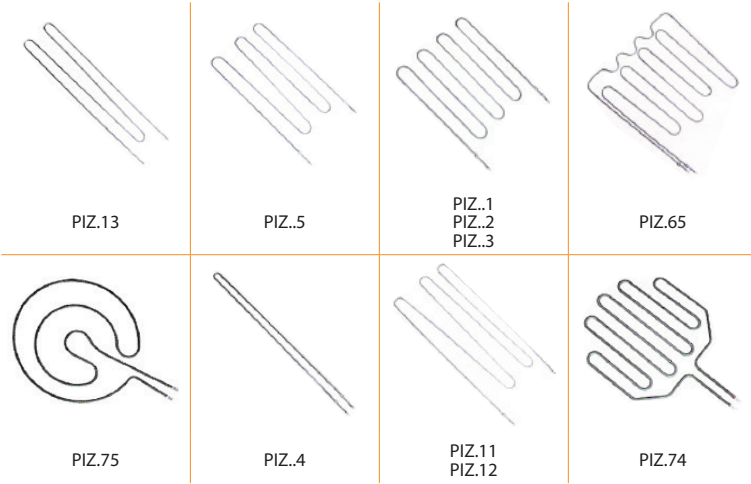
PIZZAGROUP (1)

Código Code	W	V	Medidas (Largo x Ancho) Sizes (Lenght x Width)	Modelos Models
PIZ..9	450W	400V	620x45mm	FG1-2/60 FGS1-2/6090 FMS1-2/6 FGM 1-2/6090
PIZ.63	500W	230V	315x315mm	FV2-3-5/33 FVD2-3-5/33 (Inferior/Lower)
PIZ.15	700W	230V	917x43mm	FGS1-2/90 FGS1-2/9060 FGS1-2/90 FGMS1-2/9060
PIZ.62	1000W	230V	--	FV2-3-5/33 FVD2-3-5/33 (Superior/Upper)
PIZ..8	1000W	400V	645x220mm	FG1-2/6090 FGM1-2/609 FGS1-2/609 FGMS1-2/609 (desde from 2002) (Inferior/Lower)
PIZ..7	1270W	400V	650x215mm	FG1-2/6090 FGM1-2/609 FGS1-2/609 FGMS1-2/609 (desde from 2002) (Superior/Upper)
PIZ.10	1340W	400V	972x220mm	FG1-2/9060 FGM-1-2/9060 FGS1-2/9060 FGMS1-2/9060
PIZ.73	1500W	230V	375x268mm	PFD33
PIZ.66	1500W	230V	480x480mm	FV2-3-5-50 FVD2-3-5-50
PIZ.14	1670W	400V	975x210mm	FG1-2/90, FGM1-2/90 FGS1-2/90 FGMS1-2/90 (desde from 2002) (Inferior/Lower)

Resistencias (5) PIZZAGROUP / RM GASTRO / ROLLER GRILL / SIRMAN n Resistances (5) PIZZAGROUP / RM GASTRO / ROLLER GRILL / SIRMAN

Resistencias Resistances

PIZZAGROUP (2)

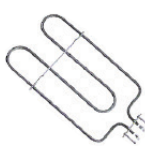


RM GASTRO



COC.79

ROLLER GRILL



FRG195



FRG229

SIRMAN



SI.339



SI.338

PIZZAGROUP (2)

Código Code	W	V	Medidas (Largo x Ancho) Sizes (Lenght x Width)	Modelos Models
PIZ.13	1900W	230V	970x220mm	FG1-2/90, FGM1-2/90 FGS1-2/90 FGMS1-2/90 (desde from 2002) (Superior/Upper)
PIZ..5	1900W	400V	645x351mm	FG1-2/6090 FGM1-2/609 FGS1-2/609 FGMS 1-2/609 (desde from 2001) (Superior/Upper)
PIZ..1	2000W	400V	467x433mm	BABY 50
PIZ..4	2000W	400V	640x510mm	FG1-2/60 FGM-2/60 FGS 2/60 FGMS-2/60 (Inferior/Lower)
PIZ.12	2000W	400V	965x390mm	FG1-2/90 FGM1-2/90 FGS1-2/90 FGMS1-2/90 (desde from 2001) (Inferior/Lower)
PIZ.65	2500W	230V	495x480mm	FV2-3-5-50 FVD2-3-5-50
PIZ.75	2500W	230V	540x407mm	PFD45
PIZ..2	2500W	400V	--	FG 2/50 FGM 2/50
PIZ..3	2500W	400V	638x470mm	FG1-2/60 FGM-2/60 FGS 2/60 FGMS-2/60 (Superior/Upper)
PIZ.11	2500W	400V	940x490mm	FG1-2/90 FGM1-2/90 FGS1-2/90 FGMS1-2/90 (desde from 2001) (Superior/Upper)
PIZ.74	3500W	230V	494x335mm	PFD45

RM GASTRO

Código Code	W	V	Medidas (Largo x Ancho) Sizes (Lenght x Width)	Modelos Models
COC.79	1000W	230V	330x300mm	FP-36R (HOR.50)/FP-66R (HOR.51)

ROLLER GRILL

Código Code	W	V	Medidas (Largo x Ancho) Sizes (Lenght x Width)	Modelos Models
FRG195	650W	230V	330x185mm	PZ400
FRG229	2000W	230V	Ø 190mm	CV23

SIRMAN

Código Code	W	V	Medidas (Largo x Ancho) Sizes (Lenght x Width)	Modelos Models
SI.339	750W	230V	316x235mm	(Inferior/Inner)
SI.338	1000W	230V	320x240mm	(Superior/Upper)

Resistencias Resistances

STAR 10



STA245

ZANOLLI



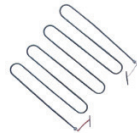
ZI...3
ZI...4



ZI...5
ZI...6

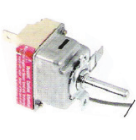


ZI...1



ZI...2

Termostatos regulables Adjustable thermostats



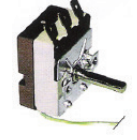
MOR.1



SI.341



COC.5



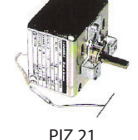
FRG.72



FOI178



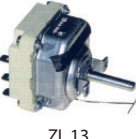
CM.188



PIZ.21



GAS540



ZI.13



MOR118



OEM.37



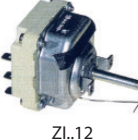
STA248



PIZ.28



OEM.96



ZI.12

Resistencias Resistances

STAR 10

Código Code	W	V	Medidas (Largo x Ancho) Sizes (Length x Width)	Modelos Models
STA245	1000W	230V	582x242mm	PIZZA 41/42/61S/62S

ZANOLLI

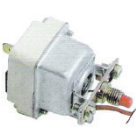
Código Code	W	V	Medidas (Largo x Ancho) Sizes (Length x Width)	Modelos Models
ZI...3	1100W	230V	720x200mm	ELP1/ELP501/1G
ZI...4	1100W	400V	716x205mm	ELP501/2G
ZI...5	1500W	230V	720x260mm	ELP502/1G
ZI...6	1500W	400V	720x260mm	ELP502/2G
ZI...1	2000W	230V	465x450mm	ELP4/4
ZI...2	2500W	230V	575x570mm	ELP500

Termostatos regulables Adjustable thermostats

Código Code	Descripción Description	Temperatura Temperature	(mm) Capilar Capillary	(mm) Bulbo Ø Bulb Ø	Código EGO Code EGO	Marca adaptable Adjustable brand
MOR.1	Termostato regulable Adjustable thermostat	40-500°C	1000	4x220	5519084800	MORETTI / ZANUSSI
SI.341		50-300°C	900	4x97	--	SIRMAN
COC.5		50-300°C	970	4x80	--	RM GASTRO
FRG.72		50-320°C	870	3x160	--	ROLLER GRILL
FOI178		50-320°C	900	3x220	5519062800	CB
CM.188		50-320°C	900	3x220	5519062802	FORVED / LOTUS
PIZ.21		50-450°C	1200	4x228	5534083802	PIZZAGROUP
GAS540		50-500°C	900	4x230	5519082802	CUPPONE / FIMAR
ZI.13		50-500°C	1200	4x228	5534093800	ZANOLLI
MOR118		60-200°C	1500	6x74	5519034802	MORETTI / PIZZAGROUP
OEM.37		60-358°C	870	3x172	5519072802	OEM
STA248		65-415°C	870	3,9x228	--	STAR 10
PIZ.28		85-450°C	870	4x228	5519082805	CB / PIZZAGROUP
OEM.96		95-180°C	1500	6x130	5519034800	OEM
ZI.12		140-360°C	990	4x292	5534079050	ZANOLLI

Termostatos seguridad / Mandos n Safety thermostats / Knobs

Termostatos seguridad Safety thermostats



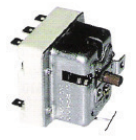
OEM.93



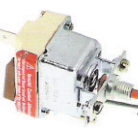
CUP.62



CUP.1



OEM.47



MOR.16



CUP.61



PIZ.17

Mandos Handles



COC.1



FIM.53



FOR.9



FRG.23



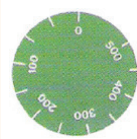
FRG.28



FVA.19



PIZ.22



PIZ.23



SI.342



STA.23



STA249



ZI.14



ZI.15

Termostatos seguridad Safety thermostats

Código Code	Descripción Description	Temperatura Temperature	(mm) Capilar Capillary	(mm) Bulbo Ø Bulb Ø	Código EGO Code EGO	Marca adaptable Adjustable brand
OEM.93	Termostato seguridad Safety thermostat	250°C	1470	6x87	5519544020	OEM
CUP.62		500°C	870	3,9x228	--	CUPPONE
CUP.1		500°C	870	3,9x230	5519582030	CUPPONE
OEM.47		500°C	890	4x308	5532582800	OEM / ZANOLLI
MOR.16		500°C	1470	4x228	5519584010	MORETTI
CUP.61		560°C	870	3,9x228	5532583804	CUPPONE
PIZ.17		580°C	1200	4x165	5532583804	PIZZAGROUP

Mandos Handles

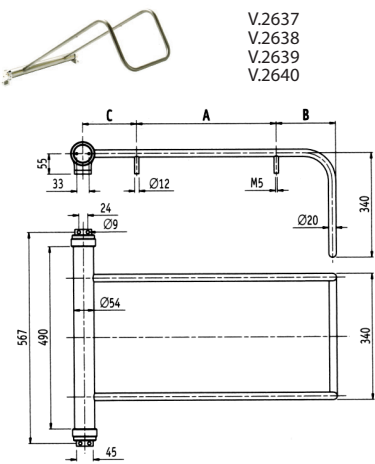
Código Code	Descripción Description
COC.1	Mando Ø 42mm 50-300°C eje Ø 6x4,6mm Handle Ø 42mm 50-300°C rod Ø 6x4,6mm
FIM.53	Mando Ø 50mm 50-500°C eje Ø 6x4,6mm Handle Ø 50mm 50-500°C rod Ø 6x4,6mm
FOR.9	Mando Ø 48mm eje Ø 6x4,6mm Handle Ø 48mm rod Ø 6x4,6mm
FRG.23	Mando Ø 40mm eje Ø 6x4,6mm Handle Ø 40mm rod Ø 6x4,6mm
FRG.28	Mando Ø 50mm eje Ø 6x4,6mm Handle Ø 50mm rod Ø 6x4,6mm
FVA.19	Mando Ø 50mm 60-190°C eje Ø 6x4,6mm Handle Ø 50mm 60-190°C rod Ø 6x4,6mm
PIZ.22	Mando Ø 45mm eje Ø 6x4,6mm Handle Ø 45mm rod Ø 6x4,6mm
PIZ.23	Carátula 0-500°C mando PIZ.22 Sticker disk 0-500°C Handle PIZ.22
SI.342	Mando Ø 45mm eje Ø 5x6mm Handle Ø 45mm rod Ø 5x6mm
STA.23	Mando Ø 65mm eje Ø 6x4,6mm Handle Ø 65mm rod Ø 6x4,6mm
STA249	Carátula 60-410°C mando STA.23 Sticker disk 60-410°C Handle STA.23
ZI.14	Mando Ø 62mm eje Ø 6x4,6mm Handle Ø 62mm rod Ø 6x4,6mm
ZI.15	Carátula mando ZI.14 Sticker disk - Handle ZI.14



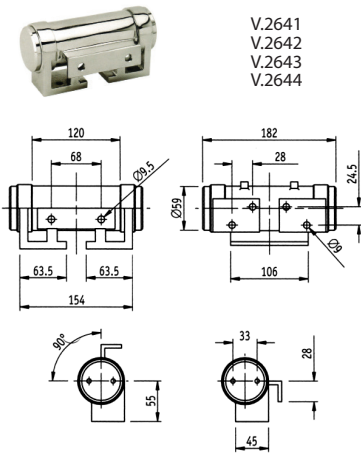
GAMA COMPLETA ACCESORIOS PIZZERIA VER CATÁLOGO HORECA
COMPLETE RANGE PIZZERIA ACCESSORIES SEE HORECA CATALOGUE

Bisagras n Hinges

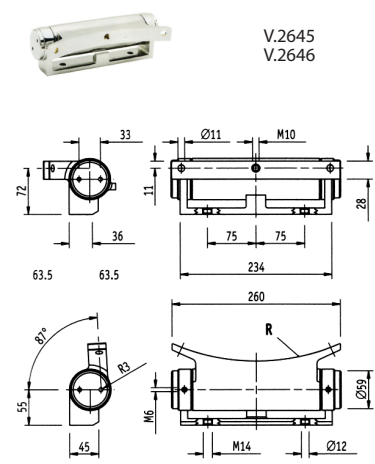
Bisagras Hinges



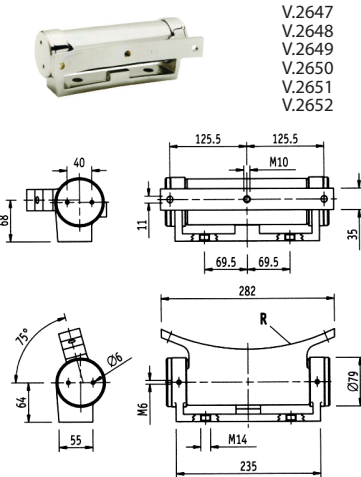
V.2637
V.2638
V.2639
V.2640



V.2641
V.2642
V.2643
V.2644



V.2645
V.2646



V.2647
V.2648
V.2649
V.2650
V.2651
V.2652



V.2653

Código Code	Descripción Description	Muelle Spring	A (mm)	B (mm)	C (mm)	R (mm)	Tipo Type
V.2637		Ø4	375	160	145	--	NS 70
V.2638	Bisagra con asa Hinge with large handle	Ø5	375	160	145	--	NS 70
V.2639		Ø4	560	135	145	--	NS 90
V.2640		Ø5	560	135	145	--	NS 90
V.2641		Ø4	--	--	--	--	DX
V.2642	Bisagra para tapas cuadradas y rectangulares Hinge for square or rectangular lids	Ø4	--	--	--	--	SX
V.2643		Ø5	--	--	--	--	DX
V.2644		Ø5	--	--	--	--	SX
V.2645	Bisagra tipo ligera tapas redondas Lightweight hinge for round lids	Ø4	--	--	--	260	--
V.2646		Ø5	--	--	--	320	--
V.2647		Ø4	--	--	--	320	--
V.2648		Ø4	--	--	--	395	--
V.2649	Bisagra tipo pesada tapas redondas Heavyweight hinge for round lids	Ø5	--	--	--	395	--
V.2650		Ø6	--	--	--	395	--
V.2651		Ø5	--	--	--	470	--
V.2652		Ø6	--	--	--	470	--
V.2653	Bisagra pequeña Hinge small	Ø3	--	--	--	220	--



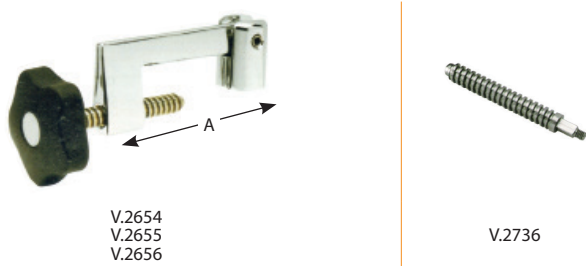
Can not find the component you want, call us and we will help.

Tel: +34 93 377 64 11 - Fax: +34 93 377 98 03
technical@ascaso.com

Bisagras - Accesorios Hinges - Accessories



Cierres de tapa Lid fastener



Bisagras - Accesorios Hinges - Accessories

Código Code	Descripción Description
V.2712	Soporte bisagra de asa DX With large handle hinge support DX
V.2713	Soporte bisagra de asa SX With large handle hinge support SX
V.2714	Tornillo tapa de asa With large cover screw
V.2715	Soporte bisagra de tapas cuadradas y rectangulares DX Square or rectangular lid hinge support DX
V.2716	Soporte bisagra de tapas cuadradas y rectangulares SX Square or rectangular lid hinge support SX
V.2717	Soporte bisagra pesado Heavyweight hinge support
V.2718	Tornillo largo bisagra de tapas cuadradas y rectangulares Square or rectangular lid hinge long screw
V.2719	Tornillo corto bisagra de tapas cuadradas y rectangulares Square or rectangular lid hinge short screw
V.2720	Tapón bisagra ligero Lightweight hinge cover
V.2721	Cuerpo bisagra ligero L-320mm Lightweight hinge body L-320mm
V.2722	Muelle bisagra ligero tapas cuadradas Ø 4mm DX Square cover lightweight hinge spring Ø 4mm DX
V.2723	Muelle bisagra ligero tapas cuadradas Ø 4mm SX Square cover lightweight hinge spring Ø 4mm SX
V.2724	Muelle bisagra ligero tapas cuadradas Ø 5mm DX Square cover lightweight hinge spring Ø 5mm DX
V.2725	Muelle bisagra ligero tapas cuadradas Ø 5mm SX Square cover lightweight hinge spring Ø 5mm SX
V.2726	Tapón bisagra pesado Heavyweight hinge cover
V.2727	Cuerpo bisagra pesado L-320mm Heavyweight hinge body L-320mm
V.2728	Cuerpo bisagra pesado L-395mm Heavyweight hinge body L-395mm
V.2729	Cuerpo bisagra pesado L-470mm Heavyweight hinge body L-470mm
V.2730	Muelle bisagra pesada Ø 4mm DX Heavyweight hinge spring Ø 4mm DX
V.2731	Muelle bisagra pesada Ø 4mm SX Heavyweight hinge spring Ø 4mm SX
V.2732	Muelle bisagra pesada Ø 5mm DX Heavyweight hinge spring Ø 5mm DX
V.2733	Muelle bisagra pesada Ø 5mm SX Heavyweight hinge spring Ø 5mm SX
V.2734	Muelle bisagra pesada Ø 6mm DX Heavyweight hinge spring Ø 6mm DX
V.2735	Muelle bisagra pesada Ø 6mm SX Heavyweight hinge spring Ø 6mm SX

Cierres de tapa Lid fastener

Código Code	Descripción Description
V.2654	Tornillo cierre tapas completo L-123mm Complete covers close screw L-123mm
V.2655	Tornillo cierre tapas completo L-134mm Complete covers close screw L-134mm
V.2656	Tornillo cierre tapas completo L-143mm Complete covers close screw L-143mm
V.2736	Tornillo cierre tapas Covers close screw

Grifos desagüe Drain taps



Grifos desagüe - Accesorios Drain taps - Accessories



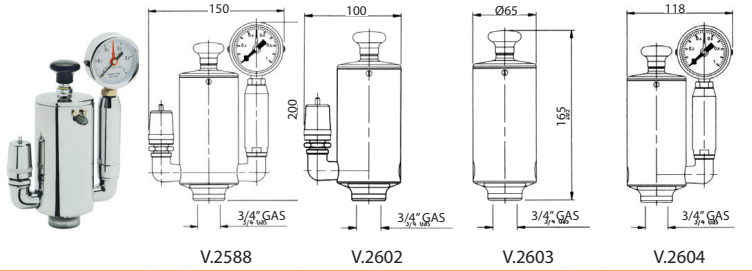
Grifos desagüe Drain taps

Código Code	Descripción Description
V.1051	Grifo desagüe 2"H Drain tap 2"F
V.1053	Grifo desagüe 1"H Drain tap 1"F
V.1056	Grifo desagüe 78x3 M Drain tap 78x3 M
V.1057	Grifo desagüe 1" 1/4H Drain tap 1" 1/4F
V.3189	Grifo desagüe 1" 1/2H Drain tap 1" 1/2F
V.3190	Grifo desagüe 2"H Drain tap 2"F
V.3191	Grifo desagüe 3/4"M Drain tap 3/4"M

Grifos desagüe - Accesorios Drain taps - Accessories

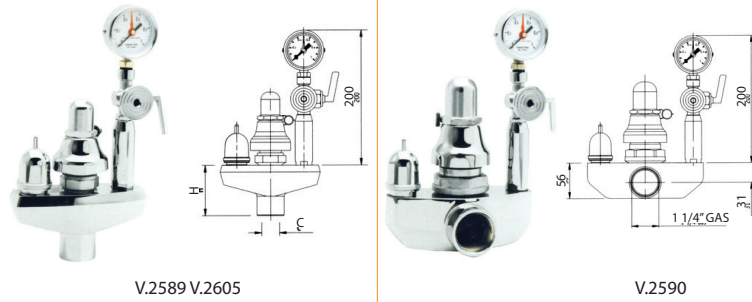
Código Code	Descripción Description
V.1058	Maneta grifo desagüe Drain tap handle
V.1059	Tórica vitón 2" Viton o-ring 2"
V.1060	Maneta grifo desagüe 1" 1/4 1" 1/2 Drain tap handle 1" 1/4 1" 1/2
V.1061	Maneta grifo desagüe 2" M 78x3 Drain tap handle 2" M 78x3
V.1062	Maneta grifo desagüe 1" Drain tap handle 1"
V.1064	Junta grifo desagüe 1" 1/4 - 1/2 Drain tap gasket 1" 1/4 - 1/2
V.1065	Junta grifo desagüe 2" M 78x3 Drain tap gasket 2" M 78x3
V.2571	Rácor 1" 1/4 Fitting 1" 1/4
V.2573	Rácor 1" 1/2 Fitting 1" 1/2
V.2574	Rácor 2" Fitting 2"
V.2582	Anillo 1/2" Ring 1/2"
V.2583	Anillo 3/4" Ring 3/4"
V.2584	Anillo 1" Ring 1"
V.2585	Anillo 1" 1/4 Ring 1" 1/4
V.2586	Anillo 1" 1/2 Ring 1" 1/2
V.2587	Anillo 2" Ring 2"
V.2671	Maneta grifo desagüe 1" 1/4 Drain tap handle 1" 1/4
V.2674	Maneta grifo desagüe 3/4" Drain tap handle 3/4"
V.2675	Maneta grifo desagüe 78x3 Drain tap handle 78x3
V.2679	Tornillo grifo desagüe Drain tap screw
V.2680	Pasador mango grifo desagüe 1" 1/4H 1" 1/2 Drain tap handle pin 1" 1/4F 1" 1/2
V.2682	Pasador mango grifo desagüe 2" Drain tap handle pin 2"
V.2683	Pasador mango grifo desagüe 78x3 Drain tap handle pin 78x3
V.2685	Pasador mango grifo desagüe 1" 3/4 Drain tap handle pin 1" 3/4
V.2693	Pasador mango grifo desagüe 2" Drain tap handle pin 2"
V.6012	Junta klingerit 2" Gasket klingerit 2"
V.6014	Tórica grifo desagüe V.3189/V.1057 Drain tap o-ring V.3189/V.1057

Grupos seguridad vapor Steam safety groups



Grupos seguridad vapor Steam safety groups

Código Code	Descripción Description
V.2588	Grupo seguridad vapor 3/4" Steam safety valve 3/4"
V.2589	Grupo seguridad vapor 3/4" Steam safety valve 3/4"
V.2590	Grupo seguridad vapor 1" 1/4 Steam safety valve 1" 1/4
V.2602	Grupo seguridad vapor 3/4" Steam safety valve 3/4"
V.2603	Grupo seguridad vapor 3/4" Steam safety valve 3/4"
V.2604	Grupo seguridad vapor 3/4" Steam safety valve 3/4"
V.2605	Grupo seguridad vapor 1" 1/4 Steam safety valve 1" 1/4



Grupos seguridad vapor - Accesorios Steam safety groups - Accessories



Grupos seguridad vapor - Accesorios Steam safety groups - Accessories

Código Code	Descripción Description
V.1074	Caño grifo Tap spout
V.2617	Grifo vapor 1" 1/4 Steam tap 1" 1/4
V.2618	Grifo vapor 1" Steam tap 1"
V.2630	Grifo vapor 1/2" Steam tap 1/2"
V.2631	Grifo vapor 3/4" Steam tap 3/4"
V.2632	Grifo vapor 1" Steam tap 1"
V.2633	Grifo vapor 1" 1/4 Steam tap 1" 1/4
V.2698	Mando grifo 6x6mm Tap knob 6x6mm
V.2699	Tornillo mando 6x6mm Knob screw 6x6mm
V.2700	Mando grifo 9x9mm Tap knob 9x9mm
V.2701	Tapón mando 9x9mm Knob plug 9x9mm
V.2702	Mando grifo 7x7mm Tap knob 7x7mm
V.2703	Tornillo mando 7x7mm Knob screw 7x7mm
V.2704	Mando grifo 7x7mm Tap knob 7x7mm
V.2705	Tapón mando 7x7mm Knob plug 7x7mm

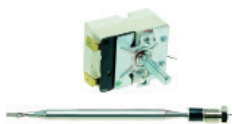
Grupos seguridad vapor - Accesorios (2) n Steam safety groups - Accessories (2)

Grupos seguridad vapor - Accesorios Steam safety groups - Accessories



Código Code	Descripción Description
V.2591	Válvula seguridad muelle 3/4" Spring safety valve 3/4"
V.2592	Pulmón pipa 3/4" Forked pipe pressure chamber 3/4"
V.2593	Pulmón pipa 1" 1/4" Forked pipe pressure chamber 1" 1/4"
V.2594	Pulmón pipa 3/8" Forked pipe pressure chamber 3/8"
V.2595	Válvula vacío 1/4" Pressure relief valve 1/4"
V.2596	Válvula de vacío 1/2" Pressure relief valve 1/2"
V.2597	Válvula vacío 3/8" Pressure relief valve 3/8"
V.2598	Válvula vacío 3/4" Pressure relief valve 3/4"
V.2599	Sifón manómetro 3/8" Pressure gauge shiphon 3/8"
V.2600	Válvula manómetro 1/4" Pressure gauge valve 1/4"
V.2606	Válvula seguridad muelle 1" 1/4 Spring safety valve 1" 1/4
V.2607	Pulmón pipa 1" 1/4" Forked pipe pressure chamber 1" 1/4"
V.2608	Pulmón pipa 1/2" Forked pipe pressure chamber 1/2"
V.2609	Pulmón pipa 1/2" H MSX Forked pipe pressure chamber 1/2" F
V.2610	Pulmón pipa 1/2" MSX Forked pipe pressure chamber 1/2" MSX
V.2611	Pulmón pipa 3/4" Forked pipe pressure chamber 3/4"
V.2612	Sifón manómetro 1/2" Pressure gauge shiphon 1/2"
V.2613	Válvula manómetro 3/8" Pressure gauge valve 3/8"
V.2615	Manómetro 1/4" Pressure gauge 1/4"
V.2616	Manómetro 3/8" Pressure gauge 3/8"
V.2619	Válvula seguridad tapa autoclave Safety valve for autoclave lid
V.2634	Tapón pulmón 3/8" Plug for pressure chamber 3/8"
V.2635	Tapón pulmón 1/2" Plug for pressure chamber 1/2"
V.2636	Tapón pulmón 3/4" Plug for pressure chamber 3/4"
V.2694	Tornillo válvula vapor 3/4" Steam valve screw 3/4"
V.2695	Tornillo válvula vapor 1" 1/4 Steam valve screw 1" 1/4"
V.2696	Tornillo válvula vapor 9x9mm Steam valve screw 9x9mm
V.2697	Tornillo válvula vapor 1" Steam valve screw 1"
V.2706	Cristal manómetro Pressure gauge glass
V.2707	Junta válvula vapor 3/4" Steam valve gasket 3/4"
V.2708	Junta válvula vapor 1" 1/4 Steam valve gasket 1" 1/4
V.2709	Junta válvula vapor 3/4" Steam valve gasket 3/4"
V.2710	Junta válvula vapor 1" Steam valve gasket 1"
V.2711	Junta válvula vapor 1" 1/4 Steam valve gasket 1" 1/4
V.2876	Junta válvula vapor 2" Steam valve gasket 2"

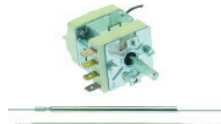
Termostatos regulables Adjustable thermostats



GAS916



GAS924

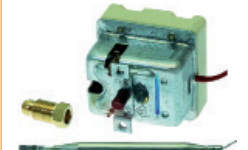


GAS949

Termostatos seguridad Safety thermostats



GAS304



GAS968



GAS966



GAS900



GAS979

Termostatos regulables Adjustable thermostats

Código Code	Descripción Description	Temperatura Temperature	Capilar Capillary	Ø Bulbo Ø Bulb	Código EGO Code EGO
GAS916	Termostato regulable Adjustable thermostat	30-120°C	870mm	Ø 6x100mm	5513022310
GAS924		34-114°C	900mm	Ø 31mm	5513022450
GAS949		62-189°C	700mm	Ø 4x120mm	5519632030

Termostatos seguridad Safety thermostats

Código Code	Descripción Description	Temperatura Temperature	Capilar Capillary	Ø Bulbo Ø Bulb	Código EGO Code EGO
GAS304	Termostato seguridad Safety thermostat	147°C	1800mm	Ø 6x77mm	5131995080
GAS968		160°C	890mm	Ø 6x87mm	5532532805
GAS966		160°C	900mm	Ø 6x175mm	5531532050
GAS900		238°C	1250mm	Ø 6x74mm	5510143800
GAS979		240°C	900mm	Ø 4x150mm	5532542230

ESTOS SON ALGUNOS EJEMPLOS. PARA MÁS MODELOS DIRÍJASE A LA MARCA ESPECÍFICA.
THESE ARE SOME EXAMPLES. CONTACT THE SPECIFIC BRAND FOR MORE MODELS

Aros de giro / Estrellas de giro n Turn rings / Turn stars

Aros de giro Turn rings



MV.98



MV.99



MV.100



MV.101



MV.102



MV.103



MV.104



MV.105



MV.106



MV.107



MV.108



MV.109



MV.168

Estrellas de giro Turn stars



MV.110



MV.111



MV.112



MV.161



MV.169

Aros de giro Turn rings

Código Code	Descripción Description	Adaptable Adaptable	Forma fijación Fixation shape	Ø mm	Ø mm Rueda Wheel	
MV.98	Aro de giro plato microondas Microwave plate turn ring	--	--	192	12	
MV.99		--	--	195	14	
MV.100		--	--	194	16	
MV.101		--	--	204	12	
MV.102		--	--	205	15	
MV.103		--	--	206	16	
MV.104		--	--	207	18	
MV.105		--	--	210	16	
MV.106		--	--	220	18	
MV.107		--	--	230	16	
MV.108		--	--	235	17	
MV.109		--	--	245	15	
MV.168		SAMSUNG, LG, GOLDSTAR	--	--	200	14

Estrellas de giro Turn stars

Código Code	Descripción Description	Adaptable Adaptable	Forma fijación Fixation shape	Ø mm	Ø mm Rueda Wheel
MV.110	Estrella de giro plato microondas Microwave plate turn star	--	⊕	195	14
MV.111		--	+	225	15
MV.112		--	D	227	15
MV.161		WHIRLPOOL	D	225	15
MV.169		SAMSUNG	D	220	--

Casquillos platos Plate caps

 MV.94	 MV.113	 MV.114
 MV.115	 MV.116	 MV.117
 MV.118	 MV.119	 MV.120
 MV.121	 MV.131	 MV.132
 MV.137	 MV.139	 MV.155
 MV.156	 MV.167	 MV.174

Código Code	Descripción Description	Adaptable Adaptable	Medida Size mm	Alto Height mm	Groeso Thickness mm
MV..94	Casquillos plato microondas Microwave plate caps	--	Ø55	16	--
MV.113		--	21x21	20	5
MV.114		--	21x21	30	7
MV.115		--	Ø34	19	5
MV.116		LG	Ø34	21	4
MV.117		--	Ø35	27	4
MV.118		--	Ø35	29	5
MV.119		--	Ø35	30	6
MV.120		--	Ø38	25	11
MV.121		--	Ø74	19	8
MV.131		DAEWOO BALAY	Ø35	23	7
MV.132		DAEWOO	25x25	20	7
MV.137		DELONGHI	Ø38	24	5
MV.139		LG GOLDSTAR	Ø35	25	4
MV.155		NATIONAL PANASONIC	Ø34	25	5
MV.156		NATIONAL PANASONIC	Ø35	27	8
MV.167		SAMSUNG	Ø40	24	5
MV.174		SANYO	Ø39	16	--



WHATSAPP

679 144 765

Fotografía la pieza y la buscamos por ti

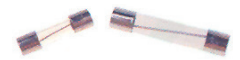
Condensadores / Fusibles / Portafusibles n Condensers / Fuses / Holderfuses

Condensadores Condensers





Código Code	Descripción Description	MF	V
MV..1	Condensador microondas Microwave condenser	0,60	2500
MV...2		0,85	2100
MV...3		0,85	2500
MV...4		0,90	2100
MV...5		0,90	2500
MV...6		0,95	2100
MV...7		0,95	2500
MV...8		1,00	2100
MV...9		1,00	2500
MV..10		1,05	2100
MV..12		1,10	2100
MV..11		1,10	2500
MV..13		1,14	2100
MV..14		1,20	2100

Fusibles de cristal Crystal fuses



Código Code	Medida Size	A	Código Code	Medida Size	A	Código Code	Medida Size	A
MV..63	Ø5x20mm	0,50	MV..70	Ø5x20mm	3,15	MV..77	Ø6,3x32mm	1,25
MV..64	Ø5x20mm	0,63	MV..71	Ø5x20mm	4,00	MV..78	Ø6,3x32mm	1,60
MV..65	Ø5x20mm	0,80	MV..72	Ø5x20mm	7,00	MV..79	Ø6,3x32mm	2,50
MV..66	Ø5x20mm	1,00	MV..73	Ø5x20mm	10,00	MV..80	Ø6,3x32mm	3,00
MV..67	Ø5x20mm	1,25	MV..74	Ø5x20mm	12,00	MV..81	Ø6,3x32mm	16,00
MV..68	Ø5x20mm	1,50	MV..75	Ø5x20mm	16,00			
MV..69	Ø5x20mm	2,00	MV..76	Ø6,3x32mm	0,60			

Portafusibles Holderfuses

 MV..26	 MV..27	 MV..28	 MV..29
	 MV..30	 MV..33	

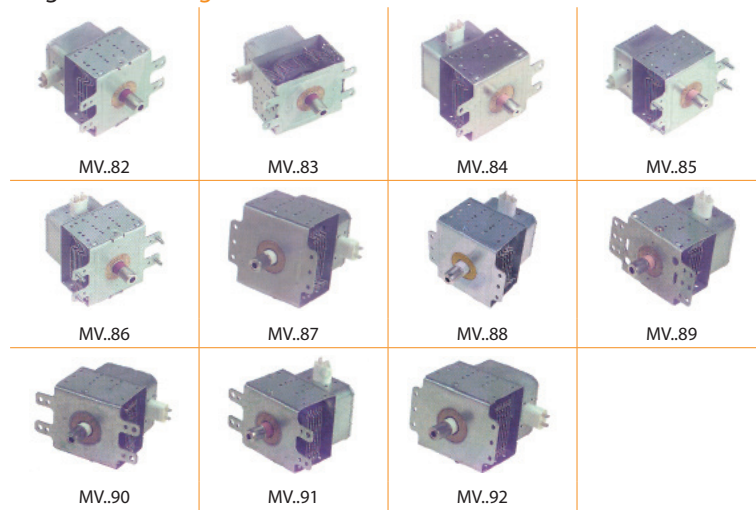
Código Code	Descripción Description	KV	A
MV..26	Portafusible microondas Ø5x20mm Microwave fuse holder Ø5x20mm	--	--
MV..27	Portafusible microondas Ø6,3x32mm Microwave fuse holder Ø6,3x32mm	--	--
MV..28	Fusible alto voltaje microondas Microwave high voltage fuse	5	0,60
MV..29	Fusible alto voltaje microondas (TEKA) Microwave high voltage fuse (TEKA)	5	0,70
MV..30	Fusible alto voltaje microondas (TEKA) Microwave high voltage fuse (TEKA)	5	0,75
MV..33	Fusible alto voltaje microondas Microwave high voltage fuse	5	0,70

Fusibles de cerámica Ceramic fuses



Código Code	Medida Size	A	Código Code	Medida Size	A	Código Code	Medida Size	A
MV..34	Ø5x20mm	1,25	MV..44	Ø6,3x32mm	1,25	MV..54	Ø6,3x32mm	6,00
MV..35	Ø5x20mm	1,60	MV..45	Ø6,3x32mm	1,50	MV..55	Ø6,3x32mm	6,30
MV..36	Ø5x20mm	2,00	MV..46	Ø6,3x32mm	1,60	MV..56	Ø6,3x32mm	7,00
MV..37	Ø5x20mm	3,00	MV..47	Ø6,3x32mm	2,00	MV..57	Ø6,3x32mm	8,00
MV..38	Ø5x20mm	5,00	MV..48	Ø6,3x32mm	2,50	MV..58	Ø6,3x32mm	10,00
MV..39	Ø5x20mm	6,30	MV..49	Ø6,3x32mm	3,00	MV..59	Ø6,3x32mm	12,50
MV..40	Ø5x20mm	8,00	MV..50	Ø6,3x32mm	3,15	MV..61	Ø6,3x32mm	16,00
MV..41	Ø5x20mm	10,00	MV..51	Ø6,3x32mm	3,50	MV..62	Ø6,3x32mm	20,00
MV..42	Ø5x20mm	12,50	MV..52	Ø6,3x32mm	4,00			
MV..43	Ø6,3x32mm	1,00	MV..53	Ø6,3x32mm	5,00			

Magnetrones Magnetron



Magnetrones Magnetron

Código Code	Descripción Description	Adaptable Adaptable	Medida Size	Fijación Fixation	W
MV..82	Magnetron microondas Microwave magnetron	--	95x80mm	4 agujeros holes	850
MV..83		TEKA MW 315 TEKA MW 233	80x95mm	4 agujeros holes	850
MV..84		--	95x80mm	4 agujeros holes	850
MV..85		TEKA	95x80mm	4 tornillos screws	850
MV..86		--	95x80mm	4 tornillos screws	850
MV..87		BALAY DAEWOO	95x80mm	6 agujeros holes	850
MV..88		--	95x80mm	6 agujeros holes	850
MV..89		TEKA	95x80mm	6 agujeros holes	850
MV..90		--	80x80mm	4 agujeros holes	850
MV..91		--	80x80mm	4 agujeros holes	850
MV..92		--	80x80mm	6 agujeros holes	850

Motores Motors

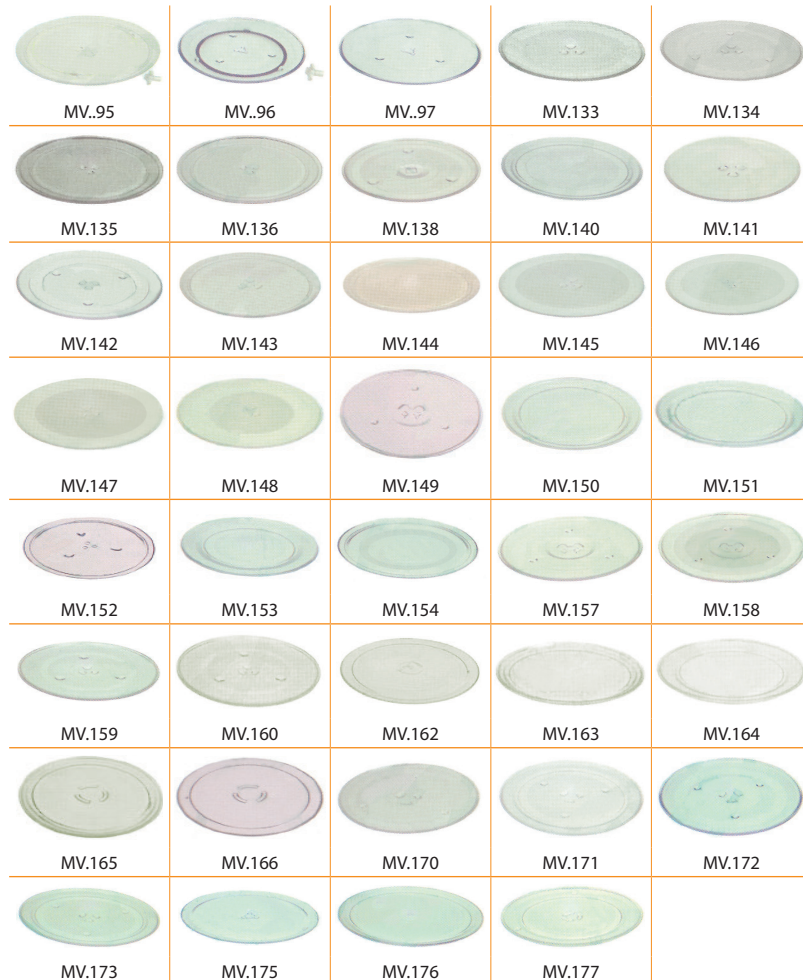


Motores Motors

Código Code	Descripción Description	Adaptable Adaptable	r.p.m.	Eje Axis		V
				Medida Size	Forma Shape	
MV.122	Motor giraplatos microondas Microwave turndish motor	SHARP	3	Ø7x9mm	+	220
MV.123		--	5	Ø7x13mm	O	220
MV.124		--	2,5/3	Ø7x6mm	D	220
MV.125		MOULINEX	2,5/3	Ø7x18mm	D	220
MV.126		TEKA	5/6	Ø7x9mm	D	220
MV.127		TEKA	5/6	Ø7x10mm	D	220
MV.128		BALAY DAEWOO	5/6	Ø7x14mm	D	220
MV.129		SAMSUNG	2,5/3	Ø7x15mm	D	220
MV.130		--	2,5/3	Ø7x6mm	O	220

Platos n Dishes

Platos Dishes



Código Code	Adaptable Adaptable	Casquillo Socket	Ø mm	Ø mm Ruedas Wheels
MV..95	Con aro y casquillo With turn ring and cap		280	--
MV..96	Con aro y casquillo With turn ring and cap		320	--
MV..97	--	--	325	--
MV.133	BALAY, LYNX, DAEWOO	MV.131, MV.155	255	160/215
MV.134	BALAY	MV.131, MV.116, MV.117, MV.118	275	180/210
MV.135	BALAY, DAEWOO	MV.155	325	235/250
MV.136	BALAY		340	--
MV.138	HITACHI	MV.113, MV.114	280	210/240
MV.140	--	--	245	160/190
MV.141	LG, TEKA, GOLDSTAR	MV.155, MV.116, MV.117, MV.118, MV.119	245	160/190
MV.142	GOLDSTAR	--	260	--
MV.143	LG, TEKA, GOLDSTAR, PANASONIC	MV.155, MV.116, MV.117, MV.118, MV.119	284	200/240
MV.144	--	--	285	200/230
MV.145	--	MV.155	305	205/260
MV.146	LG, GOLDSTAR	MV.155, MV.116, MV.117, MV.118, MV.119	320	205/280
MV.147	--	MV.155	324	205/280
MV.148	--	--	345	--
MV.149	SIEMENS, MITSUBISHI, BALAY, BOSCH, LYNX	MV.155	270	180/220
MV.150	MOULINEX, LG	--	260	160/190
MV.151	--	--	280	160/200
MV.152	--	--	318	220/260
MV.153	MOULINEX	--	320	160/200
MV.154	--	--	320	--
MV.157	PANASONIC, GALANZ, NATIONAL	MV.155, MV.156, MV.131, MV.139	255	180/205
MV.158	NATIONAL, PANASONIC, TEKA	--	270	175/230
MV.159	NATIONAL, PANASONIC	MV.155	315	185/210
MV.160	--	--	345	--
MV.162	--	--	272	200/220
MV.163	--	--	280	210/225
MV.164	WHIRLPOOL, BAUKNECHT, IGNIS	--	325	--
MV.165	--	--	280	210/225
MV.166	--	MV.121	280	200/225
MV.170	--	MV.167	255	190/225
MV.171	--	--	284	--
MV.172	SAMSUNG	MV.167	288	180/220
MV.173	--	MV.167, MV.116, MV.117, MV.131	318	235/250
MV.175	SANYO	--	262	--
MV.176	SHARP, WHIRLPOOL	--	273	200/220
MV.177	SHARP	--	325	200/225

Pinza descarga / Diodos / Protectores / Transformadores /
 Placas mica
 Discharge clip / Diodes / Protectors / Transformers /
 Mica plates



Código Code	Descripción Description	Medida Size
MV..15	Pinza descarga condensador Microwave condenser discharge clip	--
MV..16	Diodo microondas HVR-1x3 Microwave diode HVR-1x3	90mm
MV..17	Diodo microondas T3512H 4N Microwave diode T3512H 4N	90mm
MV..18	Diodo microondas T3521H 4N Microwave diode T3521H 4N	230mm
MV..19	Diodo microondas HV03-12 F8D=h Microwave diode HV03-12 F8D=HVR	90mm
MV..20	Diodo microondas HVR-3-12 12KV Microwave diode HVR-3-12 12KV	94mm
MV..21	Diodo microondas 2x062h Microwave diode 2x062h HV-6x2PI f92 95m	75/95mm
MV..22	Diodo microondas HVR1Z (SRK122b) Microwave diode HVR1Z (SRK122b)	414mm
MV..23	Diodo microondas 2x06ZH Microwave diode 2x06ZH	265mm
MV..24	Diodo+protector 9HV-6x2PI F092, HV03-12 Dode+protector 9HV-6x2PI F092,HV03-12	95mm
MV..25	Diodo+protector HVR-1x3 2913, 2x062H 2018I Diode+protector HVR-1x3 2913, 2x062h 2018I	280mm
MV.178	Transformador microondas 700W Transformer 700W 105x88x110mm	105x88x110mm (alto x ancho x fondo)
MV.179	Transformador microondas 850W Balay-Daewoo transformer 850W	80x100x130mm (alto x ancho x fondo)
MV.180	Placa mica Mica plate	0,4x300x300mm
MV.181	Placa mica Mica plate	0,4x400x500mm

Microinterruptor / Minutero / Resistencias / Cierre puerta / Mandos n Microswitch / Resistances / Closing door / Knobs

Microinterruptor/Minutero/Resistencias/Cierre puerta/Mandos
 Microswitch/Timer/Resistances/Closing door/Knobs



Código Code	Descripción Description
MV.182	Micronerruptor microondas 16A, 3 term. Microwave microswitch 16A, 3 term.
MV.183	Minutero microondas 30 min. Microwave timer 30 min.
MV.184	Resistencia electrónica microondas 4w 10 OHM Microwave electronic resistance 4w 10 OHM
MV.185	Resistencia electrónica microondas 7w 10 OHM Microwave electronic resistance 7w 10 OHM
MV.186	Resistencia electrónica microondas 11w 10 OHM Microwave electronic resistance 11w 10 OHM
MV.187	Resistencia electrónica microondas 17w 10 OHM Microwave electronic resistance 17w 10 OHM
MV.188	Resistencia electrónica microondas 20w 10 OHM Microwave electronic resistance 20w 10 OHM
MV.189	Resistencia control microondas 0,5 OHM Microwave control resistance 0,5 OHM
MV.190	Resistencia control microondas 1,1 OHM Microwave control resistance 1,1 OHM
MV.192	Cierre puerta microondas Microwave closing door
MV.193	Mando microondas Ø 45mm eje Ø 6mm Microwave knob Ø 45mm rod Ø 6mm
MV.194	Mando microondas Ø 50mm eje Ø 6mm Microwave knob Ø 50mm rod Ø 6mm
MV.195	Mando microondas Ø 47mm eje Ø 6mm reforzado casquillo metal Microwave knob Ø 47mm rod Ø 6mm metallic reinforced socket
MV.196	Mando microondas Ø 50mm eje Ø 6mm reforzado casquillo metal Microwave knob Ø 50mm rod Ø 6mm metallic reinforced socket

Cuchillas sistema ENTERPRISE ENTERPRISE system blades

Código Code	Descripción Description	Modelo Model	
PC...1	Cuchilla inox autoafilante Calidad Salvador Stainless steel self-sharpening blade Quality Salvador	Nº8	
PC...2		Nº12	
PC...3		Nº22	
PC...4		Nº32	
PC...5		Nº42	
PC.142	Cuchilla Calidad Zico/Salvador Blade Quality Zico/Salvador	Nº8	
PC.143		Nº12	
PC.144		Nº22	
PC.145		Nº32	
PC.146		Nº42	

Código Code	Descripción Description	Modelo Model	
PC.147	Cuchillas Inox Bimetálica Autoafilantes Calidad Salvador Stainless steel bimetallic self-sharpening blades Quality Salvador	Nº22	
PC.148		Nº32	
PC.149		Nº42	
PC.150	Cuchillas Inox Autoafilantes Calidad HRP Stainless steel self-sharpening blades Quality HRP	Nº12	
PC.151		Nº22	
PC.152		Nº32	

Placas ENTERPRISE ENTERPRISE plates

Sin pivote Without pivot					
Modelo Model	CALIDAD QUALITY SALVINOX				
Ø Externo Ø Outer	Nº8	Nº12	Nº22	Nº32	Nº42
Ø Agujero Ø Hole	61mm	69mm	82mm	99mm	130mm
2 mm	PC..81	PC..82	PC..83	PC..84	PC.191
2,5 mm	PC.208	PC.209	PC.210	PC.211	PC.212
3 mm	PC..85	PC..86	PC..87	PC..88	PC.192
3,5 mm	PC..89	PC..90	PC..91	PC.92	PC.193
4 mm	PC..93	PC..94	PC..95	PC.96	PC.194
4,5 mm	PC..97	PC..98	PC..99	PC.100	PC.195
5 mm	PC.101	PC.102	PC.103	PC.104	PC.196
6 mm	PC.105	PC.106	PC.107	PC.108	PC.197
7 mm	PC.109	PC.110	PC.111	PC.112	PC.198
8 mm	PC.113	PC.114	PC.115	PC.116	PC.199
10 mm	PC.117	PC.118	PC.119	PC.120	PC.200
12 mm	PC.121	PC.122	PC.123	PC.124	PC.201
14 mm	PC.125	PC.126	PC.127	PC.128	PC.202
16 mm	PC.129	PC.130	PC.131	PC.132	PC.203
18 mm	--	PC.133	PC.134	PC.135	PC.204
20 mm	--	--	PC.136	PC.137	PC.205
3 OJOS 3 EYES	PC.140	PC.141	PC.138	PC.139	PC.206*
	--	--	--	--	PC.376**

Con pivote With pivot					
CALIDAD QUALITY SALVADOR					
Nº8	Nº12	Nº22	Nº32	Nº42	
61mm	69mm	82mm	99mm	130mm	
PC...6	PC...7	PC..8	PC..9	PC..10	
PC.213	PC.214	PC.215	PC.216	PC.217	
PC..11	PC..12	PC..13	PC..14	PC..15	
PC..16	PC..17	PC..18	PC..19	PC..20	
PC..21	PC..22	PC..23	PC..24	PC..25	
PC..26	PC..27	PC..28	PC..29	PC..30	
PC..31	PC..32	PC..33	PC..34	PC..35	
PC..36	PC..37	PC..38	PC..39	PC..40	
PC..41	PC..42	PC..43	PC..44	PC..45	
PC..46	PC..47	PC..48	PC..49	PC..50	
PC..51	PC..52	PC..53	PC..54	PC..55	
PC..56	PC..57	PC..58	PC..59	PC..60	
PC..61	PC..62	PC..63	PC..64	PC..65	
PC..66	PC..67	PC..68	PC..69	PC..70	
--	PC..71	PC..72	PC..73	PC..74	
--	--	PC..75	PC..76	PC..77	
--	PC.207	PC..78	PC..79	PC..80	

* Agujero recto Straight hole ** Agujero cónico Conic hole

ENTERPRISE: Solo se puede adaptar una cuchilla y una placa.
 UNGER: Se puede adaptar una cuchilla y una, dos o tres placas a la vez.
 ZICO: Más duradera pero no es Inox.
 SALVINOX/SALVADOR: Acero Inox.
 HRP: La cuchilla está en otro sentido para picar carne con más nervio y más facilidad.

Cuchillas sistema UNGER n Blades UNGER system

Cuchillas sistema UNGER para picado muy fino (salchichas) UNGER system blades for fine grinding (hot dog)

Código Code	Descripción Description	Modelo Model	
PC.153	Cuchilla inox autoafilante Calidad HRP Stainless steel self-sharpening blade Quality HRP	H82	
PC.154		H98	
PC.155	Cuchilla inox doble corte autoafilante Calidad Salvador Stainless steel double cut self-sharpening blade Quality Salvador	R70	
PC.156		H82	
PC.157		B98	
PC.158	Cuchilla inox doble corte autoafilante y cambiabile Calidad Salvador Stainless steel double cut self-sharpening and changeable blade Quality Salvador	R70	
PC.159		H82	
PC.160		B98	
PC.161	Cuchilla corte sencillo Calidad Zico Single cut blade Quality Zico	E130	
PC.162		R70	
PC.163		H82	
PC.164		B98	
PC.165		C106	
PC.166		D114	
PC.167	E130		

Código Code	Descripción Description	Modelo Model	
PC.168	Cuchilla doble corte Calidad Zico Double cut blade Quality Zico	H82	
PC.169		B98	
PC.170		C106	
PC.171		D114	
PC.172	Cuchilla inox doble corte Calidad Salvador Stainless steel double cut blade Quality Salvador	E130	
PC.173		H82	
PC.174		B98	
PC.175		D114	
PC.176	Cuchilla inox doble corte autoafilantes con anillo Calidad Salvador Stainless steel double cut self-sharpening with ring Quality Salvador	E130	
PC.177		R70	
PC.178		H82	
PC.179	Cuchilla doble corte autoafilantes con anillo Calidad Zico Double cut self-sharpening with ring Quality Zico	B98	
PC.180		E130	
PC.181		H82	
PC.182		B98	
PC.183	Cuchilla doble corte autoafilantes con anillo Calidad Zico Double cut self-sharpening with ring Quality Zico	C106	
PC.184		D114	
PC.185		E130	

ENTERPRISE: Solo se puede adaptar una cuchilla y una placa.
 UNGER: Se puede adaptar una cuchilla y una, dos o tres placas a la vez.
 ZICO: Más duradera pero no es Inox.
 SALVINOX/SALVADOR: Acero Inox.
 HRP: La cuchilla está en otro sentido para picar carne con más nervio y más facilidad.

Placas UNGER sin pivote UNGER plates without pivot

Descripción Description								
Modelo Model	SALVINOX INOXIDABLE STAINLESS STEEL SALVINOX					ZICO		
Ø	R 70	H82	B98	D114	E130	C106	D114	E130
2 mm	PC.218	PC.237	PC.256	PC.279	PC.299	PC.319	PC.337	PC.355
2,5 mm	PC.219	PC.238	PC.257	PC.280	PC.300	PC.320	PC.338	PC.356
3 mm	PC.220	PC.239	PC.258	PC.281	PC.301	PC.321	PC.339	PC.357
3,5 mm	PC.221	PC.240	PC.259	PC.282	PC.302	PC.322	PC.340	PC.358
4 mm	PC.222	PC.241	PC.260	PC.283	PC.303	PC.323	PC.341	PC.359
4,5 mm	PC.223	PC.242	PC.261	PC.284	PC.304	PC.324	PC.342	PC.360
5 mm	PC.224	PC.243	PC.262	PC.285	PC.305	PC.325	PC.343	PC.361
6 mm	PC.225	PC.244	PC.263	PC.286	PC.306	PC.326	PC.344	PC.362
7 mm	PC.226	PC.245	PC.264	PC.287	PC.307	--	--	--
7,8 mm	--	--	--	--	--	PC.327	PC.345	PC.363
8 mm	PC.227	PC.246	PC.265	PC.288	PC.308	--	--	--
10 mm	PC.228	PC.247	PC.266	PC.289	PC.309	PC.328	PC.346	PC.364
12 mm	PC.229	PC.248	PC.267	PC.290	PC.310	--	--	--
13 mm	PC.230	PC.249	PC.268	PC.291	PC.311	PC.329	PC.347	PC.365
14 mm	PC.231	PC.250	PC.269	PC.292	PC.312	--	--	--
16 mm	PC.232	PC.251	PC.270	PC.293	PC.313	PC.330	PC.348	PC.366
18 mm	PC.233	PC.252	PC.271	PC.294	PC.314	PC.331	PC.349	PC.367
20 mm	PC.234	PC.253	PC.272	PC.295	PC.315	PC.332	PC.350	PC.368
25 mm	--	--	--	--	--	PC.333	PC.351	PC.369
30 mm	--	--	--	--	--	--	--	PC.370
TIPO "O" 3 OJOS PRECORTE	PC.235 ¹	PC.254 ³	PC.273 ⁵	PC.296 ⁹	PC.316 ¹¹	PC.334 ¹³	PC.352 ¹³	PC.371 ¹³
	--	--	PC.377 ⁶	--	--	--	--	--
	PC.236 ²	PC.255 ⁴	PC.277 ⁷	PC.297 ¹⁰	PC.317 ¹²	PC.335 ¹⁴	PC.353 ¹⁴	PC.372 ¹⁴
	--	--	PC.378 ⁸	--	--	--	--	--

- (1) Agujero recto Ø17 Straight hole Ø17
- (2) Agujero cónico Ø12 Conic hole Ø12
- (3) Agujero recto Ø22 Straight hole Ø22
- (4) Agujero cónico Ø17 Conic hole Ø17
- (5) Agujero recto Ø26 Straight hole Ø26
- (6) Agujero cónico Ø26 Conic hole Ø26
- (7) Agujero cónico Ø20 Conic hole Ø20
- (8) Agujero recto Ø20 Straight hole Ø20
- (9) Agujero recto Ø29 Straight hole Ø29
- (10) Agujero cónico Ø29 Conic hole Ø29
- (11) Agujero recto Ø32 Straight hole Ø32
- (12) Agujero cónico Ø32 Conic hole Ø32
- (13) Agujero recto Straight hole
- (14) Agujero cónico Conic hole

ENTERPRISE: Solo se puede adaptar una cuchilla y una placa.
 UNGER: Se puede adaptar una cuchilla y una, dos o tres placas a la vez.
 ZICO: Más duradera pero no es Inox.
 SALVINOX/SALVADOR: Acero Inox.
 HRP: La cuchilla está en otro sentido para picar carne con más nervio y más facilidad.

Accesorios Accessories

Código Code	Descripción Description	Modelo Model
PC.186	Cuchilla Blade	R70
PC.187		E130
PC.373		H82
PC.374		B98
PC.188	Tornillo hoja Blade screw	R 70/H 82/B 98/E 130
PC.189	Llave tornillo Screw key	R 70/H 82/B 98
PC.190		E130
PC.375	Tornillo hoja Blade screw	E130



Aceite Oil

Código Code	Descripción Description
V.6033	Aceite 1L Oil 1L



Embudos Funnels

Código Code	Descripción Description	Ø mm	Modelo Model
PICA10	Embudo Funnel	10	Nº8
PICA11		10	Nº12
PICA12		10	Nº22
PICA13		20	Nº32
PICA14		20	Nº8
PICA15		20	Nº12
PICA16		20	Nº22
PICA17		30	Nº22
PICA18		30	Nº32



Pasaverduras Masher

Código Code	Descripción Description
PICA20	Pasaverduras Masher



Resistencias (1) ANGELO PO / ARISTARCO / BECKERS / DOSILET / EURAST-MACFRIN-MASBAGA n
Resistances (1) ANGELO PO / ARISTARCO / BECKERS / DOSILET / EURAST-MACFRIN-MASBAGA

Resistencias Resistances

ANGELO PO

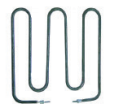


ANP156

ARISTARCO



PARI.1



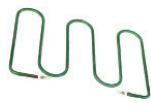
PARI.5



PARI.3



PARI.2



PARI.7



PARI.6

BECKERS



PL..53



PLB.52



PL..70



PLB..2

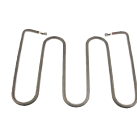


PLB..9

DOSILET



CDO..1



CDO.10



CDO..2

EURAST-MACFRIN-MASBAGA



EU..16

ANGELO PO

Código Code	W	V	Medidas (Largo x Ancho) Sizes (Length x Width)	Modelos Models
ANP156	750W	230V	550x37mm	JUNIOR 050 Gres

ARISTARCO

Código Code	W	V	Medidas (Largo x Ancho) Sizes (Length x Width)	Modelos Models
PARI.1	800W	230V	180x185mm	ORION 1-1,5-2
PARI.5	900W	230V	180x185mm	ORION 1-1,5-2
PARI.3	1000W	400V	185x265mm	ORION 1-1,5-2
PARI.2	1100W	230V	185x265mm	ORION 1-1,5-2
PARI.7	1100W	400V	185x265mm	ORION 1-1,5-2
PARI.6	1200W	230V	185x265mm	ORION 1-1,5-2

BECKERS

Código Code	W	V	Medidas (Largo x Ancho) Sizes (Length x Width)	Modelos Models
PL..53	1000W	230V	170x180mm	Inferior Lower PL1 - PL2 - PL3 - PL4 - PL5
PL..52	1000W	230V	175x195mm	Superior Upper PL1 - PL2 - PL3 - PL4 - PL5
PL..70	2200W	230V	310x295mm	PL..36
PLB..2	3000W	240V	--	GHN55/GHN75
PLB..9	4400W	240V	--	GHN55 GHN75

DOSILET

Código Code	W	V	Medidas (Largo x Ancho) Sizes (Length x Width)	Modelos Models
CDO..1	1000W	230V	360x48mm	ECO GRILL
CDO.10	1000W	230V	210x260mm	ECO GRILL
CDO..2	1500W	230V	208x210mm	ECO GRILL

EURAST-MACFRIN-MASBAGA

Código Code	W	V	Medidas (Largo x Ancho) Sizes (Length x Width)	Modelos Models
EU..16	1500W	230V	360x100mm	ZSP

Resistencias Resistances

GAYC

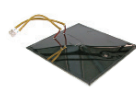


CGA.24

GINSOSA-JINAMA



PGIN13



PJ...7

KLAXON



KLA.22



KLA.25



KLA.26



KLA.27

MAGA



AGA.29



AGA.30



AGA.31

MAINHO



MHO109



MHO130



MHO135

GAYC

Código Code	W	V	Medidas (Largo x Ancho) Sizes (Lenght x Width)	Modelos Models
CGA.24	3000W	230V	310x255mm	30 60

GINSOSA-JINAMA

Código Code	W	V	Medidas (Largo x Ancho) Sizes (Lenght x Width)	Modelos Models
PGIN13	900W	230V	160x220mm	--
PJ...7	1700W	230V	270x280mm	--

KLAXON

Código Code	W	V	Medidas (Largo x Ancho) Sizes (Lenght x Width)	Modelos Models
KLA.22	2000W	230V	--	EC-70
KLA.25	2000W	230V	--	PE-50
KLA.26	2000W	230V	--	PE-60
KLA.27	2700W	230V	--	PE-80

MAGA

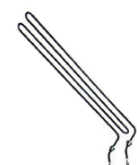
Código Code	W	V	Medidas (Largo x Ancho) Sizes (Lenght x Width)	Modelos Models
AGA.31	1000W	230V	170x290mm	--
AGA.29	2000W	230V	420x215mm	--
AGA.30	3000W	230V	520x325mm	--

MAINHO

Código Code	W	V	Medidas (Largo x Ancho) Sizes (Lenght x Width)	Modelos Models
MHO109	1000W	240V	240x55mm	PC PL ET
MHO130	2000W	230V	225x280mm	NSEM NCEM
MHO135	2000W	230V	225x380mm	ELP EM EMC

Resistencias Resistances

MARENO



CM.293



CM.294

MILANTOAST



TMT.9



TMT.10

MIRROR

MIR.56
MIR..1

MORICE



MRC.56



MRC.57

MUNDIGAS

CMU131
CMU132

CMU133

MARENO

Código Code	W	V	Medidas (Largo x Ancho) Sizes (Lenght x Width)	Modelos Models
CM.293	1500W	230V	440x80mm	CWE40/41 CWE60/61
CM.294	1800W	230V	482x80mm	CWE42/62

MILANTOAST

Código Code	W	V	Medidas (Largo x Ancho) Sizes (Lenght x Width)	Modelos Models
TMT.9	770W	230V	180x240mm	Superior Upper 16000 - 16030 - 16050 - 16052 - 16053
TMT.10	1070W	230V	195x235mm	Inferior Lower 16000 - 16030 - 16050 - 16052 - 16053

MIRROR

Código Code	W	V	Medidas (Largo x Ancho) Sizes (Lenght x Width)	Modelos Models
MIR.56	1333W	230V	406x87mm	M4E M650E M1000E M1300E
MIR..1	1666W	230V	513x87mm	EUR4

MORICE

Código Code	W	V	Medidas (Largo x Ancho) Sizes (Lenght x Width)	Modelos Models
MRC.56	1000W	230V	455x95mm	SNACK
MRC.57	1100W	230V	325x250mm	--

MUNDIGAS

Código Code	W	V	Medidas (Largo x Ancho) Sizes (Lenght x Width)	Modelos Models
CMU131	1333W	230V	300x140mm	PE-650 PE-850/1 PE1000 PE1000/2
CMU132	1333W	380V	300x140mm	
CMU133	2700W	230V	295x365mm	PE-450 PE-650 PE-850/1 PE1000 PE1000/2

Resistencias Resistances
OLIS



OL.175

REPAGAS



PRP.1

TECNOINOX



TEC123

Termostatos regulables Adjustable thermostats



Resistencias Resistances
OLIS

Código Code	W	V	Medidas (Largo x Ancho) Sizes (Length x Width)	Modelos Models
OL.175	750W	230V	473x31mm	40SEW

REPAGAS

Código Code	W	V	Medidas (Largo x Ancho) Sizes (Length x Width)	Modelos Models
PRP.1	1300W	230V	300x130mm	E60 E64 E80

TECNOINOX

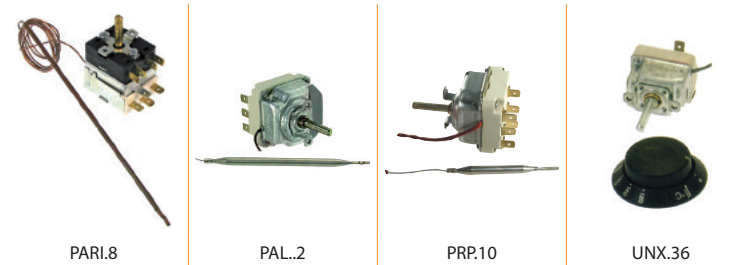
Código Code	W	V	Medidas (Largo x Ancho) Sizes (Length x Width)	Modelos Models
TEC123	1350W	230V	450x65mm	GR35E7 GR70E7

Termostatos regulables Adjustable thermostats

Código Code	Descripción Description	Temperatura Temperature	Capilar Capillary	Ø Bulbo Bulb Ø	Código EGO Code EGO
PARI.4	Termostato regulable Adjustable thermostat	0-250°C	940mm	Ø 3x190mm	--
GAS933		50-250°C	800mm	Ø 3x180mm	5517042060
CDO..5		50-250°C	840mm	Ø 3x180mm	5517045060
PL..71		50-270°C	900mm	Ø 5x63mm	--
CDO..9		50-300°C	--	--	--
PAL..1		50-300°C	880mm	Ø 4x128mm	5534052020
CMU113		50-300°C	880mm	Ø 6x77mm	5534052010
CDO..3		50-300°C	900mm	Ø 3x200mm	5517052020
SA..36		50-310°C	900mm	Ø 3,5x190mm	--
CMU120		50-320°C	900mm	Ø 3x180mm	5517062230
CM.194		50-320°C	900mm	Ø 3x230mm	5534062807
MOV.16		50-320°C	950mm	Ø 3x160mm	5513069500
ALP.47		50-320°C	1480mm	Ø 3x226mm	5534062807

Termostatos regulables (2) / Termostatos seguridad / Mandos / Cuerda tritón n Adjustable thermostats (2) / Safety thermmostat / Knobs / Triton rope

Termostatos regulables Adjustable thermostats



Termostatos regulables Adjustable thermostats

Código Code	Descripción Description	Temperatura Temperature	Capilar Capillary	Ø Bulbo Bulb Ø	Código EGO Code EGO
PARI.8	Termostato regulable Adjustable thermostat	67-270°C	1000mm	Ø 3,5x195mm	--
PAL..2		95-185°C	1480mm	Ø 6x120mm	5534034010
PRP.10		100-300°C	1150mm	Ø 6x80mm	5534059806
UNX.36		120-400°C	900mm	Ø 4x230mm	5519082806

Termostatos seguridad Safety thermostats



Termostatos seguridad Safety thermostats

Código Code	Descripción Description	Temperatura Temperature	Capilar Capillary	Ø bulbo Bulb Ø	Código EGO Code EGO
PL..51	Termostato seguridad Safety thermostat	320°C	--	--	--
UNX.44		335°C	1200mm	Ø 3x200mm	--
CRP178		340°C	870mm	Ø 3x160mm	5513562170
CM.214		360°C	900mm	Ø 6x80mm	5532562822

Mandos Knobs



Mandos Knobs

Código Code	Descripción Description	Temperatura Temperature	Ø	Eje Rod
CDO..6	Mando termostato Thermostat knob	50-300°C	64mm	6x4,6mm
CDO..7		50-250°C	50mm	6x4,6mm
CMU114		50-300°C	50mm	6x4,6mm
FGA..2		--	41,5mm	6x4,6mm
PRP..9		50-300°C	50mm	6x4,6mm
TMT.15		50-300°C	50mm	6x4,6mm

Cuerda tritón Triton rope



GAS253

Cuerda tritón Triton rope

Código Code	Descripción Description
GAS253	Cuerda tritón Ø 10mm (1M) Triton rope Ø 10mm (1M)

Espátulas **Spatula**Rascador plancha **Griddle scraper**Cuchillas **Blades**Espátulas **Spatula**

Código Code	Descripción Description
AC.41	Espátula fast-food y pescado 250x73mm Spatula fast-food and fish 250x73mm
AC.420	Espátula bar 160x70mm Spatula bar 160x70mm
AC.421	Espátula fast-food perforada 250x73mm Spatula fast-food perforated 190x160mm
AC.423	Espátula acodada 190x160mm Spatula elbow 190x160mm
V.3147	Espátula hamburguesera inox 191x138mm Spatula burgers stainless steel 191x138mm
AC.234	Espátula bar inox mango madera 102x100mm Wood handle stainless steel bar spatula 102x100mm
AC.235	Espátula bar inox mango madera 178x76mm Wood handle stainless steel bar spatula 178x76mm
AC.236	Espátula fast-food inox mango madera 254x76mm Wood handle stainless steel fast-food spatula 254x76mm
AC.237	Espátula fast-food inox perforada mango madera 254x76mm Wood handle perforated stainless steel fast-food spatula 254x76mm

Rascador plancha **Griddle scraper**

Código Code	Descripción Description
AC.440	Rascador plancha 310x100mm Griddle scraper 310x100mm
AC.602	Rascador plancha 280x100mm Griddle scraper 280x100mm
BP.15	Rascador plancha 295x295mm Griddle scraper 295x295mm

Cuchillas **Blades**

Código Code	Descripción Description
AC.441	Cuchillas para AC.440 (5 unidades) Blades for AC.440 (5 units)
BP.16	Cuchillas para BP.15 (10 unidades) Blades for BP.15 (10 units)

**WHATSAPP**

679 144 765

Photograph the part, we'll find it for you

Productos de limpieza **Cleaning products**

Código Code	Descripción Description
LIM.13	Desengrasante en gel 20Kg Degreasing gel 20Kg
LIM.14	Desengrasante cromo duro 1Kg Degreasing for hard chrome 1Kg
LIM.15	Desengrasante cromo duro 5Kg Degreasing for hard chrome 5Kg
LIM.17	Desengrasante acero 5Kg Degreasing for steel 5Kg
LIM.18	Desengrasante hierro 6Kg Degreasing for iron 6Kg
V.1826	Espátula limpieza inox 250x100mm Spatula cleaning stainless steel 250x100mm
V.1827	Cepillo cerdas latón 130x290mm Brush with brass bristles 130x290mm

**www.ascaso.com**Catálogo online completo
Extranet exclusiva clientes

Prensa hamburguesas - Accesorios
 Burguer press - Accessories



PREN.2
 PREN.6
 PREN.7

Prensa hamburguesas - Accesorios
 Burguer press - Accessories

Código Code	Descripción Description
PREN.2	Paquete hojas celofán Ø 100mm (500 unidades) Cellophane sheets Ø 100mm (500 units)
PREN.6	Paquete hojas celofán Ø 130mm (500 unidades) Cellophane sheets Ø 130mm (500 units)
PREN.7	Paquete hojas celofán Ø 150mm (500 unidades) Cellophane sheets Ø 150mm (500 units)

Pulidores de cubiertos - Accesorios
 Polisher silverware - Accessories



SECA14

Pulidores de cubiertos - Accesorios
 Polisher silverware - Accessories

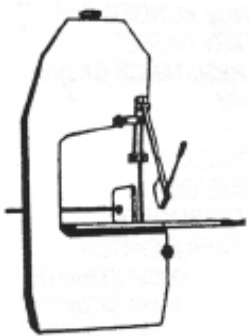
Código Code	Descripción Description
SECA14	Paquete maíz 3,5Kg Corn package 3,5Kg

Sierras de carne / Sierras de congelado / Sierras de hueso n Meat saw / Frozen saw / Bone saw

Sierras de cinta Band saw

Sierras realizadas en acero al carbono laminado. Templadas en los dos cantos, máxima calidad y resistencia.

Saws manufactured in laminated carbon steel. Tempered in both edges. Maximum quality and resistance.



Se suministran en caja de 4 unidades
 Supplied in 4 units box

Carne Meat

Código Code	Longitud mm Lenght
CS1425	1425
CS1525	1525
CS1570	1570
CS1600	1600
CS1625	1625
CS1650	1650
CS1685	1685
CS1705	1705
CS1736	1736
CS1750	1750
CS1820	1820
CS1836	1836
CS1975	1975
CS1980	1980
CS1985	1985
CS2038	2038
CS2040	2040
CS2200	2200
CS2240	2240
CS2300	2300
CS2310	2310
CS2330	2330
CS2340	2340
CS2380	2380
CS2430	2430
CS2500	2500
CS2845	2845
CS2946	2946

Congelado Frozen

Código Code	Longitud mm Lenght
CC1525	1525
CC1570	1570
CC1600	1600
CC1625	1625
CC1650	1650
CC1705	1705
CC1710	1710
CC1720	1720
CC1736	1736
CC1740	1740
CC1750	1750
CC1775	1775
CC1820	1820
CC1836	1836
CC1975	1975
CC1980	1980
CC2000	2000
CC2040	2040
CC2200	2200
CC2240	2240
CC2300	2300
CC2310	2310
CC2330	2330
CC2340	2340
CC2430	2430
CC2500	2500
CC2810	2810
CC2845	2845
CC2946	2946
CC3000	3000

Hueso Bone

Código Code	Longitud mm Lenght
CH1496	1496
CH1525	1525
CH1570	1570
CH1600	1600
CH1625	1625
CH1650	1650
CH1685	1685
CH1705	1705
CH1720	1720
CH1736	1736
CH1740	1740
CH1750	1750
CH1760	1760
CH1800	1800
CH1810	1810
CH1820	1820
CH1836	1836
CH1970	1970
CH1975	1975
CH1980	1980
CH2038	2038
CH2040	2040
CH2200	2200
CH2240	2240
CH2300	2300
CH2310	2310
CH2330	2330
CH2340	2340
CH2430	2430
CH2500	2500
CH2810	2810
CH2845	2845
CH2946	2946
CH3000	3000
CH3100	3100
CH3600	3600

Resistencias Resistances

ASCASO

TI.112
TI.116

TI.220



V.8112

CAMPEONA



CAM..5



CAM..3



CAM..2



CAM..1



C..258



C..377



V.8112

DOSILET



TEDO.5



TEDO.6



TEDO.7



C..258



C..377



V.8112

ASCASO

Código Code	W	V	Ø mm	R	Modelo Model
TI.116	1000W	110V	180	1/4"	6L
TI.112	1200W	230V	180	1/4"	6L
TI.220	Junta alimentaria Alimentary gasket				
V.8112	Tuerca 1/4" Nut 1/4"				

CAMPEONA

Código Code	W	V	Ø mm	R	Modelo Model
CAM..5	400W	230V	90	1/4"	Familiar
CAM..3	1500W	230V	175	1/4"	6L
CAM..2	2000W	230V	210	1/4"	20L
CAM..1	3000W	230V	230	1/4"	25L
C..258	Junta alimentaria Alimentary gasket				
C..377	Junta teflón Teflon gasket				
V.8112	Tuerca 1/4" Nut 1/4"				

DOSILET

Código Code	W	V	Ø mm	R	Modelo Model
TEDO.5	1200W	230V	220	1/4"	5L
TEDO.6	2400W	230V	225	1/4"	6L
TEDO.7	2400W	230V	230	1/4"	6L
C..258	Junta alimentaria Alimentary gasket				
C..377	Junta teflón Teflon gasket				
V.8112	Tuerca 1/4" Nut 1/4"				

Resistencias (2) GAYC / KLAXON / LA ROCCA / LADA-MARCFI n Resistances (2) GAYC / KLAXON / LA ROCCA / LADA-MARCFI

Resistencias Resistances

GAYC



TEGA.12



TEGA.8



TEGA.9



C..258



C..377



V.8112

KLAXON



KLA..1



KLA..2



KLA..3



C..258



C..377



V.8112

LA ROCCA



TRO.6



C..258



C..377



V.8112

LADA-MARCFI



TEM110



C..258



C..377



V.8112

GAYC

Código Code	W	V	Ø mm	R	Modelo Model
TEGA.12	1000W	110V	180	1/4"	5L
TEGA.8	1000W	230V	180	1/4"	5L
TEGA.9	1500W	230V	225	1/4"	10L
C..258	Junta alimentaria Alimentary gasket				
C..377	Junta teflón Teflon gasket				
V.8112	Tuerca 1/4" Nut 1/4"				

KLAXON

Código Code	W	V	Ø mm	R	Modelo Model
KLA..1	1200W	230V	155	1/4"	5L
KLA..2	1500W	230V	155	1/4"	8L
KLA..3	2000W	230V	265	1/4"	16L
C..258	Junta alimentaria Alimentary gasket				
C..377	Junta teflón Teflon gasket				
V.8112	Tuerca 1/4" 1/4" nut				

LA ROCCA

Código Code	W	V	Ø mm	R	Modelo Model
TRO.6	1800W	230V	180	1/4"	6L
C..258	Junta alimentaria Alimentary gasket				
C..377	Junta teflón Teflon gasket				
V.8112	Tuerca 1/4" Nut 1/4"				

LADA-MARCFI

Código Code	W	V	Ø mm	R	Modelo Model
TEM110	1500W	230V	170	1/4"	--
C..258	Junta alimentaria Alimentary gasket				
C..377	Junta teflón Teflon gasket				
V.8112	Tuerca 1/4" Nut 1/4"				

Resistencias Resistances
QUALITY ESPRESSO



NOR..0



F..207



V.1600

SAYL



TEGA.8



C..258



C..377



V.8112

SOBERANA



TEGA12



TEGA.8



TEGA.9



C..258



C..377



V.8112

QUALITY ESPRESSO

Código Code	W	V	Ø mm	R	Modelo Model
NOR..0	1200W	230V	220	3/8"	--
F..207	Tórica vitón Viton ring				
V.1600	Tuerca 3/8" Nut 3/8"				

SAYL

Código Code	W	V	Ø mm	R	Modelo Model
TEGA.8	1000W	230V	180	1/4"	5L
C..258	Junta alimentaria Alimentary gasket				
C..377	Junta teflón Teflon gasket				
V.8112	Tuerca 1/4" Nut 1/4"				

SOBERANA

Código Code	W	V	Ø mm	R	Modelo Model
TEGA12	1000W	110V	180	1/4"	5L
TEGA.8	1000W	230V	180	1/4"	5L
TEGA.9	1500W	230V	225	1/4"	10L
C..258	Junta alimentaria Alimentary gasket				
C..377	Junta teflón Teflon gasket				
V.8112	Tuerca 1/4" Nut 1/4"				



www.ascaso.com
Full online Catalogue

Termostatos regulables / Termostatos de seguridad / Mandos termostato n
Adjustable thermostats / Safety thermostats / Thermostat handle

Termostatos regulables Adjustable thermostats



TRO.15



V..83



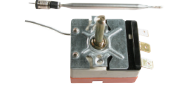
J...0



TI.211



TLS..8



J..270

Termostatos regulables Adjustable thermostats

Código Code	Temperatura Temperature	Capilar Capillary	Bulbo ØxLmm Bulb ØxLmm	Rosca Thread	Adaptable Suitable
TRO.15	30-80°C	1500mm	6,4x100mm	--	LA ROCCA
V..83	30-85°C	950mm	6x100mm		UNIVERSAL
J...0	30-90°C	950mm	6,5x68mm	--	CAMPEONA DOSILET NORSON QUALITY SOBERANA
TI.211	30-90°C	1000mm	6x95mm	--	ASCASO
TLS..8	30-90°C	1000mm	6,4x90mm	--	SAYL
J..270	30-90°C	1500mm	6x95mm	M9x1	GAYC

Termostatos seguridad Safety thermostats



TEM117



NOR.18



TEM107

Termostatos seguridad Safety thermostats

Código Code	Temperatura Temperature	Capilar Capillary	Bulbo ØxLmm Bulb ØxLmm	Rosca Thread	Adaptable Suitable
TEM117	90°C	--	Ø16	--	MARCFI LADA
NOR.18	90°C	--	Ø16	--	NORSON
TEM107	90°C	--	Ø23	--	KLAXON MARCFI LADA

Mandos termostato Thermostat handles



TI.114



TRO.30



V..198

Mandos termostato Thermostat handles

Código Code	Descripción Description	Adaptable Suitable
TI.114	Mando termostato Thermostat handle	ASCASO
TRO.30	Mando termostato 30-90°C Thermostat handle 30-90°C	LA ROCCA
V..198	Mando termostato 30-90°C universal Universal thermostat handle 30-90°C	ESTÁNDAR STARNDARD

Grifos Taps

ASCASO



TI.300



TI.313



V..376

CAMPEONA



CAM.20



CAM.49



CAM.21

DOSILET



TEDO37



TEDO36



TEGA.1



TEDO11

GAYC



TEGA.7



TEGA.1

ASCASO

Código Code	Descripción Description
TI.300	Grifo completo Complete tap
TI.313	Mecanismo grifo Tap mechanism
V..376	Membrana grifo silicona Tap silicone membrane

CAMPEONA

Código Code	Descripción Description
CAM.20	Grifo completo Complete tap
CAM.49	Grifo completo Complete tap
CAM.21	Membrana grifo silicona Tap silicone membrane

DOSILET

Código Code	Descripción Description
TEDO37	Cuerpo grifo Tap body
TEDO36	Grifo completo Complete tap
TEGA.1	Membrana grifo silicona Tap silicone membrane
TEDO11	Junta grifo goma Tap rubber gasket

GAYC

Código Code	Descripción Description
TEGA.7	Mecanismo grifo Tap mechanism
TEGA.1	Membrana grifo silicona Tap silicone membrane

Grifos (2) KLAXON / LA ROCCA / LADA/MARCFI / QUALITY ESPRESSO n Taps (2) KLAXON / LA ROCCA / LADA/MARCFI / QUALITY ESPRESSO

Grifos Taps

KLAXON



KLA..6



TEGA.1

LA ROCCA



TRO.35



TRO.20

LADA / MARCFI



TEM102



TEM105



V..376

QUALITY ESPRESSO



NOR..1



NOR..6



NOR..3

KLAXON

Código Code	Descripción Description
KLA..6	Mecanismo grifo Tap mechanism
TEGA.1	Membrana grifo Tap membrane

LA ROCCA

Código Code	Descripción Description
TRO.35	Grifo completo Complete tap
TRO.20	Membrana grifo Tap membrane

LADA / MARCFI

Código Code	Descripción Description
TEM102	Grifo completo Complet etap
TEM105	Membrana grifo original Original tap membrane
V..376	Membrana grifo silicona Tap silicone membrane

QUALITY ESPRESSO

Código Code	Descripción Description
NOR..1	Grifo completo Complete tap
NOR..6	Mecanismo grifo Tap mechanism
NOR..3	Membrana grifo silicona Tap silicone membrane

Grifos Taps
SAYL



TEGA.7



TEGA.1

Cepillos limpieza grifos Tap cleaning brushes



Productos de limpieza Cleaning products



Grifos Taps
SAYL

Código Code	Descripción Description
TEGA.7	Mecanismo grifo Tap mechanism
TEGA.1	Membrana grifo silicona Tap silicone membrane

Cepillos limpieza grifos Tap cleaning brushes

Código Code	Ømm	A mm	L mm	Material Material
BON112	50	105	345	Nylon
CHA.55	15	100	310	Teflón Teflon
GBG.23	24	110	370	Nylon
V..856	15	100	300	Nylon
V.1212	13	93	235	Nylon
V.1658	6	100	300	Inox Stainless steel
V.1659	6	100	300	Nylon
V.1660	8	100	300	Inox Stainless steel
V.1661	8	100	300	Nylon

Productos de limpieza Cleaning products

Código Code	Descripción Description
LIM.11	Detergente hiperconcentrado 1L Hyper-concentrated soap 1L
V..570	Limpiador capuccino 1L Capuccino cleaner 1L
V.372	Spray abrillantador inox 500ml Stainless steel polisher spray 500ml
V.4208	Spray abrillantador inox 1000ml Stainless steel polisher spray 1000ml

Resistencias blindadas (1) BECKERS / BERTO'S / DIHR / DOSILET / FRANKE n
Armored resistances (1) BECKERS / BERTO'S / DIHR / DOSILET / FRANKE

Resistencias blindadas Armored resistances

BECKERS



TT..15



TT..17

BERTO'S



BER435

DIHR



TDH..8

DOSILET



TODO44



TODO20



V.2824



TODO45



TODO48

FRANKE



V.2825
V.2826

BECKERS

Código Code	W	V	Medidas Sizes
TT..15	600W	230V	220x102mm
TT..17	1000W	230V	400x105mm

BERTO'S

Código Code	W	V	Medidas Sizes
BER435	800W	230V	225x165mm

DIHR

Código Code	W	V	Medidas Sizes
TDH..8	2000W	230V	Ø 300mm

DOSILET

Código Code	W	V	Medidas Sizes
TODO44	1000W	230V	350x75mm
TODO20	1100W	220V	170x380mm
V.2824	1400W	230V	255x120mm
TODO45	1400W	230V	260x150mm
TODO48	1500W	220V	190x370mm

FRANKE

Código Code	W	V	Medidas Sizes
V.2826	2000W	230V	240x145mm DX
V.2825	2000W	230V	240x245mm SX

Resistencias blindadas Armored resistances

GAYC

GA...1
GA...2TOGA15
TOGA16

GINSOSA-JIMANA



TGIN.2

HATCO



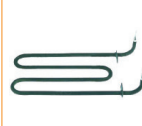
HAT.38



HAT.35

HAT.36
HAT.37

HAT.39



HAT.40



HAT.43



HAT.41



HAT.44

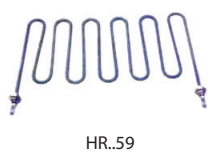


HAT.42

HR FAINCA



HR..67



HR..59

LOTUS



LO.403



LO.404



LO.422

GAYC

Código Code	W	V	Medidas Sizes
GA...2	900W	230V	330x170mm
GA...1	900W	230V	340x185mm
TOGA15	1200W	230V	370x200mm
TOGA16	1200W	400V	370x200mm

GINSOSA

Código Code	W	V	Medidas Sizes
TGIN.2	500W	230V	240x90mm

HATCO

Código Code	W	V	Medidas Sizes
HAT.38	600W	100V	--
HAT.35	700W	100V	--
HAT.36	700W	120V	--
HAT.39	700W	120V	--
HAT.37	700W	220/240V	210x85mm
HAT.40	700W	220/240V	210x90mm
HAT.43	800W	120V	--
HAT.41	900W	120V	--
HAT.44	900W	220/240V	--
HAT.42	1000W	220V	--

HR FAINCA

Código Code	W	V	Medidas Sizes
HR..67	1400W	230V	--
HR..59	1500W	230V	--

LOTUS

Código Code	W	V	Medidas Sizes
LO.403	700W	230V	140x200mm
LO.404	850W	230V	350x100mm
LO.422	1400W	230V	345x200mm

Resistencias blindadas (3) MILANTOAST / REPAGAS / SAYL / TECNOINOX / Resistencias blindadas - Accesorios n
Armored resistances (3) MILANTOAST / REPAGAS / SAYL / TECNOINOX / Armored resistances - Accessories

Resistencias blindadas Armored resistances

MILANTOAST



TMT.21



TMT.30



TMT.38



TMT..1



TMT.22

REPAGAS



V.2823

SAYL



TRS..2



TRS..3



TRS.14

TECNOINOX



TEC166



TEC165



TEC167

Resistencias blindadas - Accesorios
Armored resistances - Accessories

F.1640



GA...3



V.1600



V.8112

Resistencias blindadas Armored resistances

MILANTOAST

Código Code	W	V	Medidas Sizes
TMT.21	475W	115V	L-390mm
TMT.30	900W	230V	390x145mm
TMT.38	1060W	230V	270x170mm
TMT..1	--	--	--
TMT.22	--	--	--

REPAGAS

Código Code	W	V	Medidas Sizes
V.2823	1300W	230V	275x128mm

SAYL

Código Code	W	V	Medidas Sizes
TRS..2	900W	230V	200x320x15mm
TRS..3	900W	230V	200x320x7mm
TRS.14	1150W	230V	400x200mm

TECNOINOX

Código Code	W	V	Medidas Sizes
TEC166	1000W	230V	220x430mm
TEC165	1000W	230V	300x120mm
TEC167	1500W	230V	223x430mm

Resistencias blindadas - Accesorios
Armored resistances - Accessories

Código Code	Descripción Description
F.1640	Junta alimentaria 12x16x20 Alimentary gasket 12x16x20
GA...3	Arandela inox DIN-125 M-12 Stainless steel washer DIN-125 M-12
V.1600	Tuerca 3/8" Nut 3/8"
V.8112	Tuerca 1/4" Nut 1/4"

Resistencias cuarzo Quartz resistances



Código Code	Marca Brand	W	V	L-mm	Figura Picture
TARI.2	ARISTARCO	390W	110V	260mm	3
TARI.3	ARISTARCO	500W	110V	365mm	3
TOI.56	ASCASO	340W	76V	395mm	3
TOI212	ASCASO ECO	425W	120V	385mm	3
TOI110	ASCASO ECO	500W	110V	355mm	3
BER437	BERTO'S	--	--	390mm	6
BER438	BERTO'S	500W	115V	390mm	7
BER436	BERTO'S	1000W	230V	390mm	4
TDH..5	DIHR	330W	75V	390mm	2
TDH..6	DIHR	450W	75V	390mm	2
TODO31	DOSILET	400W	73,3V	282mm	3
TODO32	DOSILET	450W	230V	355mm	3
TODO46	DOSILET	475W	76,6V	315mm	3
TOD033	DOSILET	600W	230V	516mm	3
FAB..3	FABA	300W	115V	440mm	1
FAB..1	FABA	800W	230V	285mm	4
FAB..2	FABA	1000W	230V	390mm	4
RST..2	FIAMMA RST	250W	150V	395mm	3
RST..1	FIAMMA RST	330W	75V	395mm	3
RST..3	FIAMMA RST	450W	115V	395mm	3
FIM.22	FIMAR	--	--	337mm	6
SI.313	FIMAR	400W	115V	210mm	7
FIM.17	FIMAR	--	--	390mm	6
SI.304	FIMAR	600W	115V	260mm	7
FOR..4	FORVED	450W	110V	344mm	3
FOR..3	FORVED	500W	75V	510mm	2
FOR..5	FORVED	600W	230V	365mm	3
FOR..6	FORVED	800W	110V	160mm	7
FOR..1	FORVED	800W	230V	285mm	2
FOR..2	FORVED	1000W	230V	365mm	2
GIE..3	GIERRE	600W	110V	400mm	2
HAT.45	HATCO	200W	230V	--	--
HAT.46	HATCO	250W	230V	--	--
HAT.49	HATCO	325W	115V	--	--

Resistencias cuarzo (2) n Quartz resistances (2)

Resistencias cuarzo Quartz resistances



Código Code	Marca Brand	W	V	L-mm	Figura Picture
TOIF.1	INFRICO	400W	80V	400mm	1
AGA.33	MAGA	300W	230V	325mm	1
TOMA.2	MAGA	350W	230V	310mm	3
TRG..3	MAGA	425W	110V	350mm	1
TMT.20	MILANTOAST	480W	112V	365mm	3
TMT.28	MILANTOAST	1200W	--	250mm	3
TMT.46	MILANTOAST	--	--	--	3
FRG.11	ROLLER GRILL	--	--	365mm	6
FRG.14	ROLLER GRILL	--	--	320mm	6
FRG.17	ROLLER GRILL	--	--	510mm	6
FRG.19	ROLLER GRILL	--	--	620mm	6
TRG..3	ROLLER GRILL	425W	110V	350mm	1
FRG.13	ROLLER GRILL	500W	115V	250mm	7
FRG.15	ROLLER GRILL	--	--	230mm	7
FRG.16	ROLLER GRILL	--	--	200mm	7
FRG.18	ROLLER GRILL	100W	75V	200mm	7
FRG.20	ROLLER GRILL	735W	77V	340mm	7
TSAB.1	SAB ITALIA	1000W	230V	390mm	4
TOSA.2	SAMMIC	500W	110V	400mm	1
TOSA.6	SAMMIC	600W	230V	390mm	3
TOSA.7	SAMMIC	--	--	392mm	3
SILA.2	SILANOS	1000W	230V	540mm	5
SILA.1	SILANOS	--	--	390mm	6
SI.301	SIRMAN	--	--	270mm	6
SI.356	SIRMAN	--	--	255mm	6
FIM.17	SIRMAN	--	--	390mm	6
SI.302	SIRMAN	400W	115V	280mm	7
SI.304	SIRMAN	600W	115V	260mm	7
SI.347	SIRMAN	600W	115V	260mm	7
SI.355	SIRMAN	380W	230V	180mm	7
STA145	STAR 10	500W	230V	390mm	3
STA146	STAR 10	600W	230V	530mm	3
V..987	Pasamuros cerámico Ceramic wall insert				8
V..850	Punta cerámica Ceramic peak				9



8



9

Temporizadores Timers



Código Code	Tiempo Time	Eje Rod	Adaptable Suitable
BER441	15 Min.	3x3mm	BERTO'S
FAB..6	15 Min	7x5mm	FABA
FK...6	15 Min.	6x4,6mm	FRANKE
K..212	5 Min.	6x4,6mm	GIERRE / SAB ITALIA
LO.416	15 Min.	6x4,6mm	LOTUS
TARI.7	15 Min.	6x4,6mm	ARISTARCO
TARI.9	5 Min.	6x4,6mm	ARISTARCO
TDH..2	15 Min.	6x4,6mm	DIHR / FORVED / FIAMMA RST / SILANOS / SIRMAN / STAR 10 / TECNOINOX
TDH.13	15 Min.	6x4,6mm	DIHR
TMT.16	15 Min.	6x4,6mm	MILANTOAST (TOIN80/81/84/90/91)
TMT.26	15 Min.	6x4,6mm	MILANTOAST
TMT.50	15 Min.	6x4,6mm	MILANTOAST (TOIN55/56)
TOD025	15 Min.	6x4,6mm	DOSILET / HR FAINCA / INFRICO / MAGA / ROLLER GRILL / SAMMIC
TOI.51	15 Min.	6x4,6mm	ASCASO ECO
TOI105	15 Min.	6x4,6mm	ASCASO



GARANTÍA TOTAL

Ascaso ofrece garantía de seriedad en el servicio y primera calidad en todos los artículos.

Mandos / Accesorios / Productos de limpieza n Handles / Accessories / Cleaning products

Mandos Handles



Accesorios Accessories

Productos de limpieza Cleaning products



GIE..7



V..372



V.4208

Código Code	Ø	Eje Rod	Marca Brand
BER440	70mm	6x4,6mm	BERTO'S
BER442	40mm		BERTO'S
FAB..7	44mm	7x5mm	FABA
FCL130	38mm	6x4,6mm	ELETTROBAR
FGA..2	42mm	6x4,6mm	GAYC
FOR..7	44mm	6x4,6mm	FORVED
FOR..9	48mm	6x4,6mm	FORVED
FRG.23	40mm	6x4,6mm	DOSILET / INFRICO / MAGA / ROLLER GRILL / SAMMIC
FRG.28	50mm	6x4,6mm	ROLLER GRILL
LO.421	44mm	5x3,5mm	LOTUS
LO.423	40mm	6x4,6mm	LOTUS
RST.14	42mm	6x4,6mm	FIAMMA RST
SI.306	45mm	6x5mm	SIRMAN
SILA.4	40mm	6x4,6mm	SILANOS
STA147	42mm	6x4,6mm	STAR 10
STA148	42mm	6x4,6mm	STAR 10
TARI.8	40x40mm	6x5mm	ARISTARCO
TEC170	38mm	6x4,6mm	TECNOINOX
TI.114	45mm	6x4,6mm	ASCASO
TMT.15	50mm		MILANTOAST
TMT.17	52mm	6x4,6mm	MILANTOAST
TOD030	48mm	6x4,6mm	DOSILET / INFRICO
TOD041	--	--	DOSILET
TOD042	40mm	Ø 6,4mm	DOSILET
TOD043	50mm	6x4,6mm	DOSILET
TOI.52	--	--	ASCASO ECO
TOI.53	40mm	6x4,6mm	ASCASO ECO
TRS..8	41mm	6x4,6mm	SAYL
TT..10	45mm	Ø 6,4mm	BECKERS

Accesorios Accessories

Código Code	Descripción Description
GIE..7	Pinza tostador Toaster plier

Productos de limpieza Cleaning products

Código Code	Descripción Description
V..372	Spray abrillantador inox 500ml Stainless steel polisher 500ml
V.4208	Spray abrillantador inox 1000ml ECO Stainless steel ECO polisher 1000ml

Resistencias en seco Dry resistances



Resistencias en seco Dry resistances

Código Code	Descripción Description	W	V	L mm
SOB..1	Resistencia recta Straight resistance	1000W	230V	220mm
SOB..2		1400W	230V	320mm
SOB..3		1600W	230V	500mm
SOB..7		2000W	230V	600mm
SOB..5	Resistencia curvada Curved resistance	1000W	230V	210mm
SOB..4		1400W	230V	370mm
SOB..6		1600W	230V	490mm
SOB..8		2000W	230V	590mm

Resistencias sumergidas Immersion resistances



Resistencias sumergidas Immersion resistances

Código Code	Descripción Description	W	V	L mm
V.2752	Resistencia sumergida recta 220V Straight immersion resistance 220V	500W	220V	155mm
V.2759		750W	220V	245mm
V.2753		1000W	220V	260mm
V.2754		1200W	220V	310mm
V.2755		1400W	220V	350mm
V.2756		1800W	220V	470mm
V.2757		2400W	220V	640mm
V.2758		3000W	220V	780mm
V.7777		400W	220V	390mm
V.2760		Resistencia sumergida curvada 220V Curved immersion resistance 220V	500W	220V
V.2761	1200W		220V	369mm
V.2762	1800W		220V	504mm
V.2763	2400W		220V	704mm

Soportes vitrinas Display cabinets supports



VR..50

Soportes vitrinas Display cabinets supports

Código Code	Descripción Description
VR..50	Soporte Support

Cubeta GASTRONORM Tray GASTRONORM



Cubeta GASTRONORM Tray GASTRONORM

Código Code	Descripción Description
GN..47	Cubeta inox GN 1/3 40mm Stainless steel tray CN 1/3 40mm

GAMA COMPLETA VER VARIOS - CUBETAS GASTRONORM COMPLETE RANGE SEE VARIOUS - GASTRONORM TRAYS

Motores multianclaje / Termostatos digitales / Sondas / Ventiladores axiales n
 Multianchorage motors / Digital thermostats / Probes / Axial fan

Motor+soporte no multianclaje
 Motor+No multianchorage support



ELCO	EBMPAPST	W
FC.421	FR.2120	5W
FC.422	FR.2121	10W
FC.423	FR.2122	16W
FC.424	FR.2123	25W

Termostatos digitales Digital thermostat



Código Code	Descripción Description
VF.385	Termostato digital AKO 14123D -50° a 99,9°C Digital thermostat AKO 14123D -50° up to 99,9°C
VF.388	Termostato digital AKO 13123 1 relé/1 sonda 58x26mm -50 a 99°C Digital thermostat AKO 13123 1 relay/1 probe 58x26mm -50 up to 99°C
VF.437	Termostato digital ELIWELL IDW 961 1 relé/1 sonda -50 a 110°C Digital thermostat ELIWELL IDW 961 1 relay/1 probe -50 up to 110°C
VF1969	Termostato digital OSAKA T-20 1 relé/1 sonda -50° a 110°C Digital thermostat OSAKA T-20 1 relay/1 probe -50° up to 110°C
VF4267	Termostato digital CAREL PJEZSNHOEO 1 relé/1sonda -50 a 90°C Digital thermostat CAREL PJEZSNHOEO 1 relay/1 probe -50 up to 50°C

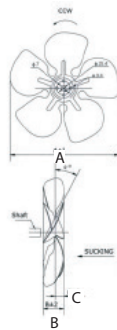
Motores multianclaje Multianchorage motors



ELCO	FMI	W
VF9966	VF9980	5W
VF9967	VF9981	10W
VF9968	VF9982	16W
VF9969	VF9983	25W

Hélices motores Motor fans

Código Code	Aplicación motor Motor application (W)	Dimensiones Sizes (mm)		
		A	B	C
V.1891	5,7	170	34	18
V.1892	7	200	36	19
V.1893	7-10	200	40	21
V.1894	16-25	252	47	29
VF6119	5	152	32	17
VF6120	7	196	30	16
VF6121	7	196	41	23



Sondas Probes

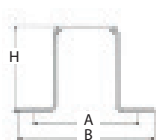


V.1940
V.1941
V.1942
V.1943
V.1944
V.1945

Código Code	Cable Wiring				°C
	Modelo Model	Material Material	L mm	Hilos Wire	
V.1940	P.T.C. 6x40mm	Silicona Silicone	1500	2	-50 / 150
V.1941	N.T.C. 5x30mm	Silicona Silicone	1500	2	-20 / 80
V.1942	J 6x100mm	VETROTEX	1500	2	0 / 600
V.1943	J 6x100mm	VETROTEX	3000	2	0 / 600
V.1944	PT 100 6x100mm	VETROTEX	1500	3	0 / 350
V.1945	PT 100 6x100mm	VETROTEX	3000	3	0 / 350

Soportes motor Motor supports

Código Code	Soporte modelo Model support	Dimensiones Sizes (mm)		
		H	A	B
V.1896	H39	39	81	106
V.1898	H72	72	81	106
V.1899	H84	84	81	106
V.1900	H108 W24	108	81	106
VF6126	H112 F40	112	78	106



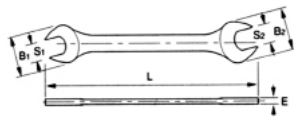
Ventiladores axiales Axial fans



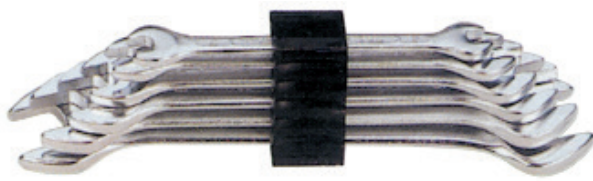
Código Code	W	V	Dimensiones Sizes (mm)
V.1583	14W	220-240V	90x90x25mm
VF.848	14W	230V	90x90x38mm
VF.849	14W	230V	120x120x25mm
V.1582	17W	220-240V	80x80x38mm
V.1584	20W	220-240V	120x120x38mm

Llave fija dos bocas

Double opened wrenches



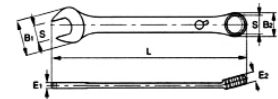
Código Code	S ₁ xS ₂ mm	B ₁ mm	B ₂ mm	E mm	L mm	GRS/U.
HE..81	4x5	13	15	3,2	105	15
HE..82	5,5x7	16	18	4	120	21
HE..83	6x7	16	18	4	120	21
HE..84	8x9	19	21	4,3	135	30
HE..85	10x11	23	26	4,8	150	46
HE..86	12x13	28	30	5,5	165	66
HE..87	14x15	31	34	5,9	180	95
HE..88	16x17	35	37	6,3	195	123
HE..89	18x19	39	41	6,8	210	157
HE..90	20x22	42	46	7,3	225	188
HE..91	21x23	45	49	7,5	240	211
HE..92	24x26	49	53	8,1	260	293
HE..93	25x28	53	58	8,7	280	366
HE..94	27x29	53	58	8,7	280	362
HE..95	30x32	60	67	9,3	300	481



Código Code	Descripción Description	GRS/U.
HE..96	6x7, 8x9, 10x11, 12x13, 14x15, 16x17, 18x19, 20x22	760

Llave combinada con carraca

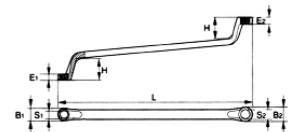
Combination speed wrenches



Código Code	S inch	B ₁ mm	B ₂ mm	E ₁ mm	E ₂ mm	L mm	GRS/U.
HE..40	8	18	18	4,5	6,5	134	35
HE..41	9	20	20	4,5	7,5	150	45
HE..42	10	22	22	6	8	159	60
HE..43	11	24	23	6	8,5	169	70
HE..44	12	25	24	7	9	173	90
HE..45	13	26	25	6,5	10	179	100
HE..46	14	30	28	6,5	10	189	120
HE..47	15	32	29	7	11	198	140
HE..48	16	33	31	7	11	208	155
HE..49	17	35	32	7	12	228	185
HE..50	18	38	35	7,5	12	239	215
HE..51	19	38	37	9	13	245	250

Llave de estrella acodada dos bocas

Double opened elbowed star wrenches



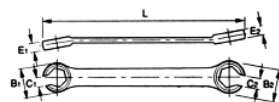
Código Code	S ₁ xS ₂ mm	B ₁ mm	B ₂ mm	E ₁ mm	E ₂ mm	H mm	L mm	GRS/U.
HE..30	6x7	10,5	12	5	6	18	165	50
HE..31	6x9	13	14,5	6	6,5	19	180	69
HE..32	10x11	16,1	18,1	7	7,5	21	190	92
HE..33	12x13	18,7	20,8	8	8,5	23	210	117
HE..34	14x15	22,5	24,5	8,5	9,5	24	225	148
HE..35	16x17	25	27	9,5	10	26	245	201
HE..36	18x19	27,5	29,5	10,5	11	28	265	244
HE..37	20x22	30,6	33,7	11,5	12	30	290	321
HE..38	21x23	32,7	35,7	12	13	30	305	349
HE..39	24x26	35,7	40	13	14	32	325	440

Llaves fijas estrella / Llaves de tubo / Llaves inglesas / Llaves dinamométricas (KIT) n

Wrenches - Star fixed / Wrenches - Tubular / Wrenches - Shifting spanner / Wrenches - Dynamometric (KIT)

Llave de estrella abierta dos bocas

Double opened wrenches



Hexagonal abierta Open Hexagonal

Código Code	S ₁ xS ₂ mm	B ₁ mm	B ₂ mm	C ₁ mm	C ₂ mm	E ₁ mm	E ₂ mm	L mm	GRS/U.
HE..23	10x11	20	20	7,1	8,6	8,9	8,9	165	67
HE..24	11x13	20	22	8,6	10	8,9	9,4	165	68
HE..25	12x14	22	26	9	11	9,4	10,8	190	103

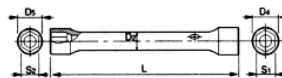


Estrella abierta Open star

Código Code	S ₁ xS ₂ mm	B ₁ mm	B ₂ mm	C ₁ mm	C ₂ mm	E ₁ mm	E ₂ mm	L mm	GRS/U.
HE..26	17x19	29,5	32	14	15,8	12,3	13,2	125	144
HE..27	19x22	32	38	15,8	17	13,2	14,8	230	181
HE..28	22x24	38	42	17	18	14,8	16,3	245	264
HE..29	24x27	42	46	18	20	16,3	16,7	260	317

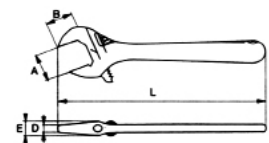
Llave de tubo dos bocas

Double opened tubular wrenches



Código Code	S ₁ xS ₂ mm	D ₁ mm	D ₂ mm	D ₃ mm	L mm	GRS/U.
HE..52	6x7	10	11	7	103	31
HE..53	8x9	12,5	13,5	9	108	53
HE..54	10x11	15	16	11	120	78
HE..55	12x13	17	19	13	138	127
HE..56	14x15	20	21	14	143	152
HE..57	16x17	22	24	16	153	185
HE..58	18x19	25	26	18	163	235
HE..59	20x22	28	30	20	173	312
HE..60	21x23	29	31	21	183	359
HE..61	24x26	33	35	24	193	438

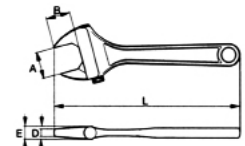
Llaves inglesas Wrenches-Shifting spanner



Moleta central Central handle

Código Code	Descripción Description	A mm	B mm	E mm	E mm	L mm	GRS/U.
HE..97	100 mm - 4"	13	13,5	3,5	9	115	60
HE..98	150 mm - 6"	20	21	5,5	12	160	130
HE..99	200 mm - 8"	24	26	7,5	13,5	205	250
HE..100	250 mm - 10"	29	29,5	9	16	260	405
HE..101	300 mm - 12"	36	36	11	19	310	650
HE..102	375 mm - 15"	43	45	13	24	385	1.230
HE..103	450 mm - 18"	57	53	15	27,5	465	2.000

Llaves inglesas Wrenches-Shifting spanner



Moleta lateral Lateral handle

Código Code	Descripción Description	A mm	B mm	E mm	E mm	L mm	GRS/U.
HE..104	150 mm - 6-3/8"	21	18,5	6,5	12	155	140
HE..105	200 mm - 8-1/2"	29	26	8	14	205	290
HE..106	250 mm - 10-5/8"	34	32	9	17	255	510
HE..107	300 mm - 12-3/4"	39	36	10	20	305	7950
HE..108	400 mm - 16"-1"	49	44	14	26	405	1.620
HE..109	500 mm - 20"-1-1/4"	62	53	17	30	500	2.860

Kit llaves dinamométricas

Dynamometric wrenches kit

Kit completo de llaves dinamométricas con par de apriete regulable incluyendo maletín de plástico para transporte.

Código Code	Modelo Model	Medidas (mm) Sizes (mm)
VF.456	TW-KIT	17(1/4") - 22(3/8") - 24(1/2") - 26(1/2") R 410 A) - 27(5/8") - 29(5/8") R 410 A)

