



GAS



ELEKTRO



WASSER



MECHANIK



WERKZEUG

Ersatzteile passend für

BREMA

Das komplette Sortiment finden Sie immer aktuell im GEV-Webshop

Hersteller-Kataloge

Für jeden Hersteller die wichtigsten Ersatz- und Zubehörteile übersichtlich zusammengestellt



- ✓ **Komplettes Sortiment und alle Gerätedaten immer aktuell im GEV-Webshop**
- ✓ **Alphabetischer Index am Ende des Katalog**

GEV-Webshop

www.gev-online.de

www.gev-online.ch



- 🔍 Artikel als Favoriten markieren
- 🔍 Einloggen mit E-Mail-Adresse und gewohntem Passwort
- 🔍 Komfort-Bestellung – mehrere Artikel gleichzeitig in den Warenkorb legen
- 🔍 Sofort Artikel suchen ohne Anmeldung



Thermostate

Anlegethermostate

Anlege-Sicherheitsthermostate



GEV-Nr.	390590	Vergl.-Nr.	C23114
Beschreibung	Sicherheits-Anlegethermostat LA 24mm Abschalttemp.°C 1NC 1-poligAV Anschluss Stecker 2-Lochbefestigung		
Für Modelle:	C150, C150-CubeA, C80, C80-CubeA, CB1265, CB1265-CubeA, CB1565, CB1565-CubeA, CB184, CB246, CB246-CubeA, CB249, CB316, CB316-CubeA, CB416, CB425, CB425-CubeA, CB640, CB640-CubeA, CB840, CB955, CB955-CubeA, DSS42, DSS42-CubeD, F230, FB802, FreshMaker, G150, G250, G500, GB1540, GB1555, GB902, GB903, IceWater45, IF26, IF29, IF30, IF55, IF75, IMF28, IMF35, IMF58, IMF80, TB1405, TB852, VB250, VM500		

Kältethermostate

RANCO

Serie K22

RANCO



GEV-Nr.	390587	Vergl.-Nr.	23447
Beschreibung	Thermostat RANCO Typ K22-L1069 Fühler ø 2mm		
Für Modelle:	CB640, CB840, CB955, M350, M800		

RANCO



GEV-Nr.	390524	Vergl.-Nr.	23591 24727 R23591
Beschreibung	Thermostat RANCO Typ K22-L1082 Fühler ømm Fühler Lmm Kapillarrohr 2000mm Arbeitsbereich -22 bis -3°C		
Für Modelle:	C150, C150-CubeA, C300, C300-CubeA, C80, C80-CubeA, CB1265, CB1265-CubeA, CB134, CB1565, CB1565-CubeA, CB184, CB246, CB246-CubeA, CB249, CB316, CB316-CubeA, CB416, CB425, CB425-CubeA, CB640, CB640-CubeA, CB840, CB955, CB955-CubeA, DSS42, DSS42-CubeD, FreshMaker, IC18, IC24, IC24A-CubeA, IC30, IC30A-CubeA, IceWater45, VB250, VM1700		

RANCO



GEV-Nr.	390589	Vergl.-Nr.	23597 R23597
Beschreibung	Thermostat RANCO Typ K22-L1083 Fühler ø 2mm Fühler Lmm Kapillarrohr 2300mm		
Für Modelle:	VM350, VM500, VM900		

Serie K50

RANCO



GEV-Nr.	390288	Vergl.-Nr.	23034
Beschreibung	Thermostat RANCO Typ K50-L3163 Fühler ømm Fühler Lmm Kapillarrohr 2100mm Arbeitsbereich -24 bis -14°C		
Für Modelle:	F230, FB802, G250, G500, GB1540, GB1555, GB902		

RANCO



GEV-Nr.	390588	Vergl.-Nr.	23421 R23421
Beschreibung	Thermostat RANCO Typ K50-L3274 Fühler ø 2mm Fühler Lmm Kapillarrohr 3000mm		
Für Modelle:	C150, C300, C300-CubeA, C80, F230, G1000, G1000-Split, G250, G500, G500-Split, M1500, M1500-Split, M350, M350-Split, M600, M600-Split, M800, M800-Split		

RANCO



GEV-Nr.	390286	Vergl.-Nr.	23005 R23005
Beschreibung	Thermostat RANCO Typ K50-L3383 Fühler ømm Fühler Lmm Kapillarrohr 1500mm Arbeitsbereich +1 bis +3°C		
Für Modelle:	C150, C150-CubeA, C80, C80-CubeA, CB1265, CB1265-CubeA, CB134, CB1565, CB1565-CubeA, CB184, CB246, CB246-CubeA, CB249, CB316, CB316-CubeA, CB416, CB425, CB425-CubeA, CB640, CB640-CubeA, CB840, CB955, CB955-CubeA, DSS42, DSS42-CubeD, FB802, FreshMaker, G150, GB1540, GB1555, GB902, GB903, IC18, IC24, IC24A-CubeA, IC30, IC30A-CubeA, IceWater45, IF26, IF29, IF30, IF55, IF75, IMF28, IMF35, IMF58, IMF80, M1500, M1500-Split, M350...(Weitere Modelle finden Sie in unserem Webshop)		



Serie K61

RANCO



GEV-Nr.	390287	Vergl.-Nr.	23004
Beschreibung	Thermostat RANCO Typ K61-L1506 Fühler ømm Fühler Lmm Kapillarrohr 2300mm		

Schalter und Taster

Wippenschalter/-taster

30x22mm

unbeschriftet



GEV-Nr.	345982	Vergl.-Nr.	23611	
Beschreibung	Wippenschalter Einbaumaß 30x22mm grün 2CO 250V 16A beleuchtet Anschluss Flachstecker 6,3mm Umgebungstemperatur max. 125/55°C Schutzart IP65 mit Abdeckkappe			
Für Modelle:	VM350, VM500, VM900			
Zubehör für	345982			
	GEV-Nr.	301036	Vergl.-Nr.	—
	Schutzhaube Innenmaß 30x22mm für Wippenschalter Einbaumaß-mm			

beschriftet



GEV-Nr.	300125	Vergl.-Nr.	23327	
Beschreibung	Wippenschalter Einbaumaß 30x22mm grün 2NO 230V 16A 0-I Anschluss Flachstecker 6,3mm Umgebungstemperatur max. 125/55°C Schutzart IP65 mit Abdeckkappe			
Für Modelle:	C150, C300, CB1265, CB1265-CubeA, CB134, CB1565, CB1565-CubeA, CB184, CB246, CB246-CubeA, CB249, CB316, CB316-CubeA, CB416, CB425, CB425-CubeA, CB640, CB640-CubeA, CB840, CB955, CB955-CubeA, FB802, FreshMaker, G1000, G150, G250, G500, G500-Split, GB1540, GB1555, GB902, GB903, IC18, IC24, IC24A-CubeA, IC30, IC30A-CubeA, IceWater45, IF26, IF29, IF30, IF55, IF75, IMF28, IMF35, IMF58, IMF80, TB1405, TB852, VB250...(Weitere Modelle finden Sie in unserem Webshop)			
Zubehör für	300125			
	GEV-Nr.	301036	Vergl.-Nr.	—
	Schutzhaube Innenmaß 30x22mm für Wippenschalter Einbaumaß-mm			

Druckschalter/-taster

19x13mm



GEV-Nr.	346871 ¹	Vergl.-Nr.	23619	
Beschreibung	Druckschalter Einbaumaß 19x13mm grün 2NO 250V 16A beleuchtet Anschluss Flachstecker 4,8mm Umgebungstemperatur max. 105/55°C Schutzart IP40			
Für Modelle:	VM1700, VM350, VM500, VM900			
Zubehör für	346871			
	GEV-Nr.	346541	Vergl.-Nr.	—
	Schutzhaube für Wippenschalter Außenmaß 23,4x17,4mm Innenmaß 19x13mm H 9,5mm Einbaumaßmm			

¹beleuchtet

2-Lochbefestigung



GEV-Nr.	346879	Vergl.-Nr.	23078
Beschreibung	Druckschalter grün 2NO/Leuchte 250V 16A beleuchtet Anschluss Flachstecker 6,3mm Umgebungstemperatur max. 125/55°C Schutzart IP40		
Für Modelle:	CB134, CB184		

Mikroschalter

Universal



GEV-Nr.	345042	Vergl.-Nr.	23196 23372	
Beschreibung	Mikroschalter mit Druckstift 250V 16A 1CO Anschluss Flachstecker 6,3mm L 28mm Umgebungstemperatur max. 125°C BA 22mm Typ EF83161.3 Betätigungskraft: 75g blau/schwarz			
Für Modelle:	G1000, G1000-Split, G150, G250, G500, G500-Split, IF26, IF29, IF30, IF55, IF75			
Zubehör für	345042			
	GEV-Nr.	345043	Vergl.-Nr.	—
	Hebelsatz 5-teilig			



stiftbetätigt

1

GEV-Nr.	345042	Vergl.-Nr.	23196 23372
Beschreibung	Mikroschalter mit Druckstift 250V 16A 1CO Anschluss Flachstecker 6,3mm L 28mm Umgebungstemperatur max. 125°C BA 22mm Typ EF83161.3 Betätigungskraft: 75g blau/schwarz		
Für Modelle:	G1000, G1000-Split, G150, G250, G500, G500-Split, IF26, IF29, IF30, IF55, IF75		
Zubehör für	345042		
	GEV-Nr.	345043	Vergl.-Nr.
			—
	Hebelsatz 5-teilig		

1

GEV-Nr.	345105	Vergl.-Nr.	23055
Beschreibung	Mikroschalter mit Druckstift 250V 16A 1CO Anschluss Flachstecker 6,3mm L 28mm Umgebungstemperatur max. 125°C BA 22mm Typ SM-51 Betätigungskraft: 280g schwarz		
Für Modelle:	DSS42, DSS42-CubeD, F230, FB802, FreshMaker, G1000, G1000-Split, G150, G250, G500, G500-Split, GB1540, GB1555, GB902, GB903, IceWater45, TB1405, TB852		

Sonderbauformen

1

GEV-Nr.	348181	Vergl.-Nr.	23803 C23803 NC23803
Beschreibung	Schalterkit BA 48mm 250V 16A 2x1NO Anschluss F6,3 L 57mm		
Für Modelle:	IFT65, IMF28, IMF35, IMF58, IMF80		

Timer
Programmtimer

1

GEV-Nr.	360567	Vergl.-Nr.	23632
Beschreibung	Timer CDC 11904 Motoren 1 Kammern 4 Laufzeit 10min 220-230V 60Hz Achse ømm Achslängemmm Hersteller-Nr. 11904F1BCY000.0010 Motorentyp M48R ATS Spannung AC		
Für Modelle:	VM1700, VM350, VM500, VM900		

1


GEV-Nr.	360525	Vergl.-Nr.	23247
Beschreibung	Timer CDC 11904 Motoren 1 Kammern 4 Laufzeit 10min 230V Achse ømm Achslängemmm Hersteller-Nr. 11904F1 / BCR000.0000 Motorentyp M48R ATS		
Für Modelle:	C150, C150-CubeA, C300, C300-CubeA, C80, CB1265, CB1565, CB1565-CubeA, CB184, CB246, CB249, CB316, CB416, CB425, CB640, CB840, CB955, DSS42, DSS42-CubeD, FreshMaker, IC18, IC24, IC30, IceWater45, VB250		
Ersatzteile für	360525		
	GEV-Nr.	360118	Vergl.-Nr.
			—
	Motor CDC Ritzel ø 4.9mm Zähne 10 230V Spannung AC 50/60Hz Drehrichtung rechts ø 47mm H 19.3mm Motortyp M48R ATS für Timer Kabellänge 260mm 1,9/2,5W		

1


GEV-Nr.	360524	Vergl.-Nr.	23222
Beschreibung	Timer CDC 11904 Motoren 1 Kammern 4 Laufzeit 12min 230V Achse ømm Achslängemmm Hersteller-Nr. 11904F1 / BDR000.0000 Motorentyp M48R ATS		
Für Modelle:	C150, C150-CubeA, C300, C300-CubeA, C80, C80-CubeA, CB1265, CB1265-CubeA, CB1565, CB1565-CubeA, CB246, CB246-CubeA, CB249, CB316, CB316-CubeA, CB416, CB425, CB425-CubeA, CB640, CB640-CubeA, CB840, CB955, CB955-CubeA, IC24, IC24A-CubeA, IC30, IC30A-CubeA, IceWater45		
Ersatzteile für	360524		
	GEV-Nr.	360118	Vergl.-Nr.
			—
	Motor CDC Ritzel ø 4.9mm Zähne 10 230V Spannung AC 50/60Hz Drehrichtung rechts ø 47mm H 19.3mm Motortyp M48R ATS für Timer Kabellänge 260mm 1,9/2,5W		


1

GEV-Nr.	360566	Vergl.-Nr.	23259
Beschreibung	Timer CDC 11904 Motoren 1 Kammern 4 Laufzeit 15min 115V 60Hz Achse ømm Achslängemmm Hersteller-Nr. 11904F1BEI000.0010 Motorentyp M48R ATS Spannung AC		
Für Modelle:	C80, C80-CubeA, CB1265, CB1265-CubeA, CB246, CB246-CubeA, CB249, CB316, CB316-CubeA, CB416, CB425, CB425-CubeA, CB640, CB640-CubeA, CB840, CB955, CB955-CubeA, IC24, IC24A-CubeA, IC30, IC30A-CubeA, IceWater45		



1

GEV-Nr.	360550	Vergl.-Nr.	23248
Beschreibung	Timer CDC 11904 Motoren 1 Kammern 4 Laufzeit 15min 230V 50/60Hz Achse ømm Achslängemm Hersteller-Nr. 11904F1 / BER000.0000		
Für Modelle:	C150, C150-CubeA, C300, C80, C80-CubeA, CB1265, CB1265-CubeA, CB1565, CB246, CB246-CubeA, CB249, CB316, CB316-CubeA, CB416, CB425, CB425-CubeA, CB640, CB640-CubeA, CB840, CB955, CB955-CubeA, IC24, IC24A-CubeA, IC30, IC30A-CubeA, IceWater45		
Ersatzteile für	360550		
	GEV-Nr.	360118	Vergl.-Nr. —
	Motor CDC Ritzel ø 4.9mm Zähne 10 230V Spannung AC 50/60Hz Drehrichtung rechts ø 47mm H 19.3mm Motortyp M48R ATS für Timer Kabellänge 260mm 1,9/2,5W		



1

GEV-Nr.	360620	Vergl.-Nr.	23472 23472/1
Beschreibung	Timer CDC Laufzeit 8min Motoren 1 Kammern 4 230V Achse ømm Achslängemm Hersteller-Nr. 23472/1 Motorentyp M48R ATS 11904F1/4114		
Für Modelle:	C150, C300, CB1565		



1

GEV-Nr.	360565	Vergl.-Nr.	23396 23780
Beschreibung	Timer CDC 11904 Motoren 1 Kammern 4 Laufzeit 18min 230V 50/60Hz Achse ømm Achslängemm Hersteller-Nr. 11904F1B-FE000.0030 Motorentyp M48R ATS Spannung AC		
Für Modelle:	C150, C300, C80, CB1265, CB1565, CB246, CB249, CB316, CB416, CB425, CB640, CB840, CB955, IC30, IceWater45		



1

GEV-Nr.	360060	Vergl.-Nr.	23003
Beschreibung	Timer FIBER P20 Motoren 1 Kammern 4 Laufzeit 12min 230V Achse ømm Achslängemm		
Für Modelle:	C150, C150-CubeA, C80, C80-CubeA, CB184, CB246, CB246-CubeA, CB249, CB316, CB316-CubeA, CB416, CB425, CB425-CubeA, CB640, CB640-CubeA, CB840, CB955, CB955-CubeA		




1

GEV-Nr.	360549	Vergl.-Nr.	23635
Beschreibung	Timer CDC 11904 Motoren 1 Kammern 4 Laufzeit 8min 230V 50/60Hz Achse ømm Achslängemm Hersteller-Nr. 11904F1 / DER000.0010		
Für Modelle:	VM1700, VM350, VM500, VM900		
Ersatzteile für	360549		
	GEV-Nr.	360118	Vergl.-Nr. —
	Motor CDC Ritzel ø 4.9mm Zähne 10 230V Spannung AC 50/60Hz Drehrichtung rechts ø 47mm H 19.3mm Motortyp M48R ATS für Timer Kabellänge 260mm 1,9/2,5W		

Schütze

LOVATO

Leistungsschütze




1

GEV-Nr.	380704	Vergl.-Nr.	23092
Beschreibung	Leistungsschütz AC1 20A 230VAC (AC3/400V) 9A/4kW Hauptkontakte 3NO Hilfskontakte 1NC Anschluss Schraubanschluss Typ 11BG0901A230		
Für Modelle:	F230, FB802		



			
1			
GEV-Nr.	380964	Vergl.-Nr.	23594
Beschreibung	Leistungsschutz AC1 20A 230VAC (AC3/400V) 9A/4kW Hauptkontakte 4NO Hilfskontakte Anschluss Schraubanschluss Typ 11BG-09T4A230		
Für Modelle:	C150, C150-CubeA, CB1565, CB1565-CubeA, G1000, G500-Split, M1500-Split, M2000, M2000-Split, M350-Split, M600-Split, M800-Split, VM350		

			
1			
GEV-Nr.	401610	Vergl.-Nr.	23633
Beschreibung	Überwachungsrelais Drehzahl		
Für Modelle:	G1000, G250, G500		


Relais

Leistungsrelais

mit Laschenbefestigung

			
1			
GEV-Nr.	380312	Vergl.-Nr.	23190
Beschreibung	Leistungsrelais FINDER 230VAC 10A 3CO Anschluss Flachstecker 4,8mm Laschenbefestigung Maße 52x32,2x36,5mm Hersteller-Nr. 60.63.8.230.0000		
Für Modelle:	G1000, G1000-Split, G150, G500-Split, GB1540, GB1555, GB902, GB903, IF26, IF29, IF30, IF55, IF75, IMF28, IMF35, IMF58, IMF80, M350, M800, TB1405, TB852, VM500, VM900		

Zeitrelais



			
1			
GEV-Nr.	380783	Vergl.-Nr.	23560
Beschreibung	Zeitrelais CROUZET TAR1-88865115 Zeitbereich 0,1s-100h 24-240VAC/24VDC 8A		
Für Modelle:	DSS42, G1000, G150, G250, G500, VM500, VM900		

Fühler

Sensoren

Überwachungsrelais

			
1			
GEV-Nr.	381253	Vergl.-Nr.	23903
Beschreibung	Überwachungsrelais 3-phasig 575V PMV30 LOVATO		
Für Modelle:	M2000, M2000-Split, VM1700		

				
1				
GEV-Nr.	401611	Vergl.-Nr.	23676 R231028 R23676	
Beschreibung	Sensor ø 18mm L 44mm Gewinde M10x1 Kabellänge 1450mm			
Für Modelle:	G1000, G1000-Split, G250, G500, G500-Split			
Zubehör für	401611			
	GEV-Nr.	521129	Vergl.-Nr.	—
	 Mutter Gewinde M10 H 6mm CNS SW 17 VPE 1 Stück DIN/ISO DIN 439 / ISO 4035/8675			



Magnetventile

Magnetventile Wasser

ELBI

			
1			
GEV-Nr.	370443	Vergl.-Nr.	23144
Beschreibung	Magnetventil 3-fach gerade 230VAC Eingang 3/4" Ausgang 11,5mm T.max. 90°C ELBI Kunststoff Ausgang A 2l/min Ausgang B 0.5l/min Ausgang C 0.5l/min Reduzierung Ausgang A weiß Reduzierung Ausgang B rot Reduzierung Ausgang C rot		
Für Modelle:	FreshMaker		

			
1			
GEV-Nr.	370444	Vergl.-Nr.	C23174
Beschreibung	Magnetventil 3-fach gerade 230VAC Eingang 3/4" Ausgang 11,5mm T.max. 90°C ELBI Kunststoff Ausgang A 2l/min Ausgang B 0.5l/min Ausgang C 2.5l/min Reduzierung Ausgang A weiß Reduzierung Ausgang B rot Reduzierung Ausgang C orange		
Für Modelle:	IceWater45		

RPE

			
1			
GEV-Nr.	370441	Vergl.-Nr.	10239
Beschreibung	Magnetventil 1-fach gerade Eingang 3/4" Eingang 10-12l/min Ausgang 6l/min RPE Reduzierung Eingang weiß		
Für Modelle:	C300, G1000, M1500, M2000, M350, M350-Split, M600, M600-Split, M800, M800-Split, VM500, VM900		

Magnetventile mit Reduzierung


1-fach


			
1			
GEV-Nr.	370440	Vergl.-Nr.	10368
Beschreibung	Magnetventil 1-fach, ohne Membran (konstant offen) gewinkelt Eingang 3/4" Ausgang 11,5mm Eingang 10-12l/min RPE Kunststoff Reduzierung Eingang weiß		
Für Modelle:	C150, G250, G500, M1500-Split, M2000-Split, M350-Split, M600-Split, M800-Split		

TP


Magnetventile mit Reduzierung

			
1			
GEV-Nr.	370401	Vergl.-Nr.	23108
Beschreibung	Magnetventil 1-fach gewinkelt 230VAC Eingang 3/4" Ausgang 11,5mm Ausgang 2.5l/min T.max. 90°C TP Kunststoff Reduzierung Ausgang gelb		
Für Modelle:	C150, C150-CubeA, CB1265, CB1265-CubeA, CB1565, CB1565-CubeA, IceWater45, VM350		

			
1			
GEV-Nr.	370449	Vergl.-Nr.	23220
Beschreibung	Magnetventil 1-fach gewinkelt 230VAC Eingang 3/4" Ausgang 11,5mm Eingang 2.5l/min Ausgangl/min DN10 T.max. 90°C TP Kunststoff Reduzierung Eingang gelb		
Für Modelle:	C150, C80, CB1265, CB1565, CB640, CB840, CB955, IceWater45, IF30, IF55, IF75, IMF35, IMF58, IMF80, VM350		


			
1			
GEV-Nr.	370451	Vergl.-Nr.	23641 23787 23819
Beschreibung	Magnetventil 1-fach gewinkelt 230VAC Eingang 3/4" Ausgang 11,5mm Eingang 3l/min T.max. 90°C TP Kunststoff Reduzierung Eingang rot		
Für Modelle:	C150, CB1265, CB1565, VM1700, VM350, VM500		

			
1			
GEV-Nr.	370450	Vergl.-Nr.	23623
Beschreibung	Magnetventil 1-fach gewinkelt 230VAC Eingang 3/4" Ausgang 11,5mm Eingang 5l/min T.max. 90°C TP Kunststoff Reduzierung Ausgang weiß Reduzierung Eingang pink		
Für Modelle:	VM900		



1

GEV-Nr.	370426	Vergl.-Nr.	23497
Beschreibung	Magnetventil 1-fach gewinkelt 230VAC Eingang 3/4" Ausgang 11,5mm Eingangl/min Ausgang 0.6l/min DN10 T.max. 90°C TP Kunststoff Reduzierung Ausgang orange		
Für Modelle:	CB134, CB184, CB246, CB246-CubeA, CB249		



1

GEV-Nr.	370399	Vergl.-Nr.	23115
Beschreibung	Magnetventil 1-fach gewinkelt 230VAC Eingang 3/4" Ausgang 11,5mm Eingangl/min Ausgang 0.8l/min DN10 T.max. 90°C TP Kunststoff		
Für Modelle:	CB316, CB316-CubeA, F230, FB802, G150, G250, G500, G500-Split, GB1540, GB1555, GB902, GB903, TB1405, TB852		




1

GEV-Nr.	370427	Vergl.-Nr.	23001
Beschreibung	Magnetventil 1-fach gewinkelt 230VAC Eingang 3/4" Ausgang 11,5mm Eingangl/min Ausgang 1.2l/min DN10 T.max. 90°C TP Kunststoff Reduzierung Ausgang dunkelbraun		
Für Modelle:	C80, C80-CubeA, CB416, CB425, CB425-CubeA, CB640, CB640-CubeA, CB840, CB955, CB955-CubeA, DSS42, DSS42-CubeD, G1000, G1000-Split, IF26, IF29, IMF28, VB250		




1

GEV-Nr.	370777	Vergl.-Nr.	BR23781
Beschreibung	Magnetventil 2-fach gewinkelt 230VAC Eingang 3/4" Ausgang 1,5/2,5l/min TP Ausgang 11.5mm Ausgang A gelb/min Ausgang B braunl/min		




1

GEV-Nr.	370437	Vergl.-Nr.	23010 C23501
Beschreibung	Magnetventil 2-fach gewinkelt 230VAC Eingang 3/4" Eingang 10l/min Ausgang 1,2/1,2l/min DN10 T.max. 90°C TP Kunststoff Reduzierung Eingang weiß Ausgang 11.5mm Ausgang A 1.2l/min Ausgang B 1.2l/min Reduzierung Ausgang A dunkelbraun Reduzierung Ausgang B dunkelbraun		
Für Modelle:	C80, C80-CubeA, CB416, CB425, CB425-CubeA, CB640, CB640-CubeA, CB840, CB955, CB955-CubeA, DSS42, DSS42-CubeD, G150, GB1540, GB1555, IF30, IMF28, TB1405, VB250		




1

GEV-Nr.	370436	Vergl.-Nr.	23498
Beschreibung	Magnetventil 2-fach gewinkelt 230VAC Eingang 3/4" Eingangl/min Ausgang 0,6/0,6l/min DN10 T.max. 90°C TP Kunststoff Ausgang 11.5mm Ausgang A 0.6l/min Ausgang B 0.6l/min Reduzierung Ausgang A orange Reduzierung Ausgang B orange		
Für Modelle:	CB184		



1

GEV-Nr.	370395	Vergl.-Nr.	23116
Beschreibung	Magnetventil 2-fach gewinkelt 230VAC Eingang 3/4" Eingangl/min Ausgang 0,8/0,8l/min DN10 T.max. 90°C TP Kunststoff Ausgang 11.5mm Ausgang A 0.8l/min Ausgang B 0.8l/min Reduzierung Ausgang A weiß Reduzierung Ausgang B weiß		
Für Modelle:	CB316, CB316-CubeA, FB802, GB902, GB903, TB852		



1

GEV-Nr.	370434	Vergl.-Nr.	23157
Beschreibung	Magnetventil 2-fach gewinkelt 230VAC Eingang 3/4" Eingangl/min Ausgang 2,5/2,5l/min DN10 T.max. 90°C TP Kunststoff Ausgang 11.5mm Ausgang A 2.5l/min Ausgang B 2.5l/min Reduzierung Ausgang A gelb Reduzierung Ausgang B gelb		
Für Modelle:	C300, C300-CubeA, CB1265, CB1265-CubeA		



1

GEV-Nr.	370435	Vergl.-Nr.	23542
Beschreibung	Magnetventil 2-fach gewinkelt 230VAC Eingang 3/4" T.max. 90°C TP Kunststoff Ausgang 11.5mm Ausgang A 0.5l/min Ausgang B 0.8l/min Reduzierung Ausgang A orange Reduzierung Ausgang B weiß		
Für Modelle:	CB246, CB246-CubeA, CB249		



1

GEV-Nr.	370445	Vergl.-Nr.	23501
Beschreibung	Magnetventil 2-fach gewinkelt 230VAC Eingang 3/4" T.max. 90°C TP Kunststoff Ausgang 11.5mm Ausgang A 2.5l/min Ausgang B 0.8l/min Reduzierung Ausgang A gelb Reduzierung Ausgang B weiß		
Für Modelle:	IF30, IF55, IF75, IMF35, IMF58, IMF80		



1

GEV-Nr.	370446	Vergl.-Nr.	C23192
Beschreibung	Magnetventil 2-fach gewinkelt 230VAC Eingang 3/4" T.max. 90°C TP Kunststoff Ausgang 11.5mm Ausgang A 0.8l/min Ausgang B 2.5l/min Reduzierung Ausgang A weiß Reduzierung Ausgang B gelb Ausgang B ohne Membran (konstant offen)		
Für Modelle:	F230, G250, G500		



1

GEV-Nr.	370439	Vergl.-Nr.	23138
Beschreibung	Magnetventil 2-fach gewinkelt 230VAC Eingang 3/4" T.max. 90°C TP Kunststoff Ausgang 11.5mm Ausgang A 2.5l/min Reduzierung Ausgang A gelb Ausgang B ohne Membran (konstant offen)		
Für Modelle:	C150, C150-CubeA, CB1565, CB1565-CubeA		



1

GEV-Nr.	370438	Vergl.-Nr.	23502
Beschreibung	Magnetventil 2-fach gewinkelt 230VAC Eingang 3/4" T.max. 90°C TP Kunststoff Ausgang 11.5mm Ausgang A 1.2l/min Ausgang B 0.8l/min Reduzierung Ausgang A dunkelbraun Reduzierung Ausgang B weiß		
Für Modelle:	CB425, IF26, IF29, IMF28		

Diverse



1

GEV-Nr.	370448	Vergl.-Nr.	23537
Beschreibung	Magnetventil 1-fach gewinkelt 230VAC Kabellänge 600mm Eingang 1/4"mm		
Für Modelle:	VM1700, VM350, VM500, VM900		



1

GEV-Nr.	370447	Vergl.-Nr.	C23191
Beschreibung	Magnetventil 2-fach gewinkelt 230VAC Eingang 3/4" T.max. 90°C TP Kunststoff Ausgang 11.5mm Ausgang A 1.2l/min Ausgang B 1.2l/min Reduzierung Ausgang A dunkelbraun Reduzierung Ausgang B dunkelbraun		
Für Modelle:	IceWater45		

Magnetventile Kälte

CASTEL

Ventilkörper

Serie STANDARD

geeignet für Kühlmittel R22, R134a, R404A, R407C, R410A, R507



1

GEV-Nr.	370151	Vergl.-Nr.	20410	
Beschreibung	Magnetventilkörper NC Typ 1028/2 S p max 45bar Anschluss 1/4" Lötanschluss DN 2.2mm -35 bis +105°C L 125mm Kältetechnik gerade CASTEL			
Für Modelle:	C80, C80-CubeA, CB184, CB246, CB246-CubeA, CB249, CB316, CB316-CubeA, CB416, CB425, CB425-CubeA, CB640, CB640-CubeA, CB840, CB955, CB955-CubeA, DSS42, DSS42-CubeD, FreshMaker, IC18, IC24, IC24A-CubeA, IC30, IC30A-CubeA, IceWater45, IF26, IF29, IF30, IF55, IF75, IMF28, IMF35, IMF58, IMF80			
Zubehör für	370151			
	GEV-Nr.	371084	Vergl.-Nr.	—
	GEV-Nr.	371090	Vergl.-Nr.	—
	GEV-Nr.	371301	Vergl.-Nr.	—
	GEV-Nr.	371314	Vergl.-Nr.	—
	GEV-Nr.	371321	Vergl.-Nr.	—



1

GEV-Nr.	370383	Vergl.-Nr.	20409	
Beschreibung	Magnetventilkörper NC Typ 1068/M10S p max 45bar Anschluss 10mm Lötanschluss DN 7mm -35 bis +105°C L 111mm Kältetechnik gerade CASTEL			
Für Modelle:	C150, C150-CubeA, C300, C300-CubeA, CB1265, CB1265-CubeA, CB1565, CB1565-CubeA, CB840, CB955, CB955-CubeA, M1500, M2000, M350, M600, VB250, VM350, VM500, VM900			
Zubehör für	370383			
	GEV-Nr.	371084	Vergl.-Nr.	—

Zubehör für	370383			
	GEV-Nr.	371090	Vergl.-Nr.	—
	Steckdose Steckertyp DIN 43650A Schraubanschluss			
	GEV-Nr.	371301	Vergl.-Nr.	—
	Magnetspule CASTEL 110VAC 8VA 50/60Hz Aufnahme ø 11.5mm Anschluss DIN 43650A Typ HF2			
	GEV-Nr.	371314	Vergl.-Nr.	—
	Magnetspule CASTEL 240VAC 8VA 50/60Hz Aufnahme ø 11.5mm			
	GEV-Nr.	371321	Vergl.-Nr.	—
	Magnetspule CASTEL 12/24VAC 50/60Hz Aufnahme ø 11.5mm Anschluss DIN 43650A Typ HF2			

Diverse

Ventilkörper



1

GEV-Nr.	370478	Vergl.-Nr.	20853
Beschreibung	Magnetventilkörper Anschluss 6mm Lötanschluss Kältetechnik gewinkelt 90°		
Für Modelle:	CB134, CB184, FreshMaker, IC18		

Pressostate

Service Kits

1	GEV-Nr.	543035	Vergl.-Nr.	C23809 KIT23870
	Beschreibung	Servicekit für Eisbereiter ø 55mm Druckbereich 28/12mbar		
	Für Modelle:	IMF28, IMF35, IMF58, IMF80		

für Spültechnik

ø58mm mit Flachstecker 6,3mm

mit Anschluss horizontal



1

GEV-Nr.	541045	Vergl.-Nr.	23870
Beschreibung	Pressostat Druckbereich 28/12mbar Anschluss 6mm ø 58mm Druckanschluss horizontal Spültechnik		



für Kältetechnik

DANFOSS



GEV-Nr.	541481	Vergl.-Nr.	K23763
Beschreibung	Pressostat ND Umbausatz Druckbereich -0,9 bis +7bar Schaltdifferenz 0.7bar Reset manuell Druckanschluss vertikal Kältetechnik Typ KP1 060-1109		
Für Modelle:	G1000		

SAGI NO MIYA



GEV-Nr.	541480	Vergl.-Nr.	23342
Beschreibung	Pressostat HD Reset manuell p max 33bar Kältetechnik Typ FTB-3UC37 Anschluss Flachstecker 6,3mm Ausschaltedruck 30bar -20 bis +70°C		
Für Modelle:	C150, C150-CubeA, C300, C300-CubeA, G1000, G250, G500, M1500, M2000, M350, M600, M800, VM350, VM500, VM900		



GEV-Nr.	541479	Vergl.-Nr.	23175
Beschreibung	Pressostat HD Reset automatisch Kältetechnik Typ HTB-X114 Anschluss 2,4mm		
Für Modelle:	C150, C150-CubeA, C300, C300-CubeA, C80, C80-CubeA, CB1265, CB1265-CubeA, CB1565, CB1565-CubeA, CB184, CB246, CB246-CubeA, CB249, CB316, CB316-CubeA, CB416, CB425, CB425-CubeA, CB640, CB640-CubeA, CB840, CB955, CB955-CubeA, DSS42, DSS42-CubeD, F230, FB802, G1000, G150, G250, G500, GB1540, GB1555, GB902, GB903, IceWater45, IF26, IF29, IF30, IF55, IF75, IMF28, IMF35, IMF58, IMF80, M350, M800, TB1405, TB852...(Weitere Modelle finden Sie in unserem Webshop)		

Kompressoren

ACC/ZEL

R404a/R507

HMBP 1-phasig

Hohe/Mittlere Verdampfungstemperatur über -20/-15 °C



GEV-Nr.	605068	Vergl.-Nr.	23886
Beschreibung	Kompressor Kältemittel R404a/R507 Typ ML45TB 220-240V 50Hz HMBP vollhermetisch 10kg 1/5HP Hubraum 4.5cm³ CSIR H 175.5mmW 192W 246W 309W 382W 465W 557W 659W 771W Testverfahren ASHRAE		

EMBRACO / ASPERA

R134A

HBP 1-phasig

Hohe Verdampfungstemperatur über -15 °C



GEV-Nr.	605086	Vergl.-Nr.	23857
Beschreibung	Kompressor Kältemittel R134a Typ EMT45HDR 220-240V 50Hz HBP vollhermetisch 7.7kg 1/8HP LeistungsaufnahmeW Hubraum 3.97cm³ CSIRWW 162W 207W 256W 314W 383W 467W Testverfahren ASHRAE		
Für Modelle:	CB134		

R404a/R507

HMBP 1-phasig

Hohe/Mittlere Verdampfungstemperatur über -20/-15 °C



GEV-Nr.	605139	Vergl.-Nr.	23985
Beschreibung	Kompressor Kältemittel R404a/R507 Typ EMT6165GK 220-240V 50Hz HMBP 7.92kg 1/4HP Hubraum 5.19cm ³ CSIR H 180mmWW 315W 384W 477W 570W 689W 808W Testverfahren ASHRAE		



GEV-Nr.	605190	Vergl.-Nr.	23438
Beschreibung	Kompressor Kältemittel R404a/R507 Typ NJ9232GK 220-240V 50Hz HMBP 22.1kg 1 1/4HP Hubraum 26.2cm ³ CSIR H 277mmWW 1093W 1470W 1911W 2413W 2973W 3588W 4255W Umgebungstemperatur max. 45°C		
Für Modelle:	C150, C150-CubeA, CB1565, CB1565-CubeA, VM350		



GEV-Nr.	605161	Vergl.-Nr.	23505
Beschreibung	Kompressor Kältemittel R404a/R507 Typ NEK6210GK 220-240V 50Hz HMBP vollhermetisch 8.5kg 3/8HP Hubraum 8.78cm ³ CSIR H 200mmW 566W 674W 815W 988W 1195W 1435W 1707W		
Für Modelle:	CB425, CB425-CubeA, CB640, CB640-CubeA, GB1540, GB1555		

L'UNITE HERMETIQUE / TECUMSEH

R404A

HMBP 1-phasig


Hohe/Mittlere Verdampfungstemperatur über -20/-15 °C



GEV-Nr.	605025	Vergl.-Nr.	23441
Beschreibung	Kompressor Kältemittel R404A Typ AE4430Z-FZ 220-240V 50Hz HMBP vollhermetisch 10.2kg 1/4HP Leistungsaufnahme 427W Hubraum 5.7cm ³ CSIR H 186mmWW 258W 346W 441W 550W 682W 794W Testverfahren EN 12900 908W		
Für Modelle:	CB249, CB316, CB316-CubeA, CB416, FB802, GB902, GB903, IC30, IC30A-CubeA, IF55, IMF58, TB852		



GEV-Nr.	605178	Vergl.-Nr.	23875
Beschreibung	Kompressor Kältemittel R404a/R507 Typ NEK6217GK 220-240V 50Hz HMBP 11.6kg 5/8HP Hubraum 14.3cm ³ CSIR H 206mmW 777W 954W 955W 1171W 1386W 1651W 1916W		
Für Modelle:	C80, CB840, VB250		

Ersatzteile für	605025			
	GEV-Nr.	380061	Vergl.-Nr.	—
	Anlaufrelais MTRP0027-31 120/240V Spannung AC 8A 1NO			



1

GEV-Nr.	605036	Vergl.-Nr.	23444
Beschreibung	Kompressor Kältemittel R404A Typ AEZ4425Z 220-240V 50Hz 9.8kg 1/5HP LeistungsaufnahmeW Hubraum 4.5cm ³ CSIR H 186mmWW 198W 263W 341W 432WWWW		
Für Modelle:	C80, C80-CubeA, CB955, CB955-CubeA		



1

GEV-Nr.	605021	Vergl.-Nr.	23436
Beschreibung	Kompressor Kältemittel R404A Typ AEZ4425Z 220-240V 50Hz HMBP vollhermetisch 9.8kg 1/5HP Hubraum 4.5cm ³ CSIR H 186mmWW 198W 263W 341W 432W 537W 629W Testverfahren EN 12900 723W		
Für Modelle:	CB184, CB246, CB246-CubeA, CB249, FreshMaker, IC18, IC24, IC24A-CubeA, IF26, IF29, IF30, IMF28, IMF35		



1

GEV-Nr.	605022	Vergl.-Nr.	23437
Beschreibung	Kompressor Kältemittel R404A Typ AEZ4440Z 230V 50Hz HMBP vollhermetisch 21kg Hubraum 7.55cm ³ CSIR H 292mm 415W 517W 637W 772W 919W 1074W Testverfahren EN 12900 1234W		
Für Modelle:	CB416, DSS42, DSS42-CubeD, IceWater45, IF75, IMF80		



1

GEV-Nr.	605026	Vergl.-Nr.	23503
Beschreibung	Kompressor Kältemittel R404A Typ CAJ9480Z 220-240V 50Hz HMBP vollhermetisch 22kg 3/4HP Hubraum 15.2cm ³ CSR H 271mm 393W 571W 774W 1009W 1284W 1607W 1989W 2334W Testverfahren EN 12900 2699W		
Für Modelle:	C80, C80-CubeA, CB840, VB250		



1

GEV-Nr.	605032	Vergl.-Nr.	23440
Beschreibung	Kompressor Kältemittel R404A Typ CAJ9510Z 220-240V 50Hz HMBP vollhermetisch 23kg 1HP Hubraum 18.3cm ³ CSR H 282mm 527W 732W 970W 1252W 1583W 1972W 2437W 2826W Testverfahren EN 12900 3220W		
Für Modelle:	CB1265, CB1265-CubeA		

Weitere R404A




Bild nicht vorhanden

1

GEV-Nr.	605045	Vergl.-Nr.	23583
Beschreibung	Kompressor Kältemittel R404A		
Für Modelle:	G1000, M600		




Bild nicht vorhanden

1

GEV-Nr.	605039	Vergl.-Nr.	23543
Beschreibung	Kompressor Kältemittel R404A 230V		
Für Modelle:	G500, VM500		








 Bild nicht vorhanden 1			
GEV-Nr.	605043	Vergl.-Nr.	23575
Beschreibung	Kompressor Kältemittel R404A 230V		
Für Modelle:	GB1540, GB1555		


 Bild nicht vorhanden 1			
GEV-Nr.	605038	Vergl.-Nr.	23453
Beschreibung	Kompressor Kältemittel R404A 400V		
Für Modelle:	C300, C300-CubeA, VM900		

 Bild nicht vorhanden 1			
GEV-Nr.	605044	Vergl.-Nr.	23570
Beschreibung	Kompressor Kältemittel R404A 230V		
Für Modelle:	G250		

 Bild nicht vorhanden 1			
GEV-Nr.	605040	Vergl.-Nr.	23589
Beschreibung	Kompressor Kältemittel R404A 400V		
Für Modelle:	G500		

 Bild nicht vorhanden 1			
GEV-Nr.	605046	Vergl.-Nr.	23448
Beschreibung	Kompressor Kältemittel R404A 230V		
Für Modelle:	M350		

 Bild nicht vorhanden 1			
GEV-Nr.	605041	Vergl.-Nr.	23588
Beschreibung	Kompressor Kältemittel R404A 400V		
Für Modelle:	G500, VM500		

 Bild nicht vorhanden 1			
GEV-Nr.	605047	Vergl.-Nr.	23514
Beschreibung	Kompressor Kältemittel R404A 230V		
Für Modelle:	M350		


 Bild nicht vorhanden 1			
GEV-Nr.	605048	Vergl.-Nr.	23450
Beschreibung	Kompressor Kältemittel R404A 400V		
Für Modelle:	M350		

 Bild nicht vorhanden 1			
GEV-Nr.	605042	Vergl.-Nr.	23647
Beschreibung	Kompressor Kältemittel R404A 230V 50Hz		
Für Modelle:	C300, VM900		


 Bild nicht vorhanden 1			
GEV-Nr.	605049	Vergl.-Nr.	23516
Beschreibung	Kompressor Kältemittel R404A 400V		
Für Modelle:	M350		



Bild nicht vorhanden

1

GEV-Nr.	605050	Vergl.-Nr.	23518
Beschreibung	Kompressor Kältemittel R404A 400V		
Für Modelle:	M800		



Bild nicht vorhanden

2

GEV-Nr.	605051	Vergl.-Nr.	23648
Beschreibung	Kompressor Kältemittel R404A 400V		
Für Modelle:	M800		

Kältelüfter

Kältemotoren Universal

ELCO

Serie BT - Kondensator-Motoren



1

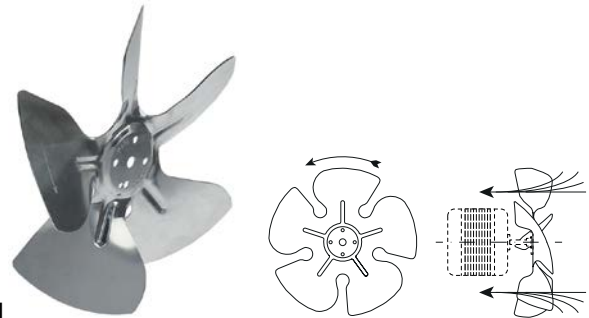
GEV-Nr.	601420 ¹	Vergl.-Nr.	23121 23121F
Beschreibung	Lüftermotor 45W 230V 50Hz L1 53mm L2 18mm L3 120mm B 103mm Kabellänge 500mm 1300U/min ELCO 3FBT 50-40/15 3 Befestigungsoptionen Lager Gleitlager		
Für Modelle:	C150, C150-CubeA, C300, C300-CubeA, CB1565, CB1565-CubeA, G250, G500, M350, M600, M800, VM350, VM500, VM900		

¹inkl. Kondensator

Zubehör

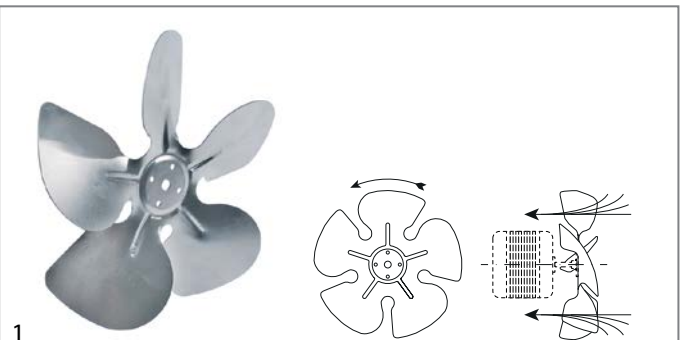
Lüfterräder

Aluminium



1

GEV-Nr.	601385	Vergl.-Nr.	20095
Beschreibung	Lüfterrad saugend ø 172mm Lüfterradbefestigung 25.4mm Flügelwinkel 34° B 42mm Aluminium		
Für Modelle:	CB184, FB802, GB902, GB903, IC18, IC24, IC24A-CubeA, IC30, IC30A-CubeA, IF26, IF29, IF30, IF55, IMF28, IMF35, M350		



1

GEV-Nr.	601282	Vergl.-Nr.	20096
Beschreibung	Lüfterrad saugend ø 200mm Lüfterradbefestigung 25.4mm Flügelwinkel 34° B 44mm Aluminium		
Für Modelle:	CB640, FB802, GB1540, GB1555, GB902, GB903, IC30, IF55, IF75, IMF58, TB852		

Lüfter

Axiallüfter

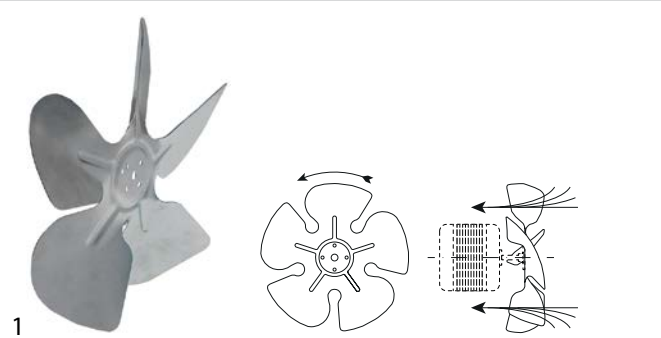
Import



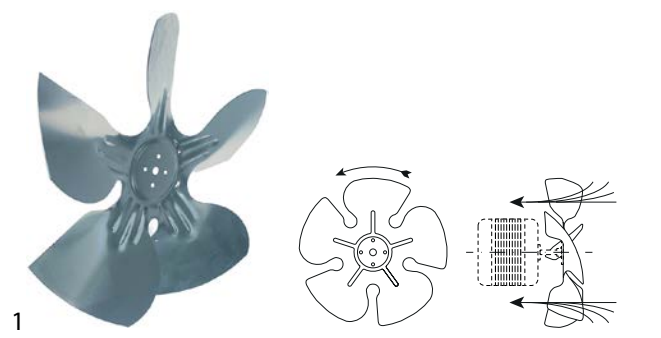
1

GEV-Nr.	601510 ¹	Vergl.-Nr.	C23856
Beschreibung	Axiallüfter L 119mm B 119mm H 38mm 230VAC 50/60Hz 22/21W Lager Kugellager Anschluss Flachstecker 6,3mm SUNON Temp.Best. 70°C		

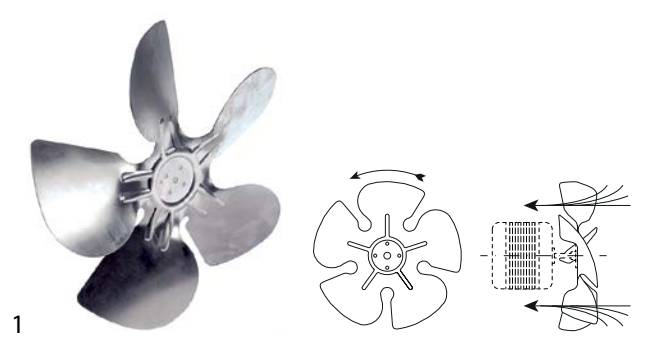
¹mit Kugellager



GEV-Nr.	601414	Vergl.-Nr.	20031
Beschreibung	Lüfterrad saugend ø 254mm Lüfterradbefestigung 25.4mm Flügelwinkel 31° B 46mm Aluminium		
Für Modelle:	C150, C150-CubeA, C300, C300-CubeA, C80, C80-CubeA, CB1265, CB1265-CubeA, CB640, CB640-CubeA, CB840, CB955, CB955-CubeA, F230, G150, GB1540, GB1555, IF75, IMF80, TB1405, VB250, VM350		

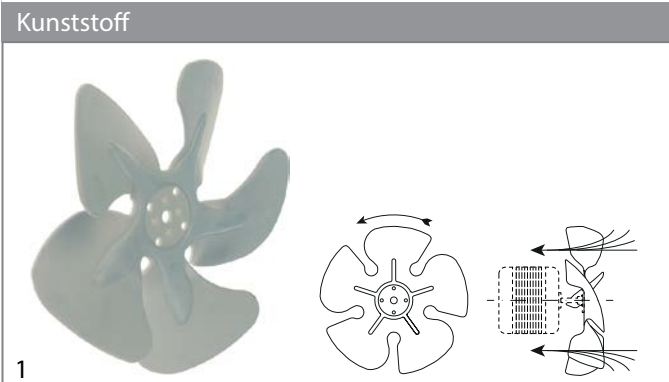


GEV-Nr.	601415	Vergl.-Nr.	20153
Beschreibung	Lüfterrad saugend ø 275mm Lüfterradbefestigung 25.4mm Flügelwinkel 31° B 62mm Aluminium		
Für Modelle:	C150, C150-CubeA, C300, C300-CubeA, CB1565, CB1565-CubeA, M350, M600, VM500		




GEV-Nr.	601410	Vergl.-Nr.	20407
Beschreibung	Lüfterrad saugend ø 300mm Lüfterradbefestigung 25.4mm Flügelwinkel 28° B 45mm Aluminium		
Für Modelle:	C150, C150-CubeA, CB1565, CB1565-CubeA, G250, G500, M350, M800, VM350, VM500, VM900		

Kunststoff



GEV-Nr.	601412	Vergl.-Nr.	10213
Beschreibung	Lüfterrad saugend ø 154mm Lüfterradbefestigung 25.4mm Flügelwinkel 28° B 34mm Kunststoff		
Für Modelle:	C150, C150-CubeA, C300, C300-CubeA, C80, C80-CubeA, CB1265, CB1265-CubeA, CB1565, CB1565-CubeA, CB184, CB246, CB246-CubeA, CB249, CB316, CB316-CubeA, CB416, CB425, CB425-CubeA, CB640, CB640-CubeA, CB840, CB955, CB955-CubeA, DSS42, DSS42-CubeD, F230, FB802, G150, G250, G500, GB1540, GB1555, GB902, GB903, IC30, IC30A-CubeA, IceWater45, IF26, IF29, IF30, IF55, IF75, TB1405, TB852		

Kältemotoren komplett

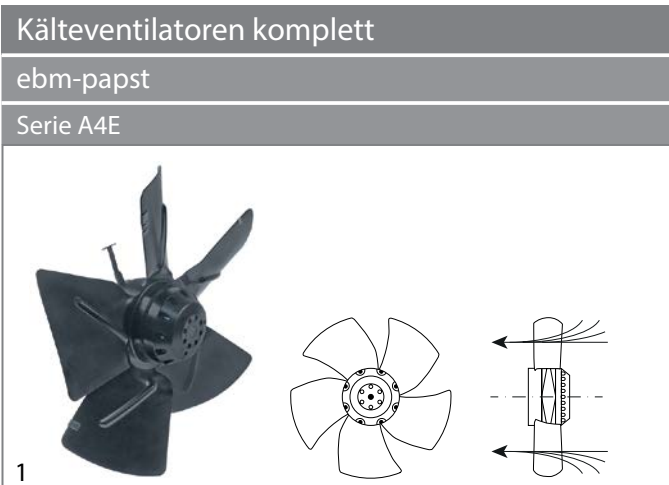



GEV-Nr.	601421	Vergl.-Nr.	23037
Beschreibung	Ventilator 230V 10W Lüfterrad ø 154mm Flügelwinkel 28°		
Für Modelle:	IC30, IC30A-CubeA		

Kälteventilatoren komplett

ebm-papst

Serie A4E



GEV-Nr.	601422	Vergl.-Nr.	23468
Beschreibung	Lüfter A4E350-AA06-01 Lüfterrad ø 350mm Schaufeln 5 230V 50Hz 140W 1390U/min Kabellänge 450mm ebm-papst saugend		
Für Modelle:	G1000, M1500, M800, VM1700		
Zubehör für	601422		
GEV-Nr.	365172	Vergl.-Nr.	—
	Kondensator Kapazität 5µF 425V Becherkondensator Toleranz 5% 50/60Hz Umgebungstemperatur max.°C ø 30mm L 55mm M8 Kunststoff Anschluss Kabel 500mm 416.17.83 Schutzart		



Motoren

Getriebemotoren

für Eisbereiter

für Paddel



1			
GEV-Nr.	501589	Vergl.-Nr.	23802
Beschreibung	Getriebemotor Guitani Typ PN40112 220V 50Hz Achse ø 4x3,7mm Achslänge 12,6mm für Eisbereiter Motorentyp UDS40NE1RMZ165 Kabellänge 300mm		
Für Modelle:	IMF28, IMF35, IMF58		



1			
GEV-Nr.	501560	Vergl.-Nr.	23801
Beschreibung	Getriebemotor SAIA Typ UDR1ND5D08AAN8EZ68 230V Spannung AC 50/60Hz 8,0U/min Welle ø 4x3mm		
Für Modelle:	IMF80		

Weitere



1			
GEV-Nr.	500676	Vergl.-Nr.	23571
Beschreibung	Getriebemotor		
Für Modelle:	G1000, G250, G500		



1			
Bild nicht vorhanden			
GEV-Nr.	500678	Vergl.-Nr.	C23363
Beschreibung	Getriebemotor		
Für Modelle:	M350, M350-Split		



1			
GEV-Nr.	500679	Vergl.-Nr.	C23412
Beschreibung	Getriebemotor		
Für Modelle:	M1500, M1500-Split, M350, M350-Split, M600, M800, M800-Split		



1			
GEV-Nr.	500675	Vergl.-Nr.	23532 R231030
Beschreibung	Getriebemotor 220/240V 50Hz für Flockeneisbereiter		
Für Modelle:	G150, G250, GB1540, GB1555, GB902, GB903, TB1405, TB852		



1			
GEV-Nr.	500677	Vergl.-Nr.	23638
Beschreibung	Getriebemotor FIR 220-240V 50/60Hz 1350/1650U/min für Flockeneisbereiter 300W		
Für Modelle:	G1000, G1000-Split, G250, G500, G500-Split		




1			
GEV-Nr.	500914	Vergl.-Nr.	23310
Beschreibung	Getriebemotor KENTA Typ K9117403 100W 230V 20U/min Welle ø 12mm L 155mm B 60mm H 85mm		
Für Modelle:	DSS42, DSS42-CubeD		



Pumpen

Pumpen für Eiswürfelmaschinen



1

GEV-Nr.	601413	Vergl.-Nr.	10014
Beschreibung	Befestigungsplatte passend für Lüfterrad AD ø 32mm Welle ø 7 BA 26mm		
Für Modelle:	C150, C150-CubeA, C300, C300-CubeA, C80, C80-CubeA, CB1265, CB1265-CubeA, CB1565, CB1565-CubeA, CB246, CB246-CubeA, CB249, CB316, CB316-CubeA, CB416, CB425, CB425-CubeA, CB640, CB640-CubeA, CB840, CB955, CB955-CubeA, DSS42, DSS42-CubeD, IceWater45		





1

GEV-Nr.	530639	Vergl.-Nr.	10066
Beschreibung	Laufrad passend für REBO ø 42mm ID ø 6x7mm H 17mm		
Für Modelle:	CB134, CB184, FreshMaker, IC18, IC24, IC30, M1500, M1500-Split, M2000, M2000-Split, VM500, VM900		






1

GEV-Nr.	500590	Vergl.-Nr.	23377 C23377
Beschreibung	Pumpe FIR Typ 4240.2300 120W 230V 50/60Hz Eingang ø 22mm Ausgang ø 22mm L 240mm Laufrichtung rechts für Eiswürfelbereiter Kondensator 5µF		
Für Modelle:	C80, CB246, CB249, CB316, CB416, CB425, CB640, CB840, CB955, DSS42, IceWater45		
Ersatzteile für	500590		
	GEV-Nr.	601412	Vergl.-Nr. 10213
	Lüfterrad saugend ø 154mm Lüfterradbefestigung 25.4mm Flügelwinkel 28° B 34mm Kunststoff		
	GEV-Nr.	601413	Vergl.-Nr. 10014
	Befestigungsplatte passend für Lüfterrad AD ø 32mm Welle ø 7 BA 26mm		




1

GEV-Nr.	500591	Vergl.-Nr.	C23691
Beschreibung	Pumpe FIR Typ 4240.2301 120W 230V 50/60Hz Eingang ø 22mm Ausgang ø 22mm L 260mm Laufrichtung rechts Kondensator 5µF		
Ersatzteile für	500591		
	GEV-Nr.	601412	Vergl.-Nr. 10213
	Lüfterrad saugend ø 154mm Lüfterradbefestigung 25.4mm Flügelwinkel 28° B 34mm Kunststoff		
	GEV-Nr.	601413	Vergl.-Nr. 10014
	Befestigungsplatte passend für Lüfterrad AD ø 32mm Welle ø 7 BA 26mm		





1

GEV-Nr.	500660	Vergl.-Nr.	C23462
Beschreibung	Pumpe FIR Typ 4240A.2300 120W 230V 50/60Hz Eingang ø 22mm Ausgang ø 22mm L 230mm Laufrichtung rechts für Eiswürfelbereiter Kondensator 5µF		
Für Modelle:	C150		



1

GEV-Nr.	499233	Vergl.-Nr.	C23858
Beschreibung	Pumpe REBO 45W 220/240V 50Hz Eingang ø 19mm Ausgang ø 17mm L 110mm Laufrichtung links für Eiswürfelbereiter		
Für Modelle:	CB134, CB184, FreshMaker, IC18		
Ersatzteile für	499233		
	GEV-Nr.	530639	Vergl.-Nr. 10066
	Laufrad passend für REBO ø 42mm ID ø 6x7mm H 17mm		




1

GEV-Nr.	501594	Vergl.-Nr.	23818 new version K231218
Beschreibung	Pumpe REBO Typ 63/35 120W 220/240V 50/60Hz Eingang ø 20mm Ausgang ø 15mm L 250mm für Eiswürfelbereiter Kondensator 3µF mit Temperaturschutz		






1

GEV-Nr.	500165	Vergl.-Nr.	23002 C23002
Beschreibung	Pumpe REBO Typ 63/35 120W 230V 50/60Hz Eingang ø 28mm Ausgang ø 26mm L 180mm Laufrichtung rechts für Eiswürfelbereiter Kondensator 5µF		
Für Modelle:	C80, C80-CubeA, CB246, CB246-CubeA, CB249, CB316, CB316-CubeA, CB416, CB425, CB425-CubeA, CB640, CB640-CubeA, CB840, CB955, CB955-CubeA, DSS42, DSS42-CubeD, IceWater45		
Ersatzteile für	500165		
	GEV-Nr.	365017	Vergl.-Nr. —
	Betriebskondensator Kapazität 5µF 450V Becherkondensator Toleranz 5% 50/60Hz Umgebungstemperatur max. -25 bis + 85°C ø 28mm L 54mm Doppelanschluss M8 Kunststoff Anschluss Flachstecker 6,3mm 16.10.08 Schutzart		
	GEV-Nr.	601412	Vergl.-Nr. 10213
	Lüfterrad saugend ø 154mm Lüfterradbefestigung 25.4mm Flügelwinkel 28° B 34mm Kunststoff		
	GEV-Nr.	601413	Vergl.-Nr. 10014
	Befestigungsplatte passend für Lüfterrad AD ø 32mm Welle ø 7 BA 26mm		




1

GEV-Nr.	500166	Vergl.-Nr.	C23068
Beschreibung	Pumpe REBO Typ 63/45 150W 230V 50/60Hz Eingang ø 28mm Ausgang ø 26mm L 200mm Laufrichtung rechts Kondensator 5µF		
Für Modelle:	C150		
Ersatzteile für	500166		
	GEV-Nr.	365017	Vergl.-Nr. —
	Betriebskondensator Kapazität 5µF 450V Becherkondensator Toleranz 5% 50/60Hz Umgebungstemperatur max. -25 bis + 85°C ø 28mm L 54mm Doppelanschluss M8 Kunststoff Anschluss Flachstecker 6,3mm 16.10.08 Schutzart		
	GEV-Nr.	601412	Vergl.-Nr. 10213
	Lüfterrad saugend ø 154mm Lüfterradbefestigung 25.4mm Flügelwinkel 28° B 34mm Kunststoff		
	GEV-Nr.	601413	Vergl.-Nr. 10014
	Befestigungsplatte passend für Lüfterrad AD ø 32mm Welle ø 7 BA 26mm		







1

GEV-Nr.	500164	Vergl.-Nr.	C23254
Beschreibung	Pumpe REBO Typ NR40 55W 220/240V 50Hz Ausgang ø 17mm L 113mm Laufrichtung links für Eiswürfelbereiter Ausgang oben		
Für Modelle:	IC24, IC24A-CubeA, IC30, IC30A-CubeA		




1

GEV-Nr.	499232	Vergl.-Nr.	C26557
Beschreibung	Pumpe REBO Typ NR40 55W 220/240V 50Hz Eingang ø 19mm Ausgang ø 18mm L 110mm Laufrichtung links für Eiswürfelbereiter mit Filter Edition bis Ser. Nr. 377385		
Für Modelle:	M350, M350-Split, M800, M800-Split		
Ersatzteile für	499232		
	GEV-Nr.	500970	Vergl.-Nr. 23073
	Pumpenmotor 55W 230V 50Hz REBO L 205mm Typ Ausgang ømm passend für für Eisbereiter		
	GEV-Nr.	695531	Vergl.-Nr. 10139
	Zulauffilter Gewinde 1" Baulänge 100mm Kunststoff mit Metallfilter ø 18mm		
	GEV-Nr.	695539	Vergl.-Nr. 10188 C10188
	Füllventil mit Schwimmer		



1

GEV-Nr.	500161	Vergl.-Nr.	C23056 C23076
Beschreibung	Pumpe REBO Typ NR40 55W 230V 50Hz Ausgang ø 17mm L 110mm Laufrichtung links für Eiswürfelbereiter		
Für Modelle:	CB134, CB184, FreshMaker, IC18		
Ersatzteile für	500161		
	GEV-Nr.	500970	Vergl.-Nr. 23073
	Pumpenmotor 55W 230V 50Hz REBO L 205mm Typ Ausgang ømm passend für für Eisbereiter		





1

GEV-Nr.	500592	Vergl.-Nr.	C23566
Beschreibung	Pumpe REBO Typ NR40 55W 230V 50Hz Ausgang ø 17mm L 110mm Laufrichtung links für Eiswürfelbereiter		
Für Modelle:	VB250		




1

GEV-Nr.	500593	Vergl.-Nr.	C23607 C23624
Beschreibung	Pumpe REBO Typ NR40 55W 230V 50Hz Ausgang ø 17mm L 110mm Laufrichtung links für Eiswürfelbereiter		
Für Modelle:	VM350, VM500		




1

GEV-Nr.	501534	Vergl.-Nr.	C23608
Beschreibung	Pumpe REBO Typ NR50 60W 220/240V 50Hz Ausgang ø 12mm L 110mm Laufrichtung links		
Ersatzteile für	501534		
	GEV-Nr.	530639	Vergl.-Nr. 10066
	Laufrad passend für REBO ø 42mm ID ø 6x7mm H 17mm		




1

GEV-Nr.	500596	Vergl.-Nr.	C23626
Beschreibung	Pumpe REBO Typ NR50 60W 230V 50Hz Ausgang ø 17mm L 110mm Laufrichtung links für Eiswürfelbereiter		
Für Modelle:	VM900		



1

GEV-Nr.	501408	Vergl.-Nr.	23818 old version
Beschreibung	Pumpe REBO Typ PV35 110W 220/240V 50Hz Eingang ø 20mm Ausgang ø 26mm L 205mm für Eiswürfelbereiter Kondensator 2µF mit Temperaturschutz		
Für Modelle:	VM1700		



1

GEV-Nr.	500970	Vergl.-Nr.	23073
Beschreibung	Pumpenmotor 55W 230V 50Hz REBO L 205mm Typ Ausgang ømm passend für für Eisbereiter		
Für Modelle:	CB134, CB184, FreshMaker, IC18, IC24, IC30, M1500, M1500-Split, M350, M350-Split, M600, M600-Split, M800, M800-Split, VB250, VM350, VM500, VM900		



1

GEV-Nr.	499117	Vergl.-Nr.	23600 N23600
Beschreibung	Pumpenmotor 60W 220/240V 50Hz Anschluss Flachstecker 6,3mm REBO L 81mm B 63mm H 210mm Welle ø 6/7mm Wellenlänge 104mm Typ Ausgang ømm		
Für Modelle:	M1500, M1500-Split, M2000, M2000-Split, SL260, VM900		

Kondensatoren & Entstörfilter

Filter

RC-Glieder



1

GEV-Nr.	365211	Vergl.-Nr.	C23457
Beschreibung	Entstörfilter Typ XRY RC MKPX2 275V Anschluss Stecker		
Für Modelle:	C80, CB1265, CB184, CB246, CB249, CB316, CB416, CB425, CB640, CB840, CB955, DSS42, G1000, G1000-Split, G150, G250, G500, G500-Split, GB1540, GB1555, GB902, GB903, IceWater45, IF26, IF29, IF30, IF55, IF75, IMF28, IMF35, IMF58, IMF80, TB1405, TB852, VB250, VM350		

Gerätespezifische Bauteile

für Kartoffelschäler


Deckel


			
1			
GEV-Nr.	696727	Vergl.-Nr.	18116
Beschreibung	Deckel ø 310mm ID ø 275mm H 60mm BA 90mm für Gerät Kunststoff		
Für Modelle:	GB1540, GB1555, GB902		

für Eisbereiter



Ablaufsysteme

Ablaufventile

			
1			
GEV-Nr.	695620	Vergl.-Nr.	10472
Beschreibung	Ablaufventil gerade Anschluss 24mm für Eisbereiter		
Für Modelle:	C150, C80, CB1265, CB134, CB1565, CB184, CB246, CB249, CB316, CB416, CB425, CB640, CB840, CB955, DSS42, FreshMaker, GB1540, GB1555, GB902, GB903, IC18, IC24, IC30, IceWater45, IF26, IF29, IF30, IF55, IF75, IMF28, IMF35, IMF58, IMF80, TB1405, TB852, VB250, VM1700		

			
1			
GEV-Nr.	695039	Vergl.-Nr.	10471
Beschreibung	Ablaufventil Gewinde M30x2 L 40.7mm gerade Anschluss 17mm für Eiswürfelbereiter		
Für Modelle:	C300, CB1265, CB1565, CB640, CB840, CB955, ID70, ID70-Plus, VM350, VM500, VM900		

Überlaufrohre


			
1			
GEV-Nr.	695622	Vergl.-Nr.	10305
Beschreibung	Deckel für Überlaufrohr Rohr ø 34mm		
Für Modelle:	C150, C300, C80, CB1265, CB1565, CB246, CB249, CB316, CB416, CB425, CB640, CB840, CB955, DSS42, IC24, IC30, IceWater45, VB250, VM1700, VM900		
Zubehör für	695622		
	GEV-Nr.	695086	Vergl.-Nr. 10133 20233+10133
Überlaufrohr Rohr ø 20.5mm Rohrlänge 88.6mm			

			
1			
GEV-Nr.	695083	Vergl.-Nr.	13028
Beschreibung	Überlaufrohr ID ø 22mm D1 ø 27mm D2 ø 19mm L 144mm		
Für Modelle:	CB134, CB184, FreshMaker, IC18, IceWater45		

			
1			
GEV-Nr.	695086	Vergl.-Nr.	10133 20233+10133
Beschreibung	Überlaufrohr Rohr ø 20.5mm Rohrlänge 88.6mm		
Für Modelle:	C150, C300, C80, CB1265, CB1565, CB246, CB249, CB316, CB416, CB425, CB640, CB840, CB955, DSS42, IC24, IC30, IceWater45, VB250, VM350, VM500		
Zubehör für	695086		
	GEV-Nr.	532517	Vergl.-Nr. 20233
O-Ring Silikon Materialstärke 1.78mm ID ø 17.17mm VPE 1 Stück			
	GEV-Nr.	695059	Vergl.-Nr. 10007
Schlauchanschluss für Eiswürfelbereiter			
	GEV-Nr.	695537	Vergl.-Nr. 13006
Dichtung Silikon AD ø 40mm ID ø 30mm Materialstärke 2mm VPE 1 Stück			
	GEV-Nr.	695622	Vergl.-Nr. 10305
Deckel für Überlaufrohr Rohr ø 34mm			

Eisbrecher

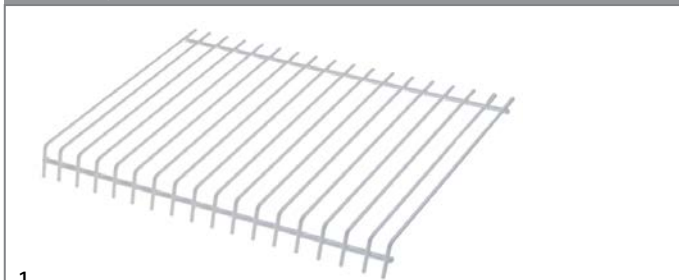
			
1			
GEV-Nr.	750216	Vergl.-Nr.	20440
Beschreibung	Eisbrecher		
Für Modelle:	GB1540, GB1555, GB902		

			
1			
GEV-Nr.	698899	Vergl.-Nr.	20626
Beschreibung	Eisbrecher H 65mm ID ø 22mm AD ø 69mm Loch ø 6mm Aufnahme ø 42mm		
Für Modelle:	G150, GB1540, GB1555, GB902, GB903		



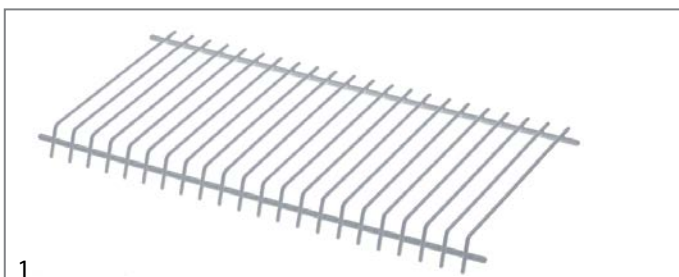
Eisrutschen

Rutschgitter



1

GEV-Nr.	694281	Vergl.-Nr.	D12001
Beschreibung	Rutschgitter für Eiswürfelbereiter L 325mm B 210mm		
Für Modelle:	CB246, CB246-CubeA, CB249, IC24, IC24A-CubeA		



1

GEV-Nr.	692769	Vergl.-Nr.	D12008
Beschreibung	Rutschgitter für Eiswürfeltyp A L 435mm B 207mm H 26mm		
Für Modelle:	CB316, CB316-CubeA, CB416, CB425, CB425-CubeA, IC30, IC30A-CubeA, IceWater45		

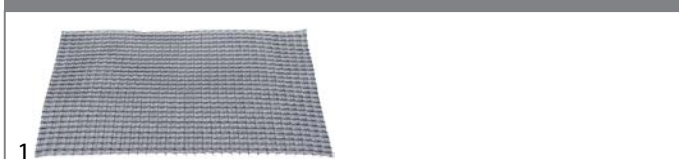
Ersatzteile und Zubehör



1

GEV-Nr.	699154	Vergl.-Nr.	20808 N20808
Beschreibung	Buchse D1 ø 14mm ID ø 5/10mm H 7mm		
Für Modelle:	IFT65, IMF28, IMF35, IMF58, IMF80		

Filter



1

GEV-Nr.	694878	Vergl.-Nr.	18106
Beschreibung	Filter L 230mm B 190mm Materialstärke 1mm		
Für Modelle:	CB1265, CB1265-CubeA, CB246, CB246-CubeA, CB249, CB316, CB316-CubeA, CB416, CB425, CB425-CubeA, CB640, CB640-CubeA, CB840, CB955, CB955-CubeA, FB802, GB1540, GB1555, GB902, GB903, IC18, IC24, IC30, IceWater45, IF26, IF29, IF30, IF55, IF75, IMF28, IMF35, IMF58, IMF80, TB1405, TB852, VB250		

Reduzierringe



1

GEV-Nr.	699157	Vergl.-Nr.	20785
Beschreibung	Reduzierring AD ø 54mm Innen-ø 1 42mm Innen-ø 2 34mm H 30mm		
Für Modelle:	G150, GB1540, GB1555, GB902, GB903, TB1405, TB852		

Sprühsysteme

BREMA

Sprüharme



1

GEV-Nr.	695593	Vergl.-Nr.	C20585
Beschreibung	Sprüharm		
Für Modelle:	VM350		



1

GEV-Nr.	695481	Vergl.-Nr.	C20147
Beschreibung	Sprüharm L 202mm Düsen 5 für Eiswürfeltyp D		
Für Modelle:	CB134, CB184, FreshMaker, IC18		



1

GEV-Nr.	695484	Vergl.-Nr.	C20530
Beschreibung	Sprüharm L 330mm Düsen 5 für Eiswürfeltyp C		
Für Modelle:	CB246, CB249		



1

GEV-Nr.	695483	Vergl.-Nr.	C20028
Beschreibung	Sprüharm L 330mm Düsens 6 für Eiswürfeltyp A		
Für Modelle:	CB246, CB246-CubeA, CB249		




1

GEV-Nr.	695498	Vergl.-Nr.	C20572
Beschreibung	Sprüharm L 330mm Düsens 6 für Eiswürfeltyp M		
Für Modelle:	IC24		



1

GEV-Nr.	695482	Vergl.-Nr.	C20289
Beschreibung	Sprüharm L 330mm Düsens 8 für Eiswürfeltyp D		
Für Modelle:	CB246, CB249		



1

GEV-Nr.	695497	Vergl.-Nr.	C20570
Beschreibung	Sprüharm L 330mm Düsens 8 für Eiswürfeltyp S		
Für Modelle:	IC24		



1

GEV-Nr.	695503	Vergl.-Nr.	C20653
Beschreibung	Sprüharm L 380mm Düsens 5 für Eiswürfeltyp A		
Für Modelle:	VM350		



1

GEV-Nr.	695485	Vergl.-Nr.	C20189
Beschreibung	Sprüharm L 440mm Düsens 11 für Eiswürfeltyp D		
Für Modelle:	CB316, CB416, CB425, DSS42, DSS42-CubeD, IceWater45		



1

GEV-Nr.	695499	Vergl.-Nr.	C20571
Beschreibung	Sprüharm L 440mm Düsens 11 für Eiswürfeltyp S		
Für Modelle:	IC30		




1

GEV-Nr.	695487	Vergl.-Nr.	C20155
Beschreibung	Sprüharm L 440mm Düsens 7 für Eiswürfeltyp C		
Für Modelle:	CB316, CB416, CB425, IceWater45		




1

GEV-Nr.	695501	Vergl.-Nr.	C20582
Beschreibung	Sprüharm L 440mm Düsens 7 für Eiswürfeltyp G		
Für Modelle:	IC30		



1

GEV-Nr.	695486	Vergl.-Nr.	C20029	
Beschreibung	Sprüharm L 440mm Düsens 9 für Eiswürfeltyp A			
Für Modelle:	CB316, CB316-CubeA, CB416, CB425, CB425-CubeA, IceWater45			
Ersatzteile für	695486			
	GEV-Nr.	695069	Vergl.-Nr.	D20002
	Sprühdüse für Eisbereiter			



1

GEV-Nr.	695500	Vergl.-Nr.	C20573
Beschreibung	Sprüharm L 440mm Düsens 9 für Eiswürfeltyp M		
Für Modelle:	IC30		



1

GEV-Nr.	695504	Vergl.-Nr.	C20617
Beschreibung	Sprüharm L 550mm Düsens 12 für Eiswürfeltyp A		
Für Modelle:	VM1700, VM900		




1

GEV-Nr.	695502	Vergl.-Nr.	C20465
Beschreibung	Sprüharm L 550mm Düsens 7 für Eiswürfeltyp A		
Für Modelle:	VB250, VM500		




1

GEV-Nr.	695490	Vergl.-Nr.	C20156
Beschreibung	Sprüharm L 670mm Düsens 11 für Eiswürfeltyp C		
Für Modelle:	CB640, CB840, CB955		

			
1			
GEV-Nr.	695489	Vergl.-Nr.	C20058
Beschreibung	Sprüharm L 670mm Düsen 15 für Eiswürfeltyp A		
Für Modelle:	CB640, CB640-CubeA, CB840, CB955, CB955-CubeA		


			
1			
GEV-Nr.	695488	Vergl.-Nr.	C20190
Beschreibung	Sprüharm L 670mm Düsen 18 für Eiswürfeltyp D		
Für Modelle:	CB640, CB840, CB955		

			
1			
GEV-Nr.	695493	Vergl.-Nr.	C20157
Beschreibung	Sprüharm L 718mm Düsen 14 für Eiswürfeltyp C/E		
Für Modelle:	C150, C300, CB1265, CB1565		

			
1			
GEV-Nr.	695492	Vergl.-Nr.	C20144
Beschreibung	Sprüharm L 718mm Düsen 18 für Eiswürfeltyp A mit Kappen		
Für Modelle:	C150, C150-CubeA, C300, C300-CubeA, CB1265, CB1265-CubeA, CB1565, CB1565-CubeA		

			
1			
GEV-Nr.	695491	Vergl.-Nr.	C20200
Beschreibung	Sprüharm L 718mm Düsen 20 für Eiswürfeltyp D		
Für Modelle:	C150, C300, CB1265, CB1565		


			
1			
GEV-Nr.	695496	Vergl.-Nr.	C20460
Beschreibung	Sprüharm L 785mm Düsen 14 für Eiswürfeltyp C		
Für Modelle:	C80		

			
1			
GEV-Nr.	695495	Vergl.-Nr.	C20459
Beschreibung	Sprüharm L 785mm Düsen 18 für Eiswürfeltyp A		
Für Modelle:	C80, C80-CubeA		

			
1			
GEV-Nr.	695494	Vergl.-Nr.	C20461
Beschreibung	Sprüharm L 785mm Düsen 21 für Eiswürfeltyp D		
Für Modelle:	C80		


Zubehör

			
1			
GEV-Nr.	695518	Vergl.-Nr.	10012
Beschreibung	Endkappe für Eisbereiter Steckmaß 16x16mm		
Für Modelle:	C150, C150-CubeA, C300, C300-CubeA, C80, C80-CubeA, CB1265, CB1265-CubeA, CB134, CB1565, CB1565-CubeA, CB184, CB246, CB246-CubeA, CB249, CB316, CB316-CubeA, CB416, CB425, CB425-CubeA, CB640, CB640-CubeA, CB840, CB955, CB955-CubeA, DSS42, DSS42-CubeD, FreshMaker, IC18, IC24, IC24A-CubeA, IC30, IC30A-CubeA, IceWater45, VB250, VM1700, VM350, VM500, VM900		

			
1			
GEV-Nr.	695069	Vergl.-Nr.	D20002
Beschreibung	Sprühdüse für Eisbereiter		
Für Modelle:	C150, C150-CubeA, C300, C300-CubeA, C80, C80-CubeA, CB1265, CB1265-CubeA, CB134, CB1565, CB1565-CubeA, CB184, CB246, CB246-CubeA, CB249, CB316, CB316-CubeA, CB416, CB425, CB425-CubeA, CB640, CB640-CubeA, CB840, CB955, CB955-CubeA, DSS42, DSS42-CubeD, FreshMaker, IC18, IC24, IC24A-CubeA, IC30, IC30A-CubeA, IceWater45, VB250, VM350, VM500		

Türen

Bolzen

			
1			
GEV-Nr.	694880	Vergl.-Nr.	10269
Beschreibung	Türbolzen AD ø 8mm ID ø 3mm L 51.5mm		
Für Modelle:	CB1265, CB1565, CB246, CB249, CB316, CB416, CB425, CB640, CB840, CB955, GB1540, GB1555, GB902, IC30		

Türen

			
1			
GEV-Nr.	695510	Vergl.-Nr.	10103
Beschreibung	Tür für Eiswürfelbereiter B 293mm H 182mm Stärke 24mm		
Für Modelle:	CB134, CB184		



1

GEV-Nr.	695511	Vergl.-Nr.	10277
Beschreibung	Tür für Eiswürfelbereiter B 293mm H 182mm Stärke 25mm		
Für Modelle:	CB184, FreshMaker		



1

GEV-Nr.	695512	Vergl.-Nr.	10081
Beschreibung	Tür für Eiswürfelbereiter B 293mm H 182mm Stärke 25mm		
Für Modelle:	CB184, IC18		



1

GEV-Nr.	695513	Vergl.-Nr.	C10303
Beschreibung	Tür für Eiswürfelbereiter B 337mm H 207mm Stärke 22mm		
Für Modelle:	CB246, CB246-CubeA, CB249, IC24, IC24A-CubeA, IF26, IF29, IMF28		



1

GEV-Nr.	695516	Vergl.-Nr.	C22347
Beschreibung	Tür für Eiswürfelbereiter B 445mm H 235mm Stärke 22mm		
Für Modelle:	DSS42-CubeD		



1

GEV-Nr.	695514	Vergl.-Nr.	C10297
Beschreibung	Tür für Eiswürfelbereiter B 447mm H 217mm Stärke 22mm		
Für Modelle:	CB316, CB316-CubeA, CB416, CB425, CB425-CubeA, GB902, GB903, IC30, IC30A-CubeA, IceWater45, IF30, IF55, IMF35, IMF58, TB852		



1

GEV-Nr.	695515	Vergl.-Nr.	C10275
Beschreibung	Tür für Eiswürfelbereiter B 675mm H 307mm Stärke 28mm		
Für Modelle:	CB1265, CB1265-CubeA, CB1565, CB1565-CubeA, CB640, CB640-CubeA, CB840, CB955, CB955-CubeA, GB1540, GB1555, IF75, IMF80, TB1405, VB250		

Vorhänge mit Halterung



1

GEV-Nr.	695356	Vergl.-Nr.	C22106
Beschreibung	Vorhang für Eisbereiter B 275mm H 140mm mit Halterung Wellenlänge 275mm Welle ø 7.5mm		
Für Modelle:	CB134, CB184, FreshMaker, IC18		



1

GEV-Nr.	695506	Vergl.-Nr.	C22034 K10533
Beschreibung	Vorhang für Eisbereiter B 328mm H 150mm mit Halterung Wellenlänge 325mm Welle ø 7.5mm		
Für Modelle:	CB246, CB246-CubeA, CB249, IC24, IC24A-CubeA		



1

GEV-Nr.	695507	Vergl.-Nr.	C22035
Beschreibung	Vorhang für Eisbereiter B 433mm H 165mm mit Halterung Wellenlänge 438mm Welle ø 7.5mm		
Für Modelle:	CB316, CB316-CubeA, CB416, CB425, CB425-CubeA, DSS42, DSS42-CubeD, IC30, IC30A-CubeA, IceWater45		



1

GEV-Nr.	696595	Vergl.-Nr.	K10534
Beschreibung	Vorhang für Eisbereiter B 433mm H 165mm mit Halterung Wellenlänge 438mm Welle ø 7.5mm		



1

GEV-Nr.	695508	Vergl.-Nr.	C22059
Beschreibung	Vorhang für Eisbereiter B 660mm H 165mm mit Halterung Wellenlänge 665mm Welle ø 7.5mm		
Für Modelle:	CB640, CB640-CubeA, CB840, CB955, CB955-CubeA		



1


GEV-Nr.	695509	Vergl.-Nr.	C22134
Beschreibung	Vorhang für Eisbereiter B 720mm H 190mm mit Halterung Wellenlänge 715mm Welle ø 7.5mm		
Für Modelle:	C150, C150-CubeA, C300, C300-CubeA, CB1265, CB1265-CubeA, CB1565, CB1565-CubeA		



1

GEV-Nr.	696594	Vergl.-Nr.	K10532
Beschreibung	Vorhang für Eiswürfelbereiter B 273mm H 160mm Wellenlänge 280mm Welle ø 7.6mm Halterlänge 316mm		

ohne Halterung




1

GEV-Nr.	695619	Vergl.-Nr.	C10532
Beschreibung	Vorhang für Eisbereiter B 275mm H 80mm Wellenlänge 280mm Welle ø 7.5mm		
Für Modelle:	CB134, CB184, FreshMaker, IC18		



1

GEV-Nr.	695116	Vergl.-Nr.	C10533
Beschreibung	Vorhang für Eiswürfelbereiter B 320mm H 80mm Wellenlänge 325mm Welle ø 7.5mm		
Für Modelle:	CB246, CB249, IC24		



1

GEV-Nr.	695117	Vergl.-Nr.	C10534
Beschreibung	Vorhang für Eiswürfelbereiter B 430mm H 80mm Wellenlänge 440mm Welle ø 7.5mm komplett mit Stange		
Für Modelle:	CB316, CB416, CB425, DSS42, IC30, IceWater45		

Zubehör

Halterungen



1

GEV-Nr.	696754	Vergl.-Nr.	10526
Beschreibung	Vorhanghalter für Eisbereiter B 107mm H 35mm passend für CB316-416-425		
Für Modelle:	CB316, CB416, CB425, DSS42, IC30, IceWater45		

Lamellen



1

GEV-Nr.	695082	Vergl.-Nr.	10005
Beschreibung	Lamelle für Vorhang L 69mm B 23mm ID ø 8mm		
Für Modelle:	C150, C300, C80, CB1265, CB1565, CB184, CB246, CB249, CB316, CB416, CB425, CB640, CB840, CB955, DSS42, FreshMaker, IC18, IC24, IC24A-CubeA, IC30, IC30A-CubeA, IceWater45		

Wannenmechanik

Wannen



1


GEV-Nr.	695573	Vergl.-Nr.	C22285
Beschreibung	Auffangschale L 200mm B 120mm H 60mm		
Für Modelle:	IF26, IF29		

			
1			
GEV-Nr.	695591	Vergl.-Nr.	C22356
Beschreibung	Auffangschale L 290mm B 180mm H 75mm		
Für Modelle:	IF55		


			
1			
GEV-Nr.	695517	Vergl.-Nr.	C22256
Beschreibung	Wanne für Eisbereiter L 290mm B 175mm H 75mm		
Für Modelle:	IF30		


			
1			
GEV-Nr.	696739	Vergl.-Nr.	C10491 RC10491
Beschreibung	Wanne für Eisbereiter L 310mm B 205mm H 85mm		
Für Modelle:	IMF58		


			
1			
GEV-Nr.	696753	Vergl.-Nr.	10355
Beschreibung	Wanne für Eisbereiter L 490mm B 250mm für Gerät VM350 weiß		
Für Modelle:	VM350		


			
1			
GEV-Nr.	694439	Vergl.-Nr.	C10484
Beschreibung	Wanne komplett für Eiswürfelbereiter L 227mm B 175mm H 100mm		
Für Modelle:	IMF28		


Ersatzteile und Zubehör


			
1			
GEV-Nr.	695543	Vergl.-Nr.	20231
Beschreibung	Buchse für Wanne AD ø 14mm ID ø 12.2mm		
Für Modelle:	IF26, IF29, IF30, IF55, IF75, IMF28, IMF35, IMF58, IMF80		


			
1			
GEV-Nr.	695542	Vergl.-Nr.	20230
Beschreibung	Buchse für Welle ID ø 6mm		
Für Modelle:	IF26, IF29, IF30, IF55, IF75, IMF28, IMF35, IMF58, IMF80		

			
1			
GEV-Nr.	695574	Vergl.-Nr.	22359
Beschreibung	Hebel für Mikroschalter		
Für Modelle:	IF55, IF75		


			
1			
GEV-Nr.	695011	Vergl.-Nr.	20258
Beschreibung	Paddel mit Welle		
Für Modelle:	IF26, IF29		

			
1			
GEV-Nr.	695013	Vergl.-Nr.	20389
Beschreibung	Paddel mit Welle		
Für Modelle:	IF75		


			
1			
GEV-Nr.	695012	Vergl.-Nr.	20221
Beschreibung	Paddel mit Welle ø 95mm Welle ø 6mm Wellenlänge 350mm		
Für Modelle:	IF30, IF55		



			
1			
GEV-Nr.	695376	Vergl.-Nr.	20227
Beschreibung	Stelling für Welle H 7mm ID ø 6mm AD ø 12mm Gewinde M4 Edelstahl		
Für Modelle:	IF26, IF29, IF30, IF55, IF75, IMF28, IMF35, IMF58, IMF80		




Ansaugsystem			
Ansaugfilter			
			
1			
GEV-Nr.	695532	Vergl.-Nr.	20005
Beschreibung	Rundfilter ø 28mm H 60mm		
Für Modelle:	C150, C150-CubeA, C300, C300-CubeA, C80, C80-CubeA, CB1265, CB1265-CubeA, CB1565, CB1565-CubeA, CB246, CB246-CubeA, CB249, CB316, CB316-CubeA, CB416, CB425, CB425-CubeA, CB640, CB640-CubeA, CB840, CB955, CB955-CubeA, DSS42, DSS42-CubeD, IC24, IC24A-CubeA, IC30, IC30A-CubeA, IceWater45		

Antriebstechnik			
Zahnräder			
			
1			
GEV-Nr.	694546	Vergl.-Nr.	20494
Beschreibung	Kupplungsstück ø 70mm ID ø 30mm H 15mm		
Für Modelle:	G1000, G1000-Split, G250, G500, G500-Split		


Dichtungen			
Sonstige			
			
1			
GEV-Nr.	695534	Vergl.-Nr.	13143
Beschreibung	Dichtung Silikon AD ø 36mm ID ø 23.5mm Materialstärke 3mm VPE 1 Stück		
Für Modelle:	C150, C300, C80, CB1265, CB1565, CB246, CB249, CB316, CB416, CB425, CB640, CB840, CB955, DSS42, IceWater45		


			
1			
GEV-Nr.	695537	Vergl.-Nr.	13006
Beschreibung	Dichtung Silikon AD ø 40mm ID ø 30mm Materialstärke 2mm VPE 1 Stück		
Für Modelle:	C150, C300, C80, CB1265, CB134, CB1565, CB184, CB246, CB249, CB316, CB416, CB425, CB640, CB840, CB955, DSS42, FreshMaker, GB1540, GB1555, GB902, GB903, IC18, IC24, IC30, IceWater45, ID70, ID70-Plus, IF26, IF29, IF30, IF55, IF75, IMF28, IMF35, IMF58, IMF80, M2000, M2000-Split, TB1405, TB852, VB250, VM1700, VM350, VM500, VM900		
Zubehör für	695537		
		GEV-Nr.	695059
		Vergl.-Nr.	10007
	Schlauchanschluss für Eiswürfelbereiter		


Gehäuse und Blenden			
Lüftungsgitter			
			
1			
GEV-Nr.	694877	Vergl.-Nr.	C10205
Beschreibung	Blende für Luftansaugung mit Filter L 260mm B 22mm H 252mm EP vorne		
Für Modelle:	CB1265, CB1265-CubeA, CB246, CB246-CubeA, CB249, CB316, CB316-CubeA, CB416, CB425, CB425-CubeA, CB640, CB640-CubeA, CB840, CB955, CB955-CubeA, FB802, GB1540, GB1555, GB902, GB903, IceWater45, IF26, IF29, IF30, IF55, IF75, IMF28, IMF35, IMF58, IMF80, TB1405, TB852, VB250		

Klappen			
			
1			
GEV-Nr.	696350	Vergl.-Nr.	C26544
Beschreibung	Klappe B 79mm H 86mm Stärke 26mm		
Für Modelle:	DSS42, DSS42-CubeD, FreshMaker, IceWater45		

Mechaniken für Verdampfer			
Förderschnecken			
			
1			
GEV-Nr.	698194	Vergl.-Nr.	20439
Beschreibung	Schnecke		
Für Modelle:	GB1540, GB1555, GB902		

Sonstige			
			
1			
GEV-Nr.	696550	Vergl.-Nr.	20633
Beschreibung	Gleitringdichtung für Verdampfer ID ø 26mm		
Für Modelle:	G250, G500, GB1540, GB1555, GB902, GB903		

			
1			
GEV-Nr.	750218	Vergl.-Nr.	18170
Beschreibung	Isolierung AD ø 95mm für Verdampfer		
Für Modelle:	G150, GB1540, GB1555, GB902, GB903		

			
GEV-Nr.	560513	Vergl.-Nr.	22826
Beschreibung	Unterlegscheibe ID ø 24mm AD ø 41.6mm Materialstärke 2mm CNS VPE 1 Stück		
Für Modelle:	G150, GB1540, GB1555, GB902, GB903		

			
GEV-Nr.	560514	Vergl.-Nr.	20631
Beschreibung	Unterlegscheibe ID ø 24mm AD ø 42mm Materialstärke 1.5mm CNS VPE 1 Stück für Verdampfer mit Loch		
Für Modelle:	G150, GB1540, GB1555, GB902, GB903		

Schläuche
Formschläuche
gerade
mit Kragen

			
GEV-Nr.	530748	Vergl.-Nr.	13064
Beschreibung	Formschlauch gerade mit Kragen für Eiswürfelbereiter ID ø 13mm AD ø 19mm L 105mm		
Für Modelle:	IF26		


			
GEV-Nr.	530756	Vergl.-Nr.	13057
Beschreibung	Formschlauch gerade mit Kragen für Eiswürfelbereiter ID ø 13mm AD ø 19mm L 270mm		
Für Modelle:	IF55, IF75		


			
GEV-Nr.	530751	Vergl.-Nr.	13063
Beschreibung	Formschlauch gerade mit Kragen für Eiswürfelbereiter ID ø 13mm AD ø 20mm L 185mm		
Für Modelle:	IF29		


Silikonschläuche			
			
GEV-Nr.	530734	Vergl.-Nr.	13113
Beschreibung	Silikonschlauch gerade für Eiswürfelbereiter ID ø 16mm AD ø 23mm L 320mm		
Für Modelle:	VB250, VM350, VM500, VM900		


			
GEV-Nr.	530733	Vergl.-Nr.	13111
Beschreibung	Silikonschlauch gerade für Eiswürfelbereiter ID ø 16mm AD ø 23mm L 500mm		
Für Modelle:	VB250, VM1700, VM350, VM500, VM900		


			
GEV-Nr.	530741	Vergl.-Nr.	13142
Beschreibung	Silikonschlauch gerade für Eiswürfelbereiter ID ø 16mm AD ø 23mm L 645mm		
Für Modelle:	CB1265, CB1565		

			
GEV-Nr.	530735	Vergl.-Nr.	13134
Beschreibung	Silikonschlauch gerade für Eiswürfelbereiter ID ø 16mm AD ø 23mm L 700mm		
Für Modelle:	VM1700, VM350, VM500, VM900		

			
GEV-Nr.	530736	Vergl.-Nr.	13136
Beschreibung	Silikonschlauch gerade für Eiswürfelbereiter ID ø 18mm AD ø 25mm L 213mm		
Für Modelle:	C80, CB246		

			
GEV-Nr.	530754	Vergl.-Nr.	13107
Beschreibung	Silikonschlauch ID ø 13mm AD ø 19mm L 0.13m T.max. 200°C für Eiswürfelbereiter		
Für Modelle:	CB1265, CB1565, CB316, CB316-CubeA, CB416, IC30, IF30, IMF58, IMF80		

			
GEV-Nr.	530752	Vergl.-Nr.	13106
Beschreibung	Silikonschlauch ID ø 13mm AD ø 19mm L 0.15m T.max. 200°C für Eiswürfelbereiter		
Für Modelle:	CB249, IF29, IMF80, VB250		

			
GEV-Nr.	530757	Vergl.-Nr.	13108
Beschreibung	Silikonschlauch ID ø 13mm AD ø 19mm L 0.24m T.max. 200°C für Eiswürfelbereiter		
Für Modelle:	CB425, CB425-CubeA, DSS42, DSS42-CubeD, IceWater45, IF55, IF75, VB250		



1			
GEV-Nr.	530758	Vergl.-Nr.	13109
Beschreibung	Silikon Schlauch ID ø 13mm AD ø 19mm L 0.26m T.max. 200°C für Eiswürfelbereiter		
Für Modelle:	CB1265-CubeA, CB1565-CubeA, CB640, CB640-CubeA, CB840		

1			
GEV-Nr.	530759	Vergl.-Nr.	13110
Beschreibung	Silikon Schlauch ID ø 13mm AD ø 19mm L 0.35m T.max. 200°C für Eiswürfelbereiter		
Für Modelle:	CB955, CB955-CubeA		

1			
GEV-Nr.	530749	Vergl.-Nr.	13105
Beschreibung	Silikon Schlauch ID ø 13mm AD ø 19mm L 0.7m T.max. 200°C für Eiswürfelbereiter		
Für Modelle:	CB246, CB246-CubeA, IC24, IF26		

1			
GEV-Nr.	530731	Vergl.-Nr.	13056
Beschreibung	Silikon Schlauch ID ø 16mm AD ø 23mm L 0.03m T.max. 200°C für Eiswürfelbereiter		
Für Modelle:	CB134, CB184, FreshMaker, IC18		

1			
GEV-Nr.	530737	Vergl.-Nr.	13137
Beschreibung	Silikon Schlauch ID ø 16mm AD ø 23mm L 0.29m T.max. 200°C für Eiswürfelbereiter		
Für Modelle:	C150, CB249, CB316, CB416		

1			
GEV-Nr.	530738	Vergl.-Nr.	13139
Beschreibung	Silikon Schlauch ID ø 16mm AD ø 23mm L 0.4m T.max. 200°C für Eiswürfelbereiter		
Für Modelle:	CB425, IceWater45		

1			
GEV-Nr.	530739	Vergl.-Nr.	13140
Beschreibung	Silikon Schlauch ID ø 16mm AD ø 23mm L 0.5m T.max. 200°C für Eiswürfelbereiter		
Für Modelle:	CB640, CB840, DSS42		

1			
GEV-Nr.	530740	Vergl.-Nr.	13141
Beschreibung	Silikon Schlauch ID ø 16mm AD ø 23mm L 0.61m T.max. 200°C für Eiswürfelbereiter		
Für Modelle:	CB955		

1			
GEV-Nr.	530764	Vergl.-Nr.	13138
Beschreibung	Silikon Schlauch ID ø 18mm AD ø 27mm L 0.3m T.max. 200°C für Eiswürfelbereiter		
Für Modelle:	CB316, CB416, CB425		


L-Form			
1			
GEV-Nr.	530750	Vergl.-Nr.	13061
Beschreibung	Formschlauch L-Form für Eiswürfelbereiter ID ø 14/19mm AD ø 18/22mm L 240mm B 45mm		
Für Modelle:	CB249		


1			
GEV-Nr.	530755	Vergl.-Nr.	13030
Beschreibung	Formschlauch L-Form für Eiswürfelbereiter ID ø 15/19mm AD ø 20/23mm L 330mm B 70mm		
Für Modelle:	CB425, CB425-CubeA, DSS42, DSS42-CubeD, IceWater45		


1			
GEV-Nr.	695107	Vergl.-Nr.	13005
Beschreibung	Formschlauch L-Form für Eiswürfelbereiter ID ø 17mm AD ø 23.5mm L 70mm B 50mm		
Für Modelle:	C80, C80-CubeA, CB246, CB246-CubeA, CB249, CB316, CB316-CubeA, CB416, CB425, CB425-CubeA, CB640, CB640-CubeA, CB840, CB955, CB955-CubeA, DSS42, DSS42-CubeD, IceWater45, VM1700, VM350, VM500, VM900		

1			
GEV-Nr.	530742	Vergl.-Nr.	13046
Beschreibung	Formschlauch L-Form für Eiswürfelbereiter ID ø 18mm AD ø 25mm L 170mm B 80mm		
Für Modelle:	C300, C300-CubeA		

1			
GEV-Nr.	530732	Vergl.-Nr.	13055
Beschreibung	Silikon Schlauch L-Form für Eiswürfelbereiter ID ø 17mm AD ø 24mm L 120mm B 50mm		
Für Modelle:	CB134, CB184, FreshMaker, IC18		


S-Form		
		
1		
GEV-Nr.	530761	Vergl.-Nr. 13150
Beschreibung	Formschlauch S-Form für Eiswürfelbereiter ID ø 18mm AD ø 28mm L 95mm B 55mm	
Für Modelle:	C300	

		
1		
GEV-Nr.	530760	Vergl.-Nr. 13067
Beschreibung	Formschlauch S-Form für Eiswürfelbereiter ID ø 22mm AD ø 28mm L 315mm B 80mm	
Für Modelle:	C300, IC30, IC30A-CubeA	

U-Form		
Gruppe 1		
		
1		
GEV-Nr.	530747	Vergl.-Nr. 13058
Beschreibung	Formschlauch U-Form für Eiswürfelbereiter ID ø 17/23mm AD ø 25/31mm L 610mm B 120mm	
Für Modelle:	CB955, CB955-CubeA	


		
1		
GEV-Nr.	530745	Vergl.-Nr. 13062
Beschreibung	Formschlauch U-Form für Eiswürfelbereiter ID ø 17/25mm AD ø 25/31mm L 300mm B 90mm	
Für Modelle:	CB249	

		
1		
GEV-Nr.	695104	Vergl.-Nr. 13095
Beschreibung	Formschlauch U-Form für Eiswürfelbereiter ID ø 17/25mm AD ø 25/32mm L 425mm B 125mm	
Für Modelle:	CB1265, CB1265-CubeA, CB1565, CB1565-CubeA	

Gruppe 2		
		
1		
GEV-Nr.	695099	Vergl.-Nr. 13021
Beschreibung	Formschlauch U-Form für Eiswürfelbereiter ID ø 17/26mm AD ø 25/32mm L 460mm B 100mm	
Für Modelle:	CB425, CB425-CubeA, IceWater45	


		
1		
GEV-Nr.	695097	Vergl.-Nr. 13003
Beschreibung	Formschlauch U-Form für Eiswürfelbereiter ID ø 18/26mm AD ø 25/31mm L 280mm B 75mm	
Für Modelle:	C80, C80-CubeA, CB246, CB246-CubeA	

		
1		
GEV-Nr.	695100	Vergl.-Nr. 13015
Beschreibung	Formschlauch U-Form für Eiswürfelbereiter ID ø 18/26mm AD ø 25/32mm L 560mm B 90mm	
Für Modelle:	CB640, CB640-CubeA, CB840, DSS42, DSS42-CubeD	

		
1		
GEV-Nr.	530746	Vergl.-Nr. 13059
Beschreibung	Formschlauch U-Form für Eiswürfelbereiter ID ø 18/27mm AD ø 25/32mm L 670mm B 90mm	
Für Modelle:	CB955, CB955-CubeA, VM1700	

		
1		
GEV-Nr.	695101	Vergl.-Nr. 13096
Beschreibung	Formschlauch U-Form für Eiswürfelbereiter ID ø 18/27mm AD ø 25/32mm L 700mm B 100mm	
Für Modelle:	CB1265, CB1265-CubeA, CB1565, CB1565-CubeA	

Sonstige		
		
1		
GEV-Nr.	530744	Vergl.-Nr. 13068
Beschreibung	Formschlauch für Eiswürfelbereiter ID ø 15mm AD ø 23mm L 180mm B 95mm	
Für Modelle:	IC24, IC24A-CubeA, IC30, IC30A-CubeA	



		
1		
GEV-Nr.	695528	Vergl.-Nr. C13036
Beschreibung	Schlauchsatz für Sprüharm	
Für Modelle:	C300, C300-CubeA, CB1265, CB1265-CubeA, CB1565, CB1565-CubeA	

			
1			
GEV-Nr.	695529	Vergl.-Nr.	C13037
Beschreibung	Schlauchsatz für Sprüharm		
Für Modelle:	C150, C150-CubeA		


			
1			
GEV-Nr.	695530	Vergl.-Nr.	C13101
Beschreibung	Schlauchsatz für Sprüharm		
Für Modelle:	C80, C80-CubeA		


Schlauchanschlüsse


mit Gewinde


			
1			
GEV-Nr.	695059	Vergl.-Nr.	10007
Beschreibung	Schlauchanschluss für Eiswürfelbereiter		
Für Modelle:	C150, C150-CubeA, C300, C300-CubeA, C80, C80-CubeA, CB1265, CB1265-CubeA, CB1565, CB1565-CubeA, CB184, CB246, CB246-CubeA, CB249, CB316, CB316-CubeA, CB416, CB425, CB425-CubeA, CB640, CB640-CubeA, CB840, CB955, CB955-CubeA, DSS42, DSS42-CubeD, FB802, FreshMaker, GB1540, GB1555, GB902, IC18, IC24, IC24A-CubeA, IC30, IC30A-CubeA, IceWater45, IF26, IF29, IF30, IF55, IF75, VB250		
Zubehör für	695059		
		GEV-Nr.	695537
		Vergl.-Nr.	13006
	Dichtung Silikon AD ø 40mm ID ø 30mm Materialstärke 2mm VPE 1 Stück		


ohne Gewinde


			
1			
GEV-Nr.	695540	Vergl.-Nr.	C10415
Beschreibung	Schlauchanschluss 1 Weg mit Schlauch für Eiswürfelbereiter		
Für Modelle:	C300		


			
1			
GEV-Nr.	695058	Vergl.-Nr.	10006
Beschreibung	Schlauchanschluss 2-Wege für Eiswürfelbereiter		
Für Modelle:	C300, IC18, IC24, IC24A-CubeA, IC30, IC30A-CubeA		


			
1			
GEV-Nr.	695521	Vergl.-Nr.	10431
Beschreibung	Schlauchanschluss 2-Wege für Eiswürfelbereiter		
Für Modelle:	VM1700, VM350, VM500, VM900		

			
1			
GEV-Nr.	695522	Vergl.-Nr.	10579 C10052
Beschreibung	Schlauchanschluss 3-Wege für Eiswürfelbereiter		
Für Modelle:	F230, G150, G250, G500, G500-Split, M350, M800, VM500, VM900		

			
1			
GEV-Nr.	695523	Vergl.-Nr.	C10053
Beschreibung	Schlauchanschluss 3-Wege für Eiswürfelbereiter		
Für Modelle:	F230, G150, G250, G500, M350, M800, VM500, VM900		


			
1			
GEV-Nr.	695524	Vergl.-Nr.	C10384
Beschreibung	Schlauchanschluss 3-Wege für Eiswürfelbereiter		
Für Modelle:	G1000, G1000-Split, M1500, M1500-Split, M350, M350-Split, M600, M600-Split, M800, M800-Split		

			
1			
GEV-Nr.	695519	Vergl.-Nr.	C26453
Beschreibung	Schlauchanschluss 3-Wege mit Schlauch für Eiswürfelbereiter		
Für Modelle:	FB802, IceWater45		

			
1			
GEV-Nr.	695520	Vergl.-Nr.	C26454
Beschreibung	Schlauchanschluss 3-Wege mit Schlauch für Eiswürfelbereiter		
Für Modelle:	FB802, IceWater45		


			
1			
GEV-Nr.	695525	Vergl.-Nr.	C10235
Beschreibung	Schlauchanschluss 3-Wege mit Schlauch für Eiswürfelbereiter		
Für Modelle:	GB1540, GB1555, GB902, GB903, TB1405, TB852		

			
1			
GEV-Nr.	695526	Vergl.-Nr.	C10240
Beschreibung	Schlauchanschluss 3-Wege mit Schlauch für Eiswürfelbereiter		
Für Modelle:	GB1540, GB1555, GB902, GB903, TB1405, TB852		

			
1			
GEV-Nr.	695527	Vergl.-Nr.	C26452
Beschreibung	Schlauchanschluss 3-Wege mit Schlauch für Eiswürfelbereiter		
Für Modelle:	C150, C150-CubeA, C80, C80-CubeA, CB1265, CB1265-CubeA, CB1565, CB1565-CubeA, CB184, CB246, CB246-CubeA, CB249, CB316, CB316-CubeA, CB416, CB425, CB425-CubeA, CB640, CB640-CubeA, CB840, CB955, CB955-CubeA, DSS42, DSS42-CubeD, IF26, IF29, IF30, IF55, IF75, IMF28, IMF35, IMF58, IMF80, VB250		


			
1			
GEV-Nr.	695541	Vergl.-Nr.	C10121
Beschreibung	Schlauchanschluss 3-Wege mit Schlauch für Eiswürfelbereiter		
Für Modelle:	FreshMaker		



Weitere



			
Bild nicht vorhanden			
1			
GEV-Nr.	530763	Vergl.-Nr.	13133
Beschreibung	Formschlauch für Eiswürfelbereiter		
Für Modelle:	C300		


Schwimmer

Schwimmerbehälter


			
1			
GEV-Nr.	695072	Vergl.-Nr.	C10164 C10201
Beschreibung	Schwimmerbehälter für Eisbereiter mit Mikroschalter Kunststoff		
Für Modelle:	F230, FB802, G250		

			
1			
GEV-Nr.	696755	Vergl.-Nr.	C10164GB C10704
Beschreibung	Schwimmerbehälter für Eisbereiter mit Mikroschalter Kunststoff passend für GB902		
Für Modelle:	GB1540, GB1555, GB902, GB903, TB852		
Ersatzteile für	696755		
		GEV-Nr.	345105
		Vergl.-Nr.	23055
	Mikroschalter mit Druckstift 250V 16A 1CO Anschluss Flachstecker 6,3mm L 28mm Umgebungstemperatur max. 125°C BA 22mm Typ SM-51 Betätigungskraft: 280g schwarz		


			
1			
GEV-Nr.	402163	Vergl.-Nr.	10145
Beschreibung	Schwimmerbehälter L 150mm 250V Kabellängem Ømm Einbau Ømm 2CO 12A Flachstecker 6,3mm		
Für Modelle:	G1000, G1000-Split, G150, G250, G500, G500-Split, GB1540, GB1555, GB902, GB903, TB1405, TB852		
Ersatzteile für	402163		
		GEV-Nr.	348044
		Vergl.-Nr.	—
	Mikroschalter mit Druckstift 250V 16A 1CO Anschluss Flachstecker 4,8mm Lmm L1 27,8mm Umgebungstemperatur max. 125°C BA 22mm mit Hebelsatz Typ MS1-16 Betätigungskraft: 45g weiß		


			
1			
GEV-Nr.	694879	Vergl.-Nr.	10707 C10200GB C10707
Beschreibung	Schwimmerbehälter L 150mm B 80mm H 130mm mit Schalter		
Für Modelle:	GB1555, TB1405		


Sonstiges


			
1			
GEV-Nr.	695431	Vergl.-Nr.	20280
Beschreibung	Buchse für Schnecke L 43mm ø 20mm		
Für Modelle:	DSS42, DSS42-CubeD		




			
1			
GEV-Nr.	695430	Vergl.-Nr.	20281
Beschreibung	Förderschnecke für Eiswürfelbereiter L 340mm ø 78mm Gewinde L 8mm		
Für Modelle:	DSS42, DSS42-CubeD		

			
1			
GEV-Nr.	696351	Vergl.-Nr.	22402
Beschreibung	Halter für Becher		
Für Modelle:	DSS42, DSS42-CubeD		


			
1			
GEV-Nr.	695536	Vergl.-Nr.	10096
Beschreibung	Mutter für Ablaufventil		
Für Modelle:	C150, C300, C80, CB1265, CB134, CB1565, CB184, CB246, CB249, CB316, CB416, CB425, CB640, CB840, CB955, DSS42, FreshMaker, GB1540, GB1555, GB902, GB903, IC18, IC24, IC30, IceWater45, ID70, ID70-Plus, IF26, IF29, IF30, IF55, IF75, IMF28, IMF35, IMF58, IMF80, TB1405, TB852, VB250, VM1700, VM350, VM500, VM900		


			
1			
GEV-Nr.	695535	Vergl.-Nr.	10405
Beschreibung	Mutter für Eiswürfelbereiter Gewinde M23x1,5		
Für Modelle:	C150, C300, C80, CB1265, CB1565, CB246, CB249, CB316, CB416, CB425, CB640, CB840, CB955, DSS42, IceWater45		

			
1			
GEV-Nr.	695533	Vergl.-Nr.	10404
Beschreibung	Stoßverbinder Gewinde M23x1,5 für Schlauch ID 18mm		
Für Modelle:	C150, C80, CB1265, CB1565, CB246, CB249, CB316, CB416, CB425, CB640, CB840, CB955, DSS42, IceWater45		

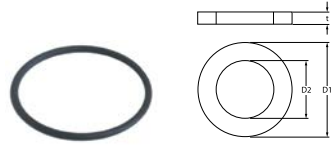
Ventile			
Füllventile			
			
1			
GEV-Nr.	695539	Vergl.-Nr.	10188 C10188
Beschreibung	Füllventil mit Schwimmer		
Für Modelle:	M1500, M1500-Split, M2000, M2000-Split, M350, M350-Split, M600, M600-Split, M800, M800-Split, VM500, VM900		

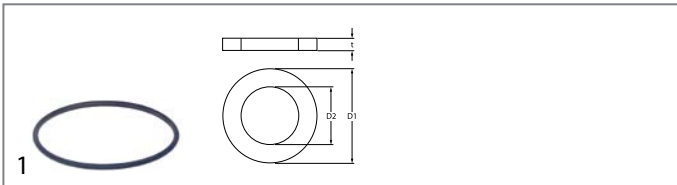
Gerätefüße und Endkappen

Gerätefüße			
mit Schraubbefestigung			
			
1			
GEV-Nr.	700761	Vergl.-Nr.	20613
Beschreibung	Gerätefuß Rohr ø 50mm Gewinde M10 Gewinde L 12mm H 130-180mm CNS Größe 2" VPE 1 Stück		
Für Modelle:	CB1265, CB1565, CB316, CB416, CB425, CB640, CB840, CB955, DSS42, GB1540, GB1555, GB902, GB903, IceWater45, IF30, IF55, IF75, IMF35, IMF58, IMF80, TB1405, TB852, VB250		

Einschraubfüße			
			
1			
GEV-Nr.	695353	Vergl.-Nr.	10017
Beschreibung	Gerätefuß Gewinde L 17mm ø 18mm H 40mm SW 24 VPE 1 Stück		
Für Modelle:	CB134, CB184, CB246, CB246-CubeA, CB249, FreshMaker, IC18, IC24, IC24A-CubeA, IC30, IC30A-CubeA, IF26, IF29, IMF28		

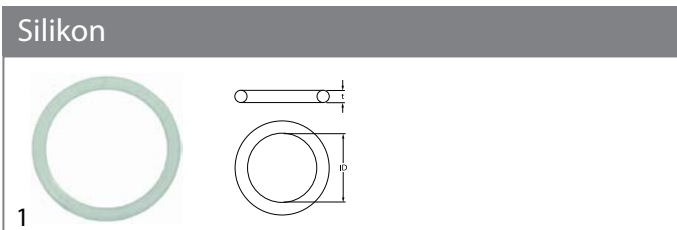
Dichtungen

O-Ringe			
EPDM			
			
1			
GEV-Nr.	528339	Vergl.-Nr.	20429
Beschreibung	O-Ring EPDM Materialstärke 2.62mm ID ø 40.95mm VPE 1 Stück		
Für Modelle:	G150, GB1540, GB1555, GB902, GB903, TB1405, TB852		

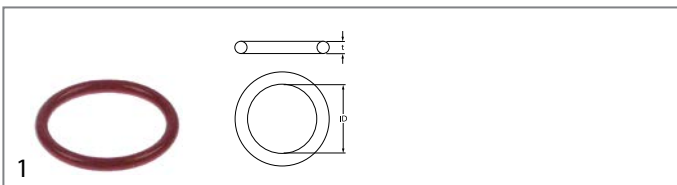


GEV-Nr.	532534	Vergl.-Nr.	20931
Beschreibung	O-Ring EPDM Materialstärke 3.53mm ID ø 82.14mm VPE 1 Stück		
Für Modelle:	TB1405, TB852		

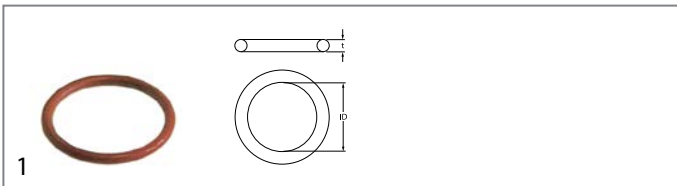
Silikon



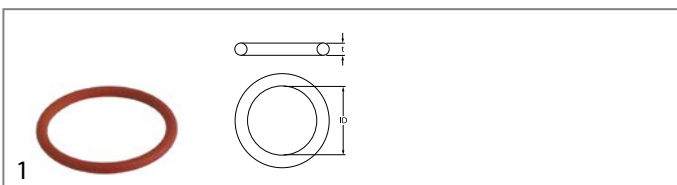
GEV-Nr.	532517	Vergl.-Nr.	20233
Beschreibung	O-Ring Silikon Materialstärke 1.78mm ID ø 17.17mm VPE 1 Stück		
Für Modelle:	C150, C300, C80, CB1265, CB1565, CB246, CB249, CB316, CB416, CB425, CB640, CB840, CB955, DSS42, IC24, IC30, IceWater45, VB250, VM350, VM500, VM900		



GEV-Nr.	532568	Vergl.-Nr.	20688
Beschreibung	O-Ring Silikon Materialstärke 2.62mm ID ø 21.89mm VPE 1 Stück		
Für Modelle:	G150, GB1540, GB1555, GB902, GB903		

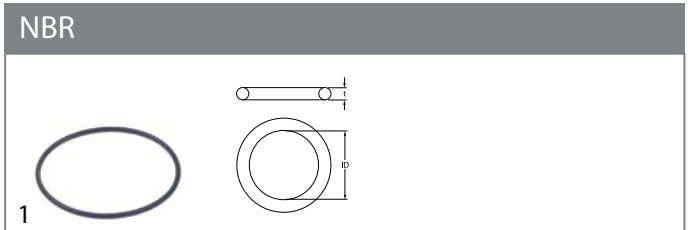


GEV-Nr.	532307	Vergl.-Nr.	20338
Beschreibung	O-Ring Silikon Materialstärke 3.53mm ID ø 20.22mm VPE 10 Stück		
Für Modelle:	M1500, M1500-Split, M350, M350-Split, M600, M600-Split, M800, M800-Split		



GEV-Nr.	527123	Vergl.-Nr.	20689
Beschreibung	O-Ring Silikon Materialstärke 3.53mm ID ø 34.52mm VPE 1 Stück		
Für Modelle:	G1000, G1000-Split, G250, G500, G500-Split		

NBR



GEV-Nr.	532655	Vergl.-Nr.	20205
Beschreibung	O-Ring NBR Materialstärke 3.53mm ID ø 78.97mm VPE 1 Stück		
Für Modelle:	G1000, G1000-Split, G500, G500-Split		

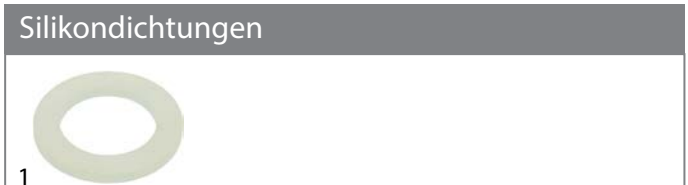
Dichtungsringe

Kunststoffdichtungen





GEV-Nr.	695538	Vergl.-Nr.	13007
Beschreibung	Dichtung Kunststoff AD ø 40mm ID ø 30mm Materialstärke 2mm VPE 1 Stück		
Für Modelle:	C150, C300, C80, CB1265, CB134, CB1565, CB184, CB246, CB249, CB316, CB416, CB425, CB640, CB840, CB955, DSS42, FreshMaker, GB1540, GB1555, GB902, GB903, IC18, IC24, IC30, IceWater45, ID70, ID70-Plus, IF26, IF29, IF30, IF55, IF75, IMF28, IMF35, IMF58, IMF80, TB1405, TB852, VB250, VM1700, VM350, VM500, VM900		

Silikondichtungen



GEV-Nr.	695534	Vergl.-Nr.	13143
Beschreibung	Dichtung Silikon AD ø 36mm ID ø 23.5mm Materialstärke 3mm VPE 1 Stück		
Für Modelle:	C150, C300, C80, CB1265, CB1565, CB246, CB249, CB316, CB416, CB425, CB640, CB840, CB955, DSS42, IceWater45		



GEV-Nr.	695537	Vergl.-Nr.	13006
Beschreibung	Dichtung Silikon AD ø 40mm ID ø 30mm Materialstärke 2mm VPE 1 Stück		
Für Modelle:	C150, C300, C80, CB1265, CB134, CB1565, CB184, CB246, CB249, CB316, CB416, CB425, CB640, CB840, CB955, DSS42, FreshMaker, GB1540, GB1555, GB902, GB903, IC18, IC24, IC30, IceWater45, ID70, ID70-Plus, IF26, IF29, IF30, IF55, IF75, IMF28, IMF35, IMF58, IMF80, M2000, M2000-Split, TB1405, TB852, VB250, VM1700, VM350, VM500, VM900		
Zubehör für	695537		
GEV-Nr.	695059	Vergl.-Nr.	10007
	Schlauchanschluss für Eiswürfelbereiter		

Wellendichtungen

Wellendichtungen



GEV-Nr.	696721	Vergl.-Nr.	20937
Beschreibung	Wellendichtung ID ø 26mm AD ø 39.2mm Materialstärke 9.4mm H 38.5mm		
Für Modelle:	G150, GB1540, GB1555, GB902, GB903, TB1405, TB852		

Kältekreislaufkomponenten

Kühlwasserregler

JOHNSON CONTROLS



GEV-Nr.	541190	Vergl.-Nr.	20149
Beschreibung	Kühlwasserregler 3/8" Typ V46AA-9606 Anschluss 7/16" UNF (1/4" SAE) Druckbereich 5-23bar Wasserdruck max. 10bar Wassertemp. max. 90°C Kapillarrohr 750mm L 160mm 0.9kg		
Für Modelle:	C300, C300-CubeA, G1000, M350, M800, VM900		



GEV-Nr.	541186	Vergl.-Nr.	20210
Beschreibung	Kühlwasserregler 3/8" Typ V46SA-9951 Anschluss 6mm Lötanschluss Druckbereich 5-23bar Wasserdruck max. 18bar Wassertemp. max. 90°C Kapillarrohr 750mm L 101mm		
Für Modelle:	C150, C150-CubeA, CB1565, CB1565-CubeA, F230, G250, G500, VM500		

Ventile

Schraderventile

Ventilkörper



GEV-Nr.	750097	Vergl.-Nr.	14007
Beschreibung	Ventilkörper für Schraderventil Gewinde 1/4" SAE Anschluss 6mm Lötanschluss		
Für Modelle:	C150, C150-CubeA, C300, C80, C80-CubeA, CB1265, CB1265-CubeA, CB134, CB1565, CB1565-CubeA, CB184, CB246, CB246-CubeA, CB249, CB316, CB316-CubeA, CB416, CB425, CB425-CubeA, CB640, CB640-CubeA, CB840, CB955, CB955-CubeA, DSS42, DSS42-CubeD, F230, FB802, FreshMaker, G1000, G150, G250, G500, GB1540, GB1555, GB902, GB903, IC18, IC24, IC24A-CubeA, IC30, IC30A-CubeA, IceWater45, IF26, IF29, IF30, IF55, IF75, IMF28, IMF35...(Weitere Modelle finden Sie in unserem Webshop)		

Ventileinsätze



GEV-Nr.	750098	Vergl.-Nr.	14005
Beschreibung	Schraderventil CASTEL 8394/B R22		
Für Modelle:	C150, C150-CubeA, C300, C80, C80-CubeA, CB1265, CB1265-CubeA, CB134, CB1565, CB1565-CubeA, CB184, CB246, CB246-CubeA, CB249, CB316, CB316-CubeA, CB416, CB425, CB425-CubeA, CB640, CB640-CubeA, CB840, CB955, CB955-CubeA, DSS42, DSS42-CubeD, F230, FB802, FreshMaker, G1000, G150, G250, G500, GB1540, GB1555, GB902, GB903, IC18, IC24, IC24A-CubeA, IC30, IC30A-CubeA, IceWater45, IF26, IF29, IF30, IF55, IF75, IMF28, IMF35...(Weitere Modelle finden Sie in unserem Webshop)		

Filtertrockner


CASTEL

Serie STANDARD

geeignet für Kältemittel R12, R22, R134a, R404A, R407C, R410A, R502, R507

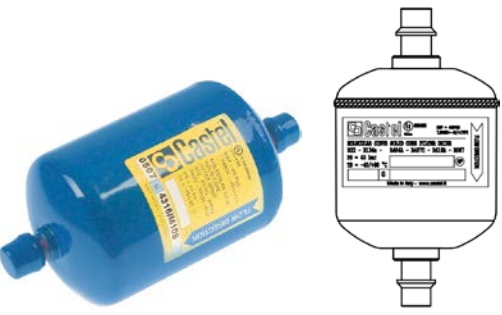


GEV-Nr.	750038	Vergl.-Nr.	14089
Beschreibung	Trockner Typ 4303/2S Anschluss ODS 1/4"-ODM 3/8" 50cm ³ p max 45bar -40 bis +80°C		
Für Modelle:	C80, C80-CubeA, CB1265, CB1265-CubeA, CB640, CB640-CubeA, CB840, CB955, CB955-CubeA, F230, G250, G500, IF75, IMF80, VB250		

1

GEV-Nr.	750039	Vergl.-Nr.	14084
Beschreibung	Trockner Typ 4305/2S Anschluss ODS 1/4"-ODM 3/8" 80cm ³ p max 45bar -40 bis +80°C 254g		
Für Modelle:	C150, C150-CubeA, C300, C300-CubeA, CB1565, CB1565-CubeA, G500, M350, M600, VM350, VM500, VM900		



1

GEV-Nr.	750074	Vergl.-Nr.	14255
Beschreibung	Trockner Typ 4316/M10S Anschluss ODS 10mm 250cm ³		
Für Modelle:	G1000, M1500, M2000, M800, VM1700		

Sonstige



1

GEV-Nr.	750075	Vergl.-Nr.	14009
Beschreibung	Trockner Größe 12g ø 16mm L 120mm Anschluss 3/6,3mm		
Für Modelle:	CB134, CB184, CB246, CB246-CubeA, CB249, CB316, CB316-CubeA, CB416, CB425, CB425-CubeA, DSS42, DSS42-CubeD, FB802, FreshMaker, G150, GB1540, GB1555, GB902, GB903, IC18, IC24, IC24A-CubeA, IC30, IC30A-CubeA, IceWater45, IF26, IF29, IF30, IF55, IF75, IMF28, IMF35, IMF58, TB1405, TB852		

Verdampfer für Eisbereiter

für Eiswürfelbereiter



1

GEV-Nr.	696606	Vergl.-Nr.	D10126
Beschreibung	Verdampfer für Eiswürfelbereiter 120 Würfel L 780mm B 280mm H 60mm		
Für Modelle:	C150, C300, CB1265, CB1565		



1

GEV-Nr.	750199	Vergl.-Nr.	D10079
Beschreibung	Verdampfer für Eiswürfelbereiter 20 Würfel L 225mm B 180mm H 40mm		
Für Modelle:	CB134, CB184, FreshMaker, IC18		



1

GEV-Nr.	750200	Vergl.-Nr.	D10045
Beschreibung	Verdampfer für Eiswürfelbereiter 24 Würfel L 320mm B 190mm H 40mm		
Für Modelle:	CB246, CB246-CubeA, CB249, IC24, IC24A-CubeA		



1

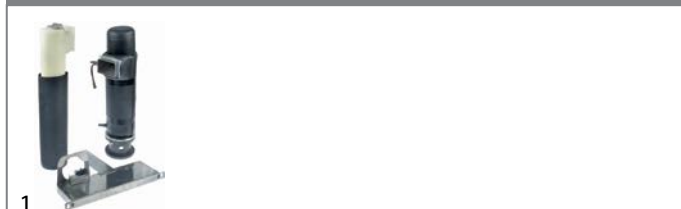
GEV-Nr.	750201	Vergl.-Nr.	D10046
Beschreibung	Verdampfer für Eiswürfelbereiter 36 Würfel L 440mm B 190mm H 40mm		
Für Modelle:	CB316, CB316-CubeA, CB416, CB425, CB425-CubeA, IC30, IC30A-CubeA, IceWater45		



1

GEV-Nr.	750202	Vergl.-Nr.	D10047
Beschreibung	Verdampfer für Eiswürfelbereiter 60 Würfel L 665mm B 190mm H 40mm		
Für Modelle:	CB640, CB640-CubeA, CB840, CB955, CB955-CubeA		

für Flockeneisbereiter



1

GEV-Nr.	694562	Vergl.-Nr.	KITNEVG250
Beschreibung	Verdampfer für Flockeneisbereiter für Gerät G250		
Für Modelle:	G250, G500		

Zubehör

Sonstiges



1

GEV-Nr.	692095	Vergl.-Nr.	20455
Beschreibung	Dämpfer		
Für Modelle:	GB1540, GB1555, GB902		

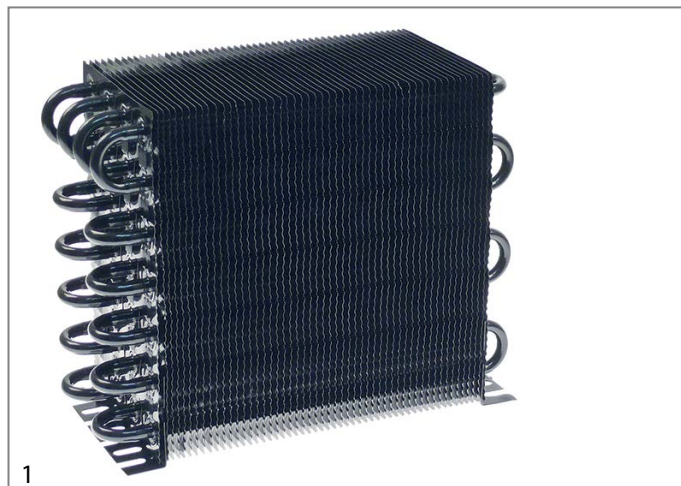


1

GEV-Nr.	696550	Vergl.-Nr.	20633
Beschreibung	Gleitringdichtung für Verdampfer ID ø 26mm		
Für Modelle:	G250, G500, GB1540, GB1555, GB902, GB903		

Verflüssiger

Verflüssiger



1

GEV-Nr.	750661	Vergl.-Nr.	20019
Beschreibung	Verflüssiger B 215mm T 270mm H 117mm VPE 1 Stück		
Für Modelle:	CB416, CB425, CB425-CubeA, DSS42, DSS42-CubeD, GB1540, GB1555, IceWater45, IF55, IMF58		



1

GEV-Nr.	750409	Vergl.-Nr.	20175 20558
Beschreibung	Verflüssiger B 260mm T 60mm H 250mm BA 275mm Anschluss ø 8mm		
Für Modelle:	CB640, CB640-CubeA, G150, GB1540, GB1555, IF75, IMF80, TB1405		



GEV-Nr.	750183	Vergl.-Nr.	20175
Beschreibung	Verflüssiger B 270mm T 90mm H 270mm		

Verflüssiger wassergekühlt



GEV-Nr.	750392	Vergl.-Nr.	14034
Beschreibung	Verflüssiger Rohr ø 15mm wassergekühlt ø 255mm BA 128mm		
Für Modelle:	C80, C80-CubeA, CB1265, CB1265-CubeA, CB640, CB640-CubeA, CB840, CB955, CB955-CubeA, F230, G250, M800, VB250		

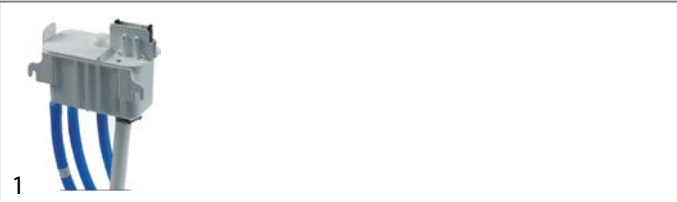
Tauwasser- und Verdunsterschalen

Tauwasserschalen



GEV-Nr.	750393	Vergl.-Nr.	10395
Beschreibung	Tauwasserschale unbeheizt L 705mm B 225mm H 120mm für Eisbereiter VPE 1 Stück		
Für Modelle:	VM500, VM900		

Verdunsterschalen unbeheizt



GEV-Nr.	750316	Vergl.-Nr.	C10314
Beschreibung	Abtauwanne L 160mm B 80mm H 85mm		
Für Modelle:	G500, G500-Split		

Antriebstechnik und Kugellager

Kugellager

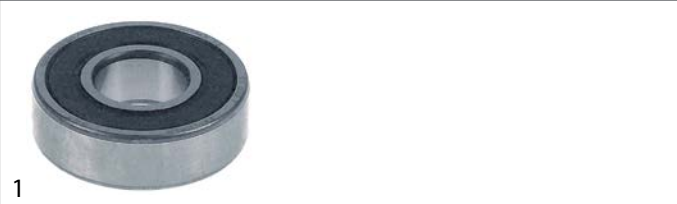
Rillenkugellager 2RS



GEV-Nr.	523075	Vergl.-Nr.	20782
Beschreibung	Kugellager Welle ø 25mm AD ø 42mm B 9mm Typ 6905-2RS DIN 625-1		
Für Modelle:	G150, GB1540, GB1555, GB902, GB903		



GEV-Nr.	523522	Vergl.-Nr.	20045 20339
Beschreibung	Rillenkugellager Typ 6004-2RS Welle ø 20mm AD ø 42mm B 12mm mit Dichtscheiben Rillenkugellager DIN 625-1		
Für Modelle:	FB802, GB1540, GB1555, GB902, GB903, M1500, M1500-Split, M350, M350-Split, M600, M600-Split, M800, M800-Split		




GEV-Nr.	523511	Vergl.-Nr.	20433
Beschreibung	Rillenkugellager Typ 6203-2RS Welle ø 17mm AD ø 40mm B 12mm mit Dichtscheiben Rillenkugellager DIN 625-1		
Für Modelle:	GB1540, GB1555, GB902		



			
1			
GEV-Nr.	523513	Vergl.-Nr.	20112
Beschreibung	Rillenkugellager Typ 6205-2RS Welle ϕ 25mm AD ϕ 52mm B 15mm mit Dichtscheiben Rillenkugellager DIN 625-1		
Für Modelle:	F230, G250, G500		

			
1			
GEV-Nr.	523524	Vergl.-Nr.	20113
Beschreibung	Rillenkugellager Typ 6206-2RS Welle ϕ 30mm AD ϕ 62mm B 16mm mit Dichtscheiben Rillenkugellager DIN 625-1		
Für Modelle:	F230, G1000, G1000-Split, G250, G500, G500-Split		

Axial-Rillenkugellager			
			
1			
GEV-Nr.	523052	Vergl.-Nr.	20685
Beschreibung	Axial-Rillenkugellager Welle ϕ 30mm AD ϕ 62mm B 42mm Typ 500-4251 DIN 711		
Für Modelle:	G1000, G1000-Split, G250, G500, G500-Split		

Sonstige			
			
1			
GEV-Nr.	523015	Vergl.-Nr.	20623 20623E 20632 20686
Beschreibung	Kugellager Typ 500-4252 Welle ϕ 19mm AD ϕ 40mm B 30mm Edelstahl		
Für Modelle:	G150, GB1540, GB1555, GB902, GB903		

Federn

Drehfedern

			
1			
GEV-Nr.	699156	Vergl.-Nr.	20810
Beschreibung	Feder ϕ 26mm L2 35mm L1 25mm L3 20mm		
Für Modelle:	IMF28, IMF80		

Druckfedern

			
1			
GEV-Nr.	699155	Vergl.-Nr.	20499
Beschreibung	Feder ϕ 8.5mm L 19.5mm Drahtstärke ϕ 0.5mm Windungen 10 für Tür		
Für Modelle:	CB1265, CB1565, CB246, CB249, CB316, CB416, CB425, CB640, CB840, CB955, GB1540, GB1555, GB902, IC30		

Zugfedern

			
1			
GEV-Nr.	695544	Vergl.-Nr.	20282 N20282
Beschreibung	Zugfeder ϕ 10.5mm Gesamtlänge 42mm Drahtstärke ϕ 1.5mm		
Für Modelle:	IF55, IF75		

			
1			
GEV-Nr.	695108	Vergl.-Nr.	20228
Beschreibung	Zugfeder ϕ 6.3mm Gesamtlänge 21mm Drahtstärke ϕ 0.5mm		
Für Modelle:	IF26, IF29, IF30, IF55, IF75		

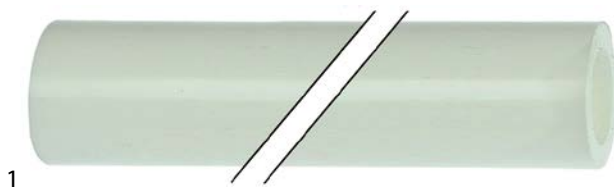
			
1			
GEV-Nr.	695435	Vergl.-Nr.	20232
Beschreibung	Zugfeder ϕ 9.2mm Gesamtlänge 24mm Drahtstärke ϕ 1.6mm		
Für Modelle:	IF26, IF29, IF30, IF55, IF75		

Schläuche

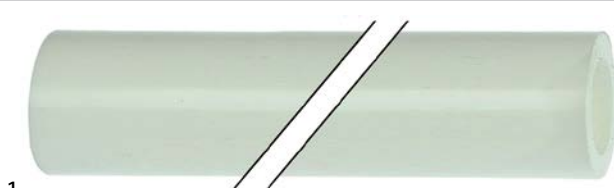
Industrieschläuche

Silikonschläuche

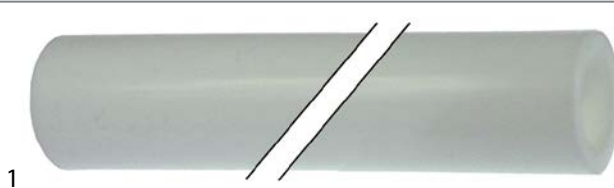
ohne Gewebe



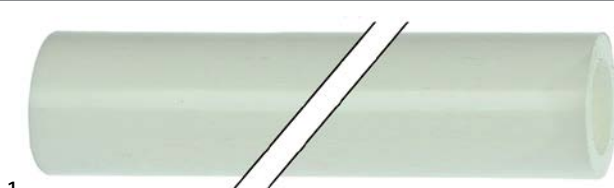
GEV-Nr.	530734	Vergl.-Nr.	13113
Beschreibung	Silikonschlauch gerade für Eiswürfelbereiter ID ø 16mm AD ø 23mm L 320mm		
Für Modelle:	VB250, VM350, VM500, VM900		



GEV-Nr.	530733	Vergl.-Nr.	13111
Beschreibung	Silikonschlauch gerade für Eiswürfelbereiter ID ø 16mm AD ø 23mm L 500mm		
Für Modelle:	VB250, VM1700, VM350, VM500, VM900		



GEV-Nr.	530741	Vergl.-Nr.	13142
Beschreibung	Silikonschlauch gerade für Eiswürfelbereiter ID ø 16mm AD ø 23mm L 645mm		
Für Modelle:	CB1265, CB1565		



GEV-Nr.	530735	Vergl.-Nr.	13134
Beschreibung	Silikonschlauch gerade für Eiswürfelbereiter ID ø 16mm AD ø 23mm L 700mm		
Für Modelle:	VM1700, VM350, VM500, VM900		



GEV-Nr.	530736	Vergl.-Nr.	13136
Beschreibung	Silikonschlauch gerade für Eiswürfelbereiter ID ø 18mm AD ø 25mm L 213mm		
Für Modelle:	C80, CB246		

GEV-Nr.	530754	Vergl.-Nr.	13107
Beschreibung	Silikonschlauch ID ø 13mm AD ø 19mm L 0.13m T.max. 200°C für Eiswürfelbereiter		
Für Modelle:	CB1265, CB1565, CB316, CB316-CubeA, CB416, IC30, IF30, IMF58, IMF80		

GEV-Nr.	530752	Vergl.-Nr.	13106
Beschreibung	Silikonschlauch ID ø 13mm AD ø 19mm L 0.15m T.max. 200°C für Eiswürfelbereiter		
Für Modelle:	CB249, IF29, IMF80, VB250		

GEV-Nr.	530757	Vergl.-Nr.	13108
Beschreibung	Silikonschlauch ID ø 13mm AD ø 19mm L 0.24m T.max. 200°C für Eiswürfelbereiter		
Für Modelle:	CB425, CB425-CubeA, DSS42, DSS42-CubeD, IceWater45, IF55, IF75, VB250		

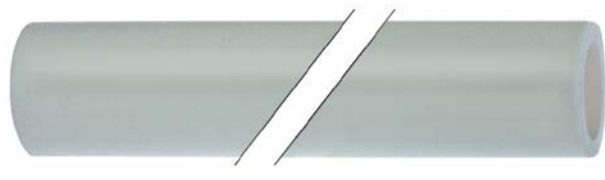
GEV-Nr.	530758	Vergl.-Nr.	13109
Beschreibung	Silikonschlauch ID ø 13mm AD ø 19mm L 0.26m T.max. 200°C für Eiswürfelbereiter		
Für Modelle:	CB1265-CubeA, CB1565-CubeA, CB640, CB640-CubeA, CB840		

GEV-Nr.	530759	Vergl.-Nr.	13110
Beschreibung	Silikonschlauch ID ø 13mm AD ø 19mm L 0.35m T.max. 200°C für Eiswürfelbereiter		
Für Modelle:	CB955, CB955-CubeA		




1

GEV-Nr.	530749	Vergl.-Nr.	13105
Beschreibung	Silikonschlauch ID ø 13mm AD ø 19mm L 0.7m T.max. 200°C für Eiswürfelbereiter		
Für Modelle:	CB246, CB246-CubeA, IC24, IF26		



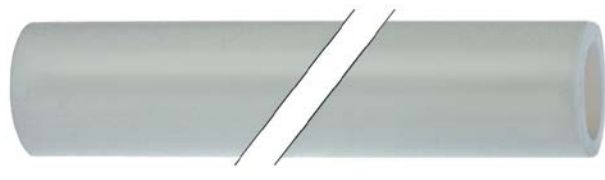
1

GEV-Nr.	530739	Vergl.-Nr.	13140
Beschreibung	Silikonschlauch ID ø 16mm AD ø 23mm L 0.5m T.max. 200°C für Eiswürfelbereiter		
Für Modelle:	CB640, CB840, DSS42		



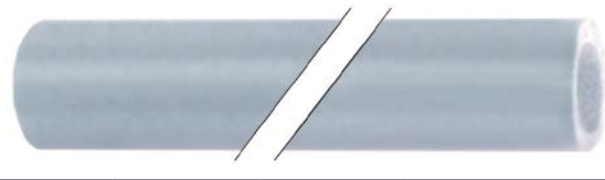
1

GEV-Nr.	530731	Vergl.-Nr.	13056
Beschreibung	Silikonschlauch ID ø 16mm AD ø 23mm L 0.03m T.max. 200°C für Eiswürfelbereiter		
Für Modelle:	CB134, CB184, FreshMaker, IC18		



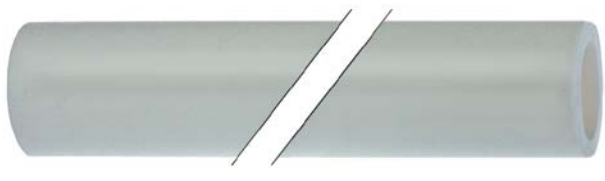
1

GEV-Nr.	530740	Vergl.-Nr.	13141
Beschreibung	Silikonschlauch ID ø 16mm AD ø 23mm L 0.61m T.max. 200°C für Eiswürfelbereiter		
Für Modelle:	CB955		



1

GEV-Nr.	530764	Vergl.-Nr.	13138
Beschreibung	Silikonschlauch ID ø 18mm AD ø 27mm L 0.3m T.max. 200°C für Eiswürfelbereiter		
Für Modelle:	CB316, CB416, CB425		



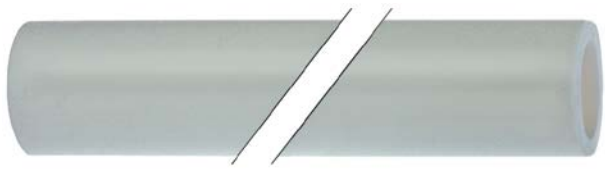
1

GEV-Nr.	530737	Vergl.-Nr.	13137
Beschreibung	Silikonschlauch ID ø 16mm AD ø 23mm L 0.29m T.max. 200°C für Eiswürfelbereiter		
Für Modelle:	C150, CB249, CB316, CB416		

Fittinge, Schlauch- und Rohrverbinder


Schlauchanschlüsse

Herstellerspezifisch



1

GEV-Nr.	530738	Vergl.-Nr.	13139
Beschreibung	Silikonschlauch ID ø 16mm AD ø 23mm L 0.4m T.max. 200°C für Eiswürfelbereiter		
Für Modelle:	CB425, IceWater45		



1

GEV-Nr.	695533	Vergl.-Nr.	10404
Beschreibung	Stoßverbinder Gewinde M23x1,5 für Schlauch ID 18mm		
Für Modelle:	C150, C80, CB1265, CB1565, CB246, CB249, CB316, CB416, CB425, CB640, CB840, CB955, DSS42, IceWater45		



Wasserkreislaufkomponenten

Zulauffilter

			
1			
GEV-Nr.	695531	Vergl.-Nr.	10139
Beschreibung	Zulauffilter Gewinde 1" Baulänge 100mm Kunststoff mit Metallfilter ø 18mm		
Für Modelle:	CB134, CB184, FreshMaker, IC18, VB250, VM350, VM500, VM900		

Befestigungsmaterialien

Scheiben

Unterlegscheiben


Sonstige

			
1			
GEV-Nr.	560513	Vergl.-Nr.	22826
Beschreibung	Unterlegscheibe ID ø 24mm AD ø 41.6mm Materialstärke 2mm CNS VPE 1 Stück		
Für Modelle:	G150, GB1540, GB1555, GB902, GB903		

			
1			
GEV-Nr.	560514	Vergl.-Nr.	20631
Beschreibung	Unterlegscheibe ID ø 24mm AD ø 42mm Materialstärke 1.5mm CNS VPE 1 Stück für Verdampfer mit Loch		
Für Modelle:	G150, GB1540, GB1555, GB902, GB903		


Befestigungen

Nutensteine

			
1			
GEV-Nr.	560288	Vergl.-Nr.	20431
Beschreibung	Nutenstein B 8mm H 7mm L 25mm		
Für Modelle:	G1000, G250, G500, GB1540, GB1555, GB902		

Sicherungsringe

DIN 472

			
1			
GEV-Nr.	698004	Vergl.-Nr.	20434
Beschreibung	Sicherungsring Bohrung ø 40mm Materialstärke 1.9mm Stahl DIN 472		
Für Modelle:	GB1540, GB1555, GB902		

A			
Anlege-Sicherheitsthermostate	3		
Anlegethermostate	3		
Axiallüfter	16		
B			
Befestigungen	44		
Befestigungsmaterialien	44		
D			
Dichtungsringe	36		
Druckschalter/-taster	4		
F			
Filter	21		
Filtertrockner	37		
Fühler	7		
I			
Industrieschläuche	42		
K			
Kältekreislaufkomponenten	37		
Kältelüfter	16		
Kältemotoren Universal	16		
Kältethermostate	3		
Kälteventilatoren komplett	17		
Kompressoren	12		
Kondensatoren & Entstörfiler	21		
Kühlwasserregler	37		
L			
Lüfter	16		
M			
Magnetventile	8		
Mikroschalter	4		
Motoren	18		
N			
Nutensteine	44		
O			
O-Ringe	35		
P			
Pressostate	11		
Programmtimer	5		
Pumpen	19		
Pumpen für Eiswürfelmaschinen	19		
R			
Relais	7		
S			
Schalter und Taster	4		
Schlauchanschlüsse	43		
Schläuche	42		
Schraderventile	37		
Schütze	6		
Sicherungsringe	44		
Silikonschläuche	42		
T			
Thermostate	3		
Timer	5		
U			
Unterlegscheiben	44		
V			
Verdampfer	38		
W			
Wasserkreislaufkomponenten	44		
Wellendichtungen	37		
Wippenschalter/-taster	4		
Z			
Zeitrelais	7		
Zulauffilter	44, 44		