



COMPONENTES GAS



COMPONENTES ELÉCTRICOS



TECNOLOGÍA DEL AGUA



COMPONENTES MECÁNICOS



HERRAMIENTAS

Repuestos adaptables a

FURNOTEL

Encuentre nuestra gama siempre actualizada en la tienda online de GEV



Catálogo de fabricantes

Las piezas de repuesto y accesorios más importantes de cada fabricante reunidas y ordenadas de manera práctica

- ✓ En la tienda online GEV encontrará el surtido completo y toda la información actualizada de máquinas y aparatos
- ✓ Índice alfabético al final del catálogo

Tienda online GEV

www.gev-online.es
www.gev-online.com



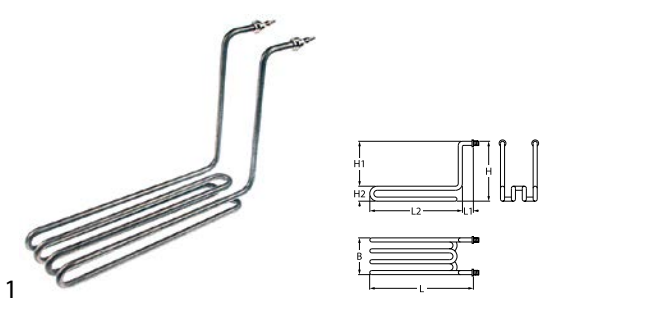
- 🔍 marcar artículos como favoritos
- 🔍 acceso mediante su e-mail y su contraseña habitual
- 🔍 ponga en la cesta de la compra, múltiples artículos a la vez
- 🔍 búsqueda de artículos inmediata sin necesidad conectarse




resistencias

resistencias para freidora

sujeción 2 orificios



código	416892	referencia	—
descripción	resistencia 4000W 230V espirales 1 L.347mm An 85mm H 235mm L1 47mm L2 300mm H1 195mm H2 40mm rosca 1/4" distancia de sujeción 77mm tubo ø 8.5mm sujeción 2 orificios empalme M5 resistencia para freidora espirales 4		
accesorios para	416892		
	código	361182	referencia —
	tuerca rosca 1/4" H 5mm latón niquelado EC 17 UE 1 pzs		
	código	510417	referencia —
	junta plana fibra ø ext. 20mm int.ø 14mm espesor 2mm UE 1 pzs		
	código	520228	referencia —
	arandela dentada int.ø 15.3mm ø ext. 24mm acero UE 1 pzs para rosca M14		
	código	550262	referencia —
	junta plana cobre ø ext. 20mm int.ø 14mm espesor 2mm		
	código	560112	referencia —
	arandela int.ø 5.3mm ø ext. 10mm espesor 1mm inox UE 20 pzs DIN 125A para rosca M5		
	código	560132	referencia —
	tuerca hexagonal rosca M5 H 4mm EC 8 inox DIN/ISO DIN 934 / ISO 4032/8673 UE 20 pzs		

resistencias para asadoras de pollos

código	416705	referencia	04RV12B
descripción	resistencia 2500W 230V sujeción 2 orificios rosca M16x1,5 L 557mm An 53mm espirales 1 empalme M5 resistencia seca tubo ø 12.5mm distancia de sujeción 41mm longitud de empalme 50mm pos. de montaje abajo grill		

código	418843	referencia	04RV12A
descripción	resistencia 3000W 230V sujeción 2 orificios rosca M14 L 705mm An 175mm espirales 1 empalme M4 tubo ø 10mm distancia de sujeción 165mm longitud de empalme 40mm		

resistencias de cuarzo

código	417216	referencia	04PZO4C D04030
descripción	resistencia de cuarzo 295W 115V L 340mm ø 11mm empalme conector Faston 6,3mm para modelo PZ330 pos. de montaje arriba		

componentes específicos

para lavavajillas

sistemas de lavado y aclarado

código	501144	referencia	8001736
descripción	estrella de centrado		

R

resistencias	3
resistencias de cuarzo	3
resistencias para freidora	3