



**COMPONENTES GAS**



**COMPONENTES ELÉCTRICOS**



**TECNOLOGÍA DEL AGUA**



**COMPONENTES MECÁNICOS**



**HERRAMIENTAS**

Repuestos adaptables a

**IRINOX**

Encuentre nuestra gama siempre actualizada en la tienda online de GEV



# Catálogo de fabricantes

Las piezas de repuesto y accesorios más importantes de cada fabricante reunidas y ordenadas de manera práctica

- ✓ En la tienda online GEV encontrará el surtido completo y toda la información actualizada de máquinas y aparatos
- ✓ Índice alfabético al final del catálogo

## Tienda online GEV

[www.gev-online.es](http://www.gev-online.es)  
[www.gev-online.com](http://www.gev-online.com)




- 🔍 marcar artículos como favoritos
- 🔍 acceso mediante su e-mail y su contraseña habitual
- 🔍 ponga en la cesta de la compra, múltiples artículos a la vez
- 🔍 búsqueda de artículos inmediata sin necesidad conectarse



## interruptores y pulsadores


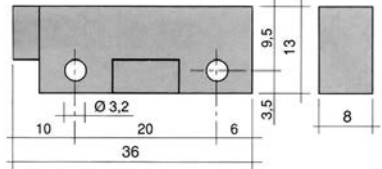
### interruptores de proximidad

			
1			
<b>código</b>	348140	<b>referencia</b>	3805020
<b>descripción</b>	interruptor de proximidad sonda L 30mm longitud del cable 2940mm M12x1		

### interruptores magnéticos


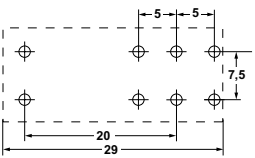
#### accesorios

#### imanes




 			
1			
<b>código</b>	345398	<b>referencia</b>	3240150
<b>descripción</b>	imán ømm L 36mm H 8mm An 13mm dist. del agujero 20mm M3 agujero ø 3mm		

## relés

### relés enchufables/para circuito impreso


 			
1			
<b>código</b>	381151	<b>referencia</b>	3320320
<b>descripción</b>	relé para circuito impreso 24VAC 2CO 2 polos a 250 V 8A empalme pins medida reticular 5mm FINDER N° fabricante 40.52.8.024.0000 95.65/95.75		


### portarelés

 			
1			
<b>código</b>	381181	<b>referencia</b>	3320300
<b>descripción</b>	zócalo de relé 2 polos 40.51/40.52/40.61 empalme borne roscado medidas 15,8x78,6mm 250V tensión AC 10A FINDER N° fabricante 95.75		
<b>accesorios para</b>	381181		
	<b>código</b>	381455	<b>referencia</b>
			—
	 estribo de retención		


## sensores


### sensores específicos del fabricante

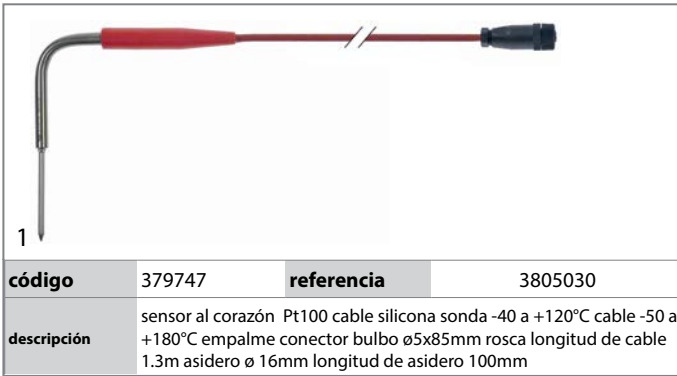
			
1			
<b>código</b>	378529	<b>referencia</b>	3805520
<b>descripción</b>	sensor al corazón Pt1000 cable silicona sonda -40 a +120°C cable -40 a +180°C empalme de dos hilos rosca bulbo ø5x85mm longitud de cable 4.5m		

			
1			
<b>código</b>	389006	<b>referencia</b>	3805050
<b>descripción</b>	sensor de temperatura Pt100 cable silicona sonda -100 a 450°C empalme de dos hilos rosca M6 bulbo ø5x12mm longitud de cable 3.3m		

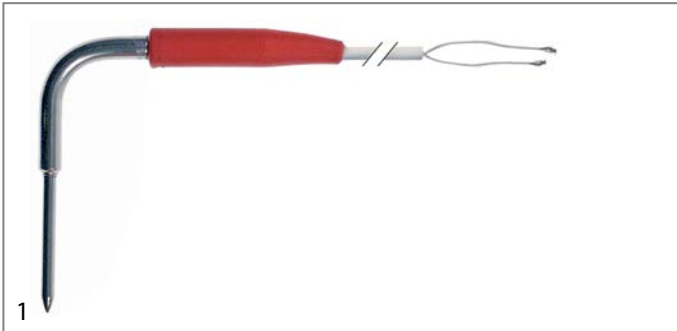
### sondas al corazón

			
1			
<b>código</b>	378649	<b>referencia</b>	3805060 3805061
<b>descripción</b>	sensor al corazón Pt100 cable silicona empalme de dos hilos longitud de cable 4.5m longitud de asidero 150mm		

			
1			
<b>código</b>	378238	<b>referencia</b>	3805010
<b>descripción</b>	sensor al corazón Pt100 cable silicona sonda -40 a +120°C cable -50 a +180°C empalme conector bulbo ø4,5x70mm rosca longitud de cable 1.3m asidero ø 10mm longitud de asidero L1 150mm L2 85mm		



<b>código</b>	379747	<b>referencia</b>	3805030
<b>descripción</b>	sensor al corazón Pt100 cable silicona sonda -40 a +120°C cable -50 a +180°C empalme conector bulbo ø5x85mm rosca longitud de cable 1.3m asidero ø 16mm longitud de asidero 100mm		



<b>código</b>	378237	<b>referencia</b>	3803051
<b>descripción</b>	sensor al corazón Pt100 cable silicona sonda -40 a +120°C cable -50 a +180°C empalme de dos hilos bulbo ø3,5x35mm rosca longitud de cable 1.7m asidero ø 6mm longitud de asidero 120mm L1 70mm L2 35mm		
<b>Para modelos:</b>	A3		



<b>código</b>	379755	<b>referencia</b>	3801050
<b>descripción</b>	sensor al corazón Pt100 cable silicona sonda -40 a +120°C cable -50 a +180°C empalme de tres hilos bulbo ø4x100mm rosca longitud de cable 1.9m asidero ø 12mm longitud de asidero 98mm		



<b>código</b>	379543	<b>referencia</b>	3801020
<b>descripción</b>	sensor al corazón Pt1000 cable silicona sonda -40 a +120°C cable -50 a +180°C empalme de dos hilos bulbo ø6x100mm rosca longitud de cable 1.5m asidero ø 12mm longitud de asidero 100mm		



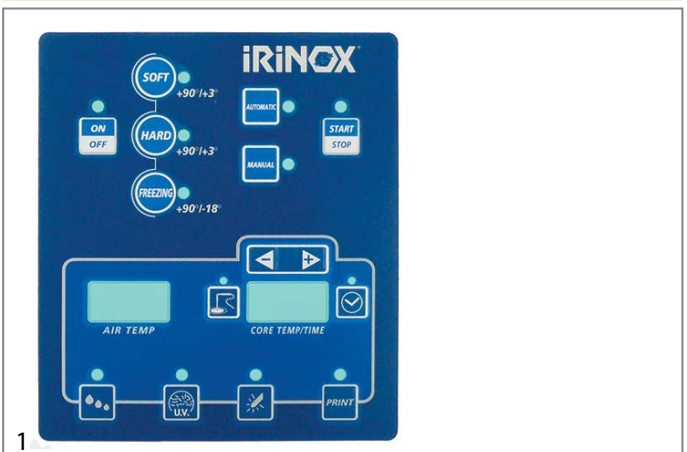
<b>código</b>	401821	<b>referencia</b>	3600570
<b>descripción</b>	placa de teclado congelador instantáneo A3		
<b>Para modelos:</b>	A3		



<b>código</b>	401820	<b>referencia</b>	3600501 3600502
<b>descripción</b>	placa de teclado sin sonda		

## teclados

### membranas de teclado



<b>código</b>	403704	<b>referencia</b>	4300000150
<b>descripción</b>	membrana de teclado congelador instantáneo HC 142/70		

## electrónicas

### placas electrónicas



<b>código</b>	401819	<b>referencia</b>	3600500
<b>descripción</b>	placa de teclado		



## válvulas magnéticas

### válvulas magnéticas refrigeración

CASTEL

cuerpos de válvula

serie STANDARD



apto para refrigerantes R22, R134a, R404A, R407C, R410A, R507



<b>código</b>	370386	<b>referencia</b>	2340358
<b>descripción</b>	cuerpo de válvula magnética NC tipo 1078/55 p máx. 45bar empalme 16mm conexión para soldadura DN 12.5mm -35 a +105°C L 175mm refrigeración recto CASTEL		
<b>accesorios para</b>	370386		
	<b>código</b>	371084	<b>referencia</b> —
	<b>descripción</b>	bobina magnética CASTEL 230VAC 8VA 50/60Hz empalme cable 1000mm tipo CM2	
	<b>código</b>	371090	<b>referencia</b> —
	<b>descripción</b>	enchufe tipo de conector DIN 43650A atornillado	
	<b>código</b>	371301	<b>referencia</b> —
	<b>descripción</b>	bobina magnética CASTEL 110VAC 8VA 50/60Hz soporte ø 11.5mm empalme DIN 43650A tipo HF2	
	<b>código</b>	371314	<b>referencia</b> —
	<b>descripción</b>	bobina magnética CASTEL 240VAC 8VA 50/60Hz soporte ø 11.5mm	
	<b>código</b>	371321	<b>referencia</b> —
	<b>descripción</b>	bobina magnética CASTEL 12/24VAC 50/60Hz soporte ø 11.5mm empalme DIN 43650A tipo HF2	

### recambios y accesorios



<b>código</b>	371042	<b>referencia</b>	2341023
<b>descripción</b>	bobina magnética CASTEL 24VAC 8VA 50/60Hz soporte ø 11.5mm empalme DIN 43650A tipo HM2		
<b>accesorios para</b>	371042		
	<b>código</b>	371090	<b>referencia</b> —
	<b>descripción</b>	enchufe tipo de conector DIN 43650A atornillado	
	<b>código</b>	371092	<b>referencia</b> —
	<b>descripción</b>	enchufe tipo de conector DIN grande longitud del cable 1000mm	

## presostatos

### para refrigeración

SAGI NO MIYA



<b>código</b>	541613	<b>referencia</b>	23421101
<b>descripción</b>	presostato p máx. 45bar tipo ACB-2UC85W presión de paro 25bar presión de encendido 20bar		

## compresores

### EMBRACO / ASPERA

R404a/R507

LBP monofásico

Temperatura baja de evaporación inferior a -20°C



<b>código</b>	605186	<b>referencia</b>	2500143
<b>descripción</b>	compresor refrigerante R404a/R507 tipo NEK2150GK 220-240V 50Hz LBP 11.6kg 1/2HP capacidad cilindro 12.12 cm³ CSIR H 206mm 408W 522W 657W 814W 995W W W W W W W metodo de test EN 12900		



<b>código</b>	605164	<b>referencia</b>	2500135
<b>descripción</b>	compresor refrigerante R404a/R507 tipo NT2178GK 220-240V 50Hz LBP 17kg 1HP capacidad cilindro 17.4 cm³ CSR H 220mm 442W 610W 808W 1032W 1285W 1565W W W W W W W		



1

<b>código</b>	605078	<b>referencia</b>	2500132
<b>descripción</b>	compresor refrigerante R404a/R507 tipo NT2180GK 220-240V 50Hz LBP completamente hermético 17.3kg 1HP capacidad cilindro 20.44 cm <sup>3</sup> CSIR H 221mm 515W 598W 682W 769W 859W 956W método de test ASHRAE		

## L'UNITE HERMETIQUE / TECUMSEH

R404A

LBP monofásico

Temperatura baja de evaporación inferior a -20°C



1

<b>código</b>	605136	<b>referencia</b>	2500960
<b>descripción</b>	compresor refrigerante R404A tipo CAJ2464Z 220-240V 50Hz LBP completamente hermético 21.5kg 1.5HP capacidad cilindro 34.5 cm <sup>3</sup> CSR H 282mm 1108W 1579W 1850W 2317W 2855W método de test EN 12900 820W		

## SECOP DANFOSS


R404a/R507

LBP monofásico

Temperatura baja de evaporación inferior a -20°C




1

<b>código</b>	605058	<b>referencia</b>	2500026	
<b>descripción</b>	compresor refrigerante R404a/R507 tipo SC15CL 220-240V 50Hz LBP completamente hermético 13.8kg 1/2HP capacidad cilindro 15.28 cm <sup>3</sup> CSIR H 219mm 486W 637W 813W 1017W 1251W 1699W método de test ASHRAE 175W 358W			
<b>Para modelos:</b>	A3			
<b>repuestos para</b>	605058			
	<b>código</b>	380058	<b>referencia</b>	—
	relé de arranque DANFOSS 117U6019/F278 HST			



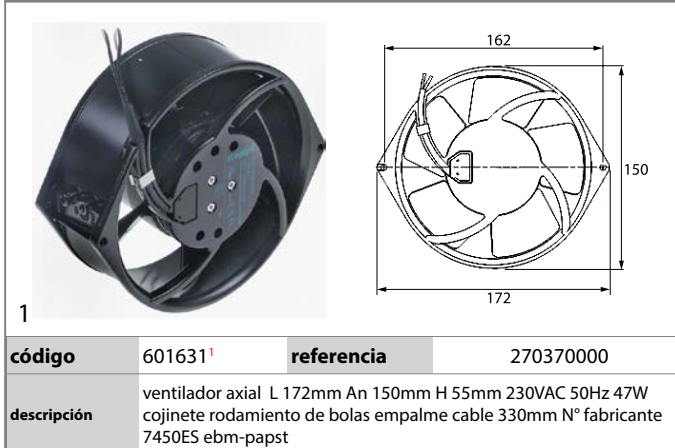
1

<b>código</b>	605056	<b>referencia</b>	2500027	
<b>descripción</b>	compresor refrigerante R404a/R507 tipo SC18CLX.2 220-240V 50Hz LBP completamente hermético 13.7kg 5/8HP capacidad cilindro 17.69 cm <sup>3</sup> CSR H 219mm 562W 691W 881W 1095W 1332W 1593W método de test ASHRAE			
<b>repuestos para</b>	605056			
	<b>código</b>	381548	<b>referencia</b>	—
	relé de arranque DANFOSS			

## ventiladores

### ventilador axial

#### ebm-papst



1

<b>código</b>	601631 <sup>1</sup>	<b>referencia</b>	270370000
<b>descripción</b>	ventilador axial L 172mm An 150mm H 55mm 230VAC 50Hz 47W cojinete rodamiento de bolas empalme cable 330mm N° fabricante 7450ES ebm-papst		

<sup>1</sup>con rodamiento de bolas


ventiladores para frigoríficos

ventiladores de refrigeración

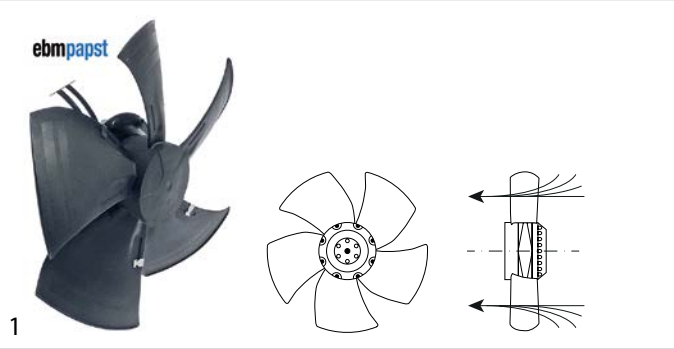
ebm-papst

serie A2E



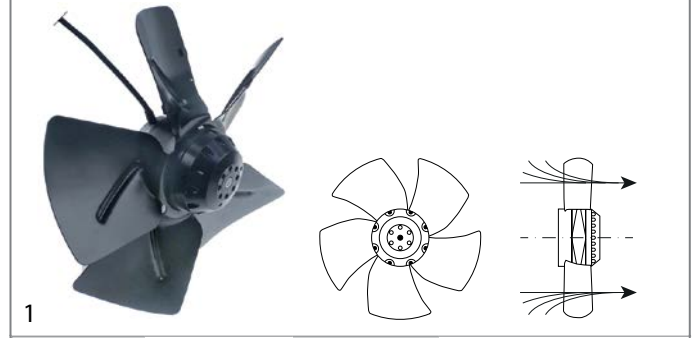
<b>código</b>	601535	<b>referencia</b>	270222500
<b>descripción</b>	ventilador A2E200-AH38-01 rodete ventilador ø 200mm palas 9 230V 60Hz 78W 2600rev/min longitud del cable 450mm ebm-papst aspirante condensador apropiado 1.5µF		
<b>Para modelos:</b>	A3		
<b>repuestos para</b>	601535		
	<b>código</b>	365008	<b>referencia</b> —
	condensador de servicio capacidad 1.5µF 400V tolerancia 5% 50/60Hz temperatura ambiente máx. -25 a + 85°C ø 25mm L 75mm M8 aluminio empalme cable 300mm MKP protección IP65		

serie A3G

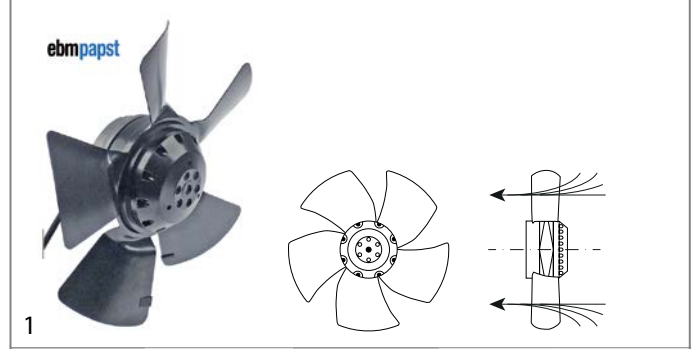


<b>código</b>	602050	<b>referencia</b>	270343010
<b>descripción</b>	ventilador A3G300-AH13-10 rodete ventilador ø 300mm palas 5 230V 50/60Hz 77W 1640rev/min empalme cable 3000mm aspirante		


serie A4E

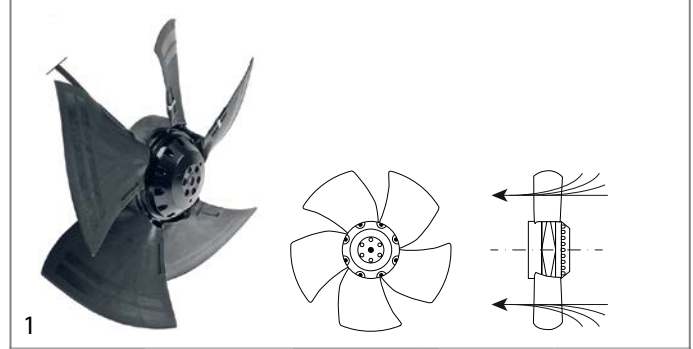


<b>código</b>	601684	<b>referencia</b>	270343005
<b>descripción</b>	ventilador A4E350-AA06-54 rodete ventilador ø 350mm palas 5 230V 50/60Hz 145W 1380/1540rev/min longitud del cable 450mm ebm-papst soplado condensador apropiado 5µF/400VµF		





<b>código</b>	601618	<b>referencia</b>	270222504
<b>descripción</b>	ventilador A4E250-AA04-01 rodete ventilador ø 250mm palas 5 230V 50Hz 32W 1420rev/min longitud del cable 300mm ebm-papst aspirante condensador apropiado 1µF		

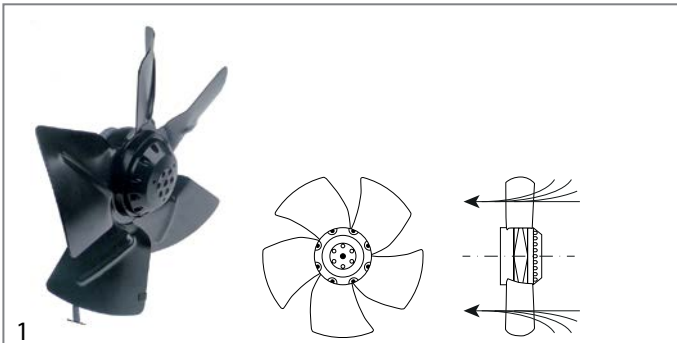
<b>accesorios para</b>	601618		
	<b>código</b>	601954	<b>referencia</b> 2783100
	rejilla de protección ebm-papst para aspa ø 250mm ø 280mm dist. del agujero 300mm H 55mm		




<b>código</b>	601621	<b>referencia</b>	270233124
<b>descripción</b>	ventilador A4E315-AA05-01 rodete ventilador ø 315mm palas 5 230V 50Hz 148W 1490rev/min longitud del cable 450mm ebm-papst aspirante condensador apropiado 3µF con condensador		


<b>repuestos para</b>	601621		
	<b>código</b>	365137	<b>referencia</b> 2781020
	condensador capacidad 3µF 450V tolerancia 5% 50/60Hz temperatura ambiente máx. -25 a + 85°C ø 25mm L 56mm M8 plástico empalme cable 250mm 416.17.77GF protección		

<b>accesorios para</b>	601621		
	<b>código</b>	602087	<b>referencia</b> —
	rejilla de protección ebm-papst para aspa ø 310mm ø 340mm dist. del agujero 270mm H 80mm		

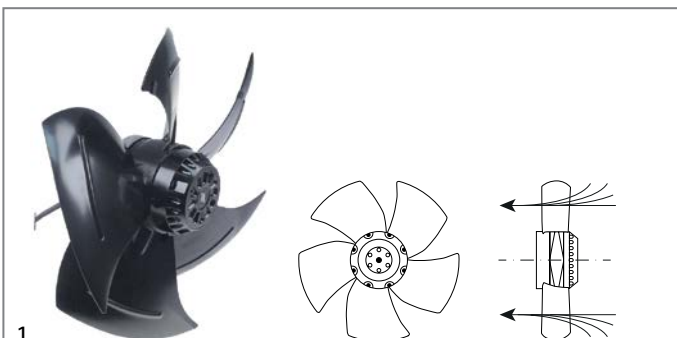
**1**

<b>código</b>	601623	<b>referencia</b>	270223125
<b>descripción</b>	ventilador A4E315-AC08-19 rodete ventilador ø 315mm palas 5 230V 50Hz 95W 1370rev/min longitud del cable 450mm ebm-papst aspirante condensador apropiado 3µF		
<b>accesorios para</b>	601623		
	<b>código</b>	365137	<b>referencia</b> 2781020
	condensador capacidad 3µF 450V tolerancia 5% 50/60Hz temperatura ambiente máx. -25 a + 85°C ø 25mm L 56mm M8 plástico empalme cable 250mm 416.17.77GF protección		




**1**


<b>código</b>	601625	<b>referencia</b>	270223310
<b>descripción</b>	ventilador A4E330-AP18-01 rodete ventilador ø 330mm palas 5 230V 50Hz 110W 1400rev/min longitud del cable 450mm ebm-papst aspirante condensador apropiado 4µF		




**1**

<b>código</b>	601626	<b>referencia</b>	270223507
<b>descripción</b>	ventilador A4E350-AN19-01 rodete ventilador ø 350mm palas 5 230V 50Hz 158/200W 1270rev/min longitud del cable 450mm ebm-papst aspirante condensador apropiado 4µF		
<b>accesorios para</b>	601626		
	<b>código</b>	601950	<b>referencia</b> —
	rejilla de protección ebm-papst para aspa ø 350mm ø 375mm dist. del agujero 300mm H 80mm		

serie R2E

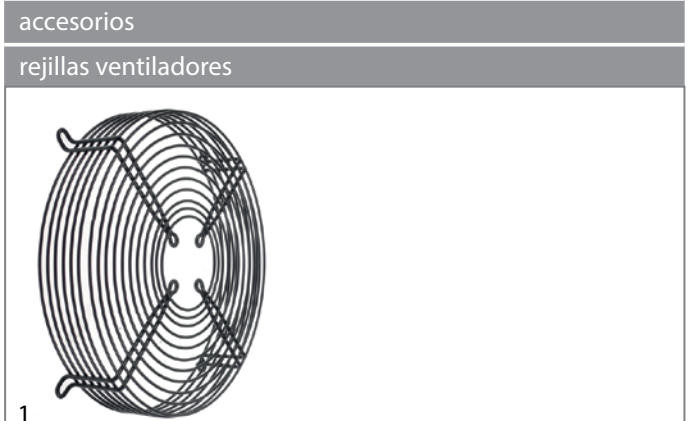


**1**

<b>código</b>	601536	<b>referencia</b>	27450100
<b>descripción</b>	ventilador R2E190-A026-73 rodete ventilador ø 190mm palas 6 230V 50/60Hz 58/75W ø 190mm H 70mm 2700rev/min longitud del cable 450mm dirección de rodadura derecho ebm-papst aspirante condensador apropiado 2µF		
<b>repuestos para</b>	601536		
	<b>código</b>	365170	<b>referencia</b> —
	condensador capacidad 2µF 425V tolerancia 5% 50/60Hz temperatura ambiente máx. -25 a + 85°C ø 25mm L 49mm M8 plástico empalme cable 250mm 416.17.74 protección		

accesorios

rejillas ventiladores



**1**

<b>código</b>	601954	<b>referencia</b>	2783100
<b>descripción</b>	rejilla de protección ebm-papst para aspa ø 250mm ø 280mm dist. del agujero 300mm H 55mm		

## condensadores y filtros antiparasitarios

### condensadores de servicio

#### plástico



**1**

<b>código</b>	365137	<b>referencia</b>	2781020
<b>descripción</b>	condensador capacidad 3µF 450V tolerancia 5% 50/60Hz temperatura ambiente máx. -25 a + 85°C ø 25mm L 56mm M8 plástico empalme cable 250mm 416.17.77GF protección		





## cierres

### cierres angulares

#### retén



1

<b>código</b>	690123	<b>referencia</b>	C221120
<b>descripción</b>	retén con rueda		

## elementos extraíbles

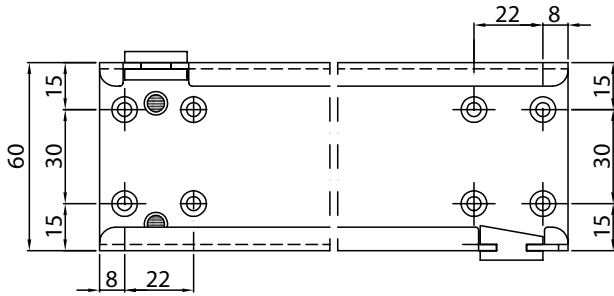
### guías telescópicas



#### universal

compeX



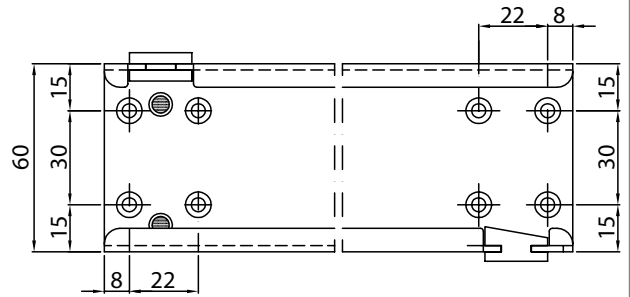
1





<b>código</b>	696715	<b>referencia</b>	18100198	
<b>descripción</b>	guía telescópica L 500mm long.extracción 490mm longitud total 990mm UE 1 par capacidad 60kg H 60mm inox extension total			
<b>repuestos para</b>	696715			
	<b>código</b>	690750	<b>referencia</b>	—
	tope para guía telescópica L 20mm plástico H 12mm P 9mm			
	<b>código</b>	696333	<b>referencia</b>	—
	tope para guía telescópica L 20mm plástico H 15mm P 8mm			

compeX

1



<b>código</b>	696716	<b>referencia</b>	18100201	
<b>descripción</b>	guía telescópica L 550mm long.extracción 540mm longitud total 1090mm UE 1 par capacidad 60kg H 60mm inox extension total			
<b>repuestos para</b>	696716			
	<b>código</b>	690750	<b>referencia</b>	—
	tope para guía telescópica L 20mm plástico H 12mm P 9mm			
	<b>código</b>	696333	<b>referencia</b>	—
	tope para guía telescópica L 20mm plástico H 15mm P 8mm			

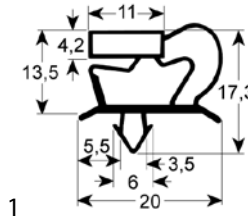
## juntas

### juntas para frigoríficos

#### juntas insertables

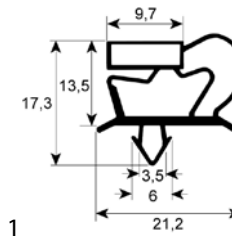
#### perfil 9048

Fabricamos burletes personalizables de este perfil



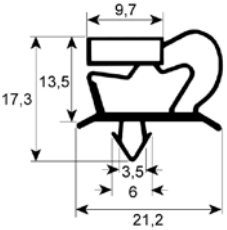
1

<b>código</b>	901811	<b>referencia</b>	1010520
<b>descripción</b>	junta para frigorífico perfil 9048 An 350mm L 490mm medida inserción		
<b>Para modelos:</b>	A3		

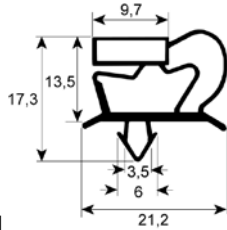


1

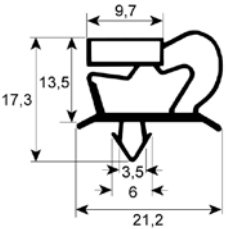
<b>código</b>	901227	<b>referencia</b>	1010102
<b>descripción</b>	junta para frigorífico perfil 9048 An 400mm L 660mm medida inserción para abatidor de temperatura		



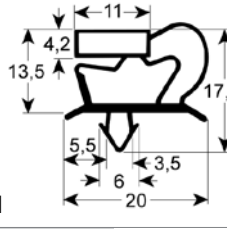
<b>código</b>	901226	<b>referencia</b>	1010100
<b>descripción</b>	junta para frigorífico perfil 9048 An 401mm L 663mm medida inserción		



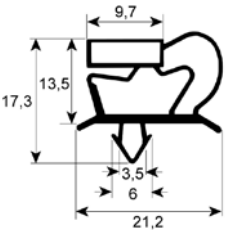
<b>código</b>	901225	<b>referencia</b>	N/A
<b>descripción</b>	junta para frigorífico perfil 9048 An 734mm L 908mm medida inserción para abatidor de temperatura		



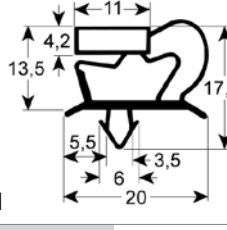
<b>código</b>	900884	<b>referencia</b>	1010101
<b>descripción</b>	junta para frigorífico perfil 9048 An 406mm L 654mm medida inserción		



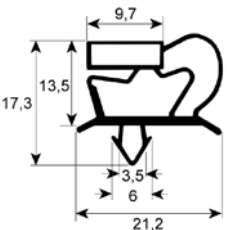
<b>código</b>	902205	<b>referencia</b>	1010301
<b>descripción</b>	junta para frigorífico perfil 9048 An 735mm L 1895mm medida inserción		



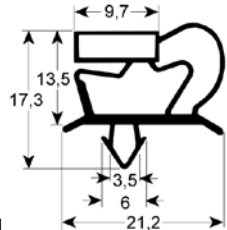
<b>código</b>	901223	<b>referencia</b>	1010120
<b>descripción</b>	junta para frigorífico perfil 9048 An 697mm L 1053mm medida inserción para abatidor de temperatura		



<b>código</b>	902206	<b>referencia</b>	1010181
<b>descripción</b>	junta para frigorífico perfil 9048 An 860mm L 1920mm medida inserción		



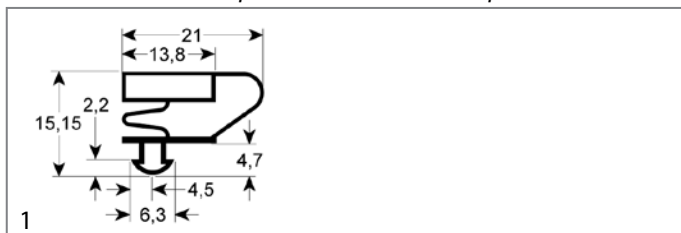
<b>código</b>	901224	<b>referencia</b>	1010126
<b>descripción</b>	junta para frigorífico perfil 9048 An 697mm L 822mm medida inserción para abatidor de temperatura		



<b>código</b>	902258	<b>referencia</b>	N/A
<b>descripción</b>	junta para frigorífico perfil 9048 Anmm L 2500mm		

perfil 9704

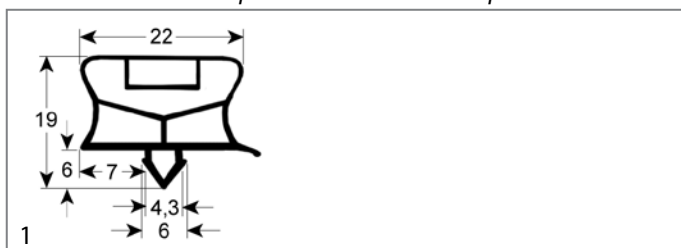
Fabricamos burletes personalizables de este perfil



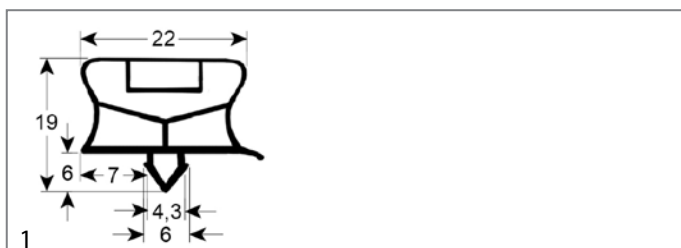
<b>código</b>	902445	<b>referencia</b>	1010355
<b>descripción</b>	junta para frigorífico perfil 9704 An 740mm L 920mm medida inserción		

perfil 9794

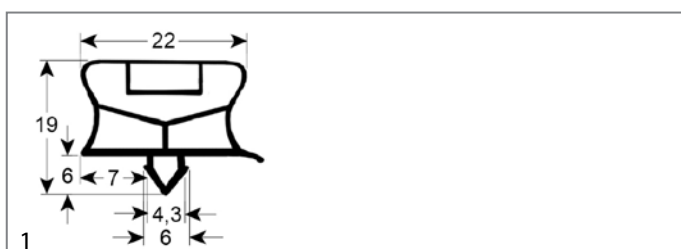
Fabricamos burletes personalizables de este perfil



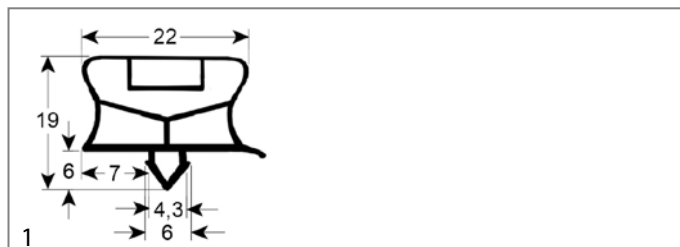
<b>código</b>	902204	<b>referencia</b>	1010103
<b>descripción</b>	junta para frigorífico perfil 9794 An 420mm L 705mm medida inserción		



<b>código</b>	902189	<b>referencia</b>	1010127
<b>descripción</b>	junta para frigorífico perfil 9794 An 703mm L 833mm medida inserción UE 1		



<b>código</b>	901335	<b>referencia</b>	1010352
<b>descripción</b>	junta para frigorífico perfil 9794 An 740mm L 920mm medida inserción		



<b>código</b>	901628	<b>referencia</b>	1011320
<b>descripción</b>	junta para frigorífico perfil 9794 An 885mm L 1993mm medida inserción		

## componentes para el circuito frigorífico

### válvulas

#### válvulas de expansión

DANFOSS

válvulas

tipo TX2/TEX2



<b>código</b>	750011	<b>referencia</b>	23600222
<b>descripción</b>	válvula de expansión DANFOSS tipo TEX2 refrigerante R22/R407c acodado 90° controlado por termostato entrada 3/8" SAE salida 3/8" SAE compensación presión 1/4" p máx. 34bar -40 a +10°C capilar 1500mm		

#### unidades de boquillas




<b>código</b>	750021	<b>referencia</b>	2361000
<b>descripción</b>	complmento de boquilla tamaño 00 tipo 068-2003 T/TE 2 DANFOSS		





<b>código</b>	750022	<b>referencia</b>	2361001
<b>descripción</b>	complmento de boquilla tamaño 01 tipo 068-2010 T/TE 2 DANFOSS		




<b>código</b>	750023	<b>referencia</b>	2361002
<b>descripción</b>	complmento de boquilla tamaño 02 tipo 068-2015 T/TE 2 DANFOSS		

			
1			
<b>código</b>	750024	<b>referencia</b>	2361003
<b>descripción</b>	complmento de boquilla tamaño 03 tipo 068-2006 T/TE 2 DANFOSS		

			
1			
<b>código</b>	750483	<b>referencia</b>	2361004
<b>descripción</b>	complmento de boquilla tamaño 04 tipo 068-2007 T2/TE2 DANFOSS		

			
1			
<b>código</b>	750484	<b>referencia</b>	2361005
<b>descripción</b>	complmento de boquilla tamaño 05 tipo 068-2008 T2/TE2 DANFOSS		

			
1			
<b>código</b>	750485	<b>referencia</b>	2361006
<b>descripción</b>	complmento de boquilla tamaño 06 tipo 068-2009 T2/TE2 DANFOSS		

### filtros deshidratadores antiácidos

#### DANFOSS

			
1			
<b>código</b>	750031	<b>referencia</b>	23310142
<b>descripción</b>	deshidratador empalme 7/16" UNF (1/4" SAE) 41cm <sup>3</sup> p máx. 46bar -40 a +70°C 202g tipo DML 032S tamaño 3 pulgadas cúbicas		
<b>Para modelos:</b>	A3		

### evaporadores

#### para frigoríficos

#### específico del fabricante

			
1			
<b>código</b>	750203	<b>referencia</b>	40200010
<b>descripción</b>	evaporador L 430mm An 65mm H 350mm longitud total 500mm anchura total 130mm altura total 350mm empalme ø7/ø15mm		



## C

cierres angulares	9
componentes para el circuito frigorífico	11
compresores	5
condensadores de servicio	8
condensadores y filtros antiparasitarios	8

## E

evaporadores	12
--------------	----

## F

filtros deshidratadores antiácidos	12
------------------------------------	----

## I

interruptores magnéticos	3
interruptores y pulsadores	3

## J

juntas insertables	9
juntas para frigoríficos	9

## P

presostatos	5
-------------	---

## R

relés	3
retén	9

## S

sensores	3
----------	---

## V

válvulas de expansión	11
válvulas magnéticas	5
ventilador axial	6
ventiladores	6
ventiladores de refrigeración	7
ventiladores para frigoríficos	7