



GAS



ELEKTRO



WASSER



MECHANIK



WERKZEUG

Ersatzteile passend für

LUXIA

Das komplette Sortiment finden Sie immer aktuell im GEV-Webshop

Hersteller-Kataloge

Für jeden Hersteller die wichtigsten Ersatz- und Zubehörteile übersichtlich zusammengestellt



- ✓ **Komplettes Sortiment und alle Gerätedaten immer aktuell im GEV-Webshop**
- ✓ **Alphabetischer Index am Ende des Katalog**

GEV-Webshop

www.gev-online.de

www.gev-online.ch




- 🔍 Artikel als Favoriten markieren
- 🔍 Einloggen mit E-Mail-Adresse und gewohntem Passwort
- 🔍 Komfort-Bestellung – mehrere Artikel gleichzeitig in den Warenkorb legen
- 🔍 Sofort Artikel suchen ohne Anmeldung


Heizkörper

Tauchheizkörper


3-Lochflansch ø47,5mm










| | | | |
|---------------------|--|-------------------|----------------|
| GEV-Nr. | 418793 | Vergl.-Nr. | L2123 L2134 |
| Beschreibung | Heizkörper 4300W 230/400V Einbau ø 47.5mm HK 3 L 270mm B 30mm H 32mm THA 1 TH ø 7mm THL 230mm THP außermittig, nicht anliegend Rohr ø 8mm Anschluss M4 | | |
| Für Modelle: | K1000QBS, K660, OCEANO60, POLY1000, T50 | | |






| | | | |
|---------------------|--|-------------------|-------|
| GEV-Nr. | 418794 | Vergl.-Nr. | L2135 |
| Beschreibung | Heizkörper 6000W 230/400V Einbau ø 47.5mm HK 3 L 380mm B 33mm H 32mm THA 1 TH ø 7mm THL 240mm THP außermittig, nicht anliegend Rohr ø 8.5mm Anschluss M4 | | |
| Für Modelle: | K1300, POLY1500 | | |








| | | | |
|---|--|-------------------|-------------------------|
| GEV-Nr. | 415028 | Vergl.-Nr. | L7415 |
| Beschreibung | Heizkörper 9000W 230/400V Einbau ø 47.5mm HK 3 L 440mm B 33mm H 32mm THA 1 TH ø 7mm THL 235mm THP oben Rohr ø 8.5mm LA 63mm Loch ø 10mm Anschluss M4 3-Lochflansch Tauchheizkörper | | |
| Für Modelle: | POLY2000 | | |
| Ersatzteile für | 415028 | | |
|  | GEV-Nr. | 510408 | Vergl.-Nr. L5107 |
| | O-Ring EPDM Materialstärke 5.34mm ID ø 47mm VPE 1 Stück | | |
| Zubehör für | 415028 | | |
|  | GEV-Nr. | 510408 | Vergl.-Nr. L5107 |
| | O-Ring EPDM Materialstärke 5.34mm ID ø 47mm VPE 1 Stück | | |
|  | GEV-Nr. | 510562 | Vergl.-Nr. — |
| | O-Ring Silikon Materialstärke 5.34mm ID ø 47mm VPE 1 Stück | | |
|  | GEV-Nr. | 521103 | Vergl.-Nr. — |
| | Mutter Gewinde M4 H 3mm SW 7 Messing VPE 20 Stück | | |
|  | GEV-Nr. | 521104 | Vergl.-Nr. — |
| | Beilagscheibe ID ø 4.3mm AD ø 8mm Materialstärke 0.5mm Messing VPE 20 Stück für Gewinde M4 | | |
|  | GEV-Nr. | 560111 | Vergl.-Nr. — |
| | Unterlegscheibe ID ø 4.3mm AD ø 9mm Materialstärke 0.8mm CNS VPE 20 Stück DIN 125A für Gewinde M4 | | |

| | | | |
|---|--|--------|---------------------|
| Zubehör für | 415028 | | |
|  | GEV-Nr. | 560131 | Vergl.-Nr. — |
| | Sechskantmutter Gewinde M4 H 3.2mm SW 7 CNS DIN/ISO DIN 934 / ISO 4032/8673 VPE 20 Stück | | |




| | | | |
|---|--|-------------------|-------------------------|
| GEV-Nr. | 418709 | Vergl.-Nr. | L2120 L2122 L2128 |
| Beschreibung | Heizkörper 2400W 230V Einbau ø 47.5mm HK 1 L 190mm B 32mm H 40mm THA 1 TH ø 7mm THL 170mm THP außermittig, nicht anliegend Rohr ø 6.5mm LA 72mm Loch ø 8x10mm Anschluss M4 3-Lochflansch Tauchheizkörper | | |
| Für Modelle: | K10QT, K11QS, K12QS, K400QS, K502QBS, OCEANO35, OCEANO40, OCEANO50, T40, T45 | | |
| Ersatzteile für | 418709 | | |
|  | GEV-Nr. | 510408 | Vergl.-Nr. L5107 |
| | O-Ring EPDM Materialstärke 5.34mm ID ø 47mm VPE 1 Stück | | |
| Zubehör für | 418709 | | |
|  | GEV-Nr. | 510562 | Vergl.-Nr. — |
| | O-Ring Silikon Materialstärke 5.34mm ID ø 47mm VPE 1 Stück | | |



| | | | |
|---|--|-------------------|---------------------|
| GEV-Nr. | 416378 | Vergl.-Nr. | L7212 |
| Beschreibung | Heizkörper 1000W 230V HK 1 L 152mm B 35mm H 25mm H1 5mm H2 20mm Gewinde M10x1 BA 26mm Rohr ø 6.5mm | | |
| Für Modelle: | OCEANO35, OCEANO40, OCEANO50, OCEANO60 | | |
| Zubehör für | 416378 | | |
|  | GEV-Nr. | 510416 | Vergl.-Nr. — |
| | Flachdichtung Fiber AD ø 19mm ID ø 10.5mm Materialstärke 1.5mm für Gewinde M10 VPE 1 Stück | | |
|  | GEV-Nr. | 510893 | Vergl.-Nr. — |
| | O-Ring EPDM Materialstärke 2.62mm ID ø 9.92mm VPE 1 Stück | | |
|  | GEV-Nr. | 520231 | Vergl.-Nr. — |
| | Mutter Gewinde M10x1 H 6mm SW 14 Stahl verzinkt VPE 1 Stück | | |
|  | GEV-Nr. | 521129 | Vergl.-Nr. — |
| | Mutter Gewinde M10 H 6mm CNS SW 17 VPE 1 Stück DIN/ISO DIN 439 / ISO 4035/8675 | | |



| | | | |
|--|--|-------------------|---------------|
|  | | | |
| GEV-Nr. | 416379 | Vergl.-Nr. | 2127 L2127 |
| Beschreibung | Heizkörper 2000W 230V L 265mm B 37mm H 40mm Gewinde M10x1 BA 30mm Rohr ø 6.5mm Anschluss M4 | | |
| Für Modelle: | K1000QBS, K10QT, K11QS, K12QS, K1300, K400QS, K502QBS, K660, POLY1000, POLY1500, POLY2000 | | |

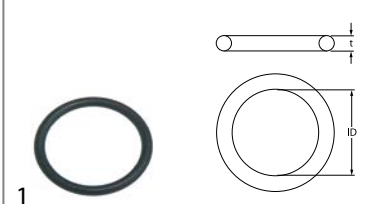
Folienheizkörper

| | | | |
|--|--|-------------------|-------|
|  | | | |
| GEV-Nr. | 416372 | Vergl.-Nr. | L7011 |
| Beschreibung | Folienheizkörper L 220mm B 110mm 450W 230V T.max.°C mit Ther- mostat 140°C Silikon Kabellänge 1000mm Materialstärke 1mm | | |
| Für Modelle: | T40, T45, T50 | | |

Zubehör

Dichtungsringe

O-Ringe

| | | | |
|--|--|-------------------|-------|
|  | | | |
| GEV-Nr. | 510408 | Vergl.-Nr. | L5107 |
| Beschreibung | O-Ring EPDM Materialstärke 5.34mm ID ø 47mm VPE 1 Stück | | |
| Für Modelle: | K1000QBS, K10QT, K11QS, K12QS, K1300, K400QS, K502QBS, K660, OCEANO35, OCEANO40, OCEANO50, OCEANO60, POLY1000, POLY1500, POLY2000, T40, T45, T50 | | |


Thermostate

Anlegethermostate

Anlege-Sicherheitsthermostate

| | | | | |
|---|--|-------------------|-------------------|---|
|  | | | | |
| GEV-Nr. | 390233 | Vergl.-Nr. | L2062 L7292 | |
| Beschreibung | Sicherheits-Anlegethermostat LA 24mm Abschalttemp. 110°C 1NC 1-polig 16A Anschluss F6,3 2-Lochbefestigung ohne Halter | | | |
| Für Modelle: | K660, OCEANO35, OCEANO40, OCEANO50, OCEANO60, POLY1500, POLY2000 | | | |
| Zubehör für | 390233 | | | |
|  | GEV-Nr. | 504736 | Vergl.-Nr. | — |
| Halter für Anlegethermostat | | | | |
|  | GEV-Nr. | 550388 | Vergl.-Nr. | — |
| Halter für Anlegethermostat BA 24.5mm Befestigung ø 3.8 | | | | |

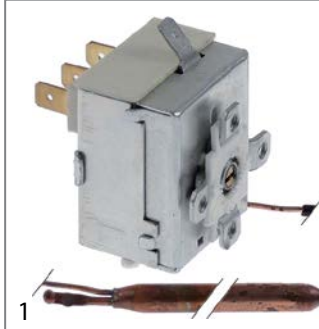
Anlegethermostate

| | | | |
|--|---|-------------------|----------------|
|  | | | |
| GEV-Nr. | 390301 | Vergl.-Nr. | L2061 L2083 |
| Beschreibung | Anlegethermostat LA 23.8mm Abschalttemp. 60°C 1NC 1-polig 16A Anschluss F6,3 2-Lochbefestigung | | |
| Für Modelle: | K10QT, K12QS, OCEANO35, OCEANO40, OCEANO50, OCEANO60 | | |

Regel- und Sicherheitsthermostate

IMIT / TEMPOMATIC / ARTHERMO

Regelthermostate

| | | | |
|--|---|-------------------|-------|
|  | | | |
| GEV-Nr. | 376053 | Vergl.-Nr. | L2060 |
| Beschreibung | Thermostat T.max. 87°C Arbeitsbereich 0-87°C 1-polig 1CO 16A Füh- ler ø 6.5mm Fühler L 97mm Kapillarrohr 1500mm Kapillarrohr isoliert 1400mm Stopfbuchse Achse ømm Achslängemm Achsstellung | | |
| Für Modelle: | K1000QBS, K10QT, K11QS, K12QS, K1300, K400QS, K502QBS, K660, OCEANO35, OCEANO40, OCEANO50, OCEANO60, POLY1000, POLY1500, POLY2000, T40, T45, T50 | | |




| | | | |
|---------------------|---|-------------------|------|
| GEV-Nr. | 390460 | Vergl.-Nr. | 2060 |
| Beschreibung | Thermostat T.max. 90°C Arbeitsbereich 30-90°C 1-polig 1CO 16A Fühler ø 6.5mm Fühler L 95mm Kapillarrohr 2000mm Kapillarrohr isoliert 1950mm Stopfbuchse Achse ømm Achslängemmm Achsstellung Drehwinkel 270° Fühlermaterial Kupfer | | |

Kältethermostate

RANCO

Serie K61




| | | | |
|---------------------|--|-------------------|------------------------------|
| GEV-Nr. | 390289 | Vergl.-Nr. | FA1073 L4750 M06711020 |
| Beschreibung | Thermostat RANCO Typ K61-L1502 Fühler ømm Fühler Lmm Kapillarrohr 2150mm | | |


Schalter und Taster

Druckschalter/-taster

19x13mm




| | | | |
|---------------------|--|-------------------|-------|
| GEV-Nr. | 301106 | Vergl.-Nr. | L7065 |
| Beschreibung | Druckschalter Einbaumaß 19x13mm schwarz 2NO 230V 16A Anschluss Flachstecker 6,3mm Umgebungstemperatur max. 150 85°C Schutzart IP40 | | |
| Für Modelle: | POLY2000, T40, T45, T50 | | |



| | | | |
|---------------------|--|-------------------|-------|
| GEV-Nr. | 301105 | Vergl.-Nr. | L7066 |
| Beschreibung | Drucktaster Einbaumaß 19,3x12,9mm schwarz 1NO 250V 16A Anschluss Flachstecker 6,3mm Umgebungstemperatur max. 150 85°C Schutzart IP40 | | |
| Für Modelle: | POLY2000, T40, T45, T50 | | |

28,5x28,5mm




| | | | |
|---------------------|--|-------------------|-------|
| GEV-Nr. | 345565 | Vergl.-Nr. | L7440 |
| Beschreibung | Druckschalter Einbaumaß 28,5x28,5mm grün 2NO 250V 16A Anschluss Flachstecker 6,3mm Umgebungstemperatur max. 150°C Schutzart IP40 | | |
| Für Modelle: | POLY1500 | | |

28,5x52,6mm




| | | | |
|---------------------|--|-------------------|-------|
| GEV-Nr. | 346076 | Vergl.-Nr. | L7210 |
| Beschreibung | Schalterkombination Einbaumaß 28,5x52,6mm schwarz/grau 2NO/1NO 250V 16A EIN-AUS, Timer Anschluss Flachstecker 6,3mm Umgebungstemperatur max. 85°C Schutzart IP40 | | |
| Für Modelle: | OCEANO35, OCEANO40, OCEANO50, OCEANO60, POLY1000, POLY1500 | | |

28,5x77,5mm



| | | | |
|---------------------|---|-------------------|-------|
| GEV-Nr. | 346551 | Vergl.-Nr. | L2037 |
| Beschreibung | Schalterkombination rastend/tastend/rastend Einbaumaß 28,5x77,5mm grün/grau/schwarz 2NO/1NO/2NO 250V 16A Zeit/Hauptschalter Anschluss Flachstecker 6,3mm Umgebungstemperatur max. 85°C Schutzart IP40 | | |
| Für Modelle: | K1300 | | |



| | | | |
|---------------------|---|-------------------|-------|
| GEV-Nr. | 346996 | Vergl.-Nr. | L2034 |
| Beschreibung | Schalterkombination tastend Einbaumaß 28,5x77,5mm blau/grau/schwarz 2NO/1NO/1NO 250V 16A mit Indikator Hauptschalter/Zeit/Nachspülung Anschluss Flachstecker 6,3mm Umgebungstemperatur max. 55/120°C Schutzart IP40 | | |
| Für Modelle: | K1000QBS, K10QT, K11QS, K12QS, K400QS, K502QBS, K660 | | |



Mikroschalter

hebelbetätigt



1

| | | | |
|---------------------|---|-------------------|-------|
| GEV-Nr. | 345742 | Vergl.-Nr. | L7071 |
| Beschreibung | Mikroschalter mit Hebel 250V 16A 1CO Anschluss Flachstecker 6,3mm L 55mm Umgebungstemperatur max. 120°C BA 22mm Betätigungskraft: 75g Hebellänge 46mm | | |
| Für Modelle: | T40, T45, T50 | | |

stiftbetätigt

Sonstige



1

| | | | |
|---------------------|--|-------------------|---------------|
| GEV-Nr. | 346997 | Vergl.-Nr. | 2131 L2131 |
| Beschreibung | Mikroschalter 250V 6A 1NO Anschluss Flachstecker 6,3mm Umgebungstemperatur max. 125°C | | |
| Für Modelle: | K1000QBS, K10QT, K11QS, K12QS, K400QS, K502QBS, OCEANO35, OCEANO40, OCEANO50, OCEANO60 | | |

Positionsschalter

BREMAS



1

| | | | |
|---------------------|--|-------------------|-------|
| GEV-Nr. | 346080 | Vergl.-Nr. | L2109 |
| Beschreibung | Positionsschalter mit Druckstift 1NO/1NC | | |
| Für Modelle: | K1300 | | |

Systemschalter ROLD



1

| | | | |
|---------------------|--|-------------------|-------|
| GEV-Nr. | 346617 | Vergl.-Nr. | L7392 |
| Beschreibung | Signallampenkappe Größe 11x15,8mm grün | | |
| Für Modelle: | POLY1000 | | |

Drehschalter

LOVATO



1

| | | | |
|---------------------|--|-------------------|-------|
| GEV-Nr. | 346555 | Vergl.-Nr. | L2028 |
| Beschreibung | Drehschalter Stellungen 3 1-2-3 Kontaktsätze 3 Typ GN128940U 690V 12A Achse ø 6x6mm Achslänge 23.5mm Achse vierkant Anschluss Schraubanschluss | | |
| Für Modelle: | K1300, POLY1500, POLY2000 | | |

Sonstige



1

| | | | |
|---------------------|---|-------------------|----------------|
| GEV-Nr. | 347689 | Vergl.-Nr. | L2030 L7070 |
| Beschreibung | Drehschalter Kontaktsätze 2 Stellungen 2 0-1 Typ CS20-00063 690V 25A Achse ø 5x5mm Achslänge 22mm Achse vierkant Anschluss Flachstecker 6,3mm | | |

Magnetschalter

36x13mm



1

| | | | |
|---------------------|--|-------------------|-------|
| GEV-Nr. | 345795 | Vergl.-Nr. | L7363 |
| Beschreibung | Magnetschalter L 36mm B 13mm 1NO 250V 0.04A Anschluss Flachstecker 6,3mm 10W | | |
| Für Modelle: | POLY1000, POLY1500, POLY2000 | | |

Lampen

Signallampen


Signallampen 2-teilig (Linse und Signalelement)


Signalelemente für Fassungsstyp SA / SC / SD / SF / SR





1


| | | | |
|---------------------|--|-------------------|-------|
| GEV-Nr. | 359983 | Vergl.-Nr. | L7064 |
| Beschreibung | Signalelement 230V grün Anschluss Flachstecker 6,3mm VPE 1 Stück | | |
| Für Modelle: | T40, T45, T50 | | |

| | | | |
|---|--|-------------------|-------|
|  | | | |
| 1 | | | |
| GEV-Nr. | 359982 | Vergl.-Nr. | L7063 |
| Beschreibung | Signalelement 230V klar Anschluss Flachstecker 6,3mm VPE 1 Stück | | |
| Für Modelle: | T40, T45, T50 | | |

| Signallampen komplett | | | |
|---|---|-------------------|-------|
| ø10mm | | | |
| mit Steckfassung | | | |
|  | | | |
| 1 | | | |
| GEV-Nr. | 359139 | Vergl.-Nr. | L2041 |
| Beschreibung | Signallampe ø 10mm grün 230V Anschluss Flachstecker 6,3mm VPE 1 Stück | | |
| Für Modelle: | K1000QBS, K10QT, K11QS, K12QS, K1300, K400QS, K502QBS, K660 | | |

| | | | |
|---|--|-------------------|-------|
|  | | | |
| 1 | | | |
| GEV-Nr. | 359138 | Vergl.-Nr. | L2040 |
| Beschreibung | Signallampe ø 10mm rot 230V Anschluss Flachstecker 6,3mm VPE 1 Stück | | |
| Für Modelle: | K1000QBS, K10QT, K11QS, K12QS, K1300, K400QS, K502QBS, K660 | | |


| 19x13mm | | | |
|---|---|-------------------|-------|
|  | | | |
| 1 | | | |
| GEV-Nr. | 359201 | Vergl.-Nr. | L7393 |
| Beschreibung | Signallampe Einbaumaß 19x13mm 230V grün Anschluss Flachstecker 6,3mm Temp.Best. 150°C | | |
| Für Modelle: | POLY2000 | | |



| | | | |
|---|---|-------------------|-------|
|  | | | |
| 1 | | | |
| GEV-Nr. | 359200 | Vergl.-Nr. | L7397 |
| Beschreibung | Signallampe Einbaumaß 19x13mm 230V rot Anschluss Flachstecker 6,3mm | | |
| Für Modelle: | POLY2000 | | |



| 28,5x52,6mm | | | |
|---|--|-------------------|-------|
|  | | | |
| 1 | | | |
| GEV-Nr. | 359111 | Vergl.-Nr. | L7211 |
| Beschreibung | Signallampe Einbaumaß 28,5x52,6mm 230V grün/rot | | |
| Für Modelle: | OCEANO35, OCEANO40, OCEANO50, OCEANO60, POLY1000, POLY1500 | | |


Timer

Programmtimer


| | | | |
|--|--|-------------------|-------|
|  | | | |
| 1 | | | |
| GEV-Nr. | 360400 | Vergl.-Nr. | L2010 |
| Beschreibung | Timer BIGATTI Motoren 1 Kammern 2 Laufzeit 120s 230V Achse ø 6x4,6mm Achslänge 20mm Hersteller-Nr. D94 / LU003 Motorentyp 82394544 | | |

| | | | |
|---|--|-------------------|---------------------|
|  | | | |
| 1 | | | |
| GEV-Nr. | 360411 | Vergl.-Nr. | L2014 |
| Beschreibung | Timer CDC 11803 Motoren 1 Kammern 3 Laufzeit 120s 230V Achse ømm Achslängemmm Motorentyp M48R ATS | | |
| Für Modelle: | K1000QBS, K10QT, K11QS, K12QS, K400QS, K502QBS, K660, OCEANO35, OCEANO40, OCEANO50, OCEANO60, POLY1000, T40, T45, T50 | | |
| Ersatzteile für | 360411 | | |
|  | GEV-Nr. | 360118 | Vergl.-Nr. — |
| | Motor CDC Ritzel ø 4.9mm Zähne 10 230V Spannung AC 50/60Hz Drehrichtung rechts ø 47mm H 19.3mm Motortyp M48R ATS für Timer Kabellänge 260mm 1,9/2,5W | | |

| | | | |
|--|--|-------------------|----------------------------|
|  | | | |
| 1 | | | |
| GEV-Nr. | 360524 | Vergl.-Nr. | 4695 L4695 M06712020 |
| Beschreibung | Timer CDC 11904 Motoren 1 Kammern 4 Laufzeit 12min 230V Achse ømm Achslängemmm Hersteller-Nr. 11904F1 / BDR000.0000 Motorentyp M48R ATS | | |
| Ersatzteile für | 360524 | | |
|  | GEV-Nr. | 360118 | Vergl.-Nr. — |
| | Motor CDC Ritzel ø 4.9mm Zähne 10 230V Spannung AC 50/60Hz Drehrichtung rechts ø 47mm H 19.3mm Motortyp M48R ATS für Timer Kabellänge 260mm 1,9/2,5W | | |

1

| | | | | |
|---|--|-------------------|-------------------|---|
| GEV-Nr. | 360154 | Vergl.-Nr. | N23248 | |
| Beschreibung | Timer FIBER P20 Motoren 1 Kammern 4 Laufzeit 15min 230V Achse ømm Achslängem Hersteller-Nr. P205J04J714 Motorentyp M51B-J0R6400 | | | |
| Ersatzteile für | 360154 | | | |
|  | GEV-Nr. | 360673 | Vergl.-Nr. | — |
| | Motor-Kit Ritzel ø 6.8mm Zähne 15 230V Spannung AC 50/60Hz Drehrichtung im Uhrzeigersinn ø 48mm H 18.5mm Motortyp UDS-40NE1RNZ165 Kabellänge 150mm mit Halterung | | | |

Überstromauslöser




1

| | | | |
|---------------------|--|-------------------|-------|
| GEV-Nr. | 380670 | Vergl.-Nr. | L2081 |
| Beschreibung | Überstromauslöser Einstellbereich 3-5A für Schütze Serie BG (BG06-BG12) Anschluss Schraubanschluss | | |
| Für Modelle: | K1300 | | |

Relais

Leistungsrelais mit Laschenbefestigung




1

| | | | |
|---------------------|--|-------------------|----------------|
| GEV-Nr. | 380054 | Vergl.-Nr. | L2082 L7391 |
| Beschreibung | Leistungsrelais 230VAC 16A 2CO Anschluss Flachstecker 6,3mm Laschenbefestigung | | |
| Für Modelle: | K1300, POLY1000, POLY1500, POLY2000 | | |

Magnetventile

Magnetventile Wasser RPE Magnetventile mit Reduzierung 1-fach




1

| | | | |
|---------------------|---|-------------------|--------|
| GEV-Nr. | 370440 | Vergl.-Nr. | N10368 |
| Beschreibung | Magnetventil 1-fach, ohne Membran (konstant offen) gewinkelt Eingang 3/4" Ausgang 11,5mm Eingang 10-12l/min RPE Kunststoff Reduzierung Eingang weiß | | |


Schütze


LOVATO

Leistungsschütze



1


| | | | | |
|---|--|-------------------|-------------------|---|
| GEV-Nr. | 380705 | Vergl.-Nr. | L2113 | |
| Beschreibung | Leistungsschütz AC1 20A 230VAC (AC3/400V) 9A/4kW Hauptkontakte 3NO Hilfskontakte 1NO Anschluss Schraubanschluss Typ 11BG0910A230 | | | |
| Für Modelle: | K1000QBS, K1300, K660, OCEANO60, POLY1000, POLY1500, POLY2000, T50 | | | |
| Zubehör für | 380705 | | | |
|  | GEV-Nr. | 380057 | Vergl.-Nr. | — |
| | Hilfskontakt Kontakte 1NO/1NC AC1 10A für Schütze Serie BG Anschluss Schraubanschluss Typ BGX1011 | | | |



1

| | | | | |
|---|---|-------------------|-------------------|---|
| GEV-Nr. | 380855 | Vergl.-Nr. | L2111 | |
| Beschreibung | Leistungsschütz AC1 25A 230VAC (AC3/400V) 4.2kW Hauptkontakte 3NO Hilfskontakte 1NO | | | |
| Für Modelle: | K1300, POLY1500, POLY2000 | | | |
| Zubehör für | 380855 | | | |
|  | GEV-Nr. | 380055 | Vergl.-Nr. | — |
| | RC-Glied Spannung AC/DC passend für BF09-32 Nennspannung 240V | | | |
|  | GEV-Nr. | 380118 | Vergl.-Nr. | — |
| | Hilfskontakt Kontakte 1NO/1NC AC1 10A für Schütze Serie BF Anschluss Schraubanschluss Typ G480/11 | | | |











| TP | | | |
|---|--|-------------------|--------------|
|  | | | |
| GEV-Nr. | 370017 | Vergl.-Nr. | L2021 |
| Beschreibung | Magnetventil 1-fach gerade 230VAC Eingang 3/4" Ausgang 11,5mm DN10 TP p max 10bar | | |
| Für Modelle: | K1300, K660, OCEANO35, OCEANO40, OCEANO50, OCEANO60, POLY1000, POLY1500, POLY2000, T40, T45, T50 | | |
| Ersatzteile für | 370017 | | |
| | GEV-Nr. | 371013 | Vergl.-Nr. — |
| | Magnetspule TP 230VAC 50/60Hz | | |
| Zubehör für | 370017 | | |
| | GEV-Nr. | 371220 | Vergl.-Nr. — |
| | Reduzierung TP Durchflussrate 3l/min rot Toleranz ±15% | | |
| | GEV-Nr. | 371221 | Vergl.-Nr. — |
| | Reduzierung TP Durchflussrate 5.5l/min gelb Toleranz ±15% | | |
| | GEV-Nr. | 371222 | Vergl.-Nr. — |
| | Reduzierung TP Durchflussrate 6l/min grau Toleranz ±15% | | |
| | GEV-Nr. | 371223 | Vergl.-Nr. — |
| | Reduzierung TP Durchflussrate 10l/min weiß Toleranz ±15% | | |
| | GEV-Nr. | 371224 | Vergl.-Nr. — |
| | Reduzierung TP Durchflussrate 12l/min Bronze Toleranz ±15% | | |
| | GEV-Nr. | 371225 | Vergl.-Nr. — |
| | Reduzierung TP Durchflussrate 16l/min hellbraun Toleranz ±15% | | |
| | GEV-Nr. | 371226 | Vergl.-Nr. — |
| | Reduzierung TP Durchflussrate 20l/min rot Toleranz ±15% | | |
| | GEV-Nr. | 371230 | Vergl.-Nr. — |
| | Reduzierung TP Durchflussrate 0.25l/min rot Toleranz ±25% | | |
| | GEV-Nr. | 371231 | Vergl.-Nr. — |
| | Reduzierung TP Durchflussrate 0.35l/min violett Toleranz ±25% | | |
| | GEV-Nr. | 371232 | Vergl.-Nr. — |
| | Reduzierung TP Durchflussrate 0.5l/min orange Toleranz ±25% | | |
| | GEV-Nr. | 371233 | Vergl.-Nr. — |
| | Reduzierung TP Durchflussrate 0.8l/min weiß Toleranz ±25% | | |
| | GEV-Nr. | 371234 | Vergl.-Nr. — |
| | Reduzierung TP Durchflussrate 1l/min hellblau Toleranz ±25% | | |
| | GEV-Nr. | 371235 | Vergl.-Nr. — |
| | Reduzierung TP Durchflussrate 1.2l/min braun Toleranz ±25% | | |
| | GEV-Nr. | 371236 | Vergl.-Nr. — |
| | Reduzierung TP Durchflussrate 1.5l/min hellbraun Toleranz ±25% | | |

| Zubehör für 370017 | | | |
|--------------------|---|--------|--------------|
| | GEV-Nr. | 371237 | Vergl.-Nr. — |
| | Reduzierung TP Durchflussrate 2.5l/min gelb Toleranz ±25% | | |
| | GEV-Nr. | 371238 | Vergl.-Nr. — |
| | Reduzierung TP Durchflussrate 3.4l/min dunkelgrün Toleranz ±25% | | |
| | GEV-Nr. | 371239 | Vergl.-Nr. — |
| | Reduzierung TP Durchflussrate 5l/min schwarz Toleranz ±25% | | |
| | GEV-Nr. | 371240 | Vergl.-Nr. — |
| | Reduzierung TP Durchflussrate 8l/min blau Toleranz ±20% | | |

| TP | | | |
|--|--|-------------------|--------------|
|  | | | |
| GEV-Nr. | 370021 | Vergl.-Nr. | L2020 |
| Beschreibung | Magnetventil 2-fach gerade 230VAC Eingang 3/4" Ausgang 11,5mm DN10 TP Reduzierung Eingang weiß | | |
| Für Modelle: | K1000QBS, K10QT, K11QS, K12QS, K400QS, K502QBS | | |
| Ersatzteile für | 370021 | | |
| | GEV-Nr. | 371013 | Vergl.-Nr. — |
| | Magnetspule TP 230VAC 50/60Hz | | |
| Zubehör für | 370021 | | |
| | GEV-Nr. | 371220 | Vergl.-Nr. — |
| | Reduzierung TP Durchflussrate 3l/min rot Toleranz ±15% | | |
| | GEV-Nr. | 371221 | Vergl.-Nr. — |
| | Reduzierung TP Durchflussrate 5.5l/min gelb Toleranz ±15% | | |
| | GEV-Nr. | 371222 | Vergl.-Nr. — |
| | Reduzierung TP Durchflussrate 6l/min grau Toleranz ±15% | | |
| | GEV-Nr. | 371223 | Vergl.-Nr. — |
| | Reduzierung TP Durchflussrate 10l/min weiß Toleranz ±15% | | |
| | GEV-Nr. | 371224 | Vergl.-Nr. — |
| | Reduzierung TP Durchflussrate 12l/min Bronze Toleranz ±15% | | |
| | GEV-Nr. | 371225 | Vergl.-Nr. — |
| | Reduzierung TP Durchflussrate 16l/min hellbraun Toleranz ±15% | | |
| | GEV-Nr. | 371226 | Vergl.-Nr. — |
| | Reduzierung TP Durchflussrate 20l/min rot Toleranz ±15% | | |
| | GEV-Nr. | 371230 | Vergl.-Nr. — |
| | Reduzierung TP Durchflussrate 0.25l/min rot Toleranz ±25% | | |
| | GEV-Nr. | 371231 | Vergl.-Nr. — |
| | Reduzierung TP Durchflussrate 0.35l/min violett Toleranz ±25% | | |
| | GEV-Nr. | 371232 | Vergl.-Nr. — |
| | Reduzierung TP Durchflussrate 0.5l/min orange Toleranz ±25% | | |

Tabellenfortsetzung auf der nächsten Seite

| | | | |
|---|---|--------|---------------------|
| Zubehör für | 370021 | | |
|  | GEV-Nr. | 371233 | Vergl.-Nr. — |
| | Reduzierung TP Durchflussrate 0.8l/min weiß Toleranz ±25% | | |
|  | GEV-Nr. | 371234 | Vergl.-Nr. — |
| | Reduzierung TP Durchflussrate 1l/min hellblau Toleranz ±25% | | |
|  | GEV-Nr. | 371235 | Vergl.-Nr. — |
| | Reduzierung TP Durchflussrate 1.2l/min braun Toleranz ±25% | | |
|  | GEV-Nr. | 371236 | Vergl.-Nr. — |
| | Reduzierung TP Durchflussrate 1.5l/min hellbraun Toleranz ±25% | | |
|  | GEV-Nr. | 371237 | Vergl.-Nr. — |
| | Reduzierung TP Durchflussrate 2.5l/min gelb Toleranz ±25% | | |
|  | GEV-Nr. | 371238 | Vergl.-Nr. — |
| | Reduzierung TP Durchflussrate 3.4l/min dunkelgrün Toleranz ±25% | | |
|  | GEV-Nr. | 371239 | Vergl.-Nr. — |
| | Reduzierung TP Durchflussrate 5l/min schwarz Toleranz ±25% | | |
|  | GEV-Nr. | 371240 | Vergl.-Nr. — |
| | Reduzierung TP Durchflussrate 8l/min blau Toleranz ±20% | | |

Magnetventile mit Reduzierung



1

| | | | |
|---------------------|---|-------------------|-------|
| GEV-Nr. | 370427 | Vergl.-Nr. | L4690 |
| Beschreibung | Magnetventil 1-fach gewinkelt 230VAC Eingang 3/4" Ausgang 11,5mm Eingangs/min Ausgang 1.2l/min DN10 T.max. 90°C TP Kunststoff Reduzierung Ausgang dunkelbraun | | |

Pressostate

für Spültechnik


ø58mm mit Flachstecker 6,3mm

mit Anschluss horizontal




1

| | | | |
|---------------------|---|-------------------|----------------|
| GEV-Nr. | 541539 | Vergl.-Nr. | L7375 L7433 |
| Beschreibung | Pressostat Druckbereich 160/50mbar Anschluss Flachstecker 6,3mm ø 58mm Druckanschluss horizontal Spültechnik Druckanschluss ø 5mm | | |
| Für Modelle: | POLY1000, POLY1500, POLY2000 | | |

| | | | |
|--|--|-------------------|------------------------|
|  | | | |
| 1 | | | |
| GEV-Nr. | 541010 | Vergl.-Nr. | 2091 L2091 L7106 |
| Beschreibung | Pressostat Druckbereich 50/30mbar Anschluss 6mm ø 58mm Druckanschluss horizontal Spültechnik | | |
| Für Modelle: | K10QT, K11QS, K12QS, K660, T40, T45 | | |

| | | | |
|--|---|-------------------|-------|
|  | | | |
| 1 | | | |
| GEV-Nr. | 541141 | Vergl.-Nr. | L7109 |
| Beschreibung | Pressostat Druckbereich 75/35mbar Anschluss 6mm ø 58mm Druckanschluss horizontal Spültechnik Druckanschluss ø 6mm | | |
| Für Modelle: | OCEANO50, OCEANO60, T50 | | |

| | | | |
|---|---|-------------------|-------|
|  | | | |
| 1 | | | |
| GEV-Nr. | 541311 | Vergl.-Nr. | L2092 |
| Beschreibung | Pressostat Druckbereich 76/38mbar Anschluss 6mm ø 58mm Druckanschluss horizontal Spültechnik Druckanschluss ø 6mm | | |
| Für Modelle: | K1000QBS, K1300, K400QS, K502QBS | | |

| | | | |
|--|---|-------------------|-------|
|  | | | |
| 1 | | | |
| GEV-Nr. | 541577 | Vergl.-Nr. | L7249 |
| Beschreibung | Pressostat Druckbereich 83/33mbar Anschluss 6mm ø 58mm Druckanschluss horizontal Druckanschluss ø 6mm | | |
| Für Modelle: | OCEANO35, OCEANO40 | | |

Pumpen

Wasch- und Nachspülpumpen

ALBA (C&A)

Pumpen



1






| | | | |
|---|--|-------------------|---------------------|
| GEV-Nr. | 500296 | Vergl.-Nr. | L1301 |
| Beschreibung | Pumpe Eingang ø 28mm Ausgang ø 28mm Typ C903 230V 50Hz Phasen 1 0.11kW 0.15PS L 200mm Laufrichtung links Kondensator 6.3µF Hilfsdruck 13mm Hilfsdruck geschlossen ALBA PUMPS (C&A) | | |
| Für Modelle: | K10QT | | |
| Ersatzteile für | 500296 | | |
|  | GEV-Nr. | 365012 | Vergl.-Nr. — |
| | Betriebskondensator Kapazität 6.3µF 450V Becherkondensator Toleranz 5% 50Hz Umgebungstemperatur max. -25 bis + 85°C ø 30mm L 61mm M8 Kunststoff Anschluss Flachstecker 6,3mm Schutzart | | |
|  | GEV-Nr. | 510692 | Vergl.-Nr. — |
| | Gleitringdichtung für Wellen ø 11mm Gleitring AD ø 24mm Gleitring H 13mm Gegenring Einbau ø 26mm Höhe Gegenring 8mm Gegenring Innen-ø 14mm Edelstahl/Keramik/EPDM | | |
|  | GEV-Nr. | 521226 | Vergl.-Nr. — |
| | Laufrad ø 72mm H 19mm Gewinde M7R Welle ø 11mm Wellenlänge 29mm Schaufeln 3 | | |
|  | GEV-Nr. | 521521 | Vergl.-Nr. — |
| | Pumpendeckel ALBA PUMPS (C&A) Eingang ø 28mm Ausgang ø 28mm Hilfsdruck 13mm Hilfsdruck geschlossen Drehrichtung links ø 93mm ID ø 76mm Innenhöhe 31mm | | |
|  | GEV-Nr. | 532490 | Vergl.-Nr. — |
| | O-Ring EPDM Materialstärke 2.62mm ID ø 72.69mm VPE 1 Stück | | |



1

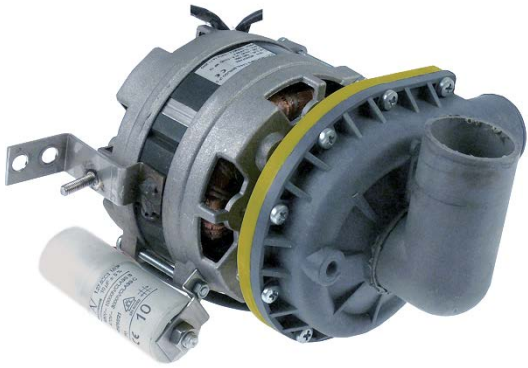
| | | | |
|---|--|-------------------|----------------------------------|
| GEV-Nr. | 499191 | Vergl.-Nr. | L7180 L7181 L7450 L7483 |
| Beschreibung | Pumpe Eingang ø 28mm Ausgang ø 28mm Typ CL.1301 230V 50Hz Phasen 1 0.11kW 0.15PS L 190mm Laufrichtung links Kondensator 6.3µF ALBA PUMPS (C&A) | | |
| Für Modelle: | OCEANO35, OCEANO40 | | |
| Ersatzteile für | 499191 | | |
|  | GEV-Nr. | 365012 | Vergl.-Nr. — |
| | Betriebskondensator Kapazität 6.3µF 450V Becherkondensator Toleranz 5% 50Hz Umgebungstemperatur max. -25 bis + 85°C ø 30mm L 61mm M8 Kunststoff Anschluss Flachstecker 6,3mm Schutzart | | |
|  | GEV-Nr. | 510692 | Vergl.-Nr. — |
| | Gleitringdichtung für Wellen ø 11mm Gleitring AD ø 24mm Gleitring H 13mm Gegenring Einbau ø 26mm Höhe Gegenring 8mm Gegenring Innen-ø 14mm Edelstahl/Keramik/EPDM | | |
|  | GEV-Nr. | 521226 | Vergl.-Nr. — |
| | Laufrad ø 72mm H 19mm Gewinde M7R Welle ø 11mm Wellenlänge 29mm Schaufeln 3 | | |
|  | GEV-Nr. | 521521 | Vergl.-Nr. — |
| | Pumpendeckel ALBA PUMPS (C&A) Eingang ø 28mm Ausgang ø 28mm Hilfsdruck 13mm Hilfsdruck geschlossen Drehrichtung links ø 93mm ID ø 76mm Innenhöhe 31mm | | |
|  | GEV-Nr. | 532490 | Vergl.-Nr. — |
| | O-Ring EPDM Materialstärke 2.62mm ID ø 72.69mm VPE 1 Stück | | |







| | | | |
|---|--|-------------------|---------------------|
| 1 | | | |
| GEV-Nr. | 500945 | Vergl.-Nr. | L1321 |
| Beschreibung | Pumpe Eingang ø 45mm Ausgang ø 40mm 230V Phasen 1 0.3kW 0.4PS L 175mm Laufrichtung rechts Kondensator 10µF ALBA PUMPS (C&A) | | |
| Für Modelle: | K12QS | | |
| Ersatzteile für | 500945 | | |
|  | GEV-Nr. | 365015 | Vergl.-Nr. — |
| | Betriebskondensator Kapazität 10µF 400V Becherkondensator Toleranz 5%Hz Umgebungstemperatur max. -25 bis + 85°C ø 35.5mm L 59mm Doppelanschluss M8 Kunststoff Anschluss Flachstecker 6,3mm Schutzart | | |
|  | GEV-Nr. | 509018 | Vergl.-Nr. — |
| | O-Ring EPDM Materialstärke 3.53mm ID ø 107.5mm VPE 1 Stück | | |
|  | GEV-Nr. | 509028 | Vergl.-Nr. — |
| | Laufrad ø 87mm H 21mm Laufrichtung rechts Gewinde M7L Welle ø 12mm | | |
|  | GEV-Nr. | 510693 | Vergl.-Nr. — |
| | Gleitringdichtung für Wellen ø 12mm Gleitring AD ø 24mm Gleitring H 15.5mm Gleitring Innen-ø 11mm Gegenring Einbau ø 24mm Höhe Gegenring 8mm Gegenring Innen-ø 13.5mm Edelstahl/Keramik/EPDM | | |
|  | GEV-Nr. | 521528 | Vergl.-Nr. — |
| | Pumpendeckel ALBA PUMPS (C&A) Eingang ø 45mm Ausgang ø 40mm Drehrichtung rechts ø 129mm ID ø 105mm Innenhöhe 19mm | | |






| | | | |
|---|--|-------------------|---------------------|
| 1 | | | |
| GEV-Nr. | 500085 | Vergl.-Nr. | L1304 L1305 |
| Beschreibung | Pumpe Eingang ø 45mm Ausgang ø 40mm Typ C1001 230V 50Hz Phasen 1 0.55kW 0.75PS L 200mm Laufrichtung rechts Kondensator 16µF ALBA PUMPS (C&A) | | |
| Für Modelle: | K502QBS | | |
| Ersatzteile für | 500085 | | |
|  | GEV-Nr. | 365014 | Vergl.-Nr. — |
| | Betriebskondensator Kapazität 12.5µF 450V Becherkondensator Toleranz 5%Hz Umgebungstemperatur max. -25 bis + 85°C ø 35mm L 70mm Doppelanschluss M8 Kunststoff Anschluss Flachstecker 6,3mm 45S.C3DS.12,5 Schutzart | | |
|  | GEV-Nr. | 509021 | Vergl.-Nr. — |
| | Laufrad ø 102mm H 32mm Achsaufnahme ø 9/8mm Laufrichtung rechts | | |
|  | GEV-Nr. | 510693 | Vergl.-Nr. — |
| | Gleitringdichtung für Wellen ø 12mm Gleitring AD ø 24mm Gleitring H 15.5mm Gleitring Innen-ø 11mm Gegenring Einbau ø 24mm Höhe Gegenring 8mm Gegenring Innen-ø 13.5mm Edelstahl/Keramik/EPDM | | |
|  | GEV-Nr. | 521531 | Vergl.-Nr. — |
| | Pumpendeckel ALBA PUMPS (C&A) Eingang ø 45mm Ausgang ø 40mm Drehrichtung rechts ø 153mm ID ø 127mm Innenhöhe 24mm | | |
|  | GEV-Nr. | 521709 | Vergl.-Nr. — |
| | O-Ring EPDM Materialstärke 3mm ID ø 126mm VPE 1 Stück | | |



1

| | | | |
|---|---|-------------------|-------|
| GEV-Nr. | 500482 | Vergl.-Nr. | L7072 |
| Beschreibung | Pumpe Eingang ø 45mm Ausgang ø 40mm Typ C7675 230V 50Hz Phasen 1 0.29kW 0.4PS L 210mm Laufrichtung rechts Kondensator 10µF ALBA PUMPS (C&A) | | |
| Für Modelle: | T40, T45 | | |
| Ersatzteile für | 500482 | | |
|  | GEV-Nr. 365015 | Vergl.-Nr. | — |
| | Betriebskondensator Kapazität 10µF 400V Becherkondensator Toleranz 5% 50Hz Umgebungstemperatur max. -25 bis + 85°C ø 35.5mm L 59mm Doppelschluss M8 Kunststoff Anschluss Flachstecker 6,3mm Schutzart | | |
|  | GEV-Nr. 509018 | Vergl.-Nr. | — |
| | O-Ring EPDM Materialstärke 3.53mm ID ø 107.5mm VPE 1 Stück | | |
|  | GEV-Nr. 509028 | Vergl.-Nr. | — |
| | Laufrad ø 87mm H 21mm Laufrichtung rechts Gewinde M7L Welle ø 12mm | | |
|  | GEV-Nr. 510693 | Vergl.-Nr. | — |
| | Gleitringdichtung für Wellen ø 12mm Gleitring AD ø 24mm Gleitring H 15.5mm Gleitring Innen-ø 11mm Gegenring Einbau ø 24mm Höhe Gegenring 8mm Gegenring Innen-ø 13.5mm Edelstahl/Keramik/EPDM | | |

| | | | |
|---|--|------------|---|
| Ersatzteile für | 501429 | | |
|  | GEV-Nr. 510620 | Vergl.-Nr. | — |
| | Laufrad ø 109mm H 27mm Laufrichtung rechts Gewinde M8L Schaufeln 6 | | |
|  | GEV-Nr. 510693 | Vergl.-Nr. | — |
| | Gleitringdichtung für Wellen ø 12mm Gleitring AD ø 24mm Gleitring H 15.5mm Gleitring Innen-ø 11mm Gegenring Einbau ø 24mm Höhe Gegenring 8mm Gegenring Innen-ø 13.5mm Edelstahl/Keramik/EPDM | | |
|  | GEV-Nr. 521236 | Vergl.-Nr. | — |
| | Laufrad ø 105mm H 32mm M8R | | |

FIR

Pumpen



1

| | | | |
|---|--|-------------------|-------|
| GEV-Nr. | 500457 | Vergl.-Nr. | L7383 |
| Beschreibung | Pumpe Eingang ø 28mm Ausgang ø 26mm Typ 2213.1417 230V 50Hz Phasen 1 0.15kW 0.2PS L 198mm Laufrichtung links Kondensator 6.3µF FIR | | |
| Für Modelle: | OCEANO50, OCEANO60 | | |
| Ersatzteile für | 500457 | | |
|  | GEV-Nr. 365012 | Vergl.-Nr. | — |
| | Betriebskondensator Kapazität 6.3µF 450V Becherkondensator Toleranz 5% 50Hz Umgebungstemperatur max. -25 bis + 85°C ø 30mm L 61mm M8 Kunststoff Anschluss Flachstecker 6,3mm Schutzart | | |
|  | GEV-Nr. 510384 | Vergl.-Nr. | — |
| | Pumpendeckel Eingang ø 28mm Ausgang ø 26mm ø 100mm ID ø 76mm | | |
|  | GEV-Nr. 510695 | Vergl.-Nr. | — |
| | Gleitringdichtung Höhe Gegenring 5.5mm Edelstahl/Keramik/EPDM ID ø 11mm | | |
|  | GEV-Nr. 521703 | Vergl.-Nr. | — |
| | Pumpendeckeldichtung EPDM Materialstärke 2.5mm ID ø 75mm VPE 1 Stück | | |



1

| | | | |
|---|--|-------------------|-------|
| GEV-Nr. | 501429 | Vergl.-Nr. | L7362 |
| Beschreibung | Pumpe Eingang ø 63mm Ausgang ø 48mm Typ C.POLY2000 230/400V 50Hz Phasen 3 0.9kW 1.2PS L 300mm Laufrichtung rechts ALBA PUMPS (C&A) | | |
| Für Modelle: | POLY2000 | | |
| Ersatzteile für | 501429 | | |
|  | GEV-Nr. 510551 | Vergl.-Nr. | — |
| | Pumpendeckeldichtung ID ø 158.3mm Pumpentyp 1214/1293/122 5/2243/1226/1204/3473/1241 Materialstärke 3.53mm EPDM VPE 1 Stück | | |



LGB



1

| | | | |
|---|--|-------------------|----------------|
| GEV-Nr. | 500946 | Vergl.-Nr. | L1303 L7501 |
| Beschreibung | Pumpe Eingang ø 45mm Ausgang ø 40mm Typ ZF150SX 230V 50Hz Phasen 1 0.36kW 0.5PS L 180mm Laufrichtung rechts Kondensator 10µF LGB | | |
| Für Modelle: | K11QS, K400QS | | |
| Ersatzteile für | 500946 | | |
|  | GEV-Nr. | 365015 | Vergl.-Nr. — |
| | Betriebskondensator Kapazität 10µF 400V Becherkondensator Toleranz 5%Hz Umgebungstemperatur max. -25 bis + 85°C ø 35.5mm L 59mm Doppelanschluss M8 Kunststoff Anschluss Flachstecker 6,3mm Schutzart | | |
|  | GEV-Nr. | 510703 | Vergl.-Nr. — |
| | Gleitringdichtung für Wellen ø 13mm Gleitring H 13mm Höhe Gegenring 5.5mm Edelstahl/Keramik/EPDM AD ø 26mm | | |
|  | GEV-Nr. | 521140 | Vergl.-Nr. — |
| | Pumpendeckel LGB Eingang ø 45mm Ausgang ø 40mm Hilfsdruck 12mm Pumpentyp ZF150SX | | |
|  | GEV-Nr. | 521701 | Vergl.-Nr. — |
| | Pumpendeckeldichtung | | |



1

| | | | |
|---|---|-------------------|--------------|
| GEV-Nr. | 500943 | Vergl.-Nr. | L7455 |
| Beschreibung | Pumpe Eingang ø 62mm Ausgang ø 50mm Typ ZF522VSX 230V 50Hz Phasen 1 0.7kW 0.95PS L 250mm Laufrichtung rechts Kondensator 16µF LGB | | |
| Ersatzteile für | 500943 | | |
|  | GEV-Nr. | 365021 | Vergl.-Nr. — |
| | Betriebskondensator Kapazität 16µF 425V Becherkondensator Toleranz 5% 50/60Hz Umgebungstemperatur max. -25 bis + 85°C ø 35mm L 73mm 1-fach M8 Kunststoff Anschluss Flachstecker 6,3mm 416.10.99 Schutzart | | |
|  | GEV-Nr. | 510551 | Vergl.-Nr. — |
| | Pumpendeckeldichtung ID ø 158.3mm Pumpentyp 1214/1293/1225/2243/1226/1204/3473/1241 Materialstärke 3.53mm EPDM VPE 1 Stück | | |
|  | GEV-Nr. | 510694 | Vergl.-Nr. — |
| | Gleitringdichtung für Wellen ø 13mm Höhe Gegenring 8mm Edelstahl/Keramik/EPDM ID ø 11.5mm H 16mm Einbau ø 24/26mm Innen-ø 1 14mm | | |
|  | GEV-Nr. | 521239 | Vergl.-Nr. — |
| | Lauftrad ø 110mm H 26mm Laufrichtung rechts Gewinde M8L Welle ø 19.5mm Wellenlänge 17mm Aufnahme ø 8.2mm Schaufeln 6 | | |
|  | GEV-Nr. | 521536 | Vergl.-Nr. — |
| | Pumpendeckel ALBA / LGB Eingang ø 62mm Ausgang ø 50mm Hilfsdruck 12mm Hilfsdruck geschlossen Drehrichtung rechts ø 180mm ID ø 150mm Innenhöhe 38mm | | |

Kondensatoren & Entstörfilter

Filter

RC-Glieder



1

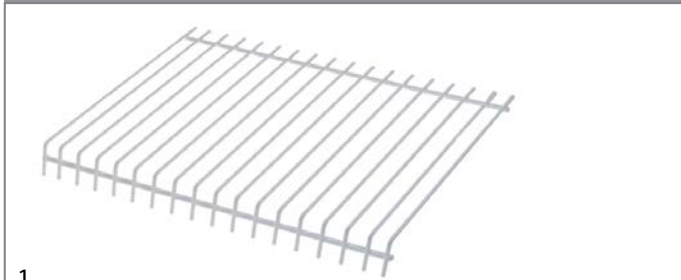
| | | | |
|---------------------|---|-------------------|---------|
| GEV-Nr. | 365211 | Vergl.-Nr. | NC23457 |
| Beschreibung | Entstörfilter Typ XRY RC MKPX2 275V Anschluss Stecker | | |

Gerätespezifische Bauteile

für Eisbereiter

Eisrutschen

Rutschgitter



1

| | | | |
|---------------------|--|-------------------|---------|
| GEV-Nr. | 694281 | Vergl.-Nr. | ND12001 |
| Beschreibung | Rutschgitter für Eiswürfelbereiter L 325mm B 210mm | | |

Vorhänge

mit Halterung



1

| | | | |
|---------------------|---|-------------------|---------|
| GEV-Nr. | 695506 | Vergl.-Nr. | NC22034 |
| Beschreibung | Vorhang für Eisbereiter B 328mm H 150mm mit Halterung Wellenlänge 325mm Welle ø 7.5mm | | |



1

| | | | |
|---------------------|---|-------------------|---------|
| GEV-Nr. | 696594 | Vergl.-Nr. | NC22106 |
| Beschreibung | Vorhang für Eiswürfelbereiter B 273mm H 160mm Wellenlänge 280mm Welle ø 7.6mm Halterlänge 316mm | | |

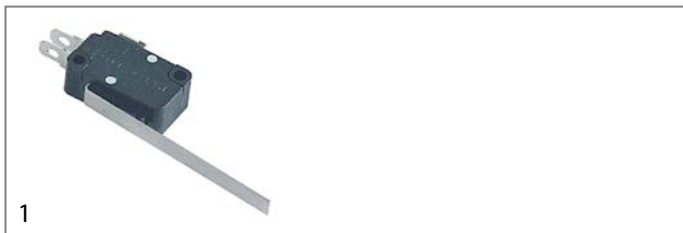
ohne Halterung



1

| | | | |
|---------------------|--|-------------------|---------|
| GEV-Nr. | 695116 | Vergl.-Nr. | NC10533 |
| Beschreibung | Vorhang für Eiswürfelbereiter B 320mm H 80mm Wellenlänge 325mm Welle ø 7.5mm | | |

für Kaffeemühlen



1

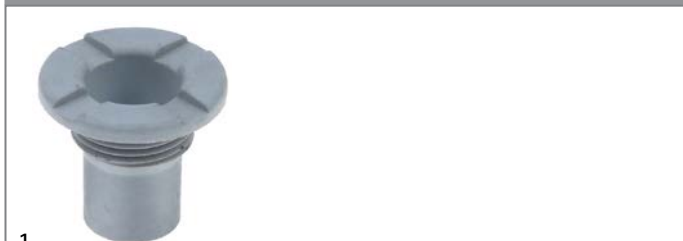
| | | | |
|---------------------|---|-------------------|-------|
| GEV-Nr. | 345742 | Vergl.-Nr. | L7071 |
| Beschreibung | Mikroschalter mit Hebel 250V 16A 1CO Anschluss Flachstecker 6,3mm L 55mm Umgebungstemperatur max. 120°C BA 22mm Betätigungskraft: 75g Hebellänge 46mm | | |
| Für Modelle: | T40, T45, T50 | | |

für Spülmaschinen

Ablauf-/Ansaugkomponenten

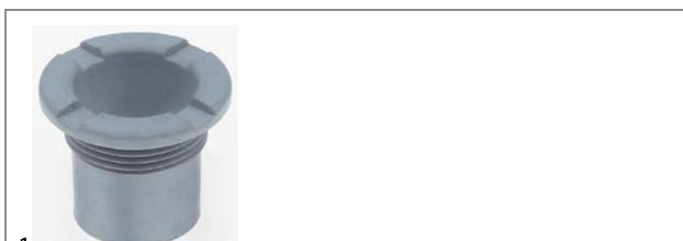
LUXIA

Ablauf-/Ansaugkörper



1


| | | | |
|---------------------|--|-------------------|-------|
| GEV-Nr. | 507478 | Vergl.-Nr. | L3042 |
| Beschreibung | Ablaufventil Gewinde 1" AD ø 50mm ID ø 25/21mm Schlauch ø 26mm | | |
| Für Modelle: | K10QT, K11QS, K12QS, OCEANO50, OCEANO60 | | |



1

| | | | |
|---------------------|--|-------------------|-------|
| GEV-Nr. | 507481 | Vergl.-Nr. | L3043 |
| Beschreibung | Ablaufventil Gewinde 1¼" AD ø 55mm ID ø 34/30mm Schlauch ø 37mm | | |
| Für Modelle: | K1000QBS, K1300, K400QS, K502QBS, K660, POLY1000, POLY1500, POLY2000 | | |


| | | | |
|---|--|-------------------|-------------------------|
|  | | | |
| 1 | | | |
| GEV-Nr. | 519559 | Vergl.-Nr. | L7006 |
| Beschreibung | Ansaug-/Ablaufkörper AD ø 110mm ID ø 85mm Ausgang ø 45 Ausgang 2 ø 26 | | |
| Für Modelle: | T40, T45 | | |
| Zubehör für | 519559 | | |
|  | GEV-Nr. | 512402 | Vergl.-Nr. L7099 |
| | Dichtung Gummi AD ø 105mm ID ø 85mm Materialstärke 3mm VPE 1 Stück | | |
|  | GEV-Nr. | 519558 | Vergl.-Nr. L7007 |
| | Nutmutter AD ø 105mm H 19mm ID ø 76mm | | |

| | | | |
|---|---|-------------------|-------|
|  | | | |
| 1 | | | |
| GEV-Nr. | 507479 | Vergl.-Nr. | L5113 |
| Beschreibung | Flachdichtung Gummi AD ø 55mm ID ø 42mm Materialstärke 1mm VPE 1 Stück | | |
| Für Modelle: | K1000QBS, K1300, K400QS, K502QBS, K660, POLY1000, POLY1500, POLY2000 | | |

| | | | |
|---|--|-------------------|-------|
|  | | | |
| 1 | | | |
| GEV-Nr. | 507477 | Vergl.-Nr. | L3311 |
| Beschreibung | Mutter Gewinde 1" ø 50mm H 7.5mm SW 36 Messing VPE 1 Stück | | |
| Für Modelle: | K10QT, K11QS, K12QS | | |

| | | | |
|---|---|-------------------|-------|
|  | | | |
| 1 | | | |
| GEV-Nr. | 507480 | Vergl.-Nr. | L3314 |
| Beschreibung | Mutter Gewinde 1¼" ø 58mm H 8mm SW 44 Messing VPE 1 Stück | | |
| Für Modelle: | K1000QBS, K1300, K400QS, K502QBS, K660, POLY1000, POLY1500, POLY2000 | | |

| | | | |
|---|---|-------------------|-------------------------|
|  | | | |
| 1 | | | |
| GEV-Nr. | 519558 | Vergl.-Nr. | L7007 |
| Beschreibung | Nutmutter AD ø 105mm H 19mm ID ø 76mm | | |
| Für Modelle: | T40, T45, T50 | | |
| Zubehör für | 519558 | | |
|  | GEV-Nr. | 512402 | Vergl.-Nr. L7099 |
| | Dichtung Gummi AD ø 105mm ID ø 85mm Materialstärke 3mm VPE 1 Stück | | |

| | | | |
|---|--|--------|-------------------------|
| Zubehör für | 519558 | | |
|  | GEV-Nr. | 519559 | Vergl.-Nr. L7006 |
| | Ansaug-/Ablaufkörper AD ø 110mm ID ø 85mm Ausgang ø 45 Ausgang 2 ø 26 | | |

| | | | |
|--|--------------------------------------|-------------------|---------------|
|  | | | |
| 1 | | | |
| GEV-Nr. | 507363 | Vergl.-Nr. | 3011 L3011 |
| Beschreibung | Rundfilter ø 110mm H 65mm Ansaug | | |
| Für Modelle: | K10QT, K11QS, K12QS, K400QS, K502QBS | | |


| | | | |
|--|-----------------------------------|-------------------|-------|
|  | | | |
| 1 | | | |
| GEV-Nr. | 507364 | Vergl.-Nr. | L3016 |
| Beschreibung | Rundfilter ø 140mm H 130mm Ansaug | | |
| Für Modelle: | K1300 | | |

| | | | |
|--|----------------------------------|-------------------|-------|
|  | | | |
| 1 | | | |
| GEV-Nr. | 507365 | Vergl.-Nr. | L3012 |
| Beschreibung | Rundfilter ø 143mm H 80mm Ansaug | | |
| Für Modelle: | K1000QBS, K660 | | |


| | | | |
|--|---|-------------------|-------|
|  | | | |
| 1 | | | |
| GEV-Nr. | 507366 | Vergl.-Nr. | L3030 |
| Beschreibung | Verschraubung für Filter | | |
| Für Modelle: | K1000QBS, K10QT, K11QS, K12QS, K1300, K400QS, K502QBS, K660 | | |




| Überlaufrohre | | | |
|---|---------------------------------|-------------------|----------------|
|  | | | |
| 1 | | | |
| GEV-Nr. | 507484 | Vergl.-Nr. | L3053 L3054 |
| Beschreibung | Überlaufrohr L 131mm ø 35mm | | |
| Für Modelle: | K1000QBS, K400QS, K502QBS, K660 | | |




| | | | |
|---|--|-------------------|-------|
|  | | | |
| 1 | | | |
| GEV-Nr. | 507437 | Vergl.-Nr. | L7980 |
| Beschreibung | Überlaufrohr L 180mm ø 35mm Kunststoff | | |


| | | | |
|---|---------------------------------------|-------------------|----------------|
|  | | | |
| 1 | | | |
| GEV-Nr. | 507483 | Vergl.-Nr. | L7105 L7299 |
| Beschreibung | Überlaufrohr L 230mm ø 25mm Edelstahl | | |
| Für Modelle: | T40, T45 | | |

| | | | |
|---|-----------------------------|-------------------|-------|
|  | | | |
| 1 | | | |
| GEV-Nr. | 507429 | Vergl.-Nr. | L3055 |
| Beschreibung | Überlaufrohr L 250mm ø 35mm | | |
| Für Modelle: | K1300 | | |

| | | | |
|---|---------------------------------------|-------------------|-------|
|  | | | |
| 1 | | | |
| GEV-Nr. | 507482 | Vergl.-Nr. | L3050 |
| Beschreibung | Überlaufrohr L 90mm ø 26mm Kunststoff | | |
| Für Modelle: | K10QT, K11QS, K12QS | | |


| Luftfallen | | | |
|---|---|-------------------|-------|
|  | | | |
| 1 | | | |
| GEV-Nr. | 511447 | Vergl.-Nr. | L3072 |
| Beschreibung | Luftfalle mit Dichtung L 84mm B 34mm H 50mm Gewinde 3/4" Schlauch ø 6mm | | |
| Für Modelle: | K1000QBS, K10QT, K11QS, K12QS, K1300, K400QS, K502QBS, K660 | | |

| | | | |
|---|--|-------------------|-------------------|
|  | | | |
| 1 | | | |
| GEV-Nr. | 507489 | Vergl.-Nr. | L7114 |
| Beschreibung | Luftfalle ohne Dichtung L 84mm B 34mm H 50mm Gewinde 3/4" Schlauch ø 6mm | | |
| Für Modelle: | OCEANO35, OCEANO40, OCEANO50, OCEANO60, POLY1000, POLY1500, POLY2000, T40, T45, T50 | | |
| Zubehör für | 507489 | | |
| | GEV-Nr. | 502036 | Vergl.-Nr. |
| | | | — |
| |  O-Ring EPDM Materialstärke 2.62mm ID ø 28.25mm VPE 1 Stück | | |
| | GEV-Nr. | 510154 | Vergl.-Nr. |
| | | | L7045 L7100 |
| |  Flachdichtung Gummi AD ø 33mm ID ø 26mm Materialstärke 2mm VPE 1 Stück | | |

| Türmechanik | | | |
|---|--|-------------------|-------|
| Verschlüsse | | | |
|  | | | |
| 1 | | | |
| GEV-Nr. | 507011 | Vergl.-Nr. | L3110 |
| Beschreibung | Türverschluss komplett Türschnapper | | |
| Für Modelle: | K1000QBS, K10QT, K11QS, K12QS, K400QS, K502QBS, OCEANO35, OCEANO40, OCEANO50, OCEANO60 | | |

| Wasch- und Nachspülsysteme | | | |
|--|--|-------------------|----------------|
|  | | | |
| 1 | | | |
| GEV-Nr. | 507435 | Vergl.-Nr. | L3360 L7083 |
| Beschreibung | Buchse für Wascharm ø 16mm | | |
| Für Modelle: | K1000QBS, K10QT, K11QS, K12QS, K1300, K400QS, K502QBS, K660, OCEANO35, OCEANO40, OCEANO50, OCEANO60, POLY1000, POLY1500, POLY2000, T40, T45, T50 | | |


| | | | |
|---|----------------------------|-------------------|-------|
|  | | | |
| 1 | | | |
| GEV-Nr. | 507427 | Vergl.-Nr. | L3361 |
| Beschreibung | Buchse für Wascharm ø 25mm | | |
| Für Modelle: | K1300 | | |

| | | | |
|---|---|-------------------|-------|
|  | | | |
| 1 | | | |
| GEV-Nr. | 507434 | Vergl.-Nr. | L3382 |
| Beschreibung | Rändelmutter Gewinde M17x1 ø 30mm H 5mm CNS | | |
| Für Modelle: | K1300 | | |

Wasch- und Nachspülsysteme (nach Hersteller)
LUXIA

| | | | |
|--|--|-------------------|-------|
|  | | | |
| 1 | | | |
| GEV-Nr. | 507431 | Vergl.-Nr. | L5041 |
| Beschreibung | Wascharm L 215mm Düsen 6 Positionsnummer B | | |
| Für Modelle: | K1000QBS, K1300, K660 | | |


| | | | |
|---|--|-------------------|-------|
|  | | | |
| 1 | | | |
| GEV-Nr. | 507430 | Vergl.-Nr. | L5040 |
| Beschreibung | Wascharm L 215mm Düsen 7 Positionsnummer A | | |
| Für Modelle: | K1000QBS, K1300, K660 | | |

| | | | |
|---|---------------|-------------------|----------------|
|  | | | |
| 1 | | | |
| GEV-Nr. | 507426 | Vergl.-Nr. | L3378 L5032 |
| Beschreibung | Wascharmkreuz | | |
| Für Modelle: | K1300 | | |

| | | | |
|--|------------------------------------|-------------------|-------------------------|
|  | | | |
| 1 | | | |
| GEV-Nr. | 507472 | Vergl.-Nr. | L5109 |
| Beschreibung | Nachspüalarm L 155mm Düsen 2 Typ B | | |
| Für Modelle: | K10QT, K11QS, OCEANO35 | | |
| Ersatzteile für | 507472 | | |
|  | GEV-Nr. | 507474 | Vergl.-Nr. L5030 |
| Wascharmkreuz ø 12mm L 80mm B 78mm H 54mm | | | |



| | | | |
|--|---------------------------------------|-------------------|-------|
|  | | | |
| 1 | | | |
| GEV-Nr. | 507470 | Vergl.-Nr. | L5051 |
| Beschreibung | Wascharm L 140mm Düsen 4 ø 25mm Typ A | | |
| Für Modelle: | K10QT, K11QS | | |

| | | | |
|--|---------------------------------------|-------------------|-------|
|  | | | |
| 1 | | | |
| GEV-Nr. | 507469 | Vergl.-Nr. | L5052 |
| Beschreibung | Wascharm L 140mm Düsen 5 ø 25mm Typ B | | |
| Für Modelle: | K10QT, K11QS | | |


| | | | |
|---|--|-------------------|-------|
|  | | | |
| 1 | | | |
| GEV-Nr. | 507474 | Vergl.-Nr. | L5030 |
| Beschreibung | Wascharmkreuz ø 12mm L 80mm B 78mm H 54mm | | |
| Für Modelle: | K1000QBS, K10QT, K11QS, K12QS, K400QS, K502QBS, K660 | | |




| | | | |
|---|---|-------------------|-------|
|  | | | |
| 1 | | | |
| GEV-Nr. | 507473 | Vergl.-Nr. | L5112 |
| Beschreibung | Nachspülarm L 325mm Düsen 5 Einbau ø 12mm EP oben | | |
| Für Modelle: | K10QT, OCEANO35, OCEANO40 | | |


| | | | |
|---|--|-------------------|-------------------------|
|  | | | |
| 1 | | | |
| GEV-Nr. | 507472 | Vergl.-Nr. | L5109 |
| Beschreibung | Nachspülarm L 155mm Düsen 2 Typ B | | |
| Für Modelle: | K10QT, K11QS, OCEANO35 | | |
| Ersatzteile für | 507472 | | |
| | GEV-Nr. | 507474 | Vergl.-Nr. L5030 |
| |  Washarmkreuz ø 12mm L 80mm B 78mm H 54mm | | |


| | | | |
|--|-----------------------------------|-------------------|-------|
|  | | | |
| 1 | | | |
| GEV-Nr. | 503166 | Vergl.-Nr. | L7112 |
| Beschreibung | Wascharm EP unten L 480mm Düsen 6 | | |
| Für Modelle: | T50 | | |


| | | | |
|---|---------------------------------|-------------------|-------|
| Sonstiges | | | |
|  | | | |
| 1 | | | |
| GEV-Nr. | 507432 | Vergl.-Nr. | L2161 |
| Beschreibung | Endkappe für Nachspülarm ø 10mm | | |


| | | | |
|---|--------------------------------|-------------------|-------|
|  | | | |
| 1 | | | |
| GEV-Nr. | 507433 | Vergl.-Nr. | L2160 |
| Beschreibung | Endkappe für Wascharm ø 15.5mm | | |


| | | | |
|---|--------------|-------------------|---|
|  | | | |
| 1 | | | |
| GEV-Nr. | 502051 | Vergl.-Nr. | 3325 L3325 L3325+2xL3410 L3325+L3410 |
| Beschreibung | Nachspüldüse | | |

| | | | |
|---|--|-------------------|-------|
|  | | | |
| 1 | | | |
| GEV-Nr. | 503167 | Vergl.-Nr. | L7417 |
| Beschreibung | Wascharm EP oben L 20mm Düsen 3 ø 12mm | | |

| | | | |
|---|-----------|-------------------|-------|
|  | | | |
| 1 | | | |
| GEV-Nr. | 502050 | Vergl.-Nr. | L3321 |
| Beschreibung | Waschdüse | | |


| | | | |
|---|--------------------|-------------------|----------------------|
|  | | | |
| 1 | | | |
| GEV-Nr. | 507475 | Vergl.-Nr. | L3319 L3319+L3410 |
| Beschreibung | Waschdüse komplett | | |

| | | | |
|--|---|-------------------|-------|
|  | | | |
| 1 | | | |
| GEV-Nr. | 507428 | Vergl.-Nr. | L3366 |
| Beschreibung | Wascharmhalter EP oben/unten | | |
| Für Modelle: | K1300, K660, POLY1000, POLY1500, POLY2000 | | |

| | | | |
|---|---------------|-------------------|-------|
| Nachspülstifte | | | |
|  | | | |
| 1 | | | |
| GEV-Nr. | 507441 | Vergl.-Nr. | L3356 |
| Beschreibung | Nachspülstift | | |

Knebel


Herstellerspezifische Knebel

| | | | |
|--|---|-------------------|-------|
| LUXIA | | | |
|  | | | |
| 1 | | | |
| GEV-Nr. | 112287 | Vergl.-Nr. | L3001 |
| Beschreibung | Knebel Schalter Nullstrich ø 43mm Achse ø 5x5mm schwarz | | |
| Für Modelle: | K1300, POLY1500, POLY2000 | | |



1

| | | | |
|---------------------|---|-------------------|-------|
| GEV-Nr. | 112286 | Vergl.-Nr. | L3002 |
| Beschreibung | Knebel Schalter Nullstrich \varnothing 43mm Achse \varnothing 6x4,6mm Abflachung oben schwarz | | |
| Für Modelle: | K1000QBS, K10QT, K11QS, K12QS, K1300, K400QS, K502QBS, K660, T40, T45, T50 | | |




1

| | | | |
|---------------------|---|-------------------|-------|
| GEV-Nr. | 110431 | Vergl.-Nr. | L3000 |
| Beschreibung | Knebelset Schalter Nullstrich \varnothing 43mm Achse \varnothing 6x4,6/5x5mm 2-teilig | | |

Kunststoffkörbe quadratisch

Mischgutkörbe




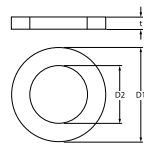
1

| | | | |
|---------------------|--------------------------------------|-------------------|----------------|
| GEV-Nr. | 971058 | Vergl.-Nr. | L3510 L7185 |
| Beschreibung | Mischgutkorb L 350mm B 350mm H 150mm | | |
| Für Modelle: | K10QT, K11QS, OCEANO35 | | |

Dichtungen


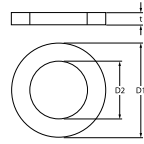
O-Ringe

EPDM

1

| | | | |
|---------------------|---|-------------------|-------|
| GEV-Nr. | 504561 | Vergl.-Nr. | L7104 |
| Beschreibung | O-Ring EPDM Materialstärke 2.62mm ID \varnothing 29.82mm VPE 1 Stück | | |
| Für Modelle: | OCEANO35, OCEANO40, OCEANO50, OCEANO60, POLY1000, POLY1500, POLY2000, T40, T45, T50 | | |





1



| | | | |
|---------------------|--|-------------------|-------|
| GEV-Nr. | 510408 | Vergl.-Nr. | L5107 |
| Beschreibung | O-Ring EPDM Materialstärke 5.34mm ID \varnothing 47mm VPE 1 Stück | | |
| Für Modelle: | K1000QBS, K10QT, K11QS, K12QS, K1300, K400QS, K502QBS, K660, OCEANO35, OCEANO40, OCEANO50, OCEANO60, POLY1000, POLY1500, POLY2000, T40, T45, T50 | | |

Dichtungsringe

Gummidichtungen



1


| | | | | |
|---|--|-------------------|-------------------|-------|
| GEV-Nr. | 512402 | Vergl.-Nr. | L7099 | |
| Beschreibung | Dichtung Gummi AD \varnothing 105mm ID \varnothing 85mm Materialstärke 3mm VPE 1 Stück | | | |
| Für Modelle: | T40, T45, T50 | | | |
| Zubehör für | 512402 | | | |
|  | GEV-Nr. | 519558 | Vergl.-Nr. | L7007 |
| | Nutmutter AD \varnothing 105mm H 19mm ID \varnothing 76mm | | | |
|  | GEV-Nr. | 519559 | Vergl.-Nr. | L7006 |
| | Ansaug-/Ablaufkörper AD \varnothing 110mm ID \varnothing 85mm Ausgang \varnothing 45 Ausgang 2 \varnothing 26 | | | |

Körbe

Spülkörbe

Stahldrahtkörbe rund

Mischgutkörbe



1

| | | | |
|---------------------|--|-------------------|-------|
| GEV-Nr. | 970520 | Vergl.-Nr. | L3503 |
| Beschreibung | Mischgutkorb AD \varnothing 455mm H 160mm Aufnahme \varnothing 390mm | | |


Kunststoffkörbe rund





1

| | | | |
|---------------------|---|-------------------|-------|
| GEV-Nr. | 970826 | Vergl.-Nr. | L3502 |
| Beschreibung | Mischgutkorb AD \varnothing 410mm H 190mm | | |



| | | | |
|---|---|-------------------|-------|
|  | | | |
| 1 | | | |
| GEV-Nr. | 507476 | Vergl.-Nr. | L5111 |
| Beschreibung | Dichtung Gummi AD ø 50mm ID ø 34mm Materialstärke 2mm VPE 1 Stück | | |
| Für Modelle: | K10QT, K11QS, K12QS, OCEANO35, OCEANO40, OCEANO50, OCEANO60 | | |

| | | | |
|---|---|-------------------|----------------|
|  | | | |
| 1 | | | |
| GEV-Nr. | 510154 | Vergl.-Nr. | L7045 L7100 |
| Beschreibung | Flachdichtung Gummi AD ø 33mm ID ø 26mm Materialstärke 2mm VPE 1 Stück | | |
| Für Modelle: | OCEANO35, OCEANO40, OCEANO50, OCEANO60, POLY1000, POLY1500, POLY2000, T40, T45, T50 | | |

| | | | |
|---|--|-------------------|-------|
|  | | | |
| 1 | | | |
| GEV-Nr. | 507479 | Vergl.-Nr. | L5113 |
| Beschreibung | Flachdichtung Gummi AD ø 55mm ID ø 42mm Materialstärke 1mm VPE 1 Stück | | |
| Für Modelle: | K1000QBS, K1300, K400QS, K502QBS, K660, POLY1000, POLY1500, POLY2000 | | |

Kältekreislaufkomponenten

Ventile

Schraderventile

Ventilkörper

| | | | |
|---|---|-------------------|--------|
|  | | | |
| 1 | | | |
| GEV-Nr. | 750097 | Vergl.-Nr. | N14007 |
| Beschreibung | Ventilkörper für Schraderventil Gewinde 1/4" SAE Anschluss 6mm Lötanschluss | | |

Dosiergeräte






Schlauchpumpendosiergeräte

GERMAC

Einbauversion

mit Frequenzsteuerung



| | | | | |
|---|--|-------------------|-------------------------|---|
| GEV-Nr. | 361620 | Vergl.-Nr. | L1308 L7002 L7215 | |
| Beschreibung | Dosiergerät GERMAC Frequenzregelung 2.5l/h 230VAC Reiniger Schlauch ø 4x6mm Schlauch Thermoplast Typ G252 Maße 62x70x-93mm | | | |
| Für Modelle: | K1300, OCEANO35, OCEANO40, OCEANO50, OCEANO60, POLY1000, POLY1500, POLY2000 | | | |
| Ersatzteile für | 361620 | | | |
|  | GEV-Nr. | 361263 | Vergl.-Nr. | — |
| | Schlauchroller GERMAC passend für G80/82/150/152/200/202/250/252/600 | | | |
|  | GEV-Nr. | 361554 | Vergl.-Nr. | — |
| | Pumpenschlauch GERMAC Reiniger Schlauchtyp Thermoplast Schlauch ø 5x8mm für Modell G200/G250/G252 | | | |
|  | GEV-Nr. | 361556 | Vergl.-Nr. | — |
| | Steuerplatine Typ G82/G152/G202/G252 GERMAC | | | |
| Zubehör für | 361620 | | | |
|  | GEV-Nr. | 520090 | Vergl.-Nr. | — |
| | PVC-Schlauch ID ø 4mm AD ø 6mm L 2m Wandstärke 1mm T.max. 60°C transparent | | | |
|  | GEV-Nr. | 520091 | Vergl.-Nr. | — |
| | Nylonschlauch ID ø 4mm AD ø 6mm L 2m Wandstärke 1mm Arbeitsdruck 10bar Platzdruck 50bar T.max. 100°C transparent | | | |



Membranpumpen

selbstsaugend

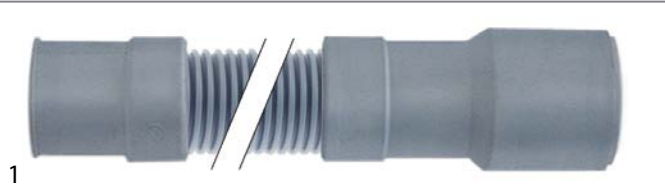
Diverse



1

| | | | |
|--|--|-------------------|---|
| GEV-Nr. | 361015 | Vergl.-Nr. | L1504 L7012 L7013 L7219 L7374 |
| Beschreibung | Dosiergerät Membranpumpe Klarspüler Eingang 6x8mm Ausgang 4x6mm Druckanschluss ø 4x6mm Sauganschluss ø 6x8mm | | |
| Für Modelle: | K1000QBS, K10QT, K11QS, K12QS, K1300, K400QS, K502QBS, K660, OCEANO35, OCEANO40, OCEANO50, OCEANO60, POLY1000, POLY1500, POLY2000, T40, T45, T50 | | |
| Ersatzteile für | 361015 | | |
|  | GEV-Nr. | 361132 | Vergl.-Nr. — |
| | Membran Dosiergerät | | |
|  | GEV-Nr. | 510298 | Vergl.-Nr. — |
| | Lippenventil Dosiergerät passend für DB2/DS5 | | |

Ablaufschläuche



1

| | | | |
|---------------------|--|-------------------|-------|
| GEV-Nr. | 530570 | Vergl.-Nr. | L3006 |
| Beschreibung | Ablaufschlauch DN21 L 2000mm A ø innen 21mm A ø außen 25mm B ø innen 20/29mm B ø außen 27/35mm Schlauch ø außen 25mm | | |
| Für Modelle: | K1000QBS, K1300, K400QS, K502QBS, K660, OCEANO50, OCEANO60, POLY1000, POLY1500, POLY2000 | | |

Fittinge, Schlauch- und Rohrverbinder

Schlauchverbinder

ohne Verschraubung



1

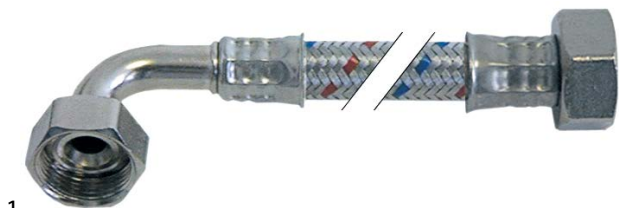
| | | | |
|---------------------|--|-------------------|-------|
| GEV-Nr. | 518347 | Vergl.-Nr. | L3092 |
| Beschreibung | T-Stück Kunststoff Schlauch ø 10-10-10mm 3 Wege | | |
| Für Modelle: | K1000QBS, K10QT, K11QS, K12QS, K400QS, K502QBS, OCEANO35, OCEANO40 | | |

Schläuche

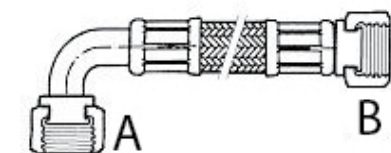
Zulaufschläuche


CNS-Flexschläuche

Universalschläuche



1



| | | | |
|---|--|-------------------|---------------------|
| GEV-Nr. | 520008 | Vergl.-Nr. | L3008 |
| Beschreibung | Flexschlauch CNS-Umflechtung gerade-gebogen DN12 Anschluss 1: 3/4" Anschluss 2: 3/4" L 1500mm Zulassung DVGW Arbeitsdruck 10bar Prüfdruck 32bar Platzdruck 95bar | | |
| Für Modelle: | K1300, POLY2000 | | |
| Zubehör für | 520008 | | |
|  | GEV-Nr. | 520054 | Vergl.-Nr. — |
| | Flachdichtung Gummi AD ø 23.5mm ID ø 14mm Materialstärke 2.3mm VPE 10 Stück | | |

Hilfsmittel

Schellen

Schlauchschellen

DIN 3017 - W2



1

| | | | |
|---------------------|--|-------------------|-------|
| GEV-Nr. | 520112 | Vergl.-Nr. | L3390 |
| Beschreibung | Schlauchschelle Edelstahl/Stahl ø 12-20mm Breite 9mm VPE 10 Stück DIN 3017 | | |
| Für Modelle: | K1000QBS, K10QT, K11QS, K12QS, K1300, K400QS, K502QBS, K660, POLY1000, POLY1500, POLY2000, T40, T45, T50 | | |



Messtechnik

Thermometer

Einbauthermometer



| | | | |
|---------------------|---|-------------------|-------|
| GEV-Nr. | 541568 | Vergl.-Nr. | L7062 |
| Beschreibung | Thermometer Einbaumaß 62x11mm 0 bis +120°C Kapillarrohr 1500mm Fühler ø 6mm Fühler L 32mm | | |
| Für Modelle: | POLY2000, T40, T50 | | |

Befestigungsmaterialien

Muttern

Rändelmutter



| | | | |
|---------------------|---|-------------------|-------|
| GEV-Nr. | 507434 | Vergl.-Nr. | L3382 |
| Beschreibung | Rändelmutter Gewinde M17x1 ø 30mm H 5mm CNS | | |
| Für Modelle: | K1300 | | |

Sechskantmutter

Sechskantmutter Zoll



| | | | |
|---------------------|--|-------------------|-------|
| GEV-Nr. | 507477 | Vergl.-Nr. | L3311 |
| Beschreibung | Mutter Gewinde 1" ø 50mm H 7.5mm SW 36 Messing VPE 1 Stück | | |
| Für Modelle: | K10QT, K11QS, K12QS | | |



| | | | |
|---------------------|--|-------------------|-------|
| GEV-Nr. | 507480 | Vergl.-Nr. | L3314 |
| Beschreibung | Mutter Gewinde 1 1/4" ø 58mm H 8mm SW 44 Messing VPE 1 Stück | | |
| Für Modelle: | K1000QBS, K1300, K400QS, K502QBS, K660, POLY1000, POLY1500, POLY2000 | | |

Befestigungen

Schellen

Schlauchschellen

DIN 3017 - W2



| | | | |
|---------------------|--|-------------------|-------|
| GEV-Nr. | 520112 | Vergl.-Nr. | L3390 |
| Beschreibung | Schlauchschelle Edelstahl/Stahl ø 12-20mm Breite 9mm VPE 10 Stück DIN 3017 | | |
| Für Modelle: | K1000QBS, K10QT, K11QS, K12QS, K1300, K400QS, K502QBS, K660, POLY1000, POLY1500, POLY2000, T40, T45, T50 | | |

| | | | |
|-------------------------------|------|---------------------------|--------|
| A | | | |
| Ablaufschläuche | 22 | | |
| Anlege-Sicherheitsthermostate | 4 | | |
| Anlegethermostate | 4, 4 | | |
| B | | | |
| Befestigungen | 23 | | |
| Befestigungsmaterialien | 23 | | |
| C | | | |
| CNS-Flexschläuche | 22 | | |
| D | | | |
| Dichtungsringe | 20 | | |
| Dosiergeräte | 21 | | |
| Drehschalter | 6 | | |
| Druckschalter/-taster | 5 | | |
| F | | | |
| Filter | 14 | | |
| Folienheizkörper | 4 | | |
| H | | | |
| Heizkörper | 3 | | |
| K | | | |
| Kältekreislaufkomponenten | 21 | | |
| Kältethermostate | 5 | | |
| Kondensatoren & EntstörfILTER | 14 | | |
| L | | | |
| Lampen | 6 | | |
| M | | | |
| Magnetschalter | 6 | | |
| Magnetventile | 8 | | |
| Messtechnik | 23 | | |
| Mikroschalter | 6 | | |
| Muttern | 23 | | |
| O | | | |
| O-Ringe | 20 | | |
| P | | | |
| Positionsschalter | 6 | | |
| Pressostate | 10 | | |
| Programmtimer | 7 | | |
| Pumpen | 11 | | |
| R | | | |
| Rändelmuttern | 23 | | |
| Regelthermostate | 4 | | |
| | | Relais | 8 |
| | | S | |
| | | Schalter und Taster | 5 |
| | | Schellen | 22, 23 |
| | | Schläuche | 22 |
| | | Schlauchschellen | 22, 23 |
| | | Schlauchverbinder | 22 |
| | | Schraderventile | 21 |
| | | Schütze | 8 |
| | | Sechskantmuttern | 23 |
| | | Signallampen | 6 |
| | | Signallampen komplett | 7 |
| | | Systemschalter ROLD | 6 |
| | | T | |
| | | Tauchheizkörper | 3 |
| | | Thermostate | 4 |
| | | Timer | 7 |
| | | U | |
| | | Universalschläuche | 22 |
| | | W | |
| | | Wasch- und Nachspülpumpen | 11 |
| | | Z | |
| | | Zulaufschläuche | 22 |