



COMPONENTES GAS



COMPONENTES ELÉCTRICOS



TECNOLOGÍA DEL AGUA



COMPONENTES MECÁNICOS



HERRAMIENTAS

Repuestos adaptables a

MIGEL

Encuentre nuestra gama siempre actualizada en la tienda online de GEV



Catálogo de fabricantes

Las piezas de repuesto y accesorios más importantes de cada fabricante reunidas y ordenadas de manera práctica

- ✓ En la tienda online GEV encontrará el surtido completo y toda la información actualizada de máquinas y aparatos
- ✓ Índice alfabético al final del catálogo

Tienda online GEV

www.gev-online.es
www.gev-online.com



- 🔍 marcar artículos como favoritos
- 🔍 acceso mediante su e-mail y su contraseña habitual
- 🔍 ponga en la cesta de la compra, múltiples artículos a la vez
- 🔍 búsqueda de artículos inmediata sin necesidad conectarse

termostatos

termostatos de superficie

termostatos de superficie de seguridad



código	390959	referencia	1LT021 2LT135
descripción	termómetro de superficie de seguridad temp. desconexión 60°C 1 polos empalme F6,3		
Para modelos:	KF165, KF35, KF75, KL101, KL18, KL21, KL31, KL41, KL51, KL71, KP30, KP40, KP50, KP60, KP70, KP90		

termostatos para frío

RANCO

serie K22

RANCO



código	390207	referencia	1LT018 1LT020
descripción	termóstato RANCO tipo K22L2030 sonda ø 2mm sonda Lmm capilar 2000mm margen de trabajo -13 a -4°C		
Para modelos:	KF165, KF35, KF75, KL101, KL18, KL21, KL31, KL41, KL51, KL71, KP30, KP40, KP50, KP60, KP70, KP90		

RANCO



código	390961	referencia	1LT112
descripción	termóstato RANCO tipo K22L2082 sonda ø 2mm sonda Lmm capilar 2000mm para máquina de hielo		

serie K55

RANCO



código	390210	referencia	N/A
descripción	termóstato RANCO tipo K55L1042 capilar 1100mm margen de trabajo +1,7 a +9,5°C bulbo ø10x110mm		

serie K59

RANCO



código	390960	referencia	1LT019
descripción	termóstato RANCO tipo K59L1045 sonda ø 2mm sonda Lmm capilar 2000mm máquina de hielo		
Para modelos:	KF165, KF35, KF75		

interruptores y pulsadores

interruptores de flotador



código	403479	referencia	2SL001
descripción	interruptor de flotador 1CO 250V 4A F6,3		
Para modelos:	KP30, KP40, KP50, KP60, KP70, KP90		

interruptores de contacto





código	403480	referencia	1LT065
descripción	barrera luminosa emisor para máquina de hielo		
Para modelos:	KF1000, KF250, KF2500, KF500		



código	403481	referencia	1LT066
descripción	barrera luminosa receptor para máquina de hielo		
Para modelos:	KF1000, KF250, KF2500, KF500		

temporizadores


temporizadores de programa


			
1			
código	360051	referencia	1LT017 (old version)
descripción	temporizador FIBER P36 motores 1 cámaras 2 tiempo de funcionamiento 15min aliment. 230V eje ømm eje Lmm N° fabricante P365JR2J717 tipo de motor M51BJ0R6400		
repuestos para	360051		
	código	360673	referencia
			—
	 kit de motor piñón ø 6.8mm dientes 15 aliment. 230V tensión AC 50/60Hz sentido de rotación en sentido horario ø motor 48mm H 18.5mm tipo motor UDS40NE1RNZ165 longitud del cable 150mm con soporte		

relés

relés de potencia


con lengüeta de sujeción

			
1			
código	380312	referencia	1LT080
descripción	relé de potencia FINDER 230VAC 10A 3CO empalme conector Faston 4,8mm lengüeta de sujeción medidas 52x32,2x36,5mm N° fabricante 60.63.8.230.0000		
Para modelos:	KP30, KP40, KP50, KP60, KP70, KP90		

			
1			
código	380185	referencia	1LT028
descripción	relé de potencia Italiana Relè 230VAC 30A 1NO empalme F6,3 lengüeta de sujeción medidas 36,5x32,2x51,8mm N° fabricante A10-230AC-FA		
Para modelos:	KF165, KF35, KF75		

sensores

sensores específicos del fabricante

			
1			
código	377000	referencia	1LT067
descripción	sensor PTC 1kOhm cable silicona sonda -50 a +150°C cable -50 a +180°C empalme de dos hilos rosca bulbo ø6x50mm longitud de cable 1.2m		
Para modelos:	KF1000, KF250, KF2500, KF500		

electrónicas

placas electrónicas

			
1			
código	360678	referencia	1LT199
descripción	temporizador placa electrónica MIGEL		

válvulas magnéticas

válvulas magnéticas agua

<h4>ELBI</h4>			
			
1			
código	373013	referencia	2DR064
descripción	válvula magnética simple 230VAC entrada 3/4" salida 11,5mm reducción entrada A1/min reducción salida 2.5l/min DN10		
Para modelos:	KL101, KL71, KP30, KP40, KP50, KP60, KP70, KP90		

			
1			
código	370431	referencia	2DR028
descripción	válvula magnética simple recto 230VAC entrada 3/4" salida 11,5mm reducción entrada A1/min reducción salida 2l/min DN10 T máx 90°C ELBI plástico		

ELTEK

ELTEK



1

código	370780	referencia	2DR067
descripción	válvula magnética doble recto 230VAC entrada 3/4 salida 11,5mm reducción entrada A 7l/min reducción salida 1x1,2-1x2,5l/min DN10 ELTEK		
Para modelos:	KL101, KL71, KP30, KP40, KP50, KP60, KP70, KP90		

ELTEK



1

código	370781	referencia	2DR027
descripción	válvula magnética doble recto 230VAC entrada 3/4 salida 11,5mm reducción entrada A 7l/min reducción salida l/min DN10 ELTEK		
Para modelos:	KL101, KL71		

ELTEK



1

código	370779	referencia	2DR025
descripción	válvula magnética simple recto 230VAC entrada 3/4 salida 11,5mm reducción entrada A 7l/min reducción salida 1.2l/min DN10 ELTEK		
Para modelos:	KF165, KF35, KF75, KL18, KL21, KL31, KL41, KL51		

RPE

válvulas magnéticas con reducciones

doble

RPE



1

código	370835	referencia	2DR026
descripción	válvula magnética doble recto 230VAC entrada 3/4 salida 10,5mm reducción entrada A 7l/min reducción salida 2x1,2l/min DN10 T máx 90°C RPE		
Para modelos:	KL18, KL21, KL31, KL41, KL51		

válvulas magnéticas refrigeración


PARKER

válvulas

PARKER




1

código	370782	referencia	1RF123
descripción	válvula magnética 230V empalme 16mm conexión para soldadura PARKER refrigeración recto		
Para modelos:	KL101, KL31, KL41, KL51, KL71		
repuestos para	370782		
	código	371033	referencia —
	bobina magnética PARKER 230VAC 9VA tipo de bobina YB09 mit Kabel soporte ø 14mm		

PARKER



1

código	370783	referencia	1RF185
descripción	válvula magnética 230V empalme 6mm conexión para soldadura PARKER refrigeración acodado		
repuestos para	370783		
	código	371033	referencia —
	bobina magnética PARKER 230VAC 9VA tipo de bobina YB09 mit Kabel soporte ø 14mm		

PARKER



1

código	370784	referencia	1RF112
descripción	válvula magnética 230V empalme 6mm conexión para soldadura PARKER refrigeración recto		
Para modelos:	KL18, KL21		



presostatos

para refrigeración

RANCO

serie DWFK



1

código	542133	referencia	1LT075 1LT136 ACB2UA574W
descripción	presostato margen de presión 9-10bar dif. conmutacion 1bar tipo ACB-2UA574W		
Para modelos:	KL18		



1

código	542132	referencia	1LT093
descripción	presostato vertical margen de presión 17-19bar dif. conmutacion 2bar tipo NSDHF10A39200 250V 6A		
Para modelos:	KF165, KF250, KF35, KF500, KF75, KL101, KL21, KL31, KL41, KL51, KL71, KP30, KP40, KP50, KP60, KP70, KP90		

ventiladores

ventiladores para frigoríficos

motores refrigeración universales

otros



1

código	601524	referencia	1LT094
descripción	motor de ventilador 35W 230V 50/60Hz L3 153mm An 83mm longitud del cable 1600mm 1300rev/min con condensador condensador 2.5µF		

motores

motorreductores

para máquina de hielo en cubitos

para paleta



1

código	500407	referencia	1LT078
descripción	motorreductor LIP tipo 123MR 8W 220/240V tensión AC 50/60Hz 50rev/min sentido de rotación en sentido anti-horario eje ø 4mm soporte de eje ø 6.2mm ancho de ranura 2.3mm eje L 8mm árbol ø 4mm An 74mm		
Para modelos:	KP30, KP40, KP50, KP60, KP70, KP90		

otros



1

código	601967	referencia	1LT079
descripción	motorreductor LIP tipo 123MR 11W 220/240V tensión AC 50/60Hz 1rev/min árbol ø 7mm		
Para modelos:	KP50, KP60, KP70, KP90		

motores

para máquina de hielo en cubitos

completo



1

código	601968	referencia	1LT027
descripción	motor 184W 220/240V 50/60Hz fases 1 árbol ø 11mm 1300rev/min tipo 11037703 L 185mm 1.5A 0.184kW		
Para modelos:	KF165, KF250, KF35, KF75		



bombas

bombas de salida

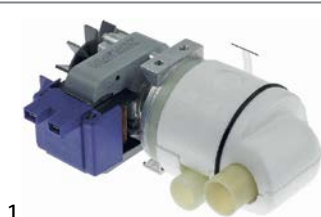
GRE



1

código	500039	referencia	1DR062
descripción	bomba entrada ø 24mm salida ø 24mm 190W 230V 50Hz GRE		

bombas para máquinas de cubitos de



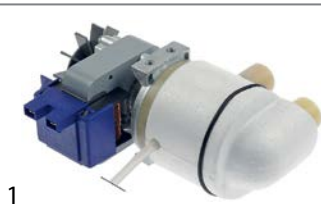
1

código	499341	referencia	2DR100 M01
descripción	bomba MIGEL 100W 230V 50Hz entrada ø 23mm salida ø 25mm L 170mm dirección de rodadura derecho máquina de hielo en cubitos		
Para modelos:	KL18, KL21, KL31		



1

código	499003	referencia	1DR037 2DR093
descripción	bomba MIGEL tipo 100W 230V 50Hz entrada ø 25mm salida ø 23mm L 170mm dirección de rodadura derecho para máquina de hielo		
Para modelos:	KL101, KL21, KL31, KL41, KL51, KL71		



1

código	501501	referencia	2DR200
descripción	bomba MIGEL tipo M01 100W 230V 50Hz entrada ø 23mm salida ø 25mm L 200mm		
Para modelos:	KL101, KL41, KL51, KL71		

fusibles

limitadores de corriente



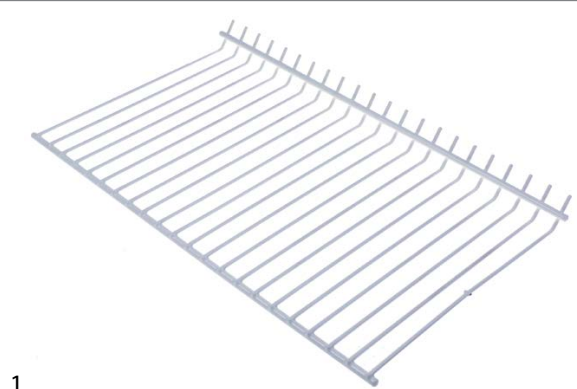
1

código	348037	referencia	1LT030
descripción	limitador de corriente 1 polos corriente de descon. 1.5A nominal 240V nominal 0,05-16A empalme conector Faston 6,3mm con varilla temperatura ambiente máx.°C		
Para modelos:	KF35, KF75		

componentes específicos para máquina de hielo en cubitos

conductos hielo

mallas antideslizantes



1

código	694273	referencia	1CD010
descripción	malla antideslizante para máquina de hielo L 395mm An 235mm H 30mm		
Para modelos:	KL41, KL51		

sistemas rociadores

MIGEL

brazos rociadores



1

código	698516	referencia	2LV016
descripción	brazo rociador L 250mm boquillas 6 montaje ø 17mm		
Para modelos:	KL18, KL21		



1

código	698517	referencia	2LV018
descripción	brazo rociador L 397mm boquillas 9 montaje ø 17mm		
Para modelos:	KL41, KL51		



accesorios



1

código	694506	referencia	1CL042 1CL078
descripción	boquilla rociadora		
Para modelos:	KL101, KL18, KL21, KL31, KL41, KL51, KL71		

otros

brazos rociadores



1

código	694669	referencia	2LV017
descripción	brazo rociador L 330mm boquillas 8		
Para modelos:	KL31		

parte mecánica para cubetas

cubetas



1

código	696752	referencia	2CL067
descripción	cubeta para máquina de hielo L 200mm An 280mm H 75mm MIGEL		
Para modelos:	KP50, KP60		

técnica de accionamiento y rodamientos de bolas

correas de accionamiento

correas trapezoidales

perfil A/13



1

código	698519	referencia	1TR036
descripción	correa trapezoidales ancho de correa 13mm L 700mm H 8mm CODE A27 1/2 perfil A/13		
Para modelos:	KF165, KF500		

B

bombas	7
bombas de salida	7
bombas para máquinas de cubitos de hielo	7

F

fusibles	7
----------	---

I

interruptores de contacto	3
interruptores de flotador	3
interruptores y pulsadores	3

M

motores	6
motores refrigeración universales	6

P

presostatos	6
-------------	---

R

relés	4
-------	---

S

sensores	4
----------	---

T

temporizadores	4
temporizadores de programa	4
termostatos	3
termostatos de superficie	3
termostatos de superficie de seguridad	3
termostatos para frío	3

V

válvulas magnéticas	4
ventiladores	6
ventiladores para frigoríficos	6