



GAS



ELEKTRA



WATER



MECHANIEK



GEREEDSCHAP

Reparatie-onderdelen passend voor

PIRON

Het complete assortiment vindt u altijd up-to-date in onze webshop



Fabrikant-catalogussen

Per fabrikant de belangrijkste vervangingsonderdelen en toebehoren overzichtelijk bij elkaar

- ✓ **Compleet assortiment en altijd de actuele apparatuurgegevens in de GEV-Webshop**
- ✓ **Alfabetische Index achter in de catalogus**

GEV-Webshop

www.gev-online.nl



- 🔍 **Artikel als favoriet opslaan**
- 🔍 **Inloggen met E-mailadres en bekende paswoord**
- 🔍 **Bulk bestellen - meerdere artikelen direct in de winkelwagen laden**
- 🔍 **Direct op artikel zoeken zonder je hoeven aan te melden**



verwarmingselementen


hetelucht elementen


1




| | | | |
|---|---|---------------------|----------------------------------|
| bestelnr. | 418267 | fabrikantnr. | KRS00019 RES30003 RES30019 |
| omschrijving | verwarmingselement 2500W 230V VC 1 ID ø 181mm OD ø 193mm L 208mm H 30mm L1 10mm B1 30mm H1 6mm H2 24mm flens L 70mm flens B 22mm LA 56mm aansluiting vlaksteker 6,3mm pijp ø 6.3mm rond verwarmingselement gat ø 5mm rechthoekige flens | | |
| Reparatie-onderdelen voor | 418267 | | |
|  | bestelnr. | 510368 | fabrikantnr. — |
| | pakking L 70mm B 23.5mm gat ø 5mm LA 56mm FIBER materiaaldikte 2mm voor verwarmingselement | | |


1



| | | | |
|---|---|---------------------|-----------------------|
| bestelnr. | 419244 | fabrikantnr. | KRS00003 |
| omschrijving | verwarmingselement 2500W 230V VC 1 ID ø 185mm OD ø 195mm L 210mm H 28mm L1 8mm B1 30mm H1 6mm H2 22mm flens L 70mm flens B 22mm LA 56mm aansluiting vlaksteker 6,3mm pijp ø 6.3mm gat ø 5mm inbouwpositie keerzijde flens 70x22mm met schroeven rond verwarmingselement | | |
| Reparatie-onderdelen voor | 419244 | | |
|  | bestelnr. | 560102 | fabrikantnr. — |
| | plaatschroef ø 3.9mm L 9.5mm RVS vpe 20stuk DIN 7981/ ISO 7049 kop ø 7.5mm lenskop | | |

1



| | | | |
|---|---|---------------------|-----------------------|
| bestelnr. | 419243 | fabrikantnr. | KRS00033 RES30033 |
| omschrijving | verwarmingselement 2700W 230V VC 1 ID ø 180mm OD ø 193mm L 208mm H 30mm L1 8mm B1 30mm H1 7mm H2 23mm flens B 22mm LA 56mm aansluiting vlaksteker 6,3mm pijp ø 6.3mm rond verwarmingselement gat ø 5mm rechthoekige flens 70x22mm met schroeven | | |
| Reparatie-onderdelen voor | 419243 | | |
|  | bestelnr. | 560102 | fabrikantnr. — |
| | plaatschroef ø 3.9mm L 9.5mm RVS vpe 20stuk DIN 7981/ ISO 7049 kop ø 7.5mm lenskop | | |

1



| | | | |
|---|--|---------------------|-----------------------|
| bestelnr. | 417224 | fabrikantnr. | KRS00005 RES30005 |
| omschrijving | verwarmingselement 3000W 230V VC 1 ID ø 180mm OD ø 194mm L 205mm H 32mm L1 11mm B1 30mm H1 10mm H2 24mm flens L 70mm flens B 22mm LA 56mm aansluiting vlaksteker 6,3mm pijp ø 6.1mm rond verwarmingselement gat ø 5mm rechthoekige flens | | |
| Voor modellen: | 704UD | | |
| Toebehoren voor | 417224 | | |
|  | bestelnr. | 510368 | fabrikantnr. — |
| | pakking L 70mm B 23.5mm gat ø 5mm LA 56mm FIBER materiaaldikte 2mm voor verwarmingselement | | |

1



| | | | |
|---------------------|--|---------------------|----------|
| bestelnr. | 417225 | fabrikantnr. | RES30001 |
| omschrijving | verwarmingselement 3500W 230V VC 1 ID ø 215mm OD ø 232mm L 265mm H 48mm L1 25mm B1 33mm H1 10mm H2 38mm flens L 70mm flens B 22mm LA 56mm aansluiting vlaksteker 6,3mm pijp ø 8.5mm rond verwarmingselement gat ø 5mm rechthoekige flens | | |

1



| | | | |
|---|--|---------------------|-----------------------|
| bestelnr. | 419024 | fabrikantnr. | KRS00006 RES30006 |
| omschrijving | verwarmingselement 4000W 230V VC 1 ID ø 217mm OD ø 233mm L 265mm H 50mm L1 25mm B1 33mm H1 5mm H2 45mm flens L 70mm flens B 22mm LA 56mm aansluiting vlaksteker 6,3mm aansluitingslengte 29mm pijp ø 8.5mm rond verwarmingselement gat ø 5mm rechthoekige flens oven | | |
| Toebehoren voor | 419024 | | |
|  | bestelnr. | 510368 | fabrikantnr. — |
| | pakking L 70mm B 23.5mm gat ø 5mm LA 56mm FIBER materiaaldikte 2mm voor verwarmingselement | | |

toebehoren

klemveren



1

| | | | |
|---------------------|--|---------------------|----------|
| bestelnr. | 550795 | fabrikantnr. | PIA30014 |
| omschrijving | voelerklem voor pijp ø 6mm voor voeler ø 3.5mm vpe 1stuk voor oven | | |

energieregelaars

ROBERTSHAW

serie MSA



1

| | | | |
|---------------------|--|---------------------|----------------------|
| bestelnr. | 380858 | fabrikantnr. | KTR00004 TER30004 |
| omschrijving | energieregelaar ROBERTSHAW 240V 15A draairichting rechts as ø 6x4,6mm as L 23mm bevestigingsdraad 8"-32UNC | | |

thermostaten

clixonthermostaten

clixonthermostaten



1

| | | | |
|-----------------------|---|---------------------|----------|
| bestelnr. | 390634 | fabrikantnr. | TER30002 |
| omschrijving | clixonthermostaat LA 23.5mm uitschakeltemp. 145°C 1NC 1-polig 16A 250V aansluiting F6,3 2-gatsbevestiging | | |
| Voor modellen: | 704UD | | |

regel- en maximaalthermostaten

EGO

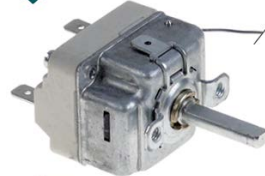
regelthermostaten

serie 55.10/19_



1

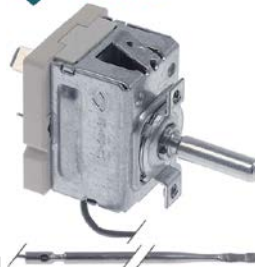
| | | | |
|---------------------|---|---------------------|----------|
| bestelnr. | 375463 | fabrikantnr. | TER30006 |
| omschrijving | thermostaat t.max. 277°C 1-polig 1NO 16A voeler ø 3.03mm voeler L 139mm capillaire 870mm capillaire pijp geïsoleerd-mm stopbus as ø 6x4,6mm as L 23mm | | |



1

| | | | |
|---------------------|---|---------------------|----------|
| bestelnr. | 375464 | fabrikantnr. | TER30003 |
| omschrijving | thermostaat t.max. 294°C 1-polig 1NO 16A voeler ø 3.03mm voeler L 160mm capillaire 980mm capillaire pijp geïsoleerd 600mm stopbus as ø 6x4,6mm as L 23mm aspositie onder* | | |

serie 55.17_



1

| | | | |
|---------------------|---|---------------------|----------------------|
| bestelnr. | 376057 | fabrikantnr. | KTR00020 TER30020 |
| omschrijving | thermostaat t.max. 272°C 1-polig voeler ø 3mm voeler L 165mm capillaire 1300mm capillaire pijp geïsoleerd 320mm as ø 6x4,6mm as L 23mm aspositie boven rotatiehoek 270° voelermateriaal RVS | | |



E-G-O

| | | | |
|---------------------|--|---------------------|----------------------|
| bestelnr. | 391048 | fabrikantnr. | KTR00016 TER30016 |
| omschrijving | thermostaat t.max. 292°C 1-polig 1NO voeler ø 3mm voeler L 182mm as ø 6x4,6mm as L 23mm aspositie boven° rotatiehoek 270° voelermateriaal RVS met montage toebehoren | | |

maximaal thermostaten
serie 55.32_

E-G-O

| | | | |
|---------------------|---|---------------------|----------------------------------|
| bestelnr. | 390999 | fabrikantnr. | KTR00011 TER30008 TER30011 |
| omschrijving | maximaalthermostaat uitschakeltemp. 350°C instelbereik°C 2-polig NC 20A voeler ø 3mm voeler L 187mm capillaire 690mm capillaire pijp geïsoleerd 680mm stopbus as ømm voeler RVS | | |

CAMPINI
maximaal thermostaten

| | | | |
|---------------------|--|---------------------|----------|
| bestelnr. | 375892 | fabrikantnr. | Ter30013 |
| omschrijving | maximaalthermostaat uitschakeltemp. 318°C 1-polig 16A voeler ø 3mm voeler L 137mm capillaire 1260mm capillaire pijp geïsoleerd 710mm stopbus voeler RVS type Ty 95-H | | |

diversen

regelthermostaten

| | | | |
|---------------------|--|---------------------|----------------------|
| bestelnr. | 375914 | fabrikantnr. | TER30003 TER30018 |
| omschrijving | thermostaat t.max. 290°C instelbereik 50-290°C 1-polig 1NOA voeler ø 3mm voeler L 165mm capillaire 1040mm capillaire pijp geïsoleerd 600mm stopbus as ø 6x4,6mm as L 23mm aspositie boven rotatiehoek 270° voelermateriaal RVS | | |

toebehoren

voelerklemmen

klemveren

voor maximaalthermostaten

| | | | |
|---------------------|--|---------------------|----------|
| bestelnr. | 550795 | fabrikantnr. | PIA30014 |
| omschrijving | voelerklem voor pijp ø 6mm voor voeler ø 3.5mm vpe 1stuk voor oven | | |

schakelaars en tasters

drukschakelaar/-knoppen

ø25mm

| | | | |
|---------------------|---|---------------------|----------------------|
| bestelnr. | 347355 | fabrikantnr. | KPL00003 PUL30003 |
| omschrijving | drukschakelaar tastend inbouw ø 25mm rood 2NO 250V 16A aansluiting vlaksteker 6,3mm omgevingstemperatuur max. 85°C bescherming IP40 | | |



microschakelaars

stiftbediening

M10



1

| | | | |
|---------------------|---|---------------------|----------|
| bestelnr. | 345032 | fabrikantnr. | PUL30001 |
| omschrijving | microschakelaar met drukstift draad M10x1 draad L 12mm 250V 16A 1CO aansluiting vlakstekker 6,3mm slag 7mm bevestigingsafstand 22mm L 28mm omgevingstemperatuur max. 125°C type SP9603 besturingskracht: 180g | | |

nokkenschakelaars

4-schakelstanden



1

| | | | |
|---------------------|--|---------------------|----------|
| bestelnr. | 300229 | fabrikantnr. | COM30001 |
| omschrijving | nokkenschakelaar 4 schakelstanden 4NO schakelvolgorde 0-1-0-2 16A as ø 6x4,6mm as L 23mm aansluiting vlakstekker 6,3mm kunststof | | |

encoders en potentiometers



1

| | | | |
|---------------------|----------------------------------|---------------------|----------------------------------|
| bestelnr. | 403843 | fabrikantnr. | KSH00019 KSH00024 SCH30006 |
| omschrijving | potmeter compleet met toebehoren | | |

lampen




signaallampen

signaallampen 2-delig (lens en signaallamp)

signaalelementen voor fittingtype RL



1

| | | | |
|---|--|---------------------|----------------------|
| bestelnr. | 359818 | fabrikantnr. | IND30009 KID00009 |
| omschrijving | signaallamp 230V transparant aansluiting vlakstekker 6,3mm | | |
| Toebehoren voor | 359818 | | |
|  | bestelnr. | fabrikantnr. | — |
| | 359820 | | |
| | signaallampkap geel vpe 1stuk ø 8mm | | |
|  | bestelnr. | fabrikantnr. | — |
| | 359833 | | |
| | signaallampkap rood vpe 1stuk ø 8mm | | |
|  | bestelnr. | fabrikantnr. | — |
| | 359948 | | |
| | signaallampkap transparant vpe 1stuk ø 8mm | | |

signaallampen compleet

ø 6mm



1

| | | | |
|---------------------|-----------------------------|---------------------|----------|
| bestelnr. | 359032 | fabrikantnr. | IND30002 |
| omschrijving | signaallamp ø 6mm 230V geel | | |



1

| | | | |
|---------------------|------------------------------|---------------------|----------|
| bestelnr. | 359031 | fabrikantnr. | IND30001 |
| omschrijving | signaallamp ø 6mm 230V groen | | |

ovenlampen

universele ovenlampen

inbouwdiameter 35,5mm



1

| | | | |
|---------------------|---|---------------------|------------------------|
| bestelnr. | 357158 | fabrikantnr. | LAM00003 LAM30003-A |
| omschrijving | ovenlamp inbouw ø 35,5mm 230V 40W fitting G9 kabel-lengte 100mm aansluiting vlakstekker 6,3mm met pakking | | |

Reparatie-onderdelen voor 357158



| | | | |
|------------------|---|---------------------|---|
| bestelnr. | 357160 | fabrikantnr. | — |
| | lampfitting fitting G9 220-230V inbouw ø 35,5mm aansluiting kabel 100mm | | |



| | | | |
|------------------|---|---------------------|---|
| bestelnr. | 358135 | fabrikantnr. | — |
| | pakking voor ovenlamp PTFE ID ø 44mm OD ø 53mm materiaaldikte 3mm met silicone o-ring | | |



| | | | |
|------------------|---|---------------------|---|
| bestelnr. | 359705 | fabrikantnr. | — |
| | lensnippel draad ø 33,5mm ø 52mm hardglas temp. bestendigheid 350°C | | |



| | | | |
|------------------|--|---------------------|---|
| bestelnr. | 359946 | fabrikantnr. | — |
| | halogeenlamp fitting G9 230V 40W temp. bestendigheid 300°C | | |



1

| | | | |
|---------------------|---|---------------------|----------|
| bestelnr. | 357176 | fabrikantnr. | LAM30006 |
| omschrijving | ovenlamp inbouw ø 35,5mm 230V 40W fitting G9 temp. bestendigheid 300°C aansluiting kabel 100mm hardglas | | |


| | | | |
|---|--|---------------------|----------|
|  | | | |
| 1 | | | |
| bestelnr. | 357232 | fabrikantnr. | KLM00003 |
| omschrijving | ovenlamp inbouw ø 35.5mm 230V 40W fitting G9 temp. bestendigheid 300°C aansluiting kabel 85mm hardglas vpe 2stuk | | |

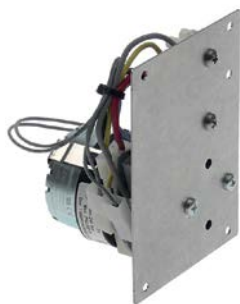

| | | | |
|---|--|---------------------|----------|
| 55x70mm | | | |
|  | | | |
| 1 | | | |
| bestelnr. | 358187 | fabrikantnr. | LAM00004 |
| omschrijving | ovenlamp 230V 25W fitting G9 L 80mm B 65mm inbouwmaat 55x70mm rechthoekig aansluiting vlaksteker 6,3mm vpe 2stuk | | |

| | | | |
|--|--|---------------------|------------------------|
|  | | | |
| 1 | | | |
| bestelnr. | 359659 | fabrikantnr. | 6111400005 LAM30002 |
| omschrijving | ovenlamp compleet 230V 25W fitting E14 L 70mm B 55mm inbouwmaat 55x70mm temp. bestendigheid 300°C aansluiting vlaksteker 6,3mm | | |
| Voor modellen: | 704UD | | |

timers

programmatimers

| | | | |
|---|--|---------------------|--|
|  | | | |
| 1 | | | |
| bestelnr. | 360743 | fabrikantnr. | KPG00005 KPG00015 PRG30002 PRG30005 |
| omschrijving | timer CDC 11902F1 motoren 1 kamers 2 looptijd 240s 230V 50/60Hz fabrikant nr. 11902F1AGE000.0070 motortype M48R 230V | | |

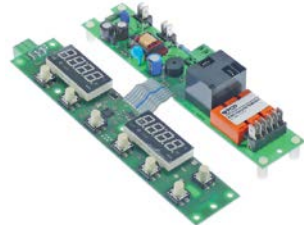
| | | | |
|--|--|---------------------|--|
|  | | | |
| 1 | | | |
| bestelnr. | 360758 | fabrikantnr. | KSH00001 |
| omschrijving | timer set CDC 11902F1 motoren 1 kamers 2 looptijd 240s 230V 50/60Hz fabrikant nr. 11902F1AGE000.0070 motortype M48R 230V | | |
| Reparatie-onderdelen voor | 360758 | | |
|  | bestelnr. | 360743 | fabrikantnr. |
| | | | KPG00005 KPG00015 PRG30002 PRG30005 |
| | timer CDC 11902F1 motoren 1 kamers 2 looptijd 240s 230V 50/60Hz fabrikant nr. 11902F1AGE000.0070 motortype M48R 230V | | |

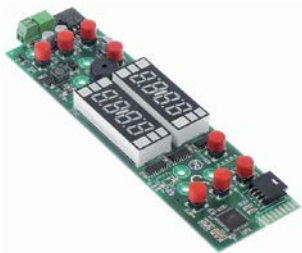
mechanische timers

| | | | |
|---|--|---------------------|------------------------|
|  | | | |
| 1 | | | |
| bestelnr. | 350130 | fabrikantnr. | 6111300001 PRG30001 |
| omschrijving | tijdschakelaar M11 met bel 1-polig looptijd 120min aandrijving mechanisch 1NO bij 250V 16A vaste positie ja as ø 6x4,6mm as L 23mm bevestigingsafstand 28mm bevestigingsdraad M4 aansluiting vlaksteker 6,3mm 4-gatsbevestiging afvlakking boven | | |

elektronica

printplaten

| | | | |
|--|---|---------------------|----------|
|  | | | |
| 1 | | | |
| bestelnr. | 403206 | fabrikantnr. | SCH30008 |
| omschrijving | bedieningsprint heteluchtoven 500/800 L 200mm 12V met scherm H 40mm inbouwpositie horizontaal knoppen 7 | | |



1

| | | | |
|---------------------|---|---------------------|----------------------|
| bestelnr. | 403225 | fabrikantnr. | KSH00011 SCH30011 |
| omschrijving | bedieningsprintplaat heteluchtoven G544 | | |



1

| | | | |
|---------------------|--|---------------------|----------------------|
| bestelnr. | 403239 | fabrikantnr. | KSH00005 SCH30010 |
| omschrijving | printplaat heteluchtoven 824/524 L 180mm B 70mm 230V 12V spanning AC | | |



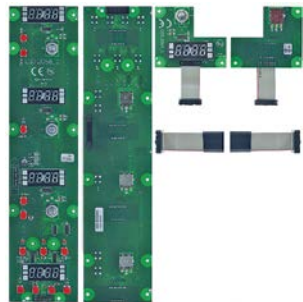
1

| | | | |
|---------------------|---------------------------------|---------------------|----------|
| bestelnr. | 403476 | fabrikantnr. | SCH30028 |
| omschrijving | printplaat L 90mm B 48mm H 40mm | | |



1

| | | | |
|---------------------|--|---------------------|---|
| bestelnr. | 401834 | fabrikantnr. | 712100001 KSH00001 old version SCH30001 |
| omschrijving | printplaat voor oven L 110mm B 80mm 230V | | |



1

| | | | |
|---------------------|---|---------------------|----------------------------------|
| bestelnr. | 403844 | fabrikantnr. | KSH00004 SCH30003 SCH30004 |
| omschrijving | printplaat kit combi-steamer L 340mm B 80mm passend voor PIRON met vlakbandkabel beeldscherm digitaal | | |

magneetventielen

magneetventielen voor water

RPE



1

| | | | |
|---------------------|--|---------------------|----------|
| bestelnr. | 374021 | fabrikantnr. | ELE30001 |
| omschrijving | magneetventiel dubbel recht 230VAC ingang 3/4" uitgang 10mm DN10 RPE | | |



1



| | | | |
|---------------------|---|---------------------|----------|
| bestelnr. | 374015 | fabrikantnr. | ELE30002 |
| omschrijving | magneetventiel enkel haaks 230VAC ingang 3/4" uitgang 10mm ingang 10-12l/min DN10 RPE reducering ingang wit | | |

JOHN GUEST



1

| | | | |
|---------------------|---|---------------------|----------------------|
| bestelnr. | 370772 | fabrikantnr. | ELE30005 KEE00005 |
| omschrijving | magneetventiel dubbel recht 230VAC ingang 3/4" uitgang JG 8 DN10 t.max. 60°C inschakeltijd 100% RPE | | |

| | | | |
|---|---|--------|-----------------------|
| Toebehoren voor | 370772 | | |
|  | bestelnr. | 371265 | fabrikantnr. — |
| | reducer doorstroomsnelheid 3l/min zwart | | |
|  | bestelnr. | 371269 | fabrikantnr. — |
| | reducer doorstroomsnelheid 0,07-0,14l/min bruin | | |


| | | | |
|---|--|---------------------|----------------------|
| magneetventielen met reducering | | | |
| enkel | | | |
|  | | | |
| bestelnr. | 374009 | fabrikantnr. | ELE30004 KEE00004 |
| omschrijving | magneetventiel enkel recht 220-240VAC ingang 3/4" uitgang JG 8 ingang 10-12l/min uitgang 0,07-0,14l/min t.max. 60°C inschakeltijd 100% RPE kunststof reducering uitgang bruin reducering ingang wit 1-weg temp. medium max. 25°C | | |
| Voor modellen: | 704UD | | |

ventilatoren


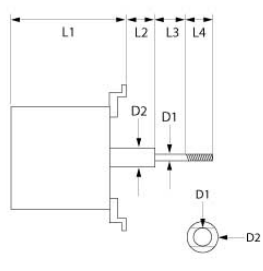
heteluchtmotoren


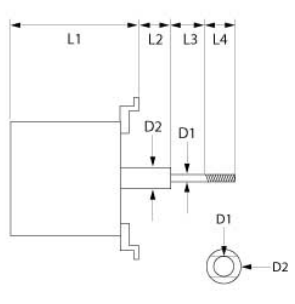
| | | | |
|---|---|---------------------|----------|
|  | | | |
| bestelnr. | 601450 | fabrikantnr. | VEN30002 |
| omschrijving | ventilatorblad D1 ø 160mm H1 45mm messen 36 D2 ø 8mm D3 ø 8mm H2 24mm | | |

| | | | |
|---|--|---------------------|----------------------|
|  | | | |
| bestelnr. | 601778 | fabrikantnr. | KVN00004 VEN30004 |
| omschrijving | ventilatorblad D1 ø 197mm H1 43mm messen 45 D2 ø 8mm D3 ø 8x6,8mm H2 14mm H3 1.5mm | | |

| | | | |
|---|---|---------------------|----------|
|  | | | |
| bestelnr. | 601560 | fabrikantnr. | VEN30003 |
| omschrijving | ventilatorblad D1 ø 200mm H1 45mm messen 44 D2 ø 8mm D3 ø 8mm H2 24mm | | |

| | | | |
|--|--|---------------------|----------|
|  | | | |
| bestelnr. | 501568 | fabrikantnr. | KMT00038 |
| omschrijving | ventilatormotor 200-230V 50/60Hz 0.2kW 2800/3400U/min snelheid 2 L1 100mm D1 ø 110mm passende condensator 6,3µF/450V type CT80 | | |

| | | | |
|--|---|---------------------|----------|
|   | | | |
| bestelnr. | 500662 | fabrikantnr. | MOT30002 |
| omschrijving | ventilatormotor 220-240V fasen 1 50/60Hz 0.12kW 2800/3200U/min snelheid 1 L1 85mm L2 7mm L3 47mm L4 12mm D1 ø 8/6mm D2 ø 12mm M5R OD 1.6A vermogensverbruik 0.25W passende condensator 5µF/400V | | |


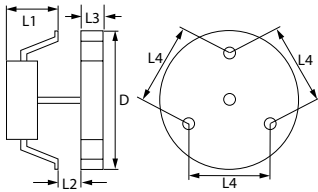
| | | | |
|--|--|---------------------|----------------------------------|
|   | | | |
| bestelnr. | 500964 | fabrikantnr. | KMT00006 MOT30004 MOT30006 |
| omschrijving | ventilatormotor 230V fasen 3 50Hz 0.08kW 2700U/min snelheid 1 L1 78mm L2 7mm L3 47mm L4 12mm D1 ø 8/6mm D2 ø 12mm M5R OD bij 50Hz 2700U/min passende condensator 6,3µF/450V met condensator 6,3µF/450V | | |



heteluchtventilatoren


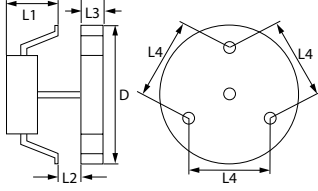
overigen

1


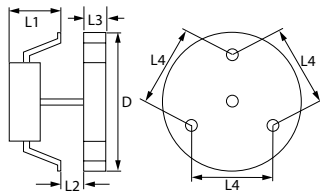
| | | | |
|---------------------|--|---------------------|----------|
| bestelnr. | 601562 | fabrikantnr. | MOT30003 |
| omschrijving | heteluchtventilator 220-240V 30W L1 60mm L2 13mm L3 25mm L4 87mm ventilatorblad ø 150mm IMS type VRD150H2629 | | |


1

| | | | |
|-----------------------|--|---------------------|----------|
| bestelnr. | 601694 | fabrikantnr. | MOT30005 |
| omschrijving | heteluchtventilator 220-240V 33W 50/60Hz L1 57mm L2 13mm L3 21mm L4 87mm ventilatorblad ø 150mm IMS type VRB150H2022 | | |
| Voor modellen: | 704UD | | |

1





| | | | |
|--|---|---------------------|-----------------------|
| bestelnr. | 500902 | fabrikantnr. | KMT00029 MOT30029 |
| omschrijving | ventilatormotor 220V 55W 50/60Hz L1 68mm FIME type L25R zonder ventilatorblad | | |
| Toebehoren voor | 500902 | | |
|  | bestelnr. | 550879 | fabrikantnr. — |
| | isolatie ø 130mm materiaaldikte 3mm gat ø 20mm voor heteluchtventilator | | |

toebehoren

ventilatorblad voor heteluchtventilatoren

1



| | | | |
|---------------------|--|---------------------|----------------------|
| bestelnr. | 601261 | fabrikantnr. | KVN00013 VEN30013 |
| omschrijving | ventilatorblad ø 154mm B 25mm asafname ø 6x5mm verchroomd messen 7 | | |



condensatoren & ontstoringsfilters

bedrijfscondensatoren

kunststof



1

| | | | |
|---------------------|--|---------------------|----------|
| bestelnr. | 365009 | fabrikantnr. | CON30001 |
| omschrijving | bedrijfscondensator capaciteit 2,5µF 400V bekercondensator tolerantie 5% 50Hz omgevingstemperatuur max. -25 tot +85°C ø 36,5mm L 55mm dubbele aansluiting M8 kunststof aansluiting vlakstekker 6,3mm 1.27.65C3 bescherming | | |

elektra toebehoren

kabels

voedingskabels



1

| | | | |
|---------------------|---|---------------------|----------------------------------|
| bestelnr. | 551203 | fabrikantnr. | CAV30013 CAV30014 KCV00014 |
| omschrijving | aansluitkabel CEE7/7 type E+F 3-polig contact P+N+PE 2.5mm ² max. 16A max. spanning 230V 2m H07 RN-F met stekker | | |

toebehoren

kabeldoorvoeringen

kabelschroefnippels

schroefnippels



1

| | | | |
|---------------------|---|---------------------|----------------------|
| bestelnr. | 551379 | fabrikantnr. | KPC00004 PPC30004 |
| omschrijving | kabelwartel draad PG13,5 kabel ø 12mm inbouw ø 20mm SB 24 kunststof vpe 1stuk voor moer | | |

klemmen

aansluitklemmen met schroef-steekcontacten



1

| | | | |
|---------------------|---|---------------------|----------------------|
| bestelnr. | 550516 | fabrikantnr. | KMR00005 MOR30005 |
| omschrijving | netaansluitingsklem 3-polig max. 40A max. spanning 400V aansluiting M6/vlakstekker 6,3mm temp. bestendigheids 150°C doorsnede 6mm ² bevestigingsafstand 66.5mm | | |

aansluitblokken



1

| | | | |
|---------------------|---|---------------------|----------|
| bestelnr. | 550671 | fabrikantnr. | MOR30002 |
| omschrijving | netaansluitingsklem 6-polig contact 3P+N+PE | | |

diversen



1

| | | | |
|-----------------------|--|---------------------|----------|
| bestelnr. | 550794 | fabrikantnr. | MOR30001 |
| omschrijving | klem 1-polig doorsnede 6-16mm ² vpe 1stuk | | |
| Voor modellen: | 704UD | | |

apparaatspecifieke bouwdeelen

voor heteluchtoven/combi-steamers

glasplaten



1

| | | | |
|---------------------|---|---------------------|----------------------|
| bestelnr. | 694950 | fabrikantnr. | KVT00017 VET30017 |
| omschrijving | deurglas voor heteluchtoven L 485mm inbouwpositie binnenkant B 415mm materiaaldikte 4mm | | |



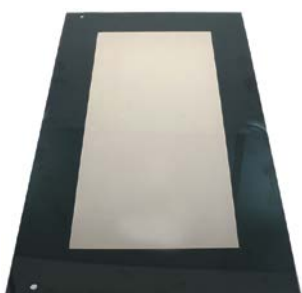
1

| | | | |
|---------------------|---|---------------------|----------------------|
| bestelnr. | 694951 | fabrikantnr. | KVT05021 VET05021 |
| omschrijving | deurglas voor heteluchtoven L 555mm inbouwpositie buiten B 425mm materiaaldikte 4mm | | |



1

| | | | |
|---------------------|--|---------------------|----------------------------------|
| bestelnr. | 694406 | fabrikantnr. | KVT00021 VET00021 VET30021 |
| omschrijving | glasplaat L 549mm B 420mm H 30mm materiaaldikte 4mm inbouwpositie buiten voor hetelucht oven | | |



1

| | | | |
|---------------------|---|---------------------|--|
| bestelnr. | 694338 | fabrikantnr. | 8030000031 KVT00070 VET00016 VET00070 |
| omschrijving | glasplaat L 750mm B 420mm materiaaldikte 4mm inbouwpositie buiten voor oven | | |

voor ovens

behuizing en membramen




1

| | | | |
|---------------------|--|---------------------|----------------------|
| bestelnr. | 692763 | fabrikantnr. | DEF30123 KDF00123 |
| omschrijving | afdekking voor hetelucht oven L 320mm B 325mm H 62mm | | |

knoppen

universele knoppen




1

| | | | |
|---------------------|--|---------------------|----------------------|
| bestelnr. | 111492 | fabrikantnr. | KMN00014 MAN30014 |
| omschrijving | knop nulstreep t.max.°C ø 47mm as ø 6x4,6mm afvlakking rechts nikkel | | |

fabrikantspecifieke knoppen

PIRON



1

| | | | |
|---------------------|--|---------------------|----------------------|
| bestelnr. | 699162 | fabrikantnr. | KMN00024 MAN30024 |
| omschrijving | knop nulstreep ø 42.5mm afvlakking links zwart | | |



1

| | | | |
|---------------------|--|---------------------|----------------------|
| bestelnr. | 111492 | fabrikantnr. | KMN00014 MAN30014 |
| omschrijving | knop nulstreep t.max.°C ø 47mm as ø 6x4,6mm afvlakking rechts nikkel | | |



1

| | | | |
|---------------------|---|---------------------|----------|
| bestelnr. | 111239 | fabrikantnr. | MAN30008 |
| omschrijving | knop schakelaar nulstreep ø 47mm as ø 6x4,6mm afvlakking rechts zwart | | |




1

| | | | |
|---------------------|---|---------------------|----------|
| bestelnr. | 112803 | fabrikantnr. | KMN00008 |
| omschrijving | knop schakelaar nulstreep ø 47mm as ø 6x4,6mm afvlakking rechts zwart | | |

grepen en draaiwielen

beugelgrepen



1

| | | | |
|---------------------|---|---------------------|----------|
| bestelnr. | 691927 | fabrikantnr. | MAG30008 |
| omschrijving | beugelgreep L 550mm H 45mm bevestigingsafstand 512mm voor oven greep M5 | | |

sluitingen

hendelsluitingen

universeel

binnenbevestiging

sluitingen



1

| | | | |
|---|--|---------------------|------------------------------------|
| bestelnr. | 694225 | fabrikantnr. | KMG00045 MAG30001-A MAG30019 |
| omschrijving | deurgreep voor warmapparaat L 145mm B 40mm H 62mm veerlengte 55mm binnenkant zwart | | |
| Reparatie-onderdelen voor | 694225 | | |
|  | bestelnr. | 514451 | fabrikantnr. — |
| | veer voor deurgreep ø 6mm L 76mm B 27.5mm | | |
|  | bestelnr. | 694734 | fabrikantnr. — |
| | deurgreep L 165mm B 40mm H 25mm zwart | | |
|  | bestelnr. | 694735 | fabrikantnr. — |
| | afsluitdop ø 32mm zwart | | |

fabrikantspecifiek

PIRON



1

| | | | |
|---------------------|---|---------------------|----------|
| bestelnr. | 694226 | fabrikantnr. | PIA30005 |
| omschrijving | afdekking voor deurgreep L 130mm B 43mm bevestigingsafstand 110mm RVS | | |



1

| | | | |
|---|--|---------------------|------------------------------------|
| bestelnr. | 694225 | fabrikantnr. | KMG00045 MAG30001-A MAG30019 |
| omschrijving | deurgreep voor warmapparaat L 145mm B 40mm H 62mm veerlengte 55mm binnenkant zwart | | |
| Reparatie-onderdelen voor | 694225 | | |
|  | bestelnr. | 514451 | fabrikantnr. — |
| | veer voor deurgreep ø 6mm L 76mm B 27.5mm | | |
|  | bestelnr. | 694734 | fabrikantnr. — |
| | deurgreep L 165mm B 40mm H 25mm zwart | | |
|  | bestelnr. | 694735 | fabrikantnr. — |
| | afsluitdop ø 32mm zwart | | |



1

| | | | |
|---------------------|---|---------------------|------------|
| bestelnr. | 694066 | fabrikantnr. | MAG30001-B |
| omschrijving | tegenstuk met pin 2-standen L 28mm B 14mm H 15mm H1 16mm totale lengte 51mm draad M8 draad L 23mm RVS | | |

scharnieren

ovenscharnieren



| | | | |
|---------------------|---|---------------------|-----------------------|
| bestelnr. | 700627 | fabrikantnr. | 742400001 CER30011 |
| omschrijving | ovenscharnier bevestigingsafstand 154mm bevestigingsafstand 2mm lasbevestigingmm hendellengte 79mm gleufafstand 14mm veerdikte 3.5mm bevestigingskant veerlengte 54mm L 165mm inbouwpositie links/rechts verzinkt staal | | |

Toebehoren voor 700627



| | | | |
|---------------------|----------------------------------|---------------------|---|
| bestelnr. | 700628 | fabrikantnr. | — |
| omschrijving | tegenhouder rechts ovenscharnier | | |



| | | | |
|---------------------|---|---------------------|---|
| bestelnr. | 700629 | fabrikantnr. | — |
| omschrijving | tegenhouder bevestigingsafstand 75mm L 95mm B 26mm links H 46mm M5 uitsparing 10X30mm ovenscharnier | | |



| | | | |
|---------------------|--|---------------------|-----------------------------------|
| bestelnr. | 700841 | fabrikantnr. | 742400002 CER30012 KCR00012 |
| omschrijving | tegenhouder bevestigingsafstand 85mm L 107mm B 12.5mm voor scharnier | | |



| | | | |
|---------------------|---|---------------------|-----------------------|
| bestelnr. | 700623 | fabrikantnr. | 742400003 KCR00009 |
| omschrijving | ovenscharnier bevestigingsafstand 154mm hendellengte 91mm gleufafstand 14mm veerdikte 3mm inbouwpositie links/rechts verzinkt staal | | |

Toebehoren voor 700623



| | | | |
|---------------------|----------------------------------|---------------------|---|
| bestelnr. | 700628 | fabrikantnr. | — |
| omschrijving | tegenhouder rechts ovenscharnier | | |



| | | | |
|---------------------|---|---------------------|---|
| bestelnr. | 700629 | fabrikantnr. | — |
| omschrijving | tegenhouder bevestigingsafstand 75mm L 95mm B 26mm links H 46mm M5 uitsparing 10X30mm ovenscharnier | | |



| | | | |
|---------------------|--|---------------------|-----------------------------------|
| bestelnr. | 700841 | fabrikantnr. | 742400002 CER30012 KCR00012 |
| omschrijving | tegenhouder bevestigingsafstand 85mm L 107mm B 12.5mm voor scharnier | | |



| | | | |
|---------------------|--|---------------------|-----------------------------------|
| bestelnr. | 701592 | fabrikantnr. | 2xCER30021+2xSTA00028 KCR00021 |
| omschrijving | ovenscharnier set bevestigingsafstand 140mm hendellengte 42mm gleufafstand 15mm veerdikte 2.9mm L 170mm inbouwpositie links/rechts met tegenstuk vpe 2stuk | | |



| | | | |
|---------------------|--|---------------------|-----------------------------------|
| bestelnr. | 700841 | fabrikantnr. | 742400002 CER30012 KCR00012 |
| omschrijving | tegenhouder bevestigingsafstand 85mm L 107mm B 12.5mm voor scharnier | | |

apparaatvoeten en eindkappen

inschroefvoeten



| | | | |
|---------------------|---|---------------------|----------------------|
| bestelnr. | 701593 | fabrikantnr. | KPE00010 PIE30010 |
| omschrijving | apparaatvoet draad M10 draad L 18.5mm ø 49mm H 35mm kunststof vpe 4stuk | | |



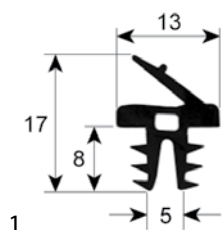
| | | | |
|-----------------------|---|---------------------|----------|
| bestelnr. | 695545 | fabrikantnr. | PIE30001 |
| omschrijving | apparaatvoet draad M10 draad L 32mm ø 40mm H 12mm vpe 1stuk | | |
| Voor modellen: | 704UD | | |



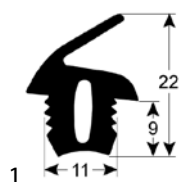
rubbers

thermische pakkingen

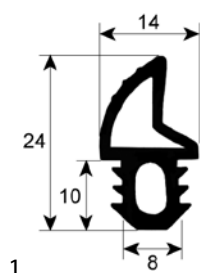
deurrubbers



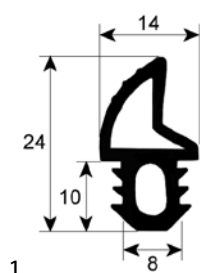
| | | | |
|---------------------|---------------------------------------|---------------------|------------|
| bestelnr. | 900914 | fabrikantnr. | 7323000016 |
| omschrijving | deurrubber profiel 2300 VPE per meter | | |



| | | | |
|---------------------|----------------------------------|---------------------|----------------------|
| bestelnr. | 902446 | fabrikantnr. | GUA30015 KGA00015 |
| omschrijving | deurrubber profiel 2718 L 5500mm | | |



| | | | |
|---------------------|----------------------------------|---------------------|------------|
| bestelnr. | 901159 | fabrikantnr. | 7323000019 |
| omschrijving | deurrubber profiel 2755 L 2780mm | | |



| | | | |
|-----------------------|---------------------------------------|---------------------|----------------------|
| bestelnr. | 900913 | fabrikantnr. | GUA30002 KGA00002 |
| omschrijving | deurrubber profiel 2755 VPE per meter | | |
| Voor modellen: | 704UD | | |

fittingen, slang- en doorverbinders

buissteekverbinders

JOHN GUEST



| | | | |
|-----------------------|--|---------------------|----------|
| bestelnr. | 520497 | fabrikantnr. | RAC30001 |
| omschrijving | steekaansluiting John Guest recht pijp aansluiting ø8mm - ø8mm | | |
| Voor modellen: | 704UD | | |



| | | | |
|-----------------------|---|---------------------|----------|
| bestelnr. | 520585 | fabrikantnr. | RAC30003 |
| omschrijving | steekverbinder John Guest haaks pijp aansluiting ø8mm - ø8mm toegelaten NSF, SK | | |
| Voor modellen: | 704UD | | |

waterontharders

onthardingspatronen

BILT

toebehoren



| | | | |
|-----------------------|---|---------------------|----------|
| bestelnr. | 520585 | fabrikantnr. | RAC30003 |
| omschrijving | steekverbinder John Guest haaks pijp aansluiting ø8mm - ø8mm toegelaten NSF, SK | | |
| Voor modellen: | 704UD | | |

bevestigingsmaterialen

schroeven

schroeven met platte kop



| | | | |
|---------------------|--|---------------------|----------|
| bestelnr. | 560062 | fabrikantnr. | VIT30018 |
| omschrijving | platkopschroef draad M4 draad L 10mm RVS DIN 7985/ISO 7045 vpe 20stuk opname kruiskop kop ø 8mm kopdikte 2mm | | |

moeren

overigen



1

| | | | |
|---------------------|------------------------------|---------------------|----------------------|
| bestelnr. | 551380 | fabrikantnr. | DAD30010 KDD00010 |
| omschrijving | kooimoer draad M10 vpe 4stuk | | |

| | | | |
|------------------------------------|-----|--------------------------|----|
| B | | S | |
| bedrijfscondensatoren | 11 | schakelaars en tasters | 5 |
| bevestigingsmaterialen | 15 | schroeven | 15 |
| buissteekverbinders | 15 | schroeven met platte kop | 15 |
| C | | signaallampen | 6 |
| clixonthermostaten | 4,4 | signaallampen compleet | 6 |
| condensatoren & ontstoringsfilters | 11 | T | |
| D | | thermische pakkingen | 15 |
| deurrubbers | 15 | thermostaten | 4 |
| drukschakelaar/-knoppen | 5 | timers | 7 |
| E | | V | |
| elektra toebehoren | 11 | ventilatoren | 9 |
| energieregelaars | 4 | verwarmingselementen | 3 |
| H | | voedingskabels | 11 |
| hetelucht elementen | 3 | voelerklemmen | 5 |
| heteluchtmotoren | 9 | W | |
| heteluchtventilatoren | 10 | waterontharders | 15 |
| K | | | |
| kabeldoorvoeringen | 11 | | |
| kabels | 11 | | |
| kabelschroefnippels | 11 | | |
| klemmen | 11 | | |
| klemveren | 5 | | |
| L | | | |
| lampen | 6 | | |
| M | | | |
| magneetventielen | 8 | | |
| maximaal thermostaten | 5 | | |
| mechanische timers | 7 | | |
| microschakelaars | 6 | | |
| moeren | 16 | | |
| N | | | |
| nokkenschakelaars | 6 | | |
| O | | | |
| onthardingspatronen | 15 | | |
| ovenlampen | 6 | | |
| ovenscharnieren | 14 | | |
| P | | | |
| programmatimers | 7 | | |
| R | | | |
| regelthermostaten | 4 | | |