



GAS



ELEKTRO



WASSER



MECHANIK



WERKZEUG

Ersatzteile passend für

ROKA

Das komplette Sortiment finden Sie immer aktuell im GEV-Webshop

Hersteller-Kataloge

Für jeden Hersteller die wichtigsten Ersatz- und Zubehörteile übersichtlich zusammengestellt



- ✓ **Komplettes Sortiment und alle Gerätedaten immer aktuell im GEV-Webshop**
- ✓ **Alphabetischer Index am Ende des Katalog**

GEV-Webshop

www.gev-online.de

www.gev-online.ch



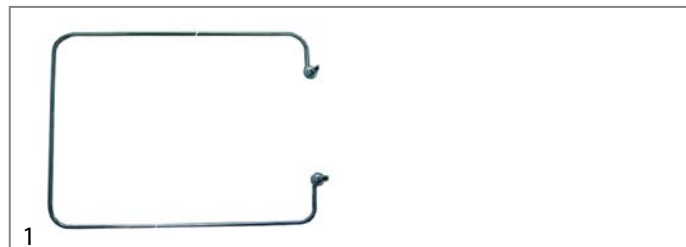
- 🔍 Artikel als Favoriten markieren
- 🔍 Einloggen mit E-Mail-Adresse und gewohntem Passwort
- 🔍 Komfort-Bestellung – mehrere Artikel gleichzeitig in den Warenkorb legen
- 🔍 Sofort Artikel suchen ohne Anmeldung

Heizkörper

Heizkörper für Bain-Maries



GEV-Nr.	415323	Vergl.-Nr.	8900322
Beschreibung	Heizkörper 1600W 230V HK 1 L 383mm B 96mm FL 45mm FB 12mm LA 36mm Rohr ø 6.3mm Kabellänge 290mm Rechteckflansch Loch ø M5mm Trockenheizkörper L1 14mm L2 369mm B1 72mm B2 24mm		



GEV-Nr.	415669	Vergl.-Nr.	14997 8900324
----------------	--------	-------------------	------------------

Beschreibung	Heizkörper 2000W 230V HK 1 L 452mm B 256mm Anschluss Flachstecker 6,3mm Rohr ø 6.3mm 2-Lochbefestigung Gewinde M10x1 Tauchheizkörper B1 59mm B2 138mm H 16mm BA 132mm		
---------------------	---	--	--

Zubehör für	415669			
	GEV-Nr.	510902	Vergl.-Nr.	—
	O-Ring EPDM Materialstärke 2mm ID ø 9,5mm VPE 1 Stück			



GEV-Nr.	415675	Vergl.-Nr.	14181 8900342
----------------	--------	-------------------	------------------

Beschreibung	Heizkörper 2000W 230V L 250mm B 100mm Anschluss Flachstecker 6,3mm Rohr ø 8.5mm 2-Lochbefestigung Gewinde M14x1,5 Tauchheizkörper H 26mm BA 92mm		
---------------------	--	--	--



GEV-Nr.	415375	Vergl.-Nr.	10982 8900341
----------------	--------	-------------------	------------------

Beschreibung	Heizkörper 3000W 230V L 257mm B 165mm Anschluss Flachstecker 6,3mm Rohr ø 8.5mm 2-Lochbefestigung Gewinde M14x1,5 Tauchheizkörper H 28mm BA 158mm		
---------------------	---	--	--

Zubehör für	415375			
	GEV-Nr.	510417	Vergl.-Nr.	—
	Flachdichtung Fiber AD ø 20mm ID ø 14mm Materialstärke 2mm VPE 1 Stück			
	GEV-Nr.	520228	Vergl.-Nr.	—
	Zahnscheibe ID ø 15.3mm AD ø 24mm Stahl VPE 1 Stück für Gewinde M14			
	GEV-Nr.	520230	Vergl.-Nr.	—
	Mutter Gewinde M14x1,5 H 5mm SW 19 Stahl verzinkt VPE 1 Stück			
	GEV-Nr.	521101	Vergl.-Nr.	—
	Mutter Gewinde M14x1,5 H 5mm SW 19 CNS VPE 1 Stück			

Zubehör für	415375			
	GEV-Nr.	550262	Vergl.-Nr.	—
	Flachdichtung Kupfer AD ø 20mm ID ø 14mm Materialstärke 2mm			

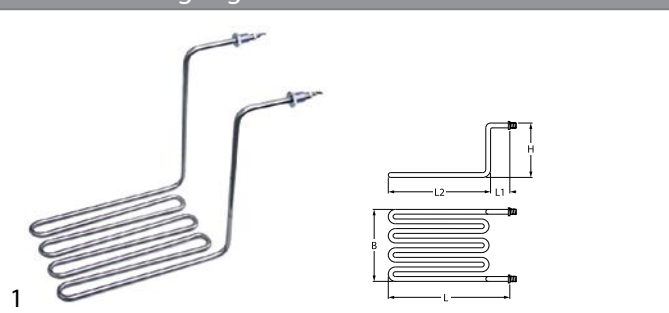


GEV-Nr.	415672	Vergl.-Nr.	13653 8900325
----------------	--------	-------------------	------------------

Beschreibung	Heizkörper 3000W 230V L 452mm B 254mm Anschluss 6.3 Rohr ø 6.3mm 2-Lochbefestigung Gewinde M10x1 Tauchheizkörper B1 60mm B2 136mm H 20mm BA 130mm		
---------------------	---	--	--

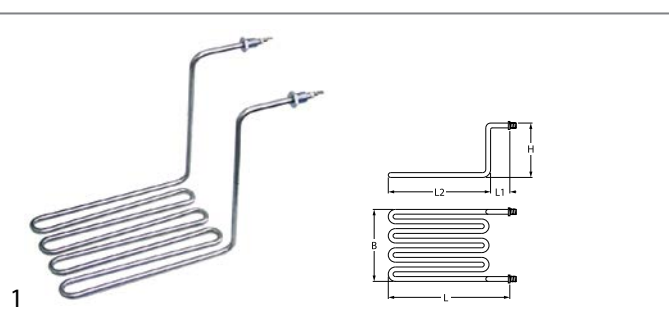
Heizkörper für Fritteusen

2-Lochbefestigung



GEV-Nr.	415365	Vergl.-Nr.	8900332 8900332, 215mm
----------------	--------	-------------------	---------------------------

Beschreibung	Heizkörper 3300W 220V HK 1 L 310mm B 170mm H 215mm L1 70mm L2 240mm EP außen Gewinde M14x1,5 BA 162mm Rohr ø 8.5mm Windungen 4 2-Lochbefestigung Anschluss Flachstecker 6,3mm		
---------------------	---	--	--




GEV-Nr.	415366	Vergl.-Nr.	8900332 8900332, 235mm
----------------	--------	-------------------	---------------------------

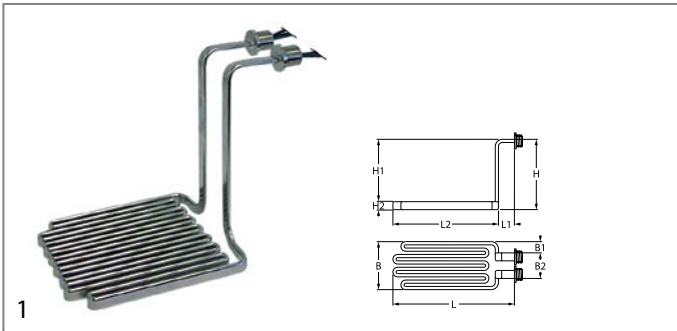
Beschreibung	Heizkörper EP innen 3300W 220V HK 1 L 325mm B 175mm H 240mm L1 82mm L2 245mm Gewinde M14x1,5 BA 156mm Rohr ø 8.5mm Windungen 4 2-Lochbefestigung Anschluss Flachstecker 6,3mm AL 35mm Tauchheizkörper		
---------------------	---	--	--

Zubehör für	415366			
	GEV-Nr.	510417	Vergl.-Nr.	—
	Flachdichtung Fiber AD ø 20mm ID ø 14mm Materialstärke 2mm VPE 1 Stück			
	GEV-Nr.	520228	Vergl.-Nr.	—
	Zahnscheibe ID ø 15.3mm AD ø 24mm Stahl VPE 1 Stück für Gewinde M14			
	GEV-Nr.	520230	Vergl.-Nr.	—
	Mutter Gewinde M14x1,5 H 5mm SW 19 Stahl verzinkt VPE 1 Stück			
	GEV-Nr.	521101	Vergl.-Nr.	—
	Mutter Gewinde M14x1,5 H 5mm SW 19 CNS VPE 1 Stück			




Tabellenfortsetzung auf der nächsten Seite

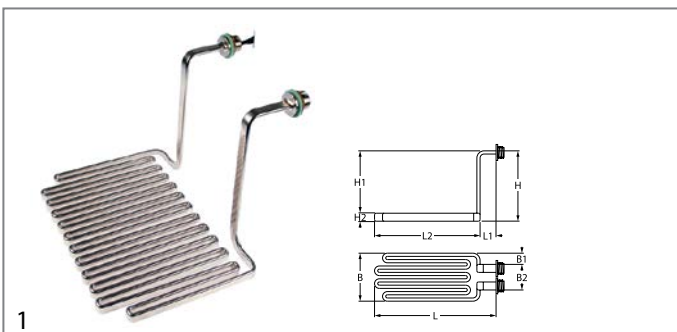


Zubehör für	415366		
	GEV-Nr.	550262	Vergl.-Nr. —
	Flachdichtung Kupfer AD ø 20mm ID ø 14mm Materialstärke 2mm		



GEV-Nr.	415792	Vergl.-Nr.	8900350
Beschreibung	Heizkörper 6000W 230/400V HK 3 L 290mm B 198mm H 245mm L1 65mm L2 225mm B1 62mm B2 74mm H1 228mm H2 17mm Kabellänge 140mm 2-Lochbefestigung Gewinde 3/4" Anschluss Kabel Fritteusenheizkörper		

Zubehör für	415792		
	GEV-Nr.	510403	Vergl.-Nr. —
	Flachdichtung Fiber AD ø 36.5mm ID ø 27mm Materialstärke 2mm VPE 1 Stück		
	GEV-Nr.	510421	Vergl.-Nr. —
	Dichtung Kupfer AD ø 31.8mm ID ø 26.4mm Materialstärke 2.2mm für Gewinde 3/4"		
	GEV-Nr.	520234	Vergl.-Nr. —
	Mutter Gewinde 3/4" H 5mm Messing SW 30 VPE 1 Stück		



GEV-Nr.	418237	Vergl.-Nr.	8900351
Beschreibung	Heizkörper 9900W 400V HK 3 L 326mm B 342mm H 242mm L1 68mm L2 248mm B1 65mm B2 213mm H1 225mm H2 17mm AL 32mm Kabellänge 135mm 2-Lochbefestigung Gewinde M26x1,5 BA 196mm Tauchheizkörper		

Heizkörper für Rostbräter

GEV-Nr.	415676	Vergl.-Nr.	8900326
Beschreibung	Heizkörper 400W 230V HK 1 L 465mm B 8.5mm H 8.5mm Trockenheizkörper Anschluss M4 Rohr ø 8.5mm		

GEV-Nr.	418234	Vergl.-Nr.	8900323
Beschreibung	Heizkörper 1200W 230V HK 1 L 385mm B 70mm L1 15mm B2 24mm FL 46mm FB 17mm LA 36mm AL 55mm Rohr ø 6.5mm Rechteckflansch Kabellänge 335mm Gewinde M5 Trockenheizkörper		

Heizkörper für Wärmeschränke

GEV-Nr.	415323	Vergl.-Nr.	8900322
Beschreibung	Heizkörper 1600W 230V HK 1 L 383mm B 96mm FL 45mm FB 12mm LA 36mm Rohr ø 6.3mm Kabellänge 290mm Rechteckflansch Loch ø M5mm Trockenheizkörper L1 14mm L2 369mm B1 72mm B2 24mm		

Umluftheizkörper

GEV-Nr.	418240	Vergl.-Nr.	8900327
Beschreibung	Heizkörper 1300W 230V HK 1 ID ø 194mm AD ø 207mm H 28mm L1 10mm B1 31mm H1 10mm H2 19mm FL 70mm FB 22mm LA 56mm Anschluss Flachstecker 6,3mm AL 37mm Rohr ø 6.3mm Umluftheizkörper Loch ø 6.2mm Rechteckflansch		
Zubehör für	418240		
	GEV-Nr.	510368	Vergl.-Nr. —
	Dichtung L 70mm B 23.5mm Loch ø 5mm LA 56mm FIBER Materialstärke 2mm für Heizkörper		

Zubehör

Kapillarrohrklemmen

GEV-Nr.	550004	Vergl.-Nr.	8900541
Beschreibung	Kapillarrohrklemme für Rohr-ø 17x6mm für Flachrohrheizkörper		

Klemmschellen

GEV-Nr.	550043	Vergl.-Nr.	8900521 8999998
Beschreibung	Fühlerklemme für Rohr-ø 17x6mm für Fühler ø 6mm VPE 1 Stück		



Thermostate

Regel- und Sicherheitsthermostate

EGO

Regelthermostate

Serie 55.13_



GEV-Nr.	375007	Vergl.-Nr.	8900202
Beschreibung	Thermostat T.max. 110°C Arbeitsbereich 30-110°C 1-polig 1NO 16A Fühler ø 6mm Fühler L 113mm Kapillarrohr 870mm Kapillarrohr isoliertmm Stopfbuchse M9x1 Achslänge 25mm Achsstellung oben Drehwinkel 270°		
Zubehör für	375007		
	GEV-Nr.	110119	Vergl.-Nr.
	Knebel Thermostat T.max. 110°C ø 50mm Achse ø 6x4,6mm Abflachung oben schwarz Arbeitsbereich 30-110°C Drehwinkel 270°		
	GEV-Nr.	110241	Vergl.-Nr.
	Knebel Thermostat T.max. 110°C ø 50mm Achse ø 6x4,6mm Abflachung oben schwarz Arbeitsbereich 30-110°C		



GEV-Nr.	375005	Vergl.-Nr.	8900203
Beschreibung	Thermostat T.max. 85°C Arbeitsbereich 30-85°C 1-polig 1NO 16A Fühler ø 6mm Fühler L 92mm Kapillarrohr 830mm Kapillarrohr isoliertmm Stopfbuchse Achslänge 23mm Achsstellung oben Drehwinkel 270° Fühlermaterial CNS		
Zubehör für	375005		
	GEV-Nr.	110109	Vergl.-Nr.
	Knebel Thermostat T.max. 85°C ø 60mm Achse ø 6x4,6mm Abflachung oben silber Arbeitsbereich 30-85°C Drehwinkel 270°		
	GEV-Nr.	110133	Vergl.-Nr.
	Knebel Thermostat T.max. 85°C ø 50mm Achse ø 6x4,6mm Abflachung oben schwarz Arbeitsbereich 30-85°C Drehwinkel 270°		
	GEV-Nr.	110240	Vergl.-Nr.
	Knebel Thermostat T.max. 85°C ø 50mm Achse ø 6x4,6mm Abflachung oben schwarz Arbeitsbereich 30-85°C		

Serie 55.34_



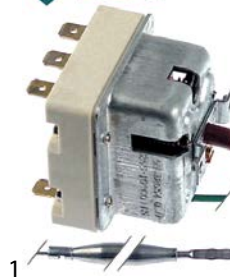
GEV-Nr.	375512	Vergl.-Nr.	8900210
Beschreibung	Thermostat T.max. 185°C Arbeitsbereich 95-185°C 3-polig 3NO 16A Fühler ø 6mm Fühler L 133mm Kapillarrohr 2430mm Kapillarrohr isoliert 1100mm Stopfbuchse M9x1 Achse ø 6x4,6mm Achslänge 23mm Achsstellung oben Drehwinkel 270°		



GEV-Nr.	375693	Vergl.-Nr.	8900211
Beschreibung	Thermostat T.max. 250°C Arbeitsbereich 48-250°C 3-polig 3NO 16A Fühler ø 3.1mm Fühler L 226mm Kapillarrohr 880mm Kapillarrohr isoliert 850mm Stopfbuchse Achse ø 6x4,6mm Achslänge 23mm Achsstellung oben Drehwinkel 318°		

Sicherheitsthermostate

Serie 55.32_



GEV-Nr.	375694	Vergl.-Nr.	8900253
Beschreibung	Sicherheitsthermostat Abschalttemp. 255°C 3-polig 20A Fühler ø 6mm Fühler L 77mm Kapillarrohr 1490mm Kapillarrohr isoliert 1100mm Stopfbuchse Fühler CNS		



Zubehör

Fühlerklemmen

Klemmschellen

für Thermostate



1

GEV-Nr.	550043	Vergl.-Nr.	8900521 8999998
Beschreibung	Fühlerklemme für Rohr- \varnothing 17x6mm für Fühler \varnothing 6mm VPE 1 Stück		

Kapillarrohrklemmen



1

GEV-Nr.	550004	Vergl.-Nr.	8900541
Beschreibung	Kapillarrohrklemme für Rohr- \varnothing 17x6mm für Flachrohrheizkörper		

Schalter und Taster

Nockenschalter

Ein/Aus



1

GEV-Nr.	300074	Vergl.-Nr.	8900301
Beschreibung	Nockenschalter 4 Schaltstellungen 2NO Schaltfolge 0-1-0-1 16A Achse \varnothing 6x4,6mm Achslänge 23mm Anschluss Flachstecker 6,3mm Keramik		






1

GEV-Nr.	300021	Vergl.-Nr.	8900302
Beschreibung	Nockenschalter 4 Schaltstellungen 4NO Schaltfolge 0-1-0-1 16A Achse \varnothing 6x4,6mm Achslänge 23mm Anschluss Schraubanschluss Keramik		

7-Takt



1



GEV-Nr.	300025	Vergl.-Nr.	8900220	
Beschreibung	Nockenschalter 7 Schaltstellungen 1NO/2CO Schaltfolge 0-1-2-3-4-5-6 16A Achse \varnothing 6x4,6mm Achslänge 23mm Anschluss Schraubanschluss 7-Takt Keramik			
Zubehör für	300025			
	GEV-Nr.	112172	Vergl.-Nr.	—
	Knebel universal \varnothing 70mm schwarz ohne Adapter/Symbol			
	GEV-Nr.	112213	Vergl.-Nr.	—
	Knebelsymbol silber Schalter 7-Takt T.max.°C AD \varnothing 63mm ID \varnothing 45,5mm			
	GEV-Nr.	112311	Vergl.-Nr.	—
	Knebeladapter Achse \varnothing 6x4,6mm L 0mm mit Feder			

Befehls- und Meldegeräte

Leuchtmittel



1

GEV-Nr.	359606	Vergl.-Nr.	8900425	
Beschreibung	Glimmlampe Fassung Ba9s 220V 2W klar \varnothing 10mm L 28mm			
Zubehör für	359606			
	GEV-Nr.	359832	Vergl.-Nr.	—
	Lampenfassung Einbaumaß \varnothing 16,2mm Fassung Ba9s Anschluss Flachstecker 6,3mm			
	GEV-Nr.	359853	Vergl.-Nr.	—
	Lampenfassung Einbaumaß \varnothing 18,2mm Fassung Ba9s Anschluss Flachstecker 6,3mm			

Lampen

Signallampen


Signallampen 3-teilig (Fassung, Linse und Glimm-/Glühlampe)

\varnothing 18,2mm






1

GEV-Nr.	359855	Vergl.-Nr.	8900425
Beschreibung	Signallampenfassung Einbaumaß \varnothing 18,2mm Fassung Ba9s grün		

			
1			
GEV-Nr.	359854	Vergl.-Nr.	8900426
Beschreibung	Signallampenfassung Einbaumaß ø18,2mm Fassung Ba9s orange		




Leuchtmittel

Glimmlampen

			
1			
GEV-Nr.	359606	Vergl.-Nr.	8900425
Beschreibung	Glimmlampe Fassung Ba9s 220V 2W klar ø 10mm L 28mm		
Zubehör für	359606		
	GEV-Nr.	359832	Vergl.-Nr.
			—
	Lampenfassung Einbaumaß ø16,2mm Fassung Ba9s Anschluss Flachstecker 6,3mm		
	GEV-Nr.	359853	Vergl.-Nr.
			—
	Lampenfassung Einbaumaß ø18,2mm Fassung Ba9s Anschluss Flachstecker 6,3mm		

Leuchtmittel für Steck-/Schraubfassungen

Glimmlampen

			
1			
GEV-Nr.	359606	Vergl.-Nr.	8900425
Beschreibung	Glimmlampe Fassung Ba9s 220V 2W klar ø 10mm L 28mm		
Zubehör für	359606		
	GEV-Nr.	359832	Vergl.-Nr.
			—
	Lampenfassung Einbaumaß ø16,2mm Fassung Ba9s Anschluss Flachstecker 6,3mm		
	GEV-Nr.	359853	Vergl.-Nr.
			—
	Lampenfassung Einbaumaß ø18,2mm Fassung Ba9s Anschluss Flachstecker 6,3mm		

Schütze


ISKRA (FANAL)

Leistungsschütze

			
1			
GEV-Nr.	380213	Vergl.-Nr.	8900310
Beschreibung	Leistungsschütz AC1 20A 230VAC (AC3/400V) 8,5A/5,5kW Hauptkontakte 3NO Hilfskontakte 1NO Anschluss Schraubanschluss Typ FANAL DSL7 10 Typ ISKRA K07M 10		


Knebel

Universalknebel

			
1			
GEV-Nr.	110116	Vergl.-Nr.	8900435
Beschreibung	Knebel Thermostat T.max. 110°C ø 60mm Achse ø 6x4,6mm Abflachung oben schwarz Arbeitsbereich 30-110°C Drehwinkel 270°		

Herstellerspezifische Knebel

ROKA

			
1			
GEV-Nr.	110116	Vergl.-Nr.	8900435
Beschreibung	Knebel Thermostat T.max. 110°C ø 60mm Achse ø 6x4,6mm Abflachung oben schwarz Arbeitsbereich 30-110°C Drehwinkel 270°		

Körbe

Frittierkörbe

ROKA

			
1			
GEV-Nr.	970441	Vergl.-Nr.	8900104
Beschreibung	Frittierkorb L1 280mm B1 210mm H1 120mm		

Roste und Stellschienen

Auflageroste

			
1			
GEV-Nr.	211071	Vergl.-Nr.	8900580
Beschreibung	Auflagerost		

B	
Befehls- und Meldegeräte	6
F	
Fühlerklemmen	6
G	
Glimmlampen	7,7
H	
Heizkörper	3
Heizkörper für Bain-Maries	3
Heizkörper für Fritteusen	3
Heizkörper für Rostbräter	4
Heizkörper für Wärmeschränke	4
K	
Kapillarrohrklemmen	6
Klemmschellen	6
L	
Lampen	6
N	
Nockenschalter	6
R	
Regelthermostate	5
Roste und Stellschienen	7
S	
Schalter und Taster	6
Schütze	7
Sicherheitsthermostate	5
Signallampen	6
T	
Thermostate	5
U	
Umluftheizkörper	4