



GAS



ELEKTRO



WASSER



MECHANIK



WERKZEUG

Ersatzteile passend für

SAMMIC

Das komplette Sortiment finden Sie immer aktuell im GEV-Webshop

Hersteller-Kataloge

Für jeden Hersteller die wichtigsten Ersatz- und Zubehörteile übersichtlich zusammengestellt



- ✓ **Komplettes Sortiment und alle Gerätedaten immer aktuell im GEV-Webshop**
- ✓ **Alphabetischer Index am Ende des Katalog**

GEV-Webshop

www.gev-online.de

www.gev-online.ch





- 🔍 Artikel als Favoriten markieren
- 🔍 Einloggen mit E-Mail-Adresse und gewohntem Passwort
- 🔍 Komfort-Bestellung – mehrere Artikel gleichzeitig in den Warenkorb legen
- 🔍 Sofort Artikel suchen ohne Anmeldung

Heizkörper


Tauchheizkörper

3-Lochflansch ø38,5mm




GEV-Nr.	420206	Vergl.-Nr.	2313132 2319211	
Beschreibung	Heizkörper 2000W 230V Einbau ø 38.5mm HK 1 L 261mm B 33mm H 19mm THA 1 TH ø 7mm THL 105mm THP außermittig, nicht anliegend Rohr ø 6mm LA 57.5mm Loch ø 10mm 3-Lochflansch Anschluss Flachstecker 6,3mm Tauchheizkörper			
Für Modelle:	P-35, P-41, SL-18, SL-20E			
Zubehör für	420206			
	GEV-Nr.	532577	Vergl.-Nr.	—
	O-Ring EPDM Materialstärke 5.34mm ID ø 40.65mm VPE 1 Stück			

mit Expansionsflansch 40 x 17mm





GEV-Nr.	420028	Vergl.-Nr.	2313119 2319207
Beschreibung	Heizkörper 1500W 220V Flansch 40x17mm L 115mm B 190mm H 24mm Rohr ø 8mm HK 1 Tauchheizkörper		
Für Modelle:	P-35, P-41, S-41, SL-19, SL-19D, SL-20, SL-20D, SL-21, SL-21B, SL-21BD, SL-21D, SL-22, SL-22B, SL-22BD, SL-22D, SL-23, SL-23B, SL-23BP, SL-24, SL-290B, SL-350B, SL-550B, SL-550BP, X-35, X-40, X-41, X-45		


mit Expansionsflansch 70 x 18mm



GEV-Nr.	416357	Vergl.-Nr.	2302830
Beschreibung	Heizkörper 2000W 230V HK 1 Flansch 70x18mm L 265mm B 65mm Anschluss M4 Rohr ø 8.5mm		
Für Modelle:	BM-21, E-18, E-19, LVT-18, LVT-18A, LVT-18H, SV-18, SV-18H		



GEV-Nr.	416370	Vergl.-Nr.	2309092	
Beschreibung	Heizkörper 2500W 230V HK 1 Flansch 70x18mm L 380mm B 68mm H 30mm Anschluss Flachstecker 6,3mm Rohr ø 8mm			
Für Modelle:	E-1000, S-350, S-550, SB-350, SB-550, SC-1100, SL-650C, SL-650C-USA, SP-290, SP-350, SP-550, SP-550B, SP-800			
Zubehör für	416370			
	GEV-Nr.	510429	Vergl.-Nr.	2309053
	Dichtung L 76mm B 23mm LA 25mm 3 Löcher für Heizkörper Typ DB 70 ohne Thermostateinführung			





GEV-Nr.	420029	Vergl.-Nr.	2313408 2313465
Beschreibung	Heizkörper 2500W 230V HK 1 Flansch 70x18mm L 390mm B 95mm H 29mm Anschluss Flachstecker 6,3mm Tauchheizkörper Rohr ø 8mm		
Für Modelle:	P-100, P-50, S-100, S-120, S-50, S-60, SL-1100B, SL-1100BP, SL-1200B, SL-1200BP, SL-290B, SL-350B, SL-360, SL-550, SL-550B, SL-550BP, SL-560, SL-800B, SL-810, SL-900, X-100, X-120, X-50, X-60, X-80		





GEV-Nr.	420076	Vergl.-Nr.	2309094
Beschreibung	Heizkörper 3000W 230V HK 3 Flansch 70x18mm L 380mm B 65mm H 28mm Anschluss Flachstecker 6,3mm Tauchheizkörper Expansionsflansch für Tank Rohr ø 6.4mm		
Für Modelle:	LV-1100, LV-1200, S-60, S-750, S-750A, SB-750, SB-750A, SC-1200, SL-1100B, SL-1100BP, SL-1200B, SL-1200BP, SL-650C, SL-900		


mit Rundflansch ø 57,5mm






GEV-Nr.	416369	Vergl.-Nr.	2309696	
Beschreibung	Heizkörper 2500W 230V HK 1 Einbau ø 57.5mm L 255mm B 31mm H 42mm Anschluss Flachstecker 6,3mm Rohr ø 8mm TH ø 7mm THA 1 THL 110mm THP mittig			
Für Modelle:	E-300, LVT-19, S-20, S-21, S-23, S-41, SB-22, SB-23, SL-290B, SL-350B, SL-550B, SL-550BP, SP-23, SP-23B, SP-290, SP-350, SP-550, SP-550B, SV-19, SV-20, SV-21, SV-21B, X-35, X-40, X-41, X-45			
Zubehör für	416369			
	GEV-Nr.	550002	Vergl.-Nr.	—
	Spannbügel H 10mm L 21mm B 10mm Loch ø 6.5mm für Heizkörper			





			
GEV-Nr.	420207	Vergl.-Nr.	2319070
Beschreibung	Heizkörper 2800W 230V HK 1 Einbau ø 57,5mm L 297mm B 32mm H 37mm Rundflansch Anschluss Flachstecker 6,3mm Tauchheizkörper Rohr ø 8mm AL 32mm TH ø 7mm THA 1 THL 110mm THP mittig, nicht-anliegend		
Für Modelle:	S-41, SL-19, SL-19D, SL-20D, SL-21BD, SL-21D, SL-22, SL-22B, SL-22BD, SL-22D, SL-23, SL-23B, SL-23BP, SL-24, SL-290B, SL-350B, SL-550B, SL-550BP, X-35, X-40, X-41, X-45		
Zubehör für	420207		
	GEV-Nr.	550002	Vergl.-Nr.
	Spannbügel H 10mm L 21mm B 10mm Loch ø 6,5mm für Heizkörper		

			
GEV-Nr.	420030	Vergl.-Nr.	2309778
Beschreibung	Heizkörper 3000W 230V HK 1 Einbau ø 57,5mm L 308mm B 32mm H 37mm Anschluss Flachstecker 6,3mm Tauchheizkörper Rohr ø 8mm TH ø 8mm THA 1 THL 105mm THP mittig		
Für Modelle:	S-290, S-350, S-50, SB-290, SB-350, SL-290B, SL-350B, SL-360, SL-550, SL-550B, SL-550BP, SL-560, SP-290, SP-350, SP-550, SP-550B, X-50		

			
GEV-Nr.	420031	Vergl.-Nr.	2305052 2309100 2309860
Beschreibung	Heizkörper 4500W 230V HK 3 Einbau ø 57,5mm L 365mm B 33mm H 38mm Anschluss Flachstecker 6,3mm Tauchheizkörper Rohr ø 8mm TH ø 8mm THA 1 THL 105mm THP mittig		
Für Modelle:	S-550, S-60, SB-550, SL-290B, SL-350B, SL-550B, SL-550BP, SL-650C, SL-650C-USA, SL-810, SL-900, SP-290, SP-350, SP-550, SP-550B, X-60		

			
GEV-Nr.	420036	Vergl.-Nr.	2309098
Beschreibung	Heizkörper 6000W 230V HK 3 Einbau ø 57,5mm L 455mm B 34mm H 40mm Rundflansch Anschluss Flachstecker 6,3mm Rohr ø 8mm TH ø 8mm THA 1 THL 105mm THP mittig		
Für Modelle:	E-1000, LV-1100, P-100, S-100, S-120, S-750, S-750A, SB-750, SB-750A, SC-1100, SL-1100B, SL-1100BP, SL-1200B, SL-1200BP, SL-800B, SL-900, SP-800, SU-600, SU-750, X-100, X-120		
Zubehör für	420036		
	GEV-Nr.	510409	Vergl.-Nr.
	O-Ring EPDM Materialstärke 5,34mm ID ø 56,52mm VPE 1 Stück		


			
GEV-Nr.	420205	Vergl.-Nr.	2309858
Beschreibung	Heizkörper 9000W 230V HK 3 Einbau ø 57,5mm L 510mm B 34mm H 44mm Rundflansch Anschluss M4 Tauchheizkörper Rohr ø 8mm TH ø 7mm THA 1 THL 110mm THP mittig, nicht-anliegend		
Für Modelle:	LV-1200, S-100, S-120, SC-1200, SL-1100B, SL-1100BP, SL-1200B, SL-1200BP, SL-900, ST, ST-1400, ST-1700, ST-2200, ST-2800, ST-3000, ST-3500, SU-600, SU-750, X-100, X-120		

			
GEV-Nr.	420194	Vergl.-Nr.	2309746
Beschreibung	Heizkörper 1500W 230V HK 1 L 190mm B 120mm H 19mm Gewinde 1/4" BA 69mm Rohr ø 8mm Anschluss Flachstecker 6,3mm Tauchheizkörper 2-Lochbefestigung		
Für Modelle:	E-19, E-300, LVT-19, S-20, S-21, S-23, S-290, SB-22, SB-23, SB-290, SP-23, SP-23B, SP-290, SP-350, SP-550, SP-550B, SV-19, SV-20, SV-21, SV-21B		

Zubehör

Flanschdichtungen

			
GEV-Nr.	510401	Vergl.-Nr.	00003430
Beschreibung	Dichtung Gummi L 88mm B 73mm Materialstärke 5mm Loch ø 7mm LA 65mm für Heizkörper 4 Löcher ID ø 50mm		

			
GEV-Nr.	510429	Vergl.-Nr.	2309053
Beschreibung	Dichtung L 76mm B 23mm LA 25mm 3 Löcher für Heizkörper Typ DB 70 ohne Thermostateinführung		
Für Modelle:	E-18, E-19, LVT-18, LVT-18A, LVT-18H, SV-18, SV-18H		

Thermostate

Anlegethermostate

Anlege-Sicherheitsthermostate

			
GEV-Nr.	390717	Vergl.-Nr.	2302852 2319230
Beschreibung	Sicherheits-Anlegethermostat LA 23,8mm Abschalttemp. 110°C 1NC 1-polig 16A 250V Anschluss F6,3 2-Lochbefestigung Einbau ø 18,3mm		
Für Modelle:	E-1000, E-300, LV-1100, LV-1200, LVT-19, P-100, P-50, S-100, S-120, S-20, S-21, S-23, S-290, S-350, S-41, S-50, S-550, S-60, S-750, S-750A, SB-22, SB-23, SB-290, SB-350, SB-550, SB-750, SB-750A, SC-1100, SC-1200, SL-1100B, SL-1100BP, SL-1200B, SL-1200BP, SL-20, SL-20D, SL-21, SL-21B, SL-21BD, SL-21D, SL-22, SL-22B, SL-22BD, SL-22D, SL-23, SL-23B, SL-23BP, SL-24, SL-290B, SL-350B, SL-550B...(Weitere Modelle finden Sie in unserem Webshop)		

Regel- und Sicherheitsthermostate

IMIT / TEMPOMATIC / ARTERMO

Regelthermostate



GEV-Nr.	375280	Vergl.-Nr.	2302850 2309068
Beschreibung	Thermostat T.max. 86°C Arbeitsbereich 0-86°C 1-polig 1CO 16A Fühler ø 6.5mm Fühler L.98mm Kapillarrohr 920mm Kapillarrohr isoliert-mm Stopfbuchse Achse ø 6x4,6mm Achslänge 20mm Achsstellung +135° Drehwinkel 270° Fühlermaterial CU		
Für Modelle:	E-1000, E-18, E-19, E-300, LV-1100, LV-1200, LV-290, LV-350, LV-550, LV-750, LV-750A, LVT-18, LVT-18A, LVT-18H, LVT-19, P-35, P-41, P-50, S-20, S-21, S-23, S-290, S-350, S-550, S-750, S-750A, SA-3000, SA-5000, SAS-5000, SAS-6000, SB-22, SB-23, SB-290, SB-350, SB-550, SB-750, SB-750A, SC-1100, SC-1200, SL-1100B, SL-1100BP, SL-1200B, SL-1200BP, SL-18, SL-19, SL-19D, SL-20, SL-20D, SL-20E, SL-21...(Weitere Modelle finden Sie in unserem Webshop)		

30x22mm

GEV-Nr.	347956	Vergl.-Nr.	2140282 2310416
Beschreibung	Wippschalter Einbaumaß 30x22mm weiß 2NO 250V 20A beleuchtet 0-I Anschluss Flachstecker 6,3mm Umgebungstemperatur max. 125/55°C Schutzart IP65 mit Gummikragen		
Für Modelle:	ECM, SAM-3001, SL-20E, SL-300, V-201T, V-253T		

GEV-Nr.	346474	Vergl.-Nr.	2310405
Beschreibung	Blindkörper Außenmaß 30x22mm passend für Wippschalter		
Für Modelle:	SC-1100, SC-1200, SL-20, SL-21, SL-21B, SL-23, SL-23B, SL-23BP, SL-290B, SL-350B, SL-550B, SL-550BP, SP-23, SP-23B, SP-290, SP-350, SP-550, SP-550B, SV-20, SV-21, SV-21B		

Schalter und Taster

Wippschalter/-taster

25,5x25mm

GEV-Nr.	346869 ¹	Vergl.-Nr.	2306536
Beschreibung	Wippschalter Einbaumaß 25,5x25mm grün 2NO 250V 16A beleuchtet Hauptschalter Anschluss Flachstecker 6,3mm Umgebungstemperatur max. 85°C Schutzart IP40		
Für Modelle:	LVT-19, S-21, TS-150, V-200T, V-252T		
Zubehör für	346869		
GEV-Nr.	301323	Vergl.-Nr.	—
	Schutzhaube Außenmaß 35x35mm H 11mm transparent passend für Wippschalter Einbaumaß 25,5x25mm L 35mm B 35mm		

¹beleuchtet

27,8x25mm

GEV-Nr.	347173 ¹	Vergl.-Nr.	4301649
Beschreibung	Wippentaster Einbaumaß 27,8x25mm weiß 2NO 250V 16A beleuchtet Programm Anschluss Flachstecker 6,3mm Umgebungstemperatur max. 85°C Schutzart IP40		
Für Modelle:	S-21, SB-22		

¹beleuchtet

Druckschalter/-taster

19x13mm

GEV-Nr.	359446 ¹	Vergl.-Nr.	2052735
Beschreibung	Druckschalter Einbaumaß 19x13mm gelb 2NO 250V 16A beleuchtet Anschluss Flachstecker 6,3mm Umgebungstemperatur max. 125°C Schutzart IP65 mit Abdeckkappe		
Für Modelle:	M-5, SK-3, SK-5, SK-8, SKE-3, SKE-5, SKE-8		

¹beleuchtet

GEV-Nr.	347105	Vergl.-Nr.	2052736
Beschreibung	Druckschalter Einbaumaß 19x13mm schwarz 1NO 250V 16A Anschluss Flachstecker 6,3mm Umgebungstemperatur max. 85°C Schutzart IP65 mit Abdeckkappe		
Für Modelle:	SK-3, SK-5, SK-8, SKE-3, SKE-5, SKE-8		

GEV-Nr.	347106	Vergl.-Nr.	2052737
Beschreibung	Drucktaster Einbaumaß 19x13mm schwarz 1NO 250V 16A Anschluss Flachstecker 6,3mm Umgebungstemperatur max. 105°C Schutzart IP65 mit Abdeckkappe		
Für Modelle:	M-5, SK-3, SK-5, SK-8, SKE-3, SKE-5, SKE-8		



30x22mm



GEV-Nr.	301275 ¹	Vergl.-Nr.	2306538
Beschreibung	Druckschalter Einbaumaß 30x22mm orange 2NO 250V 16A beleuchtet Anschluss Flachstecker 6,3mm Umgebungstemperatur max. 85°C Schutzart IP65 mit Abdeckkappe		
Für Modelle:	E-18, E-19, E-300, LVT-18, LVT-18A, LVT-18H, S-20, SV-18, SV-18H		

¹beleuchtet



GEV-Nr.	301274	Vergl.-Nr.	4301648
Beschreibung	Drucktaster Einbaumaß 30x22mm schwarz 1NO 250V 16A Anschluss Flachstecker 6,3mm Umgebungstemperatur max. 85/55°C Schutzart IP65 mit Abdeckkappe		
Für Modelle:	SV-18, SV-18H		



GEV-Nr.	347955	Vergl.-Nr.	2310402
Beschreibung	Druckschalter Einbaumaß 30x22mm schwarz 1NO/1NC 250V 12A Anschluss Flachstecker 4,8mm Umgebungstemperatur max. 85°C Schutzart IP44		
Für Modelle:	SA-3000, SA-5000, SC-1200, SL-800B, SP-800		



GEV-Nr.	346041 ¹	Vergl.-Nr.	2310403 2319215 6800234
Beschreibung	Druckschalter Einbaumaß 30x22mm weiß 2NO 250V 16A beleuchtet Anschluss Flachstecker 6,3mm Umgebungstemperatur max. 85/55°C Schutzart IP40		
Für Modelle:	P-35, P-41, P-50, SA-3000, SA-5000, SAS-5000, SAS-5001, SAS-6000, SAS-6001, SC-1100, SC-1100BP, SC-1200, SC-1200BP, SL-1100B, SL-1100BP, SL-1200B, SL-1200BP, SL-18, SL-19, SL-20, SL-21, SL-21B, SL-23, SL-23B, SL-23BP, SL-290B, SL-350B, SL-550B, SL-550BP, SL-800B, SL-900, SP-23, SP-23B, SP-290, SP-350, SP-550, SP-550B, SP-800, SU-600, SU-750, SV-19, SV-20, SV-204T, SV-21, SV-21B, SV-306T, SV-308T, SV-310S, SV-310T, SV-408T...(Weitere Modelle finden Sie in unserem Webshop)		

¹beleuchtet



GEV-Nr.	346048	Vergl.-Nr.	2310400 2319394
Beschreibung	Drucktaster Einbaumaß 30x22mm schwarz 1NO 250V 16A Anschluss Flachstecker 6,3mm Umgebungstemperatur max. 85/125°C Schutzart IP40		
Für Modelle:	P-41, P-50, SC-1100, SC-1200, SL-20, SL-21, SL-21B, SL-23, SL-23B, SL-23BP, SL-290B, SL-350B, SL-550B, SL-550BP, SL-800B, SP-23, SP-23B, SP-290, SP-350, SP-550, SP-550B, SP-800, SV-20, SV-21, SV-21B		



GEV-Nr.	347024	Vergl.-Nr.	2310404 2319208
Beschreibung	Drucktaster Einbaumaß 30x22mm weiß 1NO/Leuchte 250V 16A Anschluss Flachstecker 6,3mm Umgebungstemperatur max. 85/55°C Schutzart IP40		
Für Modelle:	P-35, P-41, P-50, SA-3000, SA-5000, SAM-3000, SAS-5000, SAS-6000, SL-18, SL-19, SL-20, SL-21, SL-21B, SL-23, SL-23B, SL-23BP, SL-290B, SL-350B, SL-550B, SL-550BP, SL-800B, SP-23, SP-23B, SP-290, SP-350, SP-550, SP-550B, SP-800, SV-19, SV-20, SV-21, SV-21B		

ø22mm



GEV-Nr.	347107	Vergl.-Nr.	2500491 2500635
Beschreibung	Drucktaster Einbaumaß ø22mm schwarz 2NO 250V 16A Anschluss Schraubanschluss Umgebungstemperatur max. 85°C Schutzart IP40 Einbau ø 22mm		
Für Modelle:	BM-11, CA-300, CA-400, ES-150, M-10, M-15, M-25, M-25T, M-26, PE-15, PES-18, PES-20, PI-10, PI-18, PI-20, PI-30, PS-22, PS-32, TRX-21, TRX-22		



GEV-Nr.	347111	Vergl.-Nr.	2009329
Beschreibung	Drucktaster Einbau ø 22mm rot/grün 1NO/1NC 250V 10A Anschluss Schraubanschluss Umgebungstemperatur max. 85°C Schutzart IP65		
Für Modelle:	PP-12, PP-12+, PP-6, PP-6+, PPC-12, PPC-6, PPC-6+		
Zubehör für	347111		



GEV-Nr.	401709	Vergl.-Nr.	—
Beschreibung	Schutzhaube Außenmaß 57x32mm Innenmaß 47x22mm matt Gummi H 27.5mm		



Mikroschalter

hebelbetätigt



GEV-Nr.	347443	Vergl.-Nr.	4309250
Beschreibung	Mikroschalter mit Hebel 250V 16A 1CO Anschluss Flachstecker 6,3mm L 40mm Umgebungstemperatur max. 85°C Betätigungskraft: 120g		
Für Modelle:	E-18, E-19, E-300, LVT-18, LVT-18A, LVT-18H, S-20, S-21, S-23, S-290, S-350, S-550, S-750, S-750A, SB-22, SB-23, SB-290, SB-350, SB-550, SB-750, SB-750A, SV-18, SV-18H		



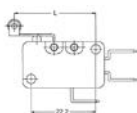
GEV-Nr.	345107	Vergl.-Nr.	6420114
Beschreibung	Mikroschalter mit Hebel 250V 16A 1CO Anschluss Flachstecker 6,3mm L 98mm Umgebungstemperatur max. 125°C BA 22mm Betätigungskraft: 30g Hebellänge 90mm		
Für Modelle:	BB-900		

rollenhebelbetätigt

Mikroschalter



GEV-Nr.	346893	Vergl.-Nr.	2509359
Beschreibung	Mikroschalter mit Rollenhebel 250V 16A 1CO Anschluss Flachstecker 6,3mm Umgebungstemperatur max. 125°C BA 22mm weiß		
Für Modelle:	BM-5		



GEV-Nr.	345041	Vergl.-Nr.	2509124
Beschreibung	Mikroschalter mit Rollenhebel 250V 16A 1CO Anschluss Flachstecker 6,3mm Umgebungstemperatur max. 85°C schwarz Hebellänge 20,5mm		
Für Modelle:	BM-11, BM-22, BM-22C, BM-22H, BM-42		

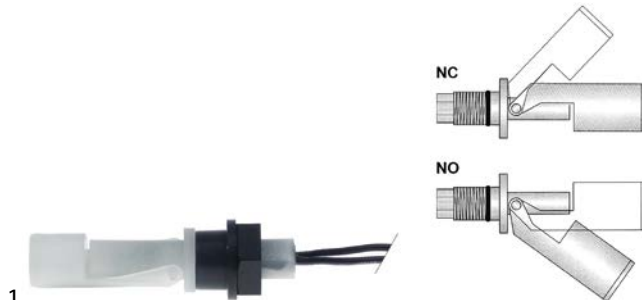
Positionsschalter

OMRON



GEV-Nr.	347472	Vergl.-Nr.	2306003 2309877
Beschreibung	Positionsschalter mit Montagematerial 1NC/1NO 230V L 31mm B 30mm H 64mm Schutzart IP67 AC-15 3A		
Für Modelle:	E-1000, LV-1100, LV-1200		

Schwimmerschalter



GEV-Nr.	347348	Vergl.-Nr.	2310475
Beschreibung	Schwimmerschalter Gewinde M16x2 1NO oder 1NC ø 18mm L 88,5mm Einbau ø 16mm 240V 1A Kabel Kabellänge 1000mm		
Für Modelle:	SC-1100BP, SC-1200BP, SL-1100B, SL-1100BP, SL-1200B, SL-1200BP, SL-23, SL-23B, SL-23BP, SL-290B, SL-350B, SL-550B, SL-550BP, SL-650C, SL-650C-USA, SL-900, SP-550BP		

Drehschalter

GOTTAK



GEV-Nr.	347356 ¹	Vergl.-Nr.	2309182
Beschreibung	Drehschalter Stellungen 2 0-1 Kontaktsätze 2 Typ 4RH 400V 16A Achse ø 6x4,6mm Achslänge 18mm Achse oval mit Knebel Anschluss Flachstecker 6,3mm für Spülmaschine bei 250V 16A bei 400V 10A		
Für Modelle:	E-1000		

¹inkl. Knebel



GEV-Nr.	347471 ¹	Vergl.-Nr.	2309869
Beschreibung	Drehschalter Stellungen 4 0-1-2-3 Kontaktsätze 4 Typ 4RH 400V 16A Achse ø 6x4,6mm Achslänge 18mm Achse oval mit Knebel Anschluss Flachstecker 6,3mm		
Für Modelle:	LV-1100, LV-1200		

¹inkl. Knebel

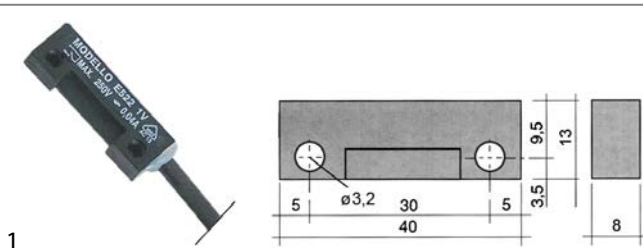


Magnetschalter

40x13mm



GEV-Nr.	347109	Vergl.-Nr.	2009205 2059013
Beschreibung	Magnetschalter L 40mm B 13mm 1NO 250V 0.04A mit Magnet Anschluss Flachstecker 6,3mm Kabellänge 440mm		
Für Modelle:	CA-300, ES-150, M-10, M-15, M-25, M-25T, M-26, PE-15, PES-18, PES-20, PI-10, PI-18, PI-20, PI-30		



GEV-Nr.	345504	Vergl.-Nr.	2050640 2050705 2319223
Beschreibung	Magnetschalter L 40mm B 13mm 1NO 250V 0.04A P max. 10W Anschluss Kabel Kabellänge 1000mm		
Für Modelle:	CA-300, CA-400, ES-100, ES-200, P-35, P-41, P-50, S-41, S-50, S-60, SA-3000, SA-5000, SAM-3000, SAM-3001, SAS-5000, SAS-6000, SL-18, SL-19, SL-19D, SL-20, SL-20D, SL-20E, SL-21, SL-21B, SL-21BD, SL-21D, SL-22, SL-22B, SL-22BD, SL-22D, SL-23, SL-23B, SL-23BP, SL-24, SL-290B, SL-300, SL-350B, SL-360, SL-550, SL-550B, SL-550BP, SL-560, SL-650C, SL-650C-USA, SL-800B, SL-810, SP-23, SP-23B, SP-290, SP-350...(Weitere Modelle finden Sie in unserem Webshop)		

Zubehör für	345504	GEV-Nr.	345399	Vergl.-Nr.	—
			Magnet ø 3.3mm L 40mm H 8mm B 13mm LA 30mm M3		

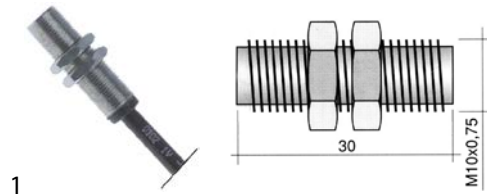
ø 6mm



GEV-Nr.	347685 ¹	Vergl.-Nr.	2310471 2319434
Beschreibung	Magnetschalter 250V 0.04A P max. 10W Fühler L 29mm 1NO Anschluss kodierter Stecker Kabellänge 650mm		
Für Modelle:	CP-250, P-100, S-100, S-120, SC-1100, SC-1200, SL-1100B, SL-1100BP, SL-1200B, SL-1200BP, SL-900, X-100, X-120		

¹mit kodiertem Steckanschluss

M10x0,75



GEV-Nr.	347937	Vergl.-Nr.	2502294 2509357
Beschreibung	Magnetschalter Gewinde M10x0,75 1NO 250V 0.04A P max. 10W Anschluss Faston 6,3mm Kabellänge 150mm		
Für Modelle:	BM-5, SK-3, SK-5, SK-8, SKE-3, SKE-5, SKE-8		

Befehls- und Meldegeräte

ABB

ø22mm

Schalter komplett



GEV-Nr.	347107	Vergl.-Nr.	2500491 2500635
Beschreibung	Drucktaster Einbaumaß ø22mm schwarz 2NO 250V 16A Anschluss Schraubanschluss Umgebungstemperatur max. 85°C Schutzart IP40 Einbau ø 22mm		
Für Modelle:	BM-11, CA-300, CA-400, ES-150, M-10, M-15, M-25, M-25T, M-26, PE-15, PES-18, PES-20, PI-10, PI-18, PI-20, PI-30, PS-22, PS-32, TRX-21, TRX-22		

Lampen

Signallampen

Signallampen komplett

ø 9mm



GEV-Nr.	359754	Vergl.-Nr.	2309582
Beschreibung	Signallampenset ø 9mm 230V rot/grün Anschluss Flachstecker 2,8mm		
Für Modelle:	E-1000, S-290, S-350, S-550, S-750, S-750A, SB-290, SB-350, SB-550, SB-750, SB-750A		

ø13mm

mit Steckfassung



GEV-Nr.	357053	Vergl.-Nr.	2309960
Beschreibung	Signallampenset ø 13mm grün/gelb/rot 230V Anschluss Flachstecker 6,3mm Kabellänge 250mm Steckanschluss		
Für Modelle:	LV-1100, LV-1200		



26,5x25,6mm



1

GEV-Nr.	357097	Vergl.-Nr.	2306539
Beschreibung	Signallampe Einbaumaß 27,8x25mm gelb 250V Anschluss Flachstecker 6,3mm		
Für Modelle:	LVT-19		

30x22mm



1

GEV-Nr.	357011	Vergl.-Nr.	2310401 2319316
Beschreibung	Signallampe Einbaumaß 30x22mm 230V weiß Anschluss Flachstecker 6,3mm Temp.Best. 85°C Typ Marquardt 1667..		
Für Modelle:	P-50, SA-3000, SA-5000, SAM-3000, SAS-5000, SAS-6000, SC-1100, SC-1200, SL-20, SL-21, SL-21B, SL-23, SL-23B, SL-23BP, SL-290B, SL-350B, SL-550B, SL-550BP, SL-800B, SP-23, SP-23B, SP-290, SP-350, SP-550, SP-550B, SP-800, SV-20, SV-21, SV-21B		




Backofenlampen

Universale Backofenlampen

Einbaudurchmesser 47,8mm



1

GEV-Nr.	357187	Vergl.-Nr.	6126073	
Beschreibung	Backofenlampe Einbau ø 47,8mm 230V 15W Fassung E14 Temp.Best. 300°C Anschluss Flachstecker 6,3mm Hartglas			
Ersatzteile für	357187			
	GEV-Nr.	359610	Vergl.-Nr.	—
	Glühlampe T.max. 300°C Fassung E14 15W 230V ø 22mm L 47mm Glas L 20mm für Backofenlampe Typ Philips			
	GEV-Nr.	359725	Vergl.-Nr.	—
	Linsennippel Gewinde ø 44mm H 43mm ø 54mm Hartglas Temp. Best. 350°C			

Timer

Programmtimer



1

GEV-Nr.	360710	Vergl.-Nr.	2319219
Beschreibung	Timer CDC 11803F1 Motoren 1 Kammern 3 Laufzeit 120s 230V Achse ømm Achslängemmm Hersteller-Nr. 11803F1ADE000.0020		
Für Modelle:	P-35, P-41		



1

GEV-Nr.	360434	Vergl.-Nr.	2310454 2319396
Beschreibung	Timer CDC 11804F Motoren 1 Kammern 4 Laufzeit 180s 230V Achse ømm Achslängemmm Motorentyp M48R ATS		
Für Modelle:	P-50, SL-23, SL-23B, SL-23BP, SL-290B, SL-350B, SL-550B, SL-550BP, SP-23, SP-23B, SP-290, SP-350, SP-550, SP-550B		




1

GEV-Nr.	360727	Vergl.-Nr.	2310456
Beschreibung	Timer CDC 11804F1 Motoren 1 Kammern 4 Laufzeit 216s 230V 50/60Hz Achse ømm Achslängemmm Hersteller-Nr. 11804F1A-FE000.0000		
Für Modelle:	SL-290B, SL-300, SL-350B, SL-550B, SL-550BP, SP-290, SP-350		



1

GEV-Nr.	360712	Vergl.-Nr.	2319257
Beschreibung	Timer CDC 11805F1 Motoren 1 Kammern 5 Laufzeit 120s 230V Hersteller-Nr. 11805F1ADE000.0010		
Für Modelle:	P-41		




1

GEV-Nr.	360474 ¹	Vergl.-Nr.	2305037 2309206
Beschreibung	Timer CDC 4902F Motoren 1 Kammern 2 Laufzeit 180s 230V 50/60Hz Achse ø 6x4,6mm Achslänge 23mm Hersteller-Nr. 4902F1 Motorentyp M48R ATS		
Für Modelle:	E-1000, S-550, S-750, S-750A, SB-550, SB-750, SB-750A		




1

GEV-Nr.	360482	Vergl.-Nr.	4309181
Beschreibung	Timer CDC 7803 Motoren 1 Kammern 3 Laufzeit 120s 230V Achse ømm Achslängemm Motorentyp M37RN Spannung AC		
Für Modelle:	LVT-18, LVT-18A, LVT-18H		




1

GEV-Nr.	360587 ¹	Vergl.-Nr.	2309694
Beschreibung	Timer CDC 4903F Motoren 1 Kammern 3 Laufzeit 240s 230V Achse ø 6x4,6mm Achslänge 23mm Motorentyp M48R ATS Typ 4903F1 Spannung AC		
Für Modelle:	E-18, E-19, E-300, S-23, S-290, S-350, SB-23, SB-290, SB-350		





1

GEV-Nr.	360497	Vergl.-Nr.	2306348
Beschreibung	Timer CDC 7805DV Motoren 2 Kammern 5 Laufzeit 1min / 2min 230V 50Hz Achse ømm Achslängemm Hersteller-Nr. 7805DV 4309 Motorentyp M37RN/M37LN Spannung AC		
Für Modelle:	LV-1100, LV-1200		




1

GEV-Nr.	360142	Vergl.-Nr.	2309737	
Beschreibung	Timer CDC 7803 Motoren 1 Kammern 3 Laufzeit 120s 230V Achse ømm Achslängemm Hersteller-Nr. 7803F1 / 360142 Motorentyp M37RN			
Für Modelle:	S-20, S-21, SB-22			
Ersatzteile für	360142			
	GEV-Nr.	360119	Vergl.-Nr.	—
	Motor CDC Ritzel ø 5.4mm Zähne 12 230V Drehrichtung rechts ø 37mm Motortyp M37RN für Timer			



1

GEV-Nr.	360531	Vergl.-Nr.	2310458
Beschreibung	Timer CDC 7807DV Motoren 2 Kammern 7 Laufzeit 6s / 3min 230V Achse ømm Achslängemm Motorentyp M37RN/M37LN Spannung AC		
Für Modelle:	SC-1200, SL-800B, SP-800		



1

GEV-Nr.	360527	Vergl.-Nr.	2310451
Beschreibung	Timer FIBER PWE Motoren 1 Kammern 3 Laufzeit 120s 230V Achse ømm Achslängemm Hersteller-Nr. PWE5J03H316 Motorentyp M51B-J0R00CL Spannung AC		
Für Modelle:	SL-18, SL-19, SL-20E, SV-18, SV-18H, SV-19		



1

GEV-Nr.	360472	Vergl.-Nr.	2310455
Beschreibung	Timer FIBER PWE Motoren 1 Kammern 3 Laufzeit 216s 230V Achse ømm Achslängemm Hersteller-Nr. PWE5J03F411 Motorentyp M51B-J0R00CL		




1

GEV-Nr.	360473	Vergl.-Nr.	2310456 (old version)
Beschreibung	Timer FIBER PWE Motoren 1 Kammern 4 Laufzeit 216s 230V 50/60Hz Achse ømm Achslängemm Hersteller-Nr. PWE5J04F412 Motorentyp M51BJ0R00CL Spannung AC		



1

GEV-Nr.	360471	Vergl.-Nr.	2310452 old version 2319257
Beschreibung	Timer FIBER PWE Motoren 1 Kammern 5 Laufzeit 120s 230V Achse ømm Achslängemm Hersteller-Nr. PWE5J05H317 Motorentyp M51B-J0R00CL Spannung AC		




1

GEV-Nr.	360486	Vergl.-Nr.	2309674
Beschreibung	Timer Laufzeit 120s Achse ø 6x4,6mm Achslänge 17mm CROUZET 50Hz 220V Kammern 3 Hersteller-Nr. 633/4044		
Für Modelle:	LVT-19		

Schütze

ABB

Leistungsschütze



1

GEV-Nr.	380117	Vergl.-Nr.	2600123 4038058
Beschreibung	Leistungsschutz AC1 25A 230VAC (AC3/400V) 9A/4kW Hauptkontakte 4NO Hilfskontakte Anschluss Schraubanschluss Typ A9-40-00		
Für Modelle:	BM-11, E-1000, LV-1100, LV-1200, LV-290, LV-350, LV-550, LV-750, LV-750A, M-25, M-25T, PES-18, PES-20, PI-10, PI-18, PI-20, PI-30, PP-12+, PP-6+, PPC-12, PPC-6+, PS-22, PS-32, S-21, S-23, S-290, S-350, S-550, S-750, S-750A, SA-3000, SA-5000, SAM-3000, SAS-5000, SAS-6000, SB-22, SB-23, SB-290, SB-350, SB-550, SB-750, SB-750A, SC-1200, SC-1200BP, SL-1100B, SL-1100BP, SL-1200B, SL-1200BP, SL-290B, SL-350B... (Weitere Modelle finden Sie in unserem Webshop)		



1

GEV-Nr.	381016	Vergl.-Nr.	2304902 2319374
Beschreibung	Leistungsschutz AC1 27A 230VAC (AC3/400V) 12A/5,5kW Hauptkontakte 3NO Hilfskontakte 1NC Anschluss Schraubanschluss Typ A12-30-01		
Für Modelle:	E-1000, LV-1100, LV-750, LV-750A, P-41, P-50, S-750, S-750A, SB-750, SB-750A, SC-1100, SL-1100B, SL-1100BP, SL-1200B, SL-1200BP, SL-20, SL-21, SL-21B, SL-290B, SL-350B, SL-550B, SL-550BP, SL-800B, SL-900, SP-800, SU-600, SU-750		



1

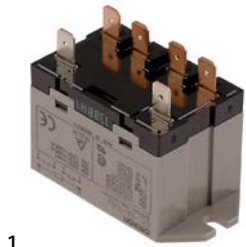
GEV-Nr.	381453	Vergl.-Nr.	2300135 2319447
Beschreibung	Leistungsschutz AC1 30A 100-250VAC (AC3/400V) 18A/7,5kW Hauptkontakte 4 Anschluss Schraubanschluss Typ AF16-40-00-13		
Für Modelle:	S-100, S-120, SL-1100B, SL-1100BP, SL-1200B, SL-1200BP, SL-900, ST-1700, ST-2200, ST-3000, SV-6000S, SV-606CCS, SV-606CCT, SV-606S, SV-606T, SV-806LLS, SV-806LLT, SV-806S, SV-806T, SV-810LLS, SV-810LLT, SV-810S, SV-810T, V-821LLSG, V-821SG, V-821T, X-100, X-120		



Relais

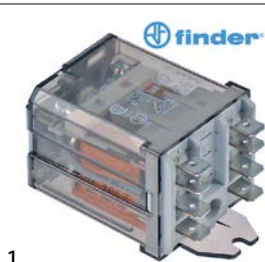
Leistungsrelais

mit Laschenbefestigung



1

GEV-Nr.	380052	Vergl.-Nr.	2310410 2313452 2319284 2319314
Beschreibung	Leistungsrelais 230VAC 25A 2NO Anschluss Flachstecker 6,3mm Flanschhalterung		
Für Modelle:	P-41, P-50, S-41, S-50, S-60, SAS-5000, SAS-5001, SAS-6000, SAS-6001, SC-1100, SC-1100BP, SC-1200BP, SL-1100B, SL-1100BP, SL-1200B, SL-1200BP, SL-18, SL-19, SL-20, SL-20D, SL-20E, SL-21, SL-21B, SL-21BD, SL-21D, SL-22, SL-22B, SL-22BD, SL-22D, SL-23, SL-23B, SL-23BP, SL-24, SL-290B, SL-300, SL-350B, SL-360, SL-550, SL-550B, SL-550BP, SL-560, SL-650C, SL-650C-USA, SL-800B, SL-810, SL-900, SP-23, SP-23B, SP-290, SP-350...(Weitere Modelle finden Sie in unserem Webshop)		



1

GEV-Nr.	380139	Vergl.-Nr.	4301854
Beschreibung	Leistungsrelais FINDER 230VAC 16A 2CO Anschluss F6,3 Laschenbefestigung Maße 68x38,2x35,8mm Hersteller-Nr. 62.82.8.230.0000		
Für Modelle:	E-300, S-20, SA-3000, SA-5000, SAM-3001, SC-1100, SC-1200, SL-23, SL-23B, SL-23BP, SL-290B, SL-300, SL-350B, SL-550B, SL-550BP, SL-800B, SP-290, SP-350, SP-550, SP-550B, SP-550BP, SP-800, ST-1400, ST-1700, ST-2200, ST-2800, ST-3000, ST-3500, V-401T, V-420T		



1

GEV-Nr.	381198	Vergl.-Nr.	2310415
Beschreibung	Relais SCHRACK 230VAC 16A 3CO Anschluss F6,3 Hersteller-Nr. RM705730		
Für Modelle:	SL-290B, SL-350B, SL-550B, SL-550BP, SP-550BP		

mit Steckkontakten

Steckkontakt 2,0mm



1

GEV-Nr.	380936	Vergl.-Nr.	2050698
Beschreibung	Leistungsrelais 230VAC 10A 2CO Steckanschluss mit Sockel 250V Anschluss 2mm		
Für Modelle:	CA-300, CA-400, LV-1100, LV-1200, S-23, S-290, S-350, S-550, S-750, S-750A, SB-22, SB-23, SB-290, SB-350, SB-550, SB-750, SB-750A		

Fühler

Herstellerspezifische Fühler

Fühler



1

GEV-Nr.	378352	Vergl.-Nr.	2310459 2311663
Beschreibung	Temperaturfühler NTC 10kOhm Kabel Silikon Fühler -40 bis +110°C Kabel -50 bis +180°C Anschluss 2-adrig Gewinde M10 Fühler ø6x-45mm Kabellänge 1.1m		
Für Modelle:	P-100, S-50, S-60, SC-1100BP, SC-1200BP, SL-1100B, SL-1100BP, SL-1200B, SL-1200BP, SL-20D, SL-21BD, SL-21D, SL-22, SL-22B, SL-22BD, SL-22D, SL-24, SL-360, SL-550, SL-560, SL-650C, SL-650C-USA, SL-810, SL-900, ST, ST-1400, ST-1700, ST-2200, ST-2800, ST-3000, ST-3500, SU-600, SU-750, X-50, X-60, X-80		

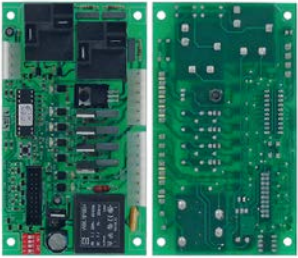
Elektroniken

Platinen




1

GEV-Nr.	401850	Vergl.-Nr.	2052738
Beschreibung	Platine Cutter für Gerät SK3 230V		
Für Modelle:	SK-3, SKE-3		

1

GEV-Nr.	403884	Vergl.-Nr.	2319233
Beschreibung	Platine L 140mm B 80mm		
Für Modelle:	P-100, X-35, X-40, X-41, X-45		




1

GEV-Nr.	403309	Vergl.-Nr.	2319053
Beschreibung	Platine Spülmaschine für Gerät S-100/S-120/SC1100 L 140mm B 100mm VPE 1 Stück		
Für Modelle:	S-100, S-120, S-60, SC-1100BP, SC-1200BP, SL-1100B, SL-1100BP, SL-1200B, SL-1200BP, SL-23, SL-23B, SL-23BP, SL-290B, SL-300, SL-350BP, SL-360, SL-550, SL-550B, SL-550BP, SL-560, SL-650C, SL-650C-USA, SL-800B, SL-900, SP-550BP, SU-600, SU-750, X-45, X-50, X-60		

Tastaturen

Folientastaturen




1

GEV-Nr.	401851	Vergl.-Nr.	2149388 2504482
Beschreibung	Folientastatur Teigknetmaschine für Gerät BC 10 Tasten 5 L 130mm B 123mm		
Für Modelle:	BE-10, BE-10C, BE-20, BE-20C, BE-20I, BE-30, BE-30C, BE-30I, BE-40, BE-40C		














Magnetventile

Magnetventile Wasser

TP








1

GEV-Nr.	370015	Vergl.-Nr.	2304941 2309176 2310771
Beschreibung	Magnetventil 1-fach gewinkelt 230VAC Eingang 3/4" Ausgang 11,5mm DN10 TP		
Für Modelle:	E-1000, LV-290, LV-350, LV-550, LV-750, LV-750A, P-100, P-50, S-50, S-60, SC-1100, SC-1100BP, SC-1200, SC-1200BP, SL-1100B, SL-1100BP, SL-1200B, SL-1200BP, SL-23, SL-23B, SL-23BP, SL-290B, SL-300, SL-350BP, SL-360, SL-550, SL-550B, SL-550BP, SL-560, SL-650C, SL-650C-USA, SL-800B, SL-900, SP-550BP, SU-600, SU-750, X-45, X-50, X-60		
Zubehör für	370015		
	GEV-Nr.	371220	Vergl.-Nr. —
	Reduzierung TP Durchflussrate 3l/min rot Toleranz ±15%		
	GEV-Nr.	371221	Vergl.-Nr. —
	Reduzierung TP Durchflussrate 5.5l/min gelb Toleranz ±15%		
	GEV-Nr.	371222	Vergl.-Nr. —
	Reduzierung TP Durchflussrate 6l/min grau Toleranz ±15%		
	GEV-Nr.	371223	Vergl.-Nr. —
	Reduzierung TP Durchflussrate 10l/min weiß Toleranz ±15%		
	GEV-Nr.	371224	Vergl.-Nr. —
	Reduzierung TP Durchflussrate 12l/min Bronze Toleranz ±15%		
	GEV-Nr.	371225	Vergl.-Nr. —
	Reduzierung TP Durchflussrate 16l/min hellbraun Toleranz ±15%		
	GEV-Nr.	371226	Vergl.-Nr. —
	Reduzierung TP Durchflussrate 20l/min rot Toleranz ±15%		
	GEV-Nr.	371230	Vergl.-Nr. —
	Reduzierung TP Durchflussrate 0.25l/min rot Toleranz ±25%		
	GEV-Nr.	371231	Vergl.-Nr. —
	Reduzierung TP Durchflussrate 0.35l/min violett Toleranz ±25%		
	GEV-Nr.	371232	Vergl.-Nr. —
	Reduzierung TP Durchflussrate 0.5l/min orange Toleranz ±25%		
	GEV-Nr.	371233	Vergl.-Nr. —
	Reduzierung TP Durchflussrate 0.8l/min weiß Toleranz ±25%		
	GEV-Nr.	371234	Vergl.-Nr. —
	Reduzierung TP Durchflussrate 1l/min hellblau Toleranz ±25%		
	GEV-Nr.	371235	Vergl.-Nr. —
	Reduzierung TP Durchflussrate 1.2l/min braun Toleranz ±25%		

Tabellenfortsetzung auf der nächsten Seite



Zubehör für	370015		
GEV-Nr.	371236	Vergl.-Nr.	—
	Reduzierung TP Durchflussrate 1.5l/min hellbraun Toleranz ±25%		
GEV-Nr.	371237	Vergl.-Nr.	—
	Reduzierung TP Durchflussrate 2.5l/min gelb Toleranz ±25%		
GEV-Nr.	371238	Vergl.-Nr.	—
	Reduzierung TP Durchflussrate 3.4l/min dunkelgrün Toleranz ±25%		
GEV-Nr.	371239	Vergl.-Nr.	—
	Reduzierung TP Durchflussrate 5l/min schwarz Toleranz ±25%		
GEV-Nr.	371240	Vergl.-Nr.	—
	Reduzierung TP Durchflussrate 8l/min blau Toleranz ±20%		

Magnetventile mit Reduzierung



GEV-Nr.	370637	Vergl.-Nr.	2319201 4300580 4309157
Beschreibung	Magnetventil 1-fach gerade 230VAC Eingang 3/4" Ausgang 11,5mm Eingang 16l/min TP 11510P C Kunststoff Reduzierung Eingang hellbraun 8VA		
Für Modelle:	E-18, E-19, E-300, LV-1100, LV-1200, M-25, M-25T, M-26, P-35, P-41, PI-30, S-20, S-290, S-350, S-550, S-750, S-750A, SB-290, SB-350, SB-550, SB-750, SB-750A, SL-18, SL-19, SL-20, SL-20E, SL-21, SL-21B, SL-24, SL-810, SP-290, SP-350, SP-550, SP-550B, SP-800, SV-18, SV-18H, SV-19, SV-20, SV-21, SV-21B, X-80		



GEV-Nr.	370628	Vergl.-Nr.	2309744 2319241 8100265
Beschreibung	Magnetventil 2-fach gerade 230VAC Eingang 3/4" Eingang 16l/min DN10 TP Kunststoff Ausgang 11.5mm		
Für Modelle:	LVT-18, LVT-18A, LVT-18H, LVT-19, S-21, S-23, S-41, S-50, SB-22, SB-23, SL-19D, SL-20, SL-20D, SL-21, SL-21B, SL-21BD, SL-21D, SL-22, SL-22B, SL-22BD, SL-22D, SL-23, SL-23B, SL-23BP, SL-360, SL-550, SL-560, SP-23, SP-23B, SV-18, SV-18H, SV-20, SV-21, SV-21B, X-35, X-40, X-41, X-50		

Pressostate

für Spültechnik

ø58mm mit Flachstecker 6,3mm

mit Anschluss horizontal



GEV-Nr.	541981	Vergl.-Nr.	2302816 2319354
Beschreibung	Pressostat Druckbereich 130/40mbar Anschluss 6mm ø 58mm Druckanschluss horizontal Spültechnik Druckanschluss ø 5.5mm		
Für Modelle:	P-100, S-100, S-120, S-50, S-60, SC-1100, SC-1200, SL-1100B, SL-1100BP, SL-1200B, SL-1200BP, SL-300, SL-360, SL-550, SL-560, SL-650C-USA, SL-810, SL-900, ST, ST-1400, ST-1700, ST-2200, ST-2800, ST-3000, ST-3500, SU-600, SU-750, X-100, X-120, X-50, X-60		



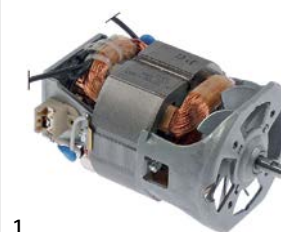
GEV-Nr.	541302	Vergl.-Nr.	2302815 2319212
Beschreibung	Pressostat Druckbereich 40/15mbar Anschluss 6mm ø 58mm Druckanschluss horizontal Spültechnik		
Für Modelle:	E-1000, E-18, E-19, E-300, LV-1100, LV-1200, LV-290, LV-350, LV-550, LV-750, LV-750A, LVT-18, LVT-18A, LVT-18H, P-35, P-41, P-50, S-20, S-21, S-23, S-290, S-350, S-41, S-50, S-550, S-60, S-750, S-750A, SB-22, SB-23, SB-290, SB-350, SB-550, SB-750, SB-750A, SL-18, SL-19, SL-19D, SL-20, SL-20D, SL-20E, SL-21, SL-21B, SL-21BD, SL-21D, SL-22, SL-22B, SL-22BD, SL-22D, SL-23...(Weitere Modelle finden Sie in unserem Webshop)		

Motoren

Motoren

für Stabmixer

Motoren



GEV-Nr.	499329	Vergl.-Nr.	4039088
Beschreibung	Motor für Stabmixer 230V 50Hz Welle ø 6mm L 105mm B 70mm für Gerät TR250 / TR-BM-250 SAMMIC		
Für Modelle:	TR-250		

Pumpen

Wasch- und Nachspülpumpen

FIR

Pumpen



1

GEV-Nr.	499079	Vergl.-Nr.	2319221 4301828
Beschreibung	Pumpe Eingang ø 28mm Ausgang ø 26mm Typ 2211.1610 220-240V 50Hz Phasen 1 0.07kW 0.1PS Laufrichtung links Kondensator 5µF FIR		
Für Modelle:	E-18, E-19, LVT-18, LVT-18A, LVT-18H, P-35, SL-18, SL-19, SL-19D, SL-650C, SV-18, SV-18H, SV-19, X-35		
Ersatzteile für	499079		
	GEV-Nr.	365017	Vergl.-Nr. —
	Betriebskondensator Kapazität 5µF 450V Becherkondensator Toleranz 5% 50/60Hz Umgebungstemperatur max. -25 bis + 85°C ø 28mm L 54mm Doppelanschluss M8 Kunststoff Anschluss Flachstecker 6,3mm 16.10.08 Schutzart		
	GEV-Nr.	510384	Vergl.-Nr. —
	Pumpendeckel Eingang ø 28mm Ausgang ø 26mm ø 100mm ID ø 76mm		
	GEV-Nr.	510695	Vergl.-Nr. —
	Gleitringdichtung Höhe Gegenring 5.5mm Edelstahl/Keramik/EPDM ID ø 11mm		
	GEV-Nr.	521203	Vergl.-Nr. —
	Laufrad ø 72mm H 18mm Gewinde M7 Welle ø 11mm Wellenlänge 32mm Schaufeln 3		
	GEV-Nr.	521703	Vergl.-Nr. —
	Pumpendeckeldichtung EPDM Materialstärke 2.5mm ID ø 75mm VPE 1 Stück		

1			
GEV-Nr.	499090	Vergl.-Nr.	2305483 2319255
Beschreibung	Pumpe Eingang ø 28mm Ausgang ø 26mm Typ 2222.1900 230V 50Hz Phasen 1 0.22kW 0.3PS L 191mm Laufrichtung links Kondensator 5µF FIR		
Für Modelle:	LVT-18H, P-41, SL-20, SL-20D, SL-20E, SL-21, SL-21B, SL-21BD, SL-21D, SL-22, SL-22B, SL-22BD, SL-22D, SV-18, SV-18H, X-40		
Ersatzteile für	499090		
	GEV-Nr.	365017	Vergl.-Nr. —
	Betriebskondensator Kapazität 5µF 450V Becherkondensator Toleranz 5% 50/60Hz Umgebungstemperatur max. -25 bis + 85°C ø 28mm L 54mm Doppelanschluss M8 Kunststoff Anschluss Flachstecker 6,3mm 16.10.08 Schutzart		
	GEV-Nr.	510384	Vergl.-Nr. —
	Pumpendeckel Eingang ø 28mm Ausgang ø 26mm ø 100mm ID ø 76mm		
	GEV-Nr.	510532	Vergl.-Nr. —
	Laufrad ø 72mm H 22mm Welle ø 11mm Wellenlänge 32mm Schaufeln 3		
	GEV-Nr.	510695	Vergl.-Nr. —
	Gleitringdichtung Höhe Gegenring 5.5mm Edelstahl/Keramik/EPDM ID ø 11mm		
	GEV-Nr.	521703	Vergl.-Nr. —
	Pumpendeckeldichtung EPDM Materialstärke 2.5mm ID ø 75mm VPE 1 Stück		








1

GEV-Nr.	499171	Vergl.-Nr.	2307070 2309686 2319271
Beschreibung	Pumpe Eingang ø 30mm Ausgang ø 30mm Typ 2240.1411 230V 50Hz Phasen 1 0.24kW 0.33PS L 183mm Laufrichtung rechts Kondensator 10µF FIR		
Für Modelle:	S-21, S-23, S-41, SB-22, SB-23, SL-20, SL-20D, SL-21, SL-21B, SL-21BD, SL-21D, SL-22, SL-22B, SL-22BD, SL-22D, SL-23, SL-23B, SL-23BP, SL-24, SP-23, SP-23B, SV-20, SV-21, SV-21B, X-41		
Ersatzteile für	499171		
	GEV-Nr.	365015	Vergl.-Nr. —
	Betriebskondensator Kapazität 10µF 400V Becherkondensator Toleranz 5%Hz Umgebungstemperatur max. -25 bis + 85°C ø 35.5mm L 59mm Doppelanschluss M8 Kunststoff Anschluss Flachstecker 6,3mm Schutzart		
	GEV-Nr.	510607	Vergl.-Nr. —
	Lauftrad ø 85mm H 29mm Achsaufnahme ø 9x8mm Laufrichtung rechts Schaufeln 6		
	GEV-Nr.	510695	Vergl.-Nr. —
	Gleitringdichtung Höhe Gegenring 5.5mm Edelstahl/Keramik/EPDM ID ø 11mm		
	GEV-Nr.	521571	Vergl.-Nr. —
	Pumpendeckel FIR Eingang ø 30mm Ausgang ø 30mm Drehrichtung rechts ø 128mm ID ø 100mm Innenhöhe 21mm		
	GEV-Nr.	521701	Vergl.-Nr. —
	Pumpendeckeldichtung		
	GEV-Nr.	521707	Vergl.-Nr. —
	Pumpendeckeldichtung		



1

GEV-Nr.	499188	Vergl.-Nr.	2304290 2319385
Beschreibung	Pumpe Eingang ø 45mm Ausgang ø 40mm Typ 2256V1425 230V 50Hz Phasen 1 0.75kW 1PS L 235mm Laufrichtung rechts Kondensator 16µF FIR		
Für Modelle:	SL-650C, SL-800B, SL-810, SP-800, X-80		
Ersatzteile für	499188		
	GEV-Nr.	365021	Vergl.-Nr. —
	Betriebskondensator Kapazität 16µF 425V Becherkondensator Toleranz 5% 50/60Hz Umgebungstemperatur max. -25 bis + 85°C ø 35mm L 73mm 1-fach M8 Kunststoff Anschluss Flachstecker 6,3mm 416.10.99 Schutzart		
	GEV-Nr.	499188	Vergl.-Nr. 2304290 2319385
	Pumpe Eingang ø 45mm Ausgang ø 40mm Typ 2256V1425 230V 50Hz Phasen 1 0.75kW 1PS L 235mm Laufrichtung rechts Kondensator 16µF FIR		
	GEV-Nr.	510529	Vergl.-Nr. —
	Lauftrad ø 103mm H 30mm Achsaufnahme ø 9/8mm Laufrichtung rechts Schaufeln 6		
	GEV-Nr.	510692	Vergl.-Nr. —
	Gleitringdichtung für Wellen ø 11mm Gleitring AD ø 24mm Gleitring H 13mm Gegenring Einbau ø 26mm Höhe Gegenring 8mm Gegenring Innen-ø 14mm Edelstahl/Keramik/EPDM		
	GEV-Nr.	521539	Vergl.-Nr. —
	Pumpendeckel FIR Eingang ø 45mm Ausgang ø 40mm Hilfsdruck 10mm Hilfsdruck offen Drehrichtung rechts ø 160mm ID ø 125mm Innenhöhe 25mm		
	GEV-Nr.	521702	Vergl.-Nr. —
	Pumpendeckeldichtung Materialstärke 3,5x4,5mm VPE 1 Stück		



1






GEV-Nr.	499189	Vergl.-Nr.	2305057 2319347
Beschreibung	Pumpe Eingang ø 45mm Ausgang ø 40mm Typ 3911.1428 230V 50Hz Phasen 1 0.55kW 0.75PS L 211mm Laufrichtung rechts Kondensator 12.5µF FIR		
Für Modelle:	LV-550, LV-750, S-60, SL-290B, SL-350B, SL-360, SL-550, SL-550B, SL-550BP, SL-560, SP-290, SP-350, SP-550, SP-550B, X-60		
Ersatzteile für	499189		
	GEV-Nr.	365014	Vergl.-Nr. —
	Betriebskondensator Kapazität 12.5µF 450V Becherkondensator Toleranz 5%Hz Umgebungstemperatur max. -25 bis + 85°C ø 35mm L 70mm Doppelanschluss M8 Kunststoff Anschluss Flachstecker 6,3mm 45S.C3DS.12,5 Schutzart		
	GEV-Nr.	510508	Vergl.-Nr. —
	Pumpendeckel FIR Eingang ø 45mm Ausgang ø 40mm Pumpentyp PU 0,5/3911 Drehrichtung rechts ø 160mm ID ø 125mm Innenhöhe 25mm		
	GEV-Nr.	510610	Vergl.-Nr. 2309577
	Laufrad ø 95.5mm H 23mm Achsaufnahme ø 9/8mm Laufrichtung rechts Aufnahme ø 16mm Schaufeln 6		
	GEV-Nr.	510692	Vergl.-Nr. —
	Gleitringdichtung für Wellen ø 11mm Gleitring AD ø 24mm Gleitring H 13mm Gegenring Einbau ø 26mm Höhe Gegenring 8mm Gegenring Innen-ø 14mm Edelstahl/Keramik/EPDM		
	GEV-Nr.	521702	Vergl.-Nr. —
	Pumpendeckeldichtung Materialstärke 3,5x4,5mm VPE 1 Stück		



1

GEV-Nr.	499043	Vergl.-Nr.	2305895 2309532 2319334
Beschreibung	Pumpe Eingang ø 45mm Ausgang ø 40mm Typ 3983.1409 230V 50Hz Phasen 1 0.37kW 0.51PS L 205mm Laufrichtung rechts Kondensator 12.5µF FIR inkl. Kondensator		
Für Modelle:	E-300, P-50, S-290, S-350, S-50, SB-290, SB-350, SL-290B, SL-300, SL-350B, SL-360, SL-550, SL-550B, SL-550BP, SL-560, SP-290, SP-350, SP-550, SP-550B, X-45, X-50		
Ersatzteile für	499043		
	GEV-Nr.	365014	Vergl.-Nr. —
	Betriebskondensator Kapazität 12.5µF 450V Becherkondensator Toleranz 5%Hz Umgebungstemperatur max. -25 bis + 85°C ø 35mm L 70mm Doppelanschluss M8 Kunststoff Anschluss Flachstecker 6,3mm 45S.C3DS.12,5 Schutzart		
	GEV-Nr.	510607	Vergl.-Nr. —
	Laufrad ø 85mm H 29mm Achsaufnahme ø 9x8mm Laufrichtung rechts Schaufeln 6		
	GEV-Nr.	510692	Vergl.-Nr. —
	Gleitringdichtung für Wellen ø 11mm Gleitring AD ø 24mm Gleitring H 13mm Gegenring Einbau ø 26mm Höhe Gegenring 8mm Gegenring Innen-ø 14mm Edelstahl/Keramik/EPDM		
	GEV-Nr.	521539	Vergl.-Nr. —
	Pumpendeckel FIR Eingang ø 45mm Ausgang ø 40mm Hilfsdruck 10mm Hilfsdruck offen Drehrichtung rechts ø 160mm ID ø 125mm Innenhöhe 25mm		
	GEV-Nr.	521702	Vergl.-Nr. —
	Pumpendeckeldichtung Materialstärke 3,5x4,5mm VPE 1 Stück		






1			
GEV-Nr.	499091	Vergl.-Nr.	2307820 2309840 2319462
Beschreibung	Pumpe Eingang ø 60mm Ausgang ø 47mm Typ 2233S1500 230V 50Hz Phasen 1 0.89kW 1.22PS L 251mm Laufrichtung rechts Kondensator 16µF FIR		
Für Modelle:	LV-1100, S-100, S-120, SC-1100, SL-1100B, SL-1100BP, SL-1200B, SL-1200BP, SL-900, X-100, X-120		
Ersatzteile für	499091		
	GEV-Nr.	365021	Vergl.-Nr. —
	Betriebskondensator Kapazität 16µF 425V Becherkondensator Toleranz 5% 50/60Hz Umgebungstemperatur max. -25 bis + 85°C ø 35mm L 73mm 1-fach M8 Kunststoff Anschluss Flachstecker 6,3mm 416.10.99 Schutzart		
	GEV-Nr.	510552	Vergl.-Nr. —
	Pumpendeckeldichtung Pumpentyp 1292-2/3942/3981/3911/3983		
	GEV-Nr.	510693	Vergl.-Nr. —
	Gleitringdichtung für Wellen ø 12mm Gleitring AD ø 24mm Gleitring H 15.5mm Gleitring Innen-ø 11mm Gegenring Einbau ø 24mm Höhe Gegenring 8mm Gegenring Innen-ø 13.5mm Edelstahl/Keramik/EPDM		
	GEV-Nr.	521067	Vergl.-Nr. 2309841
	Servicekit für Pumpe Typ 2233S1500 Laufrad, Pumpendeckeldichtung, Gleitringdichtung		
	GEV-Nr.	521512	Vergl.-Nr. —
	Pumpendeckel FIR Eingang ø 60mm Ausgang ø 50mm		



1			
GEV-Nr.	499187	Vergl.-Nr.	2310641 2319464
Beschreibung	Pumpe Eingang ø 63mm Ausgang ø 47mm Typ 1226.2530 230/400V 50Hz Phasen 3 1.5kW 2PS L 335mm Laufrichtung rechts FIR		
Für Modelle:	S-100, S-120, SC-1200, SL-1100B, SL-1100BP, SL-1200B, SL-1200BP, SL-900, X-100, X-120		

Drucksteigerungspumpen I

1			
	GEV-Nr.	500359	Vergl.-Nr. 2304293 2319400 2319442
	Beschreibung Pumpe Eingang ø 12 Ausgang ø 12 Typ PPL46DX 230V 50Hz 0.33kW Kondensator 10µF LGB		
	Für Modelle: SC-1100BP, SC-1200BP, SL-1100B, SL-1100BP, SL-1200B, SL-1200BP, SL-23, SL-23B, SL-23BP, SL-290B, SL-350B, SL-550B, SL-550BP, SL-900, SP-550BP, SU-600, SU-750		
	Ersatzteile für	500359	
	GEV-Nr.	698663	Vergl.-Nr. —
	Laufrad ø 60mm H 12mm mit Nut Achsaufnahme ø 12mm B 60mm passend für LGB		
	Zubehör für	500359	
	GEV-Nr.	365015	Vergl.-Nr. —
	Betriebskondensator Kapazität 10µF 400V Becherkondensator Toleranz 5% 50/60Hz Umgebungstemperatur max. -25 bis + 85°C ø 35.5mm L 59mm Doppelanschluss M8 Kunststoff Anschluss Flachstecker 6,3mm Schutzart		




Ablaufpumpen

GRE




1

GEV-Nr.	500961	Vergl.-Nr.	4309102 old version
Beschreibung	Ablaufpumpe Eingang ø 30mm Ausgang ø 23mm 100W 230V 50Hz GRE		
Zubehör für	500961		
	GEV-Nr.	524719	Vergl.-Nr. 2310294 (old Version)
	Formschlauch Schlauch Außen-ø 40mm Schlauch Innen-ø 30mm L 65mm Spültechnik schwarz VPE 1		

HANNING



1

GEV-Nr.	499044	Vergl.-Nr.	4309102
Beschreibung	Ablaufpumpe 65W 230V Eingang ø 22mm Ausgang ø 24mm 50Hz Typ BE20B2-089 HANNING mit Zubehör		
Für Modelle:	P-41, P-50, S-23, S-290, S-350, S-41, S-50, S-550, S-60, S-750, S-750A, SB-22, SB-23, SB-290, SB-350, SB-550, SB-750, SB-750A, SL-20, SL-20D, SL-21, SL-21B, SL-21BD, SL-21D, SL-22, SL-22B, SL-22BD, SL-22D, SL-23, SL-23B, SL-23BP, SL-290B, SL-350B, SL-550B, SL-550BP, SL-650C, SL-800B, SL-810, SP-23, SP-23B, SP-290, SP-350, SP-550, SP-550B, SP-800, SV-20, SV-21, SV-21B, X-40, X-41...(Weitere Modelle finden Sie in unserem Webshop)		
Ersatzteile für	499044		
	GEV-Nr.	530426	Vergl.-Nr. 2310294
	Formschlauch L 66mm		

Sicherungen

Feinsicherungen



1

GEV-Nr.	358600	Vergl.-Nr.	2140423 2149131
Beschreibung	Feinsicherung Größe ø5x20mm 1A träge Nennspannung 250V VPE 10 Stück		
Für Modelle:	ST-1400, ST-1700, ST-2200, ST-2800, ST-3000, ST-3500, SV-604CCS, SV-604CCT, SV-604S, SV-604T, SV-606CCS, SV-606CCT, SV-606S, SV-606T, SV-806LLS, SV-806LLT, SV-806S, SV-806T, SV-810LLS, SV-810LLT, SV-810S, SV-810T, V-401SGA, V-401T, V-402SG, V-402T, V-410SG, V-410T, V-420SA, V-420SGA, V-420T, V-421SG, V-421T, V-425SGA, V-426SG, V-426T, V-640SA, V-640SGA, V-640T, V-641SG, V-641SGA, V-641T, V-820LLSGA, V-820SGA, V-820T, V-821LLSG, V-821SG, V-821T		

Feinsicherungshalter



1

GEV-Nr.	358016	Vergl.-Nr.	2140280 2319232
Beschreibung	Sicherungshalter passende Sicherung ø5x20mm ø 14mm 4A Nennspannung 250V L 52mm B 15mm Anschluss F6,3		
Für Modelle:	P-100, S-100, S-120, S-41, S-50, S-60, SAM-3001, SAS-5001, SAS-6001, SC-1100BP, SC-1200BP, SL-1100B, SL-1100BP, SL-1200B, SL-1200BP, SL-19D, SL-20, SL-20D, SL-21, SL-21B, SL-21BD, SL-21D, SL-22, SL-22B, SL-22BD, SL-22D, SL-24, SL-290B, SL-350B, SL-360, SL-550, SL-550B, SL-550BP, SL-560, SL-650C, SL-810, SL-900, X-100, X-120, X-35, X-40, X-41, X-45, X-50, X-60, X-80		

Gerätespezifische Bauteile

für Fleischwölfe

Messer

ENTERPRISE



1

GEV-Nr.	696023	Vergl.-Nr.	2051015 6056090
Beschreibung	Messer Typ ENTERPRISE Größe 22 ø 73mm Innenmaß 13x13mm Edelstahl		
Für Modelle:	PC-22, PC-32, PS-22		



1

GEV-Nr.	696033	Vergl.-Nr.	2052015
Beschreibung	Messer Typ ENTERPRISE Größe 32 ø 90mm Innenmaß 15x15mm Edelstahl		
Für Modelle:	PC-22, PC-32, PS-32		

für Gemüseschneider

Auswurfscheiben



1

GEV-Nr.	699131	Vergl.-Nr.	2050621
Beschreibung	Auswurfscheibe H 15mm ø 190mm Aufnahme ø 23/28mm		
Für Modelle:	C-12, C-6, CA-300, CA-400, M-12, M-6		

Schneidscheiben

Messer gerade

Messer



1

GEV-Nr.	699186	Vergl.-Nr.	2019072
Beschreibung	Ersatzklingen L 88mm B 30mm 75 passend für SAMMIC für M-6/M-12/C-6/C-12		
Für Modelle:	C-12, C-6, CA-300, CA-400, M-12, M-6		

für Barmixer

Blender

Becherkomponenten

Dichtungen



1

GEV-Nr.	651007	Vergl.-Nr.	6420111
Beschreibung	Dichtung AD ø 75mm ID ø 55mm Materialstärke 3mm VPE 1 Stück		
Für Modelle:	TB-1000		

Mitnehmer

Gruppe 3



1

GEV-Nr.	699277	Vergl.-Nr.	6420500
Beschreibung	Mitnehmer ø 44.2mm H 22.4mm Achsaufnahme 6x6mm		

für Stabmixer

Ersatzteile und Zubehör



1

GEV-Nr.	651044	Vergl.-Nr.	4039096
Beschreibung	Kupplung D1 ø 25mm L 30mm Zähne 8 Innen-ø 1 17mm		

Gehäuse



1

GEV-Nr.	699170	Vergl.-Nr.	4039009
Beschreibung	Gehäuse für Getriebe schwarz		
Für Modelle:	BM-350, BM-550, BM-750, TR-350, TR-550, TR-750		

Kupplungen



1

GEV-Nr.	699276	Vergl.-Nr.	4039005
Beschreibung	Kupplung Set für Stabmixer Achsaufnahme 8mm D1 ø 17.5mm D2 ø 23mm Innen-ø 1 8mm Innen-ø 2 18.5mm L1 16.6mm L2 23mm		
Für Modelle:	TR-330		




1

GEV-Nr.	699275	Vergl.-Nr.	4039060
Beschreibung	Kupplung Set für Stabmixer Achsaufnahme 8mm D1 ø 17.5mm D2 ø 24mm Innen-ø 1 8mm Innen-ø 2 17mm L1 11.5mm L2 30mm		
Für Modelle:	BM-330, TR-BM-330		



für Zitruspressen

Sonstiges

			
1			
GEV-Nr.	694416	Vergl.-Nr.	6410400
Beschreibung	Kupplung für Entsafter ø 93mm H 34mm schwarz Aufnahme ø 10mm		
Für Modelle:	LI-240		

für Spülmaschinen


Ablauf-/Ansaugkomponenten


SAMMIC

Ablauf-/Ansaugkörper


			
1			
GEV-Nr.	517350	Vergl.-Nr.	2309116
Beschreibung	Ablaufventil komplett Gewinde 1½" AD ø 66mm ID ø 39mm		
Für Modelle:	E-1000, E-300, LV-1100, LV-1200		


			
1			
GEV-Nr.	524708	Vergl.-Nr.	2310692
Beschreibung	Ansaugkörper AD ø 86mm Schlauch ø 30mm		
Für Modelle:	P-100, P-35, S-100, S-120, SC-1100, SC-1200, SL-1100B, SL-1100BP, SL-1200B, SL-1200BP, SL-18, SL-19, SL-19D, SL-20E, SL-900, SP-23, SP-23B, SP-290, SP-350, SP-550, SP-550B, SP-800, SU-600, SU-750, SV-20, SV-21, SV-21B, X-100, X-120, X-35		


			
1			
GEV-Nr.	524706	Vergl.-Nr.	2313203 2319265
Beschreibung	Ansaugkörper H 120mm Ausgang ø 44.5 Ausgang 2 ø 30		
Für Modelle:	P-41, P-50, S-41, S-50, S-60, SL-20, SL-20D, SL-21, SL-21B, SL-21BD, SL-21D, SL-22, SL-22B, SL-22BD, SL-22D, SL-23, SL-23B, SL-23BP, SL-24, SL-290B, SL-300, SL-350B, SL-360, SL-550, SL-550B, SL-550BP, SL-560, SL-650C, SL-650C-USA, SL-800B, SL-810, X-40, X-41, X-45, X-50, X-60, X-80		


			
1			
GEV-Nr.	517351	Vergl.-Nr.	2309134
Beschreibung	Anschlusswinkel Set Gewinde 1½" Schlauch ø 33mm		
Für Modelle:	E-1000, E-300, LV-1100, LV-1200		

			
1			
GEV-Nr.	524731	Vergl.-Nr.	2313202 2319264
Beschreibung	Gegenhalter ø 124mm für Ablaufventil		
Für Modelle:	P-41, P-50, S-41, S-50, S-60, SL-20, SL-20D, SL-21, SL-21B, SL-21BD, SL-21D, SL-22, SL-22B, SL-22BD, SL-22D, SL-23, SL-23B, SL-23BP, SL-24, SL-290B, SL-300, SL-350B, SL-360, SL-550, SL-550B, SL-550BP, SL-560, SL-650C, SL-650C-USA, SL-800B, SL-810, X-40, X-41, X-45, X-50, X-60, X-80		

			
1			
GEV-Nr.	518188	Vergl.-Nr.	2310753
Beschreibung	O-Ring-Satz EPDM Materialstärke 3/4mm ID ø 46/74mm		
Für Modelle:	SC-1100, SC-1200, SU-600, SU-750		

Filter			
			
1			
GEV-Nr.	519528	Vergl.-Nr.	2310636
Beschreibung	Ansaugfilter für Spülmaschine H 100mm L 160mm B 105mm		
Für Modelle:	SC-1100, SC-1200		

			
1			
GEV-Nr.	524745	Vergl.-Nr.	2302035
Beschreibung	Ansaugfilter für Spülmaschine H 49mm L 100mm B 100mm		
Für Modelle:	E-19, LVT-19, S-20, S-21, ST-1400, ST-1700, ST-2200, ST-2800, ST-3000, ST-3500, SV-19		



1

GEV-Nr.	524729	Vergl.-Nr.	2313201 2319259
Beschreibung	Ansaugfilter ø 101mm H 130mm		
Für Modelle:	P-41, P-50, S-41, S-50, S-60, SL-20, SL-20D, SL-21, SL-21B, SL-21BD, SL-21D, SL-22, SL-22B, SL-22BD, SL-22D, SL-23, SL-23B, SL-23BP, SL-24, SL-290B, SL-300, SL-350B, SL-360, SL-550, SL-550B, SL-550BP, SL-560, SL-650C, SL-650C-USA, SL-800B, SL-810, X-40, X-41, X-45, X-50, X-60, X-80		



1

GEV-Nr.	517706	Vergl.-Nr.	2313200 2319262
Beschreibung	Rundfilter ø 145mm H 84mm Kunststoff Loch ø 46mm		
Für Modelle:	P-41, P-50, S-41, S-50, S-60, SL-20, SL-20D, SL-21, SL-21B, SL-21BD, SL-21D, SL-22, SL-22B, SL-22BD, SL-22D, SL-23, SL-23B, SL-23BP, SL-24, SL-290B, SL-300, SL-350B, SL-360, SL-550, SL-550B, SL-550BP, SL-560, SL-650C, SL-650C-USA, SL-800B, SL-810, X-40, X-41, X-45, X-50, X-60, X-80		



1


GEV-Nr.	524717	Vergl.-Nr.	4301818
Beschreibung	Ansaugfilter ø 42mm H 80mm		
Für Modelle:	E-18, LVT-18, LVT-18A, LVT-18H, SV-18, SV-18H		

Überlaufrohre




1

GEV-Nr.	524377	Vergl.-Nr.	2307807
Beschreibung	Überlaufrohr L 130mm ø 40mm		
Für Modelle:	LV-1100, LV-1200		




1

GEV-Nr.	524749	Vergl.-Nr.	2313128
Beschreibung	Ansaugfilter ø 61mm L 90mm		
Für Modelle:	P-35, SL-18, SL-19, SL-19D, SL-20E, X-35		




1

GEV-Nr.	524277	Vergl.-Nr.	4301655
Beschreibung	Überlaufrohr L 138mm ø 32mm		
Für Modelle:	E-18, LVT-18, LVT-18A, LVT-18H, SV-18, SV-18H		



1

GEV-Nr.	517345	Vergl.-Nr.	2310241 2319263
Beschreibung	Filter für Ablaufventil ø 59mm H 50mm		
Für Modelle:	P-100, P-41, P-50, S-100, S-120, S-41, S-50, S-60, SC-1100, SC-1200, SL-1100B, SL-1100BP, SL-1200B, SL-1200BP, SL-20, SL-20D, SL-21, SL-21B, SL-21BD, SL-21D, SL-22, SL-22B, SL-22BD, SL-22D, SL-23, SL-23B, SL-23BP, SL-290B, SL-350B, SL-360, SL-550, SL-550B, SL-550BP, SL-560, SL-650C, SL-650C-USA, SL-800B, SL-810, SL-900, SP-23, SP-23B, SP-290, SP-350, SP-550, SP-550B, SU-600, SU-750, SV-20, SV-21, SV-21B... (Weitere Modelle finden Sie in unserem Webshop)		



1


GEV-Nr.	524744	Vergl.-Nr.	2305064
Beschreibung	Überlaufrohr L 140mm ø 40mm		
Für Modelle:	E-300, LV-290, LV-350, LV-550, LV-750, LV-750A, SP-23, SP-23B, SV-20, SV-21, SV-21B		





1


GEV-Nr.	517353	Vergl.-Nr.	2306041
Beschreibung	Überlaufrohr L 147mm Kunststoff ID ø 32mm AD ø 40mm Materialstärke 3mm		
Für Modelle:	E-1000		




			
1			
GEV-Nr.	524703	Vergl.-Nr.	2310332
Beschreibung	Überlaufrohr L 155mm ø 40mm		
Für Modelle:	SP-290, SP-350, SP-550, SP-550B, SP-800		

			
1			
GEV-Nr.	524743	Vergl.-Nr.	2307517 2310130
Beschreibung	Überlaufrohr L 165mm ø 40mm		
Für Modelle:	S-23, S-290, S-350, S-550, S-750, S-750A, SB-22, SB-23, SB-290, SB-350, SB-550, SB-750, SB-750A, SV-20, SV-21, SV-21B		

			
1			
GEV-Nr.	524742	Vergl.-Nr.	2313206 2319251
Beschreibung	Überlaufrohr L 185mm ø 40mm		
Für Modelle:	P-41, S-41, SL-20, SL-20D, SL-21, SL-21B, SL-23, SL-23B, SL-23BP, SL-24, X-40, X-41		

			
1			
GEV-Nr.	524704	Vergl.-Nr.	2313207 2319307
Beschreibung	Überlaufrohr L 194mm ø 40mm		
Für Modelle:	P-50, S-50, S-60, SL-290B, SL-350B, SL-360, SL-550, SL-550B, SL-550BP, SL-560, SL-800B, SL-810, X-45, X-50, X-60, X-80		


			
1			
GEV-Nr.	524741	Vergl.-Nr.	2313208 2319440
Beschreibung	Überlaufrohr L 300mm ø 40mm		
Für Modelle:	P-100, S-100, S-120, SL-1100B, SL-1100BP, SL-1200B, SL-1200BP, SL-900, X-100, X-120		

			
1			
GEV-Nr.	524740	Vergl.-Nr.	2310615
Beschreibung	Überlaufrohr L 340mm ø 40mm Kunststoff ID ø 34mm		
Für Modelle:	SC-1100, SC-1200		

			
1			
GEV-Nr.	517705	Vergl.-Nr.	2310967
Beschreibung	Überlaufrohr L 393mm ø 40mm Kunststoff ID ø 34mm		
Für Modelle:	SU-600, SU-750		

			
1			
GEV-Nr.	524714	Vergl.-Nr.	2306557 2313977 2319218
Beschreibung	Überlaufrohr L 99mm ø 25mm		
Für Modelle:	E-19, LVT-19, P-35, S-20, S-21, SL-18, SL-19, SL-19D, SL-20E, SV-19, X-35		

			
1			
GEV-Nr.	524713	Vergl.-Nr.	2310242 2310419 2319261
Beschreibung	Überlaufverschraubung L 24mm Aufnahme ø 40mm für Überlaufrohr		
Für Modelle:	P-100, P-41, P-50, S-100, S-120, S-41, S-50, S-60, SC-1100, SC-1200, SL-1100B, SL-1100BP, SL-1200B, SL-1200BP, SL-20, SL-20D, SL-21, SL-21B, SL-21BD, SL-21D, SL-22, SL-22B, SL-22BD, SL-22D, SL-23, SL-23B, SL-23BP, SL-24, SL-290B, SL-300, SL-350B, SL-360, SL-550, SL-550B, SL-550BP, SL-560, SL-800B, SL-810, SL-900, SP-23, SP-23B, SP-290, SP-350, SP-550, SP-550B, SP-800, SU-600, SU-750, SV-20, SV-21...(Weitere Modelle finden Sie in unserem Webshop)		




1

GEV-Nr.	524718	Vergl.-Nr.	2309654
Beschreibung	Überlaufverschraubung L 48mm Aufnahme \varnothing 25mm für Überlaufrohr		
Für Modelle:	E-19, LVT-19, P-35, S-20, S-21, SL-18, SL-19, SL-19D, SL-20E, SV-19, X-35		

Boiler

Boiler für Spülmaschinen



1

GEV-Nr.	524699	Vergl.-Nr.	2310217
Beschreibung	Boiler \varnothing 130mm L 330mm Eingang \varnothing 12mm		
Für Modelle:	SP-23, SP-23B, SV-19, SV-20, SV-21, SV-21B		



1

GEV-Nr.	524700	Vergl.-Nr.	2313021
Beschreibung	Boiler \varnothing 135mm L 330mm Eingang \varnothing 12mm		
Für Modelle:	P-41, S-41, SL-19, SL-19D, SL-20, SL-20D, SL-21, SL-21B, SL-21BD, SL-21D, SL-22, SL-22B, SL-22BD, SL-22D, SL-23, SL-23B, SL-23BP, SL-24, X-35, X-40, X-41		



1

GEV-Nr.	524702	Vergl.-Nr.	2310316
Beschreibung	Boiler \varnothing 170mm L 460mm Eingang \varnothing 12		
Für Modelle:	SC-1100, SP-550, SP-550B, SP-800		



1

GEV-Nr.	524701	Vergl.-Nr.	2313447
Beschreibung	Boiler \varnothing 175mm L 450mm Eingang \varnothing 12mm		
Für Modelle:	P-100, S-100, S-50, SL-1100B, SL-1100BP, SL-350B, SL-550, SL-550B, SL-550BP, SL-800B, X-100, X-50, X-80		

Haubenmechaniken für Spülmaschinen


Haubengriffhalter



1

GEV-Nr.	511697	Vergl.-Nr.	2310669
Beschreibung	Haubengriffführung EP rechts/links L 90mm B 56mm H 61mm Set		
Für Modelle:	SC-1100, SC-1200		


Laufrollen



1

GEV-Nr.	517714	Vergl.-Nr.	2309897
Beschreibung	Laufrollenset \varnothing 31mm H 20mm für Haubenmechanik mit Führung Kunststoff schwarz Loch \varnothing 12mm		
Für Modelle:	E-1000, LV-1100, LV-1200, P-100, S-100, S-120, SC-1100, SC-1200, SL-1100B, SL-1100BP, SL-1200B, SL-1200BP, SL-900, X-100, X-120		

Sonstiges




1

GEV-Nr.	517719	Vergl.-Nr.	2310608 2319431
Beschreibung	Ersatzteilkit für Feder L 137mm B 38mm		
Für Modelle:	P-100, S-100, S-120, SC-1100, SC-1200, SL-1100B, SL-1100BP, SL-1200B, SL-1200BP, SL-900, X-100, X-120		


Luftfallen

Luftfallen



1

GEV-Nr.	524278	Vergl.-Nr.	4309244
Beschreibung	Luftfalle L 400mm \varnothing 8mm Schlauch \varnothing 5.5mm Kunststoff		
Für Modelle:	E-18, LVT-18, LVT-18A, LVT-18H, SV-18, SV-18H		




1

GEV-Nr.	524732	Vergl.-Nr.	2309693
Beschreibung	Luftfalle ø 44mm H 56mm Gewinde M8x1,25 Schlauch ø 6mm Kunststoff		
Für Modelle:	E-19, LVT-19, P-100, S-100, S-120, S-20, S-21, S-23, SB-22, SB-23, SL-1100B, SL-1100BP, SL-1200B, SL-1200BP, SL-900, SP-23, SP-23B, SV-19, SV-20, SV-21, SV-21B, X-100, X-120		



1

GEV-Nr.	517354	Vergl.-Nr.	2309899
Beschreibung	Luftfalle ø 44mm H 82mm Gewinde M8 Schlauch ø 5.5mm Kunststoff		
Für Modelle:	E-1000		



1

GEV-Nr.	510688	Vergl.-Nr.	2309200
Beschreibung	Luftfalle Set ø 44mm H 139mm Gewinde M8x1,25 Schlauch ø 6.3mm Kunststoff		
Für Modelle:	E-300, LV-1100, LV-1200, S-290, S-350, S-550, S-750, S-750A, SB-290, SB-350, SB-550, SB-750, SB-750A, SC-1100, SC-1200, SL-1100B, SL-1100BP, SL-1200B, SL-1200BP, SL-900, SP-290, SP-350, SP-550, SP-550B, SP-800, ST, ST-1400, ST-1700, ST-2200, ST-2800, ST-3000, ST-3500, SU-600, SU-750		




1

GEV-Nr.	524750	Vergl.-Nr.	2313131
Beschreibung	Luftfalle Set ø 44mm H 49mm Gewinde M8x1,25 Schlauch ø 6.5mm Kunststoff		
Für Modelle:	P-35, P-41, P-50, S-41, S-50, S-60, SL-18, SL-19, SL-19D, SL-20, SL-20D, SL-20E, SL-21, SL-21B, SL-21BD, SL-21D, SL-22, SL-22B, SL-22BD, SL-22D, SL-23, SL-23B, SL-23BP, SL-24, SL-290B, SL-300, SL-350B, SL-360, SL-550, SL-550B, SL-550BP, SL-560, SL-650C, SL-650C-USA, SL-800B, SL-810, X-35, X-40, X-41, X-45, X-50, X-60, X-80		

Rücksaugverhinderer

Rücksaugverhinderer




1

GEV-Nr.	524754	Vergl.-Nr.	2307503
Beschreibung	Rücksaugverhinderer L-Form Schlauch ø 29mm		
Für Modelle:	P-50, S-100, S-120, S-23, S-290, S-350, S-41, S-50, S-550, S-60, S-750, S-750A, SB-22, SB-23, SB-290, SB-350, SB-550, SB-750, SB-750A, SC-1100, SC-1200, SL-1100B, SL-1100BP, SL-1200B, SL-1200BP, SL-20, SL-20D, SL-21, SL-21B, SL-21BD, SL-21D, SL-22, SL-22B, SL-22BD, SL-22D, SL-23, SL-23B, SL-23BP, SL-290B, SL-350B, SL-550B, SL-550BP, SL-650C, SL-650C-USA, SL-800B, SL-900, SP-23, SP-23B, SP-290, SP-350...(Weitere Modelle finden Sie in unserem Webshop)		

Türmechanik


Gestänge



1

GEV-Nr.	524716	Vergl.-Nr.	2309224 2319278
Beschreibung	Türstange L 320mm Gewinde M4 Set ø 4mm		
Für Modelle:	E-300, P-41, P-50, S-23, S-290, S-350, S-41, S-50, S-550, S-60, S-750, S-750A, SB-23, SB-290, SB-350, SB-550, SB-750, SB-750A, SL-23, SL-23B, SL-23BP, SL-24, SL-290B, SL-300, SL-350B, SL-360, SL-550, SL-550B, SL-550BP, SL-560, SL-650C, SL-650C-USA, SL-800B, SL-810, SP-23, SP-23B, SP-290, SP-350, SP-550, SP-550B, SP-800, X-41, X-45, X-50, X-60, X-80		

Scharniere



1


GEV-Nr.	694538	Vergl.-Nr.	2309212
Beschreibung	Scharnier L 72mm B 25mm EP links/rechts Set für Spülmaschine VPE 1 Stück		
Für Modelle:	E-19, E-300, LVT-19, S-20, S-21, S-23, S-290, S-350, S-550, S-750, S-750A, SB-22, SB-23, SB-290, SB-350, SB-550, SB-750, SB-750A, SP-23, SP-23B, SP-290, SP-350, SP-550, SP-550B, SP-800, SV-19, SV-20, SV-21, SV-21B		



1


GEV-Nr.	517715	Vergl.-Nr.	2313134
Beschreibung	Türscharnier mit Bolzen EP links/rechts ø 8mm L 72mm		
Für Modelle:	P-35, SL-18, SL-19, SL-19D, SL-20, SL-20D, SL-20E, SL-21, SL-21B, SL-21BD, SL-21D, SL-22, SL-22B, SL-22BD, SL-22D, SL-24, SL-300, SL-360, SL-550, SL-560, SL-650C, SL-650C-USA, X-35, X-40		

Türmagnete



1


GEV-Nr.	694540	Vergl.-Nr.	2310472 2319428
Beschreibung	Türmagnet L 63mm B 11mm H 19mm BA 52mm		
Für Modelle:	P-100, S-100, S-120, SA-3000, SA-5000, SAM-3000, SAM-3001, SAS-5000, SAS-5001, SAS-6000, SAS-6001, SC-1100, SC-1200, SL-1100B, SL-1100BP, SL-1200B, SL-1200BP, SL-900, ST-1400, ST-3000, ST-3500, SU-600, SU-750, X-100, X-120		



1

GEV-Nr.	694539	Vergl.-Nr.	2310470 2319222
Beschreibung	Türmagnet L 63mm B 7.5mm H 19mm BA 52mm		
Für Modelle:	P-35, P-41, P-50, S-41, S-50, S-60, SL-18, SL-19, SL-19D, SL-20, SL-20D, SL-20E, SL-21, SL-21B, SL-21BD, SL-21D, SL-22, SL-22B, SL-22BD, SL-22D, SL-23, SL-23B, SL-23BP, SL-24, SL-290B, SL-300, SL-350B, SL-360, SL-550, SL-550B, SL-550BP, SL-560, SL-650C, SL-650C-USA, SL-800B, SL-810, SP-23, SP-23B, SP-290, SP-350, SP-550, SP-550B, SP-800, SV-19, SV-20, SV-21, SV-21B, X-35, X-40, X-41...(Weitere Modelle finden Sie in unserem Webshop)		

Türstopper



1

GEV-Nr.	511698	Vergl.-Nr.	2309566
Beschreibung	Türstopper Set ø 15mm H 24mm EP links/rechts Kunststoff		
Für Modelle:	E-300, P-41, P-50, S-23, S-290, S-350, S-41, S-50, S-550, S-60, S-750, S-750A, SB-23, SB-290, SB-350, SB-550, SB-750, SB-750A, SL-23, SL-23B, SL-23BP, SL-24, SL-290B, SL-300, SL-350B, SL-360, SL-550, SL-550B, SL-550BP, SL-560, SL-650C, SL-650C-USA, SL-800B, SL-810, SP-23, SP-23B, SP-290, SP-350, SP-550, SP-550B, SP-800, X-41, X-45, X-50, X-60, X-80		

Verschlüsse



1


GEV-Nr.	700991	Vergl.-Nr.	2309122
Beschreibung	Schnappverschluss FL 70mm FB 22mm		
Für Modelle:	E-19, E-300, LVT-19, P-35, P-41, P-50, S-20, S-21, S-23, S-290, S-350, S-41, S-50, S-550, S-60, S-750, S-750A, SB-22, SB-23, SB-290, SB-350, SB-550, SB-750, SB-750A, SL-18, SL-19, SL-19D, SL-20, SL-20D, SL-21, SL-21B, SL-21BD, SL-21D, SL-22, SL-22B, SL-22BD, SL-22D, SL-23, SL-23B, SL-23BP, SL-24, SL-290B, SL-350B, SL-360, SL-550, SL-550B, SL-550BP, SL-560, SL-650C, SL-650C-USA...(Weitere Modelle finden Sie in unserem Webshop)		

Wasch- und Nachspülssysteme



1

GEV-Nr.	524756	Vergl.-Nr.	2310708
Beschreibung	Buchse für Wascharm Kreuz Materialstärke 1.6mm H 15mm D1 ø 21mm D2 ø 15mm ID ø 12mm VPE 4 Stück		
Für Modelle:	SC-1100, SC-1200, SP-23, SP-23B, SP-290, SP-350, SP-550, SP-550B, SP-800, SV-18, SV-18H, SV-19, SV-20, SV-21, SV-21B		



1

GEV-Nr.	524737	Vergl.-Nr.	2313127
Beschreibung	Nachspülarmhalter EP oben H 21mm L 45mm Schlauch ø 13mm		
Für Modelle:	P-35, P-41, SL-18, SL-19, SL-19D, SL-20, SL-20D, SL-20E, SL-21, SL-21B, SL-21BD, SL-21D, SL-22, SL-22B, SL-22BD, SL-22D, X-35, X-40		

Wasch- und Nachspülssysteme (nach Hersteller)


SAMMIC



1

GEV-Nr.	524045	Vergl.-Nr.	2313274 2319294
Beschreibung	Wasch- und Nachspülarm EP oben/unten Wasch L 455mm Nachspül L 460mm Waschküsen 12 Nachspüldüsen 6 Einbau ø 12/45mm H 53mm L 460mm B 455mm		
Für Modelle:	SL-290B, X-45		
Ersatzteile für	524045		
	GEV-Nr.	517712	Vergl.-Nr. 2313126
	Endkappe für Wascharm ø 23mm H 15mm VPE 4 Stück		

Tabellenfortsetzung auf der nächsten Seite

Ersatzteile für	524045		
	GEV-Nr.	517713	Vergl.-Nr. 2313125
	Nachspüldüse Set		





GEV-Nr.	524044	Vergl.-Nr.	2313342 2319310
----------------	--------	-------------------	--------------------

Beschreibung Wasch- und Nachspülarm EP oben/unten Wasch L 500mm Nachspül L 500mm Waschküsen 12 Nachspüldüsen 6 Einbau ø 12/45mm

Für Modelle: P-100, P-50, S-100, S-50, S-60, SL-1100B, SL-1100BP, SL-1200B, SL-1200BP, SL-300, SL-350B, SL-550, SL-550B, SL-550BP, SL-650C, SL-650C-USA, SL-800B, SL-810, SL-900, X-100, X-50, X-60, X-80

Ersatzteile für 524044

	GEV-Nr.	517712	Vergl.-Nr. 2313126
	Endkappe für Wascharm ø 23mm H 15mm VPE 4 Stück		

	GEV-Nr.	517713	Vergl.-Nr. 2313125
	Nachspüldüse Set		



GEV-Nr.	524748	Vergl.-Nr.	2313182
----------------	--------	-------------------	---------

Beschreibung Wasch- und Nachspülarm Wasch L 385mm Nachspül L 400mm Waschküsen 9 Nachspüldüsen 4 Einbau ø 20/33mm EP oben

Für Modelle: SL-20, SL-20D, SL-21, SL-21B, SL-21BD, SL-21D, SL-22, SL-22B, SL-22BD, SL-22D, SL-23, SL-23B, SL-23BP



GEV-Nr.	524723	Vergl.-Nr.	2313178 2319252
----------------	--------	-------------------	--------------------

Beschreibung Wasch- und Nachspülarm Wasch L 400mm Nachspül L 400mm Waschküsen 9 Nachspüldüsen 5 Einbau ø 21/45mm EP unten

Für Modelle: P-41, S-41, SL-20, SL-20D, SL-20E, SL-21, SL-21B, SL-21BD, SL-21D, SL-22, SL-22B, SL-22BD, SL-22D, SL-23, SL-23B, SL-23BP, X-40, X-41



GEV-Nr.	517707	Vergl.-Nr.	2313223 2319204
----------------	--------	-------------------	--------------------

Beschreibung Wascharm EP oben Wasch L 355mm Nachspül L 365mm Waschküsen 8 Nachspüldüsen 5

Für Modelle: P-35, SL-18, SL-19, SL-19D, X-35



GEV-Nr.	517712	Vergl.-Nr.	2313126
----------------	--------	-------------------	---------

Beschreibung Endkappe für Wascharm ø 23mm H 15mm VPE 4 Stück

Für Modelle: P-100, P-35, P-41, P-50, S-100, S-120, S-41, S-50, S-60, SL-1100B, SL-1100BP, SL-1200B, SL-1200BP, SL-18, SL-19, SL-19D, SL-20, SL-20D, SL-20E, SL-21, SL-21B, SL-21BD, SL-21D, SL-22, SL-22B, SL-22BD, SL-22D, SL-23, SL-23B, SL-23BP, SL-24, SL-290B, SL-300, SL-350B, SL-360, SL-550, SL-550B, SL-550BP, SL-560, SL-650C, SL-650C-USA, SL-800B, SL-810, SL-900, X-100, X-120, X-35, X-40, X-41, X-45... (Weitere Modelle finden Sie in unserem Webshop)



GEV-Nr.	517713	Vergl.-Nr.	2313125
----------------	--------	-------------------	---------

Beschreibung Nachspüldüse Set


Für Modelle: P-100, P-35, P-41, P-50, S-120, S-41, S-50, S-60, SL-1100B, SL-1100BP, SL-1200B, SL-1200BP, SL-18, SL-19, SL-19D, SL-20, SL-20D, SL-20E, SL-21, SL-21B, SL-21BD, SL-21D, SL-22, SL-22B, SL-22BD, SL-22D, SL-23, SL-23B, SL-23BP, SL-24, SL-290B, SL-300, SL-350B, SL-360, SL-550, SL-550B, SL-550BP, SL-560, SL-650C, SL-650C-USA, SL-800B, SL-810, SL-900, X-120, X-35, X-40, X-41, X-45, X-50, X-60... (Weitere Modelle finden Sie in unserem Webshop)



GEV-Nr.	524730	Vergl.-Nr.	2313211
----------------	--------	-------------------	---------


Beschreibung Wascharmkreuz EP oben/unten Einbau ø 21/45mm L 102mm B 80mm H 47mm

Für Modelle: P-100, P-35, P-41, P-50, S-100, S-41, S-50, S-60, SL-1100B, SL-1100BP, SL-1200B, SL-1200BP, SL-18, SL-19, SL-19D, SL-20, SL-20D, SL-20E, SL-21, SL-21B, SL-21BD, SL-21D, SL-22, SL-22B, SL-22BD, SL-22D, SL-23, SL-23B, SL-23BP, SL-24, SL-290B, SL-300, SL-350B, SL-360, SL-550, SL-550B, SL-550BP, SL-560, SL-650C, SL-650C-USA, SL-800B, SL-810, SL-900, X-100, X-35, X-40, X-41, X-45, X-50, X-60... (Weitere Modelle finden Sie in unserem Webshop)




1

GEV-Nr.	524048	Vergl.-Nr.	2304847
Beschreibung	Wasch- und Nachspülarm EP oben/unten Wasch L 510mm Nachspül L 500mm Waschküsen 9 Nachspüldüsen 6 Einbau ø 12/57mm komplett		
Für Modelle:	E-1000, E-300, LV-1100, LV-290, LV-350, LV-550, LV-750, LV-750A, S-350, S-550, S-750, S-750A, SB-350, SB-550, SB-750, SB-750A, SC-1100, SP-350, SP-550, SP-550B, SP-800		




1

GEV-Nr.	524747	Vergl.-Nr.	2305793
Beschreibung	Wasch- und Nachspülarm Wasch L 365mm Nachspül L 375mm Waschküsen 6 Nachspüldüsen 5 Einbau ø 20/57mm EP unten		
Für Modelle:	E-19, SV-19		




1

GEV-Nr.	524746	Vergl.-Nr.	2305458
Beschreibung	Wasch- und Nachspülarm Wasch L 410mm Nachspül L 410mm Waschküsen 6 Nachspüldüsen 5 Einbau ø 20/57mm EP unten		
Für Modelle:	S-20, S-21, S-23, SB-22, SB-23, SP-23, SP-23B, SV-20, SV-21, SV-21B		




1

GEV-Nr.	524722	Vergl.-Nr.	2307310
Beschreibung	Wasch- und Nachspülarm Wasch L 465mm Nachspül L 470mm Waschküsen 8 Nachspüldüsen 6 Einbau ø 20/57mm EP oben/unten		
Für Modelle:	LV-290, S-290, SB-290, SP-290		




1

GEV-Nr.	524721	Vergl.-Nr.	2309075
Beschreibung	Endkappe für Nachspülarm Set 4-teilig ø 10mm H 19mm		
Für Modelle:	SP-23, SP-23B, SV-18, SV-18H, SV-19, SV-20, SV-21, SV-21B		




1

GEV-Nr.	524734	Vergl.-Nr.	2309076
Beschreibung	Endkappe für Wascharm Set 4-teilig EP oben/unten ø 16mm H 29mm		
Für Modelle:	SC-1100, SC-1200, SP-23, SP-23B, SP-290, SP-350, SP-550, SP-550B, SP-800, SV-18, SV-18H, SV-19, SV-20, SV-21, SV-21B		




1

GEV-Nr.	517349	Vergl.-Nr.	2309080
Beschreibung	Nachspüldüse Set ø 13mm H 27mm		
Für Modelle:	E-1000, E-18, E-19, E-300, LV-1100, LV-1200, LVT-18, LVT-18A, LVT-18H, S-20, S-21, S-23, S-290, S-350, S-550, S-750, S-750A, SB-22, SB-23, SB-290, SB-350, SB-550, SB-750, SB-750A, SC-1100, SC-1200, SP-23, SP-23B, SP-290, SP-350, SP-550, SP-550B, SP-800, SV-18, SV-18H, SV-19, SV-20, SV-21, SV-21B		




1

GEV-Nr.	517352	Vergl.-Nr.	2305053 2309550
Beschreibung	Wascharmkreuz L 140mm B 140mm H 48mm		
Für Modelle:	E-1000, E-19, E-300, LV-1100, S-21, S-23, S-290, S-350, S-550, S-750, S-750A, SB-22, SB-23, SB-290, SB-350, SB-550, SB-750, SB-750A, SC-1100, SP-23, SP-23B, SP-290, SP-350, SP-550, SP-550B, SP-800, SV-19, SV-20, SV-21, SV-21B		



1


GEV-Nr.	517348	Vergl.-Nr.	2309218
Beschreibung	Waschküsen Set H 32mm ø 18mm		
Für Modelle:	E-1000, E-18, E-19, E-300, LV-1100, LVT-18, LVT-18A, LVT-18H, S-20, S-21, S-23, S-290, S-350, S-550, S-750, S-750A, SB-22, SB-23, SB-290, SB-350, SB-550, SB-750, SB-750A, SP-23, SP-23B, SP-290, SP-350, SP-550, SP-550B, SP-800, SV-18, SV-18H, SV-19, SV-20, SV-21, SV-21B		





1


GEV-Nr.	524049	Vergl.-Nr.	4301756
Beschreibung	Wascharm EP unten Wasch L 375mm Nachspül L 375mm Waschküsen 6 Nachspüldüsen 4 Einbau ø 9/32mm komplett		
Für Modelle:	E-18, LVT-18, LVT-18A, LVT-18H, SV-18, SV-18H		





			
GEV-Nr.	524070	Vergl.-Nr.	4301758
Beschreibung	Wascharm EP unten Wasch L 410mm Nachspül L 415mm Waschdüsen 6 Nachspüldüsen 4 Einbau ø 10/33mm komplett		
Für Modelle:	LVT-18A		


			
GEV-Nr.	524724	Vergl.-Nr.	2307205
Beschreibung	Wasch- und Nachspüalarm Wasch L 415mm Nachspül L 410mm Waschdüsen 6 Nachspüldüsen 4 Einbau ø 20/33mm EP oben		
Für Modelle:	S-21, S-23, SB-22, SB-23, SV-20, SV-21, SV-21B		


			
GEV-Nr.	524734	Vergl.-Nr.	2309076
Beschreibung	Endkappe für Wascharm Set 4-teilig EP oben/unten ø 16mm H 29mm		
Für Modelle:	SC-1100, SC-1200, SP-23, SP-23B, SP-290, SP-350, SP-550, SP-550B, SP-800, SV-18, SV-18H, SV-19, SV-20, SV-21, SV-21B		


			
GEV-Nr.	524721	Vergl.-Nr.	2309075
Beschreibung	Endkappe für Nachspüalarm Set 4-teilig ø 10mm H 19mm		
Für Modelle:	SP-23, SP-23B, SV-18, SV-18H, SV-19, SV-20, SV-21, SV-21B		


			
GEV-Nr.	517349	Vergl.-Nr.	2309080
Beschreibung	Nachspüldüse Set ø 13mm H 27mm		
Für Modelle:	E-1000, E-18, E-19, E-300, LV-1100, LV-1200, LVT-18, LVT-18A, LVT-18H, S-20, S-21, S-23, S-290, S-350, S-550, S-750, S-750A, SB-22, SB-23, SB-290, SB-350, SB-550, SB-750, SB-750A, SC-1100, SC-1200, SP-23, SP-23B, SP-290, SP-350, SP-550, SP-550B, SP-800, SV-18, SV-18H, SV-19, SV-20, SV-21, SV-21B		


			
GEV-Nr.	524734	Vergl.-Nr.	2309076
Beschreibung	Endkappe für Wascharm Set 4-teilig EP oben/unten ø 16mm H 29mm		
Für Modelle:	SC-1100, SC-1200, SP-23, SP-23B, SP-290, SP-350, SP-550, SP-550B, SP-800, SV-18, SV-18H, SV-19, SV-20, SV-21, SV-21B		

			
GEV-Nr.	524276	Vergl.-Nr.	4301864
Beschreibung	Wascharmkreuz		
Für Modelle:	E-18, E-19, LVT-18, LVT-18A, LVT-18H, S-20, SV-18, SV-18H, SV-20, SV-21, SV-21B		


			
GEV-Nr.	517349	Vergl.-Nr.	2309080
Beschreibung	Nachspüldüse Set ø 13mm H 27mm		
Für Modelle:	E-1000, E-18, E-19, E-300, LV-1100, LV-1200, LVT-18, LVT-18A, LVT-18H, S-20, S-21, S-23, S-290, S-350, S-550, S-750, S-750A, SB-22, SB-23, SB-290, SB-350, SB-550, SB-750, SB-750A, SC-1100, SC-1200, SP-23, SP-23B, SP-290, SP-350, SP-550, SP-550B, SP-800, SV-18, SV-18H, SV-19, SV-20, SV-21, SV-21B		


			
GEV-Nr.	517348	Vergl.-Nr.	2309218
Beschreibung	Waschdüse Set H 32mm ø 18mm		
Für Modelle:	E-1000, E-18, E-19, E-300, LV-1100, LVT-18, LVT-18A, LVT-18H, S-20, S-21, S-23, S-290, S-350, S-550, S-750, S-750A, SB-22, SB-23, SB-290, SB-350, SB-550, SB-750, SB-750A, SP-23, SP-23B, SP-290, SP-350, SP-550, SP-550B, SP-800, SV-18, SV-18H, SV-19, SV-20, SV-21, SV-21B		


			
GEV-Nr.	524712	Vergl.-Nr.	4301665
Beschreibung	Wascharmkreuz EP oben ø 36mm L 80mm B 64mm H 34mm		
Für Modelle:	S-21, S-23, SB-22, SB-23, SP-23, SP-23B, SV-20, SV-21, SV-21B		

			
1			
GEV-Nr.	517348	Vergl.-Nr.	2309218
Beschreibung	Waschdüse Set H 32mm ø 18mm		
Für Modelle:	E-1000, E-18, E-19, E-300, LV-1100, LVT-18, LVT-18A, LVT-18H, S-20, S-21, S-23, S-290, S-350, S-550, S-750, S-750A, SB-22, SB-23, SB-290, SB-350, SB-550, SB-750, SB-750A, SP-23, SP-23B, SP-290, SP-350, SP-550, SP-550B, SP-800, SV-18, SV-18H, SV-19, SV-20, SV-21, SV-21B		


			
1			
GEV-Nr.	517708	Vergl.-Nr.	2313224 2319203
Beschreibung	Nachspülarm EP oben L 360mm Düsen 4 Einbau ø 12mm		
Für Modelle:	P-35, SL-18, SL-19, SL-19D, X-35		


			
1			
GEV-Nr.	524755	Vergl.-Nr.	2313179 2319253
Beschreibung	Nachspülarm L 400mm Düsen 4 Einbau ø 12mm EP oben		
Für Modelle:	P-41, SL-20, SL-20D, SL-20E, SL-21, SL-21B, SL-21BD, SL-21D, SL-22, SL-22B, SL-22BD, SL-22D, X-40		


			
1			
GEV-Nr.	524757	Vergl.-Nr.	2313117
Beschreibung	Nachspülarmkreuz EP oben ø 12mm H 27mm		
Für Modelle:	P-35, P-41, SL-1100B, SL-1100BP, SL-1200B, SL-1200BP, SL-18, SL-19, SL-19D, SL-20, SL-20D, SL-20E, SL-21, SL-21B, SL-21BD, SL-21D, SL-22, SL-22B, SL-22BD, SL-22D, SL-900, X-35, X-40		

			
1			
GEV-Nr.	517713	Vergl.-Nr.	2313125
Beschreibung	Nachspüldüse Set		
Für Modelle:	P-100, P-35, P-41, P-50, S-120, S-41, S-50, S-60, SL-1100B, SL-1100BP, SL-1200B, SL-1200BP, SL-18, SL-19, SL-19D, SL-20, SL-20D, SL-20E, SL-21, SL-21B, SL-21BD, SL-21D, SL-22, SL-22B, SL-22BD, SL-22D, SL-23, SL-23B, SL-23BP, SL-24, SL-290B, SL-300, SL-350B, SL-360, SL-550, SL-550B, SL-550BP, SL-560, SL-650C, SL-650C-USA, SL-800B, SL-810, SL-900, X-120, X-35, X-40, X-41, X-45, X-50, X-60...(Weitere Modelle finden Sie in unserem Webshop)		


			
1			
GEV-Nr.	524072	Vergl.-Nr.	4301762
Beschreibung	Nachspülarm EP oben L 364mm Düsen 4 Einbau ø 9.5mm B 20mm		
Für Modelle:	E-18, E-19, LVT-18, LVT-18A, LVT-18H, SV-18, SV-18H, SV-19		


			
1			
GEV-Nr.	524071	Vergl.-Nr.	4301764
Beschreibung	Nachspülarm EP oben L 400mm Düsen 4 Einbau ø 10mm		
Für Modelle:	LVT-18A, S-20, SV-20, SV-21, SV-21B		

			
1			
GEV-Nr.	524275	Vergl.-Nr.	4301858
Beschreibung	Nachspülarmkreuz		
Für Modelle:	E-18, LVT-18, LVT-18A, LVT-18H, SV-18, SV-18H, SV-19, SV-20, SV-21, SV-21B		

			
1			
GEV-Nr.	517349	Vergl.-Nr.	2309080
Beschreibung	Nachspüldüse Set ø 13mm H 27mm		
Für Modelle:	E-1000, E-18, E-19, E-300, LV-1100, LV-1200, LVT-18, LVT-18A, LVT-18H, S-20, S-21, S-23, S-290, S-350, S-550, S-750, S-750A, SB-22, SB-23, SB-290, SB-350, SB-550, SB-750, SB-750A, SC-1100, SC-1200, SP-23, SP-23B, SP-290, SP-350, SP-550, SP-550B, SP-800, SV-18, SV-18H, SV-19, SV-20, SV-21, SV-21B		

			
1			
GEV-Nr.	517717	Vergl.-Nr.	2319019
Beschreibung	Endkappe Set 2-teilig Gewinde M12x1,5 H 8mm SW 13		
Für Modelle:	SU-600, SU-750		

			
1			
GEV-Nr.	517716	Vergl.-Nr.	2311569
Beschreibung	Nachspüldüse H 17mm Gewinde 1/8" SW 13		
Für Modelle:	ST, ST-1400, ST-1700, ST-2200, ST-2800, ST-3000, ST-3500		


1

GEV-Nr.	517709	Vergl.-Nr.	2319060
Beschreibung	Wascharmkreuz EP oben L 90mm B 65mm H 38mm		
Für Modelle:	S-41, SL-20, SL-20D, SL-21, SL-21B, SL-21BD, SL-21D, SL-22, SL-22B, SL-22BD, SL-22D, SL-23, SL-23B, SL-23BP, SL-24, X-41		




1

GEV-Nr.	542379	Vergl.-Nr.	2313419
Beschreibung	Wascharmkreuz L 100mm B 100mm H 45.5mm Einbau ø 16mm		
Für Modelle:	SL-1100B, SL-1100BP, SL-1200B, SL-1200BP, SL-900		




1

GEV-Nr.	517410	Vergl.-Nr.	2309849
Beschreibung	Waschdüse Set H 32mm ø 18mm		
Für Modelle:	LV-1200, SC-1100, SC-1200		




1

GEV-Nr.	517344	Vergl.-Nr.	2319061
Beschreibung	Gegenhalter EP unten Gewinde 1 1/2" H 65mm mit Dichtring		
Für Modelle:	P-50, S-41, S-50, S-60, SL-20D, SL-21, SL-21B, SL-21BD, SL-21D, SL-22, SL-22B, SL-22BD, SL-22D, SL-23, SL-23B, SL-23BP, SL-24, SL-290B, SL-350B, SL-360, SL-550, SL-550B, SL-550BP, SL-560, SL-800B, X-41, X-45, X-50, X-60, X-80		




1

GEV-Nr.	524709	Vergl.-Nr.	2310745
Beschreibung	Gegenhalter für Wascharmhalter EP unten Gewinde 1/4" H 59mm passend für SAMMIC		
Für Modelle:	SC-1100		




1

GEV-Nr.	524728	Vergl.-Nr.	2310249
Beschreibung	Gegenhalter für Wascharmhalter EP unten H 73mm passend für SAMMIC		
Für Modelle:	SP-23, SP-23B, SP-290, SP-350, SP-550, SP-550B, SP-800, SV-20, SV-21, SV-21B		




1

GEV-Nr.	524710	Vergl.-Nr.	2313129
Beschreibung	Gegenhalter für Wascharmhalter EP unten ø 82mm H 79mm passend für SAMMIC		
Für Modelle:	P-35, P-41, SL-18, SL-19, SL-19D, SL-20, SL-20D, SL-20E, SL-21BD, SL-21D, SL-22, SL-22B, SL-22BD, SL-22D, X-35, X-40		




1

GEV-Nr.	524715	Vergl.-Nr.	4309242
Beschreibung	Wascharmhalter EP oben H 40mm L1 53mm		
Für Modelle:	E-18, E-19, LVT-18, LVT-18A, LVT-18H, S-20, SV-18, SV-18H, SV-19, SV-20, SV-21, SV-21B		




1


GEV-Nr.	517343	Vergl.-Nr.	2319059
Beschreibung	Wascharmhalter EP oben ø 30mm H 49.5mm		
Für Modelle:	P-50, S-50, S-60, SL-290B, SL-350B, SL-360, SL-550, SL-550B, SL-550BP, SL-560, SL-650C, SL-650C-USA, SL-800B, X-45, X-50, X-60, X-80		




GEV-Nr.	524753	Vergl.-Nr.	2309729
Beschreibung	Wascharmhalter EP oben ø 61mm H 73mm		
Für Modelle:	S-21, S-23, SB-22, SB-23, SP-23, SP-23B, SV-20, SV-21, SV-21B		




GEV-Nr.	517710	Vergl.-Nr.	2319062
Beschreibung	Wascharmhalter EP oben ø 61mm H 79mm		
Für Modelle:	S-41, SL-20, SL-20D, SL-21, SL-21B, SL-21BD, SL-21D, SL-22, SL-22B, SL-22BD, SL-22D, SL-23, SL-23B, SL-23BP, SL-24, X-41		




GEV-Nr.	524711	Vergl.-Nr.	2309110
Beschreibung	Wascharmhalter EP oben ø 88mm H 49mm		
Für Modelle:	E-300, S-290, S-350, S-550, S-750, S-750A, SB-290, SB-350, SB-550, SB-750, SB-750A, SP-290, SP-350, SP-550, SP-550B, SP-800		




GEV-Nr.	517342	Vergl.-Nr.	2313214 2319309
Beschreibung	Wascharmhalter EP unten Gewinde 1 1/2" ø 44mm H 128mm		
Für Modelle:	P-50, S-50, S-60, SL-290B, SL-300, SL-350B, SL-360, SL-550, SL-550B, SL-550BP, SL-560, SL-650C, SL-650C-USA, SL-800B, SL-810, X-45, X-50, X-60, X-80		




GEV-Nr.	524725	Vergl.-Nr.	2309727
Beschreibung	Wascharmhalter EP unten H 168mm		
Für Modelle:	E-19, S-20, S-21, S-23, SB-22, SB-23, SP-23, SP-23B, SV-19, SV-20, SV-21, SV-21B		




GEV-Nr.	524707	Vergl.-Nr.	2313151 2319205
Beschreibung	Wascharmhalter EP unten ø 82mm H 116mm		
Für Modelle:	P-100, P-35, P-41, S-100, S-41, SL-1100B, SL-1100BP, SL-1200B, SL-1200BP, SL-18, SL-19, SL-19D, SL-20, SL-20D, SL-20E, SL-21, SL-21B, SL-21BD, SL-21D, SL-22, SL-22B, SL-22BD, SL-22D, SL-23, SL-23B, SL-23BP, SL-24, SL-900, X-100, X-35, X-40, X-41		



GEV-Nr.	524758	Vergl.-Nr.	2310746
Beschreibung	Wascharmhalter EP unten ø 92mm H 102mm		
Für Modelle:	SC-1100		




GEV-Nr.	524727	Vergl.-Nr.	4309240
Beschreibung	Wascharmhalter Set EP unten H 120mm		
Für Modelle:	E-18, LVT-18, LVT-18A, LVT-18H, SV-18, SV-18H		



GEV-Nr.	524735	Vergl.-Nr.	2309064
Beschreibung	Dichtungssatz für Wascharmhalter		
Für Modelle:	SC-1100, SC-1200, SP-23, SP-23B, SP-290, SP-350, SP-550, SP-550B, SP-800, SV-18, SV-18H, SV-19, SV-20, SV-21, SV-21B		

Nachspülstifte



GEV-Nr.	524720	Vergl.-Nr.	2313219 2319206
Beschreibung	Nachspülstift EP unten ø 12mm H 71mm Gewinde M12x1,75 Gewinde L 13mm		
Für Modelle:	P-100, P-35, P-41, P-50, S-120, S-41, S-50, S-60, SL-1100B, SL-1100BP, SL-1200B, SL-1200BP, SL-18, SL-19, SL-19D, SL-20, SL-20D, SL-20E, SL-21, SL-21B, SL-21BD, SL-21D, SL-22, SL-22B, SL-22BD, SL-22D, SL-23, SL-23B, SL-23BP, SL-24, SL-290B, SL-300, SL-350B, SL-360, SL-550, SL-550B, SL-550BP, SL-560, SL-650C, SL-650C-USA, SL-800B, SL-810, SL-900, X-120, X-35, X-40, X-41, X-45, X-50, X-60...(Weitere Modelle finden Sie in unserem Webshop)		



für Vakuumgeräte

PTFE-Bänder



1

GEV-Nr.	692724	Vergl.-Nr.	2141762 2141772 2149002 2149048 2149101
Beschreibung	PTFE-Band B 60mm Stärke 0.2mm L 1100mm VPE 1		
Für Modelle:	SV-204T, SV-204T-120V, SV-306T, SV-306T-120V, SV-308T, SV-308T-120V, SV-310S, SV-310S-120V, SV-310T, SV-310T-120V, SV-408T, SV-410S, SV-410S-120V, SV-410T, SV-410T-120V, SV-418T, SV-420S, SV-420S-120V, SV-420T, SV-420T-120V, SV-520S, SV-520S-120V, SV-520T, SV-520T-120V, SV-6000S, SV-604CCS, SV-604CCT, SV-604S, SV-604T, SV-606CCS, SV-606CCT, SV-606S, SV-606T, SV-806LLS, SV-806LLT, SV-806S, SV-806T, SV-810LLS, SV-810LLT, SV-810S, SV-810T, V-201T, V-252T, V-253T, V-401SGA, V-401T, V-402SG, V-402T, V-410SG, V-410T... (Weitere Modelle finden Sie in unserem Webshop)		

Schweißbalken

Silikonstreifen



1

GEV-Nr.	699278	Vergl.-Nr.	2143353 2149031 2149202
Beschreibung	Silikoneinlage L 416mm B 17mm H 8mm		
Für Modelle:	V-401SGA, V-401T, V-402SG, V-402T, V-410SG, V-410T, V-420SA, V-420SGA, V-420T, V-421SG, V-421T, V-425SGA, V-425T, V-426SG, V-426T, V-640SA, V-640SGA, V-640T, V-641SG, V-641SGA, V-641T		

Knebel

Herstellerspezifische Knebel

SAMMIC



1

GEV-Nr.	111400	Vergl.-Nr.	2304989 2309024 2309580 2509157
Beschreibung	Knebelset Nullstrich ø 41mm Achse ø 6x4,6mm grau, rot		
Für Modelle:	BM-11, BM-21, BM-22, BM-22C, BM-22H, BM-42, LV-1100, LV-1200, LV-290, LV-350, LV-550, LV-750, LV-750A, LVT-19, M-5, P-12, S-23, S-290, S-350, S-550, S-750, S-750A, SB-22, SB-23, SB-290, SB-350, SB-550, SB-750, SB-750A, TRX-21, TRX-22, V-401SGA, V-401T, V-402SG, V-402T, V-410SG, V-410T, V-420SA, V-420SGA, V-420T, V-421SG, V-421T, V-425SGA, V-425T, V-426SG, V-426T, V-640SA, V-640SGA, V-640T, V-641SG... (Weitere Modelle finden Sie in unserem Webshop)		

Verschlüsse

Schnappverschlüsse

Herstellerspezifisch

SAMMIC



1

GEV-Nr.	700991	Vergl.-Nr.	2309122
Beschreibung	Schnappverschluss FL 70mm FB 22mm		
Für Modelle:	E-19, E-300, LVT-19, P-35, P-41, P-50, S-20, S-21, S-23, S-290, S-350, S-41, S-50, S-550, S-60, S-750, S-750A, SB-22, SB-23, SB-290, SB-350, SB-550, SB-750, SB-750A, SL-18, SL-19, SL-19D, SL-20, SL-20D, SL-21, SL-21B, SL-21BD, SL-21D, SL-22, SL-22B, SL-22BD, SL-22D, SL-23, SL-23B, SL-23BP, SL-24, SL-290B, SL-350B, SL-360, SL-550, SL-550B, SL-550BP, SL-560, SL-650C, SL-650C-USA... (Weitere Modelle finden Sie in unserem Webshop)		

Scharniere

Backofenscharniere



1

GEV-Nr.	700904	Vergl.-Nr.	6126028
Beschreibung	Backofenscharnier BA 154mm Hebellänge 91mm Federstärke 3mm mit Gegenhalter Stahl verzinkt Abstand C 14mm links/rechts		

Türlager



GEV-Nr.	694538	Vergl.-Nr.	2309212
Beschreibung	Scharnier L 72mm B 25mm EP links/rechts Set für Spülmaschine VPE 1 Stück		
Für Modelle:	E-19, E-300, LVT-19, S-20, S-21, S-23, S-290, S-350, S-550, S-750, S-750A, SB-22, SB-23, SB-290, SB-350, SB-550, SB-750, SB-750A, SP-23, SP-23B, SP-290, SP-350, SP-550, SP-550B, SP-800, SV-19, SV-20, SV-21, SV-21B		

Tellerkörbe



GEV-Nr.	971032	Vergl.-Nr.	2307315
Beschreibung	Tellerkorb L 450mm B 450mm H 95mm Teller 14 Teller ø 230mm		

Kunststoffkörbe quadratisch

Mischgutkörbe



GEV-Nr.	971058	Vergl.-Nr.	2302612
Beschreibung	Mischgutkorb L 350mm B 350mm H 150mm		



GEV-Nr.	971078	Vergl.-Nr.	2305468
Beschreibung	Mischgutkorb L 400mm B 400mm H 150mm		

Tellerkörbe



GEV-Nr.	970693	Vergl.-Nr.	2307028
Beschreibung	Tellerkorb L 400mm B 400mm		

Zubehör

Besteckeinsätze



GEV-Nr.	976016	Vergl.-Nr.	2302615
Beschreibung	Besteckeinsatz L 110mm B 110mm ømm H 130mm		

Körbe

Spülkörbe

Stahldrahtkörbe quadratisch

Mischgutkörbe



GEV-Nr.	971002 ¹	Vergl.-Nr.	4301923
Beschreibung	Mischgutkorb L 350mm B 350mm H 165mm Maschenart grobmaschig		

¹grobmaschig



GEV-Nr.	970068 ¹	Vergl.-Nr.	2309733
Beschreibung	Mischgutkorb L 400mm B 400mm H 170mm		
Ersatzteile für	970068		



GEV-Nr.	970001	Vergl.-Nr.	—
Gleitecke Drahtstärke ø 5mm L 120mm B 120mm H 12mm L-Form			


¹grobmaschig




GEV-Nr.	971029 ¹	Vergl.-Nr.	2307320
Beschreibung	Mischgutkorb L 450mm B 450mm H 120mm Maschenart grobmaschig		

¹grobmaschig



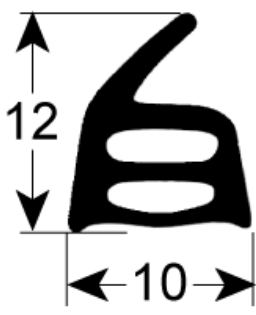
			
1			
GEV-Nr.	970349	Vergl.-Nr.	2302617
Beschreibung	Besteckensatz L 130mm B 57mm ømm H 110mm		

			
1			
GEV-Nr.	972032	Vergl.-Nr.	5300125
Beschreibung	Besteckensatz L 430mm B 205mm ømm H 150mm		

Dichtungen


Thermikdichtungen

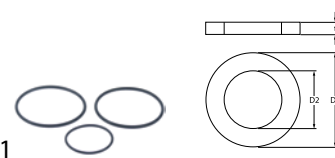
Türdichtungen mit Befestigungshaken

			
1			
GEV-Nr.	902326	Vergl.-Nr.	6121548 GUA029
Beschreibung	Ofendichtung Außenmaß L 460mm B 370mm mit 6 Befestigungshaken		
Für Modelle:	HP-434		

O-Ringe

EPDM

			
1			
GEV-Nr.	532631	Vergl.-Nr.	2309051
Beschreibung	O-Ring EPDM Materialstärke 8mm ID ø 52mm VPE 2 Stück		
Für Modelle:	E-1000, E-300, LV-1100, LV-1200, S-21, S-23, S-290, S-350, S-550, S-750, S-750A, SB-22, SB-23, SB-290, SB-350, SB-550, SB-750, SB-750A, SC-1100, SC-1200, SP-23, SP-23B, SP-290, SP-350, SP-550, SP-550B, SP-800, ST, ST-1400, ST-1700, ST-2200, ST-2800, ST-3000, ST-3500, SU-600, SU-750, SV-19, SV-20, SV-21, SV-21B		

			
1			
GEV-Nr.	518188	Vergl.-Nr.	2310753
Beschreibung	O-Ring-Satz EPDM Materialstärke 3/4mm ID ø 46/74mm		
Für Modelle:	SC-1100, SC-1200, SU-600, SU-750		

Dichtungsringe

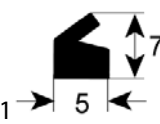
Silikondichtungen

			
1			
GEV-Nr.	651007	Vergl.-Nr.	6420111
Beschreibung	Dichtung AD ø 75mm ID ø 55mm Materialstärke 3mm VPE 1 Stück		
Für Modelle:	TB-1000		

Spezialdichtungen

für Vakuumiergeräte

			
1			
GEV-Nr.	902405	Vergl.-Nr.	2149075 2149217
Beschreibung	Deckeldichtung H 10mm B 7mm L 2430mm		
Für Modelle:	SV-520S, SV-520S-120V, SV-520T, SV-520T-120V, SV-604CCS, SV-604CCT, SV-604S, SV-604T, SV-606CCS, SV-606CCT, SV-606S, SV-606T, V-4255GA, V-425T, V-4265G, V-426T, V-640SA, V-640SGA, V-640T, V-6415G, V-6415GA, V-641T		

			
1			
GEV-Nr.	901259	Vergl.-Nr.	2149004 2149144
Beschreibung	Deckeldichtung Silikon VPE 1700mm für Vakuumgerät		
Für Modelle:	SK-3, SK-5, SK-8, SKE-3, SKE-5, SKE-8, SV-204T, SV-204T-120V, SV-306T, SV-306T-120V, SV-308T, SV-308T-120V, SV-310S, SV-310S-120V, SV-310T, SV-310T-120V, SV-410S, SV-410T-120V, SV-420S, SV-420T-120V, V-200T, V-4015GA, V-401T, V-4025G, V-402T, V-4105G, V-410T, V-420SA, V-420SGA, V-420T, V-4215G, V-421T		

Sonstiges



GEV-Nr.	524735	Vergl.-Nr.	2309064
Beschreibung	Dichtungssatz für Wascharmhalter		
Für Modelle:	SC-1100, SC-1200, SP-23, SP-23B, SP-290, SP-350, SP-550, SP-550B, SP-800, SV-18, SV-18H, SV-19, SV-20, SV-21, SV-21B		

Antriebstechnik und Kugellager

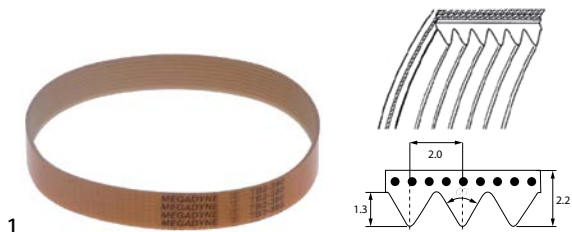
Antriebsriemen

Zahnriemen



GEV-Nr.	699398	Vergl.-Nr.	2502217
Beschreibung	Zahnriemen L 609,6mm Riemenbreite 12,7mm H 2,3mm Zähne 120 CODE 240XL050		
Für Modelle:	BM-5		

Keilrippenriemen



GEV-Nr.	697367	Vergl.-Nr.	6052520
Beschreibung	Keilrippenriemen Rippen 8 B 16mm L 330mm Profil TB2		
Für Modelle:	GC-275		

Federn

Gasdruckfedern

Gasdruckfedern



GEV-Nr.	701576	Vergl.-Nr.	2141581 2142331 2149533
Beschreibung	Gasdruckfeder für Vakuumgerät 395N D1 ø 15,8mm D2 ø 6mm LA 145mm Loch ø 6mm L 160mm		
Für Modelle:	SV-204T, SV-204T-120V, SV-306T, SV-306T-120V, SV-308T, SV-308T-120V, SV-310S, SV-310S-120V, SV-310T, SV-310T-120V, SV-408T, SV-410S, SV-410S-120V, SV-410T, SV-410T-120V, SV-418T, SV-420S, SV-420S-120V, SV-420T, SV-420T-120V, SV-520S, SV-520S-120V, SV-520T, SV-520T-120V, V-402SG, V-402T, V-410SG, V-410T, V-421SG, V-421T, V-426SG, V-426T		

Zugfedern



GEV-Nr.	701129	Vergl.-Nr.	2310609 2319432
Beschreibung	Zugfeder ø 38mm Gesamtlänge 570mm Drahtstärke ø 5mm für Haube		
Für Modelle:	P-100, S-100, S-120, SC-1100, SC-1200, SL-1100B, SL-1100BP, SL-1200B, SL-1200BP, SL-900		

Dosiergeräte

Schlauchpumpendosiergeräte






GERMAC

Einbauversion

mit Frequenzsteuerung



GEV-Nr.	361620	Vergl.-Nr.	2310293
Beschreibung	Dosiergerät GERMAC Frequenzregelung 2,5l/h 230VAC Reiniger Schlauch ø 4x6mm Schlauch Thermoplast Typ G252 Maße 62x70x-93mm		
Für Modelle:	SC-1100, SC-1200, SL-290B, SL-350B, SL-550B, SL-550BP, SP-23, SP-23B, SP-290, SP-350, SP-550, SP-550B, SP-800, SU-600, SU-750, SV-18, SV-18H, SV-19, SV-20, SV-21, SV-21B		

Ersatzteile für	361620			
	GEV-Nr.	361263	Vergl.-Nr.	—
	GEV-Nr.	361554	Vergl.-Nr.	—
	GEV-Nr.	361556	Vergl.-Nr.	—
Zubehör für	361620			
	GEV-Nr.	520090	Vergl.-Nr.	—
	GEV-Nr.	520091	Vergl.-Nr.	—



Membranpumpen

selbstsaugend mit Hilfsdruck

GERMAC

Typ 2000





GEV-Nr.	361547	Vergl.-Nr.	N/A
Beschreibung	Dosiergerät Typ 2000 Klarspüler Eingang 4x6mm Ausgang 8mm Sauganschluss ø PVC 4x6mm Hilfsdruck M12x1 Rückschlagkugel PTFE 1mm GERMAC CODE VNR/D1		
Ersatzteile für	361547		
	GEV-Nr.	361550	Vergl.-Nr.
			—
	Schlauchanschluss Schlauch ø 4x6mm		
	GEV-Nr.	361551	Vergl.-Nr.
			—
	Druckfeder Drahtstärke ø 1mm		
	GEV-Nr.	361701	Vergl.-Nr.
			—
	Schlauchanschluss Gewinde M10x1 Tülle ø 7.5mm		
	GEV-Nr.	361705	Vergl.-Nr.
			—
	Dichtung für Schlauchnippel M12x1		
	GEV-Nr.	510298	Vergl.-Nr.
			—
	Lippenventil Dosiergerät passend für DB2/DS5		
Zubehör für	361547		
	GEV-Nr.	361553	Vergl.-Nr.
			—
	Membran EPDM		
	GEV-Nr.	361702	Vergl.-Nr.
			—
	Schlauchanschluss Messing Schlauch ø 4x6mm		
	GEV-Nr.	361703	Vergl.-Nr.
			—
	Schlauchanschluss Gewinde M10x1 Messing Rohranschluss ø 4x6mm		
	GEV-Nr.	361704	Vergl.-Nr.
			—
	Schlauchanschluss Messing gerade Gewinde M12x1 Schlauch ø 11mm VPE 1 Stück		
	GEV-Nr.	510296	Vergl.-Nr.
			—
	Membran Silikon		
	GEV-Nr.	520022	Vergl.-Nr.
			—
	PVC-Schlauch ID ø 8mm AD ø 12mm L 10m Wandstärke 2mm T.max. 60°C transparent		

Schläuche

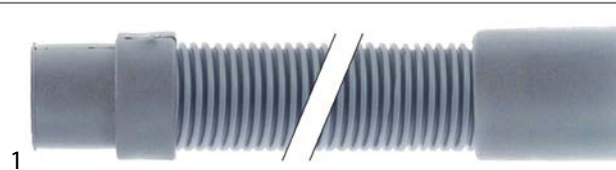
Zulaufschläuche

PVC-Zulaufschläuche



GEV-Nr.	520010	Vergl.-Nr.	2309745
Beschreibung	Zulaufschlauch PVC gerade-gebogen DN13 Anschlüsse 3/4" L 1500mm Arbeitsdruck 10bar Platzdruck 32bar T.max. 90°C blau Zulassung VDE flachdichtend		
Für Modelle:	E-18, E-19, LVT-18, LVT-18A, LVT-18H, LVT-19, P-35, P-41, P-50, S-20, S-21, S-23, S-41, S-50, S-60, SB-22, SB-23, SL-18, SL-19, SL-19D, SL-20, SL-20D, SL-20E, SL-21, SL-21B, SL-21BD, SL-21D, SL-22, SL-22B, SL-22BD, SL-22D, SL-23, SL-23B, SL-23BP, SL-290B, SL-300, SL-350B, SL-360, SL-550, SL-550B, SL-550BP, SL-560, SL-650C, SL-650C-USA, SP-23, SP-23B, SV-18, SV-18H, SV-19, SV-20...(Weitere Modelle finden Sie in unserem Webshop)		
Zubehör für	520010		
	GEV-Nr.	520053	Vergl.-Nr.
			—
	Sieb Anschluss 3/4" D1 ø 26mm D2 ø 15mm VPE 10 Stück Gummi Materialstärke 8mm		
	GEV-Nr.	520054	Vergl.-Nr.
			—
	Flachdichtung Gummi AD ø 23.5mm ID ø 14mm Materialstärke 2.3mm VPE 10 Stück		

Ablaufschläuche



GEV-Nr.	530608	Vergl.-Nr.	2305113
Beschreibung	Ablaufschlauch DN24 L 1500mm A ø innen 24mm A ø außen 28mm B ø innen 28mm B ø außen 35mm Schlauch ø außen 29mm Temp. Best. 90°C		
Für Modelle:	E-18, E-19, E-300, LV-290, LV-350, LV-550, LV-750, LV-750A, LVT-18, LVT-18A, LVT-18H, LVT-19, S-20, S-21, S-23, S-290, S-350, S-550, S-750, S-750A, SB-22, SB-23, SB-290, SB-350, SB-550, SB-750, SB-750A, SC-1100, SC-1200, SL-1100B, SL-1100BP, SL-1200B, SL-1200BP, SL-900, SP-23, SP-23B, SP-290, SP-350, SP-550, SP-550B, SP-800, SU-600, SU-750, SV-18, SV-18H, SV-19, SV-20, SV-21, SV-21B		



1

GEV-Nr.	530571	Vergl.-Nr.	2305114 2319227
Beschreibung	Ablaufschlauch DN24 L 1500mm gerade ø innen 24mm gerade ø außen 29mm gebogen ø innen 29mm gebogen ø außen 35mm Schlauch ø außen 28mm		
Für Modelle:	P-100, P-35, P-41, P-50, S-100, S-120, S-41, S-50, S-60, SL-18, SL-19, SL-19D, SL-20, SL-20D, SL-20E, SL-21, SL-21B, SL-21BD, SL-21D, SL-22, SL-22B, SL-22BD, SL-22D, SL-23, SL-23B, SL-23BP, SL-24, SL-290B, SL-300, SL-350B, SL-360, SL-550, SL-550B, SL-550BP, SL-560, SL-650C, SL-650C-USA, SL-800B, SL-810, X-100, X-120, X-35, X-40, X-41, X-45, X-50, X-60, X-80		

L-Form



1

GEV-Nr.	524733	Vergl.-Nr.	2306521 2309655
Beschreibung	Formschlauch Endstück A AD ø 38mm Endstück-A ID ø 26mm Endstück B AD ø 38mm Endstück-B ID ø 26mm L 135mm VPE 1 Spültechnik L-Form		
Für Modelle:	E-19, LVT-19, S-20, S-21, S-23, SB-22, SB-23, SP-23, SP-23B, SV-19, SV-20, SV-21, SV-21B		

Formschläuche

gerade



1

GEV-Nr.	530426	Vergl.-Nr.	2310294
Beschreibung	Formschlauch L 66mm		
Für Modelle:	P-100, P-35, P-41, S-100, S-120, SC-1100, SC-1200, SL-1100B, SL-1100BP, SL-1200B, SL-1200BP, SL-18, SL-19, SL-19D, SL-20, SL-20D, SL-20E, SL-21BD, SL-21D, SL-22, SL-22B, SL-22BD, SL-22D, SL-23, SL-23B, SL-23BP, SL-290B, SL-350B, SL-550B, SL-550BP, SL-650C, SL-650C-USA, SL-800B, SL-900, SP-23, SP-23B, SP-290, SP-350, SP-550, SP-550B, SP-800, SV-20, SV-21, SV-21B, X-100, X-120, X-35, X-40		



1

GEV-Nr.	524752	Vergl.-Nr.	2313379 2319270
Beschreibung	Formschlauch Endstück A AD ø 48mm Endstück-A ID ø 38mm Endstück B AD ø 41mm Endstück-B ID ø 29mm L 120mm VPE 1 Spültechnik L-Form		
Für Modelle:	S-41, SL-20D, SL-21, SL-21B, SL-21BD, SL-21D, SL-22, SL-22B, SL-22BD, SL-22D, SL-23, SL-23B, SL-23BP, SL-24, X-41		



1

GEV-Nr.	524719	Vergl.-Nr.	2310294 (old Version)
Beschreibung	Formschlauch Schlauch Außen-ø 40mm Schlauch Innen-ø 30mm L 65mm Spültechnik schwarz VPE 1		
Zubehör für	524719		
	GEV-Nr.	500961	Vergl.-Nr. 4309102 old version
	Ablaufpumpe Eingang ø 30mm Ausgang ø 23mm 100W 230V 50Hz GRE		



1

GEV-Nr.	524751	Vergl.-Nr.	2309741
Beschreibung	Formschlauch Endstück A AD ø 58mm Endstück-A ID ø 44mm Endstück B AD ø 44mm Endstück-B ID ø 26mm L 135mm VPE 1 Spültechnik L-Form		
Für Modelle:	E-19, S-20, S-21, SV-19, SV-20, SV-21, SV-21B		




1

GEV-Nr.	524726	Vergl.-Nr.	2309866
Beschreibung	Formschlauch Endstück A AD ø 73mm Endstück-A ID ø 60mm Endstück B AD ø 75mm Endstück-B ID ø 63mm L 275mm Spültechnik L-Form VPE 1 schwarz		
Für Modelle:	LV-1100, LV-1200, SC-1100, SC-1200		

mit Abzweig



1

GEV-Nr.	524738	Vergl.-Nr.	2310620 2319404
Beschreibung	Formschlauch ID ø 35/47mm AD ø 49/64mm L 395mm Waschleitung mit Abzweig Spültechnik schwarz		
Für Modelle:	P-100, S-100, S-120, SC-1100, SC-1200, SL-1100B, SL-1100BP, SL-1200B, SL-1200BP, SL-900, ST-1400, X-100, X-120		


S-Form



1

GEV-Nr.	517711	Vergl.-Nr.	2307509 2310106
Beschreibung	Formschlauch Schlauch Außen-ø 42/37mm Schlauch Innen-ø 29/22mm L 400mm S-Form		
Für Modelle:	P-41, P-50, S-100, S-120, S-23, S-290, S-350, S-41, S-50, S-550, S-60, S-750, S-750A, SB-22, SB-23, SB-290, SB-350, SB-550, SB-750, SB-750A, SC-1100, SC-1200, SL-1100B, SL-1100BP, SL-1200B, SL-1200BP, SL-20, SL-20D, SL-21, SL-21B, SL-21BD, SL-21D, SL-22, SL-22B, SL-22BD, SL-22D, SL-23, SL-23B, SL-23BP, SL-290B, SL-350B, SL-360, SL-550, SL-550B, SL-550BP, SL-560, SL-650C, SL-650C-USA, SL-800B, SL-810...(Weitere Modelle finden Sie in unserem Webshop)		

U-Form




1

GEV-Nr.	524739	Vergl.-Nr.	2309146
Beschreibung	Formschlauch Außen-ø 38 L 600mm Spültechnik schwarz VPE 1 U-Form		
Für Modelle:	E-300, P-50, S-290, S-350, S-41, S-50, S-550, S-60, S-750, SB-290, SB-350, SB-550, SB-750, SL-290B, SL-300, SL-350B, SL-360, SL-550, SL-550B, SL-550BP, SL-560, SL-650C, SL-650C-USA, SP-290, SP-350, SP-550, SP-550B, X-41, X-45, X-60, X-80		

Fittinge, Schlauch- und Rohrverbinder

Schlauchverbinder

ohne Verschraubung



1

GEV-Nr.	510842	Vergl.-Nr.	2309583
Beschreibung	T-Stück Kunststoff Schlauch ø 13-13-13mm 3 Wege		
Für Modelle:	E-1000, E-18, E-19, E-300, LV-1100, LV-1200, S-100, S-120, S-290, S-350, S-41, S-50, S-550, S-750, S-750A, SB-290, SB-350, SB-550, SB-750, SB-750A, SC-1100, SC-1200, SL-1100B, SL-1100BP, SL-1200B, SL-1200BP, SL-18, SL-19, SL-19D, SL-20, SL-20D, SL-20E, SL-21, SL-21B, SL-21BD, SL-21D, SL-22, SL-22B, SL-22BD, SL-22D, SL-23, SL-23B, SL-23BP, SL-24, SL-290B, SL-300, SL-350B, SL-360, SL-550, SL-550B...(Weitere Modelle finden Sie in unserem Webshop)		



1

GEV-Nr.	516103	Vergl.-Nr.	4309192
Beschreibung	Verteiler Kunststoff Schlauch ø 12-12-12-12mm 4-Wege		
Für Modelle:	LVT-18, LVT-18A, LVT-18H, S-21, S-23, S-41, SB-22, SB-23, SL-20, SL-20D, SL-21, SL-21B, SL-21BD, SL-21D, SL-22, SL-22B, SL-22BD, SL-22D, SL-23, SL-23B, SL-23BP, SP-23, SP-23B, SV-18, SV-18H, SV-20, SV-21, SV-21B, X-35, X-40, X-41		

Befestigungsmaterialien

Schrauben

Rändelschrauben



1

GEV-Nr.	505271	Vergl.-Nr.	2305089 2309077
Beschreibung	Rändelschraube Gewinde M8 Gewinde L 4mm ø 28mm H 3mm CNS VPE 2 Stück		
Für Modelle:	E-1000, E-18, E-19, E-300, LV-1100, LV-1200, LV-290, LV-350, LV-550, LV-750, LV-750A, LVT-18, LVT-18A, LVT-18H, P-35, P-41, P-50, S-20, S-21, S-23, S-290, S-350, S-41, S-50, S-550, S-60, S-750, S-750A, SB-22, SB-23, SB-290, SB-350, SB-550, SB-750, SB-750A, SC-1100, SC-1200, SL-1100B, SL-1100BP, SL-1200B, SL-1200BP, SL-18, SL-19, SL-19D, SL-20, SL-20D, SL-20E, SL-21, SL-21B, SL-21BD...(Weitere Modelle finden Sie in unserem Webshop)		

Verbrauchsgüter

Sicherungen

Feinsicherungen



1

GEV-Nr.	358600	Vergl.-Nr.	2140423 2149131
Beschreibung	Feinsicherung Größe ø5x20mm 1A träge Nennspannung 250V VPE 10 Stück		
Für Modelle:	ST-1400, ST-1700, ST-2200, ST-2800, ST-3000, ST-3500, SV-604CCS, SV-604CCT, SV-604S, SV-604T, SV-606CCS, SV-606CCT, SV-606S, SV-606T, SV-806LLS, SV-806LLT, SV-806S, SV-806T, SV-810LLS, SV-810LLT, SV-810S, SV-810T, V-401SGA, V-401T, V-402SG, V-402T, V-410SG, V-410T, V-420SA, V-420SGA, V-420T, V-421SG, V-421T, V-425SGA, V-426SG, V-426T, V-640SA, V-640SGA, V-640T, V-641SG, V-641SGA, V-641T, V-820LLSGA, V-820SGA, V-820T, V-821LLSG, V-821SG, V-821T		

A		S	
Ablaufpumpen	19	Schalter und Taster	5
Ablaufschläuche	37	Schläuche	37
Anlege-Sicherheitsthermostate	4	Schlauchverbinder	39
Anlegethermostate	4	Schnappverschlüsse	33
B		Schrauben	40
Backofenlampen	9	Schütze	11
Backofenscharniere	33	Schwimmerschalter	7
Befehls- und Meldegeräte	8	Sicherungen	19, 40
Befestigungsmaterialien	40	Signallampen	8
D		Signallampen komplett	8
Dichtungsringe	35	T	
Dosiergeräte	36	Tauchheizkörper	3
Drehschalter	7	Thermikdichtungen	35
Druckschalter/-taster	5	Thermostate	4
Drucksteigerungspumpen I	18	Timer	9
F		Türdichtungen mit Befestigungshaken	35
Feinsicherungen	40	V	
Formschläuche	38	Verbrauchsgüter	40
Fühler	12	W	
H		Wasch- und Nachspülpumpen	15
Heizkörper	3	Wippenschalter/-taster	5
L		Z	
Lampen	8	Zulaufschläuche	37
M			
Magnetschalter	8		
Magnetventile	13		
Mikroschalter	7		
Motoren	14		
O			
O-Ringe	35		
P			
Positionsschalter	7		
Pressostate	14		
Programmtimer	9		
Pumpen	15		
PVC-Zulaufschläuche	37		
R			
Rändelschrauben	40		
Regelthermostate	5		
Relais	12		