

**NUOVO ACCENDITORE PIEZOELETTRICO
NEW PIEZOELECTRIC IGNITER**

Vi comunichiamo che dal numero di serie 440., sulle apparecchiature della gamma MD 700 e HD 900 viene montato un accenditore piezoelettrico "INECO" munito di protezione contro le infiltrazioni d'acqua.

Il nuovo accenditore con protezione ha il codice di ricambio 02605 e può essere montato in sostituzione del precedente a codice 59251 che non sarà più disponibile.

Il nuovo accenditore è composto dai seguenti particolari: (fig. 1)

- 1 - Accenditore piezo
- 2 - Cuffia c.r. 02816
- 3 - Rondella
- 4 - Disco di protezione (incollato all'estremità del pulsante)

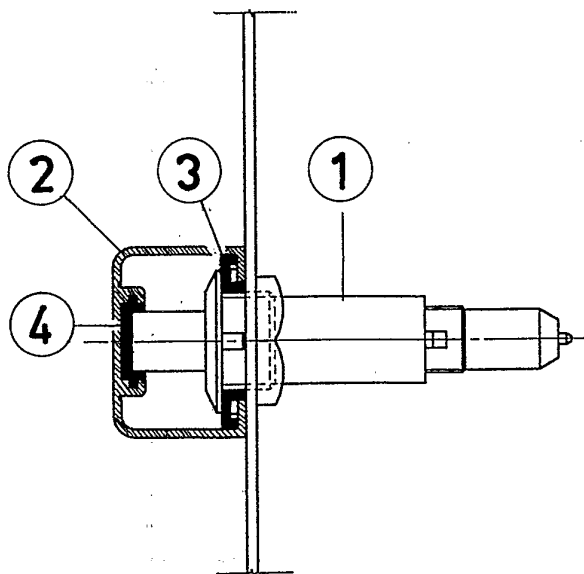
NEW PIEZOELECTRIC IGNITER

From serial N° 440.. onwards, all the equipment of the cooking series "HD 900" and "MD 700" have a new igniter "INECO" provided with a protection to prevent water infiltration.

The new igniter (spare parts code 02605) is interchangeable with the old one (59251) wich will be non longer available in our Spare Parts Stock.

The new igniter is composed of the following parts (see fig. 1 where below):

- 1 - Igniter
- 2 - Protection (code: 02816)
- 3 - Washer
- 4 - Protecting disk (it's sticked to the push-button end)



AFTER SALES SERVICE