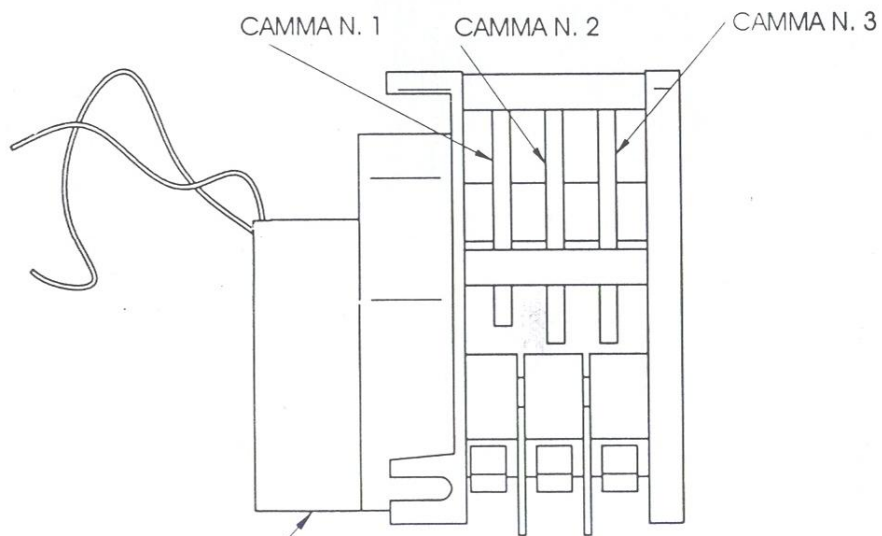
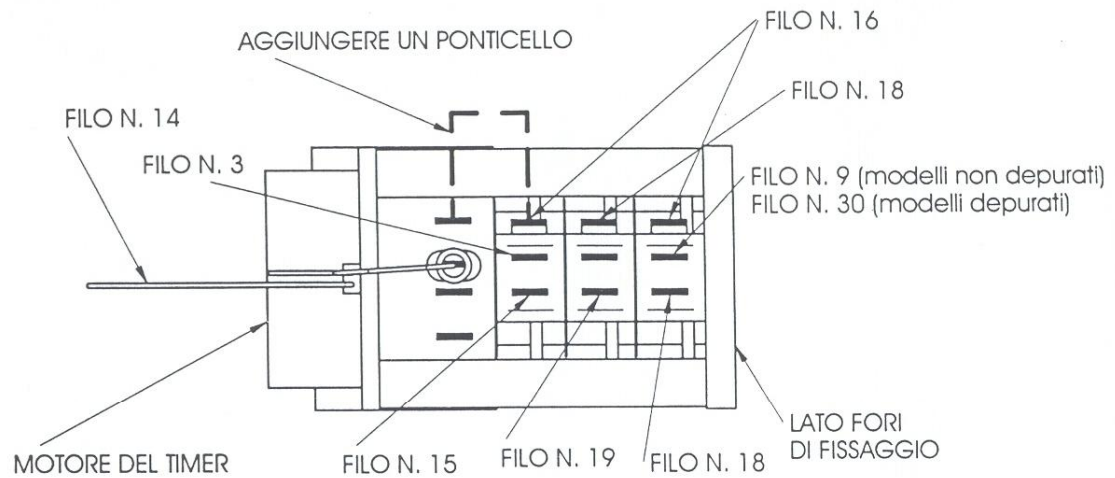
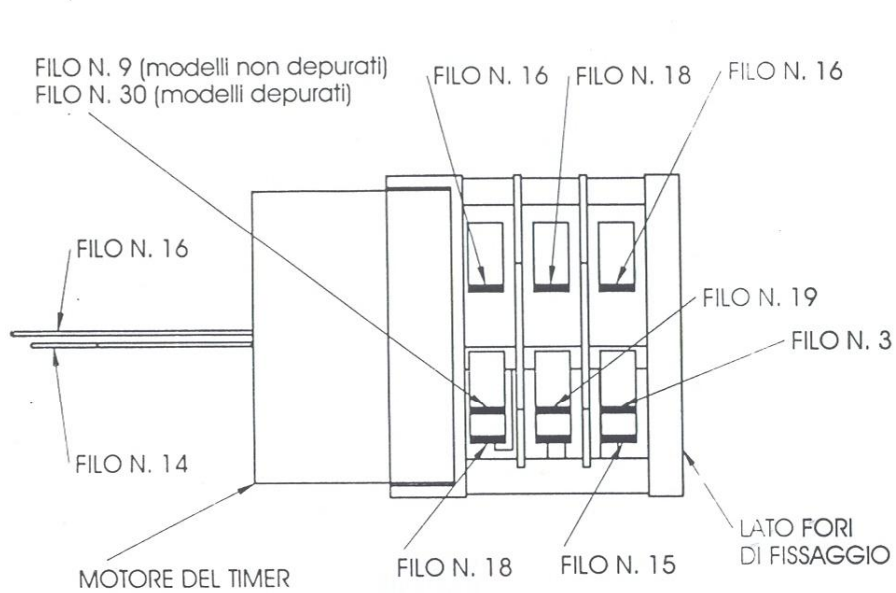
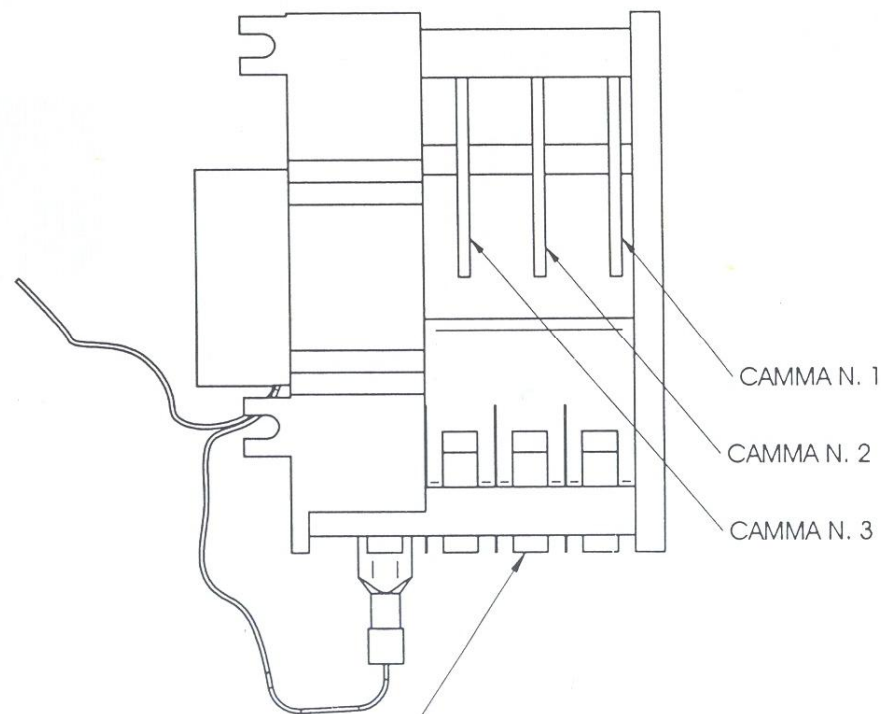


SOSTITUZIONE DEL TIMER CICLO SU MODELLI AL 10/15/20/25



TIMER "VECCHIO TIPO"
COD. 7287

(SONO INDICATI I NUMERI DEI FILI ELETTRICI COLLEGATI AI FASTON DEL TIMER)



TIMER "NUOVO TIPO"
COD. 4717

(SONO INDICATI I NUMERI DEI FILI ELETTRICI DA RICOLLEGARE AI FASTON DEL TIMER)