

PLAS-CONT

BETRIEBS- UND WARTUNGSANLEITUNG für Schlauchpumpen

KONSTA / KONSTA PLUS / REGO / REGO 1T/REGO 2T
KONSTA KLAR / KONSTA PLUS KLAR / REGO KLAR
REGO IP

Bitte beachten Sie V O R der INSTALLATION:

W A R N U N G

DIE NICHT-EINHALTUNG DER HIER AUFGEFÜHRTEN
VORSCHRIFTEN KANN SCHÄDEN AN MENSCHEN
VERURSACHEN;
FALSCHBETRIEB KANN BESCHÄDIGUNG AN DEN GERÄTEN
VERURSACHEN

--

VOR MONTAGEARBEITEN IST DIE PUMPE ALLPOLIG VOM
STROMNETZ ZU TRENNEN!

MONTAGEANWEISUNG :

Unbedingt die Angaben der Maschinenhersteller beachten!

1. Reinigerpumpen:

Typen: KONSTA, KONSTA PLUS, REGO, REGO 2 T und
REGO/REGO 2T IP P20/40S

Förderleistungen: siehe Tabelle

Förderschläuche: Santopren oder Plasto-M

Nennndruck: max. 1 bar

Die Pumpe kann an das Magnetventil oder an die dafür
vorgesehene Klemmleiste der Maschine angeschlossen werden.

Nicht an die Waschpumpe anschliessen!

Lesen Sie zunächst das Etikett auf der Pumpe und beachten Sie
die Vorgaben der Maschinenhersteller!

2. Klarspülpumpen:

Typen:

max.1 bar: KONSTA, KONSTA PLUS, REGO, REGO IP und REGO 1T
P10 M/Si

max.3 bar: KONSTA KLAR, KONSTA PLUS KLAR, REGO KLAR und
REGO KLAR IP P10/23 M/Si

Förderleistungen: siehe Tabelle

Förderschläuche: Silikon oder Plasto-M

Nennndruck: max. 1 bar bzw. max. 3 bar

**Für technische Rückfragen stehen wir Ihnen gerne
zur Verfügung:**

PLAS-CONT GmbH
Flughafenstr. 52a / Haus C
D-22335 Hamburg
Tel.: 040 530036-0
Fax: 040 530036-36

Version: 04/07

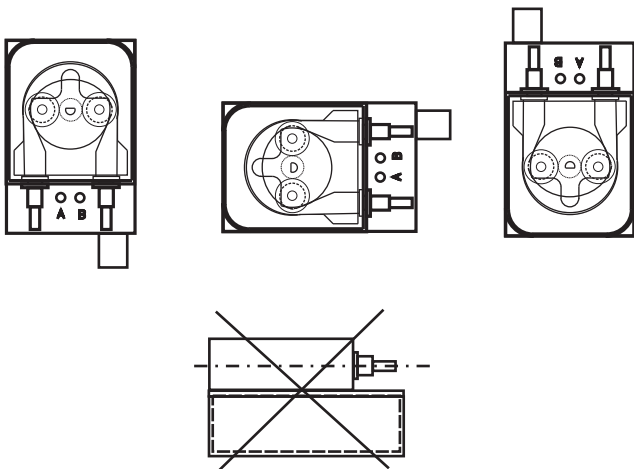
Die Pumpe wird an die dafür vorgesehene Klemmleiste der Maschine angeschlossen.

Nicht an die Waschpumpe anschliessen!

Lesen Sie zunächst das Etikett auf der Pumpe

MONTAGEANLEITUNG

Mögliche Einbaulagen der Pumpen (IP 42):



Einbaulage der REGO Pumpen im IP 65 Schutzgehäuse:

Sämtliche Pumpen im IP 65 Schutzgehäuse sind ausschließlich für die senkrechte Wandmontage vorgesehen.

Bei diesen Pumpen müssen auch die Schläuche für den Sicherheitsüberlauf montiert werden!

Montage der REGO 1T :

Bei Verwendung als Ersatz für die Membranpumpe ist zum Schutz der Pumpe der Umbausatz für Klarspüler (Nr. 810084) mit Rückschlagventil vorgeschrieben.

Anschluß der Pumpe parallel zur Waschpumpe.

Achtung: Nicht direkt an die Waschpumpe anschliessen!

Montage des Saugfilters:

Bei Lieferung komplett montiert.

Inbetriebnahme der Pumpen:

Saughöhe: Maximal 4,0 m

Stellen Sie sicher, dass:

- der Förderschlauchwerkstoff mit der Dosierflüssigkeit verträglich ist;
- wichtig:** die Temperatur des Schlauchmaterials PLASTO-M® mindestens 18°C beträgt!!!
- die Spannung mit der Vorgabe übereinstimmt;
- der Druck an der Einspritzstelle niedriger oder gleich dem Nenndruck der Pumpe ist
- der Saugschlauch in den Behälter eingelegt ist;
- der Saugschlauch mit dem Sauganschluss der Pumpe (mit „<>“ auf dem Deckel gekennzeichnet) verbunden und bis zum Pumpengehäuse aufgeschoben ist;
- der Druckschlauch mit dem Druckanschluss der Pumpe (mit „><“ auf dem Deckel gekennzeichnet) verbunden und bis zum Pumpengehäuse aufgeschoben ist;
- der Druckschlauch an den Wanneneinlauf angeschlossen ist; bzw.
- an das Rückschlagventil

1. KONSTA und KONSTA PLUS Pumpen:

Einstellung der Dosiermenge und der Dosierzeit erfolgt über die Maschinensteuerung
optimales Waschergebnis ist durch Probewaschgänge zu ermitteln.

2. REGO und REGO KLAR:

Grauer Schutzstopfen muss vor der Einstellung entfernt werden!

Ausführung 1 (1 Loch Gehäuse):

Mittels Potentiometer lässt sich die Laufzeit der Pumpe stufenlos von 1–7 Sek. einstellen
Dadurch ist eine sehr feine Dosierung gegeben.

Ausführung 2 (2 Loch Gehäuse):

Mittels Potentiometer A (gelbe LED) lässt sich die Laufzeit der Pumpe stufenlos von 1–7 Sek. einstellen
Dadurch ist eine sehr feine Dosierung gegeben
LED gelb leuchtet während der Ablaufzeit
LED grün leuchtet wenn Spannung anliegt
Potentiometer B ist ohne Funktion (grüne LED)

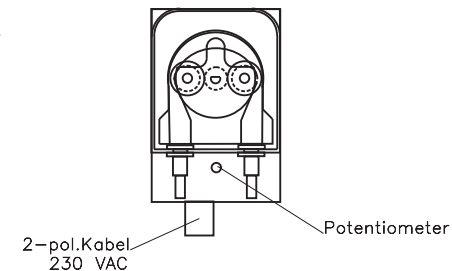
optimales Waschergebnis ist durch Probewaschgänge zu ermitteln.

Der Schutzstopfen ist nach der Einstellung wieder anzubringen, damit die Platine geschützt wird.

REGO:

Abmessungen:

- B = 69 mm
- L = 102 mm
- T = 63 mm



3. REGO 1T:

Bei Verwendung als Ersatz für die Membranpumpe ist zum Schutz der Pumpe der Umbausatz für Klarspüler (Nr. 810084) mit Rückschlagventil vorgeschrieben.

Anschluß der Pumpe parallel zur Waschpumpe.

Achtung: Nicht direkt an die Waschpumpe anschliessen!

Funktionsüberwachung mittels LED

LED gelb leuchtet während der Ablaufzeit

LED grün leuchtet wenn Spannung anliegt

Mittels des Potentiometer A kann die Ablaufzeit von 1–30 Sek. eingestellt werden

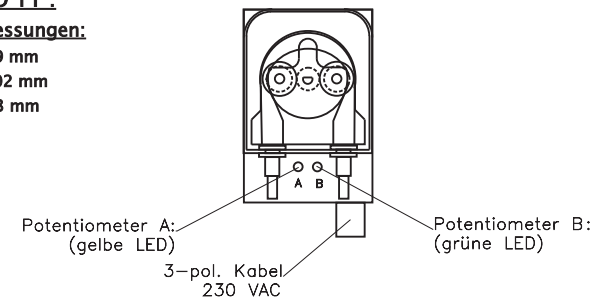
Potentiometer B ist ohne Funktion

Nach Ende der Ablaufzeit bleibt die Pumpe bei anliegender Spannung stehen

REGO 1T :

Abmessungen:

- B = 69 mm
- L = 102 mm
- T = 63 mm



4. REGO 2T :

Die REGO 2T ist für den Einsatz an Maschinen mit zwei Magnetventilen vorgesehen. Es lassen sich zwei Ablaufzeiten einstellen:
Erstbefüllung 3–270 sek. (Potentiometer B)
Nachbefüllung 3–30 sek. (Potentiometer A)

Achtung: Nicht direkt an die Waschpumpe anschliessen!

Montage der Schlauchpumpe:

Die unten aufgeführte Montagereihenfolge ist unbedingt einzuhalten, da es sonst zu Schäden in der Pumpensteuerung kommen kann.

1. Stromversorgung Pumpe 230 VAC:

Individuell; Schlauchanschlussstutzen nach Möglichkeit senkrecht nach unten.

3-poliges Netzkabel(grau) an Dauerspannung 230 VAC innerhalb der Maschine hinter dem Hauptschalter anschließen.

Achtung: Angaben der Maschinenhersteller beachten!

2. Anschluss der Steuerleitungen 230 VAC:

Die Steuerleitungen haben folgende Belegung:

Erstbefüllung (Befülldosierung)

Einzelader braun und weiß an das Magnetventil bzw. die Klemmleiste Erstbefüllung anschließen.

Nachbefüllung (Nachdosierung):

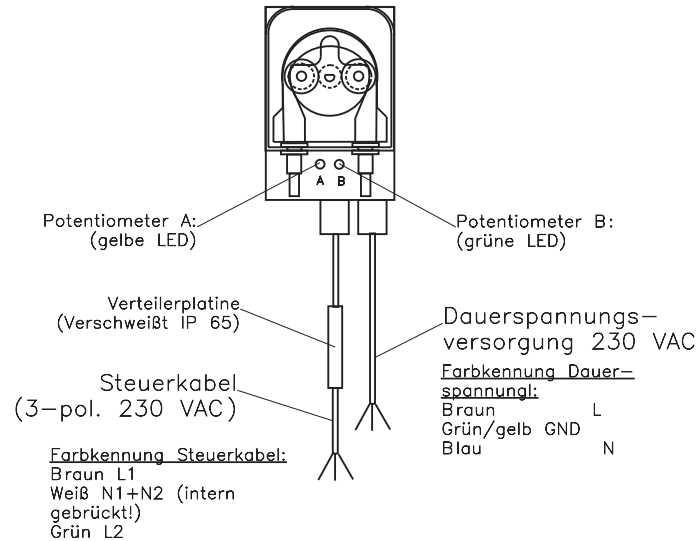
Einzelader grün und weiß an das Magnetventil bzw. die Klemmleiste Nachbefüllung anschließen.

3. Einstellen der Befüllzeiten:

3.1 Erstbefüllung (Befülldosierung), Potentiometer B:

Funktionsüberwachung mittels LED
LED gelb leuchtet während der Ablaufzeit
LED grün leuchtet wenn Spannung anliegt
Mittels des Potentiometer B kann die Ablaufzeit von 3 – 270 Sek. eingestellt werden
Nach Ende der Ablaufzeit bleibt die Pumpe bei anliegender Spannung stehen

REGO 2T (IP 42)



3.2 Nachbefüllung (Nachdosierung), Potentiometer A:

Funktionsüberwachung mittels LED
LED gelb leuchtet während der Ablaufzeit
LED grün leuchtet wenn Spannung anliegt
Mittels des Potentiometer A kann die Ablaufzeit von 3 – 30 Sek. eingestellt werden
Nach Ende der Ablaufzeit bleibt die Pumpe bei anliegender Spannung stehen

4. Fehlerbehebung/Wartung (IP 42):

VOR MONTAGEARBEITEN IST DIE PUMPE ALLPOLIG VON DEM STROMNETZ ZU TRENNEN!

Wechsel des Pumpenschlauchs:

Wichtiger Hinweis!

Der Förderschlauch ist ein Verschleißteil und wird durch die verschiedenen Chemikalien und die mechanische Beanspruchung angegriffen. Wir empfehlen daher den Schlauch min. 1x jährlich zu wechseln.

Verschleißteile sind von der Garantie ausgenommen.

Bitte beachten Sie, dass die Funktion der Pumpe nur bei Verwendung von Original-Ersatzteilen der Fa. PLAS-CONT garantiert wird.

VOR MONTAGEARBEITEN IST DIE PUMPE ALLPOLIG VON DEM STROMNETZ ZU TRENNEN!

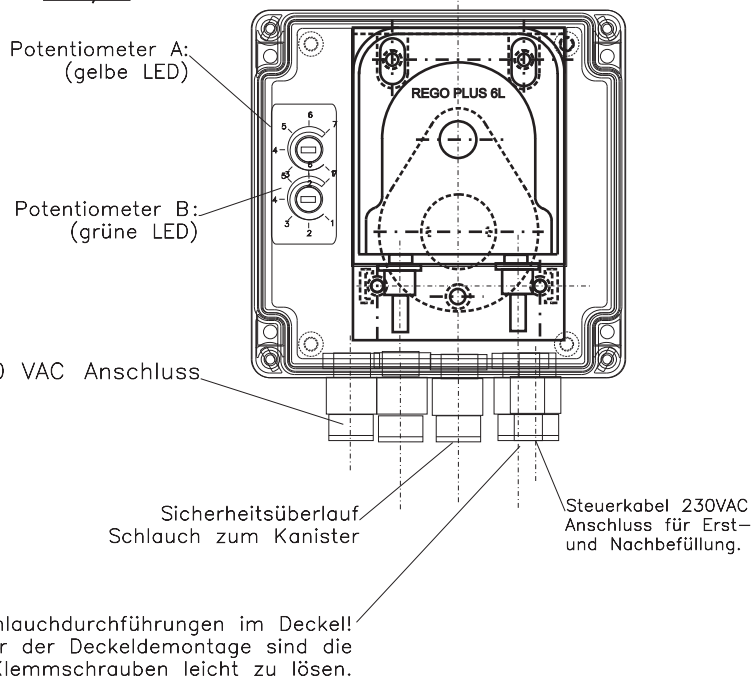
Ausbau:

den Schutzdeckel entfernen
den Rollenträger so stellen, dass die zwei Rollen senkrecht stehen;
das Anschlussstück links von der Pumpe aus seinem Sitz entfernen, den Schlauch nach oben ziehen, den Rollenträger im Uhrzeigersinn von Hand drehen, bis das Anschlussstück rechts von der Pumpe ebenfalls herausgezogen werden kann;

Einbau:

Der Schlauch ca. Raumtemperatur (min.18°C) hat.
den Rollenträger so stellen, dass die zwei Rollen quer liegen;
das Anschlussstück links von der Pumpe mit der geraden Fläche nach oben einschieben;
den Schlauch in seinen Sitz festdrücken, den Rollenträger im Uhrzeigersinn von Hand drehen, bis das Anschlussstück rechts von der Pumpe ebenfalls hinein geschoben werden kann;
den Schutzdeckel einbauen; dabei das Firmenemblem nach oben lesbar montieren.

REGO 2T IP: (Maße: 122 x 120 x 105 mm hoch)
6 l/h



Wechsel des Pumpenschlauchs:

Wichtiger Hinweis!

Der Förderschlauch ist ein Verschleißteil und wird durch die verschiedenen Chemikalien und die mechanische Beanspruchung angegriffen.

Wir empfehlen daher den Schlauch min. 1x jährlich zu wechseln.

Verschleißteile sind von der Garantie ausgenommen.

Bitte beachten Sie, dass die Funktion der Pumpe nur bei Verwendung von Original-Ersatzteilen der Fa. PLAS-CONT garantiert wird.

VOR MONTAGEARBEITEN IST DIE PUMPE ALLPOLIG VON DEM STROMNETZ ZU TRENNEN!

Ausbau:

die Schrauben des transparenten Gehäusedeckels lösen und den Deckel abnehmen
den Schutzdeckel der Pumpe entfernen
den Rollenträger so stellen, dass die zwei Rollen senkrecht stehen;
das Anschlussstück links von der Pumpe aus seinem Sitz entfernen, den Schlauch nach oben ziehen, den Rollenträger im Uhrzeigersinn von Hand drehen, bis das Anschlussstück rechts von der Pumpe ebenfalls herausgezogen werden kann;

Einbau:

Der Förderschlauch ca. Raumtemperatur (min. 18°C) besitzt
den Rollenträger so stellen, dass die zwei Rollen quer liegen;
das Anschlussstück links von der Pumpe mit der geraden Fläche nach oben einschieben;
den Schlauch in seinen Sitz festdrücken, den Rollenträger im Uhrzeigersinn von Hand drehen, bis das Anschlussstück rechts von der Pumpe ebenfalls hinein geschoben werden kann:
den Schutzdeckel einbauen; dabei das Firmenemblem nach oben lesbar montieren.
den transparenten Gehäusedeckel aufsetzen und verschrauben (Achtung Verdrehsicherung beachten!)

Austausch der Elektronikplatine :

Durch unkontrollierte Überspannungen oder durch eindringende Flüssigkeiten, kann die Platine durch einen Kurzschluss zerstört werden.

Beim Platinaustausch ist folgende Vorgehensweise einzuhalten:

1. REGO, REGO 1T, REGO 2T und REGO KLAR ohne Schutzgehäuse:

Pumpe vom Stromnetz unbedingt trennen
Überwurfmutter der Kabeldurchführung lösen
Die Klipse am Pumpengehäuse mittels kleinem Schraubendreher vorsichtig in das E-Gehäuse drücken
Pumpengehäuse langsam nach oben/hinten abziehen
Die Platine mittels kleinem Schraubendreher vorsichtig nach oben aus der Führung drücken
Das Anschlusskabel in der Durchführung leicht nachschieben, bis die Platine frei zu handhaben ist
Schraubklemmen für Netz- und Motorkabel lösen und Kabel herausziehen
Neue Platine unbedingt nach Anschlussplan anschließen
Der Platineneinbau erfolgt entsprechend in umgekehrter Reihenfolge.

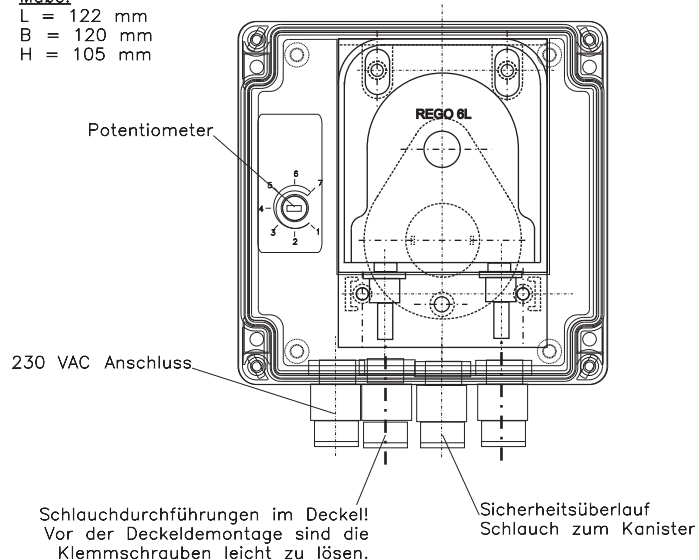
2. REGO, REGO 2T und REGO KLAR (6 l/h und 3 l/h) im Schutzgehäuse IP 65:

Pumpe unbedingt vom Stromnetz trennen
Steuerkabel vom Sensor lösen
Schrauben des Klarsichtdeckels lösen und den Deckel nach oben abheben
Schrauben der Blendenbefestigung lösen und die Blende leicht kippen und nach vorne wegziehen
Überwurfmutter der Kabeldurchführung lösen
Die Platinenhalterung oben leicht aufbiegen und
Die Platine mittels kleinem Schraubendreher vorsichtig nach oben aus der Führung drücken
Die Anschlusskabel in den Durchführungen leicht nachschieben, bis die Platine frei zu handhaben ist
Schraubklemmen für Netz- und Motorkabel lösen und Kabelenden herausziehen

REGO und REGO KLAR IP: (6 l/h und 3 l/h)

Maße:

L = 122 mm
B = 120 mm
H = 105 mm

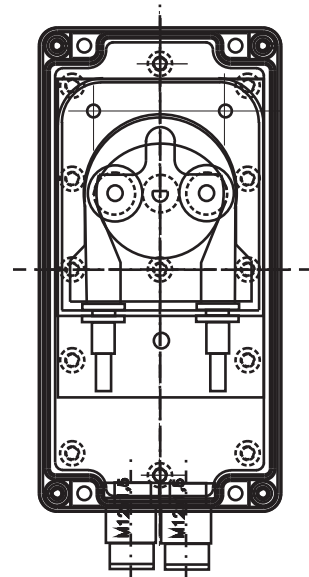
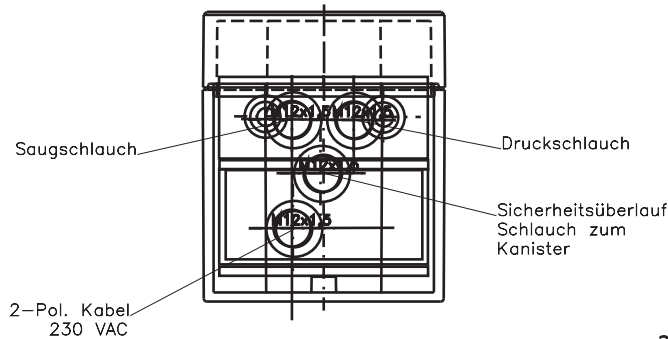


Austausch der Feinsicherung (Gilt nur für REGO, REGO 2T PS40RS und REGO KLAR PS23RSi/M):

Zum Schutz des Motors besitzt die Pumpe eine Feinsicherung 5 x 20 mm/0,5 A. Diese Sicherung befindet sich in dem Sicherungshalter ("fliegend") der Zuleitung (rot) von der Platine zum Transformator.

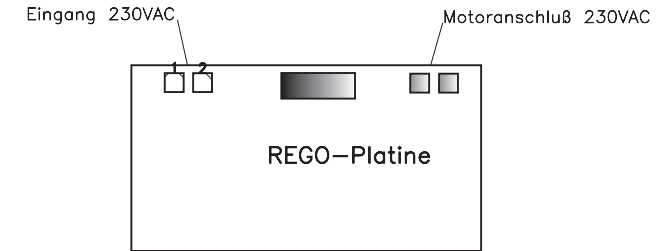
- Pumpe unbedingt vom Stromnetz trennen
- Schrauben des Klarsichtdeckels lösen und den Deckel nach oben abheben
- Schrauben der Blendenbefestigung lösen und die Blende leicht kippen und nach vorne wegziehen
- Pumpendeckel entfernen und die 2 Schrauben im oberen Teil der Pumpe lösen
- Die Pumpe vorsichtig nach oben heben und die Steckkontakte abziehen (+ grün/- blau)
- Das rote Kabel mit Sicherungshalter liegt jetzt gut zugänglich offen
- Den Sicherungshalter durch leichte Verdrehung öffnen und die Sicherung austauschen
- Die Montage erfolgt entsprechend in umgekehrter Reihenfolge

REGO und REGO KLAR IP:
1,2 l/h und 2,8 l/h:
 (Maße: 160 x 80 x 85 mm hoch)

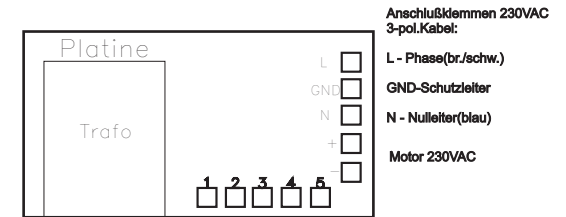


Anschlusspläne:

1. REGO Platine:



2. REGO 1T Platine:



3. REGO PS20RS und REGO KLAR PS10RM/Si im Schutzgehäuse IP 65:

- Pumpe unbedingt vom Stromnetz trennen
- Schrauben des Klarsichtdeckels lösen und den Deckel nach oben abheben
- Überwurfmutter der Kabeldurchführung lösen
- Schrauben der Grundplattenbefestigung lösen und die Platine inkl. Pumpe leicht kippen und nach oben wegheben
- Die Klipse am Pumpengehäuse mittels kleinem Schraubendreher vorsichtig in das E-Gehäuse drücken
- Pumpengehäuse langsam nach oben/hinten abziehen
- Die Platine mittels kleinem Schraubendreher vorsichtig nach oben aus der Führung drücken
- Das Anschlusskabel in der Durchführung leicht nachschieben, bis die Platine frei zu handhaben ist
- Schraubklemmen für Netz- und Motorkabel lösen und Kabelenden herausziehen
- die Montage erfolgt in umgekehrter Reihenfolge

3. REGO 2T Platine:

