

IT - Foglio d'istruzione per la sostituzione delle elettrovalvole (da 1-2 o 3 vie) nelle serie:

UK - Instructions to replace electric valves (1-2 or 3 ways) for the series:  
**XT 01, Compact & Simple**

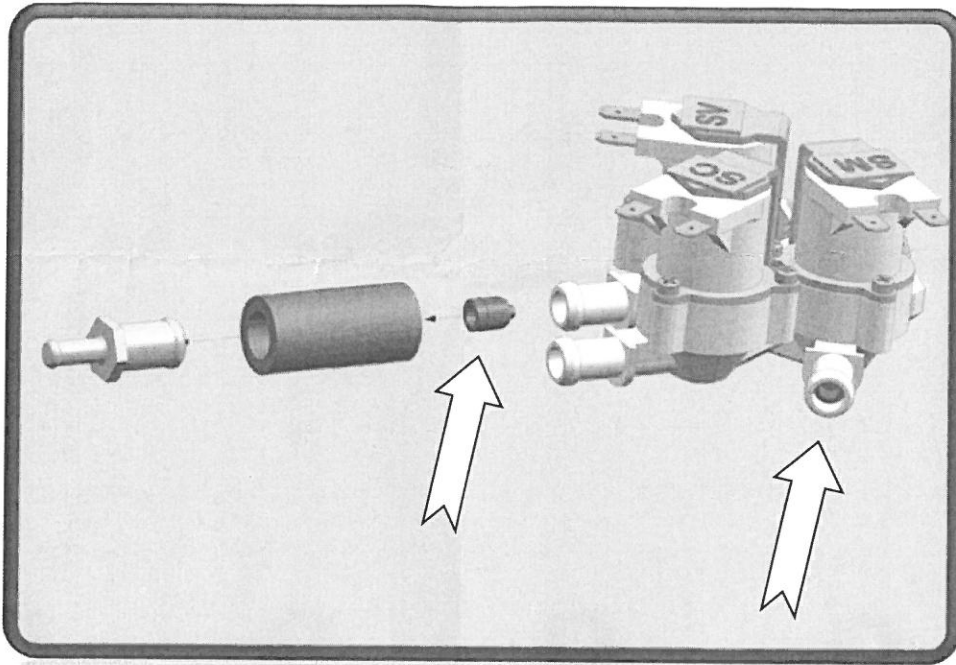


Fig. A

IT - Come prima operazione controllare la presenza dei parzializzatori (indicati con la freccia in fig. A ) nelle condutture della vecchia elettrovalvola.

Se necessario, inserirlo nel verso rappresentato come in fig. B e C fino al bloccaggio dello stesso.

UK - Firstly check the water flow shutters (see white arrow in the fig. A) are inside the duct of the previous electric valve.

When necessary, insert them as showed in the fig. B and C until they lock.

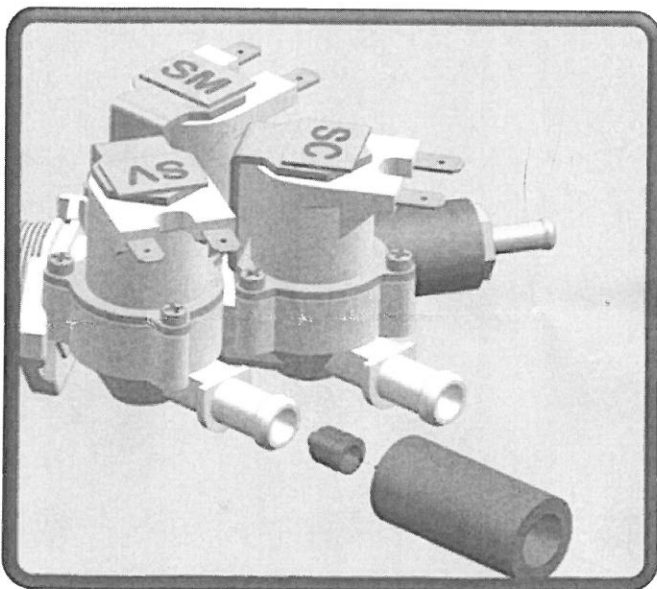


Fig. B

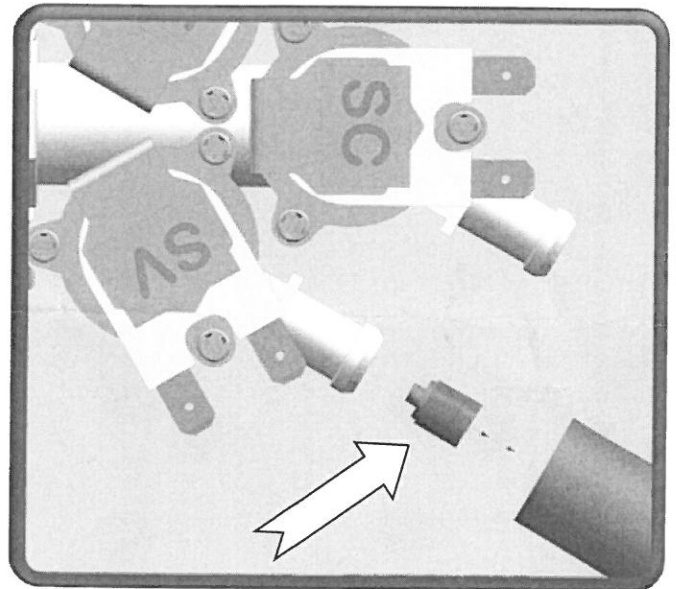


Fig. C

**INOXTREND**