


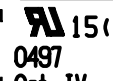


DATI TECNICI
TECHNICAL DATA

ETICHETTA
LABEL

IMOTT
TR 0/90°C TYPE TR2 9325 WM/YYP

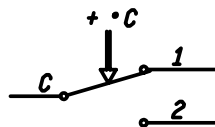
 C-1 16(6)A/250V~T85  C-2 6(4)A/250V~

  15(2.5)A/250V~
0497 Cat. IV DINTR1211

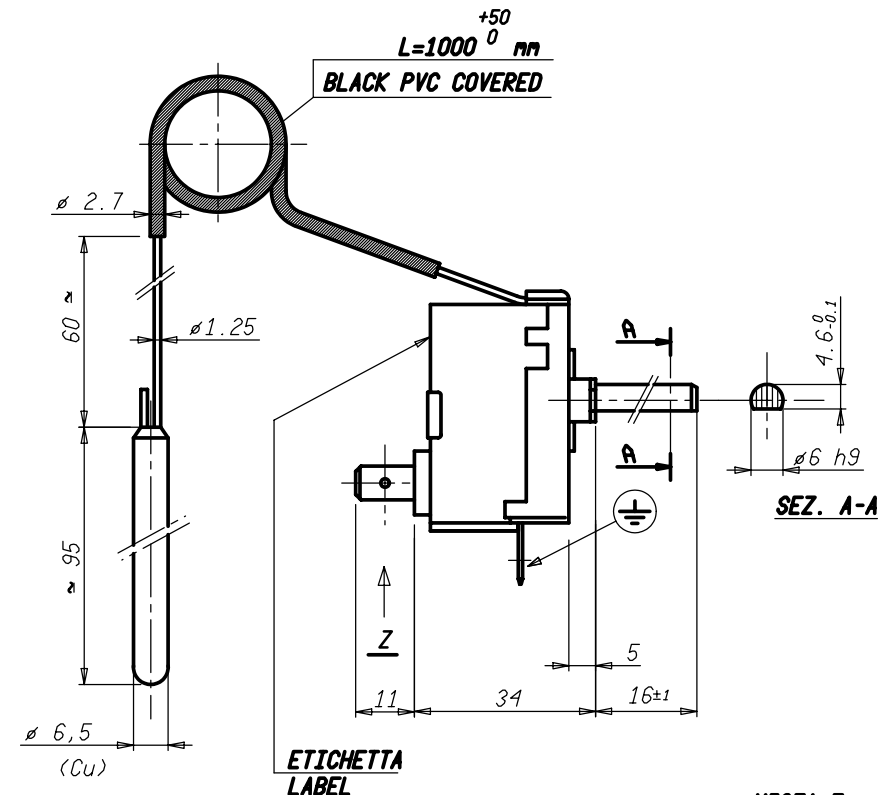
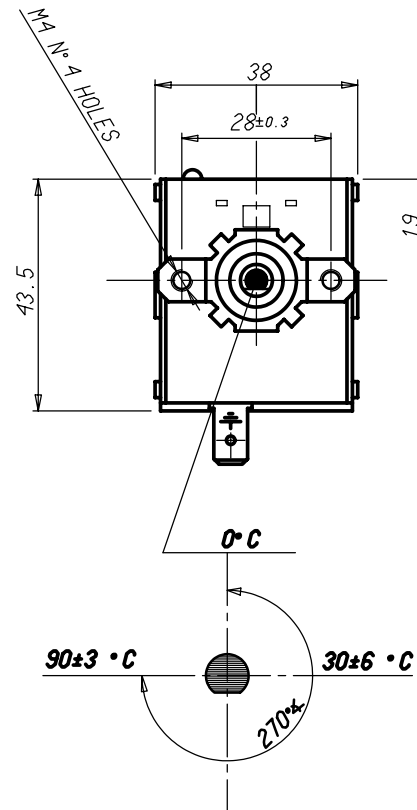
549169

AZIONE TIPO ACTION TYPE	1B (EN 60730-1)
INSTALLAZIONE TIPO METHOD OF MOUNTING	A PANNELLO PANEL MOUNTING
TENSIONE IMPULSIVA NOMINALE RATED IMPULSE VOLTAGE	2,5 kV
INTERVALLO DI REGOLAZIONE CONTROL RANGE	0 / 90 ±3 °C
DIFFERENZIALE SWITCHING DIFFERENTIAL	Δt 2±1 K
MAX. TEMPERATURA TESTA THERMOSTATO MAX. SWITCHING HEAD TEMPERATURE	T 85 °C
MAX TEMPERATURA BULBO MAX BULB TEMPERATURE	110 °C
PORTATA CONTATTI CONTACTS RATING	NC 6FLA - 16A N.I. 250V~ NO 4FLA - 10A N.I. 250V~
EFFETTO TEMPERATURA AMBIENTE AMBIENT TEMPERATURE EFFECT	-0,17 °C/°C (°)
FLUIDO CONTROLLATO CONTROLLED MEDIUM	ACQUA , OLIO WATER , OIL
GRADO DI INQUINAMENTO POLLUTION SITUATION	2 (EN 60730-1)

SCHEMA ELETTRICO
WIRING DIAGRAM



(°) **MAX. VARIAZIONE DEL PUNTO DI INTERVENTO IN RAPPORTO ALLA VARIAZIONE DAL VALORE DI RIFERIMENTO DELLA TEMPERATURA AMBIENTE**
(°) **MAX. CHANGE IN SWITCHING POINT REFERRED TO CHANGE FROM REFERENCE OF AMBIENT TEMPERATURE**



VALORI D'INTERVENTO NOMINALI RIFERITI A TEMPERATURA AMBIENTE PER TESTA THERMOSTATO E CAPILLARE = 20°C.
NOMINAL SWITCHING POINTS REFERRING TO A THERMOSTAT HEAD AND CAPILLARY AMBIENT TEMPERATURE = 20°C.

Verificato													
	Modificato	Peso grezzo	Quote senza indicazione di tolleranza: precisione gruppo B						Lunghezza lato minore				
		Progetto N°	da 0	da 6	da 30	da 120	da 315	da 1000	OLTRE	da 0	da 10	da 50	OLTRE
			A	±0.05	±0.1	±0.15	±0.2	±0.3	±0.5	-	±1*	±30'	±20'
Disegn.	Verif. M. CAPITANIO 27/07/10												
Scale	1:1		Sest. 11		Disegno/Codice								
Denominaz.	CONTROLLO DI TEMPERATURA TR2 / OPERATING TEMPERATURE CONTROLLER TR2												
Mod. num.	A3												

Il presente disegno non può essere riprodotto, copiato o comunicato a terzi senza la nostra autorizzazione, come a termine di legge sui diritti d'autore