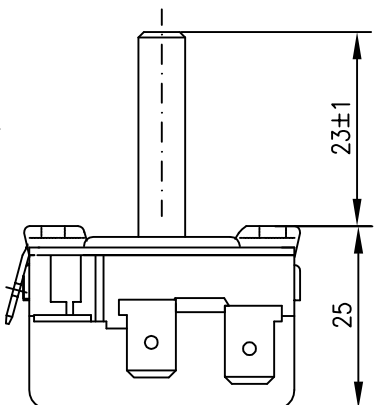
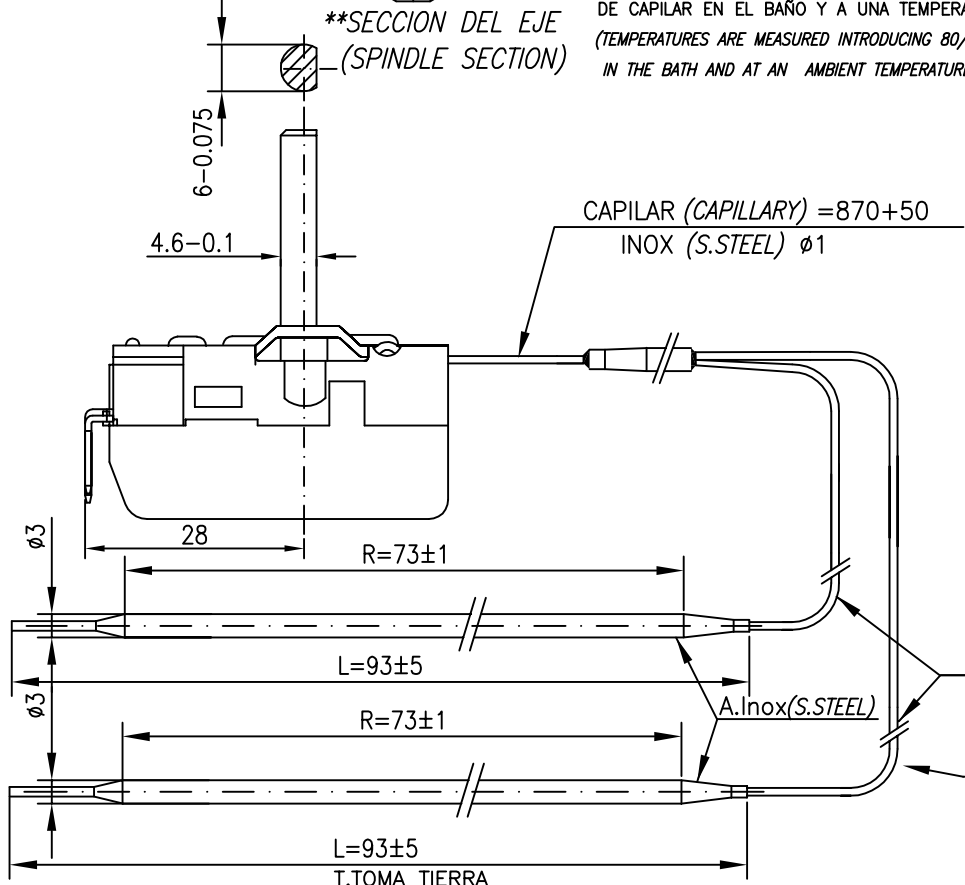


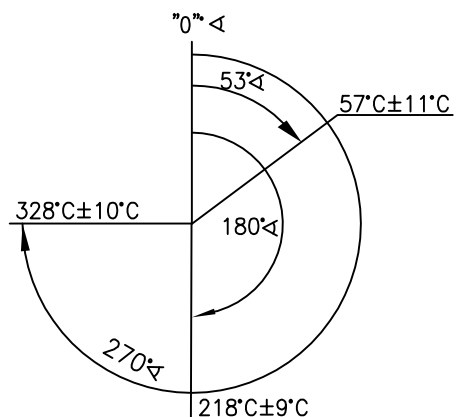
- NOTAS (NOTES):
- 1- DIFERENCIA DE CONEXION (CONNECTION DIFFERENCE) $8^{\circ}\text{C}\pm 4^{\circ}\text{C}$
 - 2- MAXIMA TEMPERATURA DEL CUERPO (MAXIMUM BODY TEMPERATURE) VDE: T150
UL: T120
 - 3- CAPACIDAD DE MANIOBRA (POWER SUPPLY) 16A/400V~
 - 4- LIMITES DE TEMPERATURA EN EL BULBO (TEMPERATURE LIMITS ON THE PHIAL) -10 Y 350°C
 - 5- LAS TEMPERATURAS INDICADAS SON VALORES DE DESCONEXION (THE INDICATED TEMPERATURES ARE DISCONNECTION VALUES)
 - 6- EJE DIBUJADO EN POSICION "0" (SPINDLE DRAWN IN "0" POSITION)
 - 7- FASTON 6,3 x 0,8 DIN 46244
 - 8- LAS TEMPERATURAS HAN SIDO MEDIDAS INTRODUCIENDO 80/100mm DE CAPILAR EN EL BAÑO Y A UNA TEMPERATURA AMBIENTE DE $23\pm 3^{\circ}\text{C}$ (TEMPERATURES ARE MEASURED INTRODUCING 80/100mm CAPILLARY IN THE BATH AND AT AN AMBIENT TEMPERATURE OF $23\pm 3^{\circ}\text{C}$)

**SECCION DEL EJE (SPINDLE SECTION)



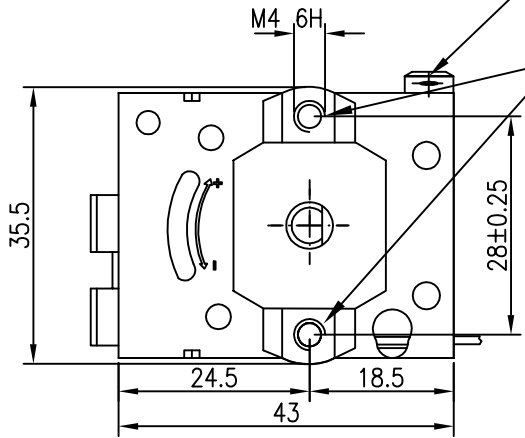
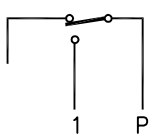
CAPILAR (CAPILLARY) = 600+50
INOX (S.STEEL) $\phi 1$
MINIMO RADIO DOBLADO CAPILAR 5mm
(MINIMUM BENT RADIUS CAPILLARY 5 mm)

DIAGRAMA DE TEMPERATURAS (TEMPERATURE DIAGRAM)



T.TOMA TIERRA (EARTH TERMINAL)
EN ESTE AGUJERO LA MAX. LONG. DEL TORNILLO SERA DE 11 mm MAS EL ESPESOR DE LA CHAPA
(IN THIS HOLE, THE MAX. SCREW LENGTH WILL BE 11mm PLUS PLATE THICKNESS)

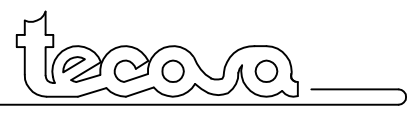
CIRCUITO ELECTRICO POSICION DE DESCONEXION (ELECTRIC DIAGRAM) (OPEN POSITION)



*N-810X7 **N-40.872/1 (1.5)

Drawing request N° 156/2013

	Toler. general UNE/EN 22768 "m"	DIBUJADO	REVISADO	FECHA
	General tolerance UNE/EN 22768 "m"	DRAWN	APPROVED	DATE
EDICION	EDITION	V.B.C.		2013/12/05
A) Updated phial length.		E.Mutlu	V.B.C.	09.01.2015



NT-253 IT/6

Ref. Cliente:
Customer reference:
Sustituye a:
Replacing:

ESCALAS SCALE 1:1

TERMOSTATO (THERMOSTAT)