

XT110C - XT111C - XT110D - XT111D

Controllori digitali multisonda
On/Off a un Punto di Intervento



1. AVVERTENZE GENERALI

1.1 DA LEGGERE PRIMA DI PROCEDERE ULTERIORMENTE NELL'UTILIZZO DEL MANUALE.

- Il presente manuale costituisce parte integrante del prodotto e deve essere conservato presso l'apparecchio per una facile e rapida consultazione.
- Il regolatore non deve essere usato con funzioni diverse da quelle di seguito descritte, in particolare non può essere usato come dispositivo di sicurezza.
- Prima di procedere verificare i limiti di applicazione.

1.2 PRECAUZIONI DI SICUREZZA

- Prima di connettere lo strumento verificare che la tensione di alimentazione sia quella richiesta.
- Non esporre l'unità all'acqua o all'umidità: impiegare il regolatore solo nei limiti di funzionamento previsti evitando cambi repentini di temperatura uniti ad alta umidità atmosferica per evitare il formarsi di condensa.
- Attenzione: prima di iniziare qualsiasi manutenzione disinserire i collegamenti elettrici dello strumento.
- Lo strumento non deve mai essere aperto.
- In caso di malfunzionamento o guasto, rispedire lo strumento al rivenditore o alla "dixell S.p.A." (vedi indirizzo) con una precisa descrizione del guasto.
- Tenere conto della corrente massima applicabile a ciascun relè (vedi Dati Tecnici).
- Fare in modo che i cavi delle sonde, della alimentazione del regolatore della alimentazione dei carichi rimangano separati e sufficientemente distanti fra di loro, senza incrociarsi e senza formare spirali.
- Nel caso di applicazioni in ambienti industriali particolarmente critici, può essere utile inoltre adottare filtri di rete (ns. mod. FT1) in parallelo ai carichi induttivi.

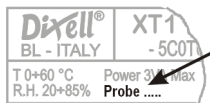
2. DESCRIZIONE GENERALE

Gli XT110C e XT111C, formato 32x74, e gli XT110D e XT111D, formato DIN RAIL, sono controllori digitali ON OFF a un punto di intervento per applicazioni nel settore del controllo della temperatura, umidità e pressione. L'utente può selezionare il tipo di azione diretta o inversa. La sonda di ingresso a seconda dei modelli può essere selezionata tra le seguenti:

- PTC, NTC;
- PTC, NTC, Pt100, Termocoppia J, K, S;
- 4÷20mA, 0÷1V, 0÷10V.

3. PRIMA INSTALLAZIONE

3.1 IMPOSTAZIONE DELLA SONDA



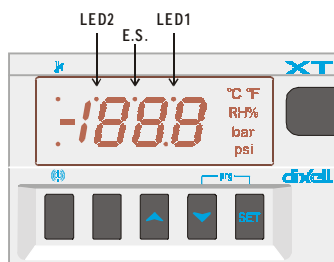
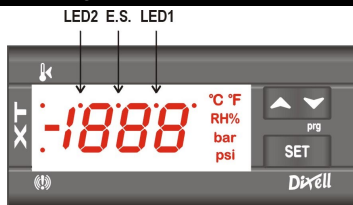
La sonda impostata da fabbrica è scritta sull'etichetta dello strumento, vedi figura. Se è diversa dalla sonda che deve essere usata, impostarla in questo modo:

3.1.1 Come impostare la sonda

- Entrare in programmazione premendo per 3s i tasti SET+ ▼.
- Selezionare il parametro **Pbc** (Tipo di sonda), quindi premere il tasto SET, per visualizzarne il valore.
- Impostare il tipo di sonda:
 - Strumenti per temperatura:** Pt= Pt100, J = termocoppia J, c = termocoppia K, S = termocoppia S; Ptc = PTC; ntc = ntc.
 - Strumenti con ingressi in tensione o corrente:** cur=4÷20mA, 0-1= 0÷1V, 10= 0÷10V.
- Premere il tasto SET per confermare il valore.
- Spegnere e riaccendere lo strumento.

NOTA: A questo punto potrebbe essere necessario impostare i valori del Set point minimo (LS1) e massimo (US1). Vedere il paragrafo programmazione per come agire.

4. COMANDI DA FRONTALE



SET: Per visualizzare o modificare il set point. In programmazione seleziona un parametro o ne conferma il valore.

Funzione Stand-by: Se la funzione è abilitata (onF=yES) tenendo premuto il tasto per più di 4 sec. il dispositivo viene posto in OFF. Per riaccenderlo ripremere il tasto SET.

- ▲ (SU): In programmazione scorre i codici dei parametri o ne incrementa il valore.
- ▼ (GIU): In programmazione scorre i codici dei parametri o ne decrementa il valore.

COMBINAZIONI DI TASTI

- ▲ + ▼ Per bloccare o sbloccare la tastiera.
- SET + ▼ Per entrare in programmazione.
- SET + ▲ Per uscire dalla programmazione.

4.1 SIGNIFICATO DEI LED

Sul display esiste una serie di punti luminosi la cui funzione è indicata nella tabella seguente

LED	MODO	FUNZIONE
	Acceso	Uscita attivo
LED1	Lam-	- Programmazione (lamp. insieme a LED2)
LED2	Lampegg	- Programmazione (lamp. insieme a LED1)
E.S.	Acceso	Energy saving attivato da ingresso digitale
	Acceso	- Segnalazione ALLARME - In programmazione "Pr2" indica che il parametro è presente anche in "Pr1"

4.2 PER VEDERE IL SET POINT

- 1) Premere e rilasciare il tasto SET: il set point verrà immediatamente visualizzato;
- 2) Per tornare a vedere la temperatura, aspettare 5s o ripremere il tasto SET

4.3 PER MODIFICARE IL SETPOINT

- 1) Premere il tasto SET per circa 2s.
- 2) Il set point verrà visualizzato, e i LED1 & 2 iniziano a lampeggiare;
- 3) Per modificare il valore agire sui tasti ▲ e ▼.
- 4) Per memorizzare il nuovo set point, premere il tasto SET o attendere 15s per uscire dalla programmazione.

4.4 PER ACCEDERE AI PARAMETRI IN "PR1"

Per entrare nel menu parametri "Pr1" accessibili dall'utente agire come segue:

- 1) Premere per alcuni secondi i tasti SET+ ▼. (LED1 e LED2 iniziano a lampeggiare)
- 2) Lo strumento visualizza il primo parametro presente in "Pr1"

4.5 PER ACCEDERE AI PARAMETRI IN "PR2"

Per entrare nel menu parametri "Pr2" ci sono due possibilità:

- 1) Accedere a "Pr1"
- 2) Selezionare il parametro "Pr2" e premere SET
- 3) Apparirà la scritta "PAS" lampeggiante e successivamente "0 - " con lo 0 lampeggiante.
- 4) Inserire la password usando i tasti ▲ e ▼ per selezionare e il tasto SET per confermare.

LA PASSWORD E' 321

La seconda possibilità è di premere SET + ▼ entro 30 secondi dalla accensione dello strumento.

4.6 COME SPOSTARE UN PARAMETRO DA PR2 A PR1 E VICEVERSA

Quando si è in "Pr2" se un parametro è presente in "Pr1" il LED appare illuminato. Ogni parametro presente in "Pr2" può essere tolto o immesso in "Pr1" (livello utente) premendo i tasti SET+ ▼.

4.7 PER CAMBIARE IL VALORE DI UN PARAMETRO

Per cambiare il valore di un parametro:

- 1) Accedere al modo programmazione,
- 2) Selezionare il parametro desiderato.
- 3) Premere il tasto SET per visualizzarne il valore
- 4) Modificarlo con i tasti ▲ e ▼.
- 5) Premere "SET" per memorizzare il nuovo valore e passare al codice del parametro successivo.

Uscita: Premere SET+ ▲, quando si visualizza un parametro, o attendere 15s senza premere alcun tasto.

NOTA: Il nuovo valore impostato viene memorizzato anche quando si esce senza aver premuto il tasto SET.

4.8 PER BLOCCARE LA TASTIERA



1. Tenere premuti i tasti ▲ e ▼ per alcuni secondi, finché non appare la scritta "POF" lampeggiante.
2. A questo punto la tastiera è bloccata: è possibile solo la visualizzazione del set point,
3. Se un tasto è premuto per più di 3s, compare la scritta "POF".

4.9 PER SBLOCCARE LA TASTIERA

Tenere premuti i tasti ▲ e ▼ per alcuni secondi, finché non appare la scritta "POn" lampeggiante.

5. SONDE E LORO CAMPO DI MISURA

Sonda	Inizio Scala	Fondo scala
NTC	-40°C	110°C
PTC	-50°C	150°C
Pt100	-200°C	600°C
TcK	0°C	1300°C

TcJ	0°C	600°C
TcS	0°C	1400°C

6. LISTA DEI PARAMETRI

REGOLAZIONE

Hy1 Differenziale: (-Fondo Scala-Fondo Scala) Differenziale di intervento per il set point. Può essere impostato a valori positivi o negativi. Il tipo di azione dell'uscita dipende dal parametro S1c: con S1c=dir: diretta, S1c=in: inversa.

LS1 Set Point minimo: (Inizio scala+Set) fissa il valore minimo impostabile per il set point

US1 Set Point massimo: (Set-Fondo Scala) fissa il valore massimo impostabile per il set point

S1C Tipo di azione: in=inversa (caldo, umidifica, aumento pressione); dir= diretta (freddo, deumidifica, diminuzione pressione).

AC Ritardo riaccensione: (0÷250 sec) Intervallo tra lo spegnimento dell'uscita e la sua successiva riaccensione.

on Tempo minimo accensione uscita (0÷250 sec)

ono Tempo minimo che deve trascorrere tra 2 accensioni successive dell'uscita (0÷120 min)

ALLARMI

ALC Configurazione allarmi set point: rE= relativi al set point; Ab= assoluti:

ALL Allarme di bassa: con ALC=rE (relativi) (0÷|Iniz.Scala -Set|) quando si raggiunge il valore del SET - ALL viene attivato l'allarme.

con ALC=Ab (assoluti) (Iniz.Scala+Set) quando si raggiunge questo valore viene attivato l'allarme. L'allarme è attivo dopo il ritardo ALD.

ALU Allarme di alta: con ALC=rE (relativi) (0÷|Fondo Scala -Set|) quando si raggiunge il valore del SET + ALU viene attivato l'allarme.

con ALC=Ab (assoluti) (Set+Fondo Scala) quando si raggiunge questo valore viene attivato l'allarme. L'allarme è attivo dopo il ritardo ALD.

ALH Differenziale rientro allarmi: (0,1÷Fondo Scala). L'allarme di alta rientra se il valore è inferiore a ALU-ALH, l'allarme di bassa rientra se il valore è superiore a ALL+ALH.

ALd Ritardo allarme: (0÷999 min) intervallo di tempo tra la rilevazione di un segnale di allarme e la sua segnalazione.

dAO Esclusione allarme all'accensione: (0÷23.5h) Intervallo di tempo tra la rilevazione dell'allarme all'accensione e la sua segnalazione.

So1 Stato del relè con sonda guasta: (oFF =aperto; on=chiuso) stabilisce lo stato del relè nel caso di guasto sonda

tbA Stato del relè di allarme dopo tacitazione del buzzer. (Solo XT111C/XT111D): oFF = relè disattivato; on = relè attivo.

AS Configurazione relè di allarme in sicurezza (Solo XT111C/ XT111D): cL = morsetti chiusi con allarme; oP = morsetti chiusi con allarme

SONDE E VISUALIZZAZIONE

LCI Inizio Scala (Solo con ingressi 4÷20mA, 0÷1V, 0÷10V)

(-99.00÷199.00, -999÷1999 con rES=irE) Fissa il valore visualizzato con 4mA per l'ingresso in corrente o con 0V per quelli in tensione.

UCI Fondo Scala (Solo con ingressi 4÷20mA, 0÷1V, 0÷10V)

(-99.00÷199.00, -999÷1999 con rES=irE) Fissa il valore visualizzato con 20mA per l'ingresso in corrente o con 1 o 10V per quelli in tensione.

OPb Calibrazione sonda: (-Fondo Scala÷Fondo Scala).

rES Punto decimale ON/OFF:

in= no punto decimale (-99÷199);

dEC= 1 punto decimale(-99.0÷199.0),

cE = 2 cifre dopo il punti decimali(-99.00÷199.00) solo per strumenti con ingresso in corrente o tensione,

irE = interi (-999÷1999) solo per strumenti con ingresso in corrente o tensione.

ATTENZIONE: Passando da rES=irE a un altro valore controllare e impostare i seguenti parametri: SET, Hy1, LS1, uS1, ALL, ALu, ALH, LCI, uCi, LAo, uAo, HES.

NOTA: gli strumenti a termocoppia non hanno punto decimale.

UdM Unità di misura: dipende dal tipo di strumento:

per temperatura °C = Celsius; °F = Fahrenheit.

con ingressi 4÷20mA, 0÷1V, 0÷10V: 0= °C; 1= °F, 2= %RH, 3=bar, 4=PSI, 5=no unità di misura.

PbC Tipo di sonda: dipende dal tipo di strumento

per temperatura semplificato: Ptc = PTC; ntc = ntc.

per temperatura standard: Pt=Pt100, J=termocoppia J, c=termocoppia K, S=termocoppia S; Ptc=PTC; ntc=ntc.

con ingressi in tensione o corrente: cur=4÷20mA, 0-1= 0÷1V, 10= 0÷10V.

P3F Presenza terzo filo per sonde Pt100. Solo per strumenti per temperatura standard. no= sonda 2 fili; yES= sonda 3 fili.

USCITA ANALOGICA - SOLO XT110D, XT111D - OPZIONALE

AOC Modo uscita analogica

Pb = Uscita proporzionale alla lettura della sonda

Er = Sonda - set point1

LAO Limite inferiore uscita analogica (-Fondo scala÷Fondo scala) Valore di temperatura, di errore o della variabile di controllo associato al minimo valore dell'uscita analogica. Solo con modelli dotati di uscita analogica.

UAO Limite superiore uscita analogica (-Fondo scala÷Fondo scala) Valore di temperatura, di errore o della variabile di controllo associato al massimo valore dell'uscita analogica. Solo con modelli dotati di uscita analogica.

SAO Sicurezza uscita analogica per sonda guasta: indica quale stato deve assumere l'uscita analogica nel caso la sonda sia guasta: oFF = 4mA; on = 20mA.

INGRESSO DIGITALE

HES Variazione del set in energy saving: (-Fondo scala÷Fondo scala) Stabilisce di quanto aumento o diminuisce il set point durante il ciclo di Energy Saving.

i1F Funzione ingresso digitale: C-H: inversione azione del controllore (caldo - freddo); oFF = On/OFF remoto; AUS = Non utilizzato; HES = Energy Saving; EAL = Allarme esterno; bAL = Allarme esterno di blocco;

i1P Polarità ingresso digitale: CL: attivo per contatto chiuso; OP: attivo per contatto aperto

did Ritardo ingresso digitale per allarme configurabile: (0÷120 min.) Se l'ingresso è impostato come allarme esterno (i1F=EAL o bAL) stabilisce il tempo dopo il quale segnala l'allarme..

ALTRO

Adr Indirizzo seriale RS485: (0÷247) Identifica lo strumento quando viene inserito nel sistema di controllo o supervisione XJ500.

onF Abilitazione comando On/Off (stand by) da tastiera: no = non abilitato; yES=abilitato. Permette lo spegnimento del dispositivo tramite il tasto SET premuto per più di tre secondi.

Ptb Tabella parametri: (sola lettura) serve ad identificare la mappa parametri impostata in fabbrica.

rEL Release: (sola lettura).

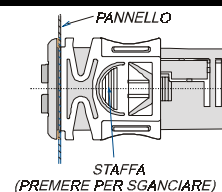
Pr2 Ingresso lista parametri protetta (sola lettura)

7. INSTALLAZIONE E MONTAGGIO

Gli strumenti XT110C e XT111C vanno montati su pannello verticale, su foro 29x71 mm, e fissati con l'apposita staffa in dotazione. Per ottenere una protezione frontale IP65 utilizzare la gomma di protezione frontale mod. RG-C (opzionale).

Il campo di temperatura ammesso per un corretto funzionamento è compreso tra 0 e 60 °C. Evitare i luoghi soggetti a forti vibrazioni, separare i cavi di collegamento degli ingressi sonda da quelli di alimentazione, dalle uscite e dai collegamenti di potenza. Non superare la corrente massima consentita su ciascun relè (vedi dati tecnici), in caso di carichi superiori usare un teleruttore di adeguata potenza.

Gli strumenti XT110D, XT111D, va montato su barra DIN omega (3).



8. COLLEGAMENTI ELETTRICI

Ogni strumento è dotato di morsettiera a vite per il collegamento di cavi con sezione massima di 2,5 mm². Prima di connettere i cavi assicurarsi che la tensione di alimentazione sia conforme a quella dello strumento. Separare i cavi di collegamento degli ingressi sonda da quelli di alimentazione, dalle uscite e dai collegamenti di potenza. Non superare la corrente massima consentita su ciascun relè (vedi dati tecnici), in caso di carichi superiori usare un teleruttore di adeguata potenza.

9. LINEA SERIALE RS485

Lo strumento può essere integrato in un sistema di monitoraggio (ad es. XJ500) grazie alla uscita seriale TTL, che permette la connessione al convertitore TTL-485 XJ485. La connessione seriale utilizza il protocollo di comunicazione ModBUS-RTU.

NOTA: Gli strumenti XT110C o XT111C con ingresso in corrente o tensione e alimentazione a 230V o 115V NON possono essere collegati all'XJ485.

10. CHIAVETTA DI PROGRAMMAZIONE

10.1 PROGRAMMAZIONE DELLA CHIAVETTA

1. Programmare lo strumento con i valori desiderati.
2. Inserire la chiavetta a **strumento acceso**, quindi premere il tasto \blacktriangle . Si avvia l'operazione di programmazione della chiavetta. Il display visualizza "uPL" lampeggiante
3. Alla fine lo strumento visualizza per 10 sec: "End" se la programmazione è andata a buon fine. "Err" se la programmazione non è andata a buon fine. Premendo il tasto \blacktriangle si riavvia la programmazione.

10.2 PROGRAMMAZIONE DELLO STRUMENTO CON LA CHIAVETTA.

Per programmare lo strumento con una chiavetta precedentemente programmata agire come segue:

1. Spegnere lo strumento o metterlo in stand-by da tastiera.
2. Inserire la chiavetta programmata.
3. Accendere lo strumento: inizia lo scarico (DOWNLOAD) automatico dei dati dalla chiavetta allo strumento. Il display visualizza "dOL" lampeggiante
4. Alla fine lo strumento visualizza per 10 sec: "End" se la programmazione è andata a buon fine e la regolazione riparte. "Err" se la programmazione non è andata a buon fine. A questo punto ripetere l'operazione o togliere la chiavetta per parlare con la normale regolazione.

11. INGRESSO DIGITALE

I controllori hanno un ingresso digitale, libero da tensione, programmabile in 5 modi con il parametro "i1F".

11.1 i1F =CH - INVERSIONE DEL TIPO DI AZIONE: CALDO - FREDDO

Questa funzione permette di invertire il tipo di azione del controllore passano da diretta a inversa o viceversa.

11.2 i1F = OFF - SPEGNIMENTO DA REMOTO

Permettere di mettere in stand-by o di riattivare lo strumento da remoto.

11.3 i1F = EAL - ALLARME ESTERNO

Dopo il ritardo dato dal parametro "did" dall'attivazione dell'ingresso viene generato un allarme; viene visualizzato il messaggio "EAL" e lo stato delle uscite non viene modificato. Il rientro dell'allarme è automatico appena l'ingresso digitale viene disattivato.

11.4 i1F = bAL - ALLARME ESTERNO DI BLOCCO

Dopo un ritardo di parametro "did" dall'attivazione dell'ingresso viene generato un allarme di blocco; viene visualizzato il messaggio "bAL" e disattivate le uscite relè della regolazione.

Il rientro dell'allarme è automatico appena l'ingresso digitale viene disattivato.

11.5 i1F = HES - ENERGY SAVING

Con la funzione Energy Saving abilitata, il set point diventa SET+ HES. La funzione rimane attiva finché è attivo l'ingresso digitale.

12. SEGNALE ALLARMI

Mess.	Causa	Uscite
"PFo"	Sonda rotta o assente	Uscita allarme ON; Uscita relè da parametro "So1"
"PFc"	Sonda cortocircuitata	Uscita allarme ON; Uscita relè da parametro "So1"
"HA"	Allarme di massima	Uscita allarme ON; Altre uscite non modificate;
"LA"	Allarme di minima	Uscita allarme ON; Altre uscite non modificate;
"EAL"	Allarme da ingr. digitale	Non modificate
"bAL"	All. di blocco da ingr. digitale	Uscite disattivate

12.1 STATO DEL RELÈ DI ALLARME

Stato dello strumento	XT111C		XT111D	
	AS = CL	AS= oP	AS = CL	AS= oP
Strumento spento	4-6 chiuso	4-6 chiuso	20-21 chiuso	20-21 chiuso
Condizioni normali	4-6 chiuso	4-6 aperto	20-21 chiuso	20-21 aperto
Condizione di allarme	4-6 aperto	4-6 chiuso	20-21 aperto	20-21 chiuso

12.2 TACITAZIONE BUZZER E USCITA ALLARME

Il buzzer, se presente, si tacita premendo un tasto durante una segnalazione di allarme. XT111C/D: l'uscita allarme dipende dal parametro **tbA**: con **tbA=YES** si disattiva alla pressione di un tasto. Con **tbA=no** l'uscita rimane attiva finché dura l'allarme. La segnalazione a display permane finché la condizione di allarme non è rientrata.

12.3 RIENTRO ALLARMI

L'allarme sonda "Pfo" e "Pfc" scattano dopo alcuni secondi dal guasto della sonda; rientrano automaticamente dopo che la sonda riprende a funzionare regolarmente. Prima di sostituire la sonda si consiglia di verificarne le connessioni.

Gli allarmi "HA" e "LA" rientrano automaticamente non appena la temperatura del rientra nella normalità.

Gli allarme di ingresso digitale "EAL" e "bAL" rientrano automaticamente alla disattivazione dell'ingresso.

13. DATI TECNICI

Contenitore: ABS autoestinguente.

Formato:

- XT110C, XT111C frontale 32x74 mm; profondità 60mm;
- XT110D, XT111D: 4 moduli DIN 70x85 mm; profondità 61mm.

Montaggio:

- XT110C, XT111C, montaggio a pannello con dima di foratura 71x29 mm.
- XT110D, XT111D: DIN RAIL

Protezione: IP20.

Protezione frontale: XT110C, XT111C IP65 (con guarnizione frontale mod. RG-C).

Connessioni: morsetteria a vite per conduttori ≤ 2,5 mm².

Alimentazione: 12Vac/dc, ±10% oppure: 24Vac/dc ±10% opp. 230Vac ±10%, 50/60Hz; opp. 110Vac, ±10%, 50/60Hz

Potenza assorbita: 3VA max.

Display: 3 1/2 digit.

Ingressi: secondo l'ordine: NTC / PTC oppure NTC / PTC / Pt100 / Termocoppie J, K, S oppure 4÷20mA/ 0÷1V/ 0÷10V

Uscite relè: Carico: SPDT relè, 8(3)A, 250Vac

Allarme (XT111C/D): SPDT relay, 8(3)A, 250Vac

Altre uscite: buzzer per segnalazione allarme acustico (opzionale).

Mantenimento dati: su memoria non volatile (EEPROM).

Tipo di azione: 1B., Grado di inquinazione: 2.

Classe software: A

Temperatura di impiego: T60 (0÷60 °C)

Temperatura di immagazzinamento: -30÷85 °C.

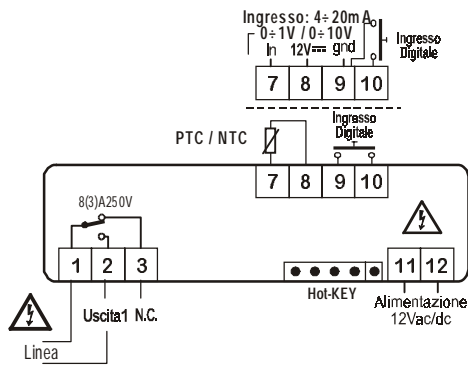
Umidità relativa: 20÷85% (senza condensa)

Campo di misura e regolazione: secondo la sonda

Precisione a 25°C: migliore dello 0.5% del fondo scala

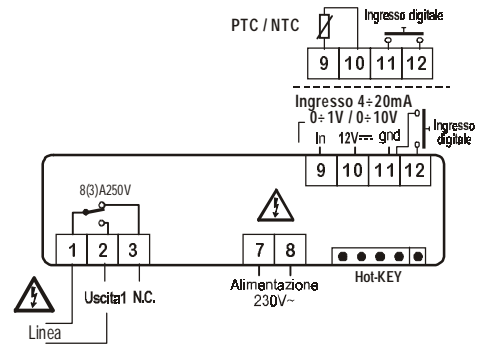
14. SCHEMI DI COLLEGAMENTO

14.1 XT110C - 12V AC/DC OPPURE 24V AC/DC



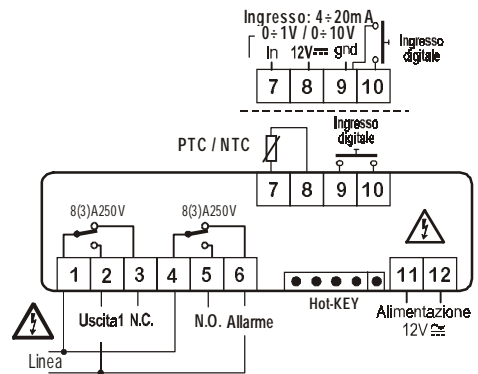
Sonda: Pt100= 7 - 9 (8); Termocoppie J, K, S = 7(+)-9(-)
Alimentazione: 24Vac/cd = 11 - 12

14.2 XT110C - 230V AC OPPURE 115V AC



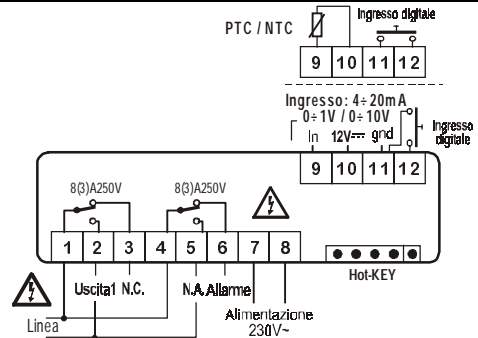
Sonda: Pt100= 9 - 11 (10); Termocoppie J, K, S = 9(+)-11(-)
Alimentazione: 115Vac = 7 - 8

14.3 XT111C - 12VAC/DC OPPURE 24VAC/DC



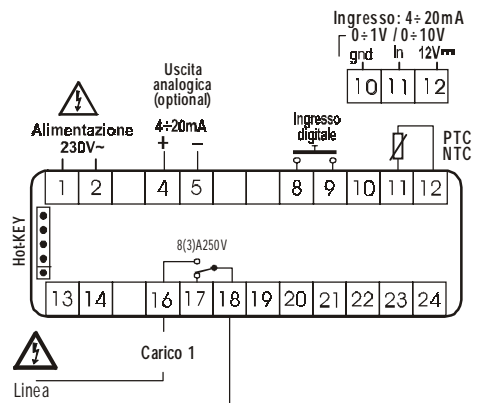
Sonda: Pt100= 7 - 9 (8); Termocoppie J, K, S = 7(+)-9(-)
Alimentazione: 24Vac/cd = 11 - 12

14.4 XT111C - 230V AC OPPURE 115V AC



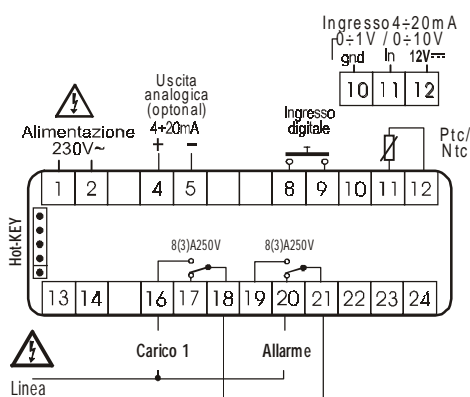
Sonda: Pt100= 9 - 11 (10); Termocoppie J, K, S = 9(+)-11(-)
Alimentazione: 115Vac = 7 - 8

14.5 XT110D - 230V AC OPP. 120V AC OPP. 24V AC



Sonda: Pt100=11 - 10 (12); Termocoppia J, K, S = 11(+)-10(-)
Alimentazione 115Vac: 1-2; 24Vac: 1-2

14.6 XT111D – 230V AC OPP. 120V AC OPP. 24V AC



Sonda: Pt100=11 - 10 (12); Termocoppia J, K, S= 11(+) - 10(-)
 Alimentazione 115Vac: 1-2; 24Vac: 1-2

15. VALORI DI FABBRICA

COD	PARAMETRO	RANGE	Val.	Liv.
Set	Set point	LS1+US1	0	Pr1
Hy1	Differenziale set point	- F. Sc.+ F. Sc.	-1	Pr1
LS1	Minimo set point	Iniz. Sc.+ Set	min	Pr2
US1	Massimo set point	Set.+ Fondo Sc.	max	Pr2
S1C	Azione diretta/inversa	in=Invers; dir=Dir	0	Pr2
Ac	Tempo minimo uscita spenta	0 + 250 s	0	Pr2
on	Tempo minimo uscita accesa	0 + 250 s	0	Pr2
ono	Tempo min. fra due accensioni	0 + 120 min	0	Pr2
ALC	Configurazione allarmi	rE= relat.; Ab= Ass.	rE	Pr2
ALL	Allarme di Minima (ALC=rE) (ALC=Ab)	0 = Iniz.Sc-Set Iniz. Sc.+ ALU	10	Pr2
ALU	Allarme di Massima (ALC=rE) (ALC=Ab)	0 = Fond. Sc.-Set ALL+ Fondo Scala	10	Pr2
ALH	Differenziale rientro allarme	0.1+ Fondo scala	2	Pr2
ALd	Ritardo allarme	0+ 999 min	15	Pr2
dAO	Ritardo allarme all'accensione	0+ 23.5h	30	Pr2
So1	Stato del relè con sonda guasta	oF=apert.; on=chius.	oFF	Pr2
tbA ¹	Tacitazione relè allarme	no; yES	yES	Pr2
AS ¹	Polarità relè allarme	CL= oP	oP	Pr2
LCP ²	Iniz. scala con ingresso attivo	-1999+ 1999	vari	Pr1
UCP ²	Fondo scala con ingr. attivo	-1999+ 1999	vari	Pr1
Opb	Calibrazione sonda	- F. Sc.+ F. Sc.	0	Pr1
rES	Punto decimale	in=NO; dE=0.1; cE=0.01	in	Pr2
UdM	Unità di misura (temperatura) (corrente/tensione)	°C=°C; °F=°F; 0=°C; 1=°F; 2=RH; 3=bar; 4=PSI; 5=off	vari	Pr1
PbC	Selezione sonda	Pt=Pt100; J=tcJ; c= tck; S=tcS; Ptc=PTC; ntc= NTC; 0-1=0+ 1V; 10= 0+ 10V; cur=0+ 20mA	vari	Pr1
P3F	Pres. 3° filo per Pt100	no = no; yES=si	no	Pr2
Aoc ³	Modo uscita analogica	Pb / Er	Pb	Pr2
LAo ³	Limite inferiore uscita analogica	- F. Sc.+ F. Sc.	0	Pr2
UAo ³	Limite superiore uscita analogica	- F. Sc.+ F. Sc.	0	Pr2
SAo ³	Sicurezza uscita analogica	oFF / on	oFF	Pr2
HES	Differenz. per energy saving	- F. Sc.+ F. Sc.	0	Pr2
rIF	Configurazione ingresso digitale	c-H / oFF / AuS / HES / EAL / bAL	EAL	Pr2
rIP	Polarità ingresso digitale	cL=chiuso; oP=aperto	cL	Pr2
did	Ritardo attivazione ingr. digitale	0 + 120 minuti	0	Pr2
Adr	Indirizzo Seriale	0+ 247 num	1	Pr2
OnF	Abilitazione comando On/OFF	no=Non abilit.; yES=Abilit.	0	Pr2
Ptb	Tabella parametri	---	-	Pr2
rEL	Release	---	-	Pr2
Pr2	Accesso menù protetto	---	321	Pr1

¹ Solo XT111C, XT111D;

² Solo Strumenti con ingresso in corrente e tensione

³ Solo strumenti con uscita analogica