

AT1-5 INSTRUCCIONES DE USO

Les agradecemos por la preferencia demostrada eligiendo un producto LAE electronic. Antes de comenzar con la instalación del instrumento, lea detenidamente estas instrucciones para así obtener el mejor rendimiento y seguridad.

DESCRIPCIÓN



Fig.1 — Panel frontal

- Botón Info / Setpoint.
- Botón desescarche manual / disminución.
- Botón aumento / modalidad manual.
- Botón salida / Stand-by.

INDICACIONES

- Salida termostatación
- Salida auxiliaria
- Alarma

INSTALLATION

- Introduzca el instrumento en un agujero de 71x29 mm;
- Realice las conexiones eléctricas tomando como referencia el párrafo “esquemas de conexión”. Para reducir los efectos de las perturbaciones electromagnéticas, aleje los cables de las sondas y de señal de los conductores de potencia.
- Fije el instrumento al panel con las abrazaderas específicas, presionando correctamente; de estar incluida, la junta de caucho se debe colocar entre el marco del instrumento y el panel, comprobando que quede perfectamente adherida para evitar infiltraciones hacia la parte trasera del instrumento.
- Coloque la sonda T1 en un punto de la cámara que tenga perfectamente la temperatura del producto que se ha de conservar.
- Coloque la sonda T2 en el evaporador en el punto donde se forma más escarcha.

FUNCIONAMIENTO

VISUALIZACIONES

Durante el funcionamiento normal, en la pantalla se visualiza la temperatura medida, o bien una de las siguientes indicaciones:

DEF desescarche ejecutándose	HI alarma de alta temperatura en cámara
REC restablecimiento después de un desescarche	LO alarma de baja temperatura en cámara
OFF instrumento en stand-by	E1 avería en la sonda T1
CL demanda limpieza condensador	E2 avería en la sonda T2
DO alarma puerta abierta	

MENÚ INFO

Las informaciones disponibles en el menú Info son:

T1 temperatura instantánea sonda 1	TLO temperatura mínima medida sonda 1
T2 temperatura instantánea sonda 2	CND semanas de funcionamiento del compresor
THI temp. máxima medida sonda 1	LOC estado del teclado (bloqueo)

Acceso al menú y visualización de las informaciones.

- Pulse y suelte inmediatamente el botón .
- Con los botones u seleccione el dato que debe visualizar.
- Pulse el botón para visualizar el valor.
- Para salir del menú, pulse el botón o espere 10 segundos.

Reajuste de las memorizaciones THI, TLO, CND

- Con los botones u seleccione el dato que debe reajustar.
- Visualice el valor con el botón .
- Manteniendo pulsado el botón pulse el botón .

SETPOINT (visualización y modificación del valor de temperatura deseado)

- Pulse el botón durante medio segundo como mínimo para visualizar el valor del setpoint.
- Manteniendo pulsado el botón utilice los botones u para configurar el valor deseado (la regulación está comprendida dentro del límite mínimo **SPL** y máximo **SPH**).
- Al soltar el botón el nuevo valor será memorizado.

STAND-BY

Pulsando durante 3 segundos el botón , es posible conmutar el estado del regulador entre las funciones de las salidas y stand-by (sólo con **SB**=YES).

BLOQUEO DEL TECLADO

El bloqueo de los botones impide la ejecución de operaciones indeseables, potencialmente perjudiciales, que podrían activarse si el regulador funcionara en lugares abiertos al público. Para inhibir todos los mandos del teclado, configure **LOC**=YES en el menú INFO; para restablecer la función normal, programe nuevamente **LOC**=NO.

DESESCARCHE

Desescarche temporizado. El desescarche se activa automáticamente cada vez que el temporizador interior alcanza el tiempo necesario para obtener la frecuencia de desescarche determinada con **DFR**. Por ejemplo, con **DFR**=4 se efectuarán 4 desescarches en 24 horas, es decir uno cada 6. El timer interno se pone a cero al encender el instrumento y cada vez que comienza un nuevo desescarche; en el modo standby la cuenta acumulada se “congela” (no aumenta).

Desescarche manual. Es posible activar un desescarche manualmente, pulsando durante 2 segundos el botón .

Tipo de desescarche. Una vez comenzado un desescarche, las salidas Compresor y Desescarche se controlan según los parámetros **DTY** y **OAU**. La salida AUX está conectada a la función de desescarche sólo con **OAU**=DEF.

Fin del desescarche. El desescarche tiene una duración igual al tiempo **DTO** pero, si la sonda del evaporador está activa (**T2**=YES) y dentro de dicho tiempo se alcanza la temperatura **DLI**, el desescarche concluye antes.

Atención: si **C-H**=HEA, todas las funciones de desescarche estarán inhibidas; si **DFT**=0, se desactiva sólo la función de desescarche temporizado. Durante un desescarche la alarma de alta temperatura quedará suspendida.

PARÁMETROS DE CONFIGURACIÓN

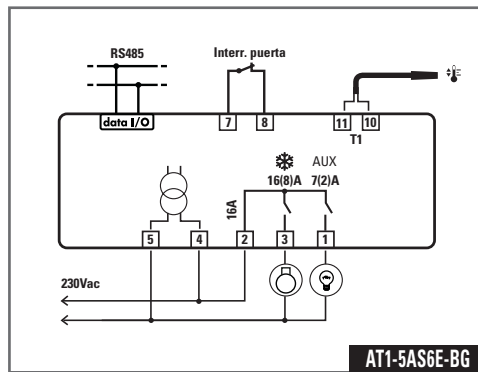
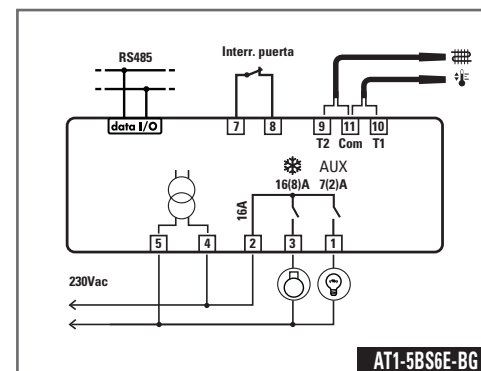
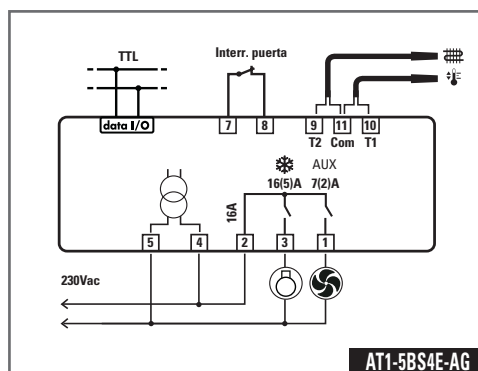
- Para acceder al menú de configuración de los parámetros, pulse durante 5 segundos los botones +.
- Con los botones u seleccione el parámetro que deba modificar.
- Pulse el botón para visualizar el valor.
- Manteniendo pulsado el botón , utilice los botones u para configurar el valor deseado.

- Al soltar el botón el nuevo valor será memorizado y se visualizará el parámetro siguiente.
- Para salir del setup, pulse el botón o espere 30 segundos.

PAR	RANGO	DESCRIPCIÓN
SCL	1°C; 2°C; °F	escala de lectura. 1°C (sólo con INP =SN4): rango de medición -50/-9.9 ... 19.9/80°C. 2°C : rango de medición -50 ... 120°C. °F : rango de medición -55 ... 240°F. Atención: cambiando el valor de SCL , deberán ser configurados obligatoriamente los parámetros de las temperaturas absolutas y relativas (SPL , SPH , SP , ALA , AHA , etc..)
SPL	-50...SPH	Límite mínimo para la regulación de SP .
SPH	SPL...120°	Límite máximo para la regulación de SP .
SP	SPL... SPH	Temperatura de conmutación (valor que se desea mantener en la cámara).
C-H	REF; HEA	Modo de regulación en refrigeración (REF) o calentamiento (HEA).
HYS	1...10°	Diferencial OFF/ON del termostato. <div style="display: flex; justify-content: space-around;"> <div style="text-align: center;"> <p>Control en refrigeración (C-H=REF)</p> </div> <div style="text-align: center;"> <p>Control en calentamiento (C-H=HEA)</p> </div> </div>
CRT	0...30min	Tiempo de parada del compresor. El reencendido de la salida se produce únicamente si han transcurrido CRT minutos a partir del apagado anterior. Se aconseja CRT =03 con HYS <2.0°.
CT1	0...30min	Tiempo de activación de la salida del termostato durante una anomalía en la sonda T1. Con CT1 =0 la salida siempre estará OFF.
CT2	0...30min	Tiempo de parada de la salida del termostato durante una anomalía en la sonda T1. Con CT2 =0 y CT1 >0 la salida siempre estará ON. Ejemplo: CT1 =4, CT2 =6: si la sonda T1 se rompiera, el compresor funcionará con ciclos de 4 minutos ON y 6 minutos OFF.
CSD	0...30min	Retardo de la parada del compresor después de la apertura de la puerta (activo sólo si DS =YES).
DFR	0... 24(1/24h)	frecuencia de desescarche en ciclos 1/24horas.
DLI	-50...120°	Temperatura de fin desescarche.
DTO	1...120Min	Duración máxima del desescarche.
DTY	OFF; ELE; GAS	Tipo de desescarche. OFF: desescarche con parada (salidas Compresor y Desescarche OFF). ELE: desescarche eléctrico* (salidas Compresor OFF y Desescarche ON). GAS: desescarche con gas caliente* (salidas Compresor y Desescarche ON). * La salida de desescarche está activa si OAU =DEF.
DDY	0...60Min	Pantalla en desescarche. Si DDY =0, durante un desescarche se seguirá visualizando la temperatura. Si DDY > 0, durante un desescarche la pantalla mostrará DEF, y al final del desescarche, mostrará REC durante DDY minutos.
ATM	NON; ABS; REL	Gestión de los umbrales de la alarma. NON: todas las alarmas de temperatura están suspendidas. (El parámetro sucesivo será ADO) ABS: Los valores programados en ALA y AHA representan los umbrales reales de alarma REL: Los valores programados en ALR y AHR son los diferenciales de alarma respecto a SP y SP-HY <div style="display: flex; justify-content: space-around;"> <div style="text-align: center;"> <p>Alarma de temperatura con umbrales relativos, en refrigeración (ATM=REL, C-H=REF)</p> </div> <div style="text-align: center;"> <p>Alarma de temperatura con umbrales relativos, en calentamiento (ATM=REL, C-H=HEA)</p> </div> </div>
ALA	-50... 120°	Umbral de alarma de baja temperatura.
AHA	-50... 120°	Umbral de alarma de alta temperatura.
ALR	-12... 0°	Diferencial de alarma de baja temperatura. Con ALR =0 se desactiva la alarma de baja temperatura.
AHR	0... 12°	Diferencial de alarma de alta temperatura. Con AHR =0 se desactiva la alarma de alta temperatura.
ATD	0... 120min	Retardo en la señalización de la alarma de temperatura.
ADO	0... 30min	Retardo en la señalización de la alarma de puerta abierta.
ACC	0... 52 Semanas	Limpieza periódica del condensador. Cuando el tiempo de funcionamiento del condensador, indicado en semanas, llegue al valor ACC , en la pantalla destellará “CL”. Con ACC =0 se deshabilita la indicación para la limpieza del condensador.
SB	NO/YES	Habilitación del botón stand-by .
DS	NO/YES	Habilitación del sensor de entrada puerta (cerrado con la puerta cerrada).
OAU	NON; 0-1; DEF; LGT; ALR;	Funcionamiento de la salida auxiliar AUX. NON : salida deshabilitada (siempre apagada). 0-1 : los contactos del relé siguen el estado on/stand-by del regulador. DEF: salida habilitada para el control del desescarche. LGT : salida habilitada para el control de las luces. ALR : cierre de los contactos al producirse una condición de alarma.

INP	SN4; ST1	Selección del sensor de temperatura. Con INP = SN4 las sondas deben corresponder a los modelos LAE SN4...; con INP = ST1 deben corresponder a los modelos LAE ST1...
OS1	-12.5..12.5°C	Corrección medición sonda T1.
T2	NO/YES	Habilitación de la sonda T2 (evaporador).
OS2	-12.5..12.5°C	Corrección medición sonda T2.
TLD	1...30 min	Retardo en la memorización de las temperaturas mínimas (TLO) y máximas (THI) alcanzadas.
SIM	0...100	Deceleración pantalla.
ADR	1...255	Dirección de AT1-5 para la comunicación con el PC.

ESQUEMAS DE CONEXIÓN



AT1-5



INSTRUCTIONS FOR USE INSTRUCCIONES DE USO

lae
ELECTRONIC

VIA PADOVA, 25
31046 ODERZO /TV /ITALY
TEL. +39 - 0422 815320
FAX +39 - 0422 814073
www.lae-electronic.com
E-mail: sales@lae-electronic.com

DATOS TÉCNICOS

Alimentación
AT1-5...E 230Vac±10%, 50/60Hz, 3W
AT1-5...U 115Vac±10%, 50/60Hz, 3W
AT1-5...D 12Vac/dc±10%, 3W

Salidas relé
AT1-5.01(2)... compresor 12(4)A
AT1-5.S1(2)... compresor 16(4)A
AT1-5.03(4)... compresor 12(5)A
AT1-5.S3(4)... compresor 16(5)A
AT1-5.05(6)... compresor 12(8)A
AT1-5.S5(6)... compresor 16(8)A
Cargas auxiliares 7(2)A 240Vac

AT1-5.0... corriente máxima total 12A
AT1-5.S... corriente máxima total 16A

Entradas
NTC 10KΩ@25°C, código LAE SN4...
NTC 1000Ω@25°C, código LAE ST1.....

Rango de medición
-50...120°C, -55...240°F
-50 / -9.9 ... 19.9 / 80°C (sólo con NTC10K)

Precisión de medición
<0.5°C en el rango de medición

Condiciones de funcionamiento
-10 ... +50°C; 15 ... 80% H.R.

CE - UL (Aprobaciones y Normativas de referencia)
EN60730-1; EN60730-2-9;
EN55022 (Clase B);
EN55082-1
UL 60730-1A

Protección frontal
IP55

AT1-5

INSTRUCTIONS FOR USE

INSTRUCCIONES DE USO

EN

ES

OLAT1002-02