

easy / easy 紧凑型 / easy 分体式

带除霜控制的电子式数字恒温器

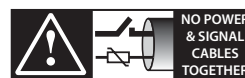
CAREL



CHI 用户手册

阅读并保存这些用法说明

**READ AND SAVE
THESE INSTRUCTIONS**



NO POWER
& SIGNAL
CABLES
TOGETHER

READ CAREFULLY IN THE TEXT!

Integrated Control Solutions & Energy Savings

友情提示



CAREL的产品开发完全基于空调行业数十年的经验，以及对产品、程序和严格的质量控制流程（对100%的产品进行在线功能测试）三方面的技术创新的持续投资，以及市场上最新的生产技术。

尽管本产品是按照最先进的技术开发，但是CAREL及其子公司仍无法确保产品的各个方面以及产品的软件能够满足最终应用的要求。为了达到特定的最终装置和/或设备的预期效果，客户（最终设备的制造商、开发商或工程商）可以对本产品进行配置，但与此相关的所有责任和风险由客户承担。根据特定协议，CAREL可以担任最终机组/应用程序带负荷试运行的顾问，但是不负责最终设备/系统的正确运行。CAREL产品是最先进的产品，其操作办法在随附的技术文件中有所说明，您甚至可以在购买前从www.carel.com网站上下载。

每个CAREL产品都拥有先进的技术，都需要进行安装/配置/编程/调试，以便能够在特定应用中以最佳的方式运行。如果未能完成用户手册中要求/指明的操作，可能会导致最终产品出现故障；在这种情况下，CAREL不承担任何责任。

只有有资质的人员才可以安装本产品或者对本产品进行技术维护。客户必须仅以本产品相关文件规定的方式使用本产品。

除了遵循本手册中的所有其它指导说明外，还必须注意适用于所有CAREL产品的以下友情提示：

- 防止电子电路受潮。雨水、湿气以及各种类型的液体或冷凝物含有腐蚀性矿物质，可能会损坏电子电路。无论如何，应当在符合手册规定的温湿度限值的环境中使用或储存该产品。
- 请勿将设备安装在特别热的环境中。温度太高可能会缩短电子设备的使用寿命、损坏它们、并使塑料部件变形或熔化。无论如何，应当在符合手册规定的温湿度限值的环境中使用或储存产品。
- 请勿试图以非本手册规定的方法打开设备。
- 请勿坠落、撞击或摇晃设备，因为内部电路和机构可能会产生无法修复的损伤。
- 请勿使用腐蚀性化学品、溶剂或强力清洁剂来清洁设备。
- 请勿将产品用于非该技术手册规定的用途。

上述所有建议同样适用于控制器、串行卡、编程钥匙或CAREL产品系列中的任何其它附件。

CAREL采用持续开发策略。因此，CAREL保留在未事先通知的情况下对本文件所述的任何产品进行变更和改进的权利。

本手册中的技术规格随时可能变更，恕不事先通知。

CAREL就其产品应承担的责任在CAREL一般合同条款中有所说明，可以从www.carel.com网站上和/或与客户签订的特定协议中获得；尤其要指出的是，在适用法律允许的范围内，CAREL及其员工或子公司无需承担合同、非合同原因或疏忽行为导致的收入或销售额的任何损失、数据和信息的丢失、更换产品或维修的成本、对事物或人员的损害、停工或者任何直接的、间接的、偶然的、实际的、刑罚的、惩罚性的、附加的或余波所及的损害，或者因本产品的安装、使用或本产品无法使用导致的任何其它责任，即使CAREL或其子公司已被告知可能会发生此类损害。

友情提示



请将传感器和开关量输入信号线与带电感负荷的线缆和电源线尽可能分开，以避免可能产生的电磁干扰。

不要将电源线（包括控制板接线）和信号线放在同一个导管内。

废品处理



废品处理：本产品是由金属零件和塑料件组成。

根据2003年1月27日颁布的欧盟指令2002/96/EC以及相关国家法律，请注意：

1. WEEE不能作为城市废弃物弃置，并且此类废物必须分开收集和弃置；
2. 必须使用地方法律规定的公众或私营废物收集系统。此外，在设备使用寿命结束后购买新设备时，可将该设备退还给经销商；
3. 设备可能含有有害物质：不当使用或不正确的弃置可能会对人类健康和环境带来负面影响；
4. 设备、包装或说明单上显示的符号（打叉带轮垃圾桶）表示设备已于2005年8月13日之后投放市场，并且表示必须分开弃置；
5. 如果非法弃置电气电子废物，将按照当地废物弃置法规进行处罚。如果以制造商未说明的方式使用本装置，其专有防护等级可能会有所影响。

目录

1. 产品介绍	7
1.1 主要特点	7
1.2 型号	7
1.3 easy, easy紧凑型 and easy分体式的区别	9
1.4 NTC与PTC传感器	9
1.5 附件	9
1.6 定义	9
2. 组装和安装	10
2.1 组装	10
2.2 电气连接	11
2.3 多路设备的接线图	13
3. 用户界面与启动	14
3.1 easy	14
3.2 easy紧凑型	14
3.3 easy分体式	15
3.4 初始设置	15
3.5 按键功能	15
4. 功能与参数	17
4.1 设置温度传感器	17
4.2 温度显示	17
4.3 温度控制	18
4.4 执勤功能	18
4.5 强制制冷	19
4.6 压缩机保护	19
4.7 除霜	20
4.8 报警参数	22
4.9 门开/关管理	25
4.10 蒸发器风机控制参数	27
4.11 时钟和时段参数	28
4.12 快速设置参数选择 (EZY)	29
4.13 其它设置	29
5. 报警表和参数表	31
5.1 报警表和信号表	31
5.2 主要信号和报警的描述	31
5.3 错误数据	32
5.4 修改参数	32
5.5 设置默认参数	32
5.6 easy系列参数表	33
5.7 easy紧凑型参数表	34
5.8 easy分体式参数表	35
5.9 EZY参数设置表	36
5.10 故障解决	38
6. 技术规格	39
6.1 easy技术规格	39
6.2 easy紧凑型技术规格	39
6.3 easy分体式技术规格	40
6.4 电磁兼容性	41

1. 产品介绍

easy, easy紧凑型 and easy分体式系列产品是新型微处理控制器，带LED显示，主要用于冷冻机组的管理，以及冷冻柜和陈列柜。在总结以前PJ32系列的经验和成果的基础上，easy, easy紧凑型 and easy分体式系列更简单、更经济。通过增加新功能强化了参数结构，可以更灵活和有效对温度控制和除霜进行管理。

easy紧凑型是最小巧的，最经济的easy系列产品，仅有一个继电器和一个简化的显示屏。

easy分体式具有分离的终端和控制板。

1.1 主要特征

下表所列的是easy, easy紧凑型 and easy分体式系列产品的特点：

特点	型号		
	easy	easy紧凑型	easy分体式
人体工学设计的聚碳酸酯小键盘，包括三个按键	✓	✓	✓
键盘保护以防止篡改	✓	✓	✓
通过密码进入参数设置	✓	✓	✓
数字显示	-199...999	-99...99	-199...999
小数点	✓	✓	✓
显示为 °C 或 °F	✓	✓	✓
LED显示	☉ ⚙️ 🔊 AUX 🔊 ☉	☉	☉ ⚙️ 🔊 AUX 🔊 ☉
除霜 (*)			
- 通过停止压缩机	✓	✓	✓
- 加热器	✓	-	✓
- 热气	✓	-	✓
- 具有温度控制的加热器	✓	-	✓
执勤设定功能	✓	✓	✓
强制制冷功能	✓	✓	✓
继电器输出 (*)	☉ ⚙️ 🔊 AUX	☉ AUX	☉ ⚙️ 🔊 AUX
最多可以有两个模拟量输出用于NTC或PTC传感器(*)	✓	✓	-
最多可以有两个模拟量输出用于NTC/NTC-HT传感器	-	-	✓
多功能输入：模拟量或开关量 (*)	✓	-	✓
对于至少有两个传感器的型号产品：显示第二个/第三个传感器(*)	✓	✓	✓
用于CAREL IROPZKEY**编程钥匙的输出 (*)	✓	✓	✓
用于外部CAREL IROPZ485连接器的输出 (RS485协议) (*)	✓	✓	✓
蜂鸣器（能听到的报警信号）(*)	✓	-	✓
固定的或可插拔的端子	✓	✓	-
从后面或前面固定	✓	✓	✓
Easy Set简易设置（装置快速设置选择）	✓	✓	✓

表1.a

(*) 核实所指的型号是否具有这些功能。

重要：必须核实所指的型号的每一项特点。

1.2 型号

easy和easy紧凑型系列产品的控制器型号因运行模式和输入输出量数目的不同而不同。easy分体式具有分离的终端和控制板

easy型号：

PJEZS (0, 1, 6, 7)*; PJEZ(X, Y)*; PJEZC*控制器和PJEZM(0, 1, 6, 7)* 温度计。

easy紧凑型型号：

PJEZS(N, P)*控制器和PJEZM(N, P)*温度计。

easy分体式型号：

PJEZ*8****控制器有1个继电器，用于灯光输出。

型号和特点

S系列(PJEZS*)

PJEZS*电子冷冻控制器在常温条件下运行（0°C以上），是直冷式冷冻机组（即蒸发器中无风机）控制的理想解决方案。这种产品实际上还具有温度计的功能，用于显示设备的温度；或者作为温控器，用于启停压缩机或者电磁阀。另外，它还具有压缩机保护算法和通过停止压缩机来进行自动除霜的功能。

X和Y系列(PJEZX*, PJEZY*)

PJEZ(X,Y)*系列产品用于低温条件下运行（0°C以下）的直冷式冷冻设备的控制，这些低温条件下运行的设备要求使用电子加热器或通过热气喷射来进行除霜。与PJEZS可作为温度计和温控器使用一样，PJEZ(X,Y)*系列产品实际上也可以用来控制除霜执行机构，除霜的频率和持续时间可被设置。可以在温度达到设定点后（连接到蒸发器上一个传感器）终止除霜，或通过时间控制来终止除霜。除了以上这些型号特征以外，PJEZ(X,Y)*系列产品还包括两路传感器输入：一路用于控制信号源(AMB.T)，另一路用于除霜信号源(DEF.T)，以及1路开关量输入（也可以配置为一传感器输入）。同时还包括用于执行器（压缩机 \ominus ）控制和用于除霜 ☼ 控制的两路继电器输出。PJEZY和PJEZX的不同之处在于：

- PJEZY中的继电器电气连接在一起；
- PJEZX中的继电器都是电气独立；

C系列(PJEZC*)

PJEZC电子冷冻控制器代表了低温条件下风冷式冷冻设备的最完善解决方案。PJEZC系列控制器通过使用三个继电器，来对压缩机、风机和除霜控制功能进行完全控制。三个继电器（16A/2H,8A和8A）被置入一个非常紧凑的壳体—PJEZC控制器的该壳体中还内置了230V或115V电源变压器，并且完善的设计使其丝毫不影响产品的性能和可靠性。

M系列(PJEZM*)

用于简单的测量显示温度。

相关型号的功能总结表

功能	参考参数	easy								easy紧凑型				easy分体式	
		C	X	Y	S		M		S		M		S	C	
					2个传感器+多功能输入	1个传感器	2个传感器+多功能输入	1个传感器	2个传感器	1个传感器	2个传感器	1个传感器			
温度显示	4.2	✓	✓	✓	✓	✓	✓	✓	✓	✓	✓	✓	✓	✓	
温度测量值°C/°F	4.2	✓	✓	✓	✓	✓	✓	*	✓	✓	✓	*	✓	✓	
使用密码进入参数	5.4	✓	✓	✓	✓	✓	✓	*	✓	✓	✓	*	✓	✓	
修改设定值	3.5	✓	✓	✓	✓	✓	✓	*	✓	✓	✓	*	✓	✓	
夜间模式设定值管理	4.3	✓	✓	✓	✓	-	✓	-	-	-	-	-	✓	✓	
使直接传感器2报警动作/不动作	4.2	-	-	-	-	-	✓	-	-	-	✓	-	-	-	
温度传感器校准	4.1	✓	✓	✓	✓	✓	✓	*	✓	✓	✓	*	✓	✓	
正向模式下温度控制	4.3	✓	✓	✓	✓	✓	-	-	✓	✓	-	-	✓	✓	
反向模式下温度控制	4.3	✓	✓	✓	✓	✓	-	-	✓	✓	-	-	✓	✓	
压缩机保护	4.6	✓	✓	✓	✓	✓	-	-	✓	✓	-	-	✓	✓	
执勤设定	4.4	✓	✓	✓	✓	✓	-	-	✓	✓	-	-	✓	✓	
强制制冷	4.5	✓	✓	✓	✓	✓	-	-	✓	✓	-	-	✓	✓	
除霜	4.7	✓	✓	✓	✓	✓	-	-	✓	✓	-	-	✓	✓	
高温/低温报警	4.8	✓	✓	✓	✓	✓	✓	*	✓	✓	✓	*	✓	✓	
冷凝器脏堵报警	4.8	✓	✓	✓	✓	-	✓	-	✓	-	✓	-	✓	✓	
蒸发器风扇管理	4.10	✓	-	-	-	-	-	-	-	-	-	-	-	✓	
开/关	3.5	✓	✓	✓	✓	✓	✓	*	✓	✓	✓	*	✓	✓	
辅助输出配置	4.13	✓	✓	✓	✓	✓	✓	*	✓	✓	✓	*	✓	✓	
键盘有效/无效	4.13	✓	✓	✓	✓	✓	✓	*	✓	✓	✓	*	✓	✓	
蜂鸣器动作/不动作	4.13	✓	✓	✓	✓	✓	✓	*	-	-	-	-	✓	✓	
已修改参数检查	4.13	✓	✓	✓	✓	✓	✓	*	✓	✓	✓	*	✓	✓	
快速设置参数选择	4.12	✓	✓	✓	✓	✓	-	-	✓	✓	-	-	✓	✓	
时钟和时间段管理	4.11	✓	✓	✓	-	-	-	-	-	-	-	-	✓	✓	
门开关和灯光管理	4.8	-	-	-	-	-	-	-	-	-	-	-	✓	✓	
当启动时禁用高温报警	5.1	-	-	-	-	-	-	-	-	-	-	-	✓	✓	
第二压缩机输出并联	4.13	-	-	-	-	-	-	-	-	-	-	-	✓	✓	
第二压缩机输出有两个能级控制或无轮值	4.13	-	-	-	-	-	-	-	-	-	-	-	✓	✓	
压缩机停机时风机管理	4.10	-	-	-	-	-	-	-	-	-	-	-	-	✓	
夜间运行带灯光管理	4.11	-	-	-	-	-	-	-	-	-	-	-	✓	✓	

表1.b

* 具有此项功能但既不能通过键盘也不能通过编程钥匙设置。

1.3 easy, easy紧凑型 and easy分体式的区别

与easy和easy紧凑型不同，easy分体式具有分离的终端和控制板。当然还有其它的不同点，比如用于管理灯光输出或一个第二压缩机的辅助多功能继电器，以及新的软件功能。下表突出列出了不同点，并指出了相关说明的具体页码。

项目	easy, easy紧凑型	easy分体式	easy分体式参数	页码
可连接的传感器类型（可通过参数选择，仅适用easy分体式）	NTC, PTC	NTC, NTC-HT	/P	9
用于灯光输出的专用继电器	NO	YES	H1=4	29
通过软键盘开/关灯光	仅除霜	YES	H1=4	16
传感器显示速度功能	NO	YES	/3	17
门帘开关（夜间运行），带灯光管理	NO	YES	A4=4	24
门开关和蒸发器风扇关闭时灯光未被管理/被管理	NO	YES	A4=7, 10	25
门开关和蒸发器风扇以及压缩机关闭时灯光未被管理/被管理	NO	YES	A4=8, 11	25
门开/关管理	NO	YES	Ado	25
第二压缩机输出并联，具有专用继电器	NO	YES	H1=5	29
第二压缩机输出有两个能级控制或无轮值	NO	YES	H1=7/6	29
第二压缩机延迟	NO	YES	c11	19
压缩机停机时风机管理	NO	YES	F2=2, F4, F5	27
夜间运行带灯光管理	NO	YES	A4=4, H1=4	24
年、月、日设定	NO	YES	YEr, MOOn, dMO	28
当启动时禁用高温报警	NO	YES	-	31
维护请求信号(SrC)	NO	YES	HMP, HMd, HMr	30

表1.c

1.4 NTC和PTC传感器

所有easy和easy紧凑型控制器都可以使用符合CAREL标准的PTC和NTC传感器，在25°C时，PTC传感器的电阻值为985Ω，PTC传感器的电阻值为10KΩ。可安装的传感器类型取决于具体的控制器型号（订购代码）。另一方面，对于easy分体式控制器，只能使用NTC和高温NTC传感器（在25°C时电阻值为50KΩ），通过参数选择。以下是一些较常用的CAREL传感器的代码。

代码	描述	量程	防护等级
NTC***HP00	NTC传感器, 主体尺寸6x15 mm, 塑料材质	-50~50°C	IP67
NTC***HT00	高温NTC传感器, 主体尺寸5x20, 聚酯材质	0~120 °C (最高150 °C, 使3000小时)	IP55
NTC***WP00	NTC传感器, 主体尺寸6x40 mm, 金属材质	-50~100°C	IP67
PTC***W000	PTC传感器, 主体尺寸6x40 mm, 金属材质, 1,5 m长	-50~100°C	IP67

表1.d

1.5 附件

- CAREL IROPZKEY* 编程钥匙(用于复制参数);
- CAREL IROPZ485S0 RS485转换器 (用于RS485监控网络)。
- CAREL USB/RS485转换器CVSTDUMOR0, 通过一个USB端口对接一个RS485网络到一台个人电脑;
- VPM, 程序可从<http://ksa.carel.com>下载。这个工具, 在一台电脑上运行, 可以用于调试控制器, 编辑参数和更新固件;
- COM TOOL, 程序可从<http://ksa.carel.com>下载。这个工具, 可用于在任何电脑上编辑控制器, 将不同的设置保存成文档, 当最终编辑时可以再调用这些文档, 创建定制化的参数组, 使编辑更为迅速, 并且通过密码设置不同的用户, 保护访问权限。连接到电脑上, 需要一个代码为CVSTDUMOR0的USB/RS485转换

器;

- 终端与控制板之间的连接线（仅适用于easy分体式控制器），可有多种长度(PEOPZC1500=1.5m, PEOPZC3000=3.0m, PEOPZC5000=5.0 m)。

1.6 定义

强制制冷: 指控制压缩机在设定的时间内持续运行的功能。

除霜: 指控制蒸发器进行除霜的功能。

执勤功能: 是一种安全保护功能, 当控制传感器出现故障时, 以设定的时间间隔来启动压缩机。

easy: PJEZ(S, X, Y, C, M)*温度控制器商标。

easy紧凑型: 更紧凑、更经济的easy版本。
PJEZ(S, M)*都具有 easy紧凑型版本。

easy分体式: 具体分离的终端和控制板。此系列有(PJEZ*8R***)或没有(PJEZ*8I***) RTC, 控制板可以带(PJEZ*8**5*)或不带(PJEZ*8**4*)塑料外壳。

2. 装配和安装

2.1 装配



友情提示:

请勿将主控板安装在具有以下环境中:

- 相对湿度大于90%或存在凝露的地方;
- 强烈振动或敲击;
- 暴露在持续的水雾喷射下;
- 暴露在侵蚀性和污染气体下(例如:含有硫和氨的烟气、盐雾、烟雾),以防止侵蚀和/或氧化;
- 强磁场和/或无线电频率干扰(避免将设备安装在发射天线附近);
- 发射天线附近,广义而言要避免附近有发射元件的场合;
- 环境温度的大范围波动或快速波动;
- 含有易爆物品或可燃混合气体的环境;
- 暴露在尘埃中(可能被氧化而形成腐蚀性铜锈,并降低绝缘性能)。

要安装easy, easy紧凑型 and easy分体式控制器: 请根据钻孔模板在面板上钻出一个71x29mm的孔。

使用2个后支架进行面板式安装 (图2.a和2.b)

- 将控制器嵌入孔中(第1步);
- 通过在设备的导轨方向滑动支架来固定控制器,直到将控制器压实在面板上(第2步);

easy

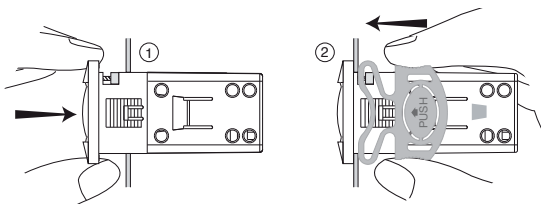


图2.a

easy紧凑型 and easy分体式

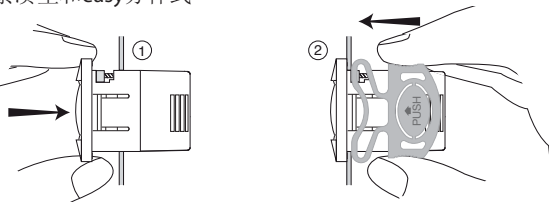


图2.b

将控制器与后支架从面板上拆下

- 按住两个后支架上标了“按压”的位置,然后向后滑动,解开控制器。

在控制器前面使用螺钉进行面板式安装 (图2.c)

- 紧固面板的厚度不能超过3 mm;
- 移动前面板边框并保证两个塑料吊钩处于合适位置(不能超出紧固面板的开孔范围,否则无法将控制器嵌入该孔)。如有必要,可将两个螺钉拧松。但不能拧松太多,需保证螺钉不能与前面板分离(第1步);
- 将控制器嵌入到面板上的孔中,并通过与前面板中心对齐来使设备保持在合适的位置(第1步);
- 使用螺丝起子将底部螺钉拧紧90°,保证塑料吊钩必须落在槽外面并碰到面板,然后拧紧螺钉直到将前面板固定;但不能拧紧

的太多,前面板固定好后,再拧动半圈使垫圈压紧;如果拉手没有碰到面板,请拧松螺钉,同时使用螺丝起子在螺钉上加力使拉手回退。但不能拧松的太多,需保证螺钉头不能高出前面板表面(第2步);

- 对顶部螺钉重复相同的操作步骤(第2步);
- 装上前面边框(第3步)。

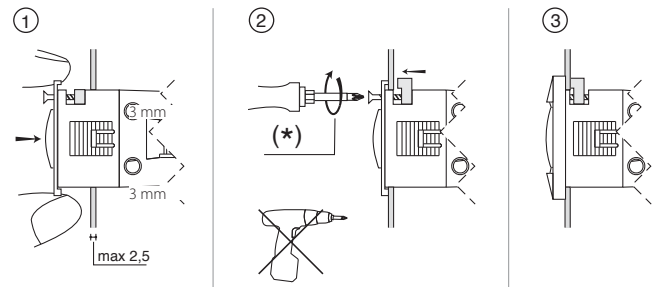


图2.c

(*) 不要将螺丝拧得过紧

从控制器前面使用螺钉进行拆卸

- 松开前面边框;
- 拧松底部螺钉,当前面板与面板分开的时候,继续对螺钉加压并进一步拧松90°,使拉手回到它原来的槽位;
- 对顶部螺钉重复同样的操作;
- 从面板上卸下设备,并使面板保持在水平位置。

easy分体式: 控制板尺寸和装配

装配控制板使用塑料隔离片或塑料六角头进行。控制板被放置在一个标准盒中,为面板安装,尺寸为190x140x70。

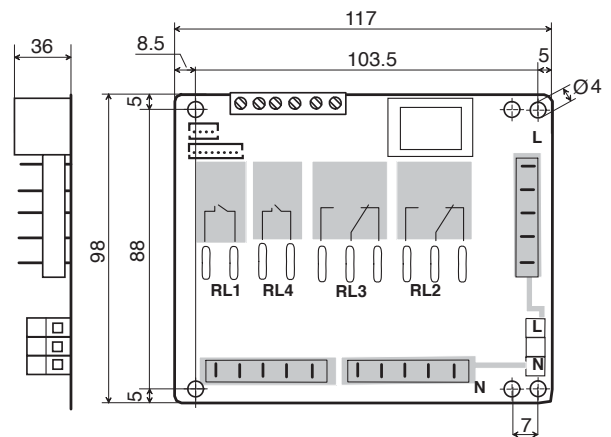


图2.d



友情提示:

- 连接线必须能保证至少90°C的绝缘;
- 软线接头最高工作温度至少为100°C;
- 如果控制板用金属盒被安装在一个电控板上,则金属盒与控制板任何一点(后方,边缘和装配孔)的距离至少为10mm;
- 传感器与数字输入连接必须短于10m,采用恰当的措施使隔离线缆以符合相关安全标准;
- 恰当地紧固输出连接线从而避免接触超低压部件。

2.2 电气连接

友情提示:

- 电气接线操作必须由有资质的电工来完成。
- 使用规定电源类型以外的电源可能会给系统带来严重损害；
- 在带塑料外壳的easy分体式控制器上，供以最大电流(16A)，部件可能会加热：在这种情况下，要确保没有超出允许的最高温度。参考技术规格表；
- 尽可能使传感器、开关量输入信号线与电感负载线、电源线分开，以避免电磁干扰。绝不能将电源线（包括电力线）和传感器信号线布在同一套管中。不能将传感器线安装在电源设备（接触器、断路器或类似设备）的紧邻区域；
- 尽可能地缩短传感器和传感器接线的长度，并避免在电源设备周围形成螺旋形线路。传感器必须使用屏蔽电缆进行连接（每根线的最小横截面积为0.5mm²）；
- 避免直接接触内部电子元件；
- 如果连接错误（和本手册中指示的其它连接），可能会危害到用户安全，也可能导致连接的设备和元件出现故障；
- 请务必为设备配备所有机电安全保护装置，这些装置是为保证设备正常运行和用户的绝对安全而必需配备的。

信息:

- 传感器可以安装在距离控制器最远30米（对于easy分体式控制器是10米）的地方。为延长传感器的距离，使用横截面积不小于1mm²的线，尽可能进行屏蔽。在这种情况下，屏蔽必须连接到传感器的公共端。屏蔽的另一端不能接地（传感器端）；
- 只能使用IP67传感器作为终止除霜传感器；对传感器进行合适安放使传感器主体部分直立向上，从而易于排出所有冷凝物。请记住：热敏电阻温度传感器（NTC或PTC）没有极性，所以传感器两端连接的顺序无关紧要；
- 使用适合于相应端子的电缆线端。拧开各螺钉并插入电缆线端，然后再拧紧螺钉。操作完成后，轻轻拉动电缆来检查是否接紧。

根据型号的不同，可以通过以下不同方式来连接输入和输出点：

- 使用传统的螺钉接线端子；
- 使用带螺钉电缆接线排的插入式接线端子；
- 使用带卷压电缆接线排的插入式接线端子。

使用插入式接线端子可明显降低安装和维修期间设备接线的复杂性。并且因为三个接线块都具有不同的端子数，所以这种型号的接线端子还能有效避免接线错误。

对照图示，将输入和输出端连接到设备的标签处。

对于12Vac型号：

- 如果所使用的电源是主电源供电，需要使用一个安全变压器来保证电源和电子设备之间双层绝缘。如需要，可在变压器初级线路中安装保险丝（32mA，针对机型TRA12VDE00）。变压器与设备之间的接线应尽可能短。
- 如果所使用的电源已经是低电压，但不是12Vac，则必须使用一个合适的调节变压器：使变压器初级与次级之间实现双层绝缘，并将变压器初级线圈中的浪涌电压规定为合适的层级（用于工业环境时为2000V）。
- 因为不能保证电源接头与继电器输出之间的双层绝缘，只能使用以安全的超低压提供的电力（有效比达42V）。

连接到这些端子上（参考接线图）的电压值必须等于设备接线标签上指示的值，在规定的公差范围内。对于主电源供电（230Vac和115Vac）的装置，应加强绝缘处理。另一方面，对于12Vac/Vdc电源供电的设备型号，则不需要进行该处理。

对于easy分体式控制器：

参考下列接线图：

- 电源L, N, PE：使用匹配相应负载的线缆（电流达16A则使用2.5 mm²的线缆，电流达24 A则使用4 mm²的线缆）；
- 伏在连接：连接端带 6.3 mm阴制扁形触点，电流比达16A，线缆截面为2.5 mm²
- 使用
 - 连接线必须能保证至少90℃的绝缘；
 - 软线接头最高工作温度至少为100℃；
- 电源连接的内部跳线按照前一点说明；
- 传感器和数字输入连接使用0.5 ~ 1.5 mm²的线缆；
- 端子连接使用专用线缆。

easy控制器接线图：

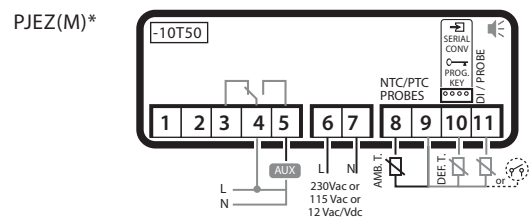
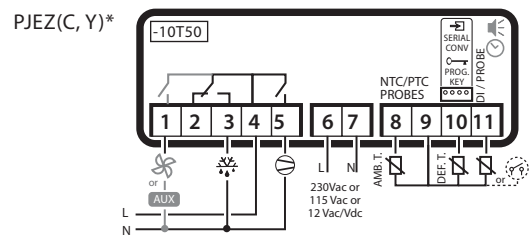
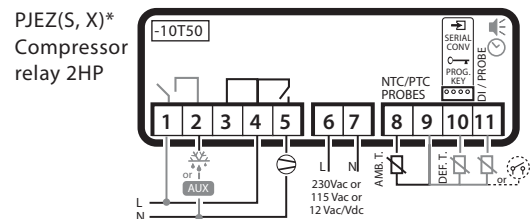
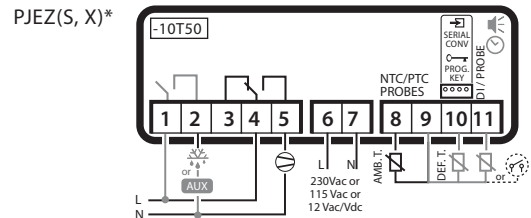


图2.e

easy紧凑型控制器接线图:

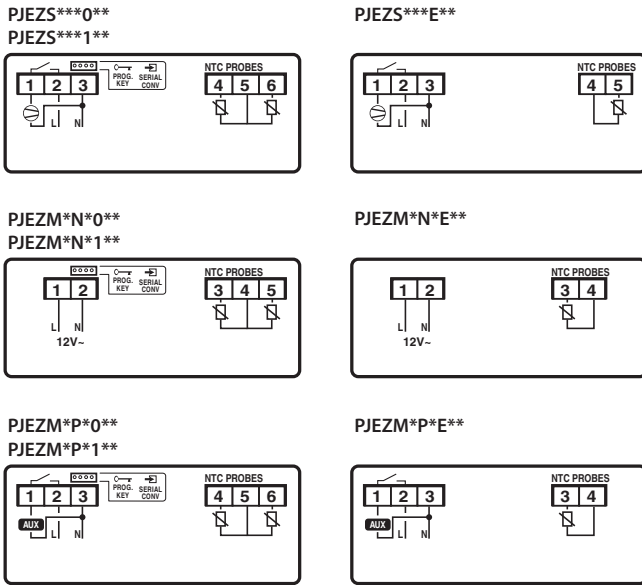


图2.f

easy分体式控制器接线图:

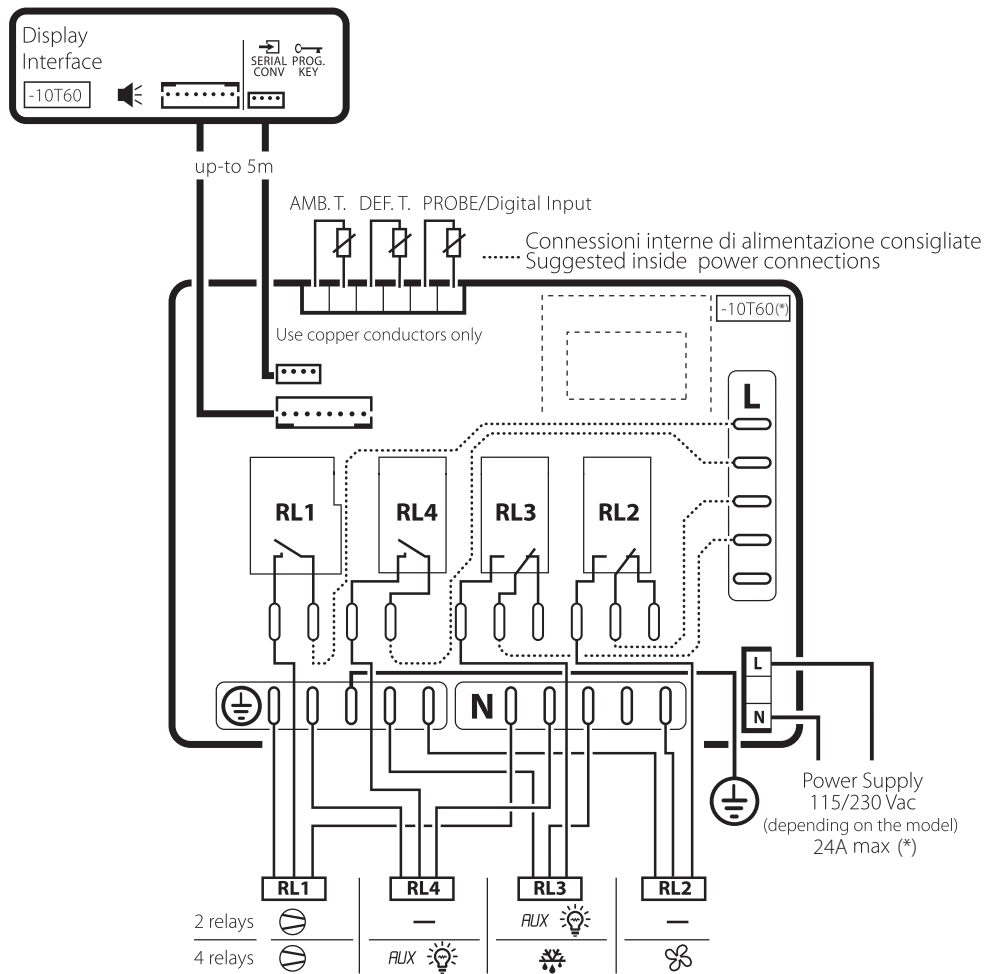


图2.g

(*) 对于代码为PJEZ*8**5*的控制器，温度范围为-10~50℃，最大电流为16A。
参考技术规格表。

----- = 推荐的内部供电连接。

2.3 多路设备的接线图

RS485转换器(IROPZ485S0)用来将easy, easy紧凑型 and easy分体式控制器连接到监控器网络, 并允许对连接的easy装置进行完全控制和监控。

系统最多可允许连接207个装置, 允许的最长接线长度为1000米。连接需要标准的附件(RS485-USB转换器, CAREL代码CVSTDUMOR0)和两个120 Ω负载电阻。

使用一根4芯线将RS485转换器连接到easy, easy紧凑型 and easy分体式控制器上, 如图中所示。线路的起始处和结束处都应该串接一个120 Ω 1/4W的电阻。关于串行地址配置, 请参考H0参数。建议采用屏蔽双绞线作为连接线, 双绞线的横截面积为0.5~1.5mm² (AWG 22-24类型)。

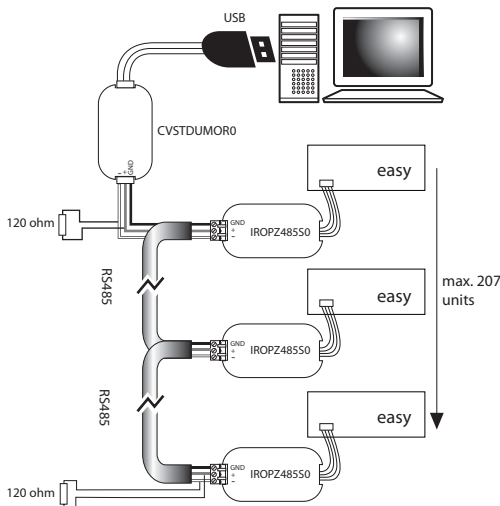


图2.h

easy分体式:

带4个继电器的easy分体式控制器的串行连接取决于参数H7的设置, 因为第四个继电器(RL4)的控制与串行通讯时互斥的。

工厂设定为H7=1, 这表示第四个继电器是被启用的。要启用到监控网络的连接:

1. 使控制器断电;
2. 从显示屏后方断开4-芯线;
3. 连接显示屏到代码为IROPZ485S0的转换器, 这个是连接到RS485网络;
4. 控制器上电, 并设定H7=0, 参数H0为网络地址。

要恢复第四个继电器输出(RL4):

5. 使控制器断电;
6. 从显示屏后方断开代码为IROPZ485S0的转换器;
7. 从显示屏后方连接4-芯线;
8. 控制器上电, 并设定H7=1。

友情提示:

- RS485转换器(IROPZ485S0)对于静电放电非常敏感, 因此必须特别小心操作;
- 请查阅关于CAREL IROPZ485S0选项的技术文件, 并仔细阅读其中关于接线方法的详细说明, 以避免在接线时造成设备的损坏;
- 请将转换器适当的紧固以避免连接断开;
- 将电源断开再进行接线;
- 使IROPZ485S0串卡连接线和电源线(继电器输出和电源)分开。

3. 用户界面与启动

3.1 easy

显示屏

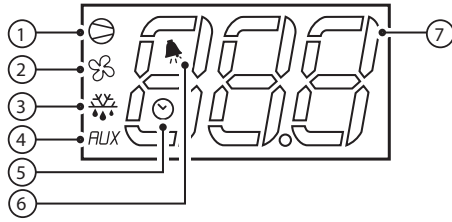


图3.a

按钮 编码	功能	正常运行			启动
		开	关	闪烁	
1	压缩机	开	关	请求	开
2	风扇	开	关	请求	开
3	除霜	开	关	请求	开
4	辅助输出 (AUX)	输出有效	输出无效	-	开
5	时钟(RTC)	RTC(可 使用, 动作) (tEN=1), 并 且至少已经 设定了一个时 间段	RTC不可用 或不动作 (tEN=0) 或者 未设定时间 段	-	开(如果已 经配置了 时钟卡)
6	报警	报警中	没有报警	-	开
7	数字	3个带小数字的数字, 显示范围为-199...999。 参考参 数/4, /5, /6, 传感器显示的°C/°F值和小数点。			

表3.a

按键(型号C, S, X, Y)

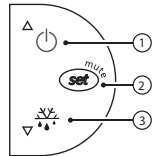


图3.b

按钮 编码	正常运行		启动	
	单独按这个键	与其它的键一 起按	单独按这个键	与其它的键一 起按
1	持续超过至少3秒: 启动/关机	与除霜键3一起按, 使强制制冷动作或不动作	-	-
2	- 1秒: 显示/设定设定值; - 持续超过3秒; 进入参数设定菜单(输入密码22) - 将听得到的报警设为静音(蜂鸣器)	-	按住1秒复位当前的EZY设置	一起按住(风扇键2与除霜键3)激活参数复位程序
3	持续至少3秒: 使除霜动作或不动作	与压缩机键1一起按, 使强制制冷动作或不动作	按住1秒显示硬件版本	一起按住(风扇键2与除霜键3)激活参数复位程序

表3.b

3.2 easy紧凑型

显示屏

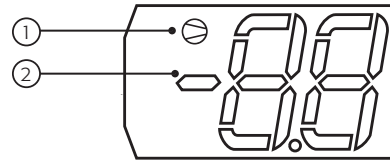


图3.c

按钮 编码	功能	正常运行			启动
		开	关	闪烁	
1	压缩机	开	关	请求	开
2	数字	3个带小数字的数字, 显示范围为-199...999。 参考参 数/4, /5, /6, 传感器显示的°C/°F值和小数点。			

表3.c

(*) 带三个数字值的参数可以通过监控器设定。这种情况下, 显示屏将显示为“--”。

按键(型号S)

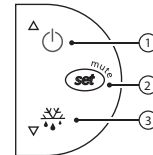


图3.d

按钮 编码	正常运行		启动	
	单独按这个键	与其它的键一 起按	单独按这个键	与其它的键一 起按
1	持续超过至少3秒: 启动/关机	与除霜键3一起按, 使强制制冷动作或不动作	-	-
2	- 1秒: 显示/设定设定值; - 持续超过3秒; 进入参数设定菜单(输入密码22) - 将听得到的报警设为静音(蜂鸣器)	-	按住1秒复位当前的EZY设置	一起按住(风扇键2与除霜键3)激活参数复位程序
3	持续至少3秒: 使除霜动作或不动作	与压缩机键1一起按, 使强制制冷动作或不动作	按住1秒显示硬件版本	一起按住(风扇键2与除霜键3)激活参数复位程序

表3.d

easy和easy紧凑型M系列的按键功能(只有按键的系列)

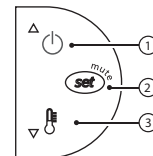


图3.e

按钮 编码	正常运行		启动	
	单独按这个键	与其它的键一 起按	单独按这个键	与其它的键一 起按
1	持续超过3秒: 启动/关机	-	-	-
2	- 1秒: 显示/设定设定值; - 持续超过3秒; 进入参数设定菜单(输入密码22) - 将听得到的报警设为静音(蜂鸣器)	-	-	一起按住所有键激活参数复位程序
3	快速选择传感器上显示的信息	-	按住1秒显示硬件版本	-

表3.e

3.3 easy分体式:

显示屏

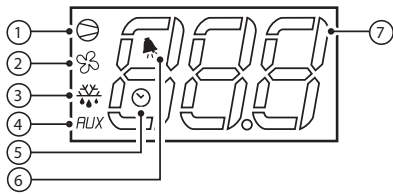


图3.f

按钮编码	功能	正常运行			启动
		开	关	闪烁	
1	压缩机1/2	开	关	请求	开
2	风扇	开	关	请求	开
3	除霜	开	关	请求	开
4	辅助输出 (AUX)-灯光	输出有效	输出无效	-	开
5	时钟(RTC)	RTC(可使用, 动作) (tEN=1), 并且至少已经设定了一个时间段	RTC不可用或不动作 (tEN=0) 或者未设定时间段	-	开(如果已经配置了时钟卡)
6	报警	报警中	没有报警	-	开
7	数字	3个带小数点的数字, 显示范围为-199...999。参考参数4, /5, /6, 传感器显示的°C/°F值和小数点。			

表3.f

按键

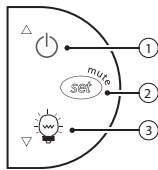


图3.g

按钮编码	正常运行		启动
	单独按这个键	与其它的键一起按	
1	持续超过至少3秒: 启动/关灯光 (H1=4) 或除霜	与除霜键3一起按住, 使强制制冷或除霜动作或不动作(参考参数H6)	-
2	- 1秒: 显示/设定设定值; - 持续超过3秒: 进入参数设定菜单(输入密码22) - 将听得到的报警设为静音(蜂鸣器)	-	按住1秒复位当前的EZY设置 一起按住(风扇键2与除霜键3)激活参数复位程序
3	持续至少3秒: 使灯光 (H1=4) 或除霜动作或不动作	与压缩机键1一起按住, 使强制制冷或除霜动作或不动作(参考参数H6)	按住1秒显示硬件版本

表3.g

3.4 初始化配置

在完成了电气连接后, 仅需通电使控制器开始工作。

CAREL建议检查没有显示任何报警信号的显示屏(参考第31页“报警和信号表”5.1), 然后设定时间和日期(仅对于带RTC的控制器, 参考第28页的“时钟和时间段参数”4.11), 最后按照需要设定参数。主要参数如下所示:

控制参数

st	设定值
rd	设定值偏差
/P (仅适用于easy分体式)	选择传感器类型

除霜参数

d0	除霜类型
dl	两个除霜之间的间隔
dt	终止除霜温度
dP	最长除霜持续时间

报警参数

Ad	温度报警延迟
AL	低温报警阈值/偏差
AH	高温报警阈值/偏差
A0	报警和风扇温度偏差

表3.h



提示: 修改参数的过程在第32“修改参数”5.2中有说明。

3.5 可通过按键执行的功能

启动或关闭

启动装置: 按下UP键超过3秒(当按下这个键后, 显示屏显示ON)。

关闭装置: 按下DOWN键超过3秒(当按下这个键后, 显示屏显示OFF), 与设定的传感器测量的温度交替显示。

在OFF状态下, 下列功能无效(如果该型号控制器具有这些功能)

- 压缩机/执勤设定/强制制冷;
- 除霜;
- 风扇控制;
- 报警: 'LO','HI','IA','cht','CHT';
- 门开关(A4=7/8);
 - easy, easy紧凑型: A4=7/8;
 - easy分体式: A4=7/8/10/11;
- 蜂鸣器(如果有)。

但下列是有效的

- 温度显示, 与OFF信息交替显示;
- 参数显示和设定;
- 报警: "E0","E1","E2";
- 与参数'dl'相关的内部计时器是更新的。在OFF状态下, 如果参数'dl'过期, 当重新启动时, 将执行一次除霜。
- 仅在下列设置中, 辅助继电器控制有效:
 - H1=1/2 (仅"E0"报警)
 - H1=3, A4=6
 - H1=4 (仅适用于easy分体式)。



说明: 当退出OFF状态时, 以下设置设定为0(也就是, 不先于OFF状态保存); 蒸发器风扇报警滞后和管理(A0), 温度控制滞后(rd), cht预报警滞后(AE)。另外, 延迟都设定为0用于温度报警的显示(Ad, d8, c6), 滴水(dd)和加速滴水(Fd)。

**友情提示：**

- 一开始连接后，easy是已经开启的，可以使用；
- easy控制器可通过监控器PC机或外部触点开启（设定A4=5）。后者优先于其他模式。

设定值设置（期望温度值）

easy, easy紧凑型 and easy分体式控制器直接地、机动地控制冷柜或冷库内部的期望温度（设定值）。

要查看和修改设定值：

- 按下SET键1秒，设定值将开始闪烁；
- 按UP或DOWN键，增加或减少值；
- 按下SET键用于确认设定的值。



重要说明：带按键的PJEZM*型控制器，仅仅监视当前值是否是背离设定值，在必要的时候发出信号表示一个报警。

对于这些型号，设定值仅能通过参数“St”进行修改。

手动除霜

对于M系列的easy和easy紧凑型控制器不适用。

按下DOWN键超过3秒（仅当温度条件正确时，对于easy分体式控制器，仅当灯光输出没有被设定H1≠4，才能启动此项功能。或者，对于easy分体式控制器，如果灯光输出被设定H1=4，当H6=1同时按下UP和DOWN键，可以启用除霜。）

强制制冷

对于M系列的easy和easy紧凑型控制器不适用。

同时按下UP+DOWN键超过3秒（仅当温度条件正确时，对于easy分体式控制器，仅当H6=0，才能启动此项功能。）

强制制冷是用于在冷柜或冷库中保持制冷动作，而不管设备内部的温度是多少。这点对于快速地使温度低于设定值可能是有用的。

灯光（仅easy分体式控制器）

如上已经提到的，当设置了一个灯光输出(H1=4)，DOWN键可开启/关闭灯光，否则它用于启动/停止除霜。

通过其它传感器快速的显示温度读数（仅适用于M系列的easy和easy紧凑型控制器）

按下DOWN键，翻看传感器测量的温度读数。每一次DOWN键被按下，显示屏将显示传感器的命名Pr1, Pr2 或 Pr3（仅适用于具有三个输入并且多功能的输入被设置为传感器的型号的控制器的），1秒钟后，将显示通过选择的传感器测量的温度。

要显示其它传感器测量的温度，再按下DOWN键。

要返回到正常显示。不按任何键，等3秒（时间一到即退出）。

4. 功能和参数

本章节所叙述的是easy,easy紧凑型 and easy分体式控制器的所有功能。

关于所使用控制器型号的兼容性, 请参考表1.b。

重要说明:

easy紧凑型仅显示两个数字。对于低于-99或高于99, 该终端将显示“-”。对于有三位数的参数代码转换如下表:

easy, easy分体式	easy紧凑型
/C1	-C1
/C2	-C2
EZY	EY

表4.a

而以下信息变为:

easy, easy分体式	easy紧凑型
OFF	OF
dEF	dF
Pr1	P1
Pr2	P2
SEt	St

表4.b

4.1 温度传感器设定

取决于控制器型号, easy和easy紧凑型控制器具有一个或两个模拟量输入。此外, easy系列控制器, 同样具有一个多功能输入(模拟量或开关量)。所有的easy分体式控制器有两个模拟量输入和一个多功能输入(模拟量或数字)。控制器安装后, 温度传感器测得的值可以通过使用下表中列出的参数来修改和稳定。

/2: 传感器测量稳定性

用来提供温度测量稳定性的系数值。/2参数对温度测量的最小变化充当了一个“过滤器”, 同时还计算读数的平均值。

- 当赋予参数/2的值较低时, 传感器随温度变化的反应速度将会提高(传感器读数对干扰变得更加敏感);
- 当赋予参数/2的值较高时, 传感器的反应速度会降低, 但可确保抗干扰能力更好(读数更稳定和更准确)。

/3: 传感器显示速度 (仅适用于easy分体式)

这个参数用于设定在温度显示被更新时的比率。显示屏上的温度倾向于缓慢地追随与设点的大偏差, 反之亦然, 在显示的温度接近设点的情况下, 这种移动式非常快的。如果控制温度过高或低温度阈值和AL或AH报警被启用, 则过滤立即通过, 显示的温度是有效地测量温度, 直到所有报警被复位。参数/3'的动作仅影响显示的温度, 而不是用于控制功能的温度, 更新速度降低当参数值从1~15增加时。

值	参数/3
0	= 无效
1	= 快速更新
...	
15	= 慢速更新

表4.c

范例: 如瓶装饮料冷却冰箱, 主要用在超市中, 当冰箱门被频繁地打开, 因为液体相对于空气更大的热惯量, 并且实际上传感器被置于空气中而不是直接在产品上, 装置测量的一个温度是高于软饮料的有效温度, 因此显示的是一个非常“不切实际”的温度。设定参数/3'为一个大于0的值, 所有温度上的急剧变化被“过滤”在显示屏上, 表示一个温度趋势是“更接近”产品温度的实际趋势。

/C1/C2/C3: 传感器1, 2, 3偏移

这些参数值用于校正传感器(/C1对应传感器1, /C2对应传感器2和/C3对应传感器3)测量的温度值, 使用1/10度的偏移量来进行校正。赋予这个参数的值实际上被增加到传感器(/C1/C2/C3>0)测量的温度(正值)中, 或者从传感器(/C1/C2/C3<0)测量的温度值中减去(负值)。



重要说明: 参数/C3对于easy紧凑型控制器不适用。

/P: 选择传感器类型(仅适用于easy分体式)

用于选择测量传感器的类型:

/P=0 标准NTC: -50~90°C;

/P=1 高温NTC: -40~150°C

4.2 温度显示

温度显示, 机组测量和分辨率分别通过以下参数来设定: /4, /5和/6。

/4: 选择显示的传感器

用来选择是否显示控制传感器(传感器1)、传感器2读取的温度值, 或多功能输入的状态(模拟量或数字)。

数字输入=0: 触点闭合。

数字输入=1: 触点打开。

参数/4用来选择显示屏上显示的传感器, 而所有其它显示和控制模式保持不变。



重要说明: easy紧凑型控制器最多能显示两个传感器。

/5: 选择°C/°F

定义了用于温度控制测量单位。

/5=0 使用°C

/5=1 使用°F



友情提示:

- 当从一种测量单位转换到另一种测量单位时, 所有温度参数的值也必须相应修改成新测量单位的值。
- 使用°C单位和°F单位时, 绝对温度参数的最大极限和最小极限都是一样的, 但允许温度范围不同:

/6: 禁用小数点

用来启用或禁用-20到+20(easy和easy分体式系列控制器), 或-10到+10(easy紧凑型控制器)之间温度显示的小数点。

/6=0 温度显示到小数点后一位;

/6=1 所有温度显示不带小数点。



注意: 只有在显示屏上显示读数时, 小数点才能被禁用, 而由控制器计算出来的则保持不变。

/7: 使传感器2的报警动作 (仅适用于M系列控制器)

具有两个传感器的M系列温度显示器, 设定/7= 1, 使报警动作与第二传感器关联(E1)。

4.3 温度控制

以下参数是用于控制温度: St, r1, r2, r3, r4 和 rd。

St: 设定点, r1设定点最小值, r2设定点最大值

参数St确定冷柜或冷库内期望保持的温度(设定点)。参数r1(最小值)和参数r2(最大值)确定温度设定点设定的范围。



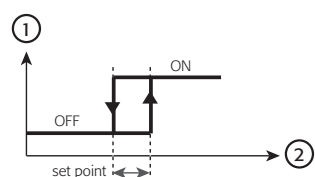
注意: 设定点可以通过按SET键设定(请参考第16页的参数“设定设定点”(期望温度值))。

r3: 选择正向/反向运行

定义设备的运行模式:

- r3=0: 正向运行带除霜。当由传感器1测量的温度升至高于设定点时, 用于请求压缩机动作。这个模式也包括除霜(也称为“冷却”模式, 参考图4.a)。
- r3=1: 正向运行不带除霜。(图4.a)
- r3=2: 反向运行不带除霜(图4.a)。当传感器1测量的温度降至低于设定点时, 用于请求压缩机动作。这个模式不包括除霜(也称为“制热”模式, 参考图4.a)。

正向工作模式(冷却)



反向工作模式(制热)

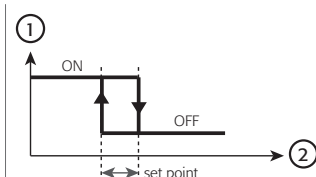


图4.a

编码:

1. 压缩机请求;
2. 传感器1



重要说明: 工作模式也可以通过与多功能数字输入(参数A4=9)连接的外部触点设定。这种情况下, 触点控制运行模式(正向/反向)优先于参数r3。

r4: 夜间设定增量

在夜间运行模式时段, 自动增加的设定点温度的值。

r4=0: 夜间设定点= St

r4>0: 夜间设定点= St + r4



重要提示:

1. 要启动夜间运行模式, 不仅参数r4要设定为>0, 而且也必须是数字输入已启用和设置(参考参数A4=4门帘开关/夜间运行)或者已启用的夜间运行时段(参考第28页, 参数“时钟和时间段参数”4.11);
2. 夜间运行并不一定是意味着夜晚, 而是指设定点被修改的时间段。这个通常相对应为冷柜停止使用和门帘关上的期间。

rd 温度控制偏差

增加到(反向模式下, 减少到)温度设定点的值:

rd= 低值:

- 更高精度的温度控制;
- 在最小偏差值时, 高频率的启动/停止压缩机(有损坏压缩机的风险)。

rd= 高值:

- 低精度的温度控制;
- 在最小偏差值时, 低频率的启动/停止压缩机



重要说明: 通过设置参数来限制压缩机每小时的激活次数和最小停机时间, 可以有效保障压缩机的使用寿命(请参考第19页参数“压缩机保护”4.6)。

4.4 执勤功能设置

执勤功能是一项安全保护功能, 用来保证在控制传感器出现故障的情况下压缩机能正常运行。在发生报警E0时, 使用执勤功能来确保压缩机正常运行, 直到故障被解决。

执勤功能的控制逻辑: 压缩机不能根据温度被启用, 而是由参数C4的值来定义压缩机单次运行的时间(单位为分钟); 而压缩机每次的停机时间固定为15分钟, 参考图4.b。

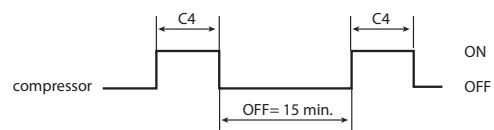


图4.b

c4: 执勤运行时间

c4= 0	在环境传感器出现故障的情况下, 压缩机一直维持为停机状态。
c4= 100 (c4=99 easy紧凑型适用)	压缩机一直运行: 15分钟的停机时间将不予考虑。
0<c4<100 (0<c4<99 easy紧凑型适用)	当检测到一个传感器错误(E0)时, 执勤设置周期将从压缩机的当前状态开始(也就是压缩机维持的状态), 已过去的时间忽略不计。 用于压缩机C1\C2\C3的时间设定在任何情况下都要考虑。

表4.d

执勤功能设置与除霜

当控制器处于除霜模式下时，如果控制传感器出现错误，除霜功能并不停止，而是按要求继续完成；另外，当被调用时，除霜仍然可以被执行。执勤功能的计时器在除霜期间并不停止，而是继续维持在计数状态。

执勤功能设置与强制制冷

如果此时正运行在强制制冷，控制器将立即退出强制制冷状态并激活执勤功能（同时，为了安全起见，假如强制制冷期间低温报警已被禁用）。若要重新激活强制制冷运行，就必须先解决环境传感器的故障。

如果传感器错误不再出现，设备将返回到正常的运行状态。压缩机将再次使控制逻辑电路考虑时间C1\C2\C3。

4.5 强制制冷

强制制冷用于保持制冷持续动作，不管装置内的温度是多少。强制制冷的作用是用来迅速降低温度，甚至使温度降到设定点以下，例如：在装满冷柜后。在这个阶段，温度可能降至低于设定的设定点以下。

要通过按键启动或禁止强制制冷，参考小节3.5，显示屏将显示“cc”并且⊖图标将闪烁（闪烁2次，停止）。

cc: 强制制冷持续时间

这个参数表示为降低温度，甚至降低到设定点以下，压缩机连续运行的时间（单位为小时）。如果参数cc=0，则表示强制制冷未启动。在为参数“cc”设定的时间过期后，或当最低温度达到后（参考最低温度报警，参数AL），控制器将退出强制制冷过程。

c6: 强制制冷终止后跳过温度报警

这个参数是指这样的期间（以小时为单位）：在一个强制制冷终止后，所有的温度报警在此期间内无效。如果强制制冷终止后冷冻机组的温度由于惯性作用而降到低温度阈值（设定点-AL）之下，那么低温报警将延迟C6时间后被激活。任何情况下，强制制冷在这个温度下是禁止的（设定点-AL）。

4.6 压缩机保护

easy,easy紧凑型 and easy分体式控制器配有一套自动压缩机保护系统，以防止不停的启动或停止机组。

保护功能基于参数c0, c1, c2, c3设定的时间来实现。

c0 上电后压缩机和风机启动延迟

当控制器通电后，这个参数将延迟压缩机和蒸发器风机的启动。（参考图4.c）。

c1 两次相邻启动之间的延迟

压缩机两次相邻启动之间的最小延迟时间（参考图4.d）。

注意：

- 如果每小时允许启动的次数最大值为10，请简单地设定c1=6来确保这个极限值是被考虑的。
- 同参数c1一样，记住参数dd(滴水时间)在除霜终止后停止压缩机和蒸发器风机运行，从而允许蒸发器滴水。

c2/c3 压缩机最短停机/运行时间

这两个参数确定压缩机最短停机时间(c2)和最短运行时间(c3)。对压缩机的指令将被忽略，直到时间c2和c3过去（参考图4.e和图4.f）。

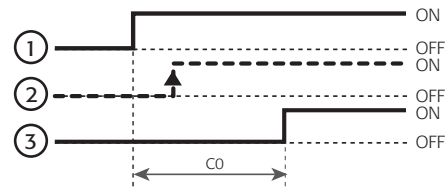


Fig. 4.c

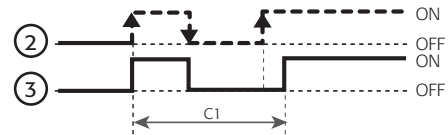


Fig. 4.d

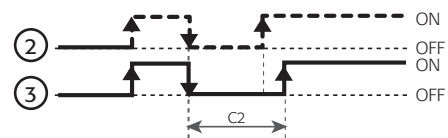


Fig. 4.e

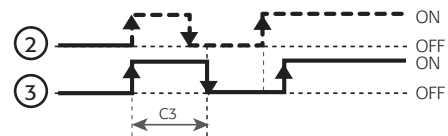


图4.f

图4.c...4.f编码：

- 1 控制器通电；
- 2 压缩机指令；
- 3 压缩机

c11: 第二压缩机延迟（仅easy分体式适用）

这两个参数确定在第二压缩机被启用中相对于主压缩机被启用的延迟。这个参数对禁用压缩机没有影响。

重要说明：选择辅助输出作为并联第二压缩机(H1 = 5)，第二压缩机有两个能级控制，没有轮值(H1 = 6) 或者第二压缩机有两个能级控制(H1 = 7)，有轮值。

4.7 除霜

为了正确地和安全地使用easy, easy紧凑型型和easy分体式控制器，安排除霜是必需的。

除霜类型 (参数d0):

除霜可以通过停止压缩机，通过加热器或热气来执行：

另外，除霜还能通过以下方式进行管理：

- 通过温度：利用蒸发器上的传感器。任何情况下，在一个可设定的安全持续期间后，除霜将中止。中止除霜的最长持续时间报警“Ed” (参数A8) 可以被禁用无效。
- 通过时间：当没有除霜传感器时；
- 通过时间与温度控制(仅对于加热器除霜)：对于一个可编辑的时间，除霜输出仅当温度低于除霜中止的阈值时才被激活，从而确保了节能和更极端情况下的蒸发器除霜 (参考图4.g)。

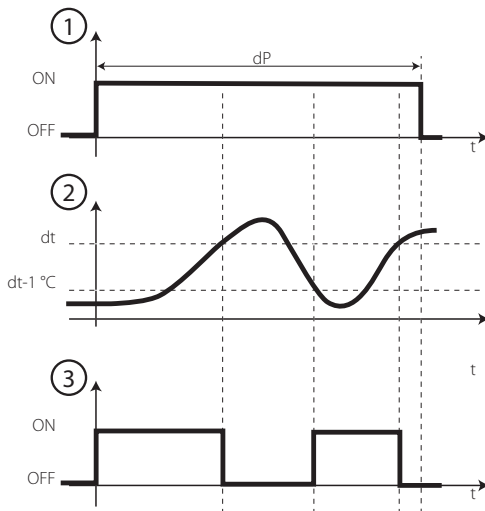


图4.g

编码:

- 1 除霜指令；
- 2 除霜温度传感器；
- 3 除霜加热器

d0	除霜类型	除霜中止
0	加热器	通过温度
1	热气	
2	加热器	通过时间
3	热气	
4	加热器带温度控制	

表4.e

重要说明：对于easy和easy紧凑型以及没有除霜继电器的easy控制器，除霜仅能通过停止压缩机来执行。这种情况下，除霜可以通过时间 (建议设定d0=2) 或通过温度 (如果有除霜传感器，建议设定d0=0) 来管理。

如何启动除霜:

- 按下DOWN键持续3秒 (手动除霜) (对于easy分体式，H1必须≠4，如果H1=4，当H6=1可以同时按下UP和DOWN键)；
- 通过开关量输入 (如果该型号控制器具有开关量输入，设定参数A4=3)；
- 通过监视器；
- 通过设定时间段 (如果该型号控制器具有RTC，或RTC是被启用的)；
- 在两次除霜的间隔的终点 (参数dl>0)；
- 当设备开机时 (参数d4=1)。

重要说明：easy compact系列控制器，既没有RTC，也没有开关量输入，不能设定除霜时间段和不能通过连接到外部触点进行除霜管理。

以下情境中，可能要求除霜，但未执行：

- 强制制冷；
- 滴水 (dd>0)；
- 加速滴水 (Fd>0)；
- 压缩机保护；
- 停机状态；
- 通过开关量输入禁止 (A4=2)；
- 设定当关机 (d4=1) 时，除霜功能的时间延迟；
- 仅为直接控制运行模式，不带除霜功能 (r3=1) 或反向运行模式 (r3=2) (这种情况下未请求除霜)；
- 通过温度启动除霜模式 (d0=0, 1) 或除霜传感器测量到的温度高于除霜中止的设定点 (dt)。

除霜正确地结束:

- 在预设的时间最后 (参数“dP”)；
- 一旦已经到达设定的温度 (dt)。

当除霜正确地结束后，滴水 (等于为参数dd设定的时间) 和加速滴水 (参数Fd) 阶段开始。

除霜提早结束:

- 按下DOWN键持续3秒 (手动除霜)；对于easy分体式控制器，H1必须≠4，或当H6=1时，同时按下UP和DOWN键
- 由于一个即时的外部报警“IA”；
- 由于冷凝器脏堵报警“CHt”；
- 通过设定不带除霜功能的直接控制运行模式 (r3=1) 或反向运行模式 (r3=2)；
- 关机；
- 当监视器发出请求时；
- 通过开关量输入 (A4=2) (请求除霜未决定)。

在这些情况下，除霜提早结束后不会滴水或加速滴水。

重要说明:

- 除霜功能仅在直接运行模式下可行，当r3=0或A4=9时 (参数A4优先于参数r3)；
- 利用参数d0，并且根据可用的型号，选择激活除霜的类型；
- 除霜优先于正常的温度控制；它也可以优先于压缩机保护 (参考参数d9)；
- 除霜期间，温度显示被冻结 (参考参数d6)；
- 强制制冷优先于除霜。

用于设置除霜的参数

dl: 除霜间隔时间

除霜是以每dl (小时或分钟，参考参数dC) 的频率周期性的执行。

除霜间隔dl从当前除霜终止时开始计时。如果时间间隔为0 (dl=0)，那么将不执行除霜，除非通过以下方式激活：通过按键、开关量输入、监视器或通过时间段。

在除霜期间，温度报警被禁用。

dt: 除霜终止温度设定点/带温度控制的除霜温度阈值。

对于带除霜终止传感器的型号，这个参数允许设定一个蒸发温度值，达到这个值时除霜终止 (蒸发器温度由除霜传感器测量)。除霜终止温度偏差固定在1°C (除霜带温度控制，d0=4)。

如果在一个除霜开始时，带温度控制输出 (d0=0, 1)，除霜传感器测量的温度值大于“dt”的设定值，除霜将不被执行。

在除霜传感器出现故障的情况下，控制器将执行一次定时除霜操作，定时除霜持续时间等于dP的设定值。同样地，如果无法到达除霜终止设定点，那么在运行其值等于dP的最大时间之后，停止

除霜，并显示错误Ed（如果由A8启用），维持停止状态直到执行一个正确的除霜周期。

dP: 最长除霜持续时间

决定除霜的最长持续时间（以分钟或秒为单位，参考参数dC）。当设置为通过时间控制除霜时（d0= 2/3/4），参数dP表示除霜的实际工作时间。

d4: 设备上电时的除霜

当开启设备时开始除霜（d4=1）。上电时除霜优先于压缩机和强制制冷的启动。

开启设备时执行一次除霜在某些情况下可能有用（例如频繁电源故障）。

案例1: 如果系统经常遇到电源故障。

在出现电源故障时，设备的内部时钟，用来计算两次除霜之间的时间间隔，从零开始计时，将被复位。在极端的情况下，如果电源故障的频率大于除霜频率（例如，电源每8小时故障一次，而除霜每10小时进行一次），那么控制器将一次除霜都不执行。在这种情况下，最好是在设备开启时就激活除霜（d4=1），尤其是在温度控制（蒸发器上的传感器）的除霜模式下，应尽量避免不必要的除霜，或尽量减少在持续时间内除霜的次数。

案例2: 系统具有多路设备

在这种情况下，如果选择在上电时执行除霜（d4=1），那么在一次电源故障并恢复后，所有设备都会启动一次除霜。因此可能造成系统超载。为了避免出现这种情况，可以使用参数d5在除霜启动之前设置一段延迟时间，每个设备的延迟时间当然必须设置为不同的值。

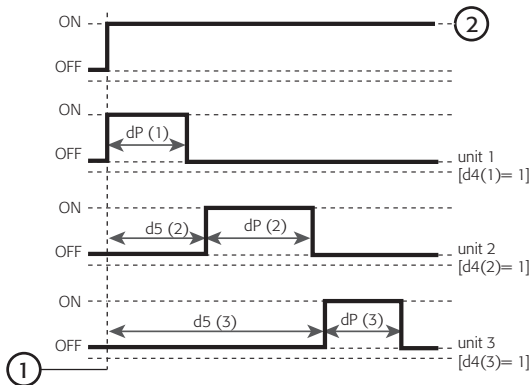


图4.h

编码:

- 1 上电
- 2 电压

d5: 上电时或通过开关量输入启用时除霜延迟

表示控制器开启和除霜启动之间必要的时间间隔。开关量输入通过外部触点能被用来启动除霜（请参考参数A4=3）；参数d5表示当除霜启动（或除霜被请求）时，和当除霜实际开始之间的延迟时间。可以采用“通过开关量输入启动除霜”，来执行实时除霜，当没有配置RTC时钟卡时。将一个定时器简单地连接到多功能开关量输入。在定时器触点闭合后，除霜将被激活。在多个设备连接到同一定时器器的情况下，建议通过设置参数d5来实现除霜延迟，并为每个设备设置不同的延迟时间。此外，为了避免执行由设备内部时钟控制的不必要的除霜操作，建议设置参数dl=0（仅通过按键或多功能触点来进行手动除霜），或将dl设置为一个远大于内部最大设定间隔的值，以允许执行与外部定时器有关的安全除霜。

A4	含义	d5
3	闭合时启动除霜	调用和实际启动之间的延迟

表4.f

d6: 除霜期间“冻结”控制温度的显示

这项功能用来锁定除霜期间环境温度的显示，环境温度为执行当前除霜之前所读取的最后温度值(d6= 1)。

d6= 0 设备显示器上将交替显示“dF”信息和控制传感器的读数；

d6= 1 显示屏锁定为除霜前测量的最后温度。

在测量值首次达到设定点后，或在任何情况下除霜终止后设定的报警跳过时间结束后（参数d8），都将返回到正常显示。

如果传感器是启用的，锁定模式也可用来显示第二传感器或第三传感器（参数/4）的测量值。

dd: 滴水时间

为了允许蒸发器滴水，可使用这个参数在终止一次除霜后强制压缩机和蒸发器风机停止运行。

这个参数的值表示剩余的滴水时间（分钟），如果dd=0，则未设置滴水时间，除霜终止后压缩机立即启动。

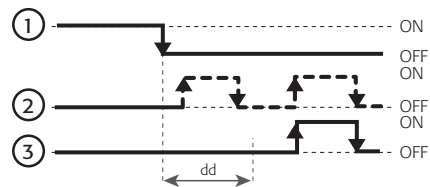


图4.i

编码:

- 1 除霜;
- 2 压缩机启动请求;
- 3 压缩机

d8: 除霜后报警跳过时间

这个参数有两种结果:

1. 在一次除霜后，延迟温度报警信号；
2. 在冷库门开后，延迟温度报警信号。在这种情况下，它仅当A7=0时是有效的。

d9: 除霜功能优先于压缩机保护装置功能

当除霜启动时，取消压缩机保护周期(c0, c1, c2, c3)，可能的值为:

d9= 0 考虑的保护周期;

d9= 1 忽略的保护周期; 因除霜有更高的优先级，所以无需考虑保护周期。

这个参数是有作用的，例如，在压缩机刚停止且两次启动之间存在最小时间间隔时，就可以使用热气除霜来避免除霜延迟。记住：不管怎样，在这种情况下，压缩机每小时被激活的最多次数也可以被忽略。

d/: 除霜传感器读数

选择这个参数来显示除霜传感器的测量值，测量值显示在安装传感器的设备上。

dC: 时基

用来修改计算时间的单位，用于参数dl（除霜间隔时间）和dP（除霜持续时间）。

以下值有效：

dC	dl	dP
0	小时	分钟
1	分钟	秒

表4.g

参数dC=1可用来：

- 在较短的时间内测试除霜功能的运行；
- 管理空气干燥器。此时除霜周期变成了冷凝排水周期，因此必须以很短的时间间隔执行（分钟），而且持续时间也非常短（秒）。

重要说明：如果除霜时要求压缩机开机（热气除霜）且参数d9=1，不能使用这个参数（dC=1），否则压缩机可能会因为在过多的连续启动而被损坏。

4.8 报警参数

报警可以设置为与阈值、类型和启动延迟有关。

当报警发生时，基于报警类型，设备可停止正常运行并对已发生的报警发出警告。

A0: 报警和风机温差

表示用来激活高温报警和低温报警的偏差（“AL”和AH”），并用于风机控制。

出现一个报警时（如图中所示），“A0”的值决定了温度报警的实际激活温度。

“A0”的值（负值或正值）决定了“AL”和AH”报警的属性（分别为绝对的或相对的），具体说明如下：

A0 ≤ 0 “AL”和AH”表示绝对值；

A0 > 0 “AL”和AH”表示相对设定点 (St或St + r4在夜间运行模式下)

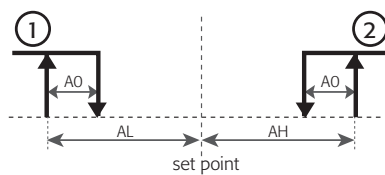


图4.j

编码：

- 1 低温报警；
- 2 高温报警；

AL: 用于低温报警的绝对或相对温度

用来决定低温报警的激活阈值。

AL	低温报警（正常运行），如果...	低温报警（夜间运行），如果...	报警禁用，如果...
绝对的	温度传感器1 ≤ AL	温度传感器1 ≤ AL	AL = -50
相对的	温度传感器1 ≤ St - AL	温度传感器1 ≤ St + r4 - AL	AL = 0

表4.h

AH: 用于高温报警的绝对或相对温度

用来决定低温报警的激活阈值。

AH	低温报警（正常运行），如果...	低温报警（夜间运行），如果...	报警禁用，如果...
绝对的	温度传感器1 ≥ AH	温度传感器1 ≥ AH	AH = 150
相对的	温度传感器1 ≥ St + AH	温度传感器1 ≥ St + r4 + AH	AH = 0

表4.i

注意：低温报警和高温报警自动复位，这表示：如果温度回到允许范围之内，报警信号将被自动取消。在一次高温或低温报警期间，信息“HI”或“LO”在显示器上分别与温度一起交替显示；如果装有蜂鸣器，蜂鸣器将被激活。

Ad: 温度报警延迟

这个参数表示：发现报警后等待多少分钟送出温度报警信号。如果延迟Ad后温度已回到允许极限范围内，报警信号将被取消送出。

设置一个温度报警信号送出延迟有助于：消除由于传感器信号上的干扰所引起的误报警，或消除由于很短时间内的操作而引起的报警（例如，短时间打开冷库门）。

温度报警延迟对两项特定功能没有影响：除霜和强制制冷。为了对这两项功能终止后的任何温度报警进行延迟，用于除霜的参数d8和用于强制制冷的参数c6都必须被修改。记住：在除霜和强制制冷期间，不产生温度报警信号。

Def: Ad=0（立即温度报警）。

A4: 第3路输入配置 (easy紧凑型)

这个多功能输入仅对于具有三个输入的easy系列控制器适用，不适用于紧凑型控制器。

这个参数用来设定是输入点的功能：

easy, easy紧凑型

A4	含义
0	输入未激活
1	外部报警：立即(A7=0)或延迟(A7>0) 输入断开=报警 输入闭合=ok
2	启动除霜 输入断开=禁用 输入闭合=启用
3	闭合时启动除霜 M型控制器： 选择显示的传感器 输入断开=传感器1 输入闭合=传感器2
4	门帘开关或夜间运行 输入断开=正常设定点 输入闭合=夜间设定点 [r4]
5	远程ON - OFF 输入断开=OFF 输入闭合=ON
6	当H1=3时，AUX输出正向运行 输入断开= AUX断电 输入闭合= AUX通电
7	蒸发器风机停机时，门开关 “门”报警： - 立即 (A7=0)或延迟(A7>0) - AUX 输出的运行 (H1=3) 输入断开=门打开 输入闭合=门关闭
8	蒸发器风机停止和压缩机停止时，门开关 “门”报警： - 立即 (A7=0)或延迟(A7>0) -AUX 输出的运行 (H1=3) 输入断开=门打开 输入闭合=门关闭
9	正向/反向运行模式 如果 r3=0 输入断开=正向+除霜 输入闭合=反向 如果 r3=1/2 输入断开=正向 输入闭合=反向
10	用于冷凝器脏堵报警的传感器
11	产品传感器

表4.j

A4=0 多功能输入无效

多功能输入未启用，不能被用作一个开关量或模拟量输入。

A4=1 外部报警

触点断开=发现报警
触点闭合=正常运行

当A4=1时easy系控制器能被连接到一个外部触点用于立即发出信号表示报警。这个报警信号也可以通过设定A7参数来延迟。

激活报警时将在显示器上显示一条信息（请参考第31页的5.1报警和信号表），激活蜂鸣器（如果有蜂鸣器），压缩机因为外部报警而停止（如果A7=0，为立即报警），而风机则按照风机参数F0, F1, F2, F3, Fd继续运行。


如果在一次除霜或强制制冷期间发现外部报警，控制器将停止这些程序（除霜后滴水 and 排水程序都未完成）。当报警中止，机组将返回到正常运行，然后：

- 强制制冷(cc)可再次执行；
- 可执行除霜
- 在参数c2设定的时间（最短压缩机停机时间）后压缩机将启动。

A4=2 启用除霜

触点断开=除霜被禁用
触点闭合=除霜被启用

当A4=2时easy控制器能被连接到一个外部触点用于启用除霜；除霜仅仅当触点闭合和参数d5设定延时后才将被激活。

如果触点闭合并正执行除霜，除霜将立即停止，且设备恢复到正常运行（无滴水或排水阶段）。LED  开始闪烁，这表示：当除霜执行完后，除霜调用仍然等待处理，并等待除霜启用（闭合触点），当除霜重新开始（定时器参数dP设定为0）。

A4=3 闭合时启动除霜

当开关量输入从断开转为闭合时将发生除霜调用请求。当触点闭合，A4=3时easy系列控制器能被连接到一个外部触点用于启用除霜。设定参数dl=0（两个除霜之间无间隔时间），并且未启用任何时间段，关闭外部触点将立即启动除霜。

这项功能有利于主控板上不带时钟RTC的定时除霜（用于设定除霜时间段）。为了实现这点，将一个机械定时器或电子定时器连接到开关量输入，并且设定参数A4=3以保证持续除霜。

可在同一定时器上连接一组设备。如此，为了避免所有的除霜同时启动，为每个连接的设备设置参数d5不同的时间值（参考图4.k）。

对于PJEZM*型号，这个参数是用来选择在设备显示器上显示读数的传感器：

触点断开= 传感器1
触点闭合= 传感器2

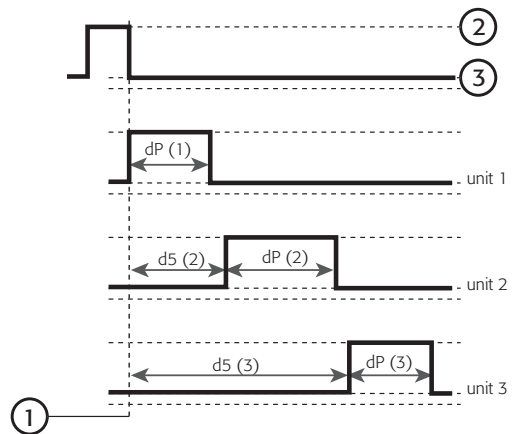


图4.k

编码：

- 1 除霜调用；
- 2 断开；
- 3 闭合

A4=4 门帘开关或夜间运行

触点断开=门帘升高，正常运行
触点闭合=门帘拉下，夜间运行

当A4=4时easy控制器能被连接到一个外部触点用于管理制冷冻柜上的门帘的开关和激活夜间运行。

重要说明：

1. 当触点闭合，温度设定点变为夜间设定点，从而参数St的值加上了（正向运行模式）或减少（反向运行模式）r4的值。
2. 夜间运行并不一定意味着是在晚上，而是在设定值被修改了的时间段。这通常对应于冷冻柜停用（商店关门）和当门帘拉下的期间。

触点	运行	运行模式	设定点
断开	正常	正向/反向	St
闭合	夜间	正向	St + r4
		反向	St - r4

表4.k

A4=5 远程开/关

触点断开=控制器关
触点闭合=控制器开

当A4=5时easy控制器能被连接到一个外部触点用于开机和关机。通过外部触点开机和关机要优先于通过按键和监视器。关于控制器关闭时，装置功能的详情，请参考第15页的参数3.5按键功能。

A4=6 当H1=3时，对AUX输出进行正向运行

触点断开=AUX输出未激活
触点闭合=AUX输出激活

当A4=6时easy控制器能被连接到一个外部触点用于控制AUX输出（H1=3时AUX输出与开关量输入连接）。

A4=7 蒸发器风机停机时，门开关

触点断开=门开
触点闭合=门关

这个参数用于对门开的报警发出信号和停止蒸发器风机。参考小节4.9门开关管理。

A4=8 蒸发器风机和压缩机关闭时，门开关

触点断开=门开

触点闭合=门关

参考在预报警期间 (A7或d8)，A4=7而且压缩机关闭。启用开关量输入A4=8优先于压缩机保护参数(c0,c1,c2,c3)。参考小节4.9“门开关管理”。

A4=9 正向/反向运行模式

触点断开=正向运行模式

触点闭合=反向运行模式

参数A4=9优先于参数r3；仅r3=0特指为除霜控制的启用。

r3	触点	结果
0	断开	正向运行带除霜控制
	闭合	反向运行
1	断开	正向运行
	闭合	反向运行
2	断开	正向运行
	闭合	反向运行

表4.1

A4=10 用于冷凝器脏堵报警的传感器

多功能模拟量报警输入和冷凝器脏堵预报警，使用第三传感器。

要启用这个功能，需做如下设置：

1. 第三传感器；
2. 参数Ac：温度设定点高于easy控制器对冷凝器脏堵报警发出信号的设定点；
3. 参数AE：温度偏差，与参数Ac一起，决定冷凝器脏堵预报警；
4. 参数Acd：冷凝器脏堵报警信号延迟；
5. 参数A4=10：启用传感器和冷凝器脏堵报警。

“cht”冷凝器脏堵预报警：

- 表明参数Ac和AE之间的限值已经被超出（参考图4.1，源自计算： $Ac-AE/2$ ）
- easy控制器继续正常运行；
- 自动复位（如果传感器3测量的温度低于Ac-AE）；
- 显示屏将交替显示“cht”信息和温度。

“CHt”冷凝器脏堵报警：

- 表明参数Ac的限值已经被超出（参考图4.1）
- 参数Acd的延迟时间已经过去；
- easy控制器停止所有功能；
- 蜂鸣器发出声音（要将蜂鸣器设成静音，按下SET键或者设定禁用参数H4=1）
- 显示屏将交替显示“cht”信息和温度。

重要说明：“CHt”报警可以被手动复位（参考第31页的参数5.1报警和信号表），或按下UP键3秒关掉控制器，或断电（上电时，如果温度仍然高于“Ac”，报警将再次停止）。

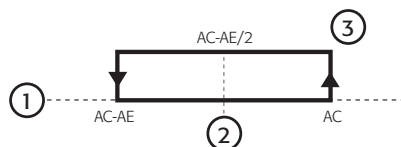


图4.1

编码：

- 1 冷凝器温度；
- 2 “cht”预报警，仅显示（自动复位）；
- 3 “CHt”报警和制冷“OFF”（手动复位）；

A4=11: 产品传感器

第3路输入（端口11）被配置为产品传感器

这个输入是用在模拟量模式下的传感器3（产品）。

下表是参数A4和执行机构之间关系的概要情况：

	输出			
	报警	辅助	风机	压缩机
A4=1	"IA"	-	-	✓
A4=6	-	✓	-	-
A4=7	"dor"	✓	✓	-
A4=8	"dor"	✓	✓	✓

表4.m

A4: 第3路输入配置 (easy分体式)

本小节主要说明了easy, easy紧凑型 and easy分体式控制器在设定中的差别。

easy分体式

A4	含义
0	输入未激活
1	外部报警：立即(A7=0)或延迟(A7>0) 输入断开=报警 输入闭合=ok
2	启动除霜 输入断开=禁用 输入闭合=启用
3	闭合时启动除霜 M型控制器：选择显示的传感器 输入断开=传感器1 输入闭合=传感器2
4	门帘开关或夜间运行 输入断开=正常设定点和灯光开(H1=4) 输入闭合=夜间设定点[r4]和灯光关(H1=4)
5	远程ON-OFF 输入断开=OFF 输入闭合=ON
6	当H1=3时，AUX输出正向运行 输入断开=AUX断电 输入闭合=AUX通电
7	风机关闭和灯光未管理时，门帘开关（参考参数Ado） “dor”报警：- 立即(A7=0)或延迟(A7>0) - AUX输出的运行(H1=3) 输入断开=门打开 输入闭合=门关闭
8	风机、压缩机关闭和灯光未管理时，门帘开关（参考参数Ado） “dor”报警：- 立即(A7=0)或延迟(A7>0) - AUX输出的运行(H1=3) 输入断开=门打开 输入闭合=门关闭
9	正向/反向运行模式 如果r3=0 输入断开=正向+除霜 输入闭合=反向 如果r3=1/2 输入断开=正向 输入闭合=反向
10	蒸发器风机关闭和灯光未管理时，门帘开关（参考参数Ado）
11	蒸发器风机、压缩机关闭和灯光未管理时，门帘开关（参考参数Ado）
12	通过开关量输入选择EASY SET
13	用于冷凝器脏堵报警的传感器
14	产品传感器

表4.o

A4=0, 1, 2, 3: 参考前述小节中easy, easy紧凑型关于A4=0, 1, 2, 3的说明。

A4=4 门帘开关或夜间运行

参考前述小节。对于easy分体式控制器，如果灯光输出已设置(H1=4)，则在正常运行中灯光开，在夜间运行时灯光关。

A4=5, 6: 参考前述小节中easy, easy紧凑型关于A4=5, 6的说明。

A4=7 蒸发器风机关闭和灯光未管理时, 门帘开关

参考前述小节中easy, easy紧凑型关于A4=7的说明。对于带灯光输出配置(H1=4)的easy分体式控制器, 灯光输出的状态保持不变。参考小节4.9 “门开关管理”。

A4=8 蒸发器风机、压缩机关闭和灯光未管理时, 门帘开关

参考前述小节中easy, easy紧凑型关于A4=8的说明。对于带灯光输出配置(H1=4)的easy分体式控制器, 灯光输出的状态保持不变。参考小节4.9 “门开关管理”。

A4=9: 参考前述小节中easy, easy紧凑型关于A4=9的说明。

A4=10: 蒸发器风机关闭和灯光未管理时, 门帘开关

参考小节4.9 “门开关管理”。

A4=11: 蒸发器风机、压缩机关闭和灯光未管理时, 门帘开关

参考小节4.9 “门开关管理”。

A4=12: 通过开关量输入选择EASY SET

用于根据开关量输入的状态选择控制参数的设定。

开关量输入断开 = easy set 1

开关量输入闭合 = easy set 2

根据开关量输入选择的easy set优先于参数EZY; 这表明, 如果A4 = 12, 任何利用参数进行变更的尝试都会被忽略。

A4=13: 用于冷凝器脏堵报警的传感器

参考前述小节中easy, easy紧凑型关于A4=13的说明。

A4=14: 产品传感器

参考前述小节中easy, easy紧凑型关于A4=14的说明。

下表是参数A4和执行机构之间关系的概要情况:

	输出				
	报警	灯光	辅助	风机	压缩机
A4=1	"IA"	-	-	-	✓
A4=6	-	-	✓	-	-
A4=7	"dor"	-	✓	✓	-
A4=8	"dor"	-	✓	✓	✓
A4=10	-	✓	✓	✓	-
A4=11	-	✓	✓	✓	✓

表4.p

其它报警参数

A7: 开关量输入报警延迟

当A4=1,7或8时, 设置外部报警检测延迟(分钟)。对于分体式A4必须 =1,7,8,10,11。

A8: 启用报警“Ed”(时间到时终止除霜)

报警“Ed”信号, “最大除霜时间”(dP)到时终止除霜。可以通过设置A8=0来实现禁用。

在下次除霜调用时“Ed”信号消失。

Ac: 冷凝器脏堵报警设定

设定温度设定点高于冷凝器脏堵报警设定点。

“CHt”报警信号通知(对于easy, easy紧凑型参考参数A4=10, 对于easy分体式A4=13)。

AE: 冷凝器脏堵报警温度偏差

设定温度值用于决定冷凝器脏堵预报警“cht”间隔(对于easy, easy紧凑型参考参数A4=10, 对于easy分体式A4=13)。

Acd: 冷凝器脏堵报警延迟

在激活冷凝器脏堵报警“CHt”前设定延迟时间, 以分钟表示(对于easy, easy紧凑型参考参数A4=10, 对于easy分体式A4=13)

4.9 门开/关管理

设定开关量输入的方法:

1. 确定冷库门安装了一个接触器, 当门被打开和关闭时发送信号;
2. 创建所需的时间(参数: A7按分钟, 或d8按小时≠0), 以启用显示屏上预报警和停止蒸发器风机;
3. 启用开关量输入A4=7,8。对于easy分体式A4必须 =7,8,10,11。

当门被打开时, 如果参数A7或d8都不等于零, 控制器将开始计数预报警时间。如果, 另一方面, A7=0和d8=0, 则报警将立即被激活, 显示屏将交替显示“dor”和温度读数。当门被关上时, 报警只能被复位, 或者按下UP键持续3秒, 关闭控制器(在上电时, 如果门还是开着, 则预报警时间将开始再次计数)。



重要说明: 设定A7=0和d8=0, 忽略预报警时间, 显示屏将交替显示“dor”和温度, 风机将不会停止。

特殊情况:

- 强制制冷: 正常执行, 但蒸发器风机是根据参数A7设定的时间而被停止的;
- 除霜: 正常执行, 并且风机的启用时利用参数F3(除霜时蒸发器风机的状态)而被控制的。如果F3=1, 则开关量输入仅发送信号表示门打开, 不会对风机有任何的影响。

Easy和easy紧凑型

在预报警期间(A7或d8≠0):

- 风机被停止;
- LED灯和温度显示闪烁(不包括压缩机LED灯, 如果是亮的);
- 高温报警被禁用

在“dor”报警期间(在A7或d8预报警结束时):

- 风机恢复正常工作;
- 显示屏将交替显示“dor”和温度;
- 高温报警被启用;
- 蜂鸣器发出声音(要将蜂鸣器设成静音, 按下SET键或者设定禁用参数H4=1);
- 如果辅助AUX 输出被“连接”到开关量输入(H1=3), 则辅助继电器将被启用。

范例: 在一个带门触点开关的冷库上设定A4=7和A7=10, 当门被开始时, LED灯和温度将在显示屏上闪烁10分钟(不包括压缩机LED灯), 并且风机将停机。10分钟后, 如果门还是开着, 风机将恢复正常工作, 显示屏将交替显示“dor”和被显示的温度值。

easy分体式

对于easy分体式控制器，门控制的逻辑取决于所选的机组类型，根据参数Ado，和参数A4的设定。

Ado = 0: 陈列冷柜

打开门:

当打开门时，如果参数A7或d8 ≠ 0，控制器进入预报警状态:

- 被显示的温度和报警图标（铃）闪烁;
- 高温报警被禁用
- 如果A4=7，风机被停止;
- 如果A4=8, 11，风机和压缩机被停止;
- 如果A4=10, 11并且如果灯光输出已设置(H1=4)，则灯光是开的。

如果门保持开着的时间远超过参数A7，控制器进入报警状态:

- 显示屏将交替显示“dor”和被显示的温度;
- 蜂鸣器被激活;
- 灯光保持开着，如果一个输出端杯配置为灯光输出(H1=4);
- 高温报警被启用，在Ad延迟后;
- 辅助继电器被启用，如果H1=3;
- 风机是开的;
- 如果A4=8, 11，压缩机被重启，考虑所有保护时间（‘c’参数）。

关上门:

控制器恢复正常工作:

- 如果被调用（考虑所有保护时间-‘c’参数），压缩机和风机被重启;
- 灯光关闭，如果一个输出端杯配置为灯光输出(H1=4);
- 辅助继电器被禁用，如果H1=3
- 蜂鸣器被禁用;
- 温度停止闪烁，报警图标（铃）灭了;
- 高温报警被启用，在Ad延迟后。

Ado = 1: 冷库

假设用户进入冷库后，随后关上门，然后再从冷库出来，再次关上门。如果用户进入冷库而后立即离开，关上门，控制器将等门再次被打开，如果在一定时间内（A7或d8）门没有被再次打开，则恢复正常工作。

第一次打开门:

当打开门时，如果参数A7和d8 ≠ 0，控制器进入预报警状态:

- 被显示的温度和报警图标（铃）闪烁;
- 高温报警被禁用
- 如果A4=7，风机被停止;
- 如果A4=8, 11，风机和压缩机被停止;
- 如果A4=10, 11并且如果灯光输出已设置(H1=4)，则灯光被启用。

如果门保持开着的时间远超过参数A7，控制器进入报警状态:

- 如果被调用（考虑所有保护时间-‘c’参数），压缩机和风机被重启; 当重启压缩机时，压缩机保护时间会被考虑（‘c’参数）;
- 灯光保持开着，如果一个输出端杯配置为灯光输出(H1=4);
- 辅助继电器被启用，如果H1=3;
- 被显示的温度和“dor”交替闪烁;
- 蜂鸣器被激活;
- 高温报警被启用，在Ad延迟后。

第一次关上门:

控制器保持前一状态:

- 压缩机和/或风机保持关闭（参考参数“A4”）;
- 灯光保持开着，如果一个输出端杯配置为灯光输出(H1=4);
- 温度和报警图标（铃）闪烁;
- 高温报警保持被禁用。

如果，在第一次关门后，门保持关闭的时间远超过A7，则控制器恢复正常工作:

- 如果被调用，压缩机和/或风机被重启; 当重启压缩机时，压缩机保护时间必须考虑（‘c’参数）;
- 灯光保持开着，如果一个输出端杯配置为灯光输出(H1=4);
- 高温报警被启用，在Ad延迟后;
- 温度停止闪烁，报警图标（铃）灭了;



注意: 假定用户已经离开冷库，并且在那种情况中，可以从外部通过按DOWN键关闭灯光，或者在内部仍然工作。

如果，在第一次关门后，灯光被手动关闭（用户在冷库外面），控制器不等门再次被打开就恢复到正常工作:

- 如果被调用，压缩机和/或风机被重启; 当重启压缩机时，压缩机保护时间必须考虑（‘c’参数）;
- 高温报警被启用，在Ad延迟后;
- 温度停止闪烁，报警图标（铃）灭了;

再次打开门: 状态不变。

再次关上门:

- 如果被调用，压缩机和/或风机被重启; 当重启压缩机时，压缩机保护时间必须考虑（‘c’参数）;
- 高温报警被启用，在Ad延迟后;
- 灯光是关的，如果一个输出端杯配置为灯光输出(H1=4)。

4.10 蒸发器风机控制参数

蒸发器风机的调用是基于参数设定值和控制器的状态来进行控制。

用来控制蒸发器风机的温度由连接到端口10的传感器2来测量的。为了了解哪路输出与风机有关，请参阅所使用的“easy”型号控制器的接线图（参考第11页的参数2.2）。

重要说明： 这些参数不适用于easy紧凑型控制器。

在正常运行时，可以通过以下方式来控制蒸发器风机：

- 总是开着的 (F0= 0)；
- 根据蒸发器温度 (F0= 1; F1开着的)；
- 压缩机关闭时(F2= 1)，蒸发器风机是关的；
- 在循环开/关模式中被启用（当压缩机是关的 - 仅easy分体式适用）。

在除霜时，蒸发器风机的状态由参数F3决定的：

- 根据F0控制 (F3= 0)；
- 关闭(F3= 1)。

风机保持关闭：

- 在滴水期间，如果参数dd≠0；
- 在加速滴水期间，如果参数Fd≠0；
- 在装置上电后，持续一段等于c0的时间，如果c0≠0。

F0: 启用蒸发器风机控制

- F0= 0 风机总是开的
- F0= 1 风机是根据设点被控制的（请见参数F1）。如果蒸发器传感器出现故障，风机将一直保持运行。

F1: 蒸发器风机控制设定点

只有当蒸发器的温度低于F1-A0时，控制器才启动风机。F1是实际温度值而不是与设定点的温差。当传感器读数和设定点之间的温差等于+A0时，只要风机处于停机状态，风机就会重新启动，其中A0是风机控制器温差。

当 F0= 1:

- 如果蒸发器温度 < F1 - A0，风机将总是开的；
- 如果蒸发器温度 > F1，风机将总是关闭。

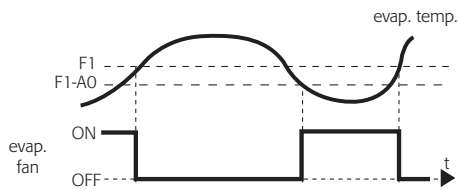


图 4.m

F2: 如果压缩机停止，停止蒸发器风机

- F2= 0 即使压缩机为OFF，风机仍然根据F0值来运行；
- F2= 1 当压缩机为OFF时风机也为OFF。
- F2= 2 (仅easy分体式适用)：风机被控制在循环开/关模式。开和关的时间可以分别由参数F4和F5设置。在控制后的开和关的次序是被禁止以阶段开始的，从而利用蒸发器仍然是冷却的事实。

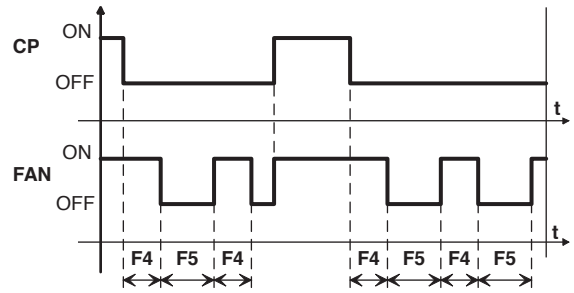


图4.n

编码

F4	风机ON时间	t	时间
F5	风机OFF时间	FAN	风机
CP	压缩机		

F3: 除霜期间的蒸发器风机状态

- F3= 0 风机在除霜期间是开的；
- F3= 1 风机在除霜期间是关的。

Fd: 加速滴水时间

风机在除霜终止后，可以在一段超出dd（由Fd的值定义）的更长周期（分钟）内维持停止状态。这对于允许蒸发器在除霜终止后返回到工作温度十分有用，从而避免将“暖”空气吹送入被冷却的环境中。

如果选择由风机控制器来控制风机，则不需要对Fd进行设定，因为当蒸发器达到正确的温度值时，控制器将再次启动风机。如果风机控制器有效（F0=1），请为Fd设置一个非零值，风机将在一段等于Fd的值的时间内维持停止状态，而不管蒸发器温度。

F4: 风机ON时间(F2 = 2)（仅easy分体式适用）

这个参数仅当F2 = 2时有意义。它定义的是在风机没有被调用而处于开机，以分钟表示的一段时间(F4 + F5)。

F5: 风机OFF时间(F2 = 2)（仅easy分体式适用）

这个参数仅当F2 = 2时有意义。它定义的是在风机没有被调用而处于停机，以分钟表示的一段时间(F4 + F5)。

4.11 时钟和时间段参数

RTC(实时时钟), easy紧凑型控制器上没有配置, 用来实时控制除霜功能、门帘开关/夜间运行和AUX输出。用户可以使用专用参数来启动/禁用时钟并设置当前时间。

具体来说, 最多可以为除霜控制设置4个时间段, 其中一个时间段用于控制夜间运行, 一个时间段用于激活AUX输出。

时钟报警故障“EtC”只有在以下情况下才被激活: 时钟实际已被使用时, 也就是已经启用, 时间已被设置且至少有一个有效时间段。

设置时钟:

1. 按下SET键并保持3秒以上(如果有动作的报警, 首先使蜂鸣器静音), 显示屏显示参数“PS”(口令)代码;
2. 按下SET键进入口令设置; 使用UP和DOWN键来上下滚动显示数字, 直到显示“22”(访问参数的口令);
3. 按下SET键确认口令;
4. 使用UP和DOWN键来上下滚动显示参数的名称, 直到显示参数tEn;
5. 按下SET键来显示与参数有关的值;
6. 使用UP和DOWN键直到出现用来启动时钟的值1;
7. 按下SET键临时存储参数的新值, 并重新显示参数;
8. 重复设置参数值dAY(一周中的某天)、hr(小时)、Min(分钟), 对于分体式, 还设置YEr, Mon, dMo;
9. 在操作结束后, 按下SET键并保持3秒以上时间, 将选择的值永久保存并退出设置程序。

设置时间段:

执行上述1-7步骤, 然后继续下面的步骤:

- 选择与要求的时间段有关的参数(例如: d1d=除霜时间段, 1为日期设定)
- 按下SET键来显示参数的状态;
- 使用UP和DOWN键直到出现所需的值;
- 按下SET键临时存储参数的新值, 并返回到先前的显示;
- 重复设置参数d1h(时间段1为小时设定)和d1m(时间段1为分钟设定)的值;
- 在操作结束后, 按下SET键并保持3秒以上时间, 将选择的值永久保存并退出设置程序。

RTC时钟参数

tEn	启用RTC (tEn=1 RTC启用)
YEr	(仅easy分体式适用): 当前年份
Mon	(仅easy分体式适用): 当前月份
dMo	(仅easy分体式适用): 月中的某天
dAY:	星期几 (1...7= 星期一...星期天);
hr	当前小时(24 h)
Min	当前分钟

范例: 要设置当前时间和日期为2007年5月3日星期四 15.07分, 设定:

tEn=1,
YEr=07, Mon=05, dMo=03(仅easy分体式适用)
dAY=4, hr=15 Min=7。

控制器将保存并管理时间和星期几, 年份和月份(对于和紧凑型控制器, 月份和年份将被忽略)。



说明: 控制器不管理自动切换到白天的保存。

用于设定最多可达4个除霜时间段的参数

d1d...d4d	除霜事件日设定 d1d...d4d=0 无除霜事件 d1d...d4d=1...7 星期一...星期天 d1d...d4d=8 星期一...星期五 d1d...d4d=9 星期一...星期六 d1d...d4d=10 星期六和星期天 d1d...d4d=11 每天
d1h...d4h	除霜事件小时设定(24h)
d1M...d4M	除霜事件分钟设定

范例: 要在每个星期六和星期天的19.31分设定一个除霜请求, 设定: d1d=10(天) d1h=19(小时), d1M=31(分钟)。



重要说明: 除霜事件仅仅涉及到一个除霜请求。除霜是否有效地进行, 除霜持续时间取决于当出现除霜请求时控制器的状态。

用于设定夜间设点时间段的参数

nOd	夜间设点时间段日设定 nOd=0 无事件设定 nOd=1...7 星期一...星期天 nOd=8 dal 星期一...星期五 nOd=9 dal 星期一...星期六 nOd=10 星期六和星期天 nOd=11 每天
nOh	夜间时间段设点开始小时
nOm	夜间时间段设点开始分钟
nFd	夜间时间段设点结束日
nFh	夜间时间段设点结束小时
nFm	夜间时间段设点结束分钟

对于easy分体式, 输入夜间时段涉及设点和灯光输出(如果H1=4)的自动修改。

范例: 要将夜间每天的时间段设点(nOd)设定为从12.31到13.29分, 设定: nOd=11(天), nOh=12(开始小时), nOm=31(开始分钟), nFh=13(结束小时)和nFm=29(结束分钟)。

夜间运行时, 设定点变化: 夜间设定点=st+r4(正向运行模式), 夜间设定点=st-r4(反向运行模式)。

如果已配置, 保护门帘也会关闭冷柜(A4=4)。

用于设定AUX输出激活时间段的参数

AOd	AUX输出激活时间段日设定 AOd=0 无事件设定 AOd=1...7 星期一...星期天 AOd=8 星期一...星期五 AOd=9 星期一...星期六 AOd=10 星期六和星期天 AOd=11 每天
AOh	AUX输出激活时间段开始小时
AOm	AUX输出激活时间段开始分钟
AFd	AUX输出激活时间段结束日
AFh	AUX输出激活时间段结束小时
AFm	AUX输出激活时间段结束分钟

范例: 要设定激活AUX输出时间段为每天12.31分到13.29分, 设定AOd=11(天), AOh=12(开始小时), AOm=31(开始分钟), AFh=13(结束小时)且AFm=29(结束分钟)。



重要说明: 激活AUX输出的时间段是与参数H1=3和A4≠6/7/8关联的, 对于easy分体式, A4≠10,11。

4.12 快速设置参数选择 (EZY)

easy, easy紧凑型 and easy系分体式控制器都有EZY参数（对于easy分体式控制器，这些参数设置称为EY），用于以相应的值控制制冷系统，快速的选择一系列的参数。
通过设定EZY=1, 2, 3, 4，四组参数中的每组由最多多达25个参数组成（关于列表，请参考第36页的EZY参数设定表5.9），这个选择列表中的值列出了相对应的运行参数。

提示:

- 在任何时候要恢复选择的快速参数设置，先关闭控制器，然后再开启，同时按住SET键。显示屏上显示“CE”表示选择快速设置 (EZY= 1, 2, 3, 4) 再次列出了运行参数，因此恢复到初始的参数设置；
- 要恢复所有的快速参设置到初始的参数设置（工厂设定），关闭控制器，然后再开启，同时按住DOWN和SET键，直到显示屏上显示“CF”。使用这个步骤时，请特别小心操作，因为它可能破坏基本的控制设置；
- EZY=0 无变更；
- 对于PJEZM*型号控制器，不具有EZY设置（对于easy紧凑型控制器，称为EY）。

4.13 其它设置

设备的运行通过一组附加功能来完成，例如监控器串行网络地址的分配，AUX继电器的配置，按键和蜂鸣器的启用。

H0: 串行地址

为设备分配一个识别地址，以连接到一台监控器或远程维护系统时 (默认H0=1)。

H1: AUX输出配置

创建辅助继电器的运行逻辑；具体地说，它规定了辅助继电器是否作为一个与开关量输入有关的报警输出或一个辅助输出。对于easy分体式控制器，还有灯光和第二压缩机输出，有或没有轮值。

- H1=0 没有与输出有关的功能
- H1=1 报警输出：正常情况下为上电（如报警，继电器断电）
- H1=2 报警输出：正常情况下为断电（如报警，继电器通电）
- H1=3 AUX输出与开关量输入关联
 - easy, easy紧凑型：A4 = [6/7/8];
 - easy分体式：A4 = [6/7/8/10/11];
 - 开关量输入断开 = AUX断电
 - 开关量输入闭合 = AUX上电 + LED "AUX"显示
- H1=4 灯光输出（仅easy分体式适用）：在小键盘上按下相应的按钮可以将开关灯光或当开门时如果门开关被启用有灯光管理（参考参数Ado）
- H1=5 第二压缩机输出并联（仅easy分体式适用）：在第一压缩机被启用或几秒钟这个输出被启用（延迟 = c11）。第二压缩机遵守对第一压缩机的保护时间c0, c1, c2, c3；
- H1=6 第二压缩机输出有两个能级控制，无轮值（仅easy分体式适用）：当房间温度传感器测量的温度偏离设点超过偏差的一半(rd/2)时，第二压缩机被调用；

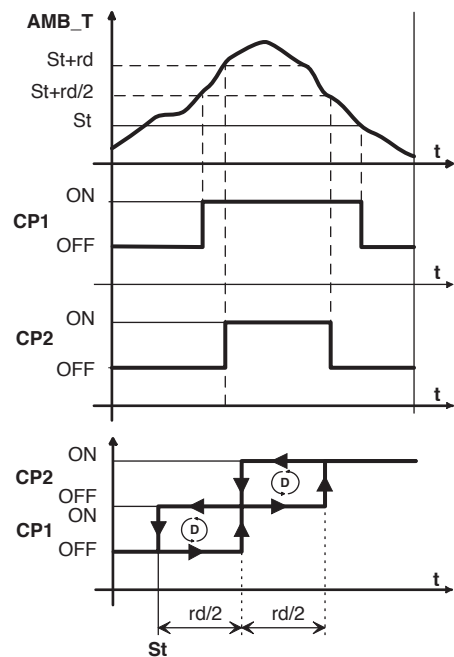


图4.o

编码

AMB_T	控制传感器	CP2	压缩机2
CP1	压缩机1	rd	偏差
t	时间	St	设点

H1=7 第二压缩机输出有两个能级控制，有轮值（仅easy分体式适用）：主压缩机和第二压缩机在每次停机后替换，因此当第二次启动（停止）时，输出不会涉及前一次启动（停止）而被启用（禁用）。
两台压缩机必须遵守保护时间c0, c1, c2和c3。

运行范例:

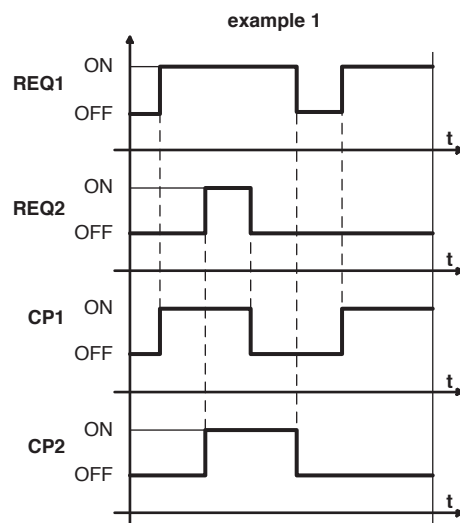


图 4.p

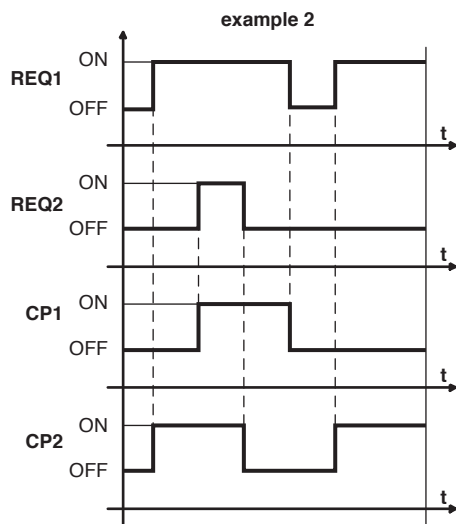


图4.q

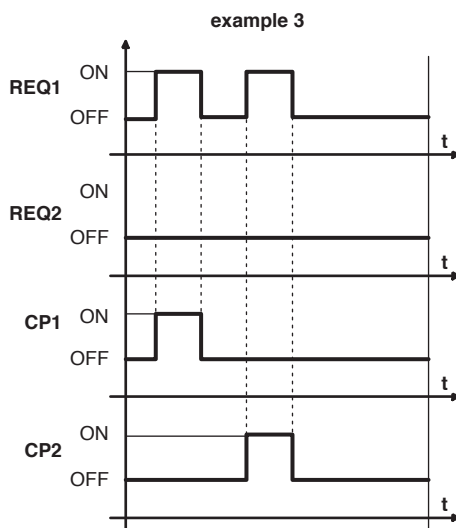


图4.r

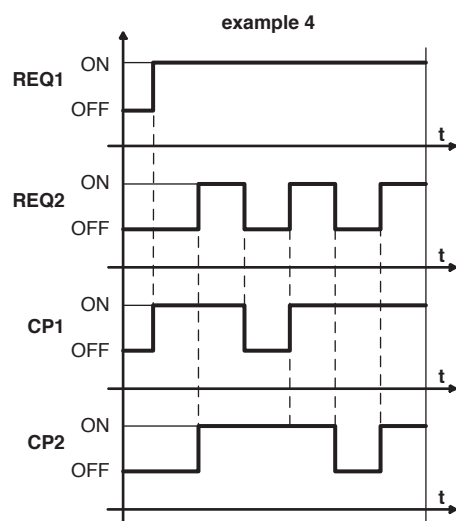


图4.s

编码

REQ1 压缩机1调用
REQ2 压缩机2调用
t 时间

CP1 压缩机1
CP2 压缩机2

注意:

- 在H1= 1/2时, 报警对辅助输出的作用包括: “LO”, “HI”, “EO”, “IA”, 和“CHT”;
- H1= 1 用来送出电源故障报警。

H2: 启用小键盘

当设备放置在易于接触的位置处时, 可使用参数“H2”来禁用对设定点和其它运行参数的变更。

H2= 0 禁用小键盘:

- F参数, 只读;
- C参数, 可修改(有口令);
- 无设定点修改
- 无手动除霜
- 无强制制冷
- 无ON/OFF

H2=1 启用小键盘

H2=2 启用小键盘, 但不包括ON/OFF

H4: 禁用蜂鸣器

设定H4= 1禁用有声蜂鸣器的工作。

H5: ID代码

只显示值: 可以通过串行连接(密匙或监控器)修改。当设置为一个正值(取值范围为0-31, 由CAREL用于基本型号), 如果通过小键盘对一个参数进行修改, 包括设定点, 那么参数的值将变为负数。这样就能够识别从初始设置更改的参数。

H6: 选择与UP + DOWN 按键关联的控制(仅easy分体式适用)

以下值有效:

- H6 = 0: 开始/停止强制制冷
- H6 = 1: 开始/停止除霜

H7: 第四继电器/串行通讯的管理(仅easy分体式适用)

这个参数用于启用第四继电器输出(RL4)。对于有四个继电器的控制器, 第四继电器和串行通讯的管理是互斥的。

H7 = 0: 第四继电器被禁用; 串行通讯被启用;

H7 = 1: 第四继电器被启用; 串行通讯被禁用。

(参考第13页小节2.3多路机组的接线图)。

PS: 口令

修改设置参数的保护代码(默认为22)。这个口令可以通过监视器修改。

HMP: 最长维护间隔(仅easy分体式适用)

这个功能需要内置时钟(RTC)启用($tEn=1$)。如果HMP = 0, 维护请求被禁用。参数HMP, 以天表示, 用来设定最长时间间隔, 在间隔之后控制器产生一个维护请求(计数器HMD已经超出了阈值HMP), 包含一个出现在显示屏上的信息(SrC)和亮着的报警图标。这个信号可以在小键盘或监控器上通过设定参数HMr = 1被禁用。这个操作保存了当前日期并且重启计数器HMD。

HMD: 自上次维护后过去的时间(仅easy分体式适用)

只读参数。参考参数HMP的说明。

HMr: 复位维护信号和重启 HMD(仅easy分体式适用)

如果设定为1, 这将禁用信号SrC并重启计数器。这个操作可以在小键盘和监控器上进行。

5. 报警和参数表

5.1 报警和信号表

当出现报警时，显示屏将交替出现相应的信息和温度显示；如果配置的蜂鸣器是启用的，蜂鸣器和报警继电器也同样激活。

所有的报警已经自动复位（也就是，当导致报警的问题不存在了，报警将停止），除能手动复位“CHt”的报警以外（设备的开启/关闭使用UP键或者通过切断电源）。按下SET键，使蜂鸣器变为静音模式，而当导致报警的问题都解决了后，显示屏上显示的代码将消失，报警继电器将解除报警。报警代码如下表：

可能的报警代码如下表：

报警代码	蜂鸣器和报警继电器	LED	报警说明	复位	启用涉及的报警参数	easy	easy紧凑型	easy分体式
E0	动作	ON	传感器1 错误=控制	自动	-	✓	✓	✓
E1	不动作	ON	传感器2 错误=除霜	自动	d0= 0 / 1 / 4, F0= 1	✓	✓	✓
E2	不动作	ON	传感器3 错误=冷凝/产品	自动	easy, easy紧凑型[A4=10/11] easy split [A4=13/14]	✓	-	✓
IA	动作	ON	外部报警	自动	[A4 = 1] [+A7]	✓	-	✓
dOr	动作	ON	开门报警	自动	easy, easy紧凑型[A4=7/8][+A7] easy分体式[A4=7/8/10/11][+A7]	✓	-	✓
LO	动作	ON	低温报警	自动	[AL] [Ad]	✓	✓	✓
HI	动作	ON	高温报警	自动	[AH] [Ad]	✓	✓	✓
EE	不动作	ON	机组参数错误	不可能	-	✓	✓	✓
EF	不动作	ON	运行参数错误	手动	-	✓	✓	✓
Ed	不动作	ON	时间到，除霜结束	第一次除霜正确地结束	[dP] [dt] [d4] [A8]	✓	✓	✓
dF	不动作	OFF	除霜进行中	自动	[d6=0]	✓	✓	✓
cht	不动作	ON	冷凝器脏堵预警	自动	easy, easy紧凑型[A4=10] easy分体式[A4=13]	✓	-	✓
CHt	动作	ON	冷凝器脏堵报警	手动	easy, easy紧凑型[A4=10] easy分体式[A4=13]	✓	-	✓
EtC	不动作	ON	时钟报警	通过设定时间	如果时段是有效的	✓	-	✓
SrC (仅easy分体式适用)	不动作	ON	维护请求信号	手动，设定HMr=1	[HMP] [HMd] [HMr]	-	-	✓

表5.a

5.2 主要报警和信号说明

LED灯闪烁

相应功能的启用因为一个计时器而延迟，等待一个外部信号或因为一个已经在进行中的其它的程序而被禁止动作。例如：如果一个强制制冷在进行中和请求一次除霜，后者将保持不动作直到强制制冷结束，相对应的LED灯（除霜）将闪烁。

E0稳定或闪烁

控制传感器错误：

- 传感器不工作：传感器信号被中断或短路；
- 传感器与设备不兼容；

报警信号E0是稳定的，如果它是唯一动作的报警（温度值未显示），如果有其它的报警也是动作的或者第二传感器被显示，则E0闪烁。

E1闪烁

蒸发器传感器或食品保存传感器错误：

- 传感器不工作：传感器信号被中断或短路；
- 传感器与设备不兼容；

E2闪烁

冷凝器传感器或食品保存传感器错误：

- 传感器不工作：传感器信号被中断或短路；



注意：对于easy分体式控制器，当开始控制时（对控制器上电或将控制器从OFF状态开启），高温报警信号将被禁用直到第一次压缩机停止，以避免错误信号。第一次压缩机停止表明设定的温度已经达到，同时，接着，高温报警信号被激活。这个功能一直是有效的。

- 传感器与设备不兼容；

IA闪烁

多功能开关量输入立即或延迟报警：

- 检查多功能开关量输入和参数A4、A7。

dOr闪烁

门开报警

- 检查多功能开关量输入和参数A4、A7。

LO闪烁

低温报警。传感器测量到的一个温度低于设点并且差值超过了参数AL；

- 检查参数AL, Ad 和A0。

当温度值返回到设点范围内（参考参数AL），报警将自动复位。

HI闪烁

高温报警。传感器测量到的一个温度高于设点并且差值超过了参数AH；

- 检查参数AH, Ad 和A0。

当温度值返回到设点范围内（参考参数AH），报警将自动复位。

EE 运行中或上电时被显示

机组参数读取错误。参考数据错误。

EF 运行中或上电时被显示

运行参数读取错误。参考数据错误。

Ed 闪烁

在超过最大持续时间之后最后一个除霜结束，而不是当到达除霜结束设定点时：

- 检查参数dt, dP 和 d4;
- 检查除霜效率。

当除霜结束正确时，该信号消失。

dF 闪烁

除霜进行中：

- 这不是一个报警信号，更应该说是一个设备正在进行除霜的信息。仅显示如果d6= 0。

cht闪烁

冷凝器脏堵预警报警：

- 检查参数A4, Ac, AE和Acd。

CHt闪烁

冷凝器脏堵预警报警：

- 检查参数 A4, Ac, AE和 Acd。

EtC闪烁

内部时钟错误

SrC闪烁（仅easy分体式适用）

维护请求信号。仅当参数HMP≠0时显示。

5.3 数据错误

在特定的运行条件下，设备可能在保存的数据中检测到错误。这些错误可能会危及设备的正常运行。如果微处理器检测到保存数据中的一个错误，显示屏将显示“EE”信息。

如果错误仍然存在，就需要更换控制器。另一方面，如果信息消失，控制器可以继续使用。当信息频繁出现和/或保持一段时间，需要检查控制器，因为可能原始的精确度无法得到保证。

5.4 修改参数

参数导航

可通过前面板小键盘修改的运行参数被分成两类：频繁使用的参数（F类）和配置参数（C类）。使用一条口令设限对结构参数（默认为22）的访问进行保护，以防止意外或未授权的修改。

访问F类参数：

- 按住SET键并保持3秒以上（在报警情况下，使蜂鸣器静音），显示屏显示参数‘PS’（口令）代码；
- 使用UP键和DOWN键上下滚动参数。当滚动到的参数与显示屏上的LED图标对应时，LED灯会亮（参考表 5.b）；
- 按下SET键显示与参数有关的值；
- 分别使用UP或DOWN键来增加或减小参数的值；
- 按下SET键临时存储参数的新值，并再次显示参数；
- 如果任何参数需要修改，请重复以上操作步骤；
- 按住SET键并保持3秒以上时间，将参数永久保持并退出参数设置程序。

访问C类参数：

- 按住SET键并保持3秒以上（在报警情况下，使蜂鸣器静音）显示参数‘PS’（口令）代码；
- 按下SET键输出口令；
- 使用UP或DOWN键来上下滚动数字，直到显示“22”（访问参数的口令）；
- 按下SET键确认口令；
- 使用UP键和DOWN键上下滚动参数。当滚动到的参数与显示屏上的LED图标对应时，LED灯会亮（参考表 5.b）；
- 按下SET键显示与参数有关的值；
- 分别使用UP或DOWN键来增加或减小参数的值；
- 按下SET键临时存储参数的新值，并再次显示参数；
- 如果任何参数需要修改，请重复以上操作步骤；
- 按住SET键并保持3秒以上时间，将参数永久保持并退出参数设置程序。



友情提示：

如果在60秒之内不操作任何键，临时保存在内存RAM中的参数的所有变更都将被取消，参数恢复到以前的设置值。

dAY, hr, Min, dMo*, Mom*, YEr* 这些参数不会被恢复，因为这些参数是在参数输入时保存的（仅easy分体式适用）。

如果在保存参数（按住SET键3秒）之前设备电源被断开，那么对参数的所有更改以及临时保存的参数值都将丢失。

类别	首字母	图标
传感器参数	/	-
控制参数	r	-
压缩机参数	c	
除霜参数	d	
报警参数	A	
风机参数	F	
AUX输出配置参数	H1	AUX
RTC时钟参数	-	

表5.b

5.5 设置默认参数



友情提示：

请按照以下步骤来设置默认参数：

要复位默认参数：

- 断开设备电源；
- 按住SET和DOWN不放，重新接通设备电源。
- 显示屏将显示信息“CF”；
- 几秒钟后，设备以默认配置开始运行。任何不同的参数设置都需要更新。

5.6 easy系列控制器的参数表

参数	描述	类别	最小	最大	单位	默认	有这些参数的控制器型号
PS	口令	F	0	200	-	22	M/S (1个和2个传感器), X, Y, C
/2	传感器测量值稳定性	C	1	15	-	4	M/S (1个和2个传感器), X, Y, C
/4	选择要显示的传感器	F	1	3	-	1	M/S (2个传感器), X, Y, C
/5	选择°C/°F	C	0(°C)	1(°F)	-	0	M/S (1个和2个传感器), X, Y, C
/6	禁用小数点	C	0	1	-	0	M/S (1个和2个传感器), X, Y, C
/7	启用传感器2报警 (仅适用于M型号控制器)	C	0	1	-	0	M
/C1	传感器1偏差	F	-50.0	50.0	(°C/°F)	0	M/S (1个和2个传感器), X, Y, C
/C2	传感器2偏差	F	-50.0	50.0	(°C/°F)	0	M/S (2个传感器), X, Y, C
/C3	传感器3偏差	F	-50.0	50.0	(°C/°F)	0	M/S (2个传感器), X, Y, C
St	设定值	S	r1	r2	°C/°F	4	M/S(1个和2个传感器), X, Y, C
rd	控制偏差	F	0	19.0	°C/°F	2	M/S(1个和2个传感器), X, Y, C
r1	最小设点	C	-50	r2	°C/°F	-50	M/S(1个和2个传感器), X, Y, C
r2	最大设点	C	r1	200	°C/°F	90	S (1个和2个传感器), X, Y, C
r3	选择正向/反向运行模式	C	0	2	-	0	M/S (2个传感器), X, Y, C
r4	夜间设点增量	C	-50	50	°C/°F	3	S(1个和2个传感器), X, Y, C
c0	上电时压缩机和风机的启用延迟	C	0	100	分钟	0	S (1个和2个传感器), X, Y, C
c1	连续两个压缩机启动之间的最短时间间隔	C	0	100	分钟	0	S(1个和2个传感器), X, Y, C
c2	压缩机最短停机时间	C	0	100	分钟	0	S(1个和2个传感器), X, Y, C
c3	压缩机最短开机时间	C	0	100	分钟	0	S(1个和2个传感器), X, Y, C
c4	压缩机运行时间, 有执勤设定	C	0	100	分钟	0	S(1个和2个传感器), X, Y, C
cc	强制制冷持续时间	C	0	15	小时	4	S(1个和2个传感器), X, Y, C
c6	强制制冷后跳过温度报警	C	0	15	小时	2	S(1个和2个传感器), X, Y, C
d0	除霜类别	C	0	4	-	0	S(1个和2个传感器), X, Y, C
dl	两个除霜间的间隔时间	F	0	199	小时/分钟 (参考dC)	8	S(1个和2个传感器), X, Y, C
dt	中止除霜的温度设定/带温度控制的除霜温度阈值	F	-50	130	°C/°F	4	S (2个传感器), X, Y, C
dP	最长除霜持续时间	F	1	199	分钟/秒 (参考dC)	30	S (1个和2个传感器), X, Y, C
d4	启动设备时进行除霜	C	0	1	-	0	S (1个和2个传感器), X, Y, C
d5	上电时或当被开关量输入激活时除霜延时	C	0	199	分钟	0	S(1个和2个传感器), X, Y, C
d6	除霜时显示冷冻控制温度	C	0	1	-	1	S(1个和2个传感器), X, Y, C
dd	滴水时间	F	0	15	分钟	2	S (1个和2个传感器), X, Y, C
d8	除霜后跳过报警的时间	F	0	15	小时	1	S (1个和2个传感器), X, Y, C
d9	除霜优先于压缩机保护	C	0	1	-	0	S (1个和2个传感器), X, Y, C
d/	除霜传感器读数(2)	F	-	-	°C/°F	-	S (2个传感器), X, Y, C
dC	时基	C	0	1	-	0	S(1个和2个传感器), X, Y, C
A0	报警和风机温度偏差	C	-20	20.0	°C/°F	2	M/S(1个和2个传感器), X, Y, C
AL	用于低温报警的绝对/相对温度	F	-50	250	°C/°F	0	M/S(1个和2个传感器), X, Y, C
AH	用于高温报警的绝对/相对温度	F	-50	250	°C/°F	0	M/S(1个和2个传感器), X, Y, C
Ad	温度报警延迟	C	0	199	分钟	0	M/S(1个和2个传感器), X, Y, C
A4	第三个输入配置	C	0	11	-	0	M/S (2个传感器), X, Y, C
A7	开关量输入报警延迟	C	0	199	分钟	0	M/S (2个传感器), X, Y, C
A8	启用报警“Ed” (时间到后中止除霜)	C	0	1	-	0	S(2个传感器), X, Y, C
Ac	冷凝器脏堵报警设定点	C	-50	250	°C/°F	70	M/S (2个传感器), X, Y, C
AE	冷凝器脏堵报警偏差温度	C	0.1	20.0	°C/°F	5.0	M/S (2个传感器), X, Y, C
Acd	冷凝器脏堵报警延迟	C	0	250	分钟	0	M/S (2个传感器), X, Y, C
F0	启用蒸发器风机控制	C	0	1	-	0	C
F1	蒸发器风机控制设定点	F	-50	130	°C/°F	+5	C
F2	如果压缩机停机, 则停止蒸发器风机	C	0	1	-	1	C
F3	除霜时蒸发器风机的状态	C	0	1	-	1	C
Fd	加速滴水时间	F	0	15	分钟	1	C
H0	串行地址	C	0	207	-	1	M/S (1个和2个传感器), X, Y, C
H1	AUX输出配置	C	0	3	-	0	M/S (1个和2个传感器), X, Y, C
H2	启用键盘	C	0	1	-	1	M/S (1个和2个传感器), X, Y, C
H4	禁用蜂鸣器	C	0	1	-	0	M/S (1个和2个传感器), X, Y, C
H5	ID代码 (只读)	F	0	199	-	-	M/S (1个和2个传感器), X, Y, C
EZY	快速参数设置选择	C	0	4	-	0	S(1个和2个传感器), X, Y, C
tEn	启用RTC	C	0	1	-	0	X, Y, C (*)
d1d	第1个除霜时间段的日	C	0	11	日	0	X, Y, C (*)
d1h	第1个时间段的小时	C	0	23	小时	0	X, Y, C (*)
d1M	第1个时间段的分钟	C	0	59	分钟	0	X, Y, C (*)
d2d	第2个除霜时间段的日	C	0	11	日	0	X, Y, C (*)
d2h	第2个时间段的小时	C	0	23	小时	0	X, Y, C (*)
d2M	第2个时间段的分钟	C	0	59	分钟	0	X, Y, C (*)
d3d	第3个除霜时间段的日	C	0	11	日	0	X, Y, C (*)
d3h	第3个时间段的小时	C	0	23	小时	0	X, Y, C (*)
d3M	第3个时间段的分钟	C	0	59	分钟	0	X, Y, C (*)
d4d	第4个除霜时间段的日	C	0	11	日	0	X, Y, C (*)
d4h	第4个时间段的小时	C	0	23	小时	0	X, Y, C (*)
d4M	第4个时间段的分钟	C	0	59	分钟	0	X, Y, C (*)
nOd	夜间时间段启用的日	C	0	11	日	0	X, Y, C (*)
nOh	夜间时间段启用的小时	C	0	23	小时	0	X, Y, C (*)
nOM	夜间时间段启用的分钟	C	0	59	分钟	0	X, Y, C (*)
nFd	夜间时间段禁用的日	C	0	11	日	0	X, Y, C (*)
nFh	夜间时间段禁用的小时	C	0	23	小时	0	X, Y, C (*)
nFM	夜间时间段禁用的分钟	C	0	59	分钟	0	X, Y, C (*)
AOd	AUX时间段启用的日	C	0	11	日	0	X, Y, C (*)
AOh	AUX时间段启用的小时	C	0	23	小时	0	X, Y, C (*)

参数	描述	类别	最小	最大	单位	默认	有这些参数的控制器型号
AOM	AUX时间段启用的分钟	C	0	59	分钟	0	X,Y,C (*)
AFd	AUX时间段禁用的日	C	0	11	日	0	X,Y,C (*)
AFh	AUX时间段禁用的小时	C	0	23	小时	0	X,Y,C (*)
AFM	AUX时间段禁用的分钟	C	0	59	分钟	0	X,Y,C (*)
dAY	RTC 星期几	C	1	7	日	1	X,Y,C (*)
hr	RTC 小时	C	0	23	小时	0	X,Y,C (*)
Min	RTC 分钟	C	0	59	分钟	0	X,Y,C (*)

表5.c

(*) 没有实时钟RTC的型号不显示的参数

5.7 easy紧凑型控制器的参数表

参数	描述	类别	最小	最大	单位	默认	有这些参数的控制器型号
PS	口令	F	0	99	-	22	S(1个和2个传感器), M(1个和2个传感器)
/2	传感器测量值稳定性	C	1	15	-	4	S(1个和2个传感器), M(1个和2个传感器)
/4	选择要显示的传感器	F	1	2	-	1	S(2个传感器), M(2个传感器)
/5	选择°C/°F	C	0	1	-	0	S(1个和2个传感器), M(1个和2个传感器)
/6	禁用小数点	C	0	1	-	0	S(1个和2个传感器), M(1个和2个传感器)
/7	启用传感器2报警 (仅适用于M型控制器)	C	0	1	0	0	M
/C1	传感器1偏差	F	-50.0	50.0	°C/°F	0	S(1个和2个传感器), M(1个和2个传感器)
/C2	传感器2偏差	F	-50.0	50.0	°C/°F	0	S(2个传感器), M(2个传感器)
St	设定值	S	r1	r2	°C/°F	4	S(1个和2个传感器), M(1个和2个传感器)
rd	控制偏差	F	0	19.0	°C/°F	2	S(1个和2个传感器)
r1	最小设定值	C	-50.0	r2	°C/°F	-50	S(1个和2个传感器), M(1个和2个传感器)
r2	最大设定值	C	r1	99	°C/°F	90	S(1个和2个传感器), M(1个和2个传感器)
r3	选择正向/反向运行模式	C	0	2	-	0	S(1个和2个传感器)
c0	上电时压缩机和风机的启用延迟	C	0	100	分钟	0	S(1个和2个传感器)
c1	连续两个压缩机启动之间的最短时间间隔	C	0	100	分钟	0	S(1个和2个传感器)
c2	压缩机最短停机时间	C	0	100	分钟	0	S(1个和2个传感器)
c3	压缩机最短开机时间	C	0	100	分钟	0	S(1个和2个传感器)
c4	压缩机按照执勤设定运行	C	0	100	分钟	0	S(1个和2个传感器)
cc	强制制冷持续时间	C	0	15	小时	4	S(1个和2个传感器)
c6	强制制冷后跳过温度报警	C	0	15	小时	2	S(1个和2个传感器)
d0	除霜类	C	0	4	-	0	S(1个和2个传感器)
dl	两个除霜间的间隔时间	F	0	199	小时/分钟 (参考dC)	8	S(1个和2个传感器)
dt	中止除霜的温度设定/带温度控制的除霜温度阈值	F	-50	130	°C/°F	4	S(1个和2个传感器)
dP	最大除霜持续时间	F	1	199	分钟/秒 (参考dC)	30	S(1个和2个传感器)
d4	启动设备时进行除霜	C	0	1	-	0	S(1个和2个传感器)
d5	上电时或当被开关量输入激活时除霜延时	C	0	199	分钟	0	S(1个和2个传感器)
d6	除霜时显示冷冻控制温度	C	0	1	-	1	S(1个和2个传感器)
dd	滴水时间	F	0	15	分钟	2	S(1个和2个传感器)
d8	除霜后跳过报警的时间	F	0	15	小时	1	S(1个和2个传感器)
d9	除霜优先于压缩机保护	C	0	1	-	0	S(1个和2个传感器)
d/	除霜传感器读数(2)	F	-	-	°C/°F	-	S(1个和2个传感器)
dC	时基	C	0	1	-	0	S(1个和2个传感器)
A0	报警和风机温度偏差	C	-20	+20	°C/°F	2	S(1个和2个传感器)
AL	低温报警的绝对/相对温度	F	-50	+99	°C/°F	0	S(1个和2个传感器)
AH	高温报警的绝对/相对温度	F	-50	+99	°C/°F	0	S(1个和2个传感器)
Ad	温度报警延迟	C	0	199	分钟	0	S(1个和2个传感器)
A8	启用报警“Ed” (时间到后中止除霜)	C	0	1	-	0	S(1个和2个传感器)
H0	串行地址	C	0	207	-	1	S(1个和2个传感器), M(1个和2个传感器)
H1	AUX输出配置	C	0	2	-	0	S(1个和2个传感器), M(1个和2个传感器)
H2	启用键盘	C	0	2	-	1	S(1个和2个传感器), M(1个和2个传感器)
H5	ID代码 (只读)	F	1	+199	-	0	S(1个和2个传感器), M(1个和2个传感器)
EY	快速参数设置选择	C	0	4	-	0	S(1个和2个传感器)

表5.d



重要说明: easy紧凑型控制器仅能显示两位数字。如果值是小于-99或大于99, 则显示屏将显示“-”。

5.8 easy分体式控制器的参数表

参数	描述	类别	最小	最大	单位	默认	可视性
PS	口令	F	0	200	-	22	S,C
/2	传感器测量值稳定性	C	1	15	-	4	S,C
/3	传感器显示速度	C	0	15	-	0	S,C
/4	选择要显示的传感器	F	1	3	-	1	S,C
/5	选择°C/°F	C	0	1	-	0	S,C
/6	禁用小数点	C	0	1	-	0	S,C
/C1	传感器1偏差	F	-50	50	(°C/°F)	0	S,C
/C2	传感器2偏差	F	-50	50	(°C/°F)	0	S,C
/C3	传感器3偏差	F	-50	50	(°C/°F)	0	S,C
/P	选择传感器类型	C	0	1	-	0	S,C
St	设定值	F	r1	r2	°C/°F	4	S,C
rd	偏差	F	0	19	°C/°F	2	S,C
r1	最小设定值	C	-50	r2	°C/°F	-50	S,C
r2	最大设定值	C	r1	300	°C/°F	90	S,C
r3	选择正向/反向运行模式	C	0	2	-	0	S,C
r4	夜间设定点Δ	C	-50	+50	°C/°F	3	S,C
c0	上电时压缩机和风机的启用延迟	C	0	100	分钟	0	S,C
c1	连续两个压缩机启动之间的最短时间间隔	C	0	100	分钟	0	S,C
c2	压缩机最短停机时间	C	0	100	分钟	0	S,C
c3	压缩机最短开机时间	C	0	100	分钟	0	S,C
c4	压缩机运行时间, 有执勤设定	C	0	100	分钟	0	S,C
cc	强制制冷持续时间	C	0	15	小时	4	S,C
c6	强制制冷后跳过温度报警	C	0	15	小时	2	S,C
c11	第二压缩机延迟	C	0	250	秒	4	S,C
d0	除霜类别	C	0	4	-	0	S,C
d1	两次除霜间的间隔时间	F	0	199	小时/分钟 (参考dC)	8	S,C
dt	中止除霜的温度设定点/带温度控制的除霜温度阈值	F	-50	300	°C/°F	4	S,C
dP	最长除霜持续时间	F	1	199	分钟/秒	30	S,C
d4	启动设备时进行除霜	C	0	1	-	0	S,C
d5	上电时或当被开关量输入激活时除霜延时	C	0	199	分钟	0	S,C
d6	除霜时显示冷冻控制温度	C	0	1	-	1	S,C
dd	滴水时间	F	0	15	分钟	2	S,C
d8	除霜后跳过报警的时间	F	0	15	小时	1	S,C
d9	除霜优先于压缩机保护	C	0	1	-	0	S,C
d/	除霜传感器读数(2)	F	-	-	°C/°F	-	S,C
dC	时基	C	0	1	-	0	S,C
A0	报警和风机温度偏差	C	-20	20	°C/°F	2	S,C
AL	低温报警的绝对/相对温度	F	-50	300	°C/°F	0	S,C
AH	高温报警的绝对/相对温度	F	-50	300	°C/°F	0	S,C
Ad	温度报警延迟	C	0	199	分钟	0	S,C
A4	第三个输入配置	C	0	14	-	0	S,C
A7	开关量输入报警延迟	C	0	199	分钟	0	S,C
A8	启用报警“Ed”(时间到后中止除霜)	C	0	1	-	0	S,C
Ac	冷凝器脏堵报警设定点	C	-50	300	°C/°F	70	S,C
AE	冷凝器脏堵报警偏差温度	C	0.1	20.0	°C/°F	5	S,C
Acd	冷凝器脏堵报警延迟	C	0	250	分钟	0	S,C
Ado	门管理逻辑	C	0	1	-	0	S,C
F0	启用蒸发器风机控制	C	0	1	-	0	C
F1	蒸发器风机控制设定点	F	-50	300	°C/°F	5	C
F2	如果压缩机停机, 则停止蒸发器风机	C	0	2	-	1	C
F3	除霜时蒸发器风机的状态	C	0	1	-	1	C
Fd	加速滴水时间	F	0	15	分钟	1	C
F4	风机ON时间(当F2=2)	C	0	100	分钟	5	C
F5	风机OFF时间(当F2=2)	C	0	100	分钟	10	C
H0	串行地址	C	0	207	-	1	S,C
H1	AUX输出配置	C	0	7	-	4	S,C
H2	启用键盘	C	0	2	-	1	S,C
H4	禁用蜂鸣器	C	0	1	-	0	S,C
H5	ID代码(只读)	F	1	199	-	0	S,C
H6	选择与UP + DOWN按键关联的控制	C	0	1	-	1	S,C
H7	第四继电器/串行通讯的管理	C	0	1	-	1	C
EZY	快速参数设置选择	C	0	4	-	0	S,C
tEn	启用RTC	C	0	1	-	0	S,C(*)
d1d	第1个除霜时间段的日	C	0	11	日	0	S,C(*)
d1h	第1个时间段的小时	C	0	23	小时	0	S,C(*)
d1M	第1个时间段的分钟	C	0	59	分钟	0	S,C(*)
d2d	第2个除霜时间段的日	C	0	11	日	0	S,C(*)
d2h	第2个时间段的小时	C	0	23	小时	0	S,C(*)
d2M	第2个时间段的分钟	C	0	59	分钟	0	S,C(*)
d3d	第3个除霜时间段的日	C	0	11	日	0	S,C(*)
d3h	第3个时间段的小时	C	0	23	小时	0	S,C(*)
d3M	第3个时间段的分钟	C	0	59	分钟	0	S,C(*)
d4d	第4个除霜时间段的日	C	0	11	日	0	S,C(*)
d4h	第4个时间段的小时	C	0	23	小时	0	S,C(*)
d4M	第4个时间段的分钟	C	0	59	分钟	0	S,C(*)
nOd	夜间时间段启用的日	C	0	11	日	0	S,C(*)
nOh	夜间时间段启用的小时	C	0	23	小时	0	S,C(*)
nOM	夜间时间段启用的分钟	C	0	59	分钟	0	S,C(*)
nFd	夜间时间段禁用的日	C	0	11	日	0	S,C(*)

参数	描述	类别	最小	最大	单位	默认	可视性
nFh	夜间时间段禁用的小时	C	0	23	小时	0	S,C(*)
nFM	夜间时间段禁用的分钟	C	0	59	分钟	0	S,C(*)
AOd	AUX时间段启用的日	C	0	11	日	0	S,C(*)
AOh	AUX时间段启用的小时	C	0	23	小时	0	S,C(*)
AOM	AUX时间段启用的分钟	C	0	59	分钟	0	S,C(*)
AFd	AUX时间段禁用的日	C	0	11	日	0	S,C(*)
AFh	AUX时间段禁用的小时	C	0	23	小时	0	S,C(*)
AFM	AUX时间段禁用的分钟	C	0	59	分钟	0	S,C(*)
YEr	RTC: 年	C	0	99	年	0	S,C(*)
Mon	RTC: 月	C	1	12	月	1	S,C(*)
dMo	RTC: 日	C	1	31	日	1	S,C(*)
dAY	RTC: 星期几	C	1	7	日	1	S,C(*)
hr	RTC: 小时	C	0	23	小时	0	S,C(*)
MIn	RTC: 分钟	C	0	59	分钟	0	S,C(*)
HMP	最长维护时间间隔	C	0	999	日	0	S,C(*)
HMd	自从上次维护后过去的时间	C	0	999	日	0	S,C(*)
HMr	复位维护信号且重启HMD	F	0	1	-	0	S,C(*)

表5.e

(*) 没有实时钟RTC的型号不显示的参数

5.9 EZY参数设置表

easy控制器快速参数设置(EZY)

参数	描述	S-X 型控制器 (常温)				Y-C 型控制器 (低温)			
		EZY=1	EZY=2	EZY=3	EZY=4	EZY=1	EZY=2	EZY=3	EZY=4
/4	选择要显示的传感器	1	1	1	1	-	-	-	-
/5	选择°C/°F	0	0	0	0	-	-	-	-
rd	控制偏差	3.0	3.0	5.0	2.0	3.0	4.0	5.0	2.0
r1	最小设定值	-10.0	-15.0	-20.0	-30.0	-30.0	-30.0	-30.0	-30.0
r2	最大设定值	15.0	20.0	20.0	40.0	20.0	20.0	30.0	40.0
r3	选择正向/反向运行模式	1	0	2	0				
r4	夜间设定点Δ	-	-	-	-	5.0	5.0	2.0	4.0
c1	连续两个压缩机启动之间的最短时间间隔	3	5	0	6	4	5	3	6
c2	压缩机最短停机时间	2	4	0	4	2	3	0	5
d0	除霜类别	2	2	0	4	1	2	3	4
dl	两次除霜间的间隔时间	6	10	6	12	5	7	10	12
dt	中止除霜的温度设定点/带温度控制的除霜温度阈值	5.0	5.0	5.0	5.0	5.0	5.0	5.0	4.0
dP	最长除霜持续时间	40	40	40	40	20	40	10	50
d6	除霜时显示冷冻控制温度	1	1	1	1	-	-	-	-
dC	时基	0	0	0	0	0	0	0	0
A0	报警和风机温度偏差	2.0	2.0	2.0	2.0	2.0	2.0	2.0	2.0
AL	温度报警阈值/偏差	20.0	25.0	20.0	20.0	22.0	15.0	18.0	20.0
AH	高温报警阈值/偏差	20.0	25.0	20.0	20.0	22.0	25.0	20.0	25.0
Ad	温度报警延迟	60	70	60	60	20	40	30	25
A4	第三个输入配置	-	-	-	-	0	4	1	0
A7	开关量输入报警延迟	-	-	-	-	0	20	30	20
Ac	冷凝器脏堵报警设定点	55.0	50.0	70.0	55.0	55.0	55.0	55.0	55.0
AE	冷凝器脏堵报警偏差温度	10.0	8.0	10.0	10.0	10.0	10.0	10.0	10.0
Accd	冷凝器脏堵报警延迟	60	40	200	60	60	60	60	60
F0	启用蒸发器风机控制	-	-	-	-	1	0	1	0
F1	蒸发器风机控制设定点	-	-	-	-	5.0	5.0	5.0	5.0
F2	如果压缩机停机, 则停止蒸发器风机	-	-	-	-	1	1	1	1
F3	除霜时蒸发器风机的状态	-	-	-	-	1	1	1	1
Fd	加速滴水时间	-	-	-	-	3	4	5	6

表5.f

编码:

EZY=	常温	低温
1	无除霜	通过热气除霜
2	通过设定时间进行除霜	通过开关量, 夜间设定值自动变化
3	制热输出(反向)	开关量输入报警管理
4	具有温度控制的除霜(d0=4)	通过设定温度进行除霜(d0=4)

easy紧凑型控制器快速参数设置(EY)

参数	描述	S型控制器 (常温)			
		EY=1	EY=2	EY=3	EY=4
/4	选择要显示的传感器	1	1	1	1
/5	选择°C/°F	0	0	0	0
rd	控制偏差	3.0	3.0	5.0	2.0
r1	最小设定值	-10.0	-15.0	-20.0	-30.0
r2	最大设定值	15.0	20.0	20.0	40.0
r3	选择正向/反向运行模式	1	0	2	0
c1	连续两个压缩机启动之间的最短时间间隔	3	5	0	6
c2	压缩机最短停机时间	2	4	0	4
d0	除霜类别	2	2	0	4
dl	两次除霜间的间隔时间	6	10	6	12
dt	中止除霜的温度设定值	5.0	5.0	5.0	5.0
dP	最长除霜持续时间	40	40	40	40
d6	除霜时显示冷冻控制温度	1	1	1	1
dC	时基	0	0	0	0
A0	报警和风机温度偏差	2.0	2.0	2.0	2.0
AL	低温报警的绝对/相对温度	20.0	25.0	20.0	20.0
AH	高温报警的绝对/相对温度	20.0	25.0	20.0	20.0
Ad	温度报警延迟	60	70	60	60

表5.g

编码:

EY=	常温
1	无除霜
2	通过设定时间进行除霜
3	制热输出 (反向)
4	具有温度控制的除霜 (d0= 4)

easy分体式控制器快速参数设置(EZY)

参数	描述	S-X 型控制器 (常温)				Y-C 型控制器 (低温)			
		EZY=1	EZY=2	EZY=3	EZY=4	EZY=1	EZY=2	EZY=3	EZY=4
/4	选择要显示的传感器	1	1	1	1	-	-	-	-
/5	选择°C/°F	0	0	0	0	-	-	-	-
rd	控制偏差	3.0	3.0	5.0	2.0	3.0	4.0	5.0	2.0
r1	最小设定值	-10.0	-15.0	-20.0	-30.0	-30.0	-30.0	-30.0	-30.0
r2	最大设定值	15.0	20.0	20.0	40.0	20.0	20.0	30.0	40.0
r3	选择正向/反向运行模式	1	0	2	0				
r4	夜间设定值Δ	-	-	-	-	5.0	5.0	2.0	4.0
c1	连续两个压缩机启动之间的最短时间间隔	3	5	0	6	4	5	3	6
c2	压缩机最短停机时间	2	4	0	4	2	3	0	5
d0	除霜类别	2	2	0	4	1	2	3	4
dl	两次除霜间的间隔时间	6	10	6	12	5	7	10	12
dt	中止除霜的温度设定值/带温度控制的除霜温度阈值	5.0	5.0	5.0	5.0	5.0	5.0	5.0	4.0
dP	最长除霜持续时间	40	40	40	40	20	40	10	50
d6	除霜时显示冷冻控制温度	1	1	1	1	-	-	-	-
dC	时基	0	0	0	0	0	0	0	0
A0	报警和风机温度偏差	2.0	2.0	2.0	2.0	2.0	2.0	2.0	2.0
AL	温度报警阈值/偏差	20.0	25.0	20.0	20.0	22.0	15.0	18.0	20.0
AH	高温报警阈值/偏差	20.0	25.0	20.0	20.0	22.0	25.0	20.0	25.0
Ad	温度报警延迟	60	70	60	60	20	40	30	25
A4	第三个输入配置	-	-	-	-	0	4	1	0
A7	开关量输入报警延迟	-	-	-	-	0	20	30	20
Ac	冷凝器脏堵报警设定值	55.0	50.0	70.0	55.0	55.0	55.0	55.0	55.0
AE	冷凝器脏堵报警偏差温度	10.0	8.0	10.0	10.0	10.0	10.0	10.0	10.0
Accd	冷凝器脏堵报警延迟	60	40	200	60	60	60	60	60
F0	启用蒸发器风机控制	-	-	-	-	1	0	1	0
F1	蒸发器风机控制设定值	-	-	-	-	5.0	5.0	5.0	5.0
F2	如果压缩机停机, 则停止蒸发器风机	-	-	-	-	1	1	1	1
F3	除霜时蒸发器风机的状态	-	-	-	-	1	1	1	1
Fd	加速滴水时间	-	-	-	-	3	4	5	6

表5.h

编码:

EZY=	常温	低温
1	无除霜	通过热气除霜
2	通过设定时间进行除霜	通过开关量, 夜间设定值自动变化
3	制热输出 (反向)	开关量输入报警管理
4	具有温度控制的除霜(d0= 4)	通过设定温度进行除霜 (d0=4)

5.10 故障解决

下表列出的是可能发生在不同型号控制器上的一些反常状况。

最常见的原因和相对应的检查如下表所示：

问题	原因	检查
压缩机未启动（通过压缩机图标LED灯闪发出信息）	<ul style="list-style-type: none"> 压缩机延迟设置在除霜后 加速滴水中 	参数 c0, c1和c2 和 dd
温度高于设定极限，但没有报警信息，而且如果带蜂鸣器，蜂鸣器不响	报警延迟设置	参数 Ad, c6, d8
报警 IA 发出信号（多功能输入）实际并没有被启用	当触点断开时多功能输入产生一个报警	触点的连接和正常运行下它是否是闭合的
没有检测到与多功能输入关联的报警	报警延迟设置或参数编辑错误	<ol style="list-style-type: none"> 如果A4=1 开关量输入的A7状态
除霜未启动	<ul style="list-style-type: none"> 除霜持续时间太短 (dP) 除霜间隔时间 dI=0，这种情况下除霜不会启动 除霜中止温度太低或者蒸发器温度太高 	对于S型控制器，检查参数dP, dI 和 H1 参数dt 和 d/ (除霜传感器)
手动除霜未启用，除霜图标LED灯闪	压缩机保护时间设定	参数d9 (选择d9=1)
一次除霜后显示高温报警	除霜后报警延迟时间太短或报警阈值太低	参数d8 和AH
除霜后显示器仍然保持冻结状态	环境温度还没有达到设定点，或者参数d8表示的时间还没有过去	等待或减少d8
在修改了一个参数后，控制器仍然按照旧值工作	设备没有更新旧值或者参数设定程序没有通过按SET键3秒正确地结束	关闭设备然后再重新启动，或者重新正确地编辑参数
对于C型控制器，风机没有启动	<ol style="list-style-type: none"> 已经设定了一个压缩机和风机的启动延迟； 如果F0=1 (通过风机控制器管理风机) <ul style="list-style-type: none"> 蒸发器是“热的”：蒸发器温度可通过选择参数/d来读取； 滴水进行中 F1 (蒸发器风机设定点) 太低。 加速滴水延迟设定 如果F0=0 <ul style="list-style-type: none"> F2=1且压缩机停机 滴水进行中 加速滴水进行中 	<ol style="list-style-type: none"> 参数c0 参数F0, F1, Fd, dd 和Id/ 参数F0, F2, dd和Fd

表5.i

6. 技术规格

6.1 easy控制器的技术规格

电源 (*)	230 Vac +10 /-15% 50/60 Hz; 115 Vac +10 /-15% 50/60 Hz 12 Vac 10/-15 %, 50/60 Hz 2类 12 Vdc (11...16 Vdc) 2类
额定功率	1.5 VA
输入 (*)	NTC或PTC传感器, 1个或3个输入。开关量输入转为第三传感器
继电器输出 (*)	2HP继电器 UL: 12 A Res. 12 FLA 72 LRA, 240 Vac (***) UL: 12 A Res. 10 FLA 60 LRA, 240 Vac (***) EN60730-1: 10(10) A 250 Vac (**) 16A继电器 UL: 12 A Res. 5FLA, 30LRA 250 Vac, C300 EN60730-1: 12(2) A NO/NC, 10(4) A fino 60 °C NO, 2(2) A CO, 250 Vac 8A继电器 UL: 8 A Res. 2 FLA 12 LRA, 250 Vac C300 EN60730-1: 8(4) A NO, 6(4) A NC, 2(2) A CO, 250 Vac
传感器类型 (*)	CAREL标准NTC传感器, 在25 °C时, 电阻为10 KΩ CAREL标准PTC传感器, 在25 °C时, 电阻为985 Ω
连接 (*)	用于电缆连接的螺接端子, 电缆横截面积为0.5 mm ² ~1.5 mm ² 。用于螺接或卷压接头连接的插拔式端子 (电缆横截面积最大可到2.5 mm ²)。每个连接端的最大额定电流为12 A。
装配 (*)	终端装配: 从前面用螺丝固定或用后支架固定
显示	三位数字显示, 显示范围-199...999带小数点, 六个状态LED灯
工作条件	-10~50 °C - 湿度 <90% RH 无凝露
储藏条件	-20~70 °C - 湿度 <90% RH 无凝露
测量范围	-50~90 °C (-58~194 °F) - 精确度0.1 °C/°F
前面板保护等级	面板安装带防护等级为IP65的垫圈
箱体	塑料外壳81x36x65 mm
防电击保护等级	如完全相配, 则为II类
环境污染	正常
绝缘材料的PTI	250 V
绝缘部件的应力周期	长
耐热和防火等级	D类 (UL94 - V0)
抗电压浪涌等级	1类
继电器动作和断开类型	1 C继电器触点
继电器自动动作的次数 (*)	EN60730-1: 运行100000次 UL: 运行 30000次 (250 Vac)
软件类别和结构	A类
清洗设备	仅使用中性清洁剂和水
最大线缆长度	通讯1 km; 传感器30 m; 继电器10 m

表6.a

(*) 不同型号的控制器的特征不同。

(**) 两次启动之间的最小时间 (停机时间) 必须大于1分钟

(***) 仅PJEZ (M, S, X) *适用

(****) 仅PJEZ (C, Y) *适用

友情提示: 不要在距离设备底部或传感器位置小于3cm的范围内布电源线; 连接用线只能使用铜线。

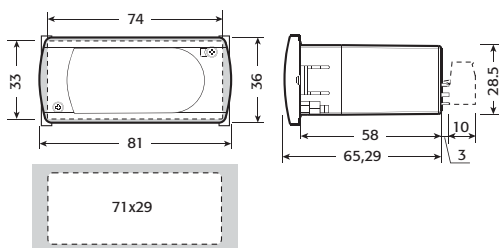


图6.a

6.2 easy紧凑型控制器的技术规格

电源 (*)	230 Vac, -10+15 % 50/60 Hz; 115 Vac, -10+15 % 50/60 Hz; 12 Vdc ±10% or 12 Vac, ±10% 50/60 Hz (仅适用于PJEZ*, 没有AUX);
额定功率	0.5 VA
输入 (*)	NTC或PTC传感器, 1个或2个输入
继电器输出 (*)	2HP继电器: UL: 12A 10 FLA 60 LRA 250 Vac 30000次; EN60730-1: 10(10)A 250Vac 100000次(**) 16A继电器 UL: 12A resistive 5FLA, 30LRA 250Vac 30000 次 EN60730-1: 12(2)A 或10(4)A (仅常开) 250VAC 100000次
传感器类型 (*)	CAREL标准NTC传感器, 在25 °C时电阻为10 KΩ CAREL标准PTC传感器, 在25 °C时电阻为985 Ω
电源和继电器输出接头 (*)	螺接端子, 裸露铜线长度5mm, 电缆横截面积为0.5mm ² ~1.5mm ² , 最大额定电流为12 A 插拔式端子, 裸露铜线长度5.08 mm, 螺接或卷压接头连接, 电缆横截面积为0.5 mm ² ~1.5 mm ² , 最大额定电流为12 A ;
传感器接头 (*)	螺接端子: - 2 pin, 裸露铜线长度为5mm, 对于具有1个传感器的型号, 电缆横截面积为0.5 mm ² ~1.5 mm ² , 最大额定电流为12 A ; - 3 pin, 裸露铜线长度为3.81 mm, 对于具有2个传感器的型号, 电缆横截面积为0.08 mm ² ~1.5 mm ² , 最大额定电流为6A; 用于螺接或卷压接头连接的插拔式端子: 2 pin, 裸露铜线长度为5.08mm, 对于具有1个传感器的型号, 电缆横截面积为0.5 mm ² ~1.5 mm ² , 最大额定电流为12 A ; - 3 pin, 裸露铜线长度为3.81 mm, 对于具有2个传感器的型号, 电缆横截面积为0.08 mm ² ~1.5 mm ² , 最大额定电流为8A;
串口	1个接口用于连接网络监视器或者用于参数编辑钥匙 (仅适用于编辑钥匙的型号) ;
装配	使用螺丝从前面或用后支架
显示	LED显示, 两位数字显示, 带小数点和压缩机图标
键盘	3个薄膜按键

表6.b

(*) 不同型号的控制器的特征不同。

(**) 两次启动之间的最小时间 (停机时间) 必须大于1分钟。

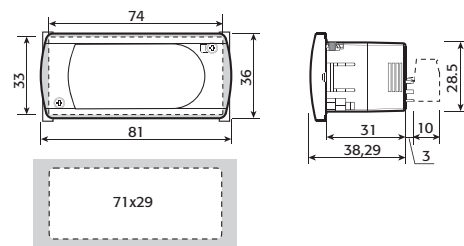


图6.b

6.3 easy分体式控制器的技术规格

电源(*)	230 Vac +10/-15%, 50/60 Hz; 115 Vac +10/-15%, 50/60 Hz	
额定功率(仅控制器)	7 VA: 30 mA~ 230 Vac; 7 VA: 60 mA~ 115 Vac	
输入(*)	2个传感器输入点, NTC (-50~90°C)或 HT NTC(-40~150°C) 1个开关量输入作为第三传感器	
继电器输出(***)	RL1:	EN60730-1: 12(10)A 250Vac 100000次 UL: 16A Res. 16FLA 96LRA 250Vac (***) 30000次
	RL4:	EN60730-1: 12(10)A 250Vac 100000次 UL: 12A Res. 12FLA 72LRA 250Vac (***) 30000次
	RL3, RL2:	EN60730-1: 12(2)A 250Vac 100000次(仅常开触点) UL: 12A Res. 2FLA 12LRA 250Vac (***) 30000次
传感器类型	CAREL标准NTC传感器, 在25°C时, 电阻为10 kΩ ±1% CAREL标准NTC-HT传感器, 在25°C时, 电阻为50kΩ ±1%	
连接	- 输入/输出信号: 螺接端子, 电缆横截面为0.5 mm ² ~1.5 mm ² ; - 快速连接端子: 建议电缆截面为2.5 mm ² , 可通过额定电流最大到16 A; - 使用: - 电缆工作温度至少为90°C; - 完全绝缘的快速连接端子工作温度至少为100°C; - 电源: 截面为2.5 mm ² 的线缆适用于额定电流最大到16 A, 截面为4 mm ² 的线缆适用于额定电流最大到24 A; - 接地: 参考关于电源连接的指导说明。	
装配	PJEZ*8**4* (无塑料外壳): 电流最大 24 A PJEZ*8**5* (有塑料外壳): 电流最大 16 A - 终端装配: 从前面用螺丝固定或用后支架固定 - 控制板: 对于PJEZ*8**5*已配置了塑料外壳	
显示	三位数字显示, 显示范围-199...999带小数点, 六个状态LED灯	
工作条件	PJEZ*8**4* (无塑料外壳): - 10~60°C 控制板; - 10~60°C显示终端, 湿度 <90% RH无凝露	PJEZ*8**5* (无塑料外壳): - 10~50°C控制板; - 10~60°C显示终端, 湿度 <90% RH无凝露
储藏条件	-20~70°C, 湿度<90% RH无凝露	
测量范围	- NTC传感器: -50~90°C(-58~194°F), 精确度0.1°C/°F - NTC-HT传感器: -40~150°C(-40~302°F), 精确度0.1°C/°F	
防护等级	- 显示终端(前面): IP65 - 盒装控制板: IP00	
尺寸	塑料终端: 81x36x38.29 mm 控制板: 塑料盒190x140x70 mm	
防电击保护等级	1级	
环境污染	3类	
绝缘材料的PTI	250 V	
绝缘部件的应力周期	长	
耐热和防火等级	D类 (UL94 - V0)	
抗电压浪涌等级	3类	
继电器动作和断开类型	1 C继电器触点	
控制设备的构成	集成的电子控制设备	
继电器自动动作的次数	EN60730-1: 100000次; UL873: 30000次	
软件类别和结构	class A	
清洗设备	仅使用中性清洁剂和水	
最大线缆长度	通讯1 km; 传感器/开关量输入10 m; 继电器10 m	
标准一致性	EN60730-1, EN61000-6-1, EN61000-6-2, EN61000-6-3, EN61000-6-4, EN61000-4-2, EN61000-4-3, EN61000-4-4, EN61000-4-5, EN61000-4-6, EN61000-4-11	

表 6.c

*) 不同型号的控制器具有的特征不同。

(**) 两次启动之间的最小时间(停机时间)必须大于1分钟

(***) 仅对于不带塑料外壳的型号才对应标准UL873

显示终端

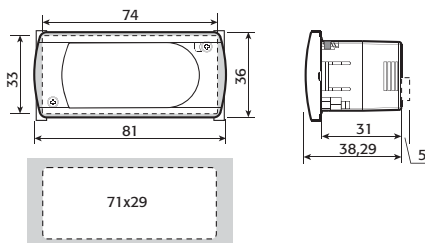


图 6.c

控制板

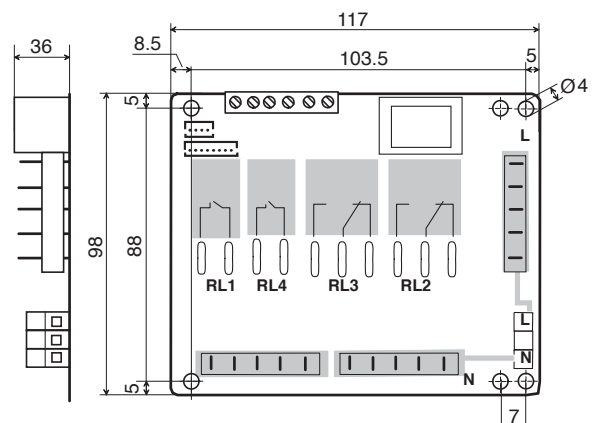


图 6.d

6.4 电磁兼容性

easy和easy紧凑型控制器的电磁兼容性符合EU标准:

- 符合民用环境标准EN55014-2和EN55014-1;
- 居住、商业和轻工业环境标准EN50082-1和EN50081-1;
- 工业环境标准EN50082-2和EN50082-1;

设备在安全性方面符合EN60730-1和EN60730-2-9标准。

CAREL

CAREL INDUSTRIES - HQs

Via dell'Industria, 11 - 35020 Brugine - Padova (Italy)
Tel. (+39) 049.9716611 - Fax (+39) 049.9716600
e-mail: carel@carel.com - www.carel.com

代理/ Agency: