

CE Hoja Técnica controladores de temperatura DARWIN

1- Guía rápida de selección

	Salidas de relé				Entradas					Opciones			Panel		Marco	
	Compresor	Desescarche	Ventilador	Auxiliar	Temperatura control	Temperatura fin desescarche ^(a)	Temperatura ambiente/ fin desescarche 2 ^(b)	Entrada digital 1 ^(b)	Entrada digital 2 ^(a)	Alimentación	Reloj Tiempo Real	Comunicación Integrada	Profundidad 43mm	Profundidad 61mm	Estándar	Extendido (+ 2 interruptores)
Termómetros																
AKO-D14012	-	-	-	-	NTC/PTC	-	-	-	-	12/24 V	-	-	•	-	•	-
AKO-D14023	-	-	-	-	NTC/PTC	-	-	-	-	230 V	-	-	•	-	•	-
AKO-D14023-C	-	-	-	-	NTC/PTC	-	-	-	-	90-260 V	-	•	-	•	•	-
Controladores 1 relé																
AKO-D14112	16 A	-	-	-	NTC/PTC	NTC/PTC	-	•	•	12/24 V	-	-	-	•	•	-
AKO-D14120	16 A	-	-	-	NTC/PTC	-	-	-	-	120 V	-	-	•	-	•	-
AKO-D14123	16 A	-	-	-	NTC/PTC	-	-	-	-	230 V	-	-	•	-	-	•
AKO-D10123	16 A	-	-	-	NTC/PTC	-	-	-	-	230 V	-	-	•	-	•	-
AKO-D14123-2	2 CV	-	-	-	NTC/PTC	NTC/PTC	-	•	•	230 V	-	-	-	•	•	-
AKO-D14123-2-RC	2 CV	-	-	-	NTC/PTC	NTC/PTC	-	•	•	90-260 V	•	•	-	•	•	-
AKO-D14125	16 A	-	-	-	NTC/PTC	-	-	-	-	230 V	-	-	•	-	•	-
Controladores 2 relé																
AKO-D14212	16 A	-	-	8 A	NTC	NTC	-	•	•	12 V	-	-	-	•	•	-
AKO-D14223	16 A	-	-	8 A	NTC	NTC	-	•	•	230 V	-	-	-	•	•	-
AKO-D10223	16 A	-	-	8 A	NTC	NTC	-	•	•	230 V	-	-	-	•	-	•
Controladores 3 relé																
AKO-D14312	16 A	-	6 A	8 A	NTC	NTC	-	•	•	12 V	-	-	-	•	•	-
AKO-D14323	16 A	-	6 A	8 A	NTC	NTC	-	•	•	230 V	-	-	-	•	•	-
AKO-D10323	16 A	-	6 A	8 A	NTC	NTC	-	•	•	230 V	-	-	-	•	-	•
AKO-D14323-C	16 A	-	6 A	8 A	NTC	NTC	-	•	•	90-260 V	-	•	-	•	•	-
Controladores 4 relé																
AKO-D14412-RC	6 A	6 A	6 A	6 A	NTC	NTC	NTC	•	•	12 V	•	•	-	•	•	-
AKO-D14423-RC	6 A	6 A	6 A	6 A	NTC	NTC	NTC	•	•	90-260 V	•	•	-	•	•	-

(a) La sonda de fin de desescarche y la entrada digital 2 comparten la misma entrada.

(b) La sonda de temperatura ambiente o fin de desescarche 2 y la entrada digital 1 comparten la misma entrada.

2- Guía rápida de selección por prestaciones

	Termómetros			1 Relé						2 Relés			3 Relés				4 Relés		
	AKO-D14012	AKO-D14023	AKO-D14023-C	AKO-D14112	AKO-D14120	AKO-D14123	AKO-D10123	AKO-D14123-2	AKO-D14123-2-RC	AKO-D14125	AKO-D14212	AKO-D14223	AKO-D10223	AKO-D14312	AKO-D14323	AKO-D10323	AKO-D14323-C	AKO-D14412-RC	AKO-D14423-RC
Modos de funcionamiento																			
Frío	-	-	-	•	•	•	•	•	•	•	•	•	•	•	•	•	•	•	•
Calor	-	-	-	•	•	•	•	•	•	•	-	-	-	-	-	-	-	-	-
Control																			
Compresor	-	-	-	•	•	•	•	•	•	•	•	•	•	•	•	•	•	•	•
Resistencia de cárter	-	-	-	•	-	-	-	•	•	-	•	•	•	•	•	•	•	-	-
Ventiladores evaporador	-	-	-	-	-	-	-	-	-	0	0	0	•	•	•	•	•	•	•
Desescarche	-	-	-	-	-	-	-	-	-	0	0	0	0	0	0	0	0	•	•
Desescarche 2º evaporador	-	-	-	-	-	-	-	-	-	-	-	-	-	-	-	-	0	0	
Alarma	-	-	-	-	-	-	-	-	-	0	0	0	0	0	0	0	0	0	0
Luz	-	-	-	-	-	-	-	-	-	0	0	0	0	0	0	0	0	0	0
Solenoide (recogida de gas)	-	-	-	-	-	-	-	-	-	-	-	-	-	-	-	-	0	0	
Visualización																			
Temperatura	•	•	•	•	•	•	•	•	•	•	•	•	•	•	•	•	•	•	•
Iconos de las salidas	-	-	-	•	•	•	•	•	•	•	•	•	•	•	•	•	•	•	•
Mensajes error	•	•	•	•	•	•	•	•	•	•	•	•	•	•	•	•	•	•	•
Comunicaciones																			
Modbus RTU	-	-	•	-	-	-	-	-	•	-	-	-	-	-	-	-	•	•	•
Tipo de desescarche																			
Paro de compresor	-	-	-	•	•	•	•	•	•	•	•	•	•	•	•	•	•	•	•
Aire/Ventiladores	-	-	-	-	-	-	-	-	-	0	0	0	•	•	•	•	•	•	•
Resistencias	-	-	-	-	-	-	-	-	-	0	0	0	0	0	0	0	0	•	•
Inversión de ciclo	-	-	-	-	-	-	-	-	-	0	0	0	0	0	0	0	0	•	•
Inicio del desescarche																			
Por ciclos	-	-	-	•	•	•	•	•	•	•	•	•	•	•	•	•	•	•	•
Por tiempos de compresor	-	-	-	•	•	•	•	•	•	•	•	•	•	•	•	•	•	•	•
Por reloj (6 programaciones)	-	-	-	-	-	-	-	-	•	-	-	-	-	-	-	-	•	•	
Al conectar el equipo	-	-	-	•	-	-	-	•	•	-	•	•	•	•	•	•	•	•	•
Finalización del desescarche																			
Por tiempo máximo	-	-	-	•	•	•	•	•	•	•	•	•	•	•	•	•	•	•	•
Por temperatura sonda 2	-	-	-	0	-	-	-	0	0	-	0	0	0	0	0	0	0	0	0
Por temperatura sonda 3	-	-	-	-	-	-	-	-	-	-	-	-	-	-	-	-	0	0	
Cambio Temperatura de trabajo																			
Ahorro de energía	-	-	-	0	-	-	-	0	0	-	0	0	0	0	0	0	0	0	0
Enfriamiento rápido	-	-	-	0	-	-	-	0	0	-	0	0	0	0	0	0	0	0	0
Alarmas																			
Temperatura máxima	-	-	-	•	-	-	-	•	•	-	•	•	•	•	•	•	•	•	•
Temperatura mínima	-	-	-	•	-	-	-	•	•	-	•	•	•	•	•	•	•	•	•
Externa por entrada digital	-	-	-	0	-	-	-	0	0	-	0	0	0	0	0	0	0	0	0
Externa severa por entrada digital	-	-	-	0	-	-	-	0	0	-	0	0	0	0	0	0	0	0	0
Configuraciones según aplicación																			
Producto variado	-	-	-	•	•	•	•	•	•	•	•	•	•	•	•	•	•	•	•
Congelados	-	-	-	•	•	•	•	•	•	•	•	•	•	•	•	•	•	•	•
Frutas y verduras	-	-	-	•	•	•	•	•	•	•	•	•	•	•	•	•	•	•	•
Pescado fresco	-	-	-	•	•	•	•	•	•	•	•	•	•	•	•	•	•	•	•
Refrescos	-	-	-	•	•	•	•	•	•	•	•	•	•	•	•	•	•	•	•
Botelleros	-	-	-	•	•	•	•	•	•	•	•	•	•	•	•	•	•	•	•
Climatización/Ventiladores	-	-	-	•	•	•	•	•	•	•	•	•	•	•	•	•	•	•	•
Calor/Incubadoras	-	-	-	•	•	•	•	•	•	•	*	*	*	*	*	*	*	*	*

- Estándar
- 0 Según configuración
- No disponible
- * Recomendamos equipos de 1 relé

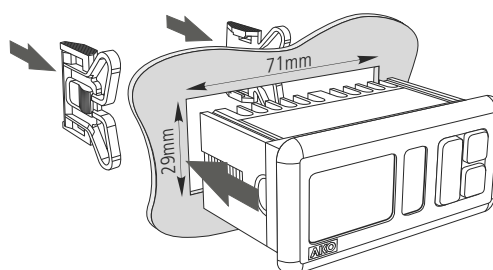
3-Termómetros

- Ideales para la indicación de la temperatura.
- Visualización de la temperatura en °C o °F con punto decimal.
- Sonda NTC/PTC seleccionable por programa. Permiten calibración de sonda.

- Una única tecla para ajustar los parámetros.
- Comunicación integrada (según modelo).
- 1 sonda NTC incluida.

	AKO-D14012	AKO-D14023	AKO-D14023-C
Entradas			
Sonda NTC/PTC	1		
Opciones			
Comunicaciones integradas	-	-	RS485 Modbus RTU
Características técnicas			
Grado de protección	IP65		
Dimensiones hueco panel	71 x 29 mm		
Dimensiones del frontal	79 x 38 mm		
Alimentación	12/24 V~	230 V 50/60 Hz	90-260 V 50/60 Hz
Potencia absorbida	2.5 VA-	3.5 VA	6 VA
Profundidad	43 mm		61 mm
Teclas	1, de silicona		
Rango de temperatura NTC	-50,0 °C a +99,9 °C (-58,0 °F a 211 °F)		
Rango de temperatura PTC	-50,0 °C a +150 °C (-58,0 °F a 302 °F)		
Display	Rojo, 3 dígitos, signo negativo y leds de estado		
Resolución	0,1 °C		
Montaje	Panelable mediante anclajes		
Temperatura de trabajo	-10 a 50 °C, humedad <90 %		
Temperatura de almacenaje	-30 a 70 °C, humedad <90 %		
Conexión	Bornes a tornillo. Cables de hasta 2,5 mm ²		

3.1- Frontal y fijación



Esquema de conexión [página 8](#)

4- Controladores 1 Relé

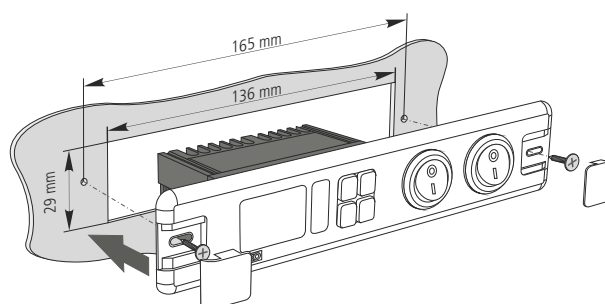
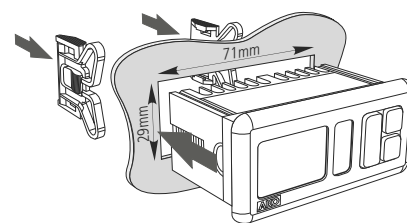
- Ideales para servicios positivos (temperatura superior a 3°C) y unidades refrigeradas estáticas con temperatura positiva.
- Funcionamiento FRIO/CALOR seleccionable por programa.
- Asistente que simplifica la puesta en marcha con las 8 aplicaciones más habituales (refrescos, frutas y verduras, congelados, etc.)
- Desescarche por paro de compresor.

- Visualización de la temperatura en °C o °F con punto decimal.
- Sonda NTC/PTC seleccionable por programa. Permiten calibración de sonda.
- Entradas digitales configurables (Puerta, alarma externa, alarma externa severa, desescarche remoto, modo ECO o enfriamiento rápido).
- Comunicación integrada (según modelo).
- 1 sonda NTC incluida (Excepto modelo AKO-14125).

	AKO-D14120	AKO-D14123	AKO-D10123	AKO-D14125	AKO-D14112	AKO-D14123-2	AKO-D14123-2-RC
Entradas							
Sonda NTC/PTC	1	1	1	1	1	1	1
Sonda NTC/PTC ó Ent. digital ¹	-	-	-	-	1	1	1
Entrada digital	-	-	-	-	1	1	1
Salidas (Según EN60730-1)							
Relé 16 A control [rest.(induc.)]	Simple SPST 12(9) A	Simple SPST 12(9) A	Simple SPST 12(9) A	Simple SPST 12(9) A	Conmutado SPDT 12(9) A		-
Relé 2 CV control [rest.(induc.)]	-	-	-	-	-	Conmutado SPDT 16(10) A	Conmutado SPDT 16(10) A
Opciones							
Comunicaciones integradas	-	-	-	-	-	-	RS485 Modbus RTU
Reloj en tiempo real	-	-	-	-	-	-	Si
Características técnicas							
Grado de protección	IP65	IP65	IP50	IP65	IP65	IP65	IP65
Dimensiones Hueco panel	71 x 29 mm	71 x 29 mm	136 x 29 mm	71 x 29 mm	71 x 29 mm	71 x 29 mm	71 x 29 mm
Dimensiones del frontal	79 x 38 mm	79 x 38 mm	181 x 38 mm	79 x 38 mm	79 x 38 mm	79 x 38 mm	v
Alimentación	120 V 50/60 Hz	230 V 50/60 Hz		230 V 50/60 Hz	12/24 V ≈	230 V 50/60 Hz	90-260 V 50/60 Hz
Potencia absorbida	4 VA	3.5 VA		3.5 VA	2.5 VA	3.5 VA	7 VA
Profundidad	43 mm				61 mm		
Teclas	3, de silicona				4, de silicona		
Rango de temperatura NTC	-50,0 °C a +99,9 °C (-58,0 °F a 211 °F)						
Rango de temperatura PTC	-50,0 °C a +150 °C (-58,0 °F a 302 °F)						
Display	Rojo. 3 dígitos con signo y leds de estado						
Resolución	0,1 °C						
Nº maniobras relés	100.000 operaciones según EN60730-1						
Montaje	Panelable mediante anclajes						
Temperatura de trabajo	-10 a 50 °C, humedad <90 %						
Temperatura de almacenaje	-30 a 70 °C, humedad <90 %						
Conexión	Bornes a tornillo. Cables de hasta 2,5 mm ²						

¹ Entrada configurable como sonda o como entrada digital

4.1- Frontales y fijación:



Esquema de conexión [página 8](#)

5- Controladores 2 Relés

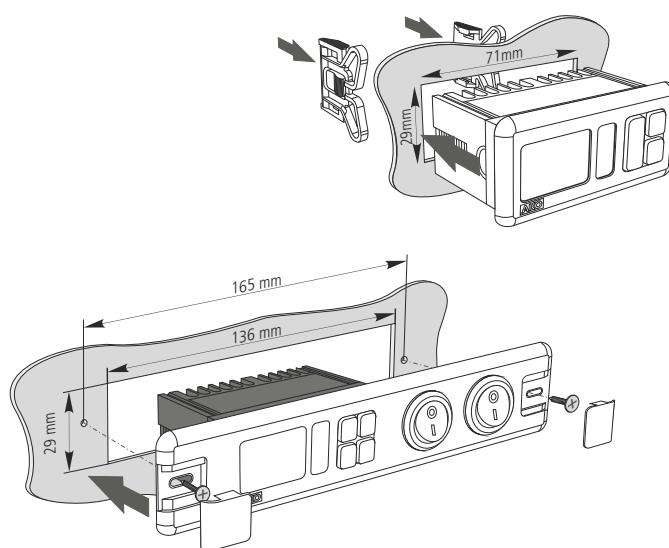
- Ideales para servicios positivos (temperatura superior a 3°C) con desescarche por aire, unidades refrigeradas ventiladas con temperatura positiva y unidades refrigeradas estáticas con temperatura negativa.
- Desescarche por paro de compresor, aire, resistencias, e inversión de ciclo.
- Relé auxiliar configurable para ventiladores, desescarche, alarma o luz.
- Visualización de la temperatura en °C o °F con punto decimal.

- Asistente que simplifica la puesta en marcha con las 8 aplicaciones más habituales (refrescos, frutas y verduras, congelados, etc.).
- Sonda NTC. Permiten calibración de sonda 1.
- Entradas digitales configurables (Puerta, alarma externa, alarma externa severa, desescarche remoto, modo ECO o enfriamiento rápido).
- 1 sonda NTC incluida.

	AKO-D14212	AKO-D14223	AKO-D10223
Entradas			
Sonda NTC	1	1	1
Sonda NTC ó Entrada digital ¹	1	1	1
Entrada digital	1	1	1
Salidas (Según EN60730-1)			
Relé 16 A control [resist.(induc.)]	Conmutado SPDT 12(9) A	Conmutado SPDT 12(9) A	Conmutado SPDT 12(9) A
Relé 8 A auxiliar [resist.(induc.)]	Conmutado SPDT 8(4) A	Conmutado SPDT 8(4) A	Conmutado SPDT 8(4) A
Características técnicas			
Grado de protección	IP65	IP65	IP50
Dimensiones Hueco panel	71 x 29 mm	71 x 29 mm	136 x 29 mm
Dimensiones del frontal	79 x 38 mm	79 x 38 mm	181 x 38 mm
Alimentación	12 V _≈	230 V 50/60 Hz	
Potencia absorbida	2 VA	3.75 VA	
Profundidad	61 mm		
Teclas	4, de silicona		
Rango de temperatura NTC	-50,0 °C a +99 °C (-58,0 °F a 211 °F)		
Display	Rojo, 3 dígitos, signo negativo y leds de estado		
Resolución	0,1 °C		
Nº maniobras relés	100.000 operaciones según EN60730-1		
Montaje	Panelable mediante anclajes		
Temperatura de trabajo	-10 a 50 °C, humedad <90 %		
Temperatura de almacenaje	-30 a 70 °C, humedad <90 %		
Conexión	Bornes a tornillo. Cables de hasta 2,5 mm ²		

¹ Entrada configurable como sonda o como entrada digital

5.1- Frontales y fijación:



Esquema de conexión [página 8](#)

6- Controladores 3 Relés

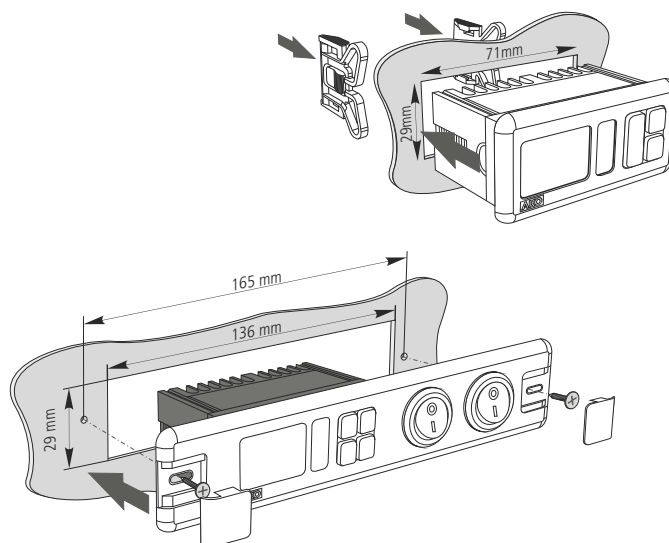
- Ideales para servicios positivos o negativo, unidades refrigeradas ventiladas con temperatura positiva o negativa.
- Relé auxiliar configurable para ventiladores, desescarche, alarma o luz.
- Asistente que simplifica la puesta en marcha con las 8 aplicaciones más habituales (refrescos, frutas y verduras, congelados, etc.).
- Desescarche por paro de compresor, aire resistencias, e inversión de ciclo.

- Visualización de la temperatura en °C o °F con punto decimal.
- Sonda NTC. Permiten calibración de sonda 1.
- Entradas digitales configurables (Puerta, alarma externa, alarma externa severa, desescarche remoto, modo ECO o enfriamiento rápido).
- Comunicación integrada (según modelo).
- 1 sonda NTC incluida.

	AKO-D14312	AKO-D14323	AKO-D10323	AKO-D14323-C
Entradas				
Sonda NTC	1	1	1	1
Sonda NTC ó Entrada digital ¹	1	1	1	1
Entrada digital	1	1	1	1
Salidas (Según EN60730-1)				
Relé 16 A control [resist.(induc.)]	Conmutado SPDT 12(9) A			
Relé 6 A ventiladores [resist.(induc.)]	Simple SPST 5(4) A			
Relé 8 A auxiliar [resist.(induc.)]	Simple SPST 8(4) A			
Opciones				
Comunicaciones integradas	–	–	–	RS485 Modbus RTU
Características técnicas				
Grado de protección	IP65	IP65	IP50	IP65
Dimensiones Hueco panel	71 x 29 mm	71 x 29 mm	136 x 29 mm	71 x 29 mm
Dimensiones del frontal	79 x 38 mm	79 x 38 mm	181 x 38 mm	79 x 38 mm
Alimentación	12 V _≈	230 V 50/60 Hz		90-260 V 50/60 Hz
Potencia absorbida	2 VA	3.75 VA		7 VA
Profundidad	61 mm			
Teclas	4, de silicona			
Rango de temperatura NTC	-50,0 °C a +99,9 °C (-58,0 °F a 211 °F)			
Display	Rojo. 3 dígitos con signo y leds de estado			
Resolución	0,1 °C			
Nº maniobras relés	100.000 operaciones según EN60730-1			
Montaje	Panelable mediante anclajes			
Temperatura de trabajo	-10 a 50 °C, humedad <90 %			
Temperatura de almacenaje	-30 a 70 °C, humedad <90 %			
Conexión	Bornes a tornillo. Cables de hasta 2,5 mm ²			

¹ Entrada configurable como sonda o como entrada digital

6.1- Frontales y fijación:



Esquema de conexión [página 9](#)

7- Controladores 4 Relés

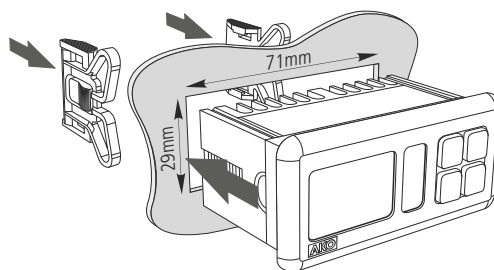
- Ideales para servicios positivos o negativo, unidades refrigeradas ventiladas con temperatura positiva o negativa.
- Relé auxiliar configurable para ventiladores, desescarche, alarma o luz.
- Asistente que simplifica la puesta en marcha con las 8 aplicaciones más habituales (refrescos, frutas y verduras, congelados, etc.)
- Desescarche por paro de compresor, aire resistencias, e inversión de ciclo.

- Visualización de la temperatura en °C o °F con punto decimal
- Sonda NTC. Permiten calibración de sonda 1
- Entradas digitales configurables (Puerta, alarma externa, alarma externa severa, desescarche remoto, modo ECO o enfriamiento rápido)
- Comunicación integrada (según modelo).
- 1 sonda NTC incluida

	AKO-D14412-RC	AKO-D14423-RC
Entradas		
Sonda NTC		1
Sonda NTC ó Entrada digital ¹		2
Salidas (Según EN60730-1)		
Relé 6 A compresor [rest.(induc.)]		Simple SPST 5(4) A
Relé 6 A ventiladores [rest.(induc.)]		Simple SPST 5(4) A
Relé 6 A desescarche [rest.(induc.)]		Simple SPST 5(4) A
Relé 6 A auxiliar [rest.(induc.)]		Simple SPST 5(4) A
Opciones		
Comunicaciones integradas		RS485 Modbus RTU
Reloj en tiempo real		Si
Características técnicas		
Grado de protección		IP65
Dimensiones Hueco panel		71 x 29 mm
Dimensiones del frontal		79 x 38 mm
Alimentación	12 V \approx	90-260 V 50/60 Hz
Potencia absorbida	2.5 VA	7 VA
Profundidad		61 mm
Teclas		4, de silicona
Rango de temperatura NTC		-50,0 °C a +99,9 °C (-58,0 °F a 211 °F)
Display		Rojo. 3 dígitos con signo y leds de estado
Resolución		0,1 °C
Nº maniobras relés		100.000 operaciones según EN60730-1
Montaje		Panelable mediante anclajes
Temperatura de trabajo		-10 a 50 °C, humedad <90 %
Temperatura de almacenaje		-30 a 70 °C, humedad <90 %
Conexión		Bornes a tornillo. Cables de hasta 2,5 mm ²

¹ Entrada configurable como sonda o como entrada digital

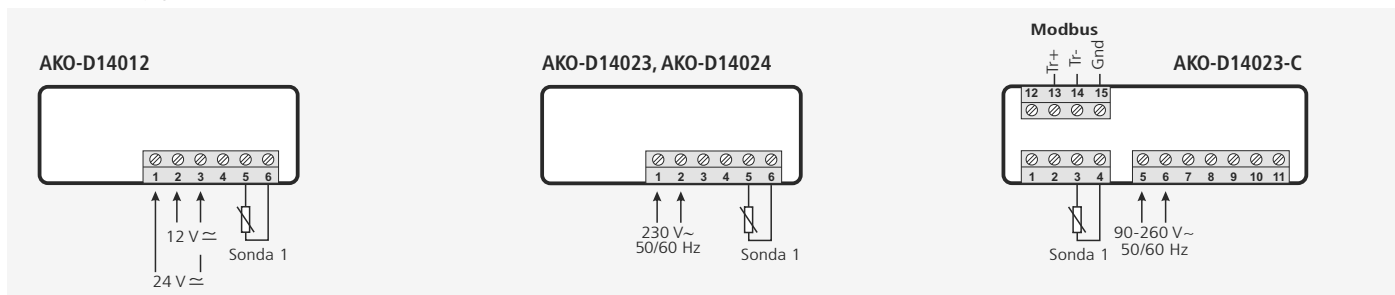
7.1- Frontales y fijación:



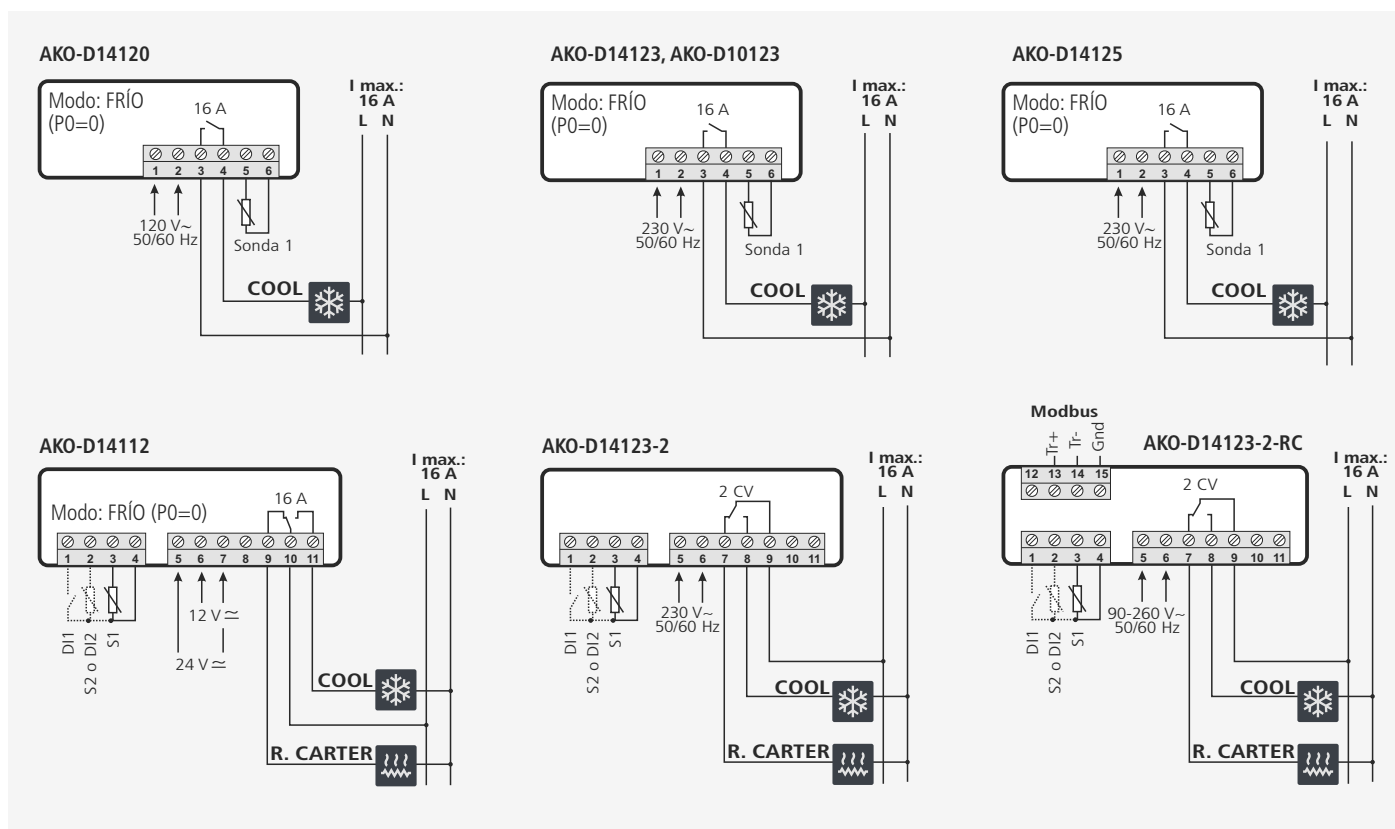
Esquema de conexión [página 9](#)

8- Esquemas de conexión

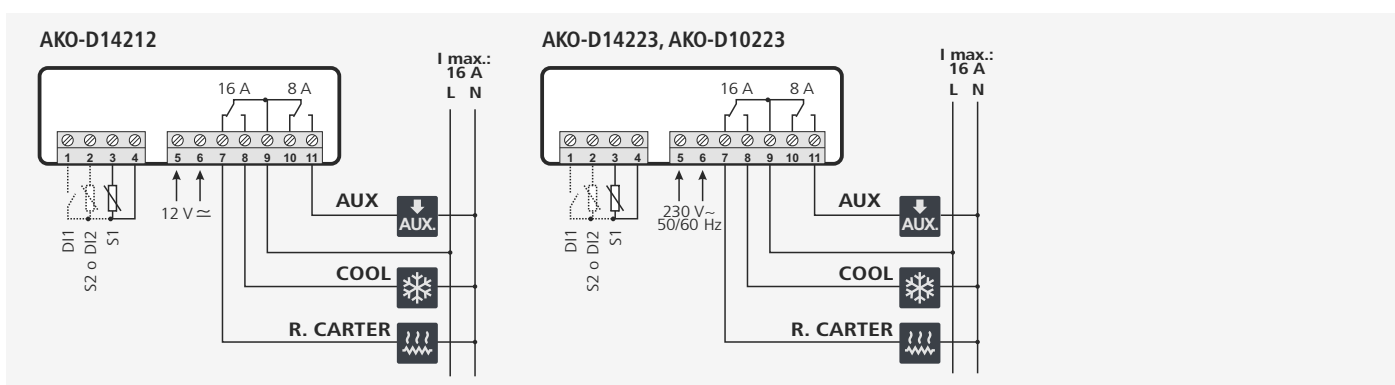
Termómetros (pág.3)



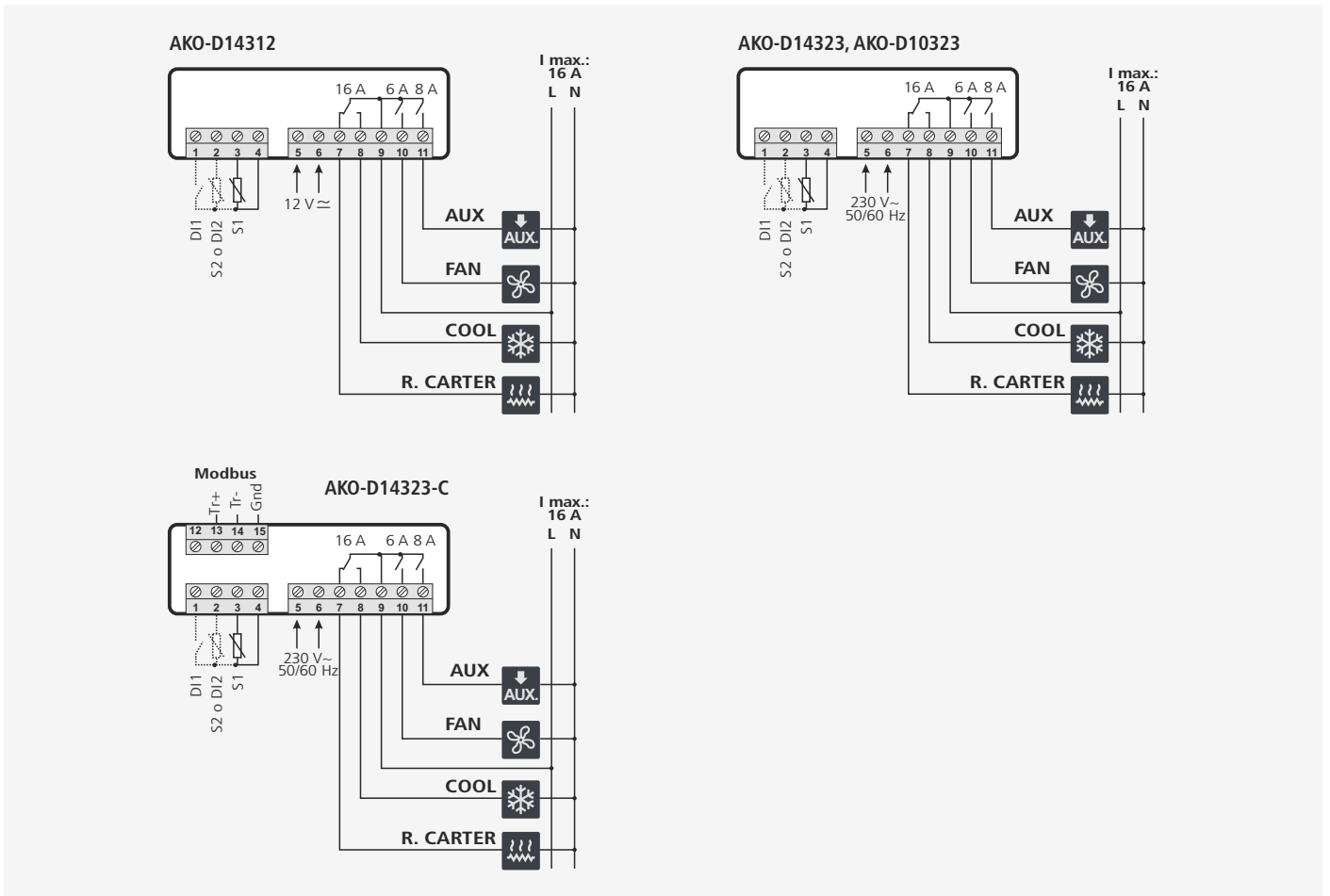
Controladores 1 Relé (pág.4)



Controladores 2 Relés (pág.5)



Controladores 3 Relés (pág.6)



Controladores 4 Relés (pág.7)

