

CE Fiche technique contrôleurs de température DARWIN

1- Guide rapide de sélection

	Sorties de relais				Entrées					Options			Panneau		Cadre	
	Compresseur	Dégivrage	Ventilateur	Auxiliaire	Température contrôlée	Température fin dégivrage ^(a)	Température ambiante/fin dégivrage ^(b)	Entrée numérique 1 ^(b)	Entrée numérique 2 ^(a)	Alimentation	Horloge Temps Réel	Communication intégrée	Profondeur 43 mm	Profondeur 61 mm	Estándar	Étendu (+ 2 switches)
Thermomètres																
AKO-D14012	-	-	-	-	NTC/PTC	-	-	-	-	12/24 V	-	-	•	-	•	-
AKO-D14023	-	-	-	-	NTC/PTC	-	-	-	-	230 V	-	-	•	-	•	-
AKO-D14023-C	-	-	-	-	NTC/PTC	-	-	-	-	90-260 V	-	•	-	•	•	-
Contrôleurs 1 relais																
AKO-D14112	16 A	-	-	-	NTC/PTC	NTC/PTC	-	•	•	12/24 V	-	-	-	•	•	-
AKO-D14120	16 A	-	-	-	NTC/PTC	-	-	-	-	120 V	-	-	•	-	•	-
AKO-D14123	16 A	-	-	-	NTC/PTC	-	-	-	-	230 V	-	-	•	-	-	•
AKO-D10123	16 A	-	-	-	NTC/PTC	-	-	-	-	230 V	-	-	•	-	•	-
AKO-D14123-2	2 CV	-	-	-	NTC/PTC	NTC/PTC	-	•	•	230 V	-	-	-	•	•	-
AKO-D14123-2-RC	2 CV	-	-	-	NTC/PTC	NTC/PTC	-	•	•	90-260 V	•	•	-	•	•	-
AKO-D14125	16 A	-	-	-	NTC/PTC	-	-	-	-	230 V	-	-	•	-	•	-
Contrôleurs 2 relais																
AKO-D14212	16 A	-	-	8 A	NTC	NTC	-	•	•	12 V	-	-	-	•	•	-
AKO-D14223	16 A	-	-	8 A	NTC	NTC	-	•	•	230 V	-	-	-	•	•	-
AKO-D10223	16 A	-	-	8 A	NTC	NTC	-	•	•	230 V	-	-	-	•	-	•
Contrôleurs 3 relais																
AKO-D14312	16 A	-	6 A	8 A	NTC	NTC	-	•	•	12 V	-	-	-	•	•	-
AKO-D14323	16 A	-	6 A	8 A	NTC	NTC	-	•	•	230 V	-	-	-	•	•	-
AKO-D10323	16 A	-	6 A	8 A	NTC	NTC	-	•	•	230 V	-	-	-	•	-	•
AKO-D14323-C	16 A	-	6 A	8 A	NTC	NTC	-	•	•	90-260 V	-	•	-	•	•	-
Contrôleurs 4 relais																
AKO-D14412-RC	6 A	6 A	6 A	6 A	NTC	NTC	NTC	•	•	12 V	•	•	-	•	•	-
AKO-D14423-RC	6 A	6 A	6 A	6 A	NTC	NTC	NTC	•	•	90-260 V	•	•	-	•	•	-

(a) La sonde de fin de dégivrage et l'entrée numérique 2 partagent la même entrée.

(b) La sonde de température ambiante ou de fin de dégivrage 2 et l'entrée numérique 1 partagent la même entrée.

2- Guide rapide de sélection par prestations

	Thermomètres			1 Relais						2 Relais			3 Relais				4 Relais		
	AKO-D14012	AKO-D14023	AKO-D14023-C	AKO-D14112	AKO-D14120	AKO-D14123	AKO-D10123	AKO-D14123-2	AKO-D14123-2-RC	AKO-D14125	AKO-D14212	AKO-D14223	AKO-D10223	AKO-D14312	AKO-D14323	AKO-D10323	AKO-D14323-C	AKO-D14412-RC	AKO-D14423-RC
Modes de fonctionnement																			
Froid	-	-	-	•	•	•	•	•	•	•	•	•	•	•	•	•	•	•	•
Chaud	-	-	-	•	•	•	•	•	•	-	-	-	-	-	-	-	-	-	-
Contrôle																			
Compresseur	-	-	-	•	•	•	•	•	•	•	•	•	•	•	•	•	•	•	•
Résistance de carter	-	-	-	•	-	-	-	•	•	-	•	•	•	•	•	•	•	-	-
Ventilateurs (évaporateur)	-	-	-	-	-	-	-	-	-	-	0	0	0	•	•	•	•	•	•
Dégivrage	-	-	-	-	-	-	-	-	-	-	0	0	0	0	0	0	0	•	•
Dégivrage 2ème évaporateur	-	-	-	-	-	-	-	-	-	-	-	-	-	-	-	-	-	0	0
Alarme	-	-	-	-	-	-	-	-	-	-	0	0	0	0	0	0	0	0	0
Lumière	-	-	-	-	-	-	-	-	-	-	0	0	0	0	0	0	0	0	0
Solénoïde (collecte de gaz)	-	-	-	-	-	-	-	-	-	-	-	-	-	-	-	-	-	0	0
Visualisation																			
Température	•	•	•	•	•	•	•	•	•	•	•	•	•	•	•	•	•	•	•
Icônes des sorties	-	-	-	•	•	•	•	•	•	•	•	•	•	•	•	•	•	•	•
Messages erreur	•	•	•	•	•	•	•	•	•	•	•	•	•	•	•	•	•	•	•
Communications																			
Modbus RTU	-	-	•	-	-	-	-	-	•	-	-	-	-	-	-	-	•	•	•
Type de dégivrage																			
Arrêt du compresseur	-	-	-	•	•	•	•	•	•	•	•	•	•	•	•	•	•	•	•
Ventilateur/Air	-	-	-	-	-	-	-	-	-	-	0	0	0	•	•	•	•	•	•
Résistances	-	-	-	-	-	-	-	-	-	-	0	0	0	0	0	0	0	•	•
Inversion de cycle	-	-	-	-	-	-	-	-	-	-	0	0	0	0	0	0	0	•	•
Début du dégivrage																			
Par cycles	-	-	-	•	•	•	•	•	•	•	•	•	•	•	•	•	•	•	•
Par temps de compresseur	-	-	-	•	•	•	•	•	•	•	•	•	•	•	•	•	•	•	•
Par horloge (6 programmations)	-	-	-	-	-	-	-	-	•	-	-	-	-	-	-	-	-	•	•
Connexion de l'équipement	-	-	-	•	-	-	-	•	•	-	•	•	•	•	•	•	•	•	•
Fin du dégivrage																			
Par temps maximum	-	-	-	•	•	•	•	•	•	•	•	•	•	•	•	•	•	•	•
Par température sonde 2	-	-	-	0	-	-	-	0	0	-	0	0	0	0	0	0	0	0	0
Par température sonde 3	-	-	-	-	-	-	-	-	-	-	-	-	-	-	-	-	-	0	0
Changement température en fonctionnement																			
Économie d'énergie	-	-	-	0	-	-	-	0	0	-	0	0	0	0	0	0	0	0	0
Refroidissement rapide	-	-	-	0	-	-	-	0	0	-	0	0	0	0	0	0	0	0	0
Alarmes																			
Température maximale	-	-	-	•	-	-	-	•	•	-	•	•	•	•	•	•	•	•	•
Température minimale	-	-	-	•	-	-	-	•	•	-	•	•	•	•	•	•	•	•	•
Externe par entrée numérique	-	-	-	0	-	-	-	0	0	-	0	0	0	0	0	0	0	0	0
Externe grave par entrée num.	-	-	-	0	-	-	-	0	0	-	0	0	0	0	0	0	0	0	0
Configurations selon application																			
Produits variés	-	-	-	•	•	•	•	•	•	•	•	•	•	•	•	•	•	•	•
Surgelés	-	-	-	•	•	•	•	•	•	•	•	•	•	•	•	•	•	•	•
Fruits et légumes	-	-	-	•	•	•	•	•	•	•	•	•	•	•	•	•	•	•	•
Poisson frais	-	-	-	•	•	•	•	•	•	•	•	•	•	•	•	•	•	•	•
Boissons fraîches	-	-	-	•	•	•	•	•	•	•	•	•	•	•	•	•	•	•	•
Stockage de bouteille	-	-	-	•	•	•	•	•	•	•	•	•	•	•	•	•	•	•	•
Climatisation/Ventilateurs	-	-	-	•	•	•	•	•	•	•	•	•	•	•	•	•	•	•	•
Chaud/incubateur	-	-	-	•	•	•	•	•	•	•	*	*	*	*	*	*	*	*	*

- Standard
- 0 Selon configuration
- Non disponible
- * Équipements à 1 relais recommandés

3- Thermomètres

- Idéaux pour l'indication de la température.
- Visualisation de la température en °C ou en °F avec point décimal.
- Sonde NTC/PTC sélectionnable par programme. Permettent le calibrage de la sonde.
- Une seule touche pour ajuster les paramètres.
- Communication intégrée (selon modèle).
- 1 sonde NTC incluse.

	AKO-D14012	AKO-D14023	AKO-D14023-C
Entrées			
Sonde NTC/PTC	1		
Options			
Communications intégrées	-	-	RS485 Modbus RTU
Caractéristiques techniques			
Degré de protection	IP65		
Dimensions creux panneau	71 x 29 mm		
Dimensions du panneau avant	79 x 38 mm		
Alimentation	12/24 V _≈	230 V 50/60 Hz	90-260 V 50/60 Hz
Puissance absorbée	2.5 VA	3.5 VA	6 VA
Profondeur	43 mm		61 mm
Touches	1, en silicone		
Plage de température NTC	-50,0 °C a +99,9 °C (-58,0 °F a 211 °F)		
Plage de température PTC	-50,0 °C a +150 °C (-58,0 °F a 302 °F)		
Écran	Rouge, 3 chiffres, signe négatif et témoins led d'état		
Résolution	0,1 °C		
Montage	En panneau avec des chevilles		
Température fonctionnement	-10 a 50 °C, humidité <90 %		
Température stockage	-30 a 70 °C, humidité <90 %		
Connexion	Bornes à vis pour câbles de section non supérieure à 2,5 mm ²		

3.1- Face avant et fixation

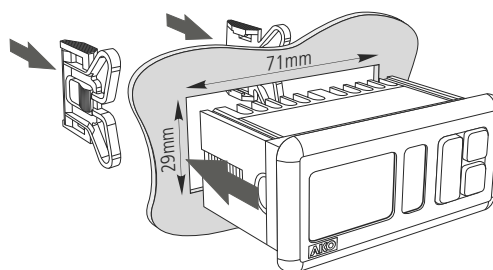


Schéma de connexion [page 8](#)

4- Contrôleurs 1 Relais

- Idéaux pour services positifs (température supérieure à 3 °C) et unités réfrigérées statiques à température positive.
- Fonctionnement FROID/CHAUD sélectionnable par programme.
- Assistant qui simplifie la mise en marche pour les 8 applications les plus courantes (boissons fraîches, fruits et légumes, surgelés, etc.)
- Dégivrage par arrêt du compresseur

- Visualisation de la température en °C ou en °F avec point décimal.
- Sonde NTC/PTC sélectionnable par programme. Permettent le calibrage de la sonde.
- Entrées numériques configurables (porte, alarme externe, alarme externe grave, dégivrage à distance, mode ECO ou refroidissement rapide).
- Communication intégrée (selon modèle).
- 1 sonde NTC incluse (sauf modèle AKO-14125).

	AKO-D14120	AKO-D14123	AKO-D10123	AKO-D14125	AKO-D14112	AKO-D14123-2	AKO-D14123-2-RC
Entrées							
Sonde NTC/PTC	1	1	1	1	1	1	1
Sonde NTC/PTC ou entrée num. ¹	–	–	–	–	1	1	1
Entrée numérique	–	–	–	–	1	1	1
Sorties (selon EN60730-1)							
Relais contrôle 16 A [rest.(induc.)]	Simple SPST 12(9) A	Simple SPST 12(9) A	Simple SPST 12(9) A	Simple SPST 12(9) A	Commuté SPDT 12(9) A	–	–
Relais contrôle 2 CV [rest.(induc.)]	–	–	–	–	–	Commuté SPDT 16(10) A	Commuté SPDT 16(10) A
Options							
Communications intégrées	–	–	–	–	–	–	RS485 Modbus RTU
Horloge Temps Réel	–	–	–	–	–	–	Si
Caractéristiques techniques							
Degré de protection	IP65	IP65	IP50	IP65	IP65	IP65	IP65
Dimensions creux panneau	71 x 29 mm	71 x 29 mm	136 x 29 mm	71 x 29 mm	71 x 29 mm	71 x 29 mm	71 x 29 mm
Dimensions du panneau avant	79 x 38 mm	79 x 38 mm	181 x 38 mm	79 x 38 mm	79 x 38 mm	79 x 38 mm	79 x 38 mm
Alimentation	120 V 50/60 Hz	230 V 50/60 Hz	230 V 50/60 Hz	230 V 50/60 Hz	12/24 V≈	230 V 50/60 Hz	90-260 V 50/60 Hz
Puissance absorbée	4 VA	3.5 VA	3.5 VA	3.5 VA	2.5 VA	3.5 VA	7 VA
Profondeur	43 mm				61 mm		
Touches	3, en silicone				4, en silicone		
Plage de température NTC	-50,0 °C a +99,9 °C (-58,0 °F a 211 °F)						
Plage de température PTC	-50,0 °C a +150 °C (-58,0 °F a 302 °F)						
Écran	Rouge, 3 chiffres, signe négatif et témoins led d'état						
Résolution	0,1 °C						
N° manœuvres relais	100.000 opérations selon EN60730-1						
Montage	En panneau avec des chevilles						
Température fonctionnement	-10 a 50 °C, humidité <90 %						
Température stockage	-30 a 70 °C, humidité <90 %						
Connexions	Bornes à vis pour câbles de section non supérieure à 2,5 mm ²						

¹ Entrée configurable en tant que sonde ou entrée numérique

4.1- Face avant et fixation

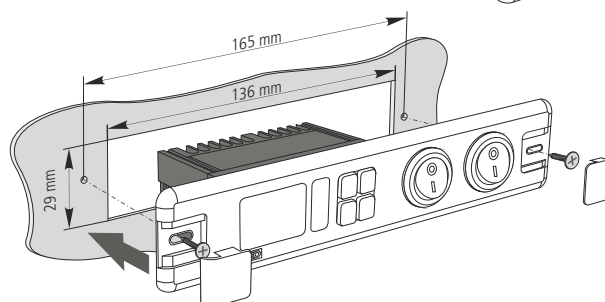
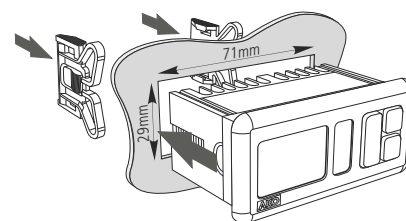


Schéma de connexion [page 8](#)

5- Contrôleurs 2 relais

- Idéaux pour des services positifs (température supérieure à 3 °C) avec dégivrage par air, unités réfrigérées ventilées à température positive et unités réfrigérées statiques à température négative.
- Dégivrage par arrêt de compresseur, air, résistances et inversion de cycle.
- Relais auxiliaire configurable pour ventilateurs, dégivrage, alarme ou lumière.
- Visualisation de la température en °C ou en °F avec point décimal.

- Assistant qui simplifie la mise en marche pour les 8 applications les plus courantes (boissons fraîches, fruits et légumes, surgelés, etc.)
- Sonde NTC. Permettent le calibrage de la sonde 1.
- Entrées numériques configurables (porte, alarme externe, alarme externe grave, dégivrage à distance, mode ECO ou refroidissement rapide).
- 1 sonde NTC incluse

	AKO-D14212	AKO-D14223	AKO-D10223
Entrées			
Sonde NTC	1	1	1
Sonde NTC/PTC ou entrée num. ¹	1	1	1
Entrée numérique	1	1	1
Sorties (selon EN60730-1)			
Relais contrôle 16 A [rest.(induc.)]	Commuté SPDT 12(9) A	Commuté SPDT 12(9) A	Commuté SPDT 12(9) A
Relais 8 A auxiliaire [resist.(induc.)]	Commuté SPDT 8(4) A	Commuté SPDT 8(4) A	Commuté SPDT 8(4) A
Caractéristiques techniques			
Degré de protection	IP65	IP65	IP50
Dimensions creux panneau	71 x 29 mm	71 x 29 mm	136 x 29 mm
Dimensions du panneau avant	79 x 38 mm	79 x 38 mm	181 x 38 mm
Alimentation	12 V \approx	230 V 50/60 Hz	
Puissance absorbée	2 VA	3.75 VA	
Profondeur	61 mm		
Touches	4, en silicone		
Plage de température NTC	-50,0 °C a +99 °C (-58,0 °F a 211 °F)		
Écran	Rouge, 3 chiffres, signe négatif et témoins led d'état		
Résolution	0,1 °C		
N° manœuvres relais	100.000 opérations selon EN60730-1		
Montage	En panneau avec des chevilles		
Température fonctionnement	-10 a 50 °C, humidité <90 %		
Température stockage	-30 a 70 °C, humidité <90 %		
Connexion	Bornes à vis pour câbles de section non supérieure à 2,5 mm ²		

¹ Entrée configurable en tant que sonde ou entrée numérique

5.1- Face avant et fixation

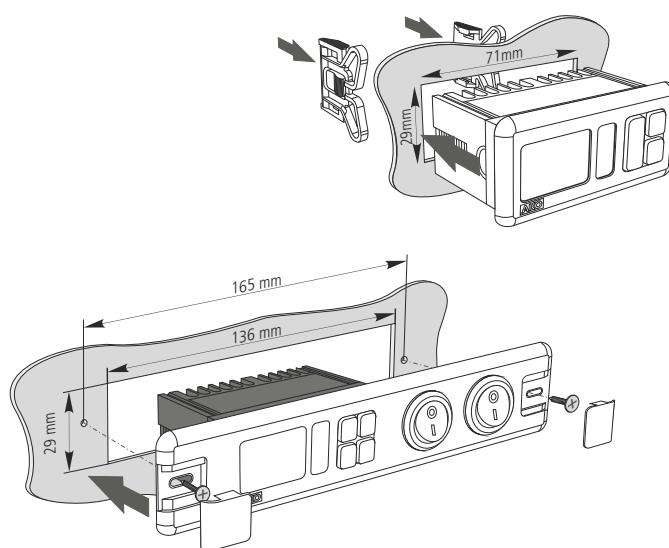


Schéma de connexion [page 8](#)

6- Contrôleurs 3 relais

- Idéaux pour des services positifs ou négatifs, unités réfrigérées ventilées à température positive ou négative.
- Relais auxiliaire configurable pour ventilateurs, dégivrage, alarme ou lumière.
- Assistant qui simplifie la mise en marche pour les 8 applications les plus courantes (boissons fraîches, fruits et légumes, surgelés, etc.)
- Dégivrage par arrêt de compresseur, air, résistances et inversion de cycle.

- Visualisation de la température en °C ou en °F avec point décimal.
- Sonde NTC. Permettent le calibrage de la sonde 1.
- Entrées numériques configurables (porte, alarme externe, alarme externe grave, dégivrage à distance, mode ECO ou refroidissement rapide).
- Communication intégrée (selon modèle).
- 1 sonde NTC incluse.

	AKO-D14312	AKO-D14323	AKO-D10323	AKO-D14323-C
Entrées				
Sonde NTC	1	1	1	1
Sonde NTC/PTC ou entrée num. ¹	1	1	1	1
Entrée numérique	1	1	1	1
Sorties (selon EN60730-1)				
Relais contrôle 16 A [rest.(induc.)]	Commuté SPDT 12(9) A	Commuté SPDT 12(9) A	Commuté SPDT 12(9) A	Commuté SPDT 12(9) A
Relais ventilateurs 6 A [resist.(induc.)]	Simple SPST 5(4) A	Simple SPST 5(4) A	Simple SPST 5(4) A	Simple SPST 5(4) A
Relais 8 A auxiliaire [resist.(induc.)]	Simple SPST 8(4) A	Simple SPST 8(4) A	Simple SPST 8(4) A	Simple SPST 8(4) A
Options				
Communications intégrées	–	–	–	RS485 Modbus RTU
Caractéristiques techniques				
Degré de protection	IP65	IP65	IP50	IP65
Dimensions creux panneau	71 x 29 mm	71 x 29 mm	136 x 29 mm	71 x 29 mm
Dimensions du panneau avant	79 x 38 mm	79 x 38 mm	182 x 38 mm	79 x 38 mm
Alimentation	12 V _≈	230 V 50/60 Hz		90-260 V 50/60 Hz
Puissance absorbée	2 VA	3.75 VA		7 VA
Profondeur	61 mm			
Touches	4, en silicone			
Plage de température NTC	-50,0 °C a +99,9 °C (-58,0 °F a 211 °F)			
Écran	Rouge, 3 chiffres, signe négatif et témoins led d'état			
Résolution	0,1 °C			
N° manœuvres relais	100.000 opérations selon EN60730-1			
Montage	En panneau avec des chevilles			
Température fonctionnement	-10 a 50 °C, humidité <90 %			
Température stockage	-30 a 70 °C, humidité <90 %			
Connexions	Bornes à vis pour câbles de section non supérieure à 2,5 mm ²			

¹ Entrée configurable en tant que sonde ou entrée numérique

6.1- Face avant et fixation

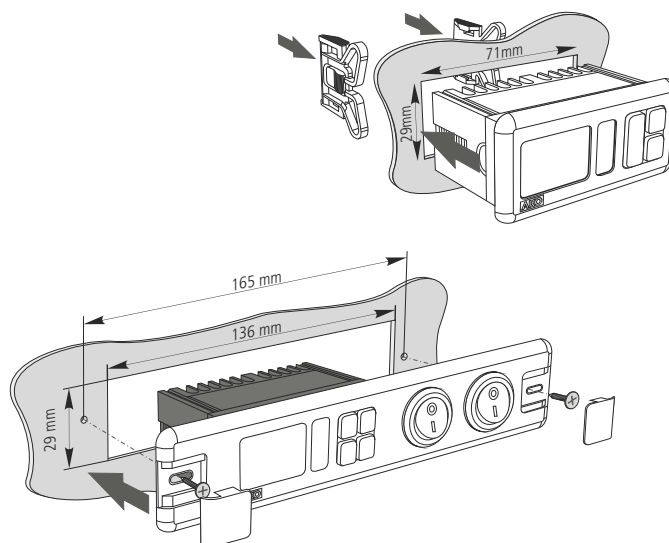


Schéma de connexion [page 9](#)

7- Contrôleurs 4 relais

- Idéaux pour des services positifs ou négatifs, unités réfrigérées ventilées à température positive ou négative.
- Relais auxiliaire configurable pour ventilateurs, dégivrage, alarme ou lumière
- Assistant qui simplifie la mise en marche pour les 8 applications les plus courantes (boissons fraîches, fruits et légumes, surgelés, etc.)
- Dégivrage par arrêt de compresseur, air, résistances et inversion de cycle.

- Visualisation de la température en °C ou en °F avec point décimal.
- Sonde NTC. Permettent le calibrage de la sonde 1.
- Entrées numériques configurables (porte, alarme externe, alarme externe grave, dégivrage à distance, mode ECO ou refroidissement rapide).
- Communication intégrée (selon modèle).
- 1 sonde NTC incluse.

	AKO-D14412-RC	AKO-D14423-RC
Entrées		
Sonde NTC		1
Sonde NTC/PTC ou entrée num. ¹		2
Sorties (selon EN60730-1)		
Relais compresseur 6 A [rest.(induc.)]		Simple SPST 5(4) A
Relais ventilateurs 6 A [resist.(induc.)]		Simple SPST 5(4) A
Relais dégivrage 6 A [rest.(induc.)]		Simple SPST 5(4) A
Relais 6 A auxiliaire [resist.(induc.)]		Simple SPST 5(4) A
Options		
Communications intégrées		RS485 Modbus RTU
Horloge Temps Réel		Si
Caractéristiques techniques		
Degré de protection		IP65
Dimensions creux panneau		71 x 29 mm
Dimensions du panneau avant		79 x 38 mm
Alimentation	12 V _~	90-260 V 50/60 Hz
Puissance absorbée	2.5 VA	7 VA
Profondeur		61 mm
Touches		4, en silicone
Plage de température NTC		-50,0 °C a +99,9 °C (-58,0 °F a 211 °F)
Écran		Rouge, 3 chiffres, signe négatif et témoins led d'état
Résolution		0,1 °C
N° manœuvres relais		100.000 opérations selon EN60730-1
Montage		En panneau avec des chevilles
Température fonctionnement		-10 a 50 °C, humidité < 90 %
Température stockage		-30 a 70 °C, humidité < 90 %
Connexion		Bornes à vis pour câbles de section non supérieure à 2,5 mm ²

¹ Entrée configurable en tant que sonde ou entrée numérique

7.1- Face avant et fixation

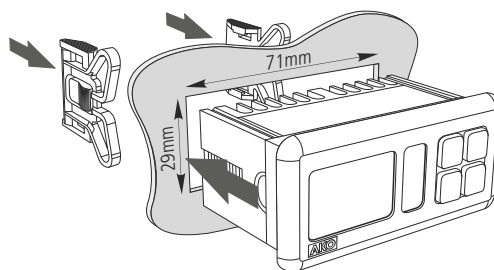
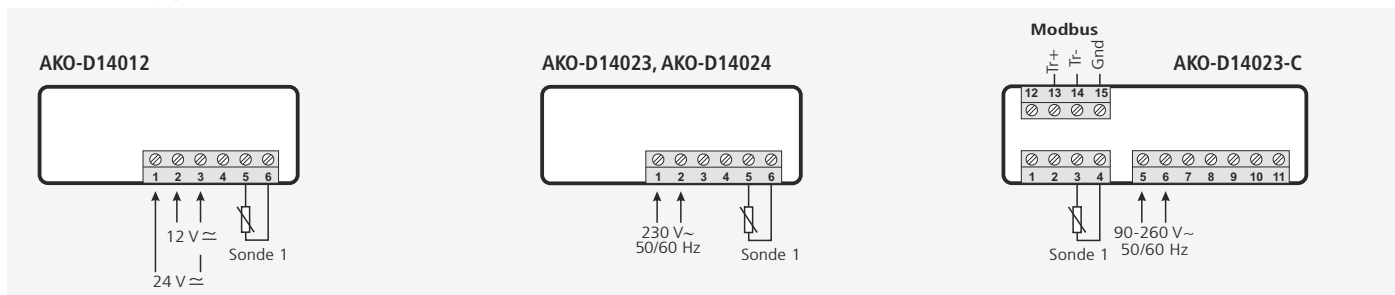


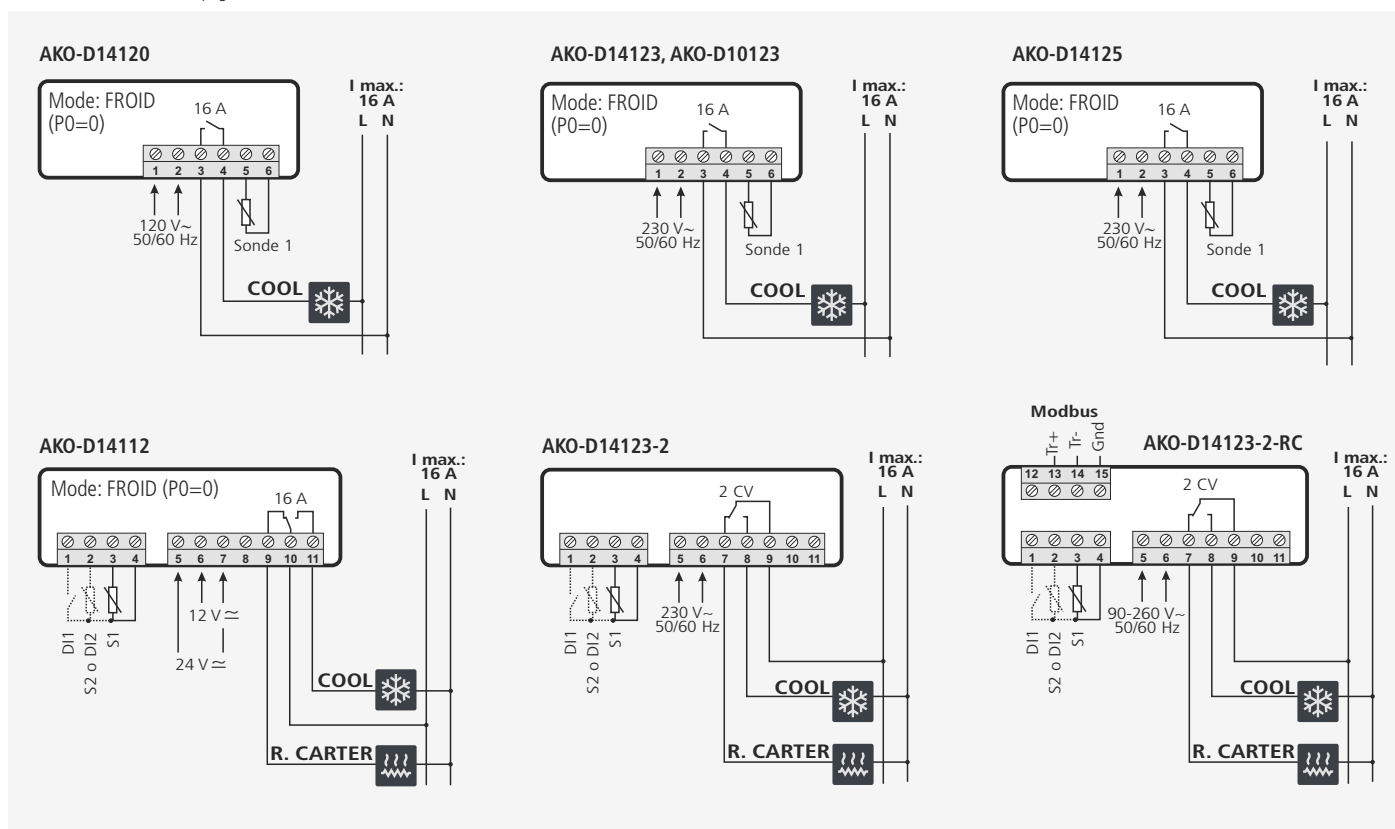
Schéma de connexion [page 9](#)

8- Schémas de connexion

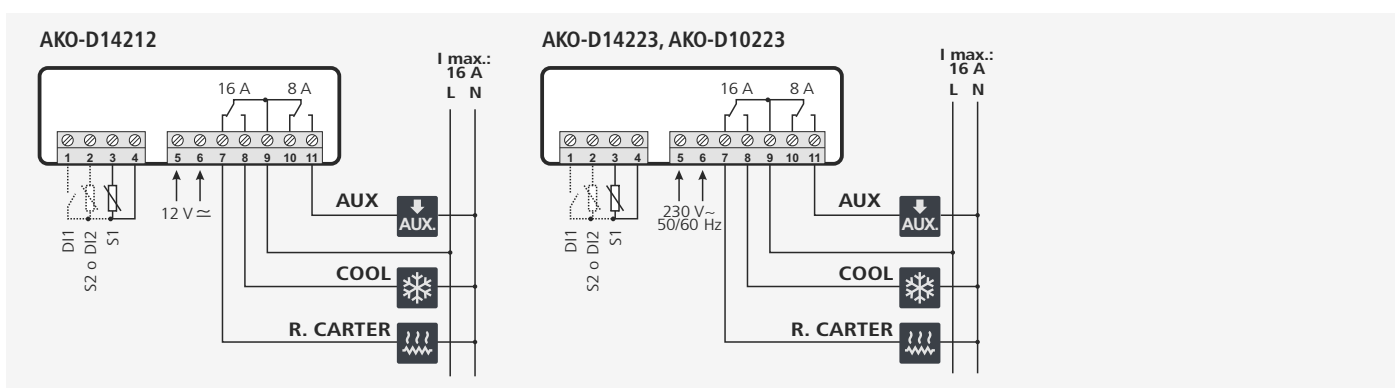
Thermomètres (pag.3)



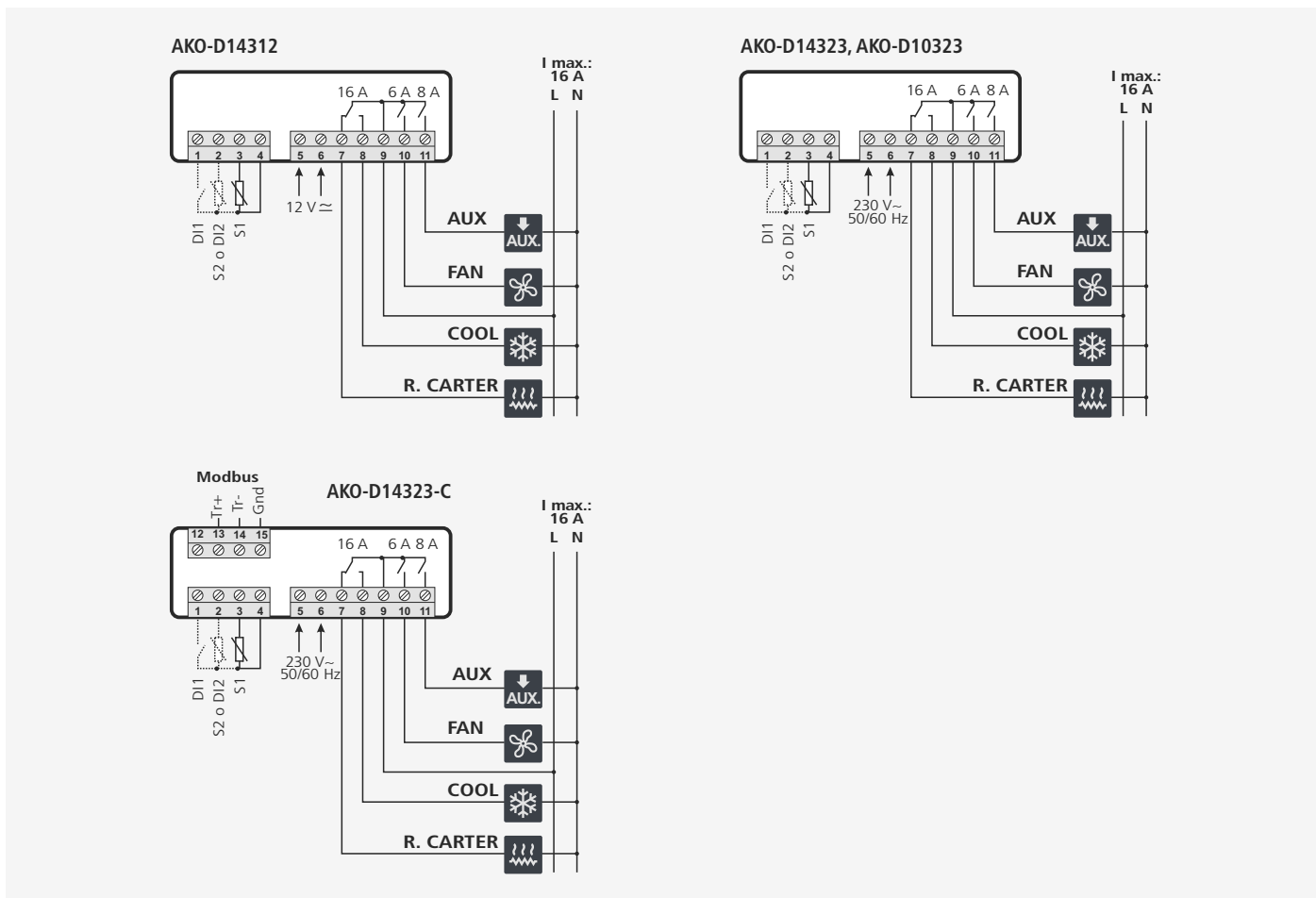
Contrôleurs 1 relais (pag.4)



Contrôleurs 2 relais (pag.5)



Contrôleurs 3 relais (pag.6)



Contrôleurs 4 relais (pag.7)

