

TLE 20

CONTROLEUR ELECTRONIQUE DIGITAL A MICROPROCESSEUR POUR UNITES REFRIGERANTES



INSTRUCTIONS POUR L'UTILISATION

Vr. 02 (FRA)

Code : ISTR -MTLE20-FRA2

TECNOLOGIC S.p.A.

VIA INDIPENDENZA 56
27029 VIGEVANO (PV) ITALY

TEL.: +39 0381 69871

FAX: +39 0381 698730

internet : <http://www.tecnologic.it>

e-mail: info@tecnologic.it

INTRODUCTION



Dans ce manuel sont contenues toutes les informations nécessaires pour une installation correcte et les instructions pour l'utilisation et l'entretien du produit, on recommande donc de lire bien attentivement les instructions suivantes.

Tout a été mis en oeuvre pour la réalisation de cette documentation, toutefois la Société TECNOLOGIC S.p.A. ne peut s'assumer aucune responsabilité provenant de l'utilisation de celle-ci.

C'est la même chose pour toute personne ou société impliquée dans la création de ce manuel.

Cette publication est de propriété exclusive de la Société TECNOLOGIC S.p.A. qui interdit absolument la reproduction et la divulgation, même partielle, si elle n'est pas expressément autorisée.

La Société TECNOLOGIC S.p.A. se réserve d'apporter des modifications esthétiques et fonctionnelles à tout moment et sans aucun préavis.

INDEX

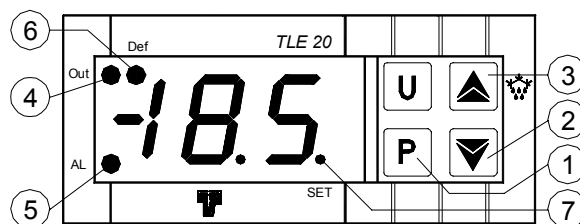
- 1 DESCRIPTION DE L'INSTRUMENT
 - 1.1 DESCRIPTION GENERALE
 - 1.2 DESCRIPTION DU PANNEAU FRONTAL
- 2 PROGRAMMATION
 - 2.1 ETABLISSEMENT DU SET POINT
 - 2.2 PROGRAMMATION DES PARAMETRES
 - 2.3 PROTECTION DES PARAMETRES PAR PASSWORD
 - 2.4 NIVEAUX DE PROGRAMMATION DES PARAMETRES
- 3 AVERTISSEMENTS POUR L'INSTALLATION ET L'UTILISATION
 - 3.1 UTILISATION PERMISE
 - 3.2 MONTAGE MECANIQUE
 - 3.3 BRANCHEMENTS ELECTRIQUES
 - 3.4 SCHEMA DES BRANCHEMENTS ELECTRIQUES
- 4 FONCTIONNEMENT
 - 4.1 FONCTION ON / STAND-BY
 - 4.2 MESURE ET VISUALISATION
 - 4.3 REGULATEUR DE TEMPERATURE
 - 4.4 FONCTION DU COMPRESSEUR DE PROTECTION ET RETARD A L'ALLUMAGE
 - 4.5 CONTROLEUR DE DEGIVRAGE
 - 4.6 DEGIVRAGES MANUELS
 - 4.7 CONFIGURATION DES PARAMETRES AVEC KEY 01
- 5 TABLEAU DES PARAMETRES PROGRAMMABLES
- 6 PROBLEMES, ENTRETIEN ET GARANTIE
 - 6.1 SIGNALISATIONS
 - 6.2 NETTOYAGE
 - 6.3 GARANTIE ET REPARATIONS
- 7 DONNEES TECHNIQUES
 - 7.1 CARACTERISTIQUES ELECTRIQUES
 - 7.2 CARACTERISTIQUES MECANIKES
 - 7.3 DIMENSIONS MECANIKES, TROUAGE DU PANNEAU ET FIXAGE
 - 7.4 CARACTERISTIQUES FONCTIONNELLES
 - 7.5 CODIFICATION DE L'INSTRUMENT

1 - DESCRIPTION DE L'INSTRUMENT

1.1 - DESCRIPTION GENERALE

Le modèle TLE 20 est un contrôleur digital à microprocesseur utilisable surtout pour les applications de réfrigération munie de contrôle de température avec réglage ON/OFF et contrôle de dégivrage à intervalles de temps par l'arrêt du compresseur. L'instrument prévoit une sortie à relais et une entrée configurable pour les sondes de température PTC ou NTC.

1.2 - DESCRIPTION DU PANNEAU FRONTAL



1 - Touche P : Utilisée pour l'établissement du Set point et pour la programmation des paramètres de fonctionnement

2 - Touche DOWN : Utilisée pour le décroissement des valeurs à établir et pour la sélection des paramètres. Il peut en outre être programmé par le par. "Fb" pour exécuter la fonction d'ON/OFF (Stand-by.)

3 - Touche UP/DEFROST : Utilisée pour l'accroissement des valeurs à établir, pour la sélection des paramètres et pour activer les dégivrages manuels.

4 - Led OUT : Il indique l'état de la sortie du compresseur (ou du dispositif de contrôle de la température) on (allumé), off (éteint) ou interdit (clignotant).

5 - Led AL Il indique un état d'alarme en cours.

6 - Led DEF : Il indique l'état du dégivrage en cours.

7 - Led SET : Il indique l'entrée dans la modalité de programmation et le niveau de programmation des paramètres. En outre, il sert pour indiquer l'état de Stand-by.

2 - PROGRAMMATION

2.1 - ETABLISSEMENT DU SET POINT

Appuyer sur la touche **P** puis la relâcher et le display visualisera **SP** alterné à la valeur établie.

Pour le modifier, il faut appuyer sur les touches UP pour augmenter la valeur ou sur DOWN pour la diminuer.

Ces touches agissent à pas d'un digit mais si on les laisse appuyées pour plus d'une seconde, la valeur augmente ou diminue de façon rapide et, après deux secondes dans la même condition, la vitesse augmente encore plus pour permettre la réalisation rapide de la valeur désirée.

La sortie du mode d'établissement du Set s'effectue en appuyant sur la touche P ou bien automatiquement en agissant sur aucune touche pour 10 secondes environ, après ce temps le display reviendra au mode de fonctionnement normal.

2.2 - PROGRAMMATION DES PARAMETRES

Pour avoir accès aux paramètres de fonctionnement de l'instrument, il faut appuyer sur la touche **P** et la laisser appuyer pour 5 secondes environ, après ce temps le led SET s'allumera, le display visualisera le code qui identifie le premier paramètre et avec les touches UP et DOWN, on pourra sélectionner le paramètre que l'on veut éditer.

Une fois que l'on a sélectionné le paramètre désiré, il faut appuyer sur la touche P, le display visualisera alternativement le code du paramètre et son établissement qui pourra être modifié avec les touches UP ou DOWN.

Après avoir établi la valeur désirée, il faut appuyer de nouveau sur la touche P: la nouvelle valeur sera mémorisée et le display montrera de nouveau seulement le sigle du paramètre sélectionné. En agissant sur les touches UP ou DOWN, on peut sélectionner un autre paramètre et le modifier selon la description.

Pour sortir du mode de programmation, il ne faut agir sur aucune touche pour 20 secondes environ, ou bien laisser appuyer la touche UP ou DOWN jusqu'à sortir de la modalité de programmation.

2.3 - PROTECTION DES PARAMETRES PAR PASSWORD

L'instrument dispose d'une fonction de protection des paramètres par password personnalisable à travers le par. "**PP**".

Si l'on veut disposer de cette protection, il faut établir au paramètre "**PP**" le numéro de password désiré.

Quand la protection est active, pour pouvoir avoir accès aux paramètres, il faut appuyer sur la touche P et la laisser appuyer pour 5 secondes environ, après ce temps le led SET clignotera et le display visualisera "0".

A ce point, il faut établir, par les touches UP et DOWN, le numéro de password programmé et appuyer sur la touche "P".

Si la password est correcte le display visualisera le code qui identifie le premier paramètre et on pourra programmer l'instrument avec les mêmes modalités décrites au paragraphe précédent.

La protection par password est déconnectée en établissant le par. "**PP**" = OFF.

2.4 - NIVEAUX DE PROGRAMMATION DES PARAMETRES

L'instrument est muni de deux niveaux de programmation des paramètres.

Au premier niveau (paramètres "visibles") on accède selon la procédure décrite aux paramètres précédents (sans ou avec demande de password) alors qu'au second niveau (paramètres "masqués") on y accède selon la procédure suivante.

Enlever l'alimentation à l'instrument, appuyer sur la touche P et redonner l'alimentation à l'instrument en laissant appuyer la touche.

Après 5 sec. environ le display visualisera le code qui identifie le premier paramètre et on pourra établir les paramètres de l'instrument avec la même procédure de programmation décrite précédemment.

Une fois sélectionné le paramètre, si le led SET est allumé, cela signifie que le paramètre est programmable même au premier niveau (c'est-à-dire "visible"), si au contraire, il est éteint, cela signifie que le paramètre est programmable seulement à ce niveau (c'est-à-dire "masqué").

Pour modifier la visibilité du paramètre, il faut appuyer sur la touche U : le led SET changera d'état en indiquant le niveau d'accessibilité du paramètre (allumé = paramètre "visible"; éteint = paramètre "masqué").

La procédure d'accès aux paramètres "masqués" permet de vérifier et modifier aussi le paramètre "PP" et il résulte donc utile si on oublie la password établie.

3 - AVERTISSEMENTS POUR L'INSTALLATION ET L'UTILISATION



3.1 - UTILISATION PERMISE

L'instrument a été fabriqué comme appareil de mesure et de réglage en conformité à la norme EN60730-1 pour le fonctionnement à altitudes jusque 2000 m. L'utilisation de l'instrument en applications non expressément prévues par la

norme citée ci-dessus doit prévoir des mesures de protection appropriées. L'instrument NE peut PAS être utilisé dans un milieu dangereux (inflammable ou explosif) sans une protection appropriée.

Nous rappelons que l'installateur doit s'assurer que les normes relatives à la compatibilité électromagnétique sont respectées même après l'installation de l'instrument, et éventuellement en utilisant des filtres spéciaux.

Si un dommage ou un mauvais fonctionnement de l'appareil crée des situations dangereuses aux personnes, choses ou aux animaux, nous rappelons que l'installation doit être prévue de dispositifs électromécaniques supplémentaires en mesure de garantir la sécurité.

3.2 - MONTAGE MECANIQUE

L'instrument en boîtier de 33 x 75 mm est conçu pour le montage par panneau avec bride à l'intérieur d'un boîtier. Il faut faire un trou de 29 x 71 mm et y insérer l'instrument en le fixant avec sa bride donnée en équipement. Nous recommandons aussi de mettre la garniture appropriée pour obtenir le degré de protection frontale déclarée. Il faut éviter de placer la partie interne de l'instrument dans des lieux humides ou sales qui peuvent ensuite provoquer de la condensation ou une introduction dans l'instrument de pièces conductibles. Il faut s'assurer que l'instrument a une ventilation appropriée et éviter l'installation dans des récipients où sont placés des dispositifs qui peuvent porter l'instrument à fonctionner en dehors des limites déclarées de température. Installer l'instrument le plus loin possible des sources qui peuvent provoquer des dérangements électromagnétiques et aussi des moteurs, télérupteurs, relais, électrovannes, etc.

3.3 - BRANCHEMENTS ELECTRIQUES

Il faut effectuer les connexions en branchant un seul conducteur par borne et en suivant le schéma reporté, tout en contrôlant que la tension d'alimentation soit bien celle qui est indiquée sur l'instrument et que l'absorption des acteurs reliés à l'instrument ne soit pas supérieure au courant maximum permis.

Puisque l'instrument est prévu pour un branchement permanent dans un appareillage, il n'est doté ni d'interrupteur ni de dispositifs internes de protection des surintensités.

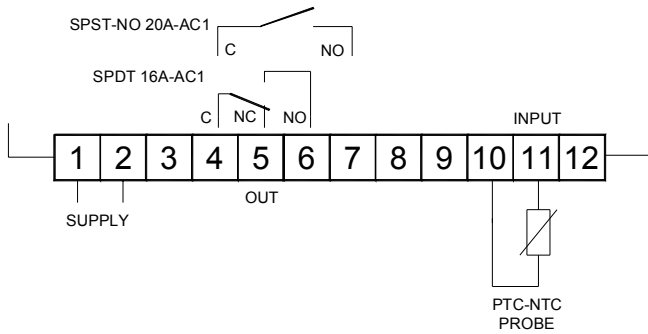
L'installation doit donc prévoir un interrupteur/sectionneur biphasé placé le plus près possible de l'appareil, dans un lieu facilement accessible par l'utilisateur et marqué comme dispositif de déconnexion de l'instrument et de protéger convenablement l'alimentation et tous les circuits connexes à l'instrument avec des dispositifs (ex. des fusibles) appropriés aux courants circulaires.

On recommande d'utiliser des câbles ayant un isolement approprié aux tensions, aux températures et conditions d'exercice et de faire en sorte que le câble d'entrée reste distant des câbles d'alimentation et des autres câbles de puissance.

Si le câble est blindé, il vaut mieux le brancher à la terre d'un seul côté. Pour la version de l'instrument avec alimentation à 12 V on recommande l'utilisation du transformateur TCTR approprié ou d'un transformateur avec des caractéristiques équivalentes, et l'on conseille d'utiliser un transformateur pour chaque appareil car il n'y a pas d'isolement entre l'alimentation et l'entrée.

On recommande enfin de contrôler que les paramètres programmés sont ceux désirés et que l'application fonctionne correctement avant de brancher les sorties aux actuateurs afin d'éviter des anomalies dans l'installation qui peuvent causer des dommages aux personnes, choses ou animaux.

3.4 - SCHEMA DES BRANCHEMENTS ELECTRIQUES



4 - FONCTIONNEMENT

4.1 - FONCTION ON / STAND-BY

L'instrument, une fois alimenté, peut assumer 2 conditions différentes :

- ON : signifie que le contrôleur réalise les fonctions de contrôle.
- STAND-BY : signifie que le contrôleur ne réalise aucune fonction de contrôle, et le display est éteint sauf le led vert SET.

S'il y a eu un manque d'alimentation, ensuite à son retour le système se met toujours dans la condition qu'il avait avant l'interruption.

La commande de ON/Stand-by peut être sélectionnée par la touche DOWN si programmé par le par. "Fb".

Le par. "Fb" peut être programmée:

= **oF**: La touche n'exécute aucune fonction.

= **1**: En pressant la touche pour au moins 1 sec. quand il n'est pas dans la programmation, il est possible de commuter l'instrument de l'état d'ON à l'état de Stand-by et vice versa.

4.2 - MESURE ET VISUALISATION

Par le par. "**SE**" on peut sélectionner la typologie de sonde que l'on veut utiliser et qui peut être : thermisteurs PTC KTY81-121 (Pt) ou NTC 103AT-2 (nt). Une fois après avoir sélectionné le type de sonde utilisée, par le paramètre "**ru**" on peut sélectionner l'unité de mesure de la température (°C ou °F) et, par le paramètre "**dP**", la solution de mesure désirée (oF=1°; on =0,1° dans le champ -19,9 .. 19,9).

L'instrument permet le calibrage de la mesure, qui peut être utilisée pour un nouveau tarage de l'instrument selon les nécessités de l'application, par le par. "**CA**".

Par le par. "**Ft**" on peut établir la constante de temps du filtre software relatif à la mesure des valeurs en entrée de façon à pouvoir diminuer la sensibilité aux dérangements de mesure (en augmentant le temps).

En outre, on rappelle que la visualisation relative à la sonde peut être modifiée même par la fonction de blocage du display en dégivrage par le par. "**dL**" (voir par. 4.5).

4.3 - REGULATEUR DE TEMPERATURE

Le mode de réglage de l'instrument est de type ON/OFF et agit sur la sortie OUT en fonction de la mesure de la sonde, du Set Point "**SP**", du différentiel d'intervention "**d**" et du mode de fonctionnement "**HC**".

Selon le mode de fonctionnement programmé au paramètre "**HC**" le différentiel est considéré automatiquement par le régulateur avec des valeurs positives pour un contrôle de Réfrigération

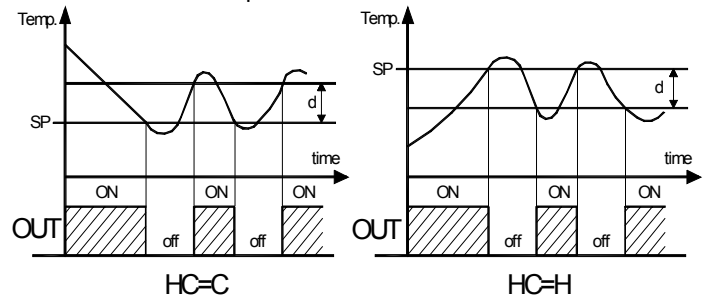
("HC"=C) ou avec des valeurs négatives pour le contrôle de Chauffage ("HC"=H).

En cas d'erreur on peut faire en sorte que la sortie OUT continue à fonctionner selon les temps programmés aux par. "**t1**" (temps d'activation) et "**t2**" (temps de désactivation).

Au moment de vérification d'une erreur de la sonde Pr1 l'instrument pourvoit à activer la sortie pour le temps "**t1**", puis à la déconnecter pour le temps "**t2**" et ainsi de suite jusqu'à l'existence de l'erreur.

En programmant "**t1**" = oF la sortie dans de conditions d'erreur de la sonde restera toujours éteinte.

En programmant, au contraire, "**t1**" à une valeur quelconque et "**t2**" = oF la sortie dans des conditions d'erreur de la sonde restera toujours allumée. On rappelle que le fonctionnement du régulateur de température peut être conditionné par la fonction "Compressor Protection" décrite ci-après.



4.4 - FONCTION DU COMPRESSEUR DE PROTECTION ET RETARD A L'ALLUMAGE

La fonction "Compressor Protection" effectuée par l'appareil a le but d'éviter des départs rapprochés du compresseur commandé par l'instrument dans les applications de réfrigération.

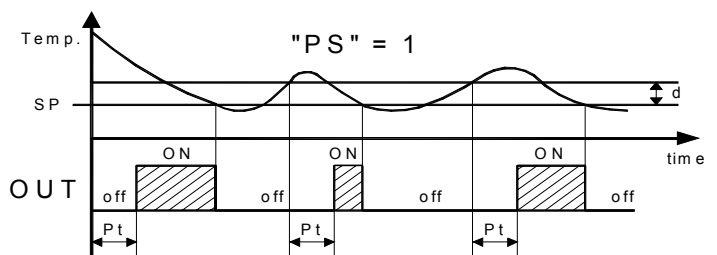
Cette fonction prévoit un contrôle à temps sur l'allumage de la sortie OUT associée à la demande du régulateur de température. La protection consiste à empêcher que se vérifie une activation de la sortie pendant le temps établi au paramètre "**Pt**" et calculé en fonction de ce qui est programmé au paramètre "**PS**", et par conséquent que l'activation éventuelle se vérifie seulement à la fin du temps "**Pt**".

Si pendant la phase de retard de l'actuation, pour une interdiction causée de la fonction de protection du compresseur, la demande du régulateur vient à manquer, l'actuation prévue de la sortie est naturellement annulée.

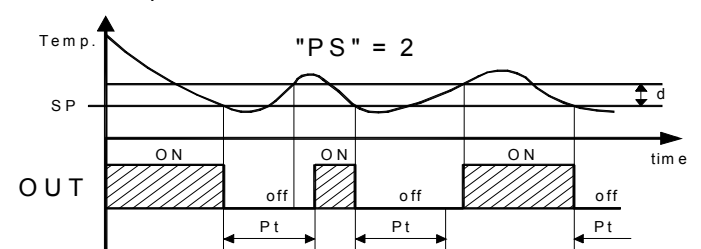
A travers le paramètre "PS", on peut établir le type de protection du compresseur et par conséquent, à partir de quand doit partir le comptage du temps d'interdiction "**Pt**".

Le paramètre "PS" peut être donc établi de la façon suivante :

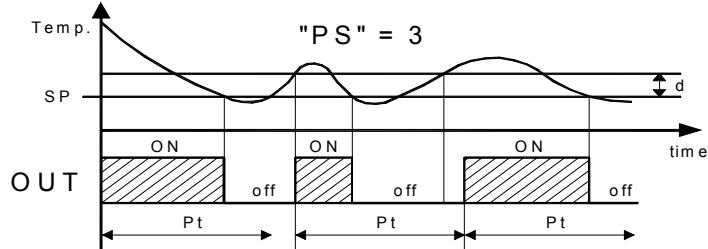
= **1** : Retard à l'allumage



= **2** : Retard après l'extinction



= 3 : Retard entre les allumages



La fonction résulte déconnectée en programmant "Pt" = 0. Pendant les phases de retard de l'allumage de la sortie OUT pour interdiction de la fonction "Compressor Protection" le led OUT est clignotant.

En outre, on peut empêcher l'activation de la sortie OUT après l'allumage de l'instrument pour le temps établi au par. "od".

La fonction résulte déconnectée pour "od" = oF.

Pendant la phase de retard à l'allumage le display montre l'indication **od** alternée à la visualisation normale de la température.

4.5 - CONTROLEUR DE DEGIVRAGE

Le mode de contrôle automatique du dégivrage, qui est du type pour arrêt du compresseur, agit en fonction des paramètres suivants :

"dC" : Mode de comptage de l'intervalle des dégivrages

- rt - compte le temps total de fonctionnement (instrument on)

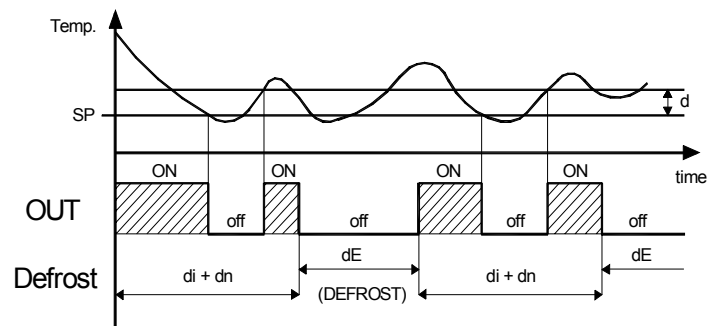
- ct - compte seulement le temps de fonctionnement du compresseur (sortie OUT on)

"di" : Intervalle entre les dégivrages (heures)

"dn" : Intervalle entre les dégivrages (minutes)

"dE" : Durée du dégivrage

L'instrument pourvoit à chaque échéance du temps "dint" (temps de fonctionnement de l'instrument si "dC" = rt, ou bien il ajoute les temps de fonctionnement de la sortie OUT si "dC" = ct) à déconnecter la sortie OUT pour le temps "dE".



(exemple avec "dCt" = rt)

Le cycle de dégivrage en cours est signalé par l'allumage du led DEF.

Par les paramètres "dL", "Et" et "dA" on peut aussi établir le comportement du display pendant le dégivrage.

Le paramètre "dL" permet le blocage de la visualisation du display sur la dernière lecture de température ("dL" = On) pendant tout le cycle et jusqu'à quand, fini le dégivrage, la température n'est pas revenue au-dessous de la valeur ["SP" + "Et"] ou bien le temps programmé au par. "dA" est échu.

Ou bien il permet la visualisation de l'écriture "dF" ("dL" = Lb) pendant le dégivrage et, après la fin du dégivrage, de l'écriture "Pd" jusqu'à quand la température n'est pas revenue au-dessous de la valeur ["SP" + "Et"] ou le temps établi au par. "dALd" est échu.

Différemment ("dL" = oF) le display pendant le dégivrage continuera à visualiser la température mesurée par la sonde.

4.6 - DEGIVRAGES MANUELS

Pour faire démarrer un cycle de dégivrage manuel, il faut appuyer sur la touche UP/DEFROST quand on n'est pas en mode de programmation, et en le laissant appuyé pour 5 secondes environ après lesquels, le led DEF s'allumera et l'instrument réalisera un cycle de dégivrage.

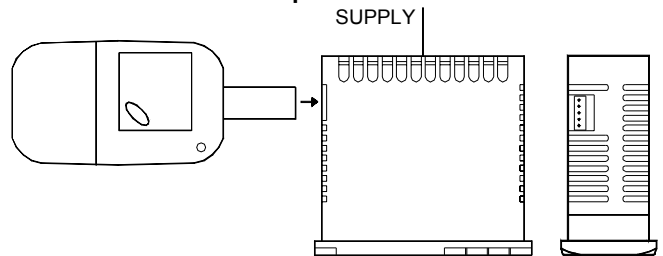
4.7 - CONFIGURATION DES PARAMETRES AVEC "KEY 01"

L'instrument est muni d'un connecteur qui permet le transfert de et vers l'instrument des paramètres de fonctionnement à travers le dispositif **TECNOLOGIC KEY01** avec connecteur à 5 pôles.

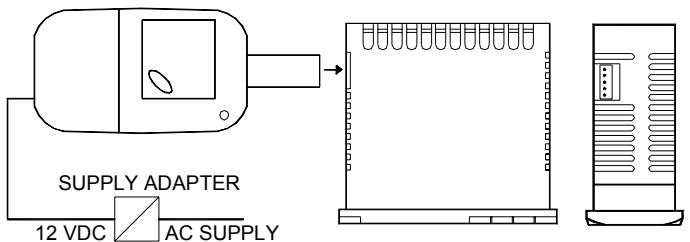
Ce dispositif est utilisable pour la programmation en série d'instruments qui doivent avoir la même configuration des paramètres ou pour conserver une copie de la programmation d'un instrument et pouvoir la transférer de nouveau rapidement.

Pour l'utilisation du dispositif KEY 01, on peut alimenter seulement le dispositif ou seulement l'instrument.

Instrument alimenté et dispositif non alimenté



Instrument alimenté par le dispositif



Pour de plus amples informations il faut voir le manuel d'utilisation relatif au dispositif KEY 01.

5 - TABLEAU DES PARAMETRES PROGRAMMABLES

Par.	Description	Range	Def.	Note
1	LS Set Point minimum	-58 ÷ HS	-50	
2	HS Set Point maximum	LS ÷ 199	100	
3	SE Type de sonde	Pt - nt	nt	
4	CA Calibrage de la sonde	-30 ÷ 30 °C/°F	0.0	
5	ru Unité de mesure	°C - °F	°C	
6	dP Point décimal	on - oF	on	
7	Ft Filtre de mesure	oF ÷ 20 sec	2.0	
8	d Différentiel	0 ÷ 30 °C/°F	2.0	
9	t1 Temps d'activation de la sortie OUT pour sonde abîmée	oF ÷ 99 min.	oF	
10	t2 Temps de déconnexion de la sortie OUT pour sonde abîmée	oF ÷ 99 min.	oF	
11	HC Mode de fonctionnement de la sortie OUT: H = Chauffage C = Refroidissement	H - C	C	

12	di	Intervalle dégivrages (heures)	oF ÷ 24 hrs	6	
13	dn	Intervalle dégivrages (minutes)	oF ÷ 59 min	oF	
14	dE	Durée dégivrages	oF ÷ 99 min	30	
15	dC	Mode de comptage des intervalles dégivrages : rt = temps réel ct= temps sortie OUT on	rt - ct	rt	
16	dL	Blocage display en dégivrage : oF= Non actif on = actif avec valeur mémorisée Lb = actif avec label	on - oF - Lb	oF	
17	Et	Différentiel de déblocage du display de dégivrage	0 ÷ 30 °C/°F	2.0	
18	PS	Type de protection du compresseur : 1= retard allumage 2= retard après extinction 3= retard entre les allumages	1 - 2 - 3	1	
19	Pt	Temps de protection du compresseur	oF ÷ 99 min.	oF	
20	od	Retard de la réalisation des sorties à l'allumage	oF ÷ 99 min.	oF	
21	dA	Temps débloc. display de dégivrages	oF ÷ 24 hrs	1	
22	Fb	I. Mode de fonctionnement de la touche DOWN : oF= Aucun 1= ON/STAND-BY	oF / 1	oF	
23	PP	II. Password d'accès aux paramètres de fonctionnement	oF ÷ 199	oF	
24	SP	Set Point	LS ÷ HS	0.0	

6 - PROBLEMES, ENTRETIEN ET GARANTIE

6.1 - SIGNALISATIONS

Signalisations d'erreur :

Erreur	Motivation	Action
E1 -E1	La sonde peut être interrompue ou en court circuit, ou bien mesurer une valeur en dehors du range permis	Vérifier la connexion correcte de la sonde avec l'instrument et ensuite vérifier le fonctionnement correct de la sonde
EE	Erreur de mémoire interne	Vérifier et si cela est nécessaire programmer de nouveau les paramètres de fonctionnement.

Dans la condition d'erreur de la sonde, la sortie OUT se comporte selon ce qui a été établi par les paramètres "t1" et "t2".

Autres signalisations :

Signalisation	Motif
od	Retard à l'allumage en cours
dF	Dégivrage en cours avec "dL"=Lb
Pd	Post dégivrage en cours avec "dL"=Lb

6.2 - NETTOYAGE

On recommande de nettoyer l'instrument seulement avec un tissu légèrement imbibé d'eau ou de détergent non abrasif et ne contenant pas de solvants.

6.3 - GARANTIE ET REPARATIONS

L'instrument est garanti des vices de construction ou défauts de matériau relevés dans les 12 mois à partir de la date de livraison. La garantie se limite à la réparation ou à la substitution du produit. L'ouverture éventuelle du récipient, l'altération de l'instrument ou l'utilisation et l'installation non conforme du produit comporte automatiquement la déchéance de la garantie.

Si le produit est défectueux pendant la période de garantie, il faut contacter le service des ventes de la Société TECHNOLOGIC pour obtenir l'autorisation à l'expédition.

Le produit défectueux, ensuite, accompagné des indications du défaut relevé, doit parvenir avec une expédition en port franc à l'usine TECHNOLOGIC sauf accords différents.

7 - DONNEES TECHNIQUES

7.1 - CARACTERISTIQUES ELECTRIQUES

Alimentation : 12 VAC/VDC, 115 VAC, 230 VAC +/- 10%

Fréquence AC: 50/60 Hz

Absorption : 3 VA environ

Entrée : pour sondes de température PTC (KTY 81-121, 990 Ω @ 25° C) ou NTC (103AT-2, 10 K Ω @ 25° C).

Sortie : à relais SPDT (16A-AC1, 6A-AC3 250 VAC, 1HP 250VAC, 1/2HP 125 VAC) ou SPST-NO (20A-AC1, 12A-AC3 277 VAC, 2HP 277VAC, 1HP 125 VAC)

Vue électrique des sorties à relais : 50000 op. (om. VDE)

Action: type 1.B selon EN 60730-1

Catégorie de surtension: II

Classe du dispositif: Classe II

Isolements : Renforcé entre les parties en basse tension (alimentation 115/230V et sorties à relais) et frontale; Renforcé entre les parties en basse tension (alimentation 115/230V et sorties à relais) et les parties en très très basse tension (entrées); Renforcé entre l'alimentation et les sorties à relais ; Aucun isolement entre l'alimentation 12V et les entrées.

7.2 - CARACTERISTIQUES MECANIQUES

Boîtier : en matière plastique avec autoextinction UL 94 V0

Dimensions : 33 x 75 mm, prof. 64 mm

Poids : 150 g environ

Installation : A encaissement à panneau (épaisseur max. 29 ou 12 mm en fonction de la broche utilisée) avec trou de 29 x 71 mm

Raccordements : Bornes à vis de 2,5 mm²

Degré de protection frontale : IP 65 (NEMA 3S) avec garniture

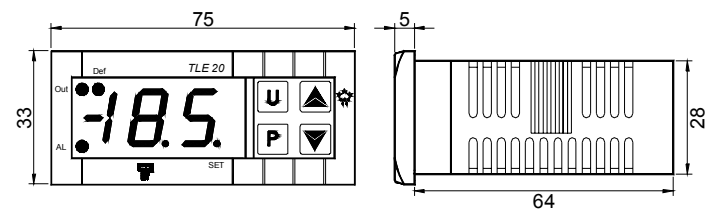
Degré de pollution : 2

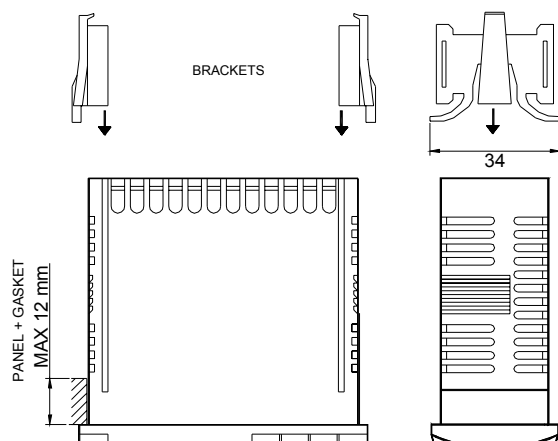
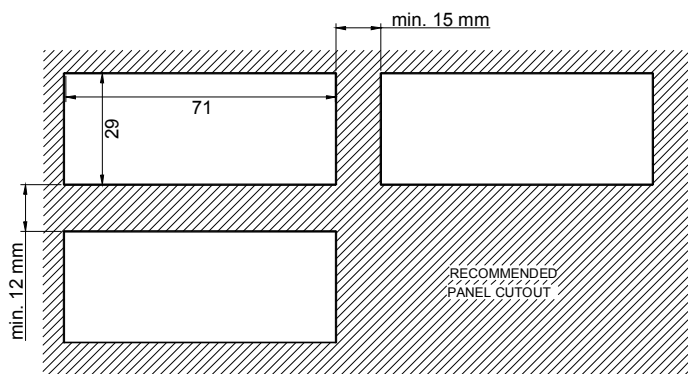
Température ambiante de fonctionnement : 0 ... 50 °C

Humidité ambiante de fonctionnement : min. 95 RH% sans condensation

Température de transport et stockage : -25 ... +60 °C

7.3 - DIMENSIONS MECANIQUES, TROUAGE DU PANNEAU ET FIXAGE [mm]





7.4 - CARACTERISTIQUES FONCTIONNELLES

Réglage de la Température : ON/OFF

Contrôle des dégivrages : à intervalles pour arrêt du compresseur

Etendue de mesure : PTC: -50...150 °C / -58 ... 302 °F;

NTC: -50...109 °C / -58...228 °F

Résolution de la visualisation : 1 ° ou 0,1°(dans le champ – 19.9...19.9)

Précision totale: +/- 0,5 % fs

Temps d'échantillonnage de la mesure : 130 ms

Display: 2½ Digit Rouge h 14 mm

Classe et structure du logiciel: Classe A

Conformité : Directive 2004/108/CE (EN55022: class B; EN61000-4-2: 8KV air, 4KV cont.; EN61000-4-3: 10V/m; EN61000-4-4: 2KV supply, inputs, outputs; EN61000-4-5: supply 2KV com. mode, 1 KV\ diff. mode; EN61000-4-6: 3V), 2006/95/CE (EN 60730-1, EN 60730-2-7, EN 60730-2-9)

7.5 - CODIFICATION DE L'INSTRUMENT

TLE20 DSK = 230 VAC, Relais SPDT 16 A-AC1

TLE20 DHK = 230 VAC, Relais SPST-NO 20 A-AC1 (conn. FASTON)

TLE20 CSK = 115 VAC, Relais SPDT 16 A-AC1

TLE20 CHK = 115 VAC, Relais SPST-NO 20 A-AC1 (conn. FASTON)

TLE20 FSK = 12 VAC/VDC, Relais SPDT 16 A-AC1

TLE20 FHK = 12 VAC/VDC, Relais SPST-NO 20 A-AC1 (conn. FASTON)