

Friulinox srl

Via Fiumicino 15 – 33082 Azzano Decimo – Pordenone - Italy

Phone: 0039.0434.636611 r.a. – Fax: 0039.0434.636666

Web site: [www.friulinox.com](http://www.friulinox.com) - E-mail: [infogroup@friulinox.com](mailto:infogroup@friulinox.com)

---

**I**

**MANUALE D'USO E MANUTENZIONE ARMADIO  
REFRIGERATO - controllo elettronico**

pag. 3

**GB**

**USE AND MAINTENANCE MANUAL REFRIGERATING  
CABINETS TEMPERATURE - electronical control**

page 12

**D**

**GEBRAUCHS-, WARTUNGS- UND EINBAUANLEITUNGEN  
KÜHLSCHRÄNKE – elektronischer Kontrolle**

seite 20

**F**

**MANUEL D'UTILISATION D'ENTRETIEN ET  
INSTALLATION ARMOIRES FRIGORIFIQUES – controle  
electronique**

page 29



## INDICE

	Pag.
<b>CAP.1 NORME E AVVERTENZE GENERALI.....</b>	<b>3</b>
1.1 Collaudo e garanzia	
1.2 Premessa	
1.3 Norme di sicurezza generale	
1.4 Predisposizione a carico del cliente	
1.5 Istruzione per richiesta interventi	
1.6 Istruzioni per l'ordinazione ricambi	
<b>CAP.2 DATI TECNICI.....</b>	<b>4</b>
2.1 Livello di rumorosità	
2.2 Materiali e fluidi impiegati	
<b>CAP.3 FUNZIONAMENTO.....</b>	<b>5</b>
3.1 Applicazioni, destinazione d'uso, uso previsto e non previsto, usi consentiti	
3.2 Eventuali zone pericolose, rischi, pericoli e rischi ineliminabili	
3.3 Dispositivi di sicurezza adottati	
3.4 Caratteristiche limite di funzionamento	
<b>CAP.4 ISTRUZIONI PER L'UTILIZZATORE.....</b>	<b>6</b>
4.1 Messa in funzione	
4.1.1 Descrizione pannello di comando, lampade e pulsanti	
4.1.2 Indicazioni relative all'uso	
<b>CAP.5 MANUTENZIONE ORDINARIA E PROGRAMMATA.....</b>	<b>8</b>
5.1 Elementari norme di sicurezza	
5.1.1 Proibizione della rimozione dei ripari e dei dispositivi di sicurezza	
5.1.2 Indicazioni sulle operazioni di emergenza in caso di incendio	
5.2 Pulizia dell'apparecchiatura	
5.3 Verifiche periodiche da eseguire	
5.4 Precauzioni in caso di lunga inattività	
<b>CAP.6 MANUTENZIONE STRAORDINARIA.....</b>	<b>8</b>
6.1 Emergenza	
<b>CAP.7 VERSIONAMENTI PREVISTI.....</b>	<b>9</b>
<b>CAP.8 SMALTIMENTO RIFIUTI E DEMOLIZIONE.....</b>	<b>9</b>
8.1 Stoccaggio dei rifiuti	
8.2 Procedura riguardante le macrooperazioni di smontaggio dell'apparecchiatura	
<b>CAP.9 INSTALLAZIONE.....</b>	<b>9</b>
9.1 Trasporto del prodotto, movimentazione	
9.2 Descrizione delle operazioni di piazzamento	
9.3 Allacciamento	
9.4 Reinstallazione	
<b>DOCUMENTAZIONE ALLEGATA</b>	
- Dati tecnici	
- Schemi elettrici	
- Dichiarazione di conformità	

## 1. NORME E AVVERTENZE GENERALI

### 1.1 COLLAUDO E GARANZIA

#### COLLAUDO

Il prodotto viene spedito dopo il superamento dei collaudi: visivo elettrico e funzionale.

#### GARANZIA

Il nostro obbligo per la garanzia sulle apparecchiature e sulle parti relative di nostra produzione ha la durata di 1 anno, dalla data della fattura e consiste nella fornitura gratuita delle parti da sostituire che, a nostro insindacabile giudizio, risultassero difettose.

Sarà premura del costruttore rimuovere eventuali vizi e difetti purché il frigorifero sia stato impiegato correttamente nel rispetto delle indicazioni riportate nel manuale.

Durante il periodo di garanzia saranno a carico del committente le spese concernenti le prestazioni d'opera, viaggi o trasferte, trasporto delle parti ed eventuali apparecchiature da sostituire. I materiali sostituiti in garanzia restano di nostra proprietà e devono esserci restituiti a cura e spese del committente.

### 1.2 PREMESSA

Il presente manuale ha lo scopo di fornire tutte le informazioni necessarie per effettuare correttamente l'installazione, l'uso e la manutenzione dell'apparecchiatura da parte di personale qualificato.

**Prima di ogni operazione bisogna leggere attentamente le istruzioni contenute, in quanto forniscono indispensabili indicazioni riguardanti lo stato di sicurezza delle apparecchiature.**

**IL COSTRUTTORE DECLINA OGNI RESPONSABILITÀ DA USI NON PREVISTI DEL PRODOTTO.**

**E' VIETATA LA RIPRODUZIONE, ANCHE IN PARTE, DEL PRESENTE MANUALE.**

### 1.3 NORME DI SICUREZZA GENERALE

Il costruttore declina ogni responsabilità per qualsiasi operazione effettuata sull'apparecchiatura trascurando le indicazioni riportate sul manuale.

**ATTENZIONE:** Prima del collegamento alla rete di alimentazione elettrica assicurarsi che la tensione e la frequenza di rete corrispondano a quelle riportate sulla targhetta caratteristiche.

**ATTENZIONE:** Collegare sempre l'apparecchiatura ad un apposito interruttore magnetotermico differenziale ad alta sensibilità (30 mA).

**ATTENZIONE:** Prima di effettuare qualsiasi operazione di pulizia o di manutenzione, disinserire l'apparecchiatura dalla rete di alimentazione elettrica:

- 1) Portare l'interruttore generale nella posizione OFF;
- 2) Togliere la spina.

**ATTENZIONE:** Munirsi di guanti per effettuare la manutenzione o sull'unità motocondensante, in quanto può esservi "TEMPERATURA ELEVATA".

**ATTENZIONE:** Non inserire cacciaviti od altro tra le protezioni del ventilatore.

**ATTENZIONE:** Non avvicinarsi alle parti elettriche con mani bagnate oppure scalzi.

**ATTENZIONE:** Negli armadi dotati di ruote verificare che la superficie di appoggio sia piana e perfettamente orizzontale.

**ATTENZIONE:** Per una buona funzionalità del gruppo compressore ed evaporatore non ostruire mai le apposite prese d'aria.

**ATTENZIONE:** Prima di qualsiasi intervento di manutenzione sul vano motore, ad apparecchiatura disinserita elettricamente, rimuovere la griglia superiore di protezione impianti.

**ATTENZIONE:** Attendere un tempo necessario al raggiungimento della temperatura impostata prima di inserire gli alimenti da conservare. Non introdurre bevande o cibi caldi. Coprire sempre gli alimenti, con pellicole alimentari, prima di introdurli nell'apparecchiatura.

**ATTENZIONE:** Tutte le nostre apparecchiature devono essere installate da personale tecnico specializzato ed autorizzato con buona conoscenza degli impianti di refrigerazione ed elettrici, ed inoltre devono essere utilizzate solamente da idoneo personale addestrato. Le operazioni di straordinaria manutenzione, quali ad esempio pulizia e manutenzione dell'impianto refrigerante, devono essere eseguite da personale tecnico specializzato ed autorizzato, con buone conoscenze degli impianti di refrigerazione ed elettrici.

#### **1.4 PREDISPOSIZIONE A CARICO DEL CLIENTE**

- **Predisporre un interruttore magnetotermico differenziale ad alta sensibilità (30 mA).**

- Predisporre una presa di corrente con terra.
- Verificare la planarità della superficie di appoggio della macchina.
- Predisporre, nel caso di apparecchiature con condensazione ad acqua o di apparecchiature con controllo diretto dell'umidità l'allacciamento alla rete idraulica e fognaria.

#### **1.5 ISTRUZIONI PER RICHIESTA INTERVENTI**

Spesso le difficoltà di funzionamento che si possono verificare sono dovute a cause banali quasi sempre rimediabili di persona, quindi prima di richiedere

l'intervento di un tecnico fate le seguenti semplici verifiche:

##### **A. IN CASO DI ARRESTO DELL'APPARECCHIO:**

- controllare che la spina sia inserita correttamente nella presa di corrente.

##### **B. IN CASO DI TEMPERATURA CELLA INSUFFICIENTE:**

- verificare che non ci sia influenza di una fonte di calore;
- verificare che la porta chiuda perfettamente;
- verificare la disposizione delle derrate, affinché non ostriscano la ventilazione all'interno della cella.

##### **C. IN CASO DI APPARECCHIO RUMOROSO:**

- verificare che non ci sia contatto incerto fra l'apparecchio e qualche altro oggetto;
- verificare che l'apparecchio sia perfettamente livellato.

Eseguite le verifiche suddette, se il difetto persiste, rivolgetevi all'assistenza tecnica ricordandovi di segnalare:

- la natura del difetto;
- il codice ed il numero di matricola dell'apparecchio che si possono rilevare dalla targhetta caratteristiche dello stesso.

#### **1.6 ISTRUZIONI PER L'ORDINAZIONE RICAMBI**

Si raccomanda l'impiego di RICAMBI ORIGINALI. Il costruttore declina ogni responsabilità per l'impiego di ricambi non originali.

## **2. DATI TECNICI**

La targhetta dati è posizionata esternamente sullo schienale e internamente sul vano motore.

### **2.1 LIVELLO DI RUMOROSITA'**

**Leq** nel punto più rumoroso a 1 mt. in condizioni operative **< 70 dB(A)**  
**Lpc** a 1 mt. in condizioni operative **< 130 dB(C)**

#### *AMBIENTE DI PROVA*

La prova è stata eseguita all'interno di una sala di esposizione di forma rettangolare priva di trattamenti fonoassorbenti. Nello spazio circostante la macchina erano assenti ostacoli rilevanti.

#### *NORMATIVE DI RIFERIMENTO*

I rilievi delle prove acustiche sono stati effettuati in conformità al DL277 seguendo le modalità descritte dalle ISO 230-5 per rilevare i dati richiesti dalla direttiva CEE 89/392.

#### *CONDIZIONI OPERATIVE DELLA MACCHINA*

I rilievi sono stati eseguiti nella condizione più gravosa che corrisponde alla fase di partenza denominata "POOL DOWN".

### **2.2 MATERIALI E FLUIDI IMPIEGATI**

Le zone a contatto con il prodotto alimentare sono realizzate in acciaio INOX AISI 304 o lamiera

zincoplastificata bianca con trattamento atossico; all'interno delle suddette zone sono presenti protezioni dei ventilatori in materiale plastico, non tossico, le viterie ed i supporti sono in acciaio inox.

Gli accessori quali griglie, bacinelle, carrelli ecc., destinati a venire a contatto con il prodotto alimentare sono in acciaio inox, in acciaio cromato con trattamento di plastificazione (RILSAN), oppure in materiale plastico atossico idoneo ai prodotti alimentari secondo la direttiva 89/109 CEE.

Il gruppo evaporante è in rame-alluminio con verniciatura anticorrosione.

Nei gruppi refrigeranti viene impiegato fluido refrigerante del tipo HFC.

### 3. FUNZIONAMENTO

#### 3.1 APPLICAZIONI, DESTINAZIONE D'USO, USO PREVISTO E NON PREVISTO, USI CONSENTITI

Le nostre apparecchiature frigorifere sono macchine agroalimentari (DIRETTIVA MACCHINE 89/392), destinate al trattamento dei prodotti alimentari.

Sono progettate con gli opportuni accorgimenti al fine di garantire la sicurezza e la salute dell'utilizzatore.

Impiego delle apparecchiature frigorifere:

**Armadi espositori:** sono adatti alla conservazione e all'esposizione di bottiglie, lattine, ecc...  
**(+2/+8°C)**

**Refrigeratori:** sono adatti alla conservazione per brevi periodi di derrate fresche e cibi precotti confezionati nonché per la refrigerazione di bevande.  
**(-2/+8°C)**

**Conservatori:** sono adatti alla conservazione per lunghi periodi di prodotti surgelati.  
**(-25/-15°C)**

**Servizio ittico:** sono adatti alla conservazione per brevi periodi di pesce fresco stoccato negli appositi contenitori e ricoperto di ghiaccio.  
**(-4/+6°C)**

**Armadi gelato:** Sono adatti per indurire rapidamente il gelato, i semifreddi, le torte gelato, ecc... Assicurano il mantenimento della genuinità del prodotto come appena preparato.  
**(-30/-12°C)**

**N.B.:** Non sono idonee alla conservazione di prodotti farmaceutici, chimici o quant'altro prodotto non alimentare.

Allo scopo di ottenere le migliori prestazioni:

- Non introdurre nella cella animali vivi od oggetti vari, evitare quindi l'uso improprio.
- Non introdurre nell'apparecchiatura prodotti corrosivi.

**ATTENZIONE:** LA MACCHINA NON E' STATA PROGETTATA PER ESSERE INSTALLATA IN UNA ATMOSFERA A RISCHIO DI ESPLOSIONE.

#### 3.2 EVENTUALI ZONE PERICOLOSE, RISCHI, PERICOLI E RISCHI INELIMINABILI

Le apparecchiature frigorifere sono state realizzate e progettate con gli opportuni accorgimenti al fine di garantire la sicurezza e la salute dell'utilizzatore e non presentano spigoli pericolosi, superfici affilate o elementi sporgenti dagli ingombri.

La loro stabilità è garantita anche a porte aperte, è vietato comunque attaccarsi alle porte.

Nelle apparecchiature con cassette non caricare i cassette per più di 80kg (uniformemente distribuiti) ognuno, non aprire più di un cassetto alla volta e non appoggiarsi o sedersi sul cassetto aperto per evitare sia il ribaltamento che il danneggiamento dell'apparecchiatura.

**N.B.:** Negli armadi porte vetro non estrarre più di un 1 cestello oppure 1 griglia alla volta per non compromettere la stabilità dell'apparecchiatura.

Disporre gradualmente gli alimenti partendo dal basso verso l'alto; viceversa togliere gli alimenti partendo dall'alto verso il basso.

**Carico massimo per cestello o griglia kg 40.**

##### *RISCHI DOVUTI AD ELEMENTI MOBILI*

L'unico elemento mobile presente è il ventilatore, ma non presenta alcun rischio in quanto è protetto da griglia di protezione fissata tramite viti (prima di rimuovere tale protezione scollegare ugualmente l'apparecchiatura dalla rete di alimentazione).

##### *RISCHI DOVUTI ALLE TEMPERATURE ESTREME*

In prossimità delle zone con pericolo di temperature elevate, sono stati apposti degli adesivi indicanti "PERICOLO TEMPERATURA".



##### *RISCHI DOVUTI ALL'ENERGIA ELETTRICA*

I rischi di natura elettrica sono stati risolti progettando gli impianti elettrici secondo la norma CEI EN 60204-1. Appositi adesivi indicanti "alta tensione" individuano le zone con pericoli di natura elettrica.



##### *RISCHI DOVUTI AL RUMORE*

**Leq < 70 dB(A)**  
**Lpc < 130 dB(C)**

##### *RISCHI RESIDUI*

Pur avendo progettato il cruscotto incernierato in modo tale che quando è completamente alzato il baricentro tende a tenerlo in tale posizione, durante la manutenzione i tecnici dovranno comunque porre attenzione a non urtarlo violentemente poiché potrebbe ricadere.

Per consentire ad eventuali liquidi provenienti dagli alimenti o dai prodotti di lavaggio di defluire verso l'esterno, si è realizzata sul fondo della cella una piletta di scarico. Durante le operazioni di pulizia bisognerà togliere il tappo e posizionare sotto l'armadio una bacinella di raccolta (h<sub>max</sub>=100mm).

**E' ASSOLUTAMENTE IMPORTANTE RICHIUDERE IL FORO CON L'APPOSITO TAPPO. NEL CASO DEGLI APPARECCHI SENZA PILETTA DI SCARICO BISOGNA EVITARE QUALSIASI RISTAGNO DI LIQUIDI TRAMITE UNA ACCURATA PULIZIA GIORNALIERA.**

### 3.3 DISPOSITIVI DI SICUREZZA ADOTTATI

**ATTENZIONE:** E' ASSOLUTAMENTE VIETATO MANOMETTERE OD ASPORTARE I DISPOSITIVI DI SICUREZZA ADOTTATI (GRIGLIE DI PROTEZIONE, ADESIVI DI PERICOLO, ECC.). IL COSTRUTTORE DECLINA OGNI RESPONSABILITA' SE NON VENGONO RISPETTATE LE ISTRUZIONI SUDETTE.

### 3.4 CARATTERISTICHE LIMITE DI FUNZIONAMENTO

Prima di caricare le derrate nel frigorifero, deve avere raggiunto la temperatura di regime. Si deve verificare che il termometro indichi la temperatura impostata precedentemente e quindi procedere a caricare in modo frazionato e diluito nel tempo le derrate da conservare.

**ATTENZIONE:** NON CARICARE LIQUIDI O CIBI CALDI E INTRODURRE SOLAMENTE CIBI COPERTI DALLE APPOSITE CARTE O PELLICOLE PROTETTIVE ALIMENTARI.

Nel caso di interruzione di corrente procedere come segue:

- 1) Se l'interruzione è minima (10-15 minuti), non ci sono problemi, in quanto il frigorifero è ben isolato e quindi è garantito il mantenimento della temperatura. Nel frattempo comunque, evitare aperture porta;
- 2) Se l'interruzione della corrente supera i 10-15 minuti, verificare la temperatura del termometro che non superi la soglia critica (+10°C nel caso del TN e -15°C nel caso del BT) e quindi accertarsi che gli alimenti contenuti non siano alterati. Evitare sempre le aperture porta.

Allo scopo di poter usufruire nel miglior modo possibile dell'apparecchiatura che avete acquistato, alleghiamo una tabella dei principali prodotti conservabili in frigorifero nella quale sono riportati:

- punto di congelamento;
- caratteristiche e dati relativi alla conservazione di alcuni prodotti freschi;
- caratteristiche e dati relativi alla conservazione di alcuni prodotti congelati.

### STOCCAGGIO DEGLI ALIMENTI

Allo scopo di ottenere le migliori prestazioni dell'apparecchiatura è necessario rispettare le seguenti indicazioni:

- Non introdurre all'interno dell'apparecchiatura cibi caldi o liquidi scoperti.
- Confezionare o proteggere in altro modo gli alimenti

soprattutto se contengono aromi.

- Sistemare le derrate all'interno dell'armadio in modo da non limitare la circolazione dell'aria, evitando di disporre sulle griglie carte, cartoni, taglieri ecc., che possono ostacolare il passaggio dell'aria.
- Evitare il più possibile frequenti e prolungate aperture porte.
- Attendere alcuni istanti prima di riaprire la porta.

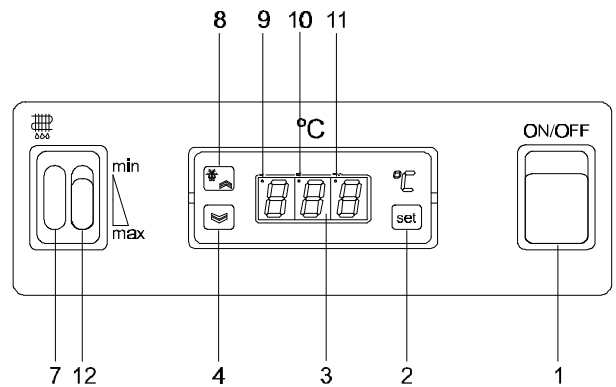
## 4. ISTRUZIONI PER L'UTILIZZATORE

Le informazioni contenute in questo capitolo sono destinate a personale non specificatamente specializzato.

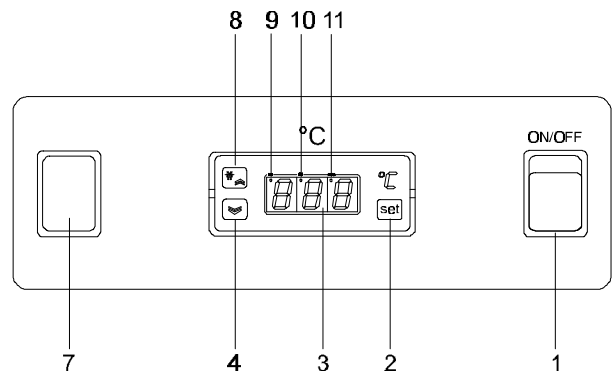
### 4.1 MESSA IN FUNZIONE

#### 4.1.1 DESCRIZIONE PANNELLO DI COMANDO, LAMPADE E PULSANTI

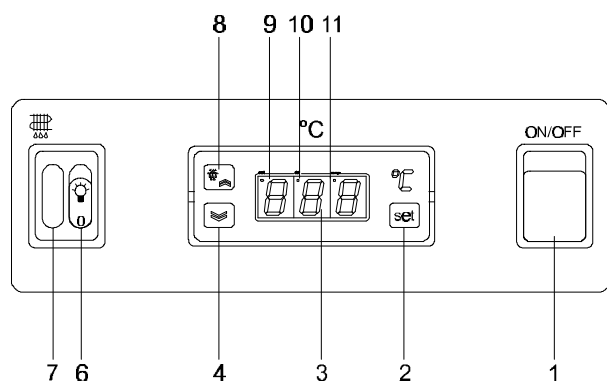
##### AR -2°C



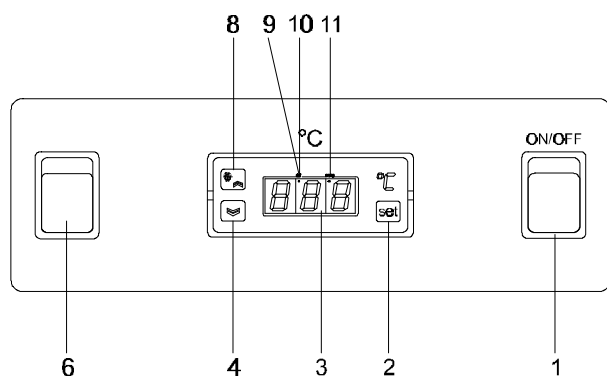
##### AF - AP



## AR -2°C VTR – AF VTR



## AE +2°C VTR



- 1 Interruttore
- 2 Pulsante "SET"
- 3 Termometro temperatura cella
- 4 Pulsante DECREMENTO
- 6 Interruttore illuminazione cella
- 7 Spia sbrinamento in corso
- 8 Pulsante sbrinamento manuale/INCREMENTO
- 9 Segnale SET inserito
- 10 Segnale di sbrinamento in corso
- 11 Segnale compressore inserito
- 12 Selettore UR% MIN/MAX

## 4.1.2 INDICAZIONI RELATIVE ALL'USO

## Accensione

Premendo l'interruttore generale verde (1) l'apparecchio è sotto tensione (si accende la spia verde e lampeggiano i "leds" del Display per qualche secondo). Successivamente sul Display viene visualizzata la temperatura presente in cella. A questo punto l'apparecchiatura è funzionante. Volendo verificare o modificare i parametri impostati dal costruttore vedere "impostazione della temperatura"

## Impostazione della temperatura

Premendo il pulsante "SET" (2) una volta, si ha la visualizzazione sul Display della temperatura impostata dal costruttore.

Tale temperatura viene visualizzata per 5 secondi, durante i quali è possibile impostare un nuovo set di temperatura intervenendo nel tasto (8) (INCREMENTO) o nel tasto (4) (DECREMENTO).

Dopo 5 secondi di mancata pressione sui tasti (8) e (4) (INCREMENTO/DECREMENTO) l'apparecchio

visualizza la temperatura della cella.

Le temperature possono essere impostate all'interno di un campo già definito come segue:

	SET MIN	SET MAX
ARMADI ESPOSITORI (AE)	+2°C	+15°C
ARMADI REFRIGERATORI (AR)	-2°C	+8°C
ARMADI PER SERVIZIO ITTICO (AP)	-4°C	+6°C
ARMADI CONSERVATORI (AF)	-25°C	-15°C
ARMADI GELATO (AF)	-30°C	-22°C

## Sbrinamento

Il controllo esegue automaticamente 4 cicli di sbrinamento al giorno negli armadi a bassa temperatura e 2 cicli di sbrinamento al giorno negli altri modelli.

La fine dello sbrinamento è determinata da una sonda di temperatura posta sulla batteria evaporante ed inoltre, in caso di anomalia, interviene un temporizzatore di sicurezza.

Se in determinate condizioni di esercizio (periodi dell'anno molto caldi e umidi, oppure l'inserimento di alimenti che cedano molta umidità), gli sbrinamenti impostati non risultano sufficienti a pulire completamente l'evaporatore dalla brina, si possono effettuare degli sbrinamenti manuali premendo per 4 secondi il tasto (8). L'attuazione di uno sbrinamento manuale riavvierà l'intervallo per il successivo sbrinamento.

Alla fine dello sbrinamento c'è un tempo di "sgocciolamento" a compressore fermo, poi parte il compressore e solo quando l'evaporatore è freddo partono le ventole.

## Impostazione umidità relativa

Questo comando riguarda esclusivamente gli armadi refrigeratori (-2/+8°C). La regolazione dell'umidità relativa (UR%) si esegue impostando il selettore (12) nella posizione MIN o MAX.

## Segnalazioni di errore

Il teletermostato prevede la visualizzazione di messaggi d'errore (Allarmi):

1. "E1" in caso di **sonda cella** in corto oppure interrotta o non collegata oppure ancora in caso di "under range" ossia di superamento del limite inferiore di visualizzazione (-55) o "over range" ossia di superamento del limite superiore di visualizzazione (99).
2. "E2" si riferisce, per le stesse cause di cui sopra, alla **sonda evaporatore** (fine sbrinamento).
3. E' previsto inoltre, tramite una segnalazione acustica (**Buzzer**), un allarme di temperatura cella non corretta che entra in funzione quando la temperatura della cella (visualizzata sul display) supera di 10°C oppure scende di 5°C la temperatura impostata (SETPOINT).

Esempio: SETPOINT	-20°C
ALLARME DI ALTA	-10°C
ALLARME DI BASSA	-25°C

Tali allarmi rimangono disattivati:

- per 7 ore dall'accensione o da una interruzione di corrente;

- per 2 ore dopo lo sbrinamento.

Per escludere la segnalazione acustica premere il tasto SET.

## 5. MANUTENZIONE ORDINARIA E PROGRAMMATA

Le informazioni contenute in questo capitolo sono destinate, per quanto riguarda la manutenzione ordinaria, a personale non specializzato, ma addestrato e per quanto riguarda la manutenzione straordinaria e/o programmata, sono destinate a personale specializzato.

### 5.1 ELEMENTARI NORME DI SICUREZZA

Prima di eseguire qualsiasi intervento disinserire la spina dell'apparecchiatura dalla rete di alimentazione elettrica:

- 1) Portare l'interruttore generale nella posizione OFF;
- 2) Togliere la spina.

#### 5.1.1 PROIBIZIONE DELLA RIMOZIONE DEI RIPARI E DEI DISPOSITIVI DI SICUREZZA

Per le operazioni di manutenzione ordinaria, è vietato rimuovere i ripari/dispositivi di sicurezza (griglie, adesivi, ecc.).

#### 5.1.2 INDICAZIONI SULLE OPERAZIONI DI EMERGENZA IN CASO DI INCENDIO

**In caso di incendio non usare acqua.** Premunirsi di estintore a CO<sub>2</sub> (anidride carbonica) e raffreddare nel più breve tempo possibile la zona interessata.

### 5.2 PULIZIA DELL' APPARECCHIATURA

Prima di qualsiasi operazione di pulizia, isolare l'apparecchiatura dall'energia elettrica :

- 1) Portare l'interruttore generale nella posizione "OFF";
- 2) Togliere la spina.

#### PULIZIA E SISTEMAZIONE ACCESSORI

Prima della messa in funzione:

Lavare l'interno cella e gli accessori con poca acqua e sapone neutro per togliere il caratteristico odore di nuovo; sistemare gli accessori interni della cella nelle posizioni più consone all'uso.

#### PULIZIA GIORNALIERA

Pulire accuratamente le superfici esterne dell'apparecchiatura usando un panno umido.

Usare detersivi neutri. Non usare sostanze a base di cloro e/o abrasive.

Non usare utensili (ad esempio la paglietta di ferro o raschietti metallici) che possono provocare incisioni con la conseguente formazione di ruggine.

Risciacquare con acqua pura ed asciugare accuratamente.

Pulire l'interno cella per evitare che si formino residui di sporco, con detersivi neutri non contenenti cloro e non abrasivi.

Nel caso di residui induriti usare acqua e sapone o detersivi neutri, servendosi eventualmente di una spatola in legno o plastica. Terminata la pulizia risciacquare con poca acqua e asciugare accuratamente.

Non lavare l'apparecchiatura con getti d'acqua diretti, poiché eventuali infiltrazioni nei componenti elettrici potrebbero pregiudicarne il regolare funzionamento.

Anche le zone sottostanti e adiacenti l'apparecchiatura devono essere giornalmente pulite, sempre con acqua e sapone e non con detersivi tossici o a base di cloro.

#### PULIZIA E MANUTENZIONE GENERALE

Per un costante rendimento dell'apparecchiatura è bene compiere le operazioni di pulizia e manutenzioni generali. Per quanto riguarda la pulizia del gruppo frigorifero, deve essere fatta da personale specializzato.

Sostituire periodicamente (a seconda dell'ambiente in cui è collocato) il filtro del condensatore come da disegno allegato (fig.1).

Pulire periodicamente la piletta di scarico per evitare che il foro si ostruisca. Durante le operazioni di pulizia togliere il tappo e posizionare sotto l'armadio una bacinella di raccolta ( $h_{max}=100mm$ ).

**E' ASSOLUTAMENTE IMPORTANTE RICHIUDERE IL FORO CON L'APPOSITO TAPPO.**

### 5.3 VERIFICHE PERIODICHE DA ESEGUIRE

- Controllare che la spina sia inserita correttamente nella presa di corrente.
- Verificare che non ci sia influenza di una fonte di calore.
- Verificare che l'apparecchio sia perfettamente livellato.
- Verificare che la guarnizione della porta chiuda perfettamente.
- Verificare che la piletta di scarico non sia ostruita.
- Verificare che la batteria condensante non sia intasata di polvere e nel caso chiamare l'assistenza tecnica.

### 5.4 PRECAUZIONI IN CASO DI LUNGA INATTIVITA'

In caso di prolungata inattività dell'apparecchiatura:

- Portare l'interruttore di rete in posizione OFF;
- Togliere la spina dalla presa di alimentazione;
- Vuotare il frigorifero e pulirlo accuratamente (vedi pulizia);
- Lasciare le porte del mobile socchiuse per favorire la circolazione dell'aria ed evitare la formazione di muffe e/o cattivi odori.

## 6. MANUTENZIONE STRAORDINARIA

Questo capitolo contiene informazioni destinate a personale specializzato.

### 6.1 EMERGENZA

Qualora si verifichi, conseguentemente ad una anomalia, la necessità di sostituire il teletermostato ma non fosse possibile reperire il pezzo di ricambio immediatamente, è possibile realizzare un circuito di emergenza in questo modo:

- a. Togliere tensione all'apparecchiatura.
- b. Aprire il cruscotto.

All'interno della scatola elettrica si trova una morsettiera numerata.

Per l'intervento d'emergenza si proceda nel seguente modo:

1. Scollegare il componente "h" dalla linea di alimentazione (contatti **3** e **7** dello schema allegato).
2. Collegare un termostato meccanico, adeguato al campo di lavoro dell'apparecchiatura, ai contatti **3** e **8**.
3. Collegare tra loro i contatti **8** e **12**. Nei modelli senza sbrinamento elettrico eliminare il ponte **13** e **14**; ripristinare il ponte non appena sostituito il teletermostato.
4. Introdurre in cella il bulbo del termostato ed impostare la temperatura cella.
5. Richiudere il quadro e ridare tensione all'unità

**ATTENZIONE:** In emergenza funzionerà solo la fase di raffreddamento; essendo escluso lo sbrinamento, si consiglia di ridurre al minimo le aperture delle porte e la movimentazione del prodotto.  
Al momento della sostituzione della centralina, ripristinare tutti i collegamenti seguendo lo schema elettrico dell'unità

**ATTENZIONE:** L'APPARECCHIATURA COSÌ MODIFICATA NON CONSENTE UN UTILIZZO SUPERIORE ALLE 72 ORE.

## 7. VERSIONAMENTI PREVISTI

Inversione delle porte intere.

Gli armadi frigoriferi ad una porta vengono normalmente forniti con apertura della porta verso destra (fig.4).

Nel caso in cui si rendesse necessario avere l'apertura della porta verso sinistra occorre rivolgersi al rivenditore che provvederà a fornire il Kit di molle e cerniere sinistre necessarie per l'inversione dell'apertura (fig.3).

Per compiere l'operazione attenersi alle istruzioni sotto indicate e fare riferimento allo schema allegato.

- Rimuovere il cruscotto (fig.2).
- Togliere la cerniera superiore dx, facendo attenzione alla rotazione indotta dalla molla interna (fig.4).
- Sfilare la porta, rimuovere la squadretta a U, azionamento micro, e rimontarla sull'altro lato della porta.
- Togliere la cerniera inferiore destra (fig.4).
- Montare la cerniera inferiore sinistra (fig.3).
- Inserire la porta nella cerniera inferiore.
- Montare la cerniera superiore sinistra con la relativa molla caricata di circa 3/4 di giro (fig.3).
- Fissare il cruscotto.

Inversione delle porte mezze.

- Rimuovere il cruscotto (fig.2).
- Togliere nel seguente ordine: cerniera superiore dx, porta superiore, cerniera mezze porte dx, porta inferiore, cerniera inferiore destra.  
Togliendo la cerniera superiore e quella per le mezze porte fare attenzione alla rotazione indotta dalla molla interna.
- Rimuovere le squadrette "bloccaggio porta" inferiore e rimontarle sull'altro lato della stessa porta.
- Montare la cerniera inferiore sinistra.
- Invertire la battuta guarnizione del cassone da dx a sx.

- Eseguire nella battuta guarnizione sx altri 2 fori filettati M5 facendo attenzione a non danneggiare la resistenza anticondensa.
- Inserire la porta nella cerniera inferiore.
- Montare la cerniera mezze porte sx con la relativa molla caricata di circa 1/2 giro.
- Inserire la porta superiore nella cerniera porte mezze.
- Montare la cerniera superiore sinistra con la relativa molla caricata di circa 1/2 giro.
- Fissare il cruscotto.

## 8. SMALTIMENTO RIFIUTI E DEMOLIZIONE

### 8.1 STOCCAGGIO DEI RIFIUTI

E' ammesso uno stoccaggio provvisorio di rifiuti speciali in vista di uno smaltimento mediante trattamento e/o stoccaggio definitivo. Vanno comunque osservate le leggi vigenti nel paese dell'utilizzatore in materia di tutela dell'ambiente.

### 8.2 PROCEDURA RIGUARDANTE LE MACROOPERAZIONI DI SMONTAGGIO DELLA APPARECCHIATURA

Nei vari Paesi sono in vigore legislazioni differenti, pertanto si devono osservare le prescrizioni imposte dalle leggi e dagli enti preposti dai Paesi dove avviene la demolizione.

In generale bisogna riconsegnare il frigorifero al rivenditore oppure ai centri specializzati per la raccolta/demolizione.

Smontare il frigorifero raggruppando i componenti secondo la loro natura chimica, ricordando che nel compressore vi è olio lubrificante e fluido refrigerante, che devono essere recuperati e riutilizzati e che i componenti del frigorifero sono rifiuti speciali assimilabili agli urbani.

LE OPERAZIONI DI SMONTAGGIO DEVONO COMUNQUE ESSERE ESEGUITE DA PERSONALE QUALIFICATO.

## 9. INSTALLAZIONE

Questo capitolo contiene informazioni destinate a personale tecnico specializzato.

### 9.1 TRASPORTO DEL PRODOTTO, MOVIMENTAZIONE

Le dimensioni dell'apparecchiatura sono contenute, ma non per questo può essere trasportata a mano.

Il sistema di sollevamento da utilizzare è quello del carrello a forche o del transpallet, ponendo particolare cura al bilanciamento del peso.

Normalmente l'imballo è di cartone su pallet e per una maggiore sicurezza durante il trasporto e lo spostamento, il pallet viene fissato o mediante staffe, al fondo dell'armadio oppure tramite reggetta.

Sull'imballo vengono stampati dei contrassegni di avvertimento, che rappresentano le prescrizioni che



devono essere osservate al fine di assicurare che nelle operazioni di carico e scarico, nel trasporto e nell'immagazzinamento la merce non subisca avarie. CONTRASSEGNI STAMPATI SUI NOSTRI IMBALLI (UNI 6720-70):



**ALTO**



**FRAGILE**



**TENERE  
ALL'ASCIUTTO**

caricare e scaricare con precauzione

Per quanto riguarda lo smaltimento dell'imballo, esso può essere riutilizzato per un'eventuale reinstallazione. L'utilizzatore dovrà comunque comportarsi secondo le norme vigenti nel proprio paese.

#### Limiti di impilabilità

Per quanto riguarda l'immagazzinamento degli armadi, il limite di impilabilità è massimo 2 apparecchiature, mentre non possono essere impilate per il trasporto.

A CAUSA DEL BARICENTRO NON COINCIDENTE CON IL CENTRO GEOMETRICO DELL'APPARECCHIATURA, FARE ATTENZIONE ALL'INCLINAZIONE DURANTE GLI SPOSTAMENTI.

### 9.2 DESCRIZIONI DELLE OPERAZIONI DI PIAZZAMENTO

Si consiglia di sballare immediatamente l'apparecchiatura non appena ricevuto il collo, per poterne controllare l'integrità e l'assenza di danni al trasporto.

Eventuali danni devono essere tempestivamente segnalati al vettore. In nessun caso comunque alcun apparecchio danneggiato potrà essere reso al costruttore senza preavviso e senza averne ottenuta preventiva autorizzazione scritta.

#### Sballare l'apparecchiatura

- Rimuovere l'imballo in cartone, sfilandolo verso l'alto. Fare attenzione a non tagliare il cartone con lame taglienti che potrebbero rovinare l'acciaio.
- Rimuovere le varie protezioni.
- Con un carrello a forche, sollevare l'apparecchiatura e portarla sul luogo di installazione facendo attenzione che il carico non sia sbilanciato.

**ATTENZIONE:** DURANTE GLI SPOSTAMENTI NON SPINGERE O TRASCINARE L'APPARECCHIATURA PER EVITARE CHE SI RIBALTI O CREARE DANNI AD ALCUNE PARTI DELLO STESSO (AD ESEMPIO I PIEDINI). INCLINARE MAI L'APPARECCHIATURA DAL LATO PORTA.

Dopo aver posizionato l'apparecchiatura togliere il basamento in legno.

Procedere in questo modo:

Con il transpallet a forche tenerla sollevata di pochi centimetri.

Con l'ausilio di scalpello e martello schiodare le tavole

inferiori, facendo attenzione a non danneggiare i piedini oppure le ruote.

Rimettere a terra e schiodare il resto dei masselli in legno. Infine togliere le staffe che fissano il basamento in legno alle piastre supporto-piedini.

Durante queste operazioni fare molta attenzione alle graffette che uniscono i masselli in legno, potrebbero provocare ferite.

Procedere al livellamento dell'apparecchiatura, avvitando o svitando i piedini livellatori, facendo attenzione che risulti perfettamente orizzontale.

Infine rimuovere lentamente il protettivo in PVC da tutte le pareti.

Istruzioni per togliere il basamento in legno degli armadi 700 e 600 litri

- 1) Prelevare i piedini contenuti nell'apposita scatola all'interno dell'armadio e prepararli per il montaggio;
- 2) Con il frigorifero in posizione verticale togliere le staffe che fissano il basamento in legno alle piastre supporto-piedini, sotto l'armadio, e riavvitare le viti;
- 3) Sfilare l'armadio dal basamento per circa 30 cm (figura 6);
- 4) Inclinare l'armadio di pochi gradi per consentire di avvitare fino in fondo i piedini (figura 7);
- 5) Per facilitare l'estrazione definitiva del basamento in legno, tenere inclinato l'armadio di pochi gradi (figura 8).

#### Posizionamento

Posizionare l'apparecchiatura in luogo ben aerato e lontano da fonti di calore. Rispettare gli spazi minimi per il funzionamento e la manutenzione (fig. 5).

#### Armadio con ruote

L'armadio dotato di ruote non può essere livellato, quindi fare attenzione che la superficie di appoggio sia perfettamente orizzontale e piana.

**ATTENZIONE:** DOPO AVER POSIZIONATO L'APPARECCHIATURA BLOCCARE SEMPRE LE RUOTE.

**ATTENZIONE:** DURANTE GLI SPOSTAMENTI NON SPINGERE VIOLENTEMENTE O TRASCINARE L'APPARECCHIATURA PER EVITARE CHE SI RIBALTI O SI DANNEGGI. SE L'APPARECCHIATURA E' DOTATA DI RUOTE FARE ATTENZIONE ALLE EVENTUALI ASPERITÀ DELLA SUPERFICIE. NON INCLINARE MAI L'APPARECCHIATURA DAL LATO PORTA.

**ATTENZIONE:** LA MACCHINA NON E' STATA PROGETTATA PER ESSERE INSTALLATA IN UNA ATMOSFERA A RISCHIO DI ESPLOSIONE.

### 9.3 ALLACCIAMENTO

Prima del collegamento alla rete di alimentazione elettrica, assicurarsi che la tensione e la frequenza di rete

corrispondano a quelle riportate nella targhetta caratteristiche dell'apparecchiatura. E' ammessa una variazione +/-10% della tensione nominale.

E' indispensabile collegare l'apparecchiatura ad una efficiente presa di terra.

**ATTENZIONE:** NON IMPIEGARE PRESE O SPINE NON PROVviste DI TERRA.  
LA PRESA DI RETE DEVE ESSERE DA 16A/250V PROVvista DI MESSA A TERRA.

**Al fine di salvaguardare l'apparecchiatura da eventuali sovraccarichi o cortocircuiti, il collegamento alla linea elettrica va fatto tramite un interruttore magnetotermico differenziale ad alta sensibilità (30 mA) a ripristino manuale, di adeguata potenza.**

Per il dimensionamento del dispositivo di protezione, va tenuto conto di:

$I_{max} = 2,3 I_n$  (corrente nominale)

$I_{cc}$  (corrente di corto circuito) = 4500 A.

#### **9.4 REINSTALLAZIONE**

---

Per una eventuale reinstallazione procedere in questo modo:

- 1) Portare l'interruttore di rete in posizione "OFF";
- 2) Staccare la spina dalla presa di alimentazione riavvolgere il cavo di alimentazione;
- 3) Togliere tutti gli alimenti dall'interno della cella e pulire accuratamente la cella e gli accessori;
- 4) Reimballare l'apparecchiatura avendo cura i rimettere le protezioni in polistirolo e fissare il basamento in legno. Tutto ciò per evitare danni durante il trasporto;
- 5) Per il nuovo piazzamento ed allacciamenti, procedere come descritto precedentemente (DESCRIZIONE DELLE OPERAZIONI DI PIAZZAMENTO).

## CONTENTS

	Page
<b>CHAP.1 GENERAL INSTRUCTIONS AND PRECAUTIONS.....</b>	<b>12</b>
1.1 Testing and warranty	
1.2 Foreword	
1.3 General safety rules	
1.4 Items to be provided by the customer	
1.5 Before contacting the after-sales service	
1.6 Ordering spare parts	
<b>CHAP.2 TECHNICAL DATA.....</b>	<b>13</b>
2.1 Noise level	
2.2 Materials and fluids used	
<b>CHAP.3 OPERATION.....</b>	<b>14</b>
3.1 Applications, proper and improper use, permitted uses	
3.2 Any hazardous areas, risks, hazards and avoidable risks	
3.3 Safety devices adopted	
3.4 Limit conditions for operation	
<b>CHAP.4 INSTRUCTION FOR THE USERS.....</b>	<b>15</b>
4.1 Putting into operation	
4.1.1 Description of control panel, lights and buttons	
4.1.2 Instructions for use	
<b>CHAP.5 ROUTINE AND SHEDULE MAINTENANCE. 16</b>	
5.1 Elementary safety rules	
5.1.1 Ban on removal of guards and safety device	
5.1.2 Emergency procedures in case of fire	
5.2 Cleaning the appliance	
5.3 Regular checks	
5.4 Precautions in case of long lay-off	
<b>CHAP.6 EXTRAORDINARY MAINTENANCE.....</b>	<b>17</b>
6.1 Emergency	
<b>CHAP.7 VERSIONS AVAILABLE.....</b>	<b>18</b>
<b>CHAP.8 WASTE DISPOSAL AND DEMOLITION.....</b>	<b>18</b>
8.1 Storing waste	
8.2 Basic procedures for dismantling the appliance	
<b>CHAP.9 INSTALLATION.....</b>	<b>18</b>
9.1 Transporting and handling the product	
9.2 Description of installation procedures	
9.3 Connection	
9.4 Reinstallation	
<b>ENCLOSED DOCUMENTATION</b>	
- Technical data	
- Electric system diagrams	
- Conformity declaration	

## 1. GENERAL INSTRUCTIONS AND PRECAUTIONS

### 1.1 TESTING AND WARRANTY

---

#### TESTING

The product is shipped after passing visual, electrical, and functional tests.

#### WARRANTY

Our appliances and the relative parts of our manufacture are covered by a warranty for 1 year from the invoice date. Under this warranty, we undertake to supply free replacements for any parts which we, at our own absolute discretion, accept as faulty.

The manufacturer is obliged to correct any faults or defects, provided the cold storage appliance has been properly used in accordance with the instructions given in the manual.

During the warranty period, all labour and travelling expenses and all freight charges for parts or appliances to be replaced will be met by the purchaser. Materials replaced under guarantee are our property and must be returned to us by the purchaser at his expense.

### 1.2 FOREWORD

---

This manual is intended to supply all information required for the correct installation, use and servicing of the appliance by skilled personnel.

**Before carrying out any operation, read the instructions herein carefully; they provide essential information concerning the safety of the appliance.**

THE MANUFACTURER DECLINES ALL RESPONSIBILITY FOR IMPROPER USE OF THE PRODUCT.

ALL COPYING OF EVEN PART OF THIS MANUAL IS STRICTLY FORBIDDEN.

### 1.3 GENERAL SAFETY RULES

---

The manufacture declines all responsibility for any operations carried out on the appliance without following the instructions in this manual.

**CAUTION:** Before connecting to the mains electricity supply check that the voltage and frequency are as indicated on the appliance nameplate.

**CAUTION:** Always connect the appliance to a specifically provided high sensitivity (30 mA) differential security breaker.

**CAUTION:** Before any cleaning or servicing, always disconnect the appliance from the mains power supply:  
1) Turn the master switch to OFF;  
2) Remove the plug.

**CAUTION:** Always wear gloves for servicing work on the compressor unit, since they may both be at HIGH TEMPERATURE.

**CAUTION:** Never insert screwdrivers or other items between the fan grilles.

**CAUTION:** Never touch electrical parts with wet hands or bare feet.

**CAUTION:** To ensure efficient operation of the compressor and evaporator unit, never block the air intakes.

**CAUTION:** For appliance on wheels, check that the installation surface is level and perfectly horizontal.

**CAUTION:** Before any maintenance work on the motor compartment, disconnect the appliance from the electricity supply and remove the upper protective grille.

**CAUTION:** Wait long enough for the preset temperature to be reached before placing food in the cold storage appliance. Never place hot drinks or food inside. Always cover foods with food-grade plastic films before inserting them.

**CAUTION:** All our appliances must be installed by skilled, authorized technicians familiar with refrigeration and electrical systems. They must only be used by suitably trained staff. Extraordinary maintenance procedures, such as cleaning and servicing of the refrigeration system, must be carried out by skilled, authorized technicians familiar with refrigeration and electrical systems.

#### **1.4 ITEMS TO BE PREPARED BY THE CUSTOMER**

- **Provide a high sensitivity (30 mA) differential security breaker.**
- Provide a mains power socket with earth.
- Ensure that the surface on which the appliance is to be installed is perfectly flat.
- In case of appliances with water-cooled condensers or appliances with direct control of the humidity, provide mains water supply and drain connections.

#### **1.5 BEFORE CONTACTING THE AFTER-SALES SERVICE...**

Malfunctions are very often caused by simple problems which the user can solve for himself. Before contacting your after-sales service, make the following simple checks:

##### **A. IF THE APPLIANCE STOPS OPERATING:**

- check that the plug is fitted into the mains power supply socket correctly.

##### **B. IF THE TEMPERATURE INSIDE THE COLD STORAGE APPLIANCE IS NOT LOW ENOUGH:**

- check that the temperature is not affected by a nearby heat source;
- check that the door closes securely;
- check that the foods inside are distributed so that they do not interfere with ventilation inside the appliance.

#### **C. IF THE APPLIANCE IS TOO NOISY:**

- check that the appliance is not in loose contact with any other object;
- check that the appliance is perfectly level.

After making the above checks, if the fault persists contact your after-sales service. Remember to specify the following:

- the nature of the defect;
- the appliance's code and serial number, which you will find on its nameplate.

#### **1.6 ORDERING SPARE PARTS**

Always use ORIGINAL SPARE PARTS.

The manufacturer declines all responsibility for non original spare parts.

## **2. TECHNICAL DATA**

The characteristics - plate is placed on the back of the refrigerated cabinet and in the motor room.

### **2.1 NOISE LEVEL**

**Leq** in the noisiest point at 1 mt in operating conditions  
**< 70 dB(A)**

**Lpc** at 1 mt.in operating **< 130 dB(C)**

#### *TESTING ENVIRONMENT*

The test was performed inside a rectangular exposure room without soundproofing treatments. There were no significant obstacles in the area around the appliance.

#### *REFERENCE STANDARDS*

The measurements in the noise level tests were made in accordance with Italian Decree Law n. 277 using the procedures described in ISO 230-5, in order to collect the data required by EEC directive 89/392.

#### *MACHINE OPERATING CONDITIONS*

The measurements were made in the most heavy-duty operating conditions, during the start-up phase known as "POOL DOWN".

### **2.2 MATERIALS AND FLUIDS USED**

Zones in contact with foodstuffs are in AISI 304 stainless steel or in white plastic-coated galvanized steel plate which has undergone a non-toxic treatment. These zones are fitted with fan grilles in non toxic plastic, while the metal fasteners and supports are in stainless steel.

The accessories such as shelves, bowls and trolleys intended for contact with foodstuffs are in stainless steel, or in plastic-coated, chrome-plated steel (RILSAN), or in non-toxic plastic suitable for foodstuffs under EC Directive 89/109.

The evaporator unit is in copper-aluminium with corrosion-proof paint.

The refrigerant units are filled with HFC refrigerating fluid.

### 3. OPERATION

#### 3.1 APPLICATIONS, INTENDED USE, PROPER AND IMPROPER USE, PERMITTED USES

Our cold storage appliances are designed for the storage of foodstuffs (MACHINES DIRECTIVE 89/392).

They are designed with all appropriate features to ensure the health and safety of users.

Using cold storage appliances:

- Display cabinets: (+2/+8°C) suitable for storing and displaying bottles, cans, etc.
- Refrigerators: (-2/+8°C) suitable for storing fresh and packaged precooked foods for short periods, and for chilling drinks.
- Freezers: (-25/-15°C) suitable for storing frozen foods for long periods
- Fish service: (-4/+6°C) suitable for storing fresh fish, in the containers provided and covered with ice, for short periods.
- Ice-cream cabinets: (-30/-12°C) Suitable for quickly freezing ice cream, ice-cream cakes, etc. Keeps the product as fresh as when made.

N.B.: They are not suitable for storing pharmaceuticals, chemicals or any other non food products.

For best performance:

- Never place living animals or various objects in the cold storage appliances and avoid improper use.
- Never place corrosive products in the appliance.

**CAUTION:** THE EQUIPMENT HAS NOT BEEN CONCEIVED TO BE PLACED IN AN ENVIROMENT WITH EXPLOSION HAZARDS.

#### 3.2 ANY HAZARDOUS AREAS, RISKS, HAZARDS AND AVOIDABLE RISKS

Our cold storage appliances are designed to assure the user's health and safety as any hazardous corners, sharp edges or projections are not present.

Their stability is ensured even with the doors open, but never lean on the door.

In appliances with drawers, never load the drawers with more than 80 kg (evenly distributed) each, never open more than one drawer at a time and never lean or sit on an open drawer; the appliance may tip up or be damaged.

**N.B.:** When using glass-door cabinets take care not to extract more than one basket at a time so as not to affect the stability of the whole appliance.

To guarantee a better stability for the equipment, it is recommended to pile foodstuff gradually, starting from the bottom towards the top. To collect foodstuff, start instead from the top towards the bottom.

**Max. weight capacity for each shelf/basket: kgs 40.00.**

#### RISKS DUE TO MOVING PARTS

The only moving part is the fan, which offers no risk since it is protected by a grille screwed in place (before removing this grille, disconnect the appliance from the power supply).

#### RISKS DUE TO EXTREME TEMPERATURES

Warning stickers marked "high temperature" are applied near to zones where high temperatures may occur.



#### RISKS DUE TO ELECTRICITY

Risks of an electrical nature have been overcome by designing the electrical systems in accordance with CEI EN 60204-1. Stickers warning "high voltage" mark the areas where there is an electrical hazard.



#### RISKS DUE TO NOISE

Leq < 70 dB(A)  
Lpc < 130 dB(C)

#### OTHER RISKS

Although the control console is hinged so that when it is fully raised its centre of gravity tends to keep it in that position, technicians must take care not to knock it hard during servicing work as it might fall.

There is a drainage hole in the bottom of the cold storage appliance to allow any liquids deriving from the foods or from cleaning products to flow out. When cleaning, remove the plug and place a basin (h<sub>max</sub>=100mm) under the cabinet.

**IT IS ESSENTIAL TO RECLOSE THE HOLE WITH THE PLUG PROVIDED.**

**APPLIANCES WITHOUT DRAINAGE HOLE MUST BE CLEANED THOROUGHLY EVERY DAY TO PREVENT LIQUIDS FROM COLLECTING AND STAGNATING.**

#### 3.3 SAFETY DEVICES ADOPTED

**CAUTION:** TAMPERING WITH OR REMOVAL OF THE SAFETY DEVICES ADOPTED (PROTECTION GRILLES, WARNING STICKERS, ETC.) IS ABSOLUTELY FORBIDDEN.

THE MANUFACTURER DECLINES ALL RESPONSIBILITY IN CASE OF FAILURE TO COMPLY WITH THESE INSTRUCTIONS.

#### 3.4 LIMIT CONDITIONS FOR OPERATIONS

It is essential to allow the table to reach the operating temperature before placing foods inside it.

Check that the thermometer indicates the temperature set previously and then load the foods gradually, over a period of time.

**CAUTION:** NEVER PLACE HOT LIQUIDS OR FOODS IN THE COLD STORAGE APPLIANCE; ALL FOODS MUST BE COVERED WITH

SUITABLE PROTECTIVE PAPER OR FILMS.

In case of a power supply blackout, proceed as follows:

- 1) If the blackout is very short (10-15 minutes), there are no problems, since the appliance is well insulated and will thus maintain its low temperature. However, avoid opening the door in the meantime.
- 2) If the blackout is longer than 10-15 minutes, check that the thermometer temperature does not exceed the critical threshold (+10°C in case of normal temperature and -15°C in case of low temperature) and then make sure that the foods inside have not been damaged. Again, avoid opening the door.

In order to allow you to make the best possible use of the appliance you have purchased, we enclose a table of the main products which can be stored in a refrigerator, which indicates:

- freezing point;
- characteristics and data for the storage of a number of fresh products;
- characteristics and data for the storage of a number of frozen products.

**STORING FOODS**

The following rules are fundamental in obtaining the best performance from your cold storage appliance:

- Never place hot foods or uncovered liquids inside;
- Wrap or otherwise protect foods, particularly if they contain herbs or spices;
- Place the foods inside the cabinet so that they do not limit the air circulation. Try not to place paper, cardboard, cutting boards etc., which might interrupt the air flow, on the shelves;
- Try to open the door as infrequently as possible, and do not leave it open;
- Wait a few moments before opening the door again.

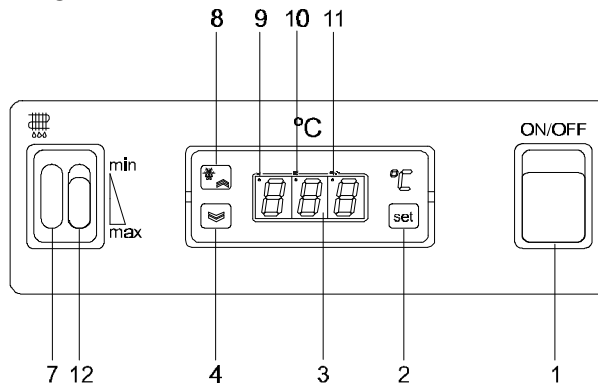
**4. INSTRUCTIONS FOR THE USER**

The information in this section is intended for staff without specific qualifications.

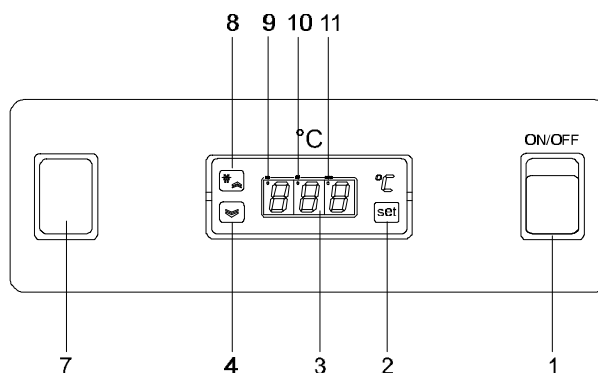
**4.1 PUTTING INTO OPERATION**

**4.1.1 DESCRIPTION OF THE CONTROL PANEL, LIGHTS AND BUTTONS**

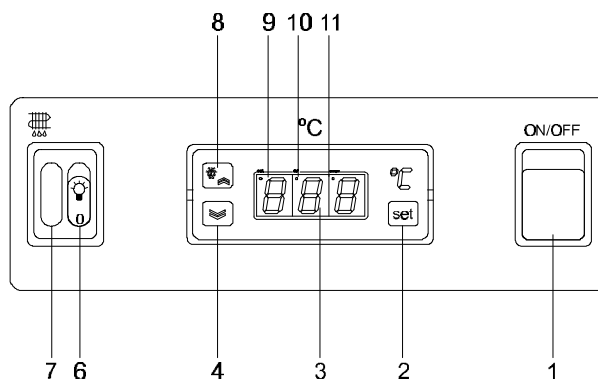
**AR -2°C**



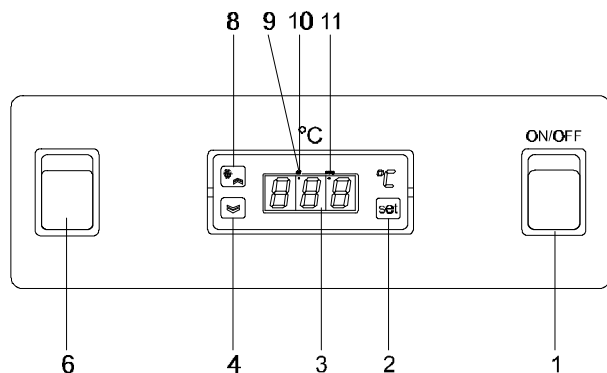
**AF – AP**



**AR -2°C VTR – AF VTR**



## AE +2°C VTR



- 1 Main switch
- 2 "SET" button
- 3 Cell-temperature thermometer
- 4 DECREMENT button
- 6 Switch of the cell light
- 7 Warning light of appliance in defrosting / Hole-covering (mod. +2°C)
- 8 Button of manual defrosting
- 9 Signal SET on
- 10 Signal of appliance in defrosting
- 11 Signal compressor in operation
- 12 Selector UR% MIN/MAX

### 4.1.2 INSTRUCTIONS FOR USE

#### Starting

Press the green switch (A) to supply power to the table (the green light comes on and the LEDs on the display blink for a few seconds).

The display then shows the temperature inside the table. The table is now in operation. See "setting the temperature" for instructions for checking or modifying the parameters set by the manufacturer.

#### Setting the temperature

Pressing the "SET" (2) button once, the Display shows the operating temperature set by the manufacturer.

This temperature is show for 5 seconds. Pressing during that period the button (8) (INCREMENT) or (4) (DECREMENT) we can set a new temperature SET. The system will automatically switch back to normal display afer 5 seconds upon release of the button (8) or (4) (INCREMENT/DECREMENT).

Temperature can be chosen within maximum and minimum SET values, already defined as follows:

	SET min	SET max
<b>CUPBOARDS FOR WINE (AE)</b>	+2°C	+15°C
<b>NORMAL-TEMP. CUPBOARDS (AR)</b>	+2°C	+8°C
<b>CUPBOARDS FOR FISH-SHOPS (AP)</b>	-4°C	+6°C
<b>LOW-TEMP. CUPBOARDS (AF)</b>	-25°C	-15°C
<b>ICE CUPBOARDS (AF)</b>	-30°C	-12°C

#### Defrosting

This control automatically carries out 4 daily defrosting cycles in the low-temperature refrigerating cupboards and 2 daily defrosting cycles in the other models.

Defrosting is inded through a temperature probe positioned on the evaporator and in case of anomalies, a

safety timer immediately intervenes to protect the appliance.

In particular conditions (very hot and humid weather, or presence of foods emitting a lot of humidity) the set cuycles cannot be sufficient to defrost the evaporator completely, then you carry out some manual defrosting pressing the (8) for 4 seconds.

At the end of defrosting there is a "dripping" time, with standstill compressor, then the compressor starts, but fans start only when the evaporator is cold.

The realisation of the manual defrost clears the interval for the next defrost.

**Note:** In cabinets with temperature +2°C the defrosting-cycle is indicated on display by "DF" DEFROSTING OCCURS EVERY 12 HOURS ANS LASTS 40 MINUTES.

#### Setting the relative humidity (U.R.)

This control is exclusively mounted in the refrigerating cupboards (+8 to -2°C).

The relative humidity (UR%) can be regulated acting the switch (12) in the pos. MIN or MAX.

#### Error messages

The thermostat provides the display of error massages (alarms):

1. "E1" if the **cell sensor** has short-circuited or a connection has broken or it is not connected, or in case of "under range" (temperature below the lower display limit of -55°C) or "over range" (temperature above the upper display limit of 99°C).
2. "E2" indicates the same malfunctions but with regard to the **evaporator sensor** (end of defrosting).
3. A **buzzer** also sounds to indicate an incorrect cell temperature alarm; this is triggered when the cell temperature (shown on the display) rises more than 10°C above or drops more than 5°C below the SETPOINT.

E.g.: <b>SETPOINT</b>	-20°C
<b>HIGH TEMPERATURE ALARM</b>	-10°C
<b>LOW TEMPERATURE ALARM</b>	-25°C

These alarms are not active:

- for 7 hours after switch-on or a power failure;
- for 2 hours after defrosting.

Press the SET key to silence the buzzer.

## 5. ROUTINE AND SCHEDULED SERVICING

The information in this section is intended for personnel without special skills who are however trained; extraordinary and/or scheduled servicing must be carried out by skilled staff.

### 5.1 BASIC SAFETY REGULATIONS

Before doing any work on the appliance, always disconnect it from the power supply socket:

- 1) Turn the master switch to OFF.
- 2) Remove the plug.

### 5.1.1 BAN ON REMOVAL OF GUARDS AND SAFETY DEVICES

No guards/safety devices (grilles, stickers etc.) must be removed for routine servicing.

**5.1.2 EMERGENCY PROCEDURES IN CASE OF FIRE**  
In case of fire never use water. Obtain a CO<sub>2</sub> (carbon dioxide) fire extinguisher and cool the motor compartment as quickly as possible.

## 5.2 CLEANING THE APPLIANCE

Before any cleaning procedures, disconnect the appliance from the power supply :

- 1) Turn the master switch to "OFF",
- 2) Remove the plugs.

### CLEANING AND FITTING THE ACCESSORIES

Before initial start-up:

Wash the inside of the appliance and the accessories with a little water and neutral detergent to remove the odour typical of new appliances. Rinse and/or remove residual traces of soap with a little water, then fit the accessories inside the appliance in the positions most convenient for the intended use.

### DAILY CLEANING

Clean the outside of the appliance thoroughly with a damp cloth, working in the direction of the satin finishing. Use neutral detergents. Never use chlorine-based and/or abrasive substances.

Do not use utensils such as scouring pads or metal scrapers which may cause scratches, leading to rust. Rinse with clean water and dry thoroughly.

Clean the inside of the appliance to avoid the formation of dirt residues, using non abrasive neutral detergents which do not contain chlorine.

Use soap and water or neutral detergents, with the aid of a wooden or plastic spatula if necessary, to remove any hardened residues. After cleaning rinse with a little water and dry thoroughly.

Never wash the appliance by pointing jets of water straight at it, as water may reach the electrical components and impair their operation.

The zones under and around the appliance must also be cleaned every day, again using soap and water and not toxic or chlorine-based detergents.

### CLEANING AND GENERAL SERVICING

The cleaning and general servicing procedures must be carried out to obtain constant high performance from the appliance.

The refrigeration unit must be cleaned by skilled staff.

Replace the condenser filter periodically (depending on the environment in which the appliance is installed) as shown in the enclosed diagram (fig. 1).

Clean the drain outlet periodically to prevent the hole from becoming blocked. When cleaning, remove the plug and position a basin ( $h_{max}=100mm$ ) underneath to collect any liquids.

**IT IS ESSENTIAL TO RECLOSE THE HOLE WITH THE PLUG PROVIDED.**

## 5.3 REGULAR CHECKS

- Check that the plug is fitted securely into the power supply socket.
- Check that the appliance is not subject to the effects of a heat source.
- Check that the appliance is perfectly level.
- Check that the door seal closes perfectly.
- Check that the drain outlet is not blocked.
- Check that the condensing battery is not obstructed with dust; if so, call the after-sales service.

## 5.4 PRECAUTIONS IF THE APPLIANCE IS TO BE OUT OF USE FOR LONG PERIODS.

If the appliance is to be out of use for a long period:

- Turn the mains switch to OFF.
- Remove the plug from the power supply socket.
- Empty the appliance and clean thoroughly (see section on cleaning).
- Leave the doors of the cabinet ajar to allow air to circulate and prevent the formation of mould and/or unpleasant smells.

## 6. EXTRAORDINARY MAINTENANCE

The information in this section is intended for skilled personnel.

### 6.1 EMERGENCY

In the remote thermostat requires replacement further to a malfunction but the spare part is not available immediately, an emergency circuit can be constructed as follows:

- a. Switch off the power supply to the appliance.
- b. Open the control panel.

The electrical box contains a numbered terminal board.

The emergency procedure is as follows:

1. Disconnect component "h" from the power supply line (contacts **3** and **7** on our screen).
2. Connect a thermostat suitable for the appliance's operating range to contacts **3** and **8**.
3. Connect contacts **8** and **12**. In the models without electric defrosting, eliminate jumpers **13** and **14**; reconnect the jumper as soon as the thermostat has been replaced.
4. Place the bulb of the thermostat inside the chamber and set the temperature.
5. Close the panel and restore the power supply to the appliance.

**CAUTION:** Only the cooling phase will work in this emergency mode. Since defrosting is not provided, open doors and handle product as little as possible. When the control unit is replaced, restore all the connections following the unit's electrical system diagram.

**CAUTION:** THE APPLIANCE CANNOT OPERATE FOR MORE THAN 72 HOURS WITH THIS



## MODIFICATION.

## 7. VERSIONS AVAILABLE

### REVERSING SINGLE DOORS

Cold storage appliances with a single door are normally supplied with the door opening to the right (fig. 4).

If you require the door to open to the left, contact your dealer who will supply you with the kit of springs and left-hand hinges needed to reverse the door (fig.3).

Follow the instructions given below, referring to enclosed diagram.

- Remove the console (fig.2).
- Remove the top RH hinge, paying attention to the rotation force applied by the spring inside (fig.4).
- Remove the door, remove the U-bracket which trips the microswitch, and reassemble on the other side of the door.
- Remove the bottom right-hand hinge (fig.4).
- Fit the bottom left-hand hinge (fig.3).
- Fit the door into the bottom hinge.
- Fit the top left-hand hinge with its spring loaded by about 3/4 of a revolution (fig.3).
- Fix the console.

### REVERSING SPLIT DOORS

- Remove the console (fig.2).
- Remove the top right-hand hinge, top door, RH split door hinge, bottom door and bottom right-hand hinge, in that order.

When removing the top and split door hinges, pay attention to the rotation force applied by the spring inside.

- Remove the bottom door lock brackets and reassemble on the other side of the same door.
- Fit the bottom left-hand hinge.
- Change the body gasket stop from right to left.
- Make two more M5 threaded holes in the gasket stop, taking care not to damage the anti-condensation heating element.
- Fit the door onto the bottom hinge.
- Fit the LH split door hinge with its spring loaded by about 1/2 of a revolution.
- Fit the top door onto the split door hinge.
- Fit the top left-hand hinge with its spring loaded by about 1/2 of a revolution.
- Fix the console.

## 8. WASTE DISPOSAL AND DEMOLITION

### 8.1 STORING WASTE

Special waste may be stored provisionally pending disposal by means of treatment and/or definitive storage. The environmental protection laws in the user's country must always be complied with.

### 8.2 BASIC PROCEDURES FOR DISMANTLING THE APPLIANCE

The legislation in force in the various countries varies; take care to comply with the law in force in the countries

where demolition takes place.

In general, the cold storage appliance must be returned to the dealer or to specialized centres for collection or disposal.

When dismantling the appliance, group the components together on the basis of their chemical nature. Remember that the compressor contains lubricating oil and refrigerating fluid, which can be recovered and reused, and that the appliance components are special waste which may be treated in the same way as municipal waste.

THE APPLIANCE MUST BE DISMANTLED BY SKILLED PERSONNEL.

## 9. INSTALLATION

This section contains information intended for skilled technical staff.

### 9.1 TRANSPORTING AND HANDLING THE PRODUCT

The appliance is of compact size, but this does not mean that it can be carried around by hand.

It must be lifted using a fork-lift truck or pallet trolley, taking great care to balance the weight.

The packaging normally consists of cardboard on a pallet, and for greater safety during transport and handling the pallet is secured to the bottom of the cabinet using brackets, or held in place with tapes.

The warning symbols indicating the precautions which must be taken to prevent damage during loading and unloading, transport and storage are printed on the packaging.

SYMBOLS USED ON OUR PACKAGING (UNI 6720-70):



The packaging may be kept and used again for any reinstallation.

Users must always dispose of packaging materials in accordance with the regulations in force in their countries.

### Stacking limits

The stacking limit storage is 2 appliances; appliances cannot be stacked during transport.

SINCE THE APPLIANCE'S CENTRE OF GRAVITY DOES NOT LIE IN ITS GEOMETRICAL CENTRE, TAKE CARE THAT IT DOES NOT TIP WHEN HANDLING.

### 9.2 INSTALLATION PROCEDURES

Unpack the appliance immediately on receipt to check that no pieces have been lost or damaged in transit.

Inform the carrier of any damage at once. No damaged appliances must be returned to the manufacturer without prior written authorization.

How to unpack the appliance:

- Remove the cardboard packaging by lifting it away removing the staples from the top and detaching the glued side flap. Never cut the board with sharp blades which might damage the steel.
- Remove the various protective materials.
- Using a fork-lift truck or pallet trolley, lift the appliance and take it to the place of installation, ensuring that the load is well balanced.

**CAUTION:** WHEN HANDLING, NEVER PUSH OR DRAG THE APPLIANCE AS IT MIGHT TIP UP, OR SOME PARTS (SUCH AS THE FEET) MIGHT BE DAMAGED. NEVER TILT THE APPLIANCE AWAY FROM THE DOOR SIDE.

After positioning the appliance, remove the wooden base as follows: use the pallet trolley to keep the appliance a few centimetres above the ground.

Use a hammer and chisel to remove the bottom boards, taking care not to damage the feet or wheels.

**Return to the group and remove the remaining blocks of wood. Finally, remove the brackets which fix the wooden base to the feet support plates.**

During these operations, remember that the wooden staples which hold the blocks of wood together are sharp and may cause injury.

Level the appliance by screwing in or backing off the levelling feet, taking care to set it perfectly horizontal. Finally, gently remove the PVC from all sides.

Instructions to remove the wooden-base of the refrigerating cupboards 600 and 700 liters

- 1) Draw the feets from the special box inside the refrigerating cupboard and prepare them for assembly;
- 2) With the refrigerator kept in a vertical position, remove the stirrupsfixing the wooden-base to the feet support plates beneath. Rescrew then;
- 3) Draw the refrigerator away from the base aruond 30 cm. (fig. 6);
- 4) Bend the refrigerator a few degrees to screw the feet (fig. 7);
- 5) To fully remove the wooden base, keep the refrigerator bent a few degrees ( fig. 8).

**Positioning**

Position the appliance in a well ventilated place, away from sources of heat.

Remember to leave the minimum spaces required for operation and maintenance (fig. 5).

**Wheeled cabinets**

Cabinets on wheels cannot be levelled, so take care that the installation surface is perfectly horizontal and flat.

**CAUTION:** BLOCK ALWAYS THE WHEELS AFTER POSITIONING THE APPLIANCE.

**CAUTION:** WHEN HANDLING, NEVER PUSH THE APPLIANCE TOO HARD OR DRAG IT AS MIGHT TIP UP OR BE DAMAGED.

IF THE APPLIANCE IS ON WHEELS, LOOK OUT FOR ANY ROUGH AREAS ON THE FLOOR. NEVER TILT THE APPLIANCE AWAY FROM THE DOOR SIDE.

**CAUTION:** THE EQUIPMENT HAS NOT BEEN CONCEIVED TO BE PLACED IN AN ENVIROMENT WITH EXPLOSION HAZARDS.

**9.3 CONNECTION**

Before making the connection to the mains electricity supply, ensure that the mains voltage and frequency are as indicated on the appliance nameplate. A variation of +/-10% on the rated voltage is permitted.

The appliance must be connected to an efficient earth socket.

**CAUTION:** NEVER USE SOCKETS OR PLUGS WITHOUT EARTH CONNECTION. THE MAINS SOCKET (16A/250 V) MUST HAVE AN EARTH CONNECTION.

**To protect the appliance against overloads or short-circuits, it must be connected to the mains by means of a suitably rated high sensitivity (30 mA) differential security breaker with manual reset.**

When calculating the rating of this protective device, consider:

$I_{max} = 2,3 I_n$  (ratedcurrent)

$I_{cc}$ (short-circuit current)= 4500A.

**9.4 REINSTALLATION**

In case of reinstallation, proceed as follows:

- 1) Switch off the main switch;
- 2) Disconnect the plug from the power supply socket and rewind the cable;
- 3) Remove all foods from the refrigerator and clean the inside and the accessories thoroughly;
- 4) Repackage the appliance, taking care to fit the polystyrene guards in their original positions and secure the wooden base, to prevent damage in transit;
- 5) For the new positioning and connections, proceed as previously described (INSTALLATION PROCEDURES).

## INHALTSVERZEICHNIS

	Seite
<b>KAP.1 NORMEN UND ALLGEMEINE ANMERKUNGEN.....</b>	<b>20</b>
1.1 Abnahme und Garantie	
1.2 Vorwort	
1.3 Allgemeine Sicherheitsbestimmungen	
1.4 Vorbereitungen zu Lasten des Kunden	
1.5 Anweisungen für Anfragen von Eingriffen	
1.6 Anweisungen für die Bestellung von Ersatzteilen	
<b>KAP.2 TECHNISCHE DATEN.....</b>	<b>21</b>
2.1 Lärmpegel	
2.2 Verwendete Materialien und Flüssigkeiten	
<b>KAP.3 BETRIEBSWEISE.....</b>	<b>22</b>
3.1 Anwendungen, Endgebrauch, vorgesehener und nicht vorgesehener Gebrauch, erlaubter Gebrauch	
3.2 Eventuelle Gefahrenzonen, nicht zu beseitigende Risiken	
3.3 Angewendete Sicherheitsvorrichtungen	
3.4 Betriebsgrenzen	
<b>KAP.4 ANLEITUNGEN FÜR DEN VERBRAUCHER...23</b>	
4.1 Schaltungen	
4.1.1 Beschreibung der Schalttafel, Lichter und Druckknöpfe	
4.1.2 Gebrauchsanweisungen	
<b>KAP.5 ORDENTLICHE UND PROGRAMMIERTE WARTUNG.....</b>	<b>25</b>
5.1 Grundlegende Sicherheitsbestimmungen	
5.1.1 Entfernungsverbot von Schutz- und Sicherheitsvorrichtungen	
5.1.2 Anweisungen für Noteingriffe im Fall von Brand	
5.2 Reinigung des Geräts	
5.3 Periodisch auszuführende Prüfungen	
5.4 Vorsichtsmaßnahmen im Fall von langem Stillstand	
<b>KAP.6 AUSSERORDENTLICHE WARTUNG.....</b>	<b>25</b>
6.1 Notfall	
<b>KAP.7 VORGESEHENE AUSFÜHRUNGEN.....</b>	<b>26</b>
<b>KAP.8 ENTSORGUNG UND ABRUCH.....</b>	<b>26</b>
8.1 Lagerung der Abfälle	
8.2 Verfahren bezüglich der Hauptarbeiten zum Abbau des Geräts	
<b>KAP.9 EINBAU.....</b>	<b>27</b>
9.1 Transport des Produkts	
9.2 Beschreibung der Aufstarbeiten	
9.3 Anschluß	
9.4 Wiedereinbau	
<b>BEILIEGENDE DOKUMENTATION</b>	
- Technischen Angaben	
- Elektroschaltpläne	
- Gemässheitserklärung	

## 1. NORMEN UND ALLGEMEINE ANMERKUNGEN

### 1.1 ABNAHME UND GARANTIE

---

#### ABNAHME

Das Gerät wird vor Versand strengen optischen, elektrischen und funktionellen Tests unterzogen.

#### GARANTIE

Unsere Garantieverpflichtung für die von uns hergestellten Geräte und Teile hat eine Dauer von 1 Jahr ab Rechnungsdatum und besteht aus der kostenlosen Lieferung der zu ersetzenden Teile, die nach unserem unanfechtbaren Urteil als fehlerhaft erklärt werden.

Der Hersteller ist bereit, eventuelle Mängel und Störungen zu beseitigen, unter der Bedingung dass der Kühlschrank auf richtige Weise unter Beachtung der in diesem Handbuch angegebenen Anweisungen verwendet wird.

Während der Garantiezeit gehen die Dienstleistungs-, Reise- oder Transferkosten, die Transportkosten der Teile und der eventuell auszuwechselnden Geräte zu Lasten des Auftraggebers. Das unter Garantie ersetzte Material bleibt unser Eigentum und muss uns auf Kosten des Auftraggebers zurückgeschickt werden.

### 1.2 VORWORT

---

Dieses Handbuch setzt sich das Ziel, alle notwendigen Informationen für den richtigen Einbau, den Gebrauch und die Wartung seitens Fachpersonals zu liefern.

**Vor jeder Arbeit die hier enthaltenen Anleitungen aufmerksam lesen, da sie unbedingt notwendige Anweisungen für den Sicherheitszustand der Geräte liefern.**

DER HERSTELLER LEHNT JEDE VERANTWORTUNG AB, FALLS DAS PRODUKT AUF NICHT VORGESEHENE WEISE VERWENDET WIRD.

DER NACHDRUCK DIESES HANDBUCHS ODER EINES TEILS DESSELBEN IST VERBOTEN.

### 1.3 ALLGEMEINE SICHERHEITSBESTIMMUNGEN

---

Der Hersteller lehnt jede Verantwortung für Arbeiten ab, die ohne Beachtung der im Handbuch angegebenen Anweisungen ausgeführt werden.

**ACHTUNG:** Vor Anschluss an das Elektroversorgungsnetz sich versichern, dass Netzspannung und -frequenz mit den Angaben auf dem Leistungsschild übereinstimmen.

**ACHTUNG:** Das Gerät immer mit einem geeigneten magnetthermischen Differentialschalter mit hoher Empfindlichkeit (30 mA) verbinden.

**ACHTUNG:** Vor Durchführung jeder Reinigungs- oder Wartungsarbeit das Gerät vom Elektroversorgungsnetz abschalten:  
1) Den Hauptschalter auf OFF stellen;

2) Den Stecker herausziehen.

**ACHTUNG:** Zur Wartung des Kondensatoraggregats und/oder der Kondens verdampfungswanne Schutzhandschuhe anziehen, da "HOHE TEMPERATUREN" bestehen können.

**ACHTUNG:** Keine Schraubenzieher oder anderes zwischen den Schutz des Ventilators geben.

**ACHTUNG:** Sich nicht mit nassen Händen oder ohne Schuhe den Elektroteilen nähern.

**ACHTUNG:** Bei mit Rädern ausgerüsteten Schranken is überprüfen, dass die Stützfläche flach und vollkommen waagrecht ist.

**ACHTUNG:** Für die korrekte Betriebsweise der Kompressor- und verdampfeinheit niemals die lazu bestimmen Luftklappen versperren.

**ACHTUNG:** Vor jedem Wartungseingriff im Motorraum das obere Anlagenschutzgitter entfernen, nachdem das Gerät vom Strom abgeschaltet wurde.

**ACHTUNG:** Vor Eingabe der aufzubewahrenden Speisen warten, bis das Gerät die eingestellte Temperatur erreicht hat. Keine warmen Speisen oder Getränke eingeben. Die Speisen vor Eingabe in das Gerät immer mit dazu geeignetem Film abdecken.

**ACHTUNG:** Alle unsere Geräte müssen von bevollmächtigtem, technischem Fachpersonal eingebaut werden, das über genaue Kenntnis der Kühl- und Elektroanlagen verfügt; die Geräte dürfen nur von dafür ausgebildetem Personal benützt werden.  
Die ausserordentlichen Wartungsarbeiten, zum Beispiel Reinigung und Wartung der Kühlanlage, müssen von bevollmächtigten Fachtechnikern durchgeführt werden, die über gute Kenntnisse der Kühl- und Elektroanlagen verfügen.

#### **1.4 VORBEREITUNGEN ZU LASTEN DES KUNDEN**

- **Einen magnetthermischen Differentialschalter mit hoher Empfindlichkeit (30 mA) vorbereiten.**

- Eine Steckdose mit Erdung vorbereiten.
- Die Ebenheit der Oberfläche überprüfen, auf der die Maschine liegt.
- Bei Geräten mit Wasserkondensation oder mit direkter Feuchtigkeitskontrolle, den Anschluss an das Wasserleitungsnetz vorsehen.

#### **1.5 ANWEISUNGEN FÜR ANFRAGEN VON EINGRIFFEN**

Betriebsstörungen hängen oft von banalen Ursachen ab, die man fast immer selbst beseitigen kann, daher vor Anfrage eines technischen Eingriffs folgende einfache Überprüfungen durchführen:

**A. FALLS DAS GERÄT NICHT MEHR FUNKTIONIERT:**

- prüfen, ob der Stecker richtig in der Steckdose sitzt.

**B. FALL DIE KÜHLTEMPERATUR UNGENÜGEND IST:**

- prüfen, ob beeinflussende Wärmequellen vorhanden sind;
- kontrollieren, dass die Tür richtig schliesst;
- prüfen, dass der Filter des Kondensators nicht verstopft ist.
- die Anordnung der Speisen überprüfen, sie dürfen die Belüftung in der Zele nicht behindern.

**C. FALLS DAS GERÄT LAUT IST:**

- überprüfen, dass keine Wackelkontakte zwischen dem Gerät und anderen Gegenständen bestehen
- überprüfen, daß das Gerät vollkommen nivelliert ist.

Falls die Störung danach weiterbesteht, wenden Sie sich bitte an den technischen Dienst, mit folgenden Angaben:

- Art der Störung;
- Codenummer und Kennzeichen des Geräts, die dem Geräteschild entnommen werden können.

#### **1.6 ANWEISUNGEN FÜR DIE BESTELLUNG VON ERSATZTEILEN**

Die Verwendung von ORIGINALERSATZTEILEN wird empfohlen.

Der Hersteller lehnt jede Verantwortung ab, falls keine Originalersatzteile verwendet werden.

## **2. TECHNISCHE DATEN**

Das Datenschild ist extern auf der Rueckwand des Kuehlschranks sowie im Aggregatfach angebracht.

### **2.1 LÄRMPEGEL**

**Leq** 1 Meter ab dem lautesten Punkt während dem Betrieb **<70 dB(A)**

**Lpc** 1 M. Entfernung während dem Betrieb **<130 dB(C)**

#### *PROBERAUM*

Die Probe wurde in einem rechteckigen Ausstellungsraum ohne schallschluckende Behandlung durchgeführt. In der Umgebung der Maschine waren keine nennenswerten Hindernisse vorhanden.

#### *BEZUGSBESTIMMUNGEN*

Die Messungen der Lärmproben wurden in Übereinstimmung mit DL277 laut ISO 230-5 Beschreibung zur Abmessung der Daten wie nach E.G. 89/392 Bestimmungen durchgeführt.

#### *ARBEITSBEDINGUNGEN DER MASCHINE*

Die Messungen wurden unter der schwersten Bedingung durchgeführt, die als "POOL DOWN" Anlassphase benannt wird.

## 2.2 VERWENDETE MATERIALIEN UND FLÜSSIGKEITEN

Die Kontaktzonen mit den Speisen sind aus AISI 304 INOXSTAHL oder weissem, plastifiziertem Zinkblech mit ungiftiger Behandlung hergestellt; in Inneren dieser Zonen sind Ventilatorenschütze aus ungiftiger Plastik vorhanden, Schrauben und Halterungen sind aus Innoxstahl.

Zubehör wie Gitter, Schüsseln, Wägen, usw., die mit den Nahrungsmitteln in Kontakt kommen, sind aus Edelstahl, aus Chromstahl mit Plastifizierbehandlung (RILSAN) oder aus ungiftiger, nach EG-Vorschrift 89/109 für Lebensmittel geeigneter Plastik.

Das Verdampferaggregat ist aus Kupfer-Aluminium mit Korrosionsfestem Anstrich.

In den Kühlaggregaten wird Kühlflüssigkeit verwendet, Typ HCFC oder HFC.

## 3. BETRIEBSWEISE

### 3.1 ANWENDUNGEN, ENDGEBRAUCH, VORGESEHENER UND NICHT VORGESEHENER GEBRAUCH, ERLAUBTER GEBRAUCH

Unsere Kühlgeräte sind Geräte für die Lebensmittelwirtschaft (RICHTLINIEN FÜR MASCHINEN 89/392) und sind zur Aufbewahrung von Speisen bestimmt.

Ihre Konstruktion garantiert Sicherheit und Gesundheit des Endverbrauchers.

#### Anwendung der Kühlgeräte:

Ausstellschränke: (**+2/+8°C**) geeignet zur Aufbewahrung und Ausstellung von Flaschen, Dosen usw.

Kühlschränke: (**-2/+8°C**) nur Kurzzeitlagerung von Frischwaren und vorgekochten, verpackten Speisen und zur Kühlung von Getränken.

Gefrierschränke: (**-15/-25 °C**) zur Langzeitlagerung von gefrorenen Produkten.

Kühlschränke für Fisch: (**-4/+6°C**) zur Kurzzeitlagerung von Frischfisch, in besondere Behälter gelagert und mit Eis bedeckt.

Eisschränke: (**-30/-12°C**) Geeignet zum raschen Gefrieren von Speiseeis, halbgefrorenem Eis, Eistorten usw.  
Das Produkt bewahrt seine ursprüngliche Qualität und Frische.

N.B.: Unsere Geräte sind nicht zur Aufbewahrung von Arzneimitteln, Chemikalien oder anderen Produkten, die keine Lebensmittel sind, geeignet.

Um die beste Leistung zu erhalten:

- Niemals in das Abteil lebende Tiere oder verschiedene Gegenstände eingeben, unpassenden Gebrauch vermeiden;
- Keine Korrosionsmittel in das Gerät geben.

**ACHTUNG:** DAS GERAET WURDE NICHT ENTWICKELT, UM IN EINER EXPLOSIONS GEFAEHRTETEN UMGEBUNG AUFGESTELLT ZU WERDEN.

### 3.2 EVENTUELLE GEFAHRENZONEN, NICHT ZU BESEITIGENDE RISIKOS

Die Herstellung und Planung der Kühlgeräte garantiert die Sicherheit und die Gesundheit des Verbrauchers, die Geräte haben keine gefährlichen Ecken, schneidende Oberflächen oder aus dem Umriss herausstehende Elemente.

Ihre Standfestigkeit ist auch bei offenen Türen garantiert, es ist auf jeden Fall verboten, sich an den Türen festzuhalten. Bei Geräten mit Schubladen, nicht mehr als 80 kg pro Schublade laden (gleichmässig verteilt) nicht mehr als ein Schublade auf einmal öffnen oder sich auf das offene Schublade setzen, um sowohl Umkippen als auch Schaden am Gerät zu vermeiden.

**ACHTUNG:** In den Glästür Kühlschränke mit Körbe eine Roste aufeinmal herausziehen, um die Stabilität des Geräts nicht zu gefährden. Die Lebensmittel von unten beginnend nach oben einfüllen, umgekehrt die Lebensmittel von oben beginnend nach untenherausnehmen.

**Max Fassungsvermögen jedes Körbe/Roste: 40kgs.**

#### RISIKOS DURCH BEWEGLICHE TEILE

Der einzige bewegliche Teil ist der Ventilator, der aber kein Risiko darstellt, da er durch ein mit Schrauben befestigtes Schutzgitter geschützt ist (vor Entfernung dieses Schutzes trotzdem das Gerät vom Versorgungsnetz abtrennen).

#### RISIKOS AUFGRUND TIEFER/HOHER TEMPERATUREN

An den Bereichen mit Gefahr durch tiefe/hohe Temperaturen wurden Klebeschilder mit der Aufschrift "ACHTUNG TEMPERATUR" ANGEBRACHT.



#### RISIKOS DURCH ELEKTROENERGIE

Die elektrischen Risikos wurden gelöst, indem die Elektroanlagen nach CEI EN 60204-1 Norm konstruiert wurden. Spezielle selbstklebende Etiketten mit der Angabe "Hochspannung" kennzeichnen die Zonen mit Elektrogefahr.



#### RISIKOS DURCH LÄRM

Leq < 70 dB(A)

Lpc < 130 dB(C)

### RESTLICHE RISIKOS

Auch wenn die anscharnierte Stirnwand so konstruiert wurde, dass sie, wenn sie ganz oben ist, durch den Schwerpunkt in ihrer Lage gehalten wird, müssen die Techniker bei Wartungsarbeiten trotzdem beachten, diese nicht stark anzustossen, da sie herunterfallen könnte.

Um den Ablauf von eventuellen Flüssigkeiten von Speisen oder Waschmitteln zu ermöglichen, wurde auf dem Boden des Abteils eine Ablaufwanne verwirklicht. Während der Reinigung muss der Pfropfen entnommen werden und unter den Schrank eine Schüssel gestellt werden (max. Höhe=100mm).

**ES IST UNBEDINGT NOTWENDIG, DAS LOCH WIEDER MIT SEINEM PFROPFEN ZU SCHLIESSEN. IM FALL VON GERÄTEN OHNE ABLAUFÖFFNUNG MUSS JEDER FLÜSSIGKEITSRÜCKSTAND DURCH EINE SORGFÄLTIGE TÄGLICHE REINIGUNG VERMIEDEN WERDEN.**

### 3.3 ANGEWENDETE SICHERHEITSVORRICHTUNGEN

**ACHTUNG:** ES IST ABSOLUT VERBOTEN, DIE ANGEWENDETEN SICHERHEITSVORRICHTUNGEN ZU BESCHÄDIGEN ODER SIE ZU ENTFERNEN. DER HERSTELLER LEHNT JEDE VERANTWORTUNG AB, FALLS DIE OBENGENANNTE ANWEISUNGEN NICHT BEFOLGT WERDEN.

### 3.4 BETRIEBSGRENZEN

Bevor man die Speisen in den Kühlschrank gibt, muss dieser seine Betriebstemperatur erreicht haben.

Es muss geprüft werden, dass das Thermometer die vorher eingestellte Temperatur anzeigt, dann die zu lagernden Speisen, nicht alle auf einmal und zeitverzögert, einladen.

**ACHTUNG:** KEINE WARMEN FLÜSSIGKEITEN ODER SPEISEN EINGEBEN, NUR LEBENSMITTEL, DIE MIT SPEZIALPAPIER ODER SCHUTZFILM FÜR LEBENSMITTEL ABGEDECKT WURDEN.

Im Fall von Stromunterbrechung wie folgt vorgehen:

- 1) Falls die Unterbrechung sehr kurz ist (10-15 Minuten), bestehen keine Probleme, da der Kühlschrank gut isoliert und daher für die Erhaltung der Temperatur garantiert ist. In der Zwischenzeit aber das Öffnen der Tür vermeiden.
- 2) Falls die Stromunterbrechung länger als 10-15 Minuten dauert, auf dem Thermometer prüfen, dass die Temperatur nicht die kritische Schwelle übersteigt (+10°C im Fall von TN und -15°C im Fall von BT) und sich dann vergewissern, dass die Lebensmittel im Gefrierschrank sich nicht verändert haben. Immer vermeiden, die Tür zu öffnen.

Um das von Ihnen erworbene Gerät auf die beste Weise zu benutzen, legen wir eine Tabelle mit den wichtigsten Lebensmitteln, die im Gefrierschrank aufbewahrt werden können, bei, mit folgenden Angaben:

- Gefrierpunkt;
- Eigenschaften und Angaben bezüglich der Aufbewahrung einiger Frischwaren;
- Eigenschaften und Angaben bezüglich der Aufbewahrung einiger gefrorener Lebensmittel.

### LAGERUNG DER LEBENSMITTEL

Um die besten Leistungen des Kühlschranks zu erhalten, müssen folgende Anweisungen befolgt werden:

- Keine warmen oder nicht zugedeckten Speisen oder Flüssigkeiten in den Kühlschrank geben;
- Die Nahrungsmittel verpacken oder auf andere Weise schützen, vor allem wenn sie Würzen enthalten;
- Die Speisen so in den Schrank stellen, dass der Luftumlauf nicht begrenzt wird und vermeiden, Papier, Karton, Hackbrette usw. auf die Roste zu stellen, die die Luftzirkulation behindern können;
- Häufiges und langes Öffnen der Tür soll unbedingt vermieden werden;
- Vor Wiederaufmachen der Tür einige Augenblicke warten.

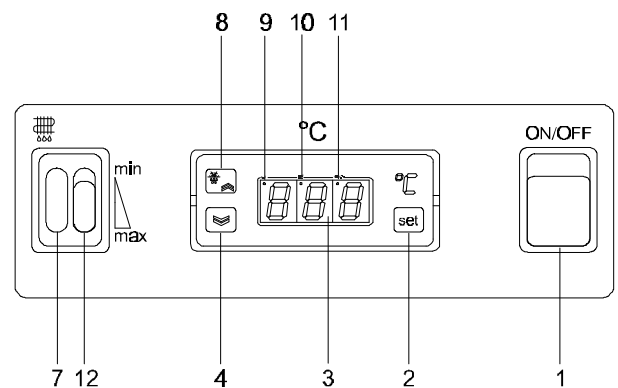
## 4. ANLEITUNGEN FÜR DEN VERBRAUCHER

Die in diesem Kapitel enthaltenen Informationen sind für Personal bestimmt, das kein Fachpersonal ist.

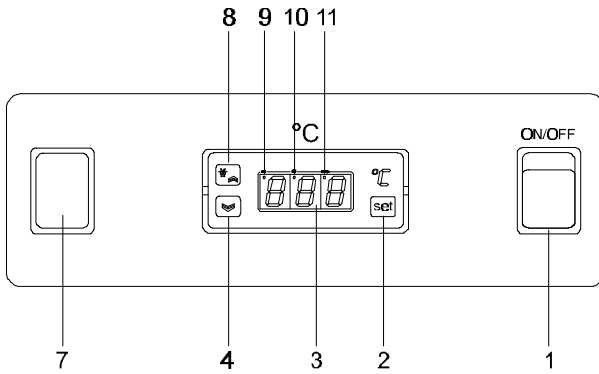
### 4.1 INBETRIEBNAHME

#### 4.1.1 BESCHREIBUNG DER SCHALTAFEL, LICHER UND DRUCKKNÖPFE

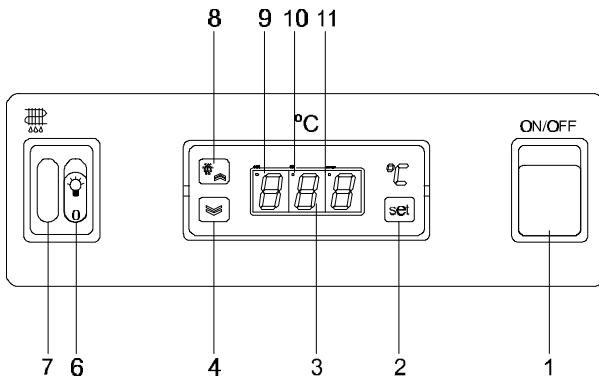
AR -2°C



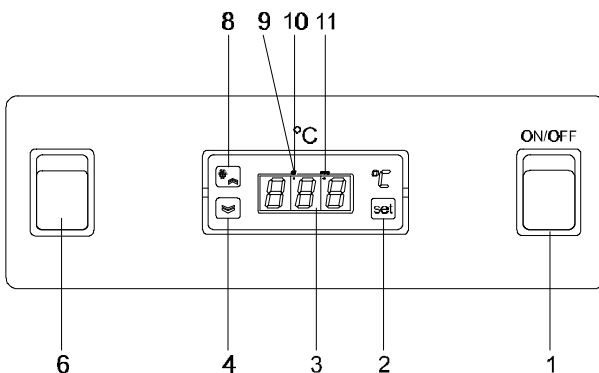
## AF – AP



## AR -2°C VTR – AF VTR



## AE +2°C VTR



- 1 Hauptaschalter
- 2 "SET" Taste
- 3 Innenraumtemperaturanzeige
- 4 ABNAHME Taste
- 6 Innenraumbeleuchtungsschalter
- 7 Abtauungs-Kontrolllampe
- 8 Taste der manuellen Abtauung/ZUNAHME
- 9 Signal SET in Betrieb
- 10 Abtauungs-Signal
- 11 Signal Kompressor in Betrieb
- 12 Wählschalter UR% MIN/MAX

## 4.1.2 GEBRAUCHSANWEISUNGEN

## Einschalten des Gerätes

Grünen Hauptschalter (1) drücken.  
Das Aufleuchten der grünen Kontrolllampe zeigt an, dass das Gerät eingeschaltet ist.

## Temperatureinstellung

Wenn man die Taste (1) Mal drückt, erscheint auf dem Display die vom Hersteller eingestellte Temperatur. Diese Temperatur wird 5 Sekunden lang angezeigt. Während dieser Zeit ist es möglich, durch Drücken der Taste (8) (ZUNAHME) oder der Taste (4) (ABNAHME) einen neuen Temperatur-SET einzustellen. Wenn das Drücken der Tasten (8) oder (4) (ZUNAHME/ABNAHME) 5 Sekunden ausbleibt, zeigt das Gerät die in der Kühlzelle erreichte Temperatur an. Die Temperatur kann wie folgt innerhalb eines bestimmten Feld eingestellt werden.

## SET min SET max

WEINKÜHLSCHRÄNK (AE)	+2°C	+15°C
KÜHLSCHRÄNK(AR)	-2°C	+8°C
FISCHKÜHLSCHRÄNK (AP)	-4°C	+6°C
TIEFKÜHLSCHRÄNK (AF)	-25°C	-15°C
KÜHLSCHRÄNK FÜR SPEISE EIS (AF)	-30°C	-12°C

## Abtauung

Die Kontrollplatte führt bei den Tiefkühlschränken automatisch 4 Abtauungsläufe täglich aus, bei den anderen Modellen 2 Abtauungsläufe täglich.

Das Ende der Abtauung wird durch einen Temperatur Fühler, der auf den Verdampfer angebracht wird. Ausserdem schaltet im Fall von Unregelmässigkeiten schaltet eine Sicherheitsschaltuhr ein, die Unversehrtheit des Gerätes schützt. Falls in bestimmten Betriebsverhältnissen (in sehr warmen und feuchten Jahreszeiten, oder durch Einführung von Lebensmitteln die sehr viel Feuchtigkeit abgeben) die eingestellten Abtauungen nicht genügen sollten um den Verdampfer komplett vom Frost zu säubern, können zusätzliche manuelle Abtauungen durchgeführt werden, durch Drücken der Taste (8) während 4 Sekunden.

Die Durchführung einer manuellen Abtauung bringt die Pause der nachfolgenden Abtauung wieder auf Null.

**Am Ende der Abtauung gibt es eine "Abtropfzeit" mit Stillstand des Kompressors, anschliessend tritt der Kompressor in Betrieb und nach Abkühlung des Verdampfers, schaltet der Ventilator ein.**

**Anmerkung:** Bei Kühlschränken mit Temperatur +2°C wird der laufende Abtauvorgang durch die Anzeige "DF" am Display visualisiert.

**DIE ABTAUUNG WIRD ALLE 12 STUNDEN DURCHGEFÜHRT UND DAUERT 40 MINUTEN.**

## Einstellung der relativen Luftfeuchte

Diese Funktion betrifft ausschliesslich die Kühlschränke (+8/-2°C). Die Einstellung der relativen Luftfeuchte (UR%) erfolgt durch Einstellen des Wählschalters (12) in der Pos. MIN oder MAX.

## Fehlermeldungen

Das Thermostat sieht die Anzeige von Fehlermeldungen (Allarme) vor:

1. "E1", wenn die **Zellensonde** in Kurzschluß oder unterbrochen oder nicht angeschlossen ist, oder bei "under range", das heißt, wenn die untere Anzeigegrenze (-55) überschritten wird, oder bei "over range", das heißt, wenn die obere Anzeigegrenze (99) überschritten wird.

2. "E2", gleiche Ursachen wie oben, die Meldung bezieht sich aber auf die **Verdampfersonde** (Abtauende).
3. Es ist weiterhin durch ein akustisches Signal (**Buzzer**) ein Alarm für nicht korrekte Zellentemperatur vorgesehen, der in Betrieb ist, wenn die Zellentemperatur (auf dem Display sichtbar) 10°C überschreiten oder um 5°C unter die eingestellte Temperatur (SETPOINT) sinkt.

Beispiel: SETPOINT -20°C  
 ALARM FÜR ZU HOHE TEMP. -10°C  
 ALARM FÜR ZU NIEDRIGE TEMP. -25°C

Diese Alarmer sind nicht in Betrieb:

- 7 Stunden lang ab Einschalten oder ab einem Stromausfall;
- 2 Stunden lang nach der Abtauung.

Um das akustische Signal auszuschließen, Taste SET drücken.

## 5. ORDENTLICHE UND PROGRAMMIERTE WARTUNG

Was die ordentliche Wartung betrifft, sind die in diesem Kapitel enthaltenen Informationen für Personal bestimmt, das kein Fachpersonal, aber für die Wartung ausgebildet sein muss; was ausserordentliche und/oder programmierte Wartung betrifft, richten sich die Informationen an Fachpersonal.

### 5.1 GRUNDLEGENDE SICHERHEITSBESTIMMUNGEN

Vor jedem Eingriff den Stecker des Geräts aus der Elektroversorgung ziehen.

#### 5.1.1 ENTFERNUNGSVERBOT VON SCHUTZ- UND SICHERHEITSVORRICHTUNGEN

Für ordentliche Wartungsarbeiten ist es verboten, Schütze/Sicherheitsvorrichtungen zu entfernen (Gitter, selbstklebende Etiketten, usw.).

#### 5.1.2 ANWEISUNGEN FÜR NOTEINGRIFFE IM FALL VON BRAND

**Bei Brand kein Wasser verwenden.** Sich mit einem CO<sub>2</sub> (Kohlensäure) Feuerlöscher ausrüsten und die Zone des Motorraums so schnell wie möglich abkühlen.

### 5.2 REINIGUNG DES GERÄTS

Vor jeder Reinigungsarbeit das Gerät von der Elektroversorgung isolieren:

- 1) Den Hauptschalter auf "OFF" stellen ;
- 2) Den Stecker herausziehen.

#### REINIGUNG UND ANORDNUNG DES ZUBEHÖRS

Vor Inbetriebnahme:

Das Innere des Abteils und das Zubehör mit wenig Wasser und neutraler Seife waschen, um den besonderen Neugeruch zu entfernen; das Innenzubehör an den günstigsten Gebrauchspunkten im Abteil anordnen.

### TÄGLICHE REINIGUNG

Die Aussenoberflächen des Geräts sorgfältig mit einem feuchten Tuch reinigen, dabei der Satinierrichtung folgen. Neutrale Reinigungsmittel benutzen, keine Mittel auf Chlorbase und/oder abschleifende Mittel.

Kein Werkzeug (Zum Beisoiel Eisenwolle), das Einschnitte mit folglich Rostbildung verursachen kann. Mit reinem Wasser nachspülen und sorgfältig trocknen.

Das Abteilinnere mit neutralen Reinigungsmitteln, die kein Chlor enthalten und nicht abschleifend sind, reinigen, um Bildung von Schmutzablagerungen zu vermeiden.

Im Fall von verkrusteten Rückständen Wasser und Seife oder neutrale Reinigungsmittel benutzen und eventuell eine Holz- oder Plastikspatel verwenden. Nach der Reinigung mit wenig Wasser nachspülen und sorgfältig trocknen.

**Das Gerät nicht mit direktem Wasserstrahl waschen, da eventuelle Einsickerungen in die Elektrobauteile die richtige Betriebsweise beeinträchtigen könnten.**

Auch die Zonen unter und neben dem Gerät müssen täglich gereinigt werden, immer mit Wasser und Seife und nicht mit giftigen Reinigungsmitteln oder auf Chlorbase.

### REINIGUNG UND ALLGEMEINE WARTUNG

Für eine andauernd gute Leistungsfähigkeit des Geräts müssen die Reinigungs- und allgemeinen Wartungsarbeiten durchgeführt werden.

Die Reinigung des Kühlaggregats muss durch Fachpersonal ausgeführt werden.

Den Filter des Kondensators periodisch laut beiliegender Zeichnung auswechseln (je nach Umgebung) (Bild 1).

Die Ablauföffnung periodisch reinigen, um Verstopfen des Loches zu vermeiden. Während der Reinigung den Pfropfen entfernen und unter den Schrank eine Schüssel (max. Höhe = 100mm) stellen.

**ES IST ABSOLUT NOTWENDIG, DAS LOCH WIEDER MIT SEINEM PFROPFEN ZU SCHLIESSEN.**

### 5.3 PERIODISCH AUSZUFÜHRENDE PRÜFUNGEN

- Kontrollieren, dass der Stecker richtig in der Steckdose sitzt.
- Prüfen, dass kein Einfluss durch Hitzequellen besteht.
- Prüfen, dass das Gerät vollkommen nivelliert ist.
- Prüfen, dass die Türdichtung perfekt schliesst.
- Prüfen, dass die Ablauföffnung nicht verstopft ist.
- Prüfen, dass die Kondenswasserbatterie nicht durch Staub verstopft ist, in diesem Fall den technischen Dienst rufen.

### 5.4 VORSICHTSMASSNAHMEN IM FALL VON LANGEM STILLSTAND

Im Fall von langem Stillstand des Geräts:

- Den Netzschalter auf OFF stellen.
- Den Stecker aus der Versorgungsdose nehmen.
- Den Kühlschrank entleeren und sorgfältig reinigen (siehe Reinigung).
- Die Schranktüren halboffen lassen, um den Luftumlauf zu begünstigen und Bildung von Schimmel und/oder



Gerüchen zu vermeiden.

## 6. AUSSERORDENTLICHE WARTUNG

Dieses Kapitel enthält Informationen, die für Fachpersonal bestimmt sind.

- Den Kondensator regelmässig wechseln und den Kondensator eventuell mit einer nicht metallischen Bürste oder mit dem Staubsauger reinigen.
- Die Kondensverdampfungswanne und den Ablaufschlauch des Verdampfers periodisch reinigen.
- Kontrollieren, dass die Elektroanlage der Norm entspricht.
- Die Rahmenwiderstände und den Abtauwiderstand kontrollieren (mittels Stromzange oder durch Abtasten).
- Den Mikroschalter der Tür kontrollieren.
- Kontrollieren, dass der Timer richtig arbeitet.

Falls Teile repariert oder ersetzt werden müssen, immer die Codenummer und die Kennnummer des Geräts angeben, die man auf dem Geräteschild ablesen kann.

### 6.1 NOTFAL

Falls sich infolge einer Störung die Notwendigkeit ergibt, das Fernthermostat zu ersetzen, das Ersatzteil aber nicht sofort gefunden werden kann, ist es möglich, einen Notkreis auf diese Weise herzustellen:

- a. Die Spannung vom Gerät nehmen.
- b. Die Stirnwand öffnen.

Im Elektrokasten befindet sich ein nummeriertes Klemmenbrett.

Für den Noteingriff wie folgt vorgehen:

1. Das Teil "h" der Versorgungsleitung abtrennen (Kontakte **3** und **7** auf unserem Plan).
2. Ein für den Arbeitsbereich des Geräts geeignetes Thermostat an die Kontakte **3** und **8** anschliessen.
3. Die Kontakte **8** und **12** untereinander verbinden. Bei den Modellen ohne elektrische Abtauung die Überbrückung **13** und **14** entfernen; nach Ersatz des Fernthermostats die Überbrückung wiederherstellen.
4. Die Thermostatkugel in die Zelle einsetzen und die Zelltemperatur einstellen.
5. Die Tafel schliessen und die Einheit wieder unter Spannung setzen.

**ACHTUNG:** Bei Notfall funktioniert nur die Kühlphase. Da die Abtauung ausgeschlossen ist, wird empfohlen, die Türen so wenig wie möglich zu öffnen und das Produkt so wenig wie möglich zu bewegen. Bei Wechsel der Anlage alle Anschlüsse nach dem Elektroplan der Einheit wiederherstellen.

**ACHTUNG:** DAS SO GEAENDERTE GERAET DARF NICHT LAENGER ALS 72 STUNDEN BENUTZT WERDEN.

## 7. VORGESEHENE VERSIONEN

### UMBAU DER GANZEN TÜREN

Die eintürigen Kühlschränke werden gewöhnlich mit Türöffnung nach rechts geliefert (Bild 4).

Falls eine Türöffnung nach links notwendig ist, muss man sich an den Wiederverkäufer wenden, der einen Satz linker Federn und Scharniere, nötig zur Umkehrung der Tür, liefern kann (Bild 3).

Zur Ausführung der Arbeit die unten angegebenen Anleitungen beachten und sich auf den beiliegenden Plan beziehen.

- Die Stirnwand entfernen (Bild 2).
- Das obere rechte Scharnier entfernen, dabei die durch die Innenfeder erzwungene Drehung beachten (Bild 4).
- Die Tür herausziehen, den U-Winkel und den Mikroschalter entfernen und ihn auf der anderen Türseite einbauen
- Das untere rechte Scharnier entfernen (Bild 4).
- Das untere linke Scharnier einbauen (Bild 3).
- Die Tür in das untere Scharnier einsetzen.
- Das obere linke Scharnier mit der entsprechenden Feder, auf 3/4 Umdrehung geladen, einbauen (Bild 3).
- Die Stirnwand befestigen.

### UMBAU DER HALBEN TÜREN

- Die Stirnwand entfernen (Bild 2).
- Der Reihe nach folgende Teile entfernen: oberes rechtes Scharnier, obere Tür, rechtes Halbtürenscharnier, unteres rechtes Scharnier. Bei Entfernung des oberen rechten Scharniers und des Halbtürenscharniers die von der Innenfeder erzwungene Drehung beachten.
- Die unteren "Türsperrwinkel" entfernen und sie auf der anderen Seite der gleichen Tür wieder einbauen.
- Das untere linke Scharnier montieren.
- Die Anschlagdichtung des Gehäuses von rechts nach links verlegen.
- In der Anschlagdichtung zwei weitere Gewindebohrungen M5 anbringen und dabei darauf achten, den Kondensschutz-Widerstand nicht zu beschädigen.
- Die Tür in das untere Scharnier einsetzen.
- Das linke Halbtürenscharnier mit der entsprechenden Feder, auf etwa 1/2 Umdrehung geladen, montieren.
- Die obere Tür in das Halbtürenscharnier einsetzen.
- Das obere linke Scharnier mit der entsprechenden Feder, auf etwa 1/2 Umdrehung geladen, montieren.
- Die Stirnwand befestigen.

## 8. ENTSORGUNG UND ABRUCH

### 8.1 LAGERUNG DER ABFÄLLE

Eine provisorische Lagerung von Sonderabfällen mit Hinblick auf eine Entsorgung durch Behandlung und/oder endgültige Lagerung ist erlaubt. Es müssen auf jeden Fall die im Lande des Endverbrauchers geltenden Umweltschutzgesetze beachtet werden.

## 8.2 VERFAHREN BEZÜGLICH DER HAUPTARBEITEN ZUM ABBAU DES GERÄTS

In den verschiedenen Ländern gelten unterschiedliche Gesetzgebungen, es müssen daher die gesetzlichen oder amtlichen Vorschriften der Länder beachtet werden, in denen der Abruch vorgenommen wird.

Im allgemeinen muss der Kühlschrank beim Wiederverkäufer oder an Sammel/Abbruch-Fachstellen abgeliefert werden.

Den Kühlschrank demontieren und dabei die Teile nach ihrer chemischen Beschaffenheit gruppieren, dabei bedenken, dass der Kompressor Schmieröl und Kühlflüssigkeit enthält, die rückgewonnen und wiederverwendet werden müssen, und dass die Kühlschrankteile Sondermüll sind, die vom Stadtmüll aufgenommen werden.

DIE DEMONTAGEARBEITEN MÜSSEN AUF JEDEN FALL DURCH FACHPERSONAL AUSGEFÜHRT WERDEN.

## 9. EINBAU

Dieses Kapitel enthält Informationen, die für technisches Fachpersonal bestimmt sind.

### 9.1 TRANSPORT DES PRODUKTS

Die Ausmasse des Geräts sind nicht groß, es kann aber nicht handtransportiert werden.

Das zu gebrauchende Hebungsmittel ist ein Gabelstapler oder ein Handgabelhubwagen; besondere Beachtung muß dem Gewichtsausgleich gewidmet werden.

Gewöhnlich besteht die Verpackung aus Karton auf Pallet. Für grössere Sicherheit bei Transport oder Bewegung wird der Pallet durch Bügel oder durch Verpackungsbandeisen am Schrankboden befestigt.

Auf die Verpackung werden Warnungszeichen gedruckt, die die zu beachtenden Vorschriften darstellen, um zu versichern, daß die Ware beim Laden und Ausladen, beim Transport und bei der Lagerung keinen Schaden davonträgt.

KENNZEICHEN, DIE AUF UNSERE VERPACKUNGEN GEDRUCKT WERDEN (UNI 6720-7):



HOCH



ZERBRECHLICH



TROCKEN  
LAGERN

(mit Vorsicht laden und entladen)

Was die Entsorgung der Verpackung betrifft, so kann diese für einen eventuellen Wiedereinbau wiederverwendet werden. Der Verbraucher muß sich auf jeden Fall nach den in seinem Lande geltenden Bestimmungen benehmen.

### Stapelgrenzen

Was die Lagerung der Schränke betrifft, ist die Stapelgrenze höchstens zwei Geräte, wogegen sie während dem Transport nicht gestapelt werden können.

DA DER SCHWERPUNKT DES GERAETS NICHT MIT DEM GEOMETRISCHEN MITTELPUNKT ÜBEREINSTIMMT, MUß WAEHREND DER BEWEGUNG DES GERAETS SEINE NEIGUNG BEACHTET WERDEN.

### 9.2 BESCHREIBUNG DER AUFSTELLARBEITEN

Es wird geraten, das Gerät sofort nach Erhalt auszupacken, um seine Unversehrtheit und die Abwesenheit von Transportschäden zu kontrollieren.

Eventuelle Schäden müssen dem Transporteur sofort mitgeteilt werden. Das beschädigte Gerät kann auf keinen Fall dem Hersteller ohne Vormeldung und ohne vorher schriftliche Vollmacht erhalten zu haben, zurückgegeben werden.

#### Auspacken das Gerät

- Nachdem die Klammern im oberen Teil entfernt wurden und der seitliche Kartonstrifen gelöst wurde, die Kartonverpackung nach oben wegziehen und entfernen. Den Karton auf keinen Fall mit scharfen Messern aufschneiden, da sie den Stahl beschädigen könnten.
- Die verschiedenen Schütze entfernen.
- Das Gerät mit einem Gabelstapler oder einem handgabelhubwagen heben und an den Einbauplatz bringen, dabei die Last nicht aus dem Gleichgewicht bringen.

**ACHTUNG:** WAEHREND DER BEWEGUNG DAS GERAET NICHT SCHIEBEN ODER ZIEHEN, UM SEIN UMKIPPEN ODER SCHAEDEN AM GERAET SELBST (ZUM BEISPIEL DEN FÜSSCHEN) ZU VERMEIDEN.  
DAS GERAET NIE AUF DIE TÜRSEITE NEIGEN.

Nachdem das Gerät an seinen Platz gestellt wurde, die Holzunterlage entfernen.

Wie folgt vorgehen:

Das Gerät mit dem Hubwagen einige Zentimeter heben. Die unteren Bretter mit Meissel und Hammer aufnageln, dabei die Füßchen oder die Räder nicht beschädigen. Wieder auf den Boden setzen und den Rest der Holzmasseln aufnageln. Am Ende die Bügel, die die Holzunterlage an den Halterungs-Füßchen-Platten befestigen, entfernen.

Bei diesen Arbeiten die Klemmen beachten, die die Holzmasseln verbinden, diese könnten Verletzungen verursachen.

Nun das Gerät durch An- oder Aufschrauben der Füßchen eben ausrichten; beachten, daß das Gerät am Ende absolut waagrecht liegt.

Dann langsam den PVC-Schutz von allen Wänden entfernen.

Anweisungen für die Entfernung der Holzpalette bei Kühl- und Tiefkühlschränke 600 und 700 Liter

- 1) Füße aus der sich im Schrank befindende Schachtel nehmen und für die Montage vorbereiten;
- 2) Spannbugel die die Holzpalette an die fußplattenhalten, entfernen. Der Schrank soll dabei in

- senkrechter Stellung sein ;
- 3) Schrank gemäss Abbildung 6 von der Holzpalette ca. 30 cm herausziehen;
  - 4) Schrank gemäss Abbildung 7 schrägstellen, um somit das totale Einschrauben der Füsse zu erlauben;
  - 5) Um die komplette Entfernung der Holzpalette zu erleichtern, den Schrank gemäss Abbildung 8 schräghalten.

#### **Aufstellen**

Das Gerät an einem gut gelüfteten Ort und nicht in der Nähe von Wärmequellen aufstellen.

Die Mindestfreieräume für den Betrieb und die Wartung (Abb. 5) beachten.

#### **Schrank mit Rädern**

Der mit Rädern ausgerüstete Schrank kann nicht nivelliert werden, daher beachten, dass die Stützfläche vollkommen waagrecht und flach ist.

**ACHTUNG:** NACH AUFSTELLUNG DES GERÄTES IMMER DIE RÄDER BLOCKIEREN.

**ACHTUNG:** BEIM TRANSPORT DAS GERAET NICHT HEFTIG SCHIEBEN ODER ZIEHEN, DAMIT ES NICHT UMKIPPT ODER BESCHAEDIGT WIRD. FALLS DAS GERAET MIT RAEDERN AUSGERÜSTET IST, EVENTUELLE UNEBENHEITEN DESBODENS BEACHTEN. DAS GERAET NIE ZUR TÜRSEITE SCHRAEGSTELLEN.

**ACHTUNG:** DAS GERAET WURDE NICHT ENTWICKELT, UM IN EINER EXPLOSIONS GEFAHRTETEN UMGEBUNG AUFGESTELLT ZU WERDEN.

### **9.3 ANSCHLUSS**

Vor Anschluss an das Elektroversorgungsnetz sich versichern, daß Netzspannung und-frequenz mit den Angaben auf dem Geräteschild übereinstimmen. Ein Unterschied der Nennspannung von +/-10% ist erlaubt. Der Anschluss des Geräts an eine wirksame Erdung ist absolut notwendig.

**ACHTUNG:** KEINE STECKER ODER STECKDOSEN BENÜTZEN, DIE NICHT MIT ERDUNGSLEITER AUSGESTATTET SIND. DER NETZSTECKER MUß 16A/250V MIT ERDUNG SEIN.

**Um das Gerät vor eventuellen Überlastungen oder Kurzschlüssen zu schützen, muß die Verbindung zur Elektroleitung durch einen magnetthermischen Differentialschalter mit hoher Empfindlichkeit (30 mA) mit manueller Rückstellung und geeigneter Leistung gemacht werden.**

Für die Abmessungen der Schutzvorrichtung muß der:

$I_{max} = 2,3 I_n$  (Nennstrom)

$I_{cc}$  (Kurzschlußstrom circuito) = 4500 A berücksichtigt werden.

### **9.4 WIEDEREINBAU**

Für einen eventuellen Wiedereinbau wie folgt vorgehen:

- 1) Den Netzschalter auf "OFF" Stellen;
- 2) Den Stecker aus der Versorgungssteckdose ziehen und das Versorgungskabel aufwickeln;
- 3) Alle Speisen aus dem Abteil nehmen und es mitsamt Zubehör sorgfältig reinigen;
- 4) Das Gerät wieder verpacken, dabei beachten, daß der Polystirolschutz wieder eingesetzt und die Holzunterlage befestigt wird.
- 5) Für ein erneutes Aufstellen und für die Anschlüsse wie vorher beschrieben vorgehen (BESCHREIBUNG DER AUFSTELLARBEITEN).

## INDEX

	Page
<b>CHAP.1 REGLES ET AVERTISSEMENTS GENERAUX.....</b>	<b>29</b>
1.1 Essai et garantie	
1.2 Avant-propos	
1.3 Règles de sécurité générale	
1.4 Prédiposition à la charge du client	
1.5 Instructions relatives à la demande d'interventions	
1.6 Instructions relatives à la commande de pièces de rechange	
<b>CHAP.2 CARACTERISTIQUES TECHNIQUES.....</b>	<b>30</b>
2.1 Niveau de bruit	
2.2 Matériaux et fluides utilisés	
<b>CHAP.3 FONCTIONNEMENT.....</b>	<b>31</b>
3.1 Applications, destinations d'usage utilisation prévue et non prévue, utilisations consenties	
3.2 Eventuelles zones dangereuses risques, dangers et risques inéliminables	
3.3 Dispositifs de sécurité adoptés	
3.4 Caracteristiques limite de fonctionnement	
<b>CHAP.4 INSTRUCTIONS POUR L'UTILISATEUR.....</b>	<b>32</b>
4.1 Mise in service	
4.1.1 Description panneau de commande	
4.1.2 Indications relatives a l'utilisation	
<b>CHAP.5 ENTRETIEN ORDINAIRE ET ENTRETIEN PROGRAMME.....</b>	<b>34</b>
5.1 Règles élémentaires de sécurité	
5.1.1 Interdiction de retirer les protections et les dispositifs de sécurité	
5.1.2 Indications relatives aux opérations d'urgence en cas d'incendie	
5.2 Nettoyage de l'appareil	
5.3 Vérifications périodiques à effectuer	
5.4 Précautions à prendre en cas de longues périodes d'inactivité	
<b>CHAP.6 ENTRETIEN EXTRAORDINAIRE.....</b>	<b>35</b>
6.1 Urgence	
<b>CHAP.7 VERSIONS PREVUE.....</b>	<b>35</b>
<b>CHAP.8 ELIMINATION DES DECHETS ET DEMOLITION.....</b>	<b>35</b>
8.1 Stockage des déchets	
8.2 Procédure relative aux macro-opérations de démontage de l'appareil	
<b>CHAP.9 INSTALLATION.....</b>	<b>36</b>
9.1 Transport du produit, manutention	
9.2 Description des opérations de mise en place	
9.3 Branchement	
9.4 Réinstallation	
<b>DOCUMENTATION ANNEXEE</b>	
- Caractéristiques techniques	
- Schémas électriques	
- Déclaration de conformité	

## 1. REGLES ET AVERTISSEMENTS GENERAUX

### 1.1 ESSAI ET GARANTIE

---

#### ESSAI

Le produit est expédié après avoir été soumis aux essais: visuel, électrique et de fonctionnement.

#### GARANTIE

Nous garantissons les appareils et les pièces relatives de notre production pendant 1 an, à compter de la date de la facture. Cette garantie consiste à fournir gratuitement les pièces à remplacer qui, à notre avis sans appel, s'avèrent défectueuses.

Le constructeur s'engage à éliminer les vices et défauts éventuels, à condition que le réfrigérateur ait été utilisé correctement, dans le respect des indications fournies dans le présent manuel.

Pendant la période de garantie, le client devra prendre à sa charge les frais relatifs aux services, aux voyages ou aux transferts, au transport des pièces et des appareils éventuels à remplacer. Les matériels remplacés sous garantie demeureront de notre propriété et devront nous être rendus par le client, à ses frais.

### 1.2 AVANT-PROPOS

---

Le présent manuel a pour but de fournir toutes les informations nécessaires afin de permettre à un personnel qualifié d'effectuer correctement l'installation, l'utilisation et l'entretien de l'appareil.

**Avant d'effectuer toute opération, lire attentivement les instructions contenues dans ce manuel car elles fournissent des indications indispensables au sujet de l'état de sécurité des appareils.**

LE CONSTRUCTEUR DECLINE TOUTE RESPONSABILITE EN CAS D'UTILISATIONS NON PREVUES DU PRODUIT. LA REPRODUCTION, MEME PARTIELLE, DU PRESENT MANUEL EST INTERDITE.

### 1.3 REGLES DE SECURITE GENERALE

---

Le constructeur décline toute responsabilité en cas d'opérations effectuées sur l'appareil sans tenir compte des indications fournies dans le présent manuel.

**ATTENTION:** Avant de brancher l'appareil au réseau d'alimentation électrique, s'assurer que la tension et la fréquence du réseau correspondent à celles qui sont indiquées sur la plaque des caractéristiques.

**ATTENTION:** Toujours relier l'appareil à un interrupteur magnétothermique différentiel à haute sensibilité (30 ma).

**ATTENTION:** Avant d'effectuer toutes opérations de nettoyage ou d'entretien, débrancher l'appareil du réseau d'alimentation électrique:

- 1) Mettre l'interrupteur général sur la position OFF;

2) Retirer la fiche.

**ATTENTION:** Pour procéder aux opérations d'entretien du condenseur et/ou de la cuvette d'évaporation de la condensation, se munir de gants car la présence d'une "HAUTE TEMPERATURE" est possible.

**ATTENTION:** Ne pas insérer de tournevis ou d'autres outils dans les protections du ventilateur.

**ATTENTION:** Ne pas s'approcher des parties électriques en ayant les mains mouillées ou en étant déchaussé.

**ATTENTION:** Dans les armoires munies de roues, vérifier que la surface d'appui soit plate et parfaitement horizontale.

**ATTENTION:** Afin d'assurer le bon fonctionnement du groupe compresseur et évaporateur, ne pas obstruer les prises d'air prévues pour la ventilation.

**ATTENTION:** Avant d'effectuer toute intervention d'entretien sur le logement du moteur, après avoir débranché l'appareil du réseau d'alimentation électrique, retirer la grille supérieure de protection des installations.

**ATTENTION:** Avant d'introduire les aliments à conserver, attendre que la température prédisposée ait été atteinte. Ne pas introduire de boissons ou d'aliments acides. Avant d'introduire les aliments dans l'appareil, veiller à toujours les recouvrir d'une pellicule pour aliments.

**ATTENTION:** Tous nos appareils doivent être installés par un personnel technique spécialisé et autorisé connaissant bien les installations de réfrigération et les appareils électriques; en outre, ils doivent être utilisés exclusivement par un personnel ayant reçu une formation spécifique. Les opérations d'entretien extraordinaire, telles que, par exemple, le nettoyage et l'entretien de l'installation de réfrigération, doivent être effectuées par un personnel technique spécialisé et autorisé connaissant bien les installations de réfrigération et les installations électriques.

#### **1.4 PREDISPOSITION A LA CHARGE DU CLIENT**

- **Prédisposer un interrupteur magnétothermique différentiel à haute sensibilité (30 mA).**
- Prédisposer une prise de courant reliée à la terre.
- Vérifier la planéité de la surface d'appui de la machine.
- Dans le cas d'appareils à condensation à eau ou d'appareils à contrôle direct de humidité, prédisposer le raccord au réseau hydraulique et à l'égout.

#### **1.5 INSTRUCTIONS RELATIVES A LA DEMANDE D'INTERVENTIONS**

Souvent, les difficultés de fonctionnement que l'on peut rencontrer sont dues à des causes banales auxquelles le client peut presque toujours remédier lui-même; par conséquent, avant de demander l'intervention d'un technicien, effectuez les vérifications suivantes, qui sont simples à réaliser:

##### **A. EN CAS D'ARRET DE L'APPAREIL:**

- contrôler que la fiche soit correctement introduite dans la prise de courant.

##### **B. EN CAS DE TEMPERATURE INSUFFISANTE DANS LA CHAMBRE:**

- vérifier l'absence d'influence d'une source de chaleur;
- vérifier que la porte se ferme parfaitement;
- vérifier la disposition des denrées, afin qu'elles n'obstruent pas la ventilation dans l'enceinte.

##### **C. EN CAS D'APPAREIL BRUYANT:**

- vérifier que l'appareil soit parfaitement mis à niveau;
- vérifier qu'il n'y ait pas de contact incertain entre l'appareil et un autre objet.

Après avoir effectué les vérifications susmentionnées, si le défaut persiste, adressez-vous à l'assistance technique et souvenez-vous de signaler à cette occasion:

- la nature du défaut;
- le code et le numéro d'immatriculation de l'appareil que vous pourrez lire sur la plaque indiquant les caractéristiques qui se trouve sur l'appareil.

#### **1.6 INSTRUCTIONS RELATIVES A LA COMMANDE DES PIECES DE RECHANGE**

Nous recommandons l'utilisation de PIECES DE RECHANGE ORIGINALES.

Le constructeur décline toute responsabilité en cas d'utilisation de pièces de rechange non originales.

## **2. CARACTERISTIQUES TECHNIQUES**

La plaquette données techniques est positionnée à l'extérieur du dossier de l'armoire frigorifique est dans le compartiment unité frigorifique.

### **2.1 NIVEAU DE BRUIT**

**Leq** au point le plus bruyant à 1 m dans les conditions de service **< 70 dB(A)**  
**Lpc** à 1 m dans les conditions de service **< 130 dB(C)**

#### **SALLE D'ESSAI**

L'essai est réalisé dans une salle d'exposition ayant une forme rectangulaire, dépourvue de traitements phono-absorbants. Aucun obstacle important n'est présent autour de la machine.

#### **REGLEMENTATIONS DE REFERENCE**

Les relevés effectués pendant les essais acoustiques ont été réalisés conformément au DL277, selon les modalités décrites par les ISO 230-5, pour relever les données requises par la directive CEE 89/392.

## CONDITIONS DE SERVICE DE LA MACHINE

Les relevés ont été effectués dans les conditions de service les plus lourdes, qui correspondent à la phase de départ dénommée "POOL DOWN".

## 2.2 MATERIAUX ET FLUIDES UTILISES

Les parties de l'appareil étant en contact avec les produits alimentaires sont réalisées en acier INOX AISI 304 ou en tôle galvanisée et plastifiée de couleur blanche, ayant subi un traitement atoxique; des protections des ventilateurs en matière plastique non toxique sont présentes dans ces parties; la visserie et les supports sont en acier inox.

Les accessoires tels que grilles, bacs, chariots, etc., destinés à entrer en contact avec les produits alimentaires, sont en acier inox ou en acier chromé ayant subi un traitement de plastification (RILSAN), ou en matière plastique atoxique adaptée au contact avec les produits alimentaires, selon la Directive 89/109/CEE.

Le groupe d'évaporation est en cuivre-aluminium recouvert d'une couche de peinture anticorrosion.

Les groupes de réfrigération utilisent un fluide réfrigérant du type HCFC ou HFC.

## 3. FONCTIONNEMENT

### 3.1 APPLICATIONS, DESTINATION D'USAGE, UTILISATION PREVUE ET NON PREVUE, UTILISATIONS CONSENTIES

Nos appareils frigorifiques sont des machines agro-alimentaires (DIRECTIVE MACHINES 89/392), destinées au traitement des produits alimentaires.

Elles sont munies de tous les dispositifs permettant de garantir la sécurité et la santé de l'utilisateur.

Utilisation des appareils frigorifiques:

Armoires d'exposition : (+2/+8°C) elles sont appropriées à la conservation et à l'exposition des bouteilles, des canettes, etc.

Réfrigérateurs: (-2/+8°C) ils sont adaptés à la conservation, pendant de brèves périodes, de denrées fraîches et d'aliments pré-cuits conditionnés, ainsi qu'à la réfrigération de boissons.

Conservateurs: (-25/-15°C) ils sont adaptés à la conservation pendant de longues périodes de produits surgel.

Service poisson: (-4/+6°C) ils sont adaptés à la conservation pendant de brèves périodes de poisson frais stocké recouvert de glace dans les conteneurs spéciaux.

Armoires glaces : (-30/-12°C) elles sont appropriées pour durcir rapidement les glaces, les parfaits, les tartes glacées, etc.... Elles assurent le maintien de

l'authenticité du produit comme s'il avait été à peine préparé.

N.B.: ils ne sont pas adaptés à la conservation de produits pharmaceutiques, chimiques ou de tout autre produit non alimentaire.

Afin d'obtenir les meilleures performances:

- Ne pas introduire dans la chambre d'animaux vivants ou d'objets divers, et éviter l'utilisation impropre de l'appareil.

- Ne pas introduire de produits corrosifs dans l'appareil.

**ATTENTION:** L'APPAREIL N'A PAS ETE CONGU POUR ETRE INSTALLE DANS UN MILIEU OU EXISTE DANGER D'EXPLOSION.

### 3.2 EVENTUELLES ZONES DANGEREUSES RISQUES, DANGERS ET RISQUES INELIMINABLES

**Les appareils frigorifiques ont été conçus et munis de dispositifs spéciaux qui permettent de garantir la sécurité et la santé de l'utilisateur et ils ne présentent pas d'arêtes dangereuses, de surfaces affilées ou d'éléments dépassant des encombrements.**

Leur stabilité est garantie même lorsque les portes sont ouvertes; il est cependant interdit de s'appuyer sur les portes.

Dans les appareils à tiroirs, ne pas introduire plus de 80 kg dans chaque tiroir (la charge devant être répartie uniformément). Ne pas ouvrir plus d'un tiroir à la fois et ne pas s'asseoir sur un tiroir ouvert afin d'éviter qu'il se renverse et qu'il endommage ainsi l'appareil.

**ATTENTION:** Pour ne mettre au compromis la stabilité de l'appareil avec porte vitrée EST INTERDIT extraire plus d'un casier et/ou grille à la fois.

Disposer graduellement les aliments et partir de bas en haut; vice versa enlever les aliments de haut en bas.

**Chargement max pour chaque grille/casier: 40 kg.**

#### RISQUES DUS A DES ELEMENTS MOBILES

Le seul élément mobile de l'appareil est le ventilateur, mais il ne présente aucun risque car il est isolé par une grille de protection fixée à l'aide de vis (avant de retirer cette protection, débrancher l'appareil du réseau d'alimentation).



RISQUES DUS AUX BASSES/HAUTES TEMPERATURES

Des adhésifs indiquant "Danger température" ont été collés à proximité des zones présentant un danger de basses/hautes températures.



#### RISQUES DUS A L'ENERGIE ELECTRIQUE

Les risques de nature électrique ont été résolus en concevant les installations électriques conformément à la disposition CEI EN 60204-1.

Des adhésifs indiquant "haute tension" signalent les

zones présentant un danger de nature électrique.

**RISQUES DUS AU BRUIT**

**Leq < 70 dB(A)**  
**Lpc < 130 dB(C)**

**RISQUES RESIDUELS**

Bien que le tableau de commande ait été conçu articulé, de façon à ce que, lorsqu'il est complètement soulevé, le barycentre tende à le maintenir dans cette position, pendant les opérations d'entretien, les techniciens devront veiller à ne pas le heurter violemment afin d'éviter qu'il puisse tomber.

Afin de permettre à des liquides éventuels provenant des aliments ou des produits de lavage de s'écouler vers l'extérieur, un orifice d'écoulement a été réalisé sur le fond. Pendant les opérations de nettoyage, il faudra retirer le bouchon et placer sous l'armoire une cuvette de collecte (h<sub>max</sub>=100mm).

**IL EST EXTREMEMENT IMPORTANT DE REFERMER L'ORIFICE A L'AIDE DU BOUCHON. DANS LE CAS D'APPAREILS SANS ORIFICE D'ECOULEMENT, IL FAUT EVITER TOUTE STAGNATION DE LIQUIDES EN EFFECTUANT UN NETTOYAGE QUOTIDIEN.**

**3.3 DISPOSITIFS DE SECURITE ADOPTES**

**ATTENTION:** IL EST ABSOLUMENT INTERDIT DE MODIFIER OU DE RETIRER LES DISPOSITIFS DE SECURITE ADOPTES. LE CONSTRUCTEUR DECLINE TOUTE RESPONSABILITE EN CAS DE NON-RESPECT DES INSTRUCTIONS INDIQUEES CI-DESSUS.

**3.4 CARACTERISTIQUES LIMITE DE FONCTIONNEMENT**

La température de fonctionnement doit avoir été atteinte avant que les produits alimentaires soient introduits dans le réfrigérateur.

Vérifier que le thermomètre indique la température prédisposée et introduire les produits alimentaires à conserver par fractionnements, en répartissant ces introductions dans le temps.

**ATTENTION:** NE PAS INTRODUIRE DE LIQUIDES OU D'ALIMENTS CHAUDS ET N'INTRODUIRE QUE DES ALIMENTS RECOUVERTS DE PAPIERS OU DE PELLICULES DE PROTECTION POUR ALIMENTS.

En cas d'interruption de l'alimentation électrique, agir de la façon suivante:

- 1) S'il s'agit d'une interruption minimale (10-15 minutes), aucun problème ne se pose car le réfrigérateur est bien isolé; par conséquent, le maintien de la température est garanti. Cependant, pendant ce laps de temps, éviter d'ouvrir la porte.
- 2) Si l'interruption de l'alimentation électrique dure plus

de 10-15 minutes, vérifier que la température indiquée sur le thermomètre ne dépasse pas le seuil critique (+10°C dans le cas du TN et -15°C dans le cas du BT), et s'assurer que les aliments contenus ne soient pas altérés. Toujours éviter l'ouverture de la porte.

Afin de garantir la meilleure utilisation possible de votre appareil, nous annexons un tableau des principaux produits qui peuvent être conservés au réfrigérateur. Ce tableau indique :

- le point de congélation;
- les caractéristiques et les données relatives à la conservation de plusieurs produits frais;
- les caractéristiques et les données relatives à la conservation de plusieurs produits congelés.

**STOCKAGE DES ALIMENTS**

Afin de garantir les meilleures performances de l'armoire, il est nécessaire de respecter les indications suivantes :

- Ne pas introduire dans l'armoire d'aliments chauds ou de liquides découverts.
- Conditionner ou protéger d'une autre façon les aliments, surtout s'ils contiennent des arômes.
- Placer les denrées alimentaires dans l'armoire de façon à ne pas limiter la circulation de l'air, en évitant de déposer sur les clayettes du papier, des cartons, des planches à découper etc., qui peuvent créer des obstacles au passage de l'air.
- Eviter autant que possible des ouvertures fréquentes et prolongées des portes.
- Attendre quelques instants avant de rouvrir la porte.

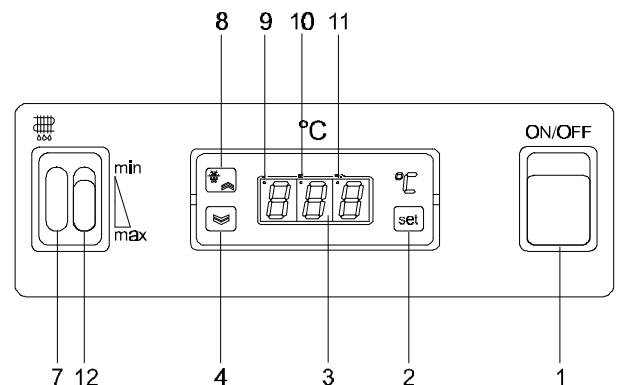
**4. INSTRUCTIONS POUR L'UTILISATEUR**

Les informations contenues dans ce chapitre sont destinées, à un personnel spécialisé.

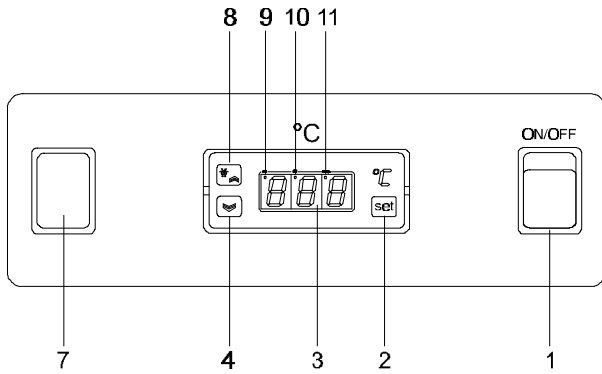
**4.1 MISE EN SERVICE**

**4.1.1 DESCRIPTION PANNEAU DE COMMANDE, TEMOINS ET BOUTONS**

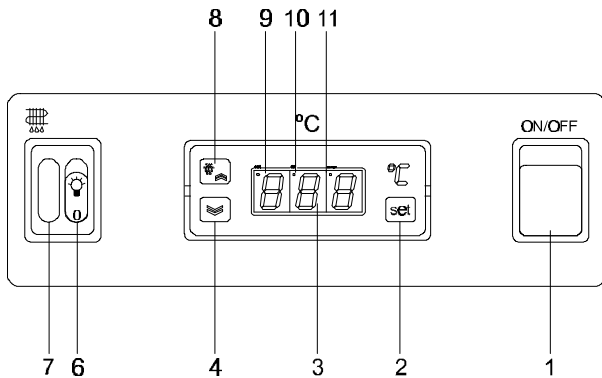
**AR -2°C**



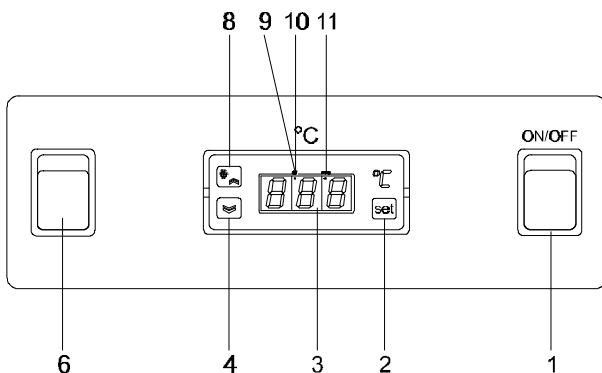
AF – AP



AR -2°C VTR – AF VTR



AE +2°C VTR



- 1 Interrupteur général
- 2 Touche "SET"
- 3 Affichage de la température de la chambre frigorifique
- 4 Touche de DECREMENT
- 6 Interrupteur d'éclairage de la chambre frigorifique
- 7 Lampe témoin de fonctionnement du dégivrage
- 8 Touche de dégivrage manuel/INCREMENT
- 9 Signal SET en fonction
- 10 Signal de fonctionnement du dégivrage
- 11 Signal compresseur en fonction
- 12 Selecteur UR% MIN/MAX

4.1.2 INDICATIONS RELATIVES A L'UTILISATION

Allumage

En appuyant sur l'interrupteur vert (1), l'appareil est sous tension (le voyant vert s'allume et les leds de l'afficheur clignotent pendant quelques secondes). Ensuite, l'afficheur fait apparaître la température à l'intérieur de la

chambre. L'appareil est alors en état de fonctionnement. Si l'on désire contrôler ou modifier les paramètres introduits par le fabricant, voir "Réglage de la température".

Programmation de la température

En appuyer une fois la touche (2) a la visualisation de la température fixée par le constructeur sur le Display. On a la visualisation de cette température pendant 5 secondes. Dans ce temps il est possible de fixer un nouveau SET de température en appuyant la touche (8) (INCREMENT) ou la touche (4) (DECREMENT). Quand la pression sur les touches (INCREMENT/DECREMENT) manque depuis de 5 secondes, l'appareil indique la température de la cuve. Les valeurs de température peuvent être programmées comme suit, entre un "SET" maximal et un "SET" minimal:

SET min SET max

ARMOIRES POUR VINS (AE)	+15°C	+2°C
ARMOIRES A TEMP. NORMALE (AR)	-2°C	+8°C
ARMOIRES A BASSE TEMP. (AF)	-25°C	-15°C
ARMOIRES POUR POISSON (AP)	-4°C	+6°C
ARMOIRES POUR GLACES (AF)	-30°C	-12°C

Dégivrage

La commande effectuée automatiquement 4 cycles de dégivrage par jour dans le cas des armoires BT, et 2 cycles de dégivrage par jour sur les autres modèles. La fin du dégivrage est déterminée par une sonde de température placée sur la batterie évaporante et, en cas d'anomalie il y a un temporisateur de sûreté. Au cas où il ne serait pas possible, avec les dégivrages programmés d'avoir un nettoyage complet de l'évaporateur de la giure (conditions de fonctionnement particulières: périodes de l'année très chaudes et humides, ou bien introduction d'aliments cédant beaucoup d'humidité), on pourra effectuer des dégivrages manuels en appuyant sur la touche (8) pendant 4 secondes.

La réalisation d'un dégivrage manuel met de nouveau à zéro l'intervalle pour le prochain dégivrage.

A la fin du dégivrage, il y a un temps dit de "dégoulinement" si le compresseur est à l'arrêt; ensuite le compresseur démarre, mais les ventilateurs n'entrent en service que lorsque l'évaporateur est froid.

**Remarque:** Le dégivrage des armoires à +2°C est signalé par le message "DF" à l'écran.

LE DÉGIVRAGE A LIEU TOUTES LES 12 HEURES ET SA DURÉE EST DE 40 MINUTES.

Réglage de l'humidité relative

Cette commande n'est montée que sur les armoires de réfrigération (de +8°C à -2°C).

Pour effectuer le réglage de l'humidité relative (UR%), on presse le sélecteur (12) sur la pos. MIN ou MAX.

Signalisations d'erreur

Le thermostat prévoit l'affichage de messages d'erreur (Alarmes):

- 1. "E1" en cas de sonde chambre en court-circuit, interrompue, non branchée, ou encore en cas



d'"under range", c'est-à-dire en cas de dépassement de la limite inférieure d'affichage (-55) ou d'"over range", c'est-à-dire de dépassement de la limite supérieure d'affichage (99).

2. "E2" se réfère, pour les mêmes causes que celles qui sont indiquées au point précédent, à la **sonde évaporateur** (fin de dégivrage).
3. En outre, par le biais d'une signalisation acoustique (Buzzer), une alarme est prévue en cas de température non correcte de la chambre. Cette alarme se met en marche lorsque la température de la chambre (affichée à l'écran) est de 10°C supérieure ou de 10°C inférieure à la température prédéfinie (SETPOINT).

Exemple. SETPOINT	-20°C
ALARME DE HAUTE T.	-10°C
ALARME DE BASSE T.	-25°C

Ces alarmes restent désactivées:

- pendant les 7 heures qui suivent la mise en marche ou une coupure de courant;
- pendant les 2 heures qui suivent le dégivrage.

Pour exclure la signalisation acoustique, appuyer sur le bouton SET.

## 5. ENTRETIEN ORDINAIRE ET ENTRETIEN PROGRAMME

Les informations contenues dans ce chapitre sont destinées, en ce qui concerne l'entretien ordinaire, à un personnel non spécialisé mais ayant reçu une formation; en ce qui concerne l'entretien extraordinaire et/ou programmé, elles sont destinées à un personnel spécialisé.

### 5.1 REGLES ELEMENTAIRES DE SECURITE

Avant d'effectuer toute intervention, débrancher la fiche de l'appareil du réseau d'alimentation électrique.

#### 5.1.1 INTERDICTION DE RETIRER LES PROTECTIONS ET LES DISPOSITIFS DE SECURITE

Pour les opérations d'entretien ordinaire, il est interdit de retirer les protections/dispositifs de sécurité (grilles, adhésifs etc.).

#### 5.1.2 INDICATIONS RELATIVES AUX OPERATIONS D'URGENCE EN CAS D'INCENDIE

**En cas d'incendie, ne pas utiliser d'eau.** Se munir d'un extincteur à CO<sub>2</sub> (gaz carbonique) et refroidir aussi rapidement que possible la zone du logement moteur.

### 5.2 NETTOYAGE DE L'APPAREIL

Avant d'effectuer toute opération de nettoyage, isoler l'appareil du réseau d'alimentation électrique :

- 1) Mettre l'interrupteur général sur la position "OFF" ;
- 2) Retirer la fiche.

#### NETTOYAGE ET DISPOSITION DES ACCESSOIRES

Avant la mise en service:

Laver l'intérieur de la chambre et les accessoires à l'aide

d'un peu d'eau et de savon neutre afin d'éliminer l'odeur caractéristique de tous les appareils neufs; installer les accessoires à l'intérieur de la chambre, aux endroits les plus appropriés à l'utilisation.

#### NETTOYAGE QUOTIDIEN

Nettoyer soigneusement les surfaces extérieures de l'appareil à l'aide d'un chiffon humide et en suivant le sens du satinage.

Utiliser des détergents neutres et non pas des substances à base de chlore et/ou des substances abrasives.

Ne pas utiliser d'outils pouvant provoquer des incisions qui seront à l'origine de la formation de points de rouille. Rincer à l'eau pure et sécher soigneusement. Nettoyer l'intérieur de la chambre afin d'éviter la formation de résidus de saleté, à l'aide de détergents neutres ne contenant pas de chlore et non abrasifs.

En cas de résidus durcis, utiliser de l'eau et du savon ou des détergents neutres, et se servir éventuellement d'une spatule en bois ou en plastique. Après avoir terminé le nettoyage, rincer avec un peu d'eau et sécher soigneusement.

Ne pas laver l'appareil à l'aide de petits jets d'eau directs car des infiltrations éventuelles dans les composants électriques pourraient porter préjudice à son bon fonctionnement.

Le dessous et les zones qui se trouvent à côté de l'appareil doivent être nettoyés tous les jours, toujours à l'eau et au savon, en évitant d'utiliser des détergents toxiques ou à base de chlore.

#### NETTOYAGE ET ENTRETIEN GÉNÉRAL

Pour assurer le rendement constant de l'appareil, accomplir soigneusement les opérations de nettoyage et d'entretien général.

Les opérations de nettoyage du groupe de réfrigération doivent être effectuées par un personnel spécialisé.

Remplacer périodiquement (en fonction du local dans lequel l'appareil se trouve) le filtre du condenseur, de la façon indiquée par le dessin annexé.

Nettoyer périodiquement l'orifice d'écoulement afin d'éviter qu'il puisse se boucher. Pendant les opérations de nettoyage, retirer le bouchon et placer une cuvette de collecte sous l'armoire (h<sub>max</sub>=100mm).

**IL EST EXTREMEMENT IMPORTANT DE REFERMER L'ORIFICE A L'AIDE DU BOUCHON.**

### 5.3 VERIFICATIONS PERIODIQUES A EFFECTUER

- Contrôler que la fiche soit insérée correctement dans la prise de courant.
- Vérifier qu'aucune source de chaleur n'influence l'appareil.
- Vérifier que l'appareil soit parfaitement mis à niveau.
- Vérifier que la garniture de la porte assure une fermeture parfaite.
- Vérifier que rien n'obstrue l'orifice d'écoulement.
- Vérifier que le condenseur ne soit pas plein de poussières; si c'est le cas, appeler l'assistance technique.

## 5.4 PRECAUTIONS A PRENDRE EN CAS DE LONGUES PERIODES D'INACTIVITE

En cas d'inactivité prolongée de l'appareil:

- Mettre l'interrupteur de réseau sur la position OFF;
- Retirer la fiche de la prise d'alimentation électrique;
- Vider le réfrigérateur et le nettoyer soigneusement (voir nettoyage);
- Laisser les portes du meuble entrouvertes afin de favoriser la circulation de l'air et d'éviter la formation de moisissures et/ou de mauvaises odeurs.

## 6. MAINTENANCE EXTRAORDINAIRE

Ce chapitre contient des informations destinées au personnel spécialisé.

### 6.1 URGENCE

En cas de nécessité, suite à une anomalie, de remplacer le télé-thermostat mais s'il est impossible de se procurer la pièce de rechange immédiatement, il est possible de réaliser un circuit d'urgence de la façon suivante:

- a. Débrancher l'appareil du réseau d'alimentation.
- b. Ouvrir le tableau de commande.

Dans le boîtier électrique se trouve une boîte de connexion numérotée.

Pour l'intervention d'urgence, procéder de la façon suivante:

1. Déconnecter le composant "h" de la ligne d'alimentation (contacts **3** et **7** de notre schéma):
2. Brancher un thermostat mécanique, adapté à la plage de travail de l'appareil, aux contacts **3** et **8**.
3. Relier entre eux les contacts **8** et **12**. Sur les modèles sans dégivrage électrique éliminer le potent **13** et **14**. Rétablir le potent dès que le téléthermostat a été remplacé.
4. Introduire dans la chambre la boule du thermostat et régler la température de la chambre.
5. Refermer le tableau et remettre l'unité sous tension.

**ATTENTION:** Dans les conditions d'urgence, seule la phase de refroidissement fonctionnera; le dégivrage étant exclu, nous conseillons de réduire au minimum les ouvertures des portes et les déplacements du produit. Au moment du remplacement de la centrale, rétablir toutes les connexions en suivant les indications du schéma électrique de l'unité.

**ATTENTION:** L'APPAREIL AINSI MODIFIE NE PERMET PAS UNE UTILISATION SUPERIEURE A 72 HEURES.

## 7. VERSIONS PREVUES

### INVERSION DES PORTES ENTIÈRES

Les armoires frigorifiques à une porte sont normalement fournies avec l'ouverture de la porte vers la droite (fig.4). Pour faire en sorte que l'ouverture de la porte s'effectue

sur la gauche, s'adresser au revendeur qui fournira le Kit de ressorts et de charnières nécessaires à l'inversion de l'ouverture (fig.3).

Pour accomplir cette opération, s'en tenir aux instructions mentionnées ci-après et faire référence au schéma annexé.

- Retirer le tableau de commande (fig.2).
- Retirer la charnière supérieure droite en faisant attention à la rotation induite du ressort interne (fig.4).
- Extraire la porte, retirer l'équerre en "U", actionnement micro, et la remonter de l'autre côté de la porte.
- Retirer la charnière inférieure droite (fig.4).
- Monter la charnière inférieure gauche (fig.3).
- Monter la porte sur la charnière inférieure.
- Monter la charnière supérieure gauche et le ressort relatif après l'avoir bandé d'environ 3/4 de tour (fig.3).
- Fixer le tableau de commande.

### INVERSION DES DEMI-PORTES

- Retirer le panneau de commande (fig.2).
- Retirer dans l'ordre suivant: charnière supérieure droite, porte supérieure, charnière demi-portes droite, porte inférieure, charnière inférieure droite.  
En retirant la charnière supérieure à celle des demi-portes, faire attention à la rotation induite du ressort interne.
- Retirer les équerres "blocage porte" inférieure et les remonter de l'autre côté de la même porte.
- Monter la charnière inférieure gauche.
- Inverser la butée de la garniture du caisson en la faisant passer de droite à gauche.
- Effectuer deux autres trous filetés M5, sur la butée de la garniture en veillant à ne pas endommager la résistance anti-condensation.
- Monter la porte sur la charnière inférieure.
- Monter la charnière des demi-portes gauche et le ressort relatif après l'avoir bandé d'environ 1/2 tour.
- Monter la porte supérieure sur la charnière demi-portes.
- Monter la charnière supérieure gauche et le ressort relatif après l'avoir bandé d'environ 1/2 tour.
- Fixer le tableau de commande.

## 8. ELIMINATION DES DECHETS ET DEMOLITION

### 8.1 STOCKAGE DES DECHETS

Le stockage provisoire de déchets spéciaux en vue d'une élimination par traitement et/ou stockage définitif est admis. Il est cependant nécessaire de respecter les lois en vigueur dans le Pays de l'utilisateur en matière de défense de l'environnement.

### 8.2 PROCEDURE RELATIVE AUX MACRO-OPERATIONS DE DEMONTAGE DE L'APPAREIL

Les législations en vigueur varient selon les Pays. Il est par conséquent nécessaire de respecter les prescriptions imposées par les lois et par les organismes préposés des Pays dans lesquels la démolition a lieu.

Il faut en général remettre le réfrigérateur au revendeur ou aux centres spécialisés dans la collecte/démolition.

Démonter le réfrigérateur en regroupant les composants selon leur nature chimique, en se souvenant que le compresseur contient de l'huile lubrifiante et du fluide réfrigérant qui peuvent être récupérés et réutilisés, et que les composants du réfrigérateur sont des déchets spéciaux assimilables aux déchets urbains.

LES OPERATIONS DE DEMONTAGE DOIVENT EN TOUT CAS ETRE REALISEES PAR UN PERSONNEL QUALIFIE.

## 9. INSTALLATION

Ce chapitre contient des informations destinées au personnel technique spécialisé.

### 9.1 TRANSPORT DU PRODUIT, MANUTENTION

Bien que les dimensions de l'appareil soient limitées, il est impossible d'effectuer un transport manuel.

Le système de soulèvement à utiliser est celui du chariot à fourches ou de la transpalette. Pendant le transport, il est nécessaire de veiller à ce que la répartition du poids soit équilibrée.

L'emballage est généralement en carton sur palette et, pour plus de sécurité pendant le transport et le déplacement, la palette est fixée au fond de l'armoire soit à l'aide d'étriers, soit à l'aide d'un feuillard.

Une série d'avertissements sont imprimés sur l'emballage. Ces indications sont les prescriptions qui doivent être respectées afin d'assurer que la marchandise ne subisse pas d'avaries pendant les opérations de chargement et de déchargement, pendant le transport et l'emmagasinage.

INDICATIONS IMPRIMEES SUR NOS EMBALLAGES (UNI 6720-70):



En ce qui concerne l'élimination de l'emballage, celui-ci peut être réutilisé lors d'une réinstallation éventuelle. L'utilisateur devra en tout cas se conformer aux règles en vigueur dans son Pays.

#### Limites de la capacité d'empilage

Tant en ce qui concerne le transport que l'emmagasinage des appareils, la limite de la capacité d'empilage est de 2 appareils maximum, tandis que pendant le transport, les appareils ne peuvent pas être empilés.

ETANT DONNE QUE LE BARYCENTRE NE CORRESPOND PAS AU CENTRE GEOMETRIQUE DE L'APPAREIL, SURVEILLER L'INCLINAISON PENDANT LES DEPLACEMENTS.

### 9.2 DESCRIPTION DES OPERATIONS DE PLACEMENT

Nous conseillons de déballer immédiatement l'appareil,

dès sa réception, afin de pouvoir en contrôler l'intégrité et de s'assurer de l'absence de dommages éventuels causés pendant le transport.

Les dommages éventuels doivent être signalés aussi rapidement que possible au transporteur. En aucun cas, cependant, un appareil endommagé ne pourra être rendu au constructeur sans préavis et la restitution ne pourra avoir lieu qu'après autorisation de celui-ci transmise par écrit.

#### Déballer l'appareil

- Retirer l'emballage en carton en le faisant glisser par le haut ou après avoir retiré les agrafes de la partie supérieure, en décollant la face latérale du carton. Veiller en tout cas ne pas couper le carton à l'aide d'outils qui pourraient endommager l'acier;
- Retirer les différentes protections.
- A l'aide d'un chariot à fourches, soulever l'appareil et l'amener sur le lieu de l'installation en veillant à ce que la charge ne soit pas déséquilibrée.

**ATTENTION:** PENDANT LES DEPLACEMENTS, NE PAS POUSSER OU TRAINER L'APPAREIL AFIN D'EVITER QU'IL SE RENVERSE OU DE CAUSER DES DOMMAGES A PLUSIEURS DE SES PIECES (PAR EXEMPLE LES PIEDS). NE JAMAIS INCLINER L'APPAREIL DU COTE PORTE.

Après avoir positionné l'appareil, retirer le socle en bois.

Procéder de la façon suivante:

A l'aide du chariot à fourches, le maintenir soulevé de quelques centimètres.

Utiliser un scalpel et un marteau pour déclouer les planches inférieures en veillant à ne pas endommager les pieds ou les roues.

Remettre à terre et déclouer le reste des planches en bois. Enfin, retirer les étriers de fixation du socle en bois aux plaques support-pieds.

Pendant ces opérations, faire très attention aux agrafes qui unissent les planches entre elles car elles pourraient provoquer des blessures.

Mettre l'appareil à niveau en vissant ou en dévissant les pieds de mise à niveau et en veillant à ce que l'appareil soit bien horizontal au terme de cette opération.

Enfin, retirer lentement le PVC de protection de toutes les parois.

#### Instructions pour enlever le soubassement en bois des armoires frigorifiques 600 et 700 litres:

- 1) Enlever les pieds qui se trouvent dans le boîte spéciale à l'intérieur de l'armoire frigorifique et les préparer pour le montage;
- 2) Enlever les moules qui fixent le soubassement en bois aux plaques support-pieds, sous l'armoire et reverser les vis. L'armoire doit être en position verticale;
- 3) Boiger l'armoire du soubassement pour 30 cm. (fig. 6);
- 4) Incliner l'armoire pour consentir de visser les pieds complètement (fig.7);
- 5) Pour aider l'extraction définitive du soubassement en bois il faut tenir incliner l'armoire de quelque degré (fig. 8).

**Positionnement**

Positionner l'appareil dans un endroit bien aéré et éloigné de toute source de chaleur. Respecter les espaces minimums pour le fonctionnement et l'entretien.

**Armoire a roues**

L'armoire munie de roues ne peut pas être mise à niveau. Par conséquent, faire attention à ce que la surface d'appui soit parfaitement horizontale et plane.

**ATTENTION:** APÈS AVOIR POSITIONNÉ L'APPAREIL, TOUJOURS BLOQUER LES ROUES.

**ATTENTION:** PENDANT LES DEPLACEMENTS, NE PAS POUSSER VIOLEMMENT NI TRAINER L'APPAREIL AFIN D'ÉVITER QU'IL SE RENVERSE OU S'ENDOMMAGE. SI L'APPAREIL EST MUNI DE ROUES, FAIRE ATTENTION AUX ÉVENTUELLES ASPÉRITÉS DE LA SURFACE.  
NE JAMAIS INCLINER L'APPAREIL DU CÔTÉ PORTE.

**ATTENTION:** L'APPAREIL N'A PAS ÉTÉ CONÇU POUR ÊTRE INSTALLÉ DANS UN MILIEU OÙ EXISTE DANGER D'EXPLOSION.

**9.3 BRANCHEMENT**

Avant de brancher l'appareil au réseau d'alimentation électrique, s'assurer que la tension et la fréquence de réseau correspondent à celles qui sont indiquées sur la plaque des caractéristiques de l'appareil. Une variation de la tension nominale +/-10% est admise.

Il est indispensable de brancher l'appareil à une prise de terre.

**ATTENTION:** NE PAS UTILISER DE PRISES OU DE FICHES NON RELIÉES À LA TERRE.  
LA PRISE DE RÉSEAU 16A/250V DOIT ÊTRE MUNIE D'UNE MISE À LA TERRE.

**Afin de préserver l'appareil contre des surcharges ou des courts-circuits éventuels, le branchement à la ligne électrique doit être effectué par l'intermédiaire d'un interrupteur magnétothermique différentiel à haute sensibilité (30 mA) à rétablissement manuel ayant une puissance adéquate.**

Pour le dimensionnement du dispositif de protection, tenir compte de la:

$I_{max} = 2,3 I_n$  (courant nominal)

$I_{cc}$  (courant de court-circuit) = 4500 A.

**9.4 REINSTALLATION**

Pour une réinstallation éventuelle, procéder de la façon suivante:

- 1) Mettre l'interrupteur de réseau sur "OFF";
- 2) Débrancher la fiche de la prise d'alimentation et enrouler le câble d'alimentation;
- 3) Retirer tous les aliments de la chambre et nettoyer soigneusement tant la chambre que les accessoires;
- 4) Remballer l'appareil en ayant soin de remettre les protections en polystyrol et fixer le socle en bois. Tout cela afin d'éviter des dommages pendant le transport;
- 5) Pour replacer l'appareil et refaire les branchements, procéder de la façon indiquée auparavant (DESCRIPTION DES OPÉRATIONS DE MISE EN PLACE).

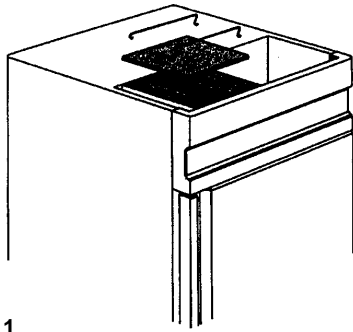


Fig. 1  
Abb. 1

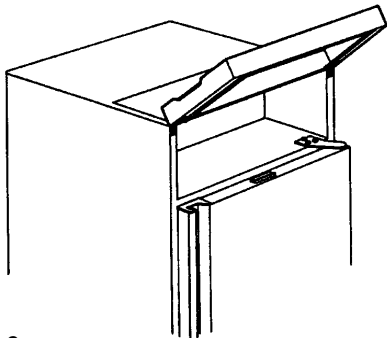


Fig. 2  
Abb. 2

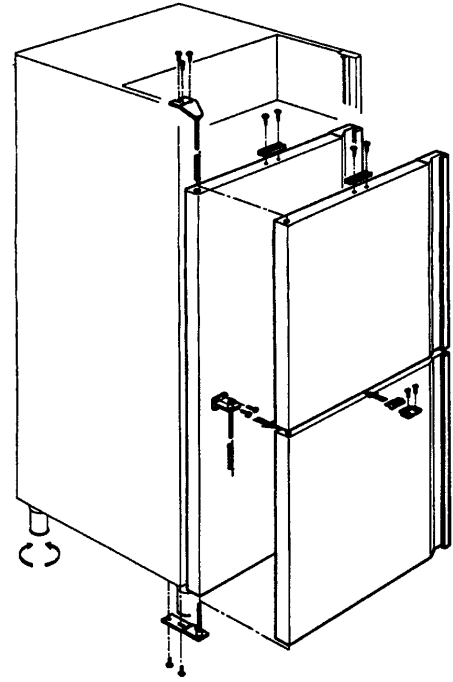


Fig. 4  
Abb. 4

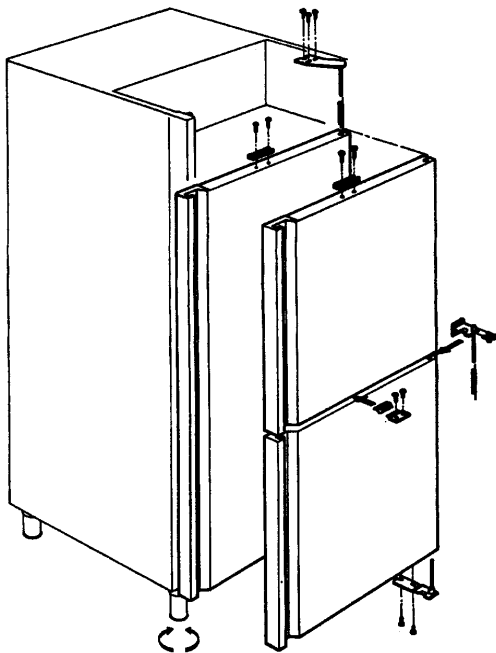


Fig. 3  
Abb. 3

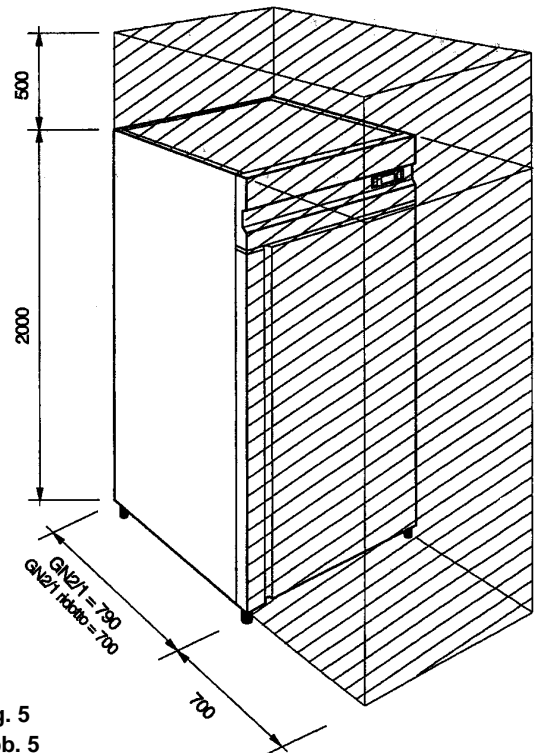


Fig. 5  
Abb. 5



Zona di rispetto per il buon funzionamento e la manutenzione  
 Zone to be left free for proper operation and maintenance  
 Espace necessaire au bon fonctionnement et a l'entretien  
 Freie zone für den korrekten Betrieb und die Wartung

## Caratteristiche dei prodotti conservabili in frigorifero

Caractéristiques des produits à conserver dans l'armoire frigorifique

Characteristics of the products to be preserved in refrigerators

Besonderheiten der im kühltschränk aufzubewahrenden Lebensmittel

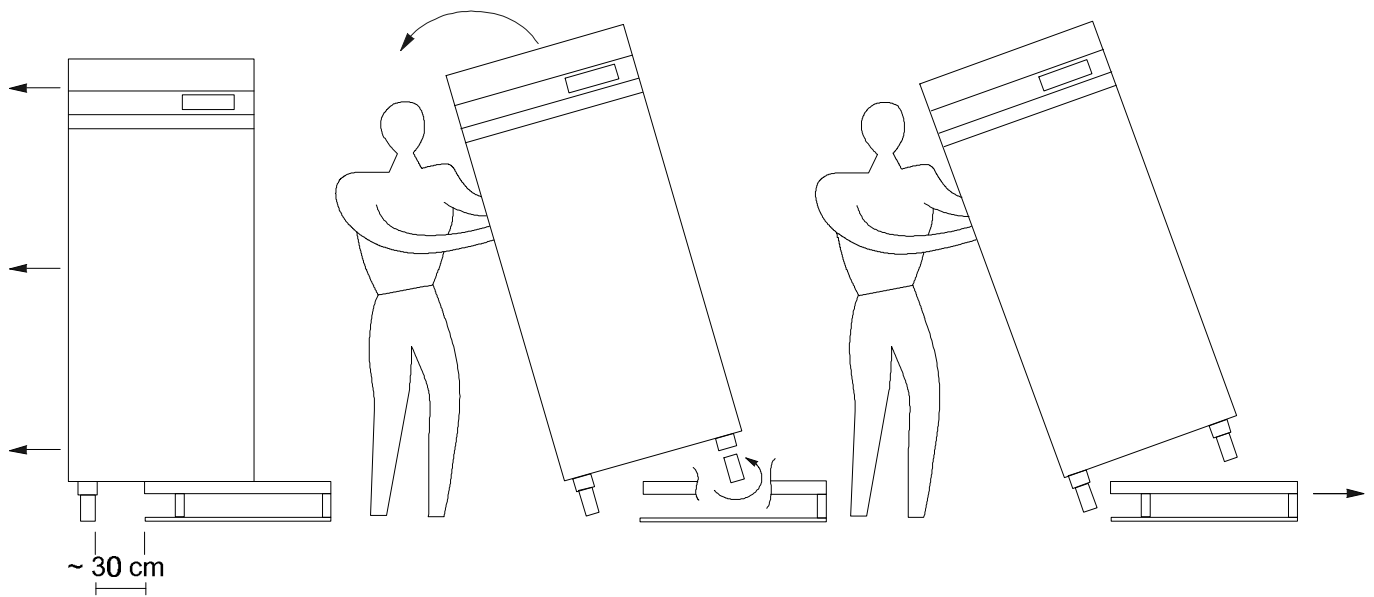
		PRODOTTI FRESCI PRODUITS FRAIS FRESH CONSUMABLES FRISCHE LEBENSMITTEL				PRODOTTI CONGELATI PRODUITS CONGELÉS FROZEN CONSUMABLES EINGEFRORENE CONSUMABLES		
		°C		UR%	t	°C	UR%	t
<b>CARNI</b>	<b>Agnello/Agneau/Lamb/Lamm</b>	0	+1	85÷90	1÷2 s	-18	90	6÷8 m
<b>VIANDE</b>	<b>Maiale/Porc/Pork/Schwein</b>	0	+1	85÷90	1÷2 s	-18	90÷95	6÷8 m
<b>MEAT</b>	<b>Manzo/Boeuf/Beef/Rind</b>	-1	+1	88÷92	1÷6 s	-17	88÷92	6÷9 m
<b>FLEISCH</b>	<b>Pollame/Volailles/Poultry/Geflügel</b>	0		85÷90	1 s	-18	90÷95	6÷8 m
	<b>Salumi/Charcuterie/Cold cuts/Wurstwaren</b>	-1	+2	80	1÷6 m	-	-	-
	<b>Vitello/Veau/Veal/Kalb</b>	-1	0	90	1÷3 s	-	-	-
<b>FRUTTA</b>	<b>Albicocche/Abricots/Apircots/Aprikosen</b>	-0,5	0	89÷90	1÷2 s	-	-	-
<b>FRUITS</b>	<b>Ananas/Ananas/Pineapple/Ananas</b>	+7		85÷90	2÷4 s	-	-	-
<b>FRUITS</b>	<b>Arance/Oranges/Oranges/Orangen</b>	0	+1	85÷90	1÷2 m	-	-	-
<b>OBST</b>	<b>Avocado/Avocad/Avocado Pear/Avocadobirne</b>	+7	+13	85÷90	1÷2 m	-	-	-
	<b>Banane/Bananes/Bananas/Bananen</b>	+14	+16	90	1÷2 s	-	-	-
	<b>Cachi/Kaki/Kaki/Khakipflaumen</b>	-1		85÷90	1÷2 m	-	-	-
	<b>Ciliegie/Ceries/Cherrys/Kirschen</b>	-1	0	85÷90	1÷4 s	-18	90÷95	1 a
	<b>Datteri secchi/Dattes secs/Dried dates/Gedoerte Datteln</b>	-2	0	70	1 s	-	-	-
	<b>Datteri freschi/Dattes fraîches/Fresh dates/Frische Datteln</b>	-2	0	85÷90	9÷12 m	-	-	-
	<b>Limoni/Citrons/Lemons/Zitronen</b>	+9	+10	85÷90	6÷8 s	-	-	-
	<b>Manghi/Mangues/Mango/Mangopflaumen</b>	+10		85÷90	2÷3 s	-	-	-
	<b>Mele/Pommes/Apples/Äpfel</b>	-1	+3	86÷90	2÷5 m	-	-	-
	<b>Meloni/Melons/Melons/Melonen</b>	+4	+10	85÷90	1÷4 s	-	-	-
	<b>Pere/Poires/Pears/Birnen</b>	-1	0	85÷90	1÷6 m	-	-	-
	<b>Pesche/Pêches/Peaches/Pfirsiche</b>	-1	+1	85÷90	1÷4 s	-18	85÷90	1 a
	<b>Pompelmi/Pamplemousse/Grape-fruit/Grapfruit</b>	0	+10	85÷90	4÷6 s	-	-	-
	<b>Prugne/Prunes/Plums/Pflaumen</b>	0		85÷90	3÷4 s	-18	90÷95	1 a
	<b>Uva/Raisin/Grapes/Trauben</b>	-1	0	85÷90	3÷4 s	-	-	-
<b>VEGETALI</b>	<b>Asparagi/Asperges/Asparagus/Spargeln</b>	0		90÷95	2÷3 s	-18	90÷95	6÷12 m
<b>LÉGUMES</b>	<b>Bietole/Poireés/Chard/Rüben</b>	0		90÷95	1÷2 s	-	-	-
<b>VEGETABLES</b>	<b>Carciofi/Artichautsw/Artichokes/Artischoken</b>	0		90÷95	3÷4 s	-18	90÷95	8÷12 m
<b>GEMÜSE</b>	<b>Carote/Carottes/Carotts/Karotten</b>	0		90	1÷2 s	-18	90	6÷12 m
	<b>Cavolfiori/Chau-Fleur/Cauliflowers/Blumenkohl</b>	0		85÷90	2÷3 s	-	-	-
	<b>Cetrioli/Cocombres/Cucumbers/Gurken</b>	+7	+10	90÷95	2÷3 s	-	-	-
	<b>Cipolle/Oignons/Onions/Zwiebeln</b>	-3	0	70÷75	6 m	-	-	-
	<b>Fagioli freschi/Haricots frais/Freshbeans/Frische Bohnen</b>	+4	+7	85÷90	8÷10 g	-	-	-
	<b>Fagioli secchi/Haricots secs/Dried Beans/Brechbohnen</b>	+2	+5	70	60 m	-	-	-
	<b>Funghi/Champignons/Mushroomings/Pilze</b>	0	+1	85÷90	3÷5 g	-	-	-
	<b>Indivia/Endive/Endive/Endiviensalat</b>	0		90÷95	1÷3 s	-	-	-
	<b>Melanzane/Aubergines/Aubergine/Auberginen</b>	+7	+10	85÷90	10 g	-	-	-
	<b>Olive/Olives/Olives/Oliven</b>	+7	+10	85÷90	4÷6 s	-	-	-
	<b>Patate/Pommes de terre/Potatoes/Kartoffeln</b>	+4,5	+10	85÷90	4÷8 m	-	-	-
	<b>Piselli freschi/Pois frais/Green Peas/Frische Erbsen</b>	-0,5	0	85÷90	1÷2 s	-18	90÷95	6÷12
	<b>Piselli secchi/Pois secs/Dried Peas/Gedoerte Erbsen</b>	+2	+5	70	6 m	-	-	-
	<b>Pomodori/Tomates/Tomatoes/Tomaten</b>	+7	+10	90	2÷7 g	-	-	-
	<b>Rape/Navets/Turnip/Rueben</b>	0		90÷95	4÷5 m	-	-	-
	<b>Sedano/Céleri/Celery/Selleri</b>	-0,5	0	90÷95	1÷4 m	-	-	-
	<b>Spinaci/Epinards/Spinach/Spinat</b>	-0,5	0	90÷95	2÷6 s	-18	90÷95	6÷12 m
<b>VARI</b>	<b>Birra/Bière/Beer/Bier</b>	+1,5	+4,5	-	1÷3 m	-	-	-
<b>DIVERS</b>	<b>Burro/Beurre/Butter/Butter</b>	0	+4,5	80÷85	1÷2 m	-	-	-
<b>VARIOUS</b>	<b>Dolciumi/Suceries/Sweets/Süssigkeiten</b>	-18	+1	40÷65	-	-	-	-
<b>VERCHIEDENES</b>	<b>Fiori recisi/Fleurs Cuoppées/Cut-off flowers/Schnittblumen</b>	-0,5	+5	80÷85	1 s	-	-	-
	<b>Formaggi/Fromages/Cheese/Kaese</b>	-1	+7	65÷70	-	-	-	-
	<b>Latte/Lait/Milk/Milch</b>	+0,15		-	1 s	-	-	-
	<b>Miele/Miel/Honey/Honig</b>	+7	+10	60÷70	1 a	-	-	-
	<b>Noci essiccate/Noix desséchées/Dried nuts/Gedoerte Nuesse</b>	0	+10	65÷75	8÷12 m	-	-	-
	<b>Uova fresche/Oeufs frais/Fresh eggs/Frische Eier</b>	-	0	85÷90	6÷7 m	-18	90÷95	8÷15 m
<b>PESCE E CROSTACEI</b>	<b>Pesce grasso/Poisson gras/Fat fish/Fisch fettig</b>	-1,5	0	90	1 s	-18	90	2÷4 m
<b>POISSON ET CRUSTACEANS</b>	<b>Pesce magro/Poisson magre/Lean fish/Fisch mager</b>	0	+1,7	90÷95	5÷15 g	-	-	-
<b>FISH AND CRUSTACEANS</b>	<b>Merluzzo/Colin/Cod/Dorsch</b>	0	+1,7	90÷95	5÷15 g	-	-	-
<b>FISCH UND KRUSTENTIERE</b>	<b>Crostacei/Crustacés/Crustaceans/Krustentiere</b>	+0,5		90÷95	1 s	-18	90	2÷4 m
	<b>Ostriche/Huîtres/Ovsters/Austern</b>	0	+2	85÷90	1÷5 g	-18	90	2÷4 m

g = giorni/jours/days/Tage

s = settimane/semaines/weeks/Wochen

m = mesi/mois/months/Monate

a = anno/an/year/Jahr



**Fig. 6**  
**Abb. 6**

**Fig. 7**  
**Abb. 7**

**Fig. 8**  
**Abb. 8**

**I**

Il costruttore si riserva di apportare in qualsiasi momento modifiche che ritiene opportune, e declina ogni responsabilità per eventuali errori di stampa o di trascrizione nel libretto.

**F**

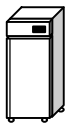
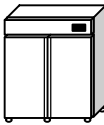
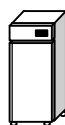
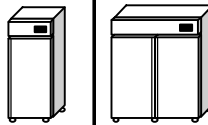
Le constructeur se réserve le droit de apporter n'importe quel moment des modifications sans préavis et il décline toute responsabilité concernant eventuels erreurs de transcription ou d'imprimerie.

**GB**

The manufacturer reserves the right to introduce any modifications without prior notice and he declines all responsibility concerning possible print or transcription mistakes.

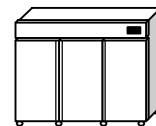
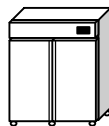
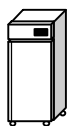
**D**

Der Hersteller behält sich vor jederzeit Aenderungen anzubringen und lehnt jede Verantwortung ab bezüglich eventueller Schreib- oder Druckfehler.

	REFRIGERATI, PROFONDITÀ 700 REFRIGERATED CABINETS, DEPTH 700 KÜHLSCHRÄNKE, TIEFE 700 ARMOIRES FRIGORIFIQUES, PROF. 700					AR 750 PROF. 700 DEPTH 700 TIEFE 700 PROF. 700		SUPER ICE		
										
MODELLO - MODEL MODELL - MODELE	AR6	AF6	AP6	AR 12	AF12	AR750	AF750	AF7ICE	AF14ICE	
LxPxH - WxDxH BxTxH - BxDxH	720x700x2000			1440X700X200		840x700x2000		720x 790x 2000	1440x 790x 2000	
Capacità interna lorda Internal capacity Nutzinhalt Capacité brute de l'intérieur	It	560	560	560	1220	1220	650	650	640	1400
Classe climatica Climatic classification Klimaklasse Classe climatique		T	T	T	T	T	T	T	N	N
Temperatura d'esercizio Operating temperature Betriebstemperatur Température d'exercice	°C	-2/+8	-20/-15	-4/+6	-2/+8	-20/-15	-2/+8	-20/-15	-30/-12	-30/-12
Capacità di refrigerazione Refrigeration capacity Gefriervermögen Pouvoir de réfrigération	W	733 (*)	581 (**)	733 (*)	1078 (*)	908 (**)	797 (*)	778 (**)	908 (**)	1480 (**)
Tipo refrigerante Refrigerant Kältemittels - Gaz		R134a	R404A	R134a	R134a	R404A	R134a	R404A	R404A	R404A
Potenza/corrente assorb. Power/Absorb.current Leistung/Stromaufnahme Puissance/Abs courant	W	498 (*)	606 (**)	498 (*)	730 (*)	961 (**)	528 (*)	742 (**)	829 (**)	1330 (**)
	A	2,91	2,84	2,91	4,08	4,58	2,90	3,54	3,95	6,47
Sistema di refrigerazione Refrigeration system-Kühlsystem Système de réfrigération	Ventilato - Air-forced - Belüftet - Ventilaté									
Dotazione interna Inside equipment Zubehör - Equipment int.	3 GN2/1 R ●		6 GN1/1R ▲	6 GN2/1 R ●		3 GN2/1 ●		5 GN2/1 ●	10 GN2/1 ●	
Peso - Weight Gewicht - Poids	kg	119	129	129	192	206	135	135	135	216
Alimentazione - Supply Anschlusswert Alimentation	V/~ /Hz	230 / 1 / 50								
(*) T. Evaporazione = +7,2°C      Tcondensazione = +54,4°C      (**)Tevaporazione = -23,3°C      Tcondensazione = +54,4°C Evap.temp = +7,2°C      Cond. Temp = +54,4°C      Evap. Temp = -23,3°C      Cond. Temp = +54,4°C T. Verd. = +7,2°C      T.Kond. = +54,4°C      T. Verd. = -23,3°C      T.Kond. = +54,4°C T.évaporation = +7,2°C      T.condensation = +54,4°C      T.évaporation = -23,3°C      T.condensation = +54,4°C										
● = griglie - shelves - Roste - étagères ▲ = bacinelle H=100 con falso fondo inox - Containers H=100 with dripproof bottom Behälter H=100 mit CNS Lochboden - Bacs H=100 avec faux fond en inox										



**REFRIGERATI, PROFONDITÀ 800 - REFRIGERATED, DEPTH 800  
KÜHLSCHRÄNKE, TIEFE 800 - ARMOIRES FRIGORIFIQUES, PROFONDEUR 800**



MODELLO - MODEL MODELL - MODELE	AR7	AF7	AP7	AR14	AF14	AP14	AR21	AF21	AP21	
LxPxH - WxDxH BxTxH - BxDxH	720x790x2000			1440X790X200			2160x790x2000			
Capacità interna lorda Internal capacity - Nutzinhalt Capacité brute de l'intérieur	640	640	640	1400	1400	1400	2150	2150	2150	
Classe climatica - Climatic classification - Klimaklasse Classe climatique	T	T	T	T	T	T	T	T	T	
Temperatura d'esercizio Operating temperature Betriebstemperatur Température d'exercise	-2/+8	-20/-15	-4/+6	-2/+8	-20/-15	-4/+6	-2/+8	-25/-15	-4/+6	
Capacità di refrigerazione Refrigeration capacity Gefriervermögen Pouvoir de réfrigération	797 (*)	778 (**)	797 (**)	1078 (*)	998 (**)	1078 (**)	1802(*)	1480 (*)	1802 (**)	
Tipo refrigerante Refrigerant Kältemittels - Gaz	R134a	R404A	R134a	R134a	R404A	R134a	R134a	R404A	R134a	
Potenza/corrente assorb. Power/Absorb.current Leistung/Stromaufnahme Puissance/Abs.courant	528 (*)	742 (**)	528 (**)	730 (*)	1114(**)	730 (**)	1084(*)	1430 (*)	1084 (**)	
	A	2,9	3,54	2,9	3,31	5,38	3,31	6,14	6,93	6,14
Sistema di refrigerazione Refrigeration system - Kühlsystem Système de réfrigération	Ventilato - Air-forced - Belüftet - Ventilaté									
Dotazione interna Inside equipment Zubehör - Equipment int.	3 GN2/1 ●		12 GN1/1 ▲	6 GN2/1 ●		24 GN1/1 ▲	9 GN2/1 ●		36 GN1/1 ▲	
Peso - Weight Gewicht - Poids	128	135	138	202	216	222	276	297	216	
Alimentazione - Supply Anschlusswert - Alimentation	V/-/Hz 230 / 1 / 50									

(\*) T. Evaporazione = +7,2°C  
Evap.temp = +7,2°C  
T. Verd. = +7,2°C  
T.évaporation = +7,2°C

Tcondensazione = +54,4°C  
Cond. Temp = +54,4°C  
T.Kond. = +54,4°C  
T.condensation = +54,4°C

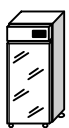


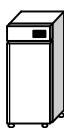
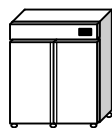
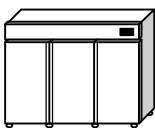
(\*\*) T. Evaporazione = -23,3°C  
Evap. Temp = -23,3°C  
T. Verd. = -23,3°C  
T.évaporation = -23,3°C

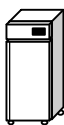

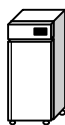
Tcondensazione = +54,4°C  
Cond. Temp = +54,4°C  
T.Kond. = +54,4°C  
T.condensation = +54,4°C

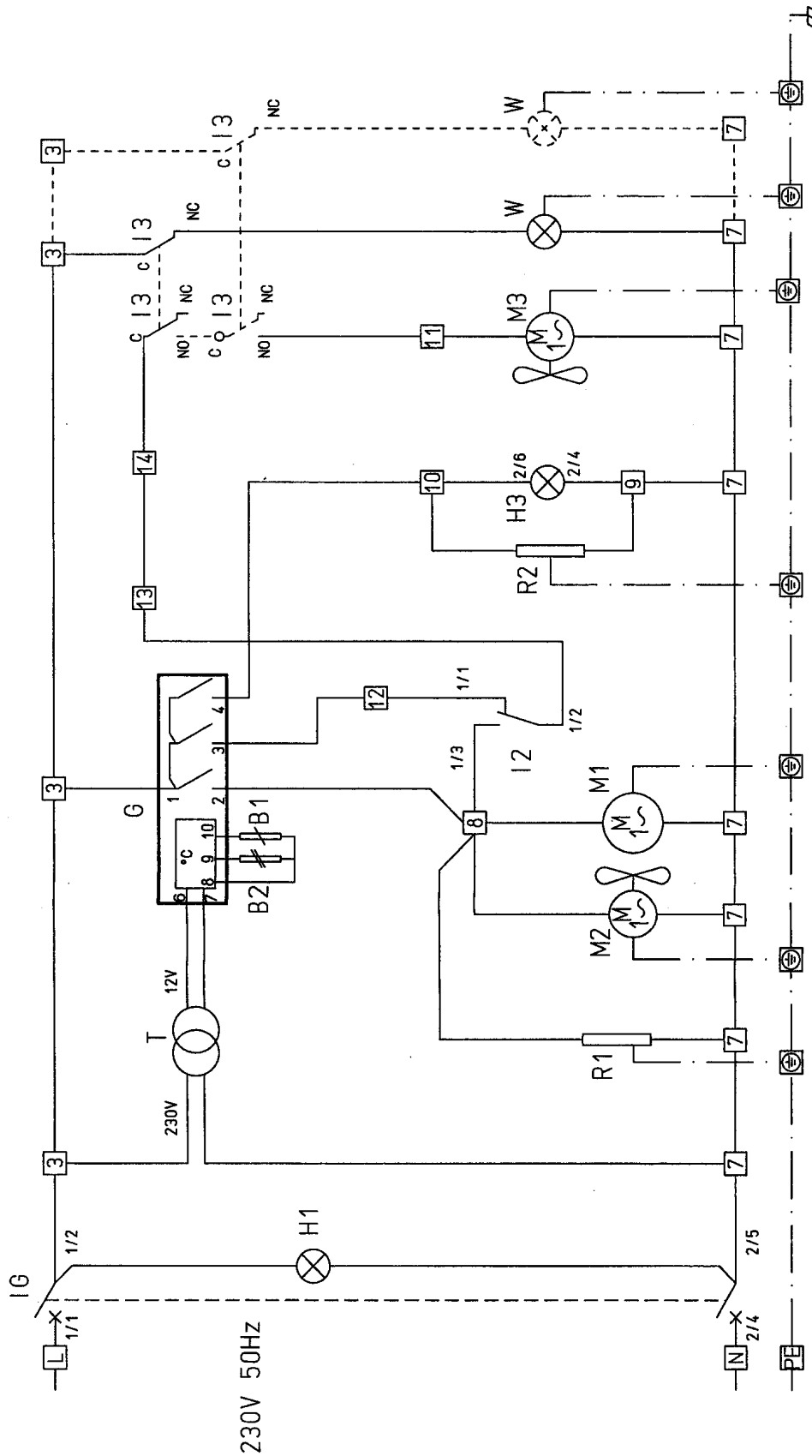
● = griglie - shelves - Roste - étagères GN2/1

▲ = bacinelle H=100 con falso fondo inox - Containers H=100 with dripproof bottom

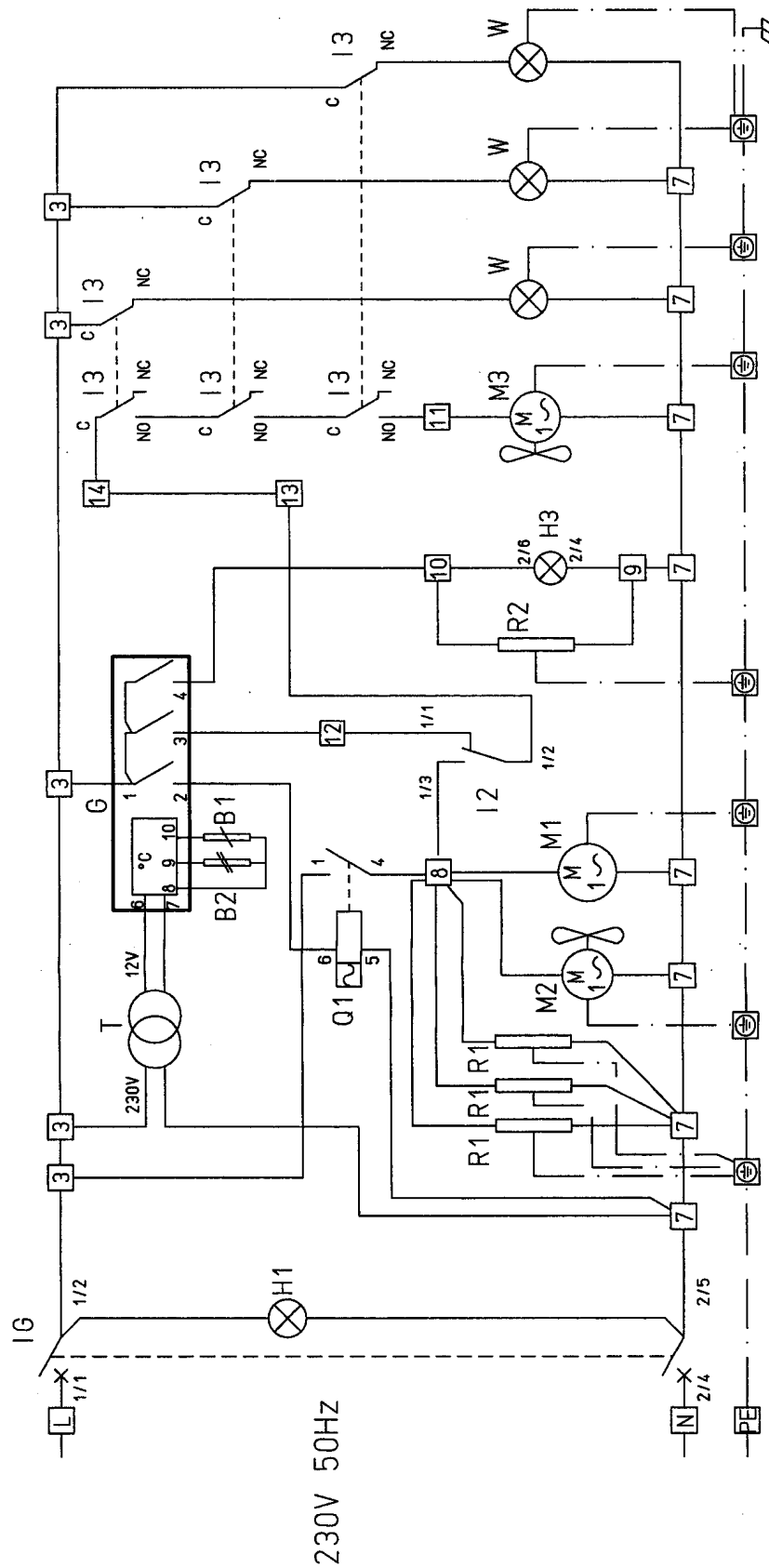
Behälter H=100 mit CNS Lochboden - Bacs H=100 avec faux fond en inox GN1/1

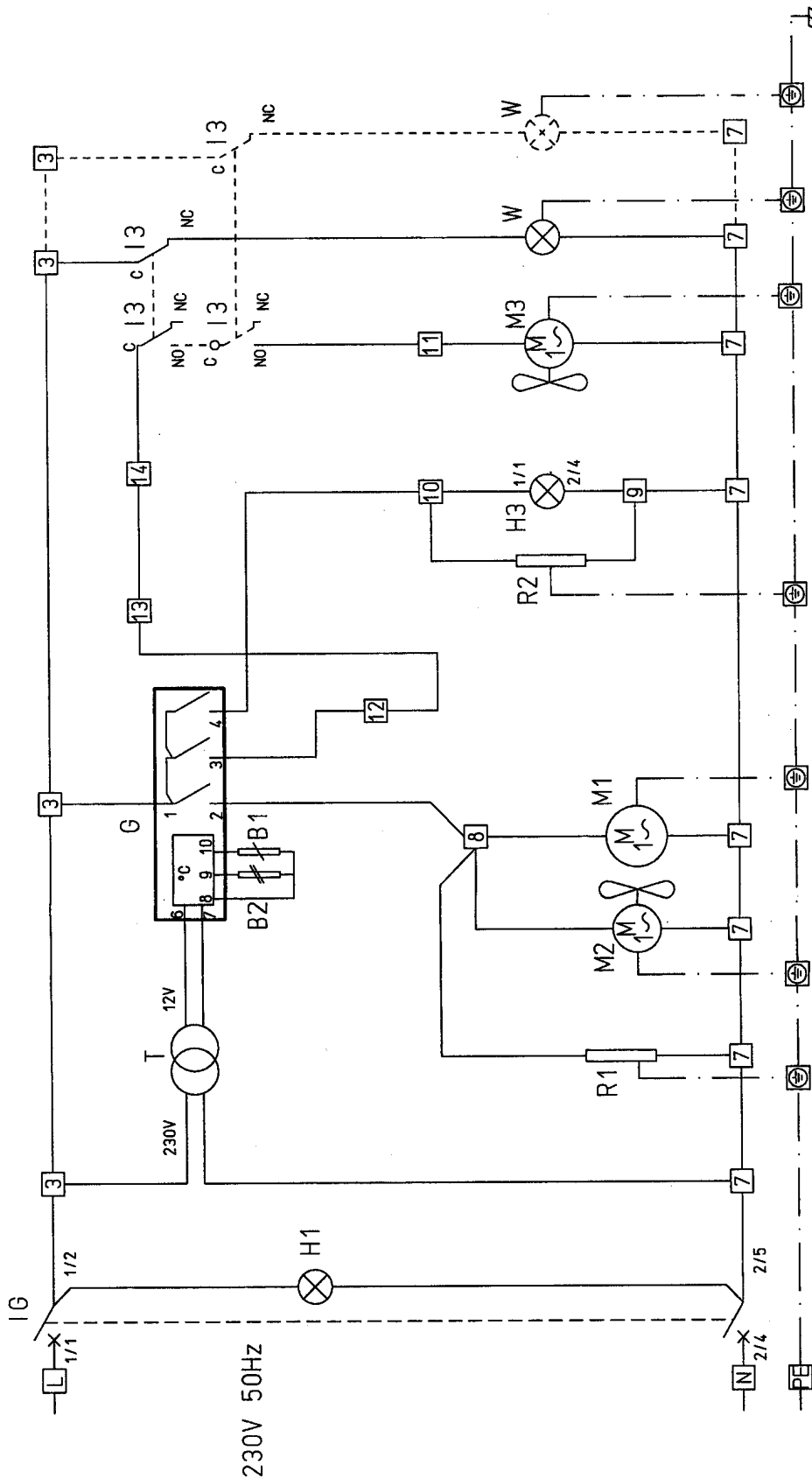
	REFRIGERATI, PROFONDITÀ 800 REFRIGERATED, DEPTH 800 KÜHLSCHRÄNKE, TIEFE 800 RÉFRIGÉRÉES, PROF. 800			AMBIENT PLUS			
							
<b>MODELLO - MODEL</b> <b>MODELL - MODELE</b>	<b>AE7VTR</b>	<b>AE14VTR</b>	<b>AE21VTR</b>	<b>AR7S/V</b>	<b>AR14S/V</b>	<b>AR21S/V</b>	
<b>LxPxH - WxDxH</b> <b>BxTxH - BxDxH</b>	<b>mm</b>	720x790x2000	1440x790x2000	2160x790x2000	720x790x2000	1440x790x2000	2160x790x2000
<b>Capacità interna lorda</b> <b>Internal capacity - Nutzinhalt</b> <b>Capacité brute de l'intérieur</b>	<b>lt</b>	640	1400	2150	640	1400	2150
<b>Classe climatica - Climatic classification - Klimaklasse</b> <b>Classe climatique</b>		N	N	N	T	T	T
<b>Temperatura d'esercizio</b> <b>Operating temperature</b> <b>Betriebstemperatur</b> <b>Température d'exercice</b>	<b>°C</b>	+2/+15	+2/+15	+2/+15	-2/+8	-2/+8	-2/+8
<b>Capacità di refrigerazione</b> <b>Refrigeration capacity</b> <b>Gefriervermögen</b> <b>Pouvoir de réfrigération</b>	<b>W</b>	797 (*)	1078 (*)	1802 (*)	797 (*)	908 (*)	1802 (*)
<b>Tipo refrigerante</b> <b>Refrigerant</b> <b>Kältemittels - Gaz</b>		R134a	R134a	R134a	R134a	R404A	R134a
<b>Potenza/corrente assorb.</b> <b>Power/Absorb.current</b> <b>Leistung/Stromaufnahme</b> <b>Puissance/Abs.courant</b>	<b>W</b>	584 (*)	782 (*)	1180 (*)	528 (*)	730 (*)	1084 (*)
	<b>A</b>	3,17	3,55	6,57	2,9	3,31	6,47
<b>Sistema di refrigerazione</b> <b>Refrigeration system - Kühlsystem</b> <b>Système de réfrigération</b>	Ventilato - Air-forced - Belüftet - Ventilé						
<b>Dotazione interna</b> <b>Inside equipment</b> <b>Zubehör - Equipment int.</b>	4 CEST. GN2/1	8 CEST GN2/1	12 CEST +GN2/1	3 GN2/1 ●	6 GN2/1 ●	9 GN2/1 ●	
<b>Peso - Weight</b> <b>Gewicht - Poids</b>	<b>kg</b>	158	262	138	128	202	276
<b>Alimentazione - Supply</b> <b>Anschlusswert - Alimentation</b>	<b>V/~/Hz</b>	230 / 1 / 50					
(*) T. Evaporazione = +7,2°C Evap.temp = +7,2°C T. Verd. = +7,2°C T.évaporation = +7,2°C Tcondensazione = +54,4°C Cond. Temp = +54,4°C T.Kond. = +54,4°C T.condensation = +54,4°C ● = griglie - shelves - Roste - étagères <b>CEST</b> = cestelli H=120 - baskets H=120 - Körbe H=120 - paniers H=120							

	PASTICCERIA, PROFONDITÀ 800 PASTRY CABINETS, DEPTH 800 KONDITIONE, TIEFE 800 PATISSERIE, PROF. 800				ARMADI PIZZA EN PIZZA CABINETS EN SCHRÄNKE PIZZA EN ARMOIRES PIZZA EN	
						
MODELLO - MODEL MODELL - MODELE	AR7PA	AF7PA	AR14PA	AF14PA	AR7PIZ	AR14PIZ
LxPxH - WxDxH BxTxH - BxDxH	720x790x2000		1440x790x2000		720x790x2000	1440x790x2000
Capacità interna lorda Internal capacity - Nutzinhalt Capacité brute de l'intérieur	640	640	1400	1400	650	1400
Classe climatica - Climatic classification Klimaklasse - Classe climatique	T	T	T	T	T	T
Temperatura d'esercizio Operating temperature Betriebstemperatur Température d'exercice	-2/+8	-25/-15	-2/+8	-25/-15	-2/+8	-2/+8
Capacità di refrigerazione Refrigeration capacity Gefriervermögen Pouvoir de réfrigération	797 (*)	778 (**)	1078 (*)	998 (**)	797 (*)	1078 (*)
Tipo refrigerante - Refrigerant Kältemittels - Gaz	R134a	R404A	R134a	R404A	R134a	R134a
Potenza/corrente assorb. Power/Absorb.current Leistung/Stromaufnahme Puissance/Abs.courant	528 (*)	742 (**)	730 (*)	1114 (**)	528 (*)	740 (*)
	A	2,90	3,31	3,31	5,38	2,90
Sistema di refrigerazione Refrigeration system - Kühlsystem Système de réfrigération	Ventilato - Air-forced - Belüftet - Ventilaté					
Dotazione interna Inside equipment Zubehör - Equipment int.	20 ■		40 ■		5 ◆ + 1 ▲	10 ◆ + 2 ▲
Peso - Weight Gewicht - Poids	128	135	202	216	128	216
Alimentazione - Supply Anschlusswert - Alimentation	VI-/Hz 230 / 1 / 50					
(*) T. Evaporazione = +7,2°C      Tcondensazione = +54,4°C      (**) Tevaporazione = -23,3°C      Tcondensazione = +54,4°C Evap.temp = +7,2°C      Cond. Temp = +54,4°C      Evap. Temp = -23,3°C      Cond. Temp = +54,4°C T. Verd. = +7,2°C      T.Kond. = +54,4°C      T. Verd. = -23,3°C      T.Kond. = +54,4°C T.évaporation = +7,2°C      T.condensation = +54,4°C      T.évaporation = -23,3°C      T.condensation = +54,4°C						
■ = coppie guide a "L" atte a supportare teglie da 400x600 - pairs of "L"-slides suitable to carry baking-pans 400x600 Paar "L" CNS Auflageschienen für Behälter 400x600 - paires glissières à "L" pour supporter bacs 400x600 ◆ = coppie guide atte a supportare contenitori pizzeria 400x600 - pairs of slides suitable to carry "Pizza"-containers 400x600 Paar Auflageschienen für Behälter Pizza 400x600 - pairs glissières pour supporter bacs Pizza 400x600 ▲ = griglie rilsan EN 400x600 - EN 400x600 rilsan shelf - Roste EN 400x600 rilsan - grille EN 400x600 rilsan						

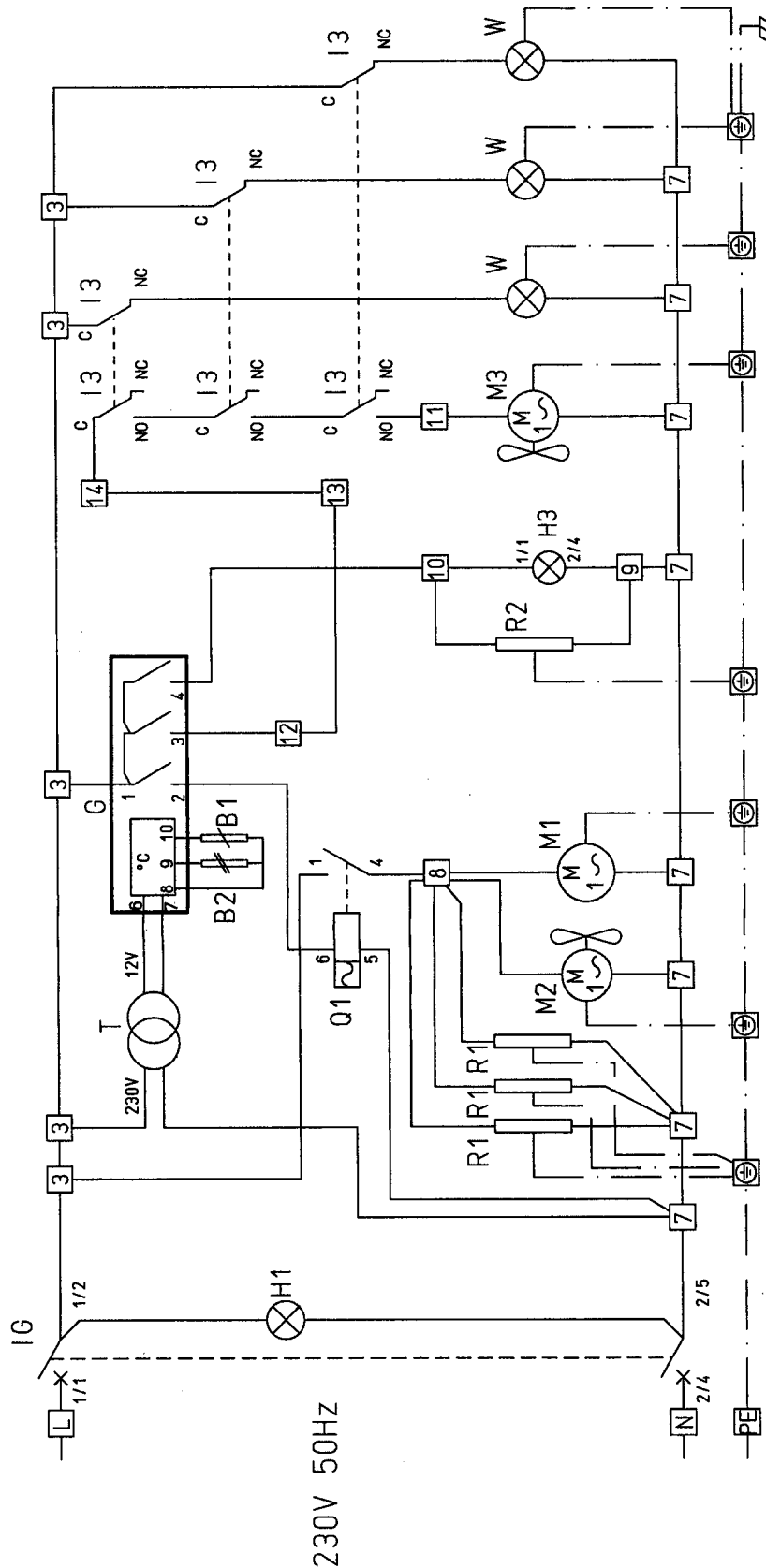


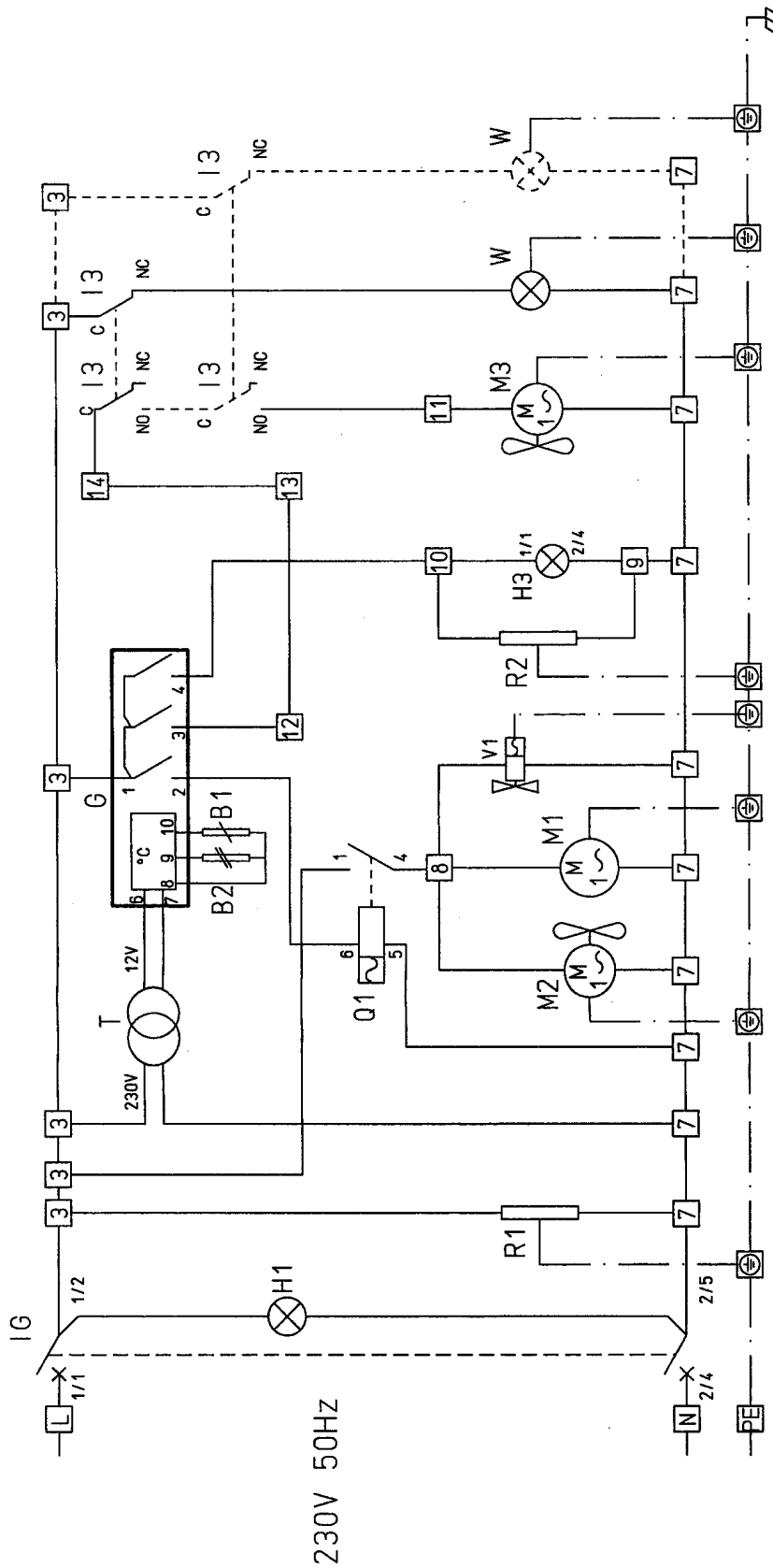
	I3	W	R1
AR7-AR6	2	1	1
AR14-AR12	4	2	2





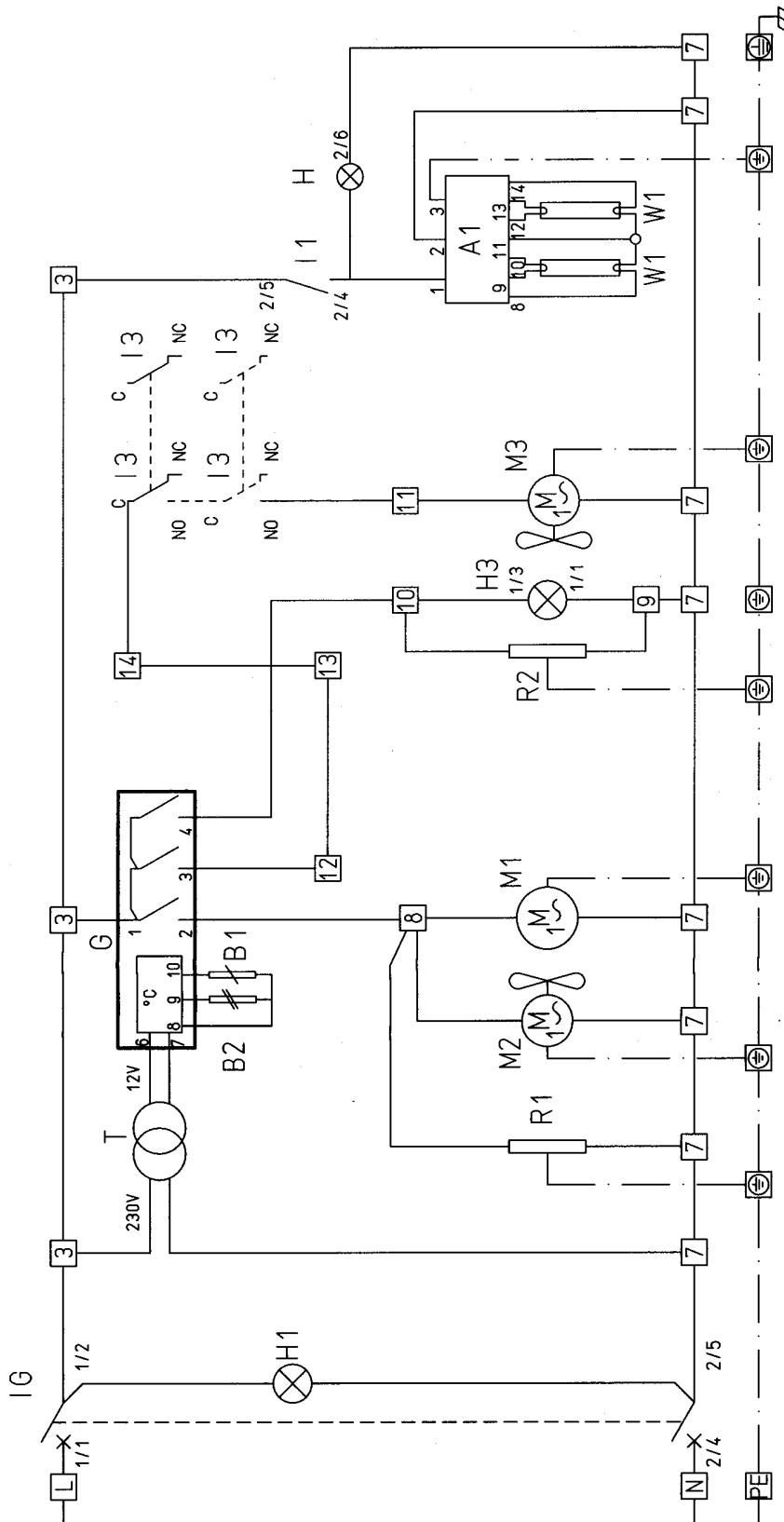
	I3	W	R1
AP7-AP6	2	1	1
AP14	4	2	2



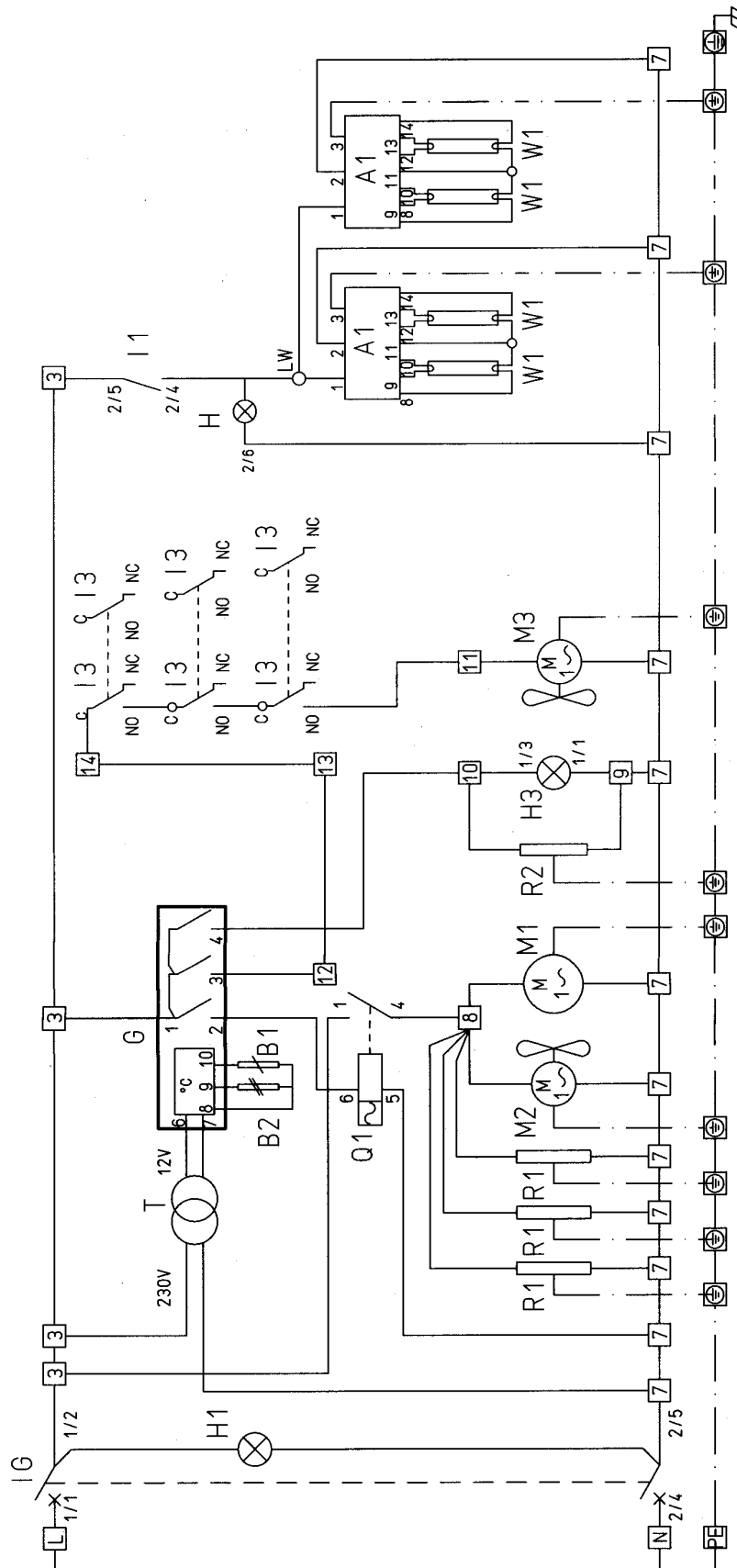


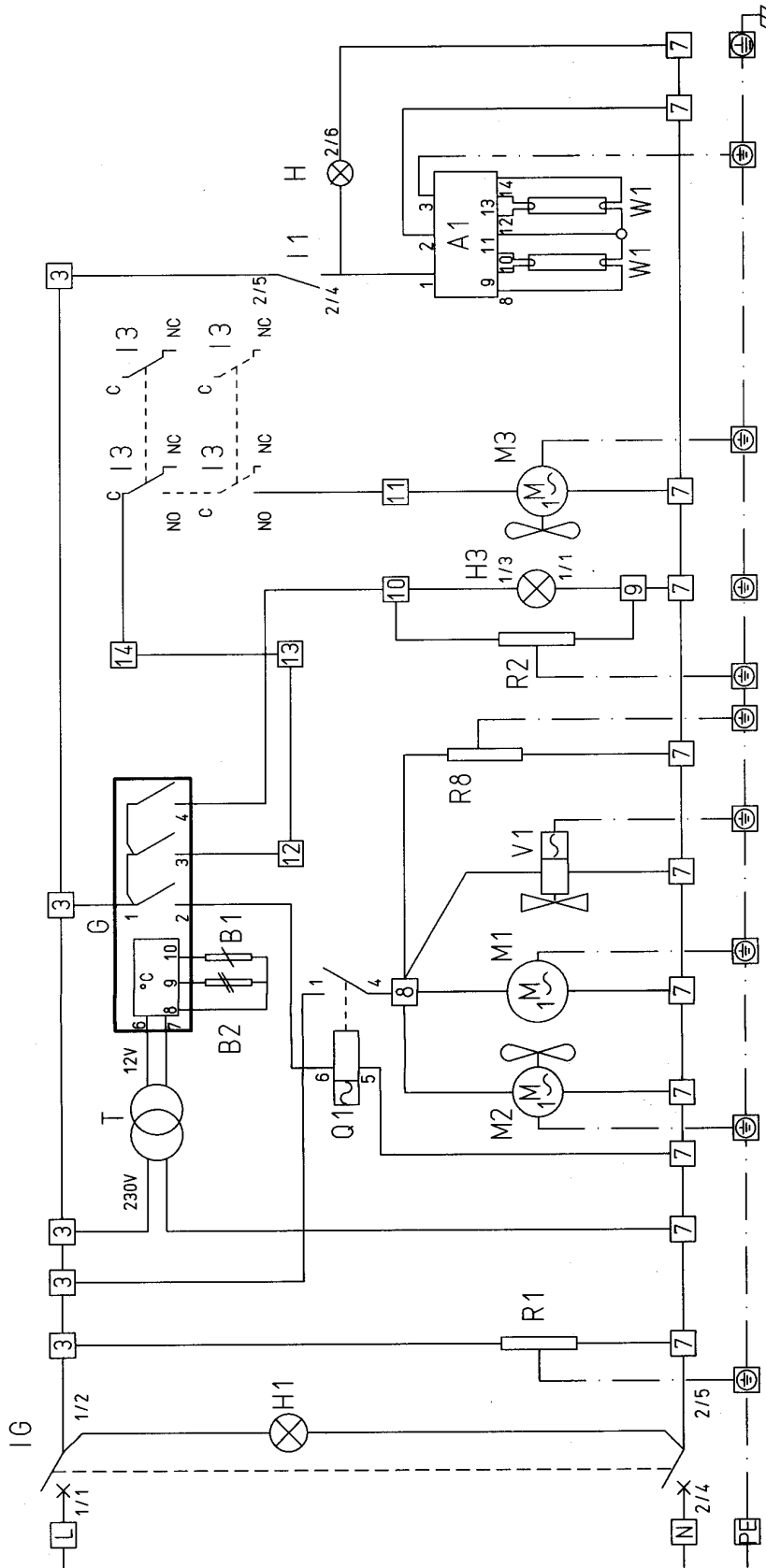
	R1	M2	V1	W	I3
AF6/7	N°1	N°1	/	N°1	N°2
AF12/14	N°2	N°2	N°1	N°2	N°4
AF21	N°3	N°2	N°1	N°3	N°6
AF7 ICE	N°1	N°1	/	N°1	N°2
AF14 ICE	N°2	N°2	N°1	N°2	N°4



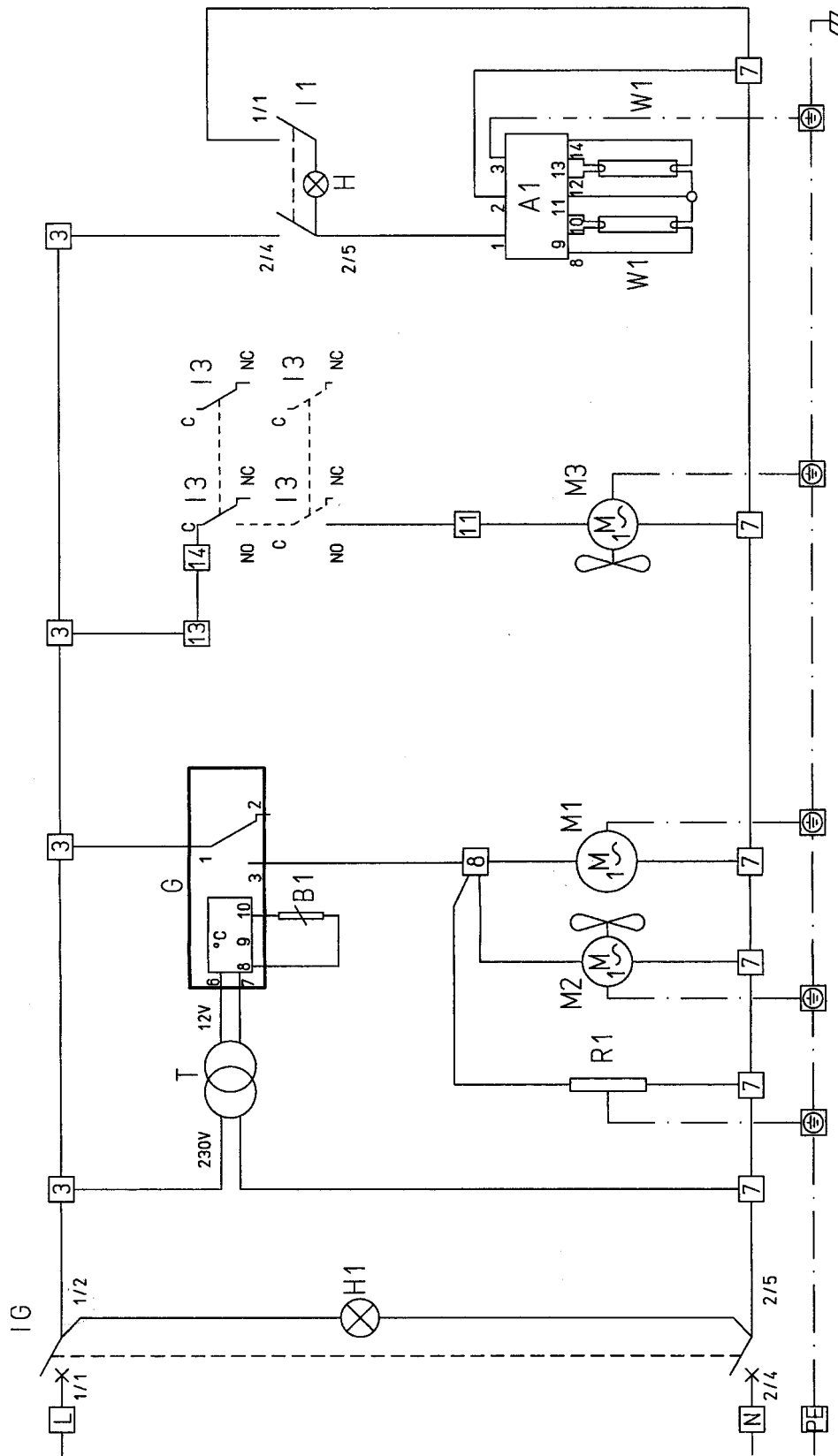


R1	I3	
	N°1	N°2
AR6-7VTR	N°1	N°2
AR12-14VTR	N°2	N°4

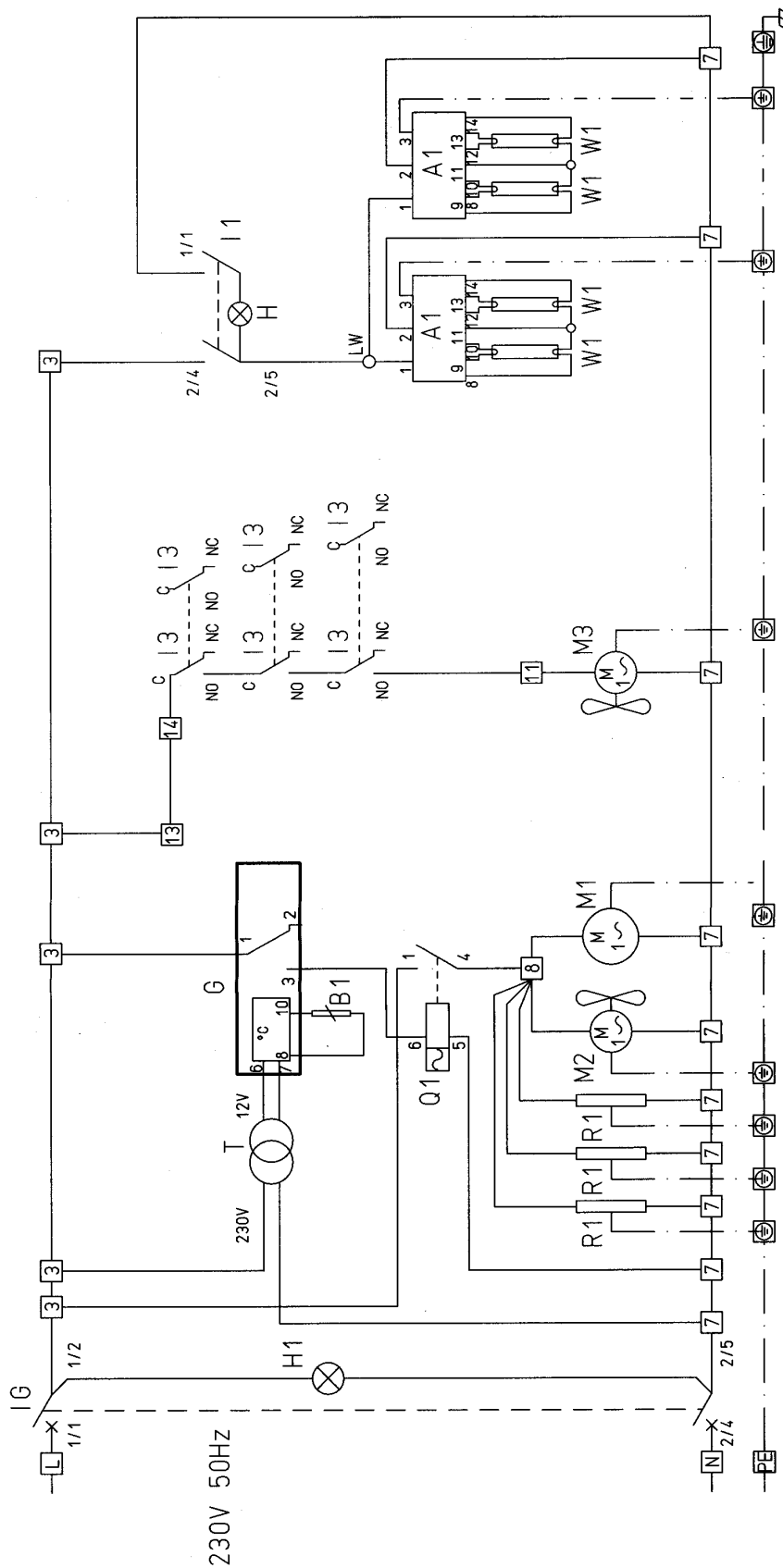




	R1	R8	M2	M3	V1	I3
AF6-7VTR	N°1	N°1	N°1	N°1	/	N°2
AF12-14VTR	N°2	N°2	N°2	N°2	N°1	N°4



R1	N°1	N°2
	N°2	N°4



<b>LEGENDA</b>		<b>KEY</b>	
<b>A1</b>	Alimentatore lampade	<b>A1</b>	Lamp power supply unit
<b>B1</b>	Sonda temperatura	<b>B1</b>	Temperature probe
<b>B2</b>	Sonda sbrinamento	<b>B2</b>	Defrosting probe
<b>G</b>	Teletermostato	<b>G</b>	Thermostat
<b>H</b>	Spia	<b>H</b>	Indicator light
<b>H1</b>	Spia tensione	<b>H1</b>	Power indicator light
<b>H3</b>	Spia sbrinamento	<b>H3</b>	Defrosting indicator light
<b>IG</b>	Interruttore generale	<b>IG</b>	Main switch
<b>I1</b>	Interruttore	<b>I1</b>	Switch
<b>I2</b>	Deviatore	<b>I2</b>	Switch
<b>I3</b>	Micro porta	<b>I3</b>	Door microswitch
<b>L</b>	Linea	<b>L</b>	Line
<b>M1</b>	Motocompressore	<b>M1</b>	Compressor
<b>M2</b>	Motoventilatore condensatore	<b>M2</b>	Fan of the condenser
<b>M3</b>	Motoventilatore evaporatore	<b>M3</b>	Fan of the evaporator
<b>N</b>	Neutro	<b>N</b>	Neutral
<b>PE</b>	Punto terra	<b>PE</b>	Earth point
<b>Q1</b>	Relè di potenza	<b>Q1</b>	Power relay
<b>R1</b>	Resistenza cornici	<b>R1</b>	Frames resistance
<b>R2</b>	Resistenza sbrinamento	<b>R2</b>	defrosting resistance
<b>R8</b>	Resistenza porte vetro	<b>R8</b>	Frame heating glass doors
<b>T</b>	Trasformatore	<b>T</b>	Transformer
<b>V1</b>	Valvola solenoide	<b>V1</b>	Solenoid-valve
<b>W</b>	Lampada	<b>W</b>	Lamp
<b>W1</b>	Lampada neon	<b>W1</b>	Neon lamp
<b>LEGENDE</b>		<b>LEGENDE</b>	
<b>A1</b>	Lampennetzteil	<b>A1</b>	Unité d'alimentation lampes
<b>B1</b>	Temperaturfühler	<b>B1</b>	Sonde température
<b>B2</b>	Abtausonde	<b>B2</b>	Sonde dégivrage
<b>G</b>	Fernthermostat	<b>G</b>	Telethermostat
<b>H</b>	Kontrolleuchte	<b>H</b>	Voyant
<b>H1</b>	Spannungsanzeige	<b>H1</b>	Voyant de tension
<b>H3</b>	Abtauanzeige	<b>H3</b>	Voyant de décongelation
<b>IG</b>	Hauptschalter	<b>IG</b>	Interrupteur général
<b>I1</b>	Schalter	<b>I1</b>	Interrupteur
<b>I2</b>	Wechselschalter	<b>I2</b>	Déviateur
<b>I3</b>	Tür-Mikroschalter	<b>I3</b>	Microcontact de la porte
<b>L</b>	Wechselstromleitung	<b>L</b>	Ligne
<b>M1</b>	Kompressor	<b>M1</b>	Motocompresseur
<b>M2</b>	Kondensatorventilator	<b>M2</b>	Ventilateur de condenseur
<b>M3</b>	Verdampferventilator	<b>M3</b>	Ventilateur de l'évaporateur
<b>N</b>	Mittelleiter	<b>N</b>	Neutre
<b>PE</b>	Potentialausgleichspunkt	<b>PE</b>	Point de mise à la terre
<b>Q1</b>	Leistungsrelais	<b>Q1</b>	Relais de puissance
<b>R1</b>	Heizwiderstand Türrahmen	<b>R1</b>	Résistance cadres
<b>R2</b>	Abtau- Widerstand	<b>R2</b>	Résistance dégivrage
<b>R8</b>	Glastür-Heizung	<b>R8</b>	Résistance porte vitrée
<b>T</b>	Transformator	<b>T</b>	Transformateur
<b>V1</b>	Solenoidventil	<b>V1</b>	Soupape solénoïde
<b>W</b>	Leuchte	<b>W</b>	Lampe
<b>W1</b>	Neonleuchte	<b>W1</b>	Lamp au néon