

ir33+ platform

ir33+, ir33+wide, ir33+ small wide
easy wide, easy small wide

Controllo elettronico

CAREL



ITA Manuale d'uso

**LEGGI E CONSERVA
QUESTE ISTRUZIONI**

**READ AND SAVE
THESE INSTRUCTIONS**

AVVERTENZE



CAREL basa lo sviluppo dei suoi prodotti su una esperienza pluridecennale nel campo HVAC, sull'investimento continuo in innovazione tecnologica di prodotto, su procedure e processi di qualità rigorosi con test in-circuit e funzionali sul 100% della sua produzione, sulle più innovative tecnologie di produzione disponibili nel mercato. CAREL e le sue filiali/affiliate non garantiscono tuttavia che tutti gli aspetti del prodotto e del software incluso nel prodotto risponderanno alle esigenze dell'applicazione finale, pur essendo il prodotto costruito secondo le tecniche dello stato dell'arte.

Il cliente (costruttore, progettista o installatore dell'equipaggiamento finale) si assume ogni responsabilità e rischio in relazione alla configurazione del prodotto per il raggiungimento dei risultati previsti in relazione all'installazione e/o equipaggiamento finale specifico.

CAREL in questo caso, previ accordi specifici, può intervenire come consulente per la buona riuscita dello start-up macchina finale/applicazione, ma in nessun caso può essere ritenuta responsabile per il buon funzionamento del equipaggiamento/impianto finale.

Il prodotto CAREL è un prodotto avanzato, il cui funzionamento è specificato nella documentazione tecnica fornita col prodotto o scaricabile, anche anteriormente all'acquisto, dal sito internet www.carel.com.

Ogni prodotto CAREL, in relazione al suo avanzato livello tecnologico, necessita di una fase di qualifica / configurazione / programmazione / commissioning affinché possa funzionare al meglio per l'applicazione specifica. La mancanza di tale fase di studio, come indicata nel manuale, può generare malfunzionamenti nei prodotti finali di cui CAREL non potrà essere ritenuta responsabile.

Soltanto personale qualificato può installare o eseguire interventi di assistenza tecnica sul prodotto.

Il cliente finale deve usare il prodotto solo nelle modalità descritte nella documentazione relativa al prodotto stesso.

Senza che ciò escluda la doverosa osservanza di ulteriori avvertenze presenti nel manuale, si evidenzia che è in ogni caso necessario, per ciascun Prodotto di CAREL:

- Evitare che i circuiti elettronici si bagnino. La pioggia, l'umidità e tutti i tipi di liquidi o la condensa contengono sostanze minerali corrosive che possono danneggiare i circuiti elettronici. In ogni caso il prodotto va usato o stoccato in ambienti che rispettano i limiti di temperatura ed umidità specificati nel manuale.
- Non installare il dispositivo in ambienti particolarmente caldi. Temperature troppo elevate possono ridurre la durata dei dispositivi elettronici, danneggiarli e deformare o fondere le parti in plastica. In ogni caso il prodotto va usato o stoccato in ambienti che rispettano i limiti di temperatura ed umidità specificati nel manuale.
- Non tentare di aprire il dispositivo in modi diversi da quelli indicati nel manuale.
- Non fare cadere, battere o scuotere il dispositivo, poiché i circuiti interni e i meccanismi potrebbero subire danni irreparabili.
- Non usare prodotti chimici corrosivi, solventi o detergenti aggressivi per pulire il dispositivo.
- Non utilizzare il prodotto in ambiti applicativi diversi da quanto specificato nel manuale tecnico.

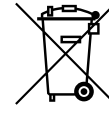
Tutti i suggerimenti sopra riportati sono validi altresì per il controllo, schede seriali, chiavi di programmazione o comunque per qualunque altro accessorio del portfolio prodotti CAREL.

CAREL adotta una politica di continuo sviluppo. Pertanto CAREL si riserva il diritto di effettuare modifiche e miglioramenti a qualsiasi prodotto descritto nel presente documento senza previo preavviso.

I dati tecnici presenti nel manuale possono subire modifiche senza obbligo di preavviso

La responsabilità di CAREL in relazione al proprio prodotto è regolata dalle condizioni generali di contratto CAREL editate nel sito www.carel.com e/o da specifici accordi con i clienti; in particolare, nella misura consentita dalla normativa applicabile, in nessun caso CAREL, i suoi dipendenti o le sue filiali/affiliate saranno responsabili di eventuali mancati guadagni o vendite, perdite di dati e di informazioni, costi di merci o servizi sostitutivi, danni a cose o persone, interruzioni di attività, o eventuali danni diretti, indiretti, incidentali, patrimoniali, di copertura, punitivi, speciali o consequenziali in qualunque modo causati, siano essi contrattuali, extra contrattuali o dovuti a negligenza o altra responsabilità derivanti dall'installazione, utilizzo o impossibilità di utilizzo del prodotto, anche se CAREL o le sue filiali/affiliate siano state avvisate della possibilità di danni.

SMALTIMENTO



INFORMAZIONE AGLI UTENTI PER IL CORRETTO TRATTAMENTO DEI RIFIUTI DI APPARECCHIATURE ELETTRICHE ED ELETTRONICHE (RAEE)

In riferimento alla Direttiva 2002/96/CE del Parlamento Europeo e del Consiglio del 27 gennaio 2003 e alle relative normative nazionali di attuazione, Vi informiamo che:

1. sussiste l'obbligo di non smaltire i RAEE come rifiuti urbani e di effettuare, per detti rifiuti, una raccolta separata;
2. Per lo smaltimento vanno utilizzati i sistemi di raccolta pubblici o privati previsti dalla legge locali. È inoltre possibile riconsegnare al distributore l'apparecchiatura a fine vita in caso di acquisto di una nuova;
3. questa apparecchiatura può contenere sostanze pericolose: un uso improprio o uno smaltimento non corretto potrebbe avere effetti negativi sulla salute umana e sull'ambiente;
4. il simbolo (contenitore di spazzatura su ruote barrato) riportato sul prodotto o sulla confezione e sul foglio istruzioni indica che l'apparecchiatura è stata immessa sul mercato dopo il 13 agosto 2005 e che deve essere oggetto di raccolta separata;
5. in caso di smaltimento abusivo dei rifiuti elettrici ed elettronici sono previste sanzioni stabilite dalle vigenti normative locali in materia di smaltimento.

Garanzia sui materiali: 2 anni (dalla data di produzione, escluse le parti di consumo).

Omologazioni: la qualità e la sicurezza dei prodotti CAREL INDUSTRIES Hq sono garantite dal sistema di progettazione e produzione certificato ISO 9001.

ATTENZIONE: separare quanto più possibile i cavi delle sonde e degli ingressi digitali dai cavi dei carichi induttivi e di potenza per evitare possibili disturbi elettromagnetici.
Non inserire mai nelle stesse canaline (comprese quelle dei quadri elettrici) cavi di potenza e cavi di segnale

**NO POWER
& SIGNAL
CABLES
TOGETHER**

READ CAREFULLY IN THE TEXT!

Indice

1. INTRODUZIONE	7	8. SEGNALAZIONI E ALLARMI	41
1.1 Caratteristiche principali.....	7	8.1 Segnalazioni	41
1.2 Accessori.....	8	8.2 Allarmi	41
2. INSTALLAZIONE	9	8.3 Reset allarmi	41
2.1 Dimensioni	9	8.4 Allarmi HACCP e visualizzazione.....	41
2.2 Fissaggio a pannello.....	9	8.5 Parametri allarme	44
2.3 Fissaggio a retro pannello.....	9	8.6 Parametri allarmi HACCP e attivazione monitoraggio	44
2.4 Connessioni opzionali.....	11	8.7 Allarme alta temperatura condensatore	45
2.5 Schemi elettrici ir33+.....	11	8.8 Allarme antigelo.....	45
2.6 Schemi elettrici ir33+ wide e easy wide	13	8.9 Allarme fine sbrinamento per timeout.....	45
2.7 Schemi elettrici ir33+ small wide e easy small wide.....	13	9. CARATTERISTICHE TECNICHE	46
2.8 Installazione.....	14	9.1 Caratteristiche tecniche ir33+	46
2.9 Chiave di programmazione (copia del set-up).....	14	9.2 Caratteristiche tecniche ir33+ wide, ir33+ small wide,	47
2.10 Collegamento del display remoto.....	15	9.3 Codici di acquisto ir33+	48
2.11 Collegamento in rete.....	15	9.4 Codici di acquisto ir33+ power	48
3. INTERFACCIA UTENTE	16	9.5 Codici di acquisto ir33+ wide.....	49
3.1 Display.....	16	9.6 Codici di acquisto easy wide.....	49
3.2 Tastiera ir33+	17	10. APPENDICE 1: VPM (VISUAL PARAMETER	50
3.3 Tastiera ir33+ wide, ir33+ small wide.....	17	MANAGER)	
3.4 Tastiera easy wide, easy small wide	18	10.1 Installazione	50
3.5 Programmazione.....	18	10.2 Apertura del programma	50
4. MESSA IN SERVIZIO	22	10.3 Collegamento computer - chiave.....	50
4.1 Configurazione	22	10.4 Programmazione.....	50
4.2 Caricamento set di parametri.....	23	10.5 Modifica di un parametro	51
4.3 Preparazione alla messa in servizio	23	10.6 Aggiunta di set di parametri	51
5. FUNZIONI	24	10.7 Scrittura parametri.....	51
5.1 Sonde (ingressi analogici).....	24	11. APPENDICE 2: FUNZIONI AVANZATE	52
5.2 Ingressi digitali.....	24	11.1 Skip defrost	52
5.3 Uscite digitali.....	28	11.2 Variazione dell'intervallo di sbrinamento.....	52
6. REGOLAZIONE	29	11.3 Sbrinamento con 2 evaporatori.....	53
6.1 On/Off del controllo	29	11.4 Secondo compressore con rotazione	53
6.2 Sonda virtuale	29		
6.3 Set point.....	29		
6.4 Pump down.....	30		
6.5 Autostart in pump down	31		
6.6 Ciclo continuo.....	31		
6.7 Anti sweat heater	31		
6.8 Uscite luce e Aux.....	32		
6.9 Sbrinamento	32		
6.10 Ventilatori evaporatore	34		
6.11 Ventilatori condensatore	35		
6.12 Duty setting (par. c4).....	35		
6.13 Sbrinamento running time (par. d10, d11).....	35		
7. TABELLA PARAMETRI	36		
7.1 Variabili accessibili unicamente da seriale	40		

1. INTRODUZIONE

La piattaforma ir33+ per refrigerazione è costituita da controlli elettronici parametrici a microprocessore, con visualizzazione a LED, studiati per il controllo di unità frigorifere singole. Comprende 3 gamme:

- ir33+;
- ir33+ wide e ir33+ small wide;
- easy wide e easy small wide.

che hanno lo stesso software e si differenziano per la forma, l'interfaccia utente e il numero di uscite. I controlli sono particolarmente adatti per applicazioni in cui siano richiesti un'elevata potenza di commutazione dei carichi, funzioni e comandi ad accesso diretto da tastiera, un elevato grado di protezione IP e una forma compatta che riduce notevolmente le dimensioni d'ingombro. Per quanto riguarda l'affidabilità, tutti i dispositivi sono dotati di un dispositivo elettronico (watchdog), che impedisce al microprocessore di perdere il controllo anche in presenza di elevati disturbi elettromagnetici. La piattaforma ir33+ è realizzata con la più avanzata tecnologia SMD e la verifica elettrica di tutti i componenti montati garantisce elevati standard qualitativi.

In breve:

- fino a 5 uscite a relè nei modelli più completi: compressore, ventilatore, sbrinamento, AUX1, AUX2;
- montaggio a pannello (frontale standard) o a retro pannello con tastiera flessibile separata (personalizzabile);
- installazione semplice con due staffe di fissaggio in materiale plastico (ir33+, ir33+ wide, ir33+ small wide) o con viti frontali (easy wide, easy small wide);
- integrazione dei tasti nel frontale, per garantire un elevato grado di protezione (IP65) e di sicurezza durante l'esercizio e la pulizia;
- display luminoso con visualizzazione a 3 cifre, con punto decimale e icone che informano sullo stato di funzionamento;
- immunità alle brevi interruzioni della tensione di alimentazione: se il controllo rileva che al suo interno la tensione è scesa sotto una certa soglia, spegne temporaneamente il display e continua a funzionare normalmente;
- tastiera a 4 (ir33+), 8 (ir33+ wide, ir33+small wide) o 9 tasti (easy wide, easy small wide);
- sbrinamento attivabile da tastiera, ingresso digitale, supervisione;
- gestione di vari tipi di sbrinamento, su uno o due evaporatori: naturale (con arresto compressore), a resistenza, a gas caldo;
- funzioni avanzate di sbrinamento;
- riconoscimento automatico del protocollo di rete: Carel o Modbus®;
- selezione dei parametri facilitata da icone diverse secondo la categoria di appartenenza;
- controllo della temperatura con sonda di regolazione virtuale e modifica del setpoint notturno;
- ingressi digitali per attivazione allarme, abilitazione o attivazione sbrinamento, interruttore porta/ tenda, uscita ausiliaria, on/off, ecc.;
- controllo di 1 compressore a doppio gradino o di due compressori, anche con rotazione;
- protezione tastiera: funzionalità dei singoli tasti disabilitabile per evitare manomissioni;
- gestione della luce del banco/cella e della tenda del banco;
- programma VPM (Visual Parameter Manager), installabile su personal computer, per l'aggiornamento dei parametri e il test del controllo;
- buzzer di segnalazione allarme;
- funzione HACCP: monitoraggio e registrazione della temperatura in caso di allarme di alta temperatura durante il funzionamento e dopo black out;
- connessione in rete seriale RS485 per il collegamento a sistemi remoti di supervisione e teleassistenza.

I modelli si differenziano per:

- il tipo di alimentazione: tensione alternata (12 V~, 12...24 V~, 115 V~, 115...230 V~, 230 V~, 50/60 Hz); tensione continua (12...18 Vdc, 12...30 Vdc);
- il numero di uscite relè;
- il tipo di sonde collegabili: NTC o NTC/PTC;
- il tipo di morsetti: a vite fissi, estraibili o con terminali faston.

Gli accessori disponibili comprendono:

- l'interfaccia scheda seriale (cod. IROPZ48500) per il collegamento in rete RS485;
- la chiave di programmazione (cod. IROPZKEY**) per la lettura (upload) e la scrittura (download) dei parametri del controllo;
- l'interfaccia display (cod. IROPZDSP00) per il collegamento del display remoto.

1.1 Caratteristiche principali

I controlli della piattaforma ir33+ sono progettati per offrire la massima flessibilità impiantistica. Oltre alla sonda di regolazione è possibile configurare le altre 3 sonde come sonda prodotto (solo visualizzazione), condensazione, antigelo, sbrinamento. Grazie alle funzioni avanzate di sbrinamento, se esistono le condizioni, lo sbrinamento successivo può essere posposto o saltato. Le uscite digitali (relè) possono comandare l'elettrovalvola o il compressore, un secondo compressore, i ventilatori dell'evaporatore o del condensatore, lo sbrinamento, la luce e l'allarme. Gli ingressi digitali sono utilizzabili per l'interruttore porta e la gestione della luce, l'interruttore tenda per passare al funzionamento notturno, per l'abilitazione e l'avvio dello sbrinamento, per l'avvio/arresto della regolazione e per l'attivazione dell'uscita ausiliaria. Infine, il controllo può essere utilizzato anche come semplice termostato ON/OFF, per le applicazioni di riscaldamento.

Esempio: banco frigo verticale e cella frigorifera.

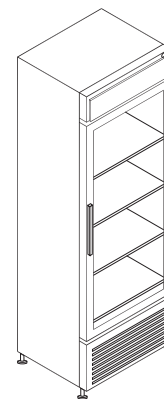


Fig. 1.a

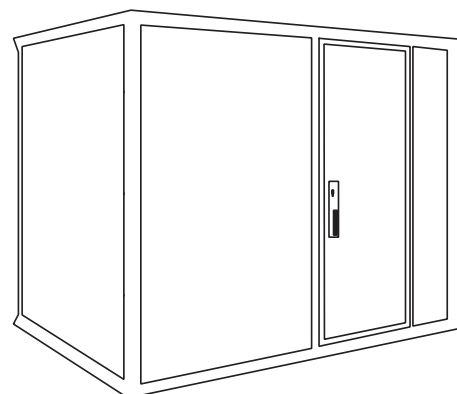


Fig. 1.b

1.2 Accessori

Chiave di programmazione IROPZKEY00/A0

Le chiavi di programmazione IROPZKEY00 e IROPZKEY00A0 (alimentata) possono essere utilizzate con i controlli derivanti dalla piattaforma ir33+. Tramite l'utilizzo del programma Visual Parameter Manager (VPM) si possono impostare fino a 7 configurazioni differenti (set) di parametri all'interno del controllo (i parametri di lavoro del controllo e i 6 insiemi di parametri di default personalizzabili). Le operazioni di lettura/scrittura devono essere eseguite con il controllo spento.

IROPZKEY00



Fig. 1.c

IROPZKEYA0



Fig. 1.d

Cavo di collegamento (cod. PSTCON0*B0)

Cavo tripolare per collegare il controllo alla scheda interfaccia tLAN. (cod. IROPZDSP00). Sono disponibili in varie lunghezze: 1,5; 3; 5 m.



Fig. 1.e

Scheda interfaccia tLAN (cod. IROPZDSP00)

La scheda interfaccia tLAN per display remoto è un dispositivo elettronico che consente di collegare il controllo ad un display remoto. Vedere il foglio istruzioni cod. +050003860.



Fig. 1.f

Display remoto

Il display remoto consente di visualizzare a distanza una variabile dell'impianto. Esiste la versione per ir33+ (cod. IREVGXD000) e per ir33+ wide, ir33+ wide small, easy wide, easy small wide (cod. PST00VR100). Vedere il foglio istruzioni cod. +050003920.

IREVGXD000



Fig. 1.g

PST00VR100



Fig. 1.h

Interfaccia seriale RS485 (cod. IROPZ48500 e IROPZ48550)

Si inserisce direttamente nel connettore per la chiave di programmazione e permette il collegamento al sistema di supervisione PlantVisor. L'accessorio è stato progettato per rimanere fuori dal controllo e quindi il collegamento può essere eseguito anche in un secondo tempo se l'installazione lo richiede. Il modello IROPZ48550 è dotato di microprocessore ed è in grado di riconoscere automaticamente i segnali TxRx+ e TxRx- (possibilità di inversione).



Fig. 1.i

Tool di programmazione VPM (Visual Parameter Manager)

Il programma è scaricabile da <http://ksa.carel.com>. Tramite questo tool è possibile effettuare da computer la messa in servizio del controllo, cambiare la programmazione dei parametri ed effettuare l'aggiornamento del firmware. È necessario utilizzare il convertitore USB/I2C cod. IROPZPRG00.



Fig. 1.j

Convertitore USB/I2C e cavo (cod. IROPZPRG00)

Convertitore che consente di collegare un personal computer a una chiave di programmazione IROPZKEY00/A0 per effettuare, attraverso il programma VPM (Visual Parameter Manager), la lettura, la modifica e la scrittura dei parametri. A sua volta la chiave di programmazione potrà essere utilizzata per la programmazione dei controlli o la lettura dei parametri degli stessi, ad esempio per la copia di una parametrizzazione inserita da tastiera su altri controlli.



Fig. 1.k

Sensore luce (cod. PSOPZLHT00)

Da installare nella battuta della porta o all'interno della cella.



Fig. 1.l

2. INSTALLAZIONE

2.1 Dimensioni

ir33+

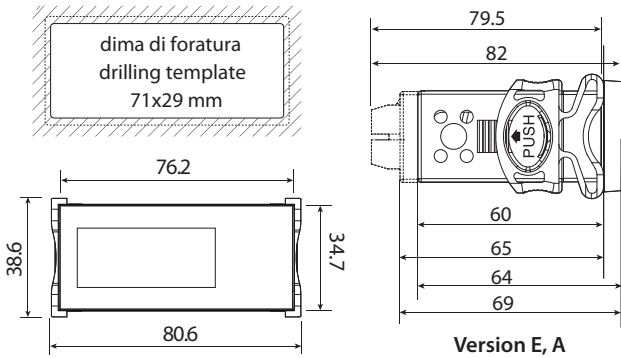


Fig. 2.a

ir33+ wide

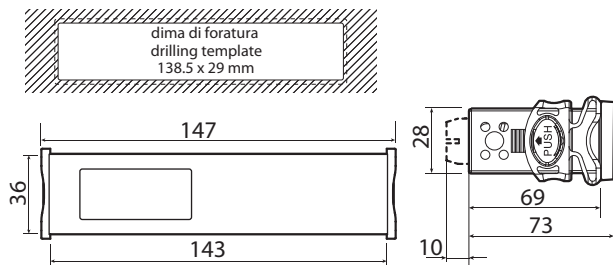


Fig. 2.b

ir33+ small wide

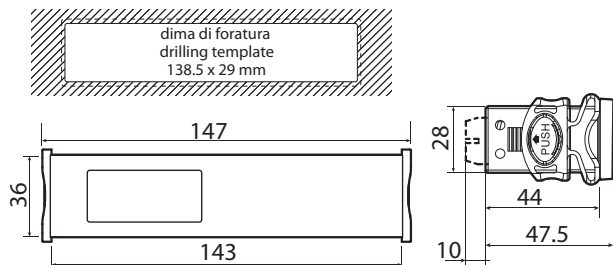


Fig. 2.c

Easy wide

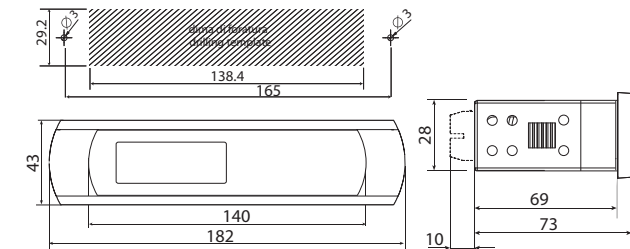


Fig. 2.d

Easy small wide

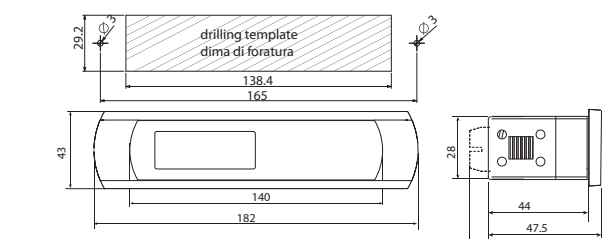


Fig. 2.e

2.2 Fissaggio a pannello

Per il montaggio dei controlli ir33+, ir33+ wide e ir33+ small wide si utilizzano le 2 staffe di figura.

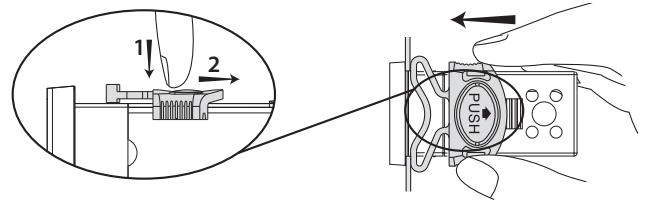


Fig. 2.f

2.3 Fissaggio a retro pannello

I modelli con tastiera a membrana separata (es. tastiere cod. 62C716A084 e 62C716A085) vanno montati a retro pannello, la tastiera a membrana va montata da davanti; il collegamento elettrico avviene tramite il cavo flat da inserire nella fessura predisposta. Solo i modelli ir33+ e +ir33+ wide necessitano di staffe laterali, nelle quali andranno inserite le viti di fissaggio; invece i modelli easy wide e easy small wide sono provvisti di fori laterali, accessibili dopo aver rimosso la cornice.

ir33+

FASE 1

Eeguire i fori (Ø 3 mm) alla distanza di figura e la fessura per il passaggio del cavo flat.

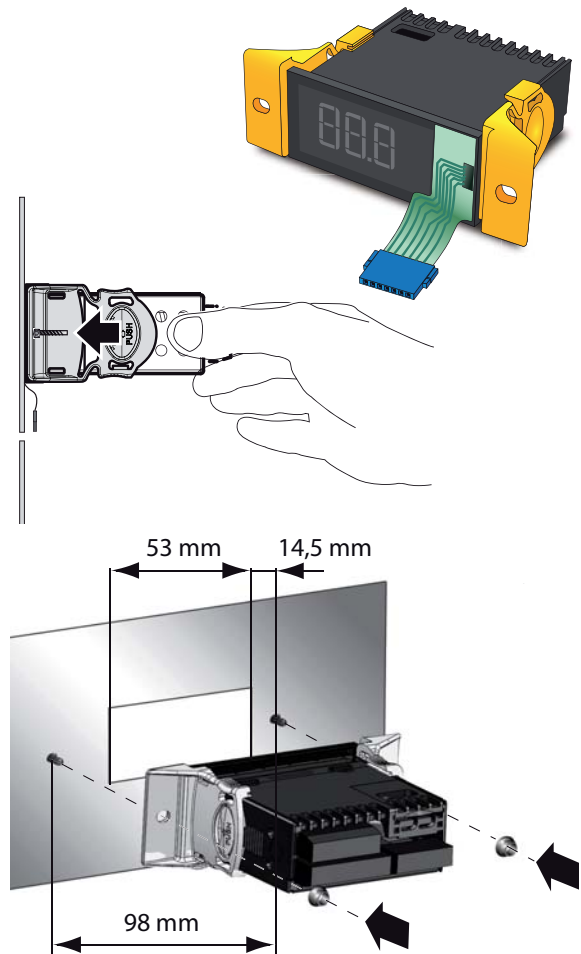


Fig. 2.g

FASE 2

Applicare le staffe di fissaggio laterali al controllo e fissarlo con le viti al pannello.

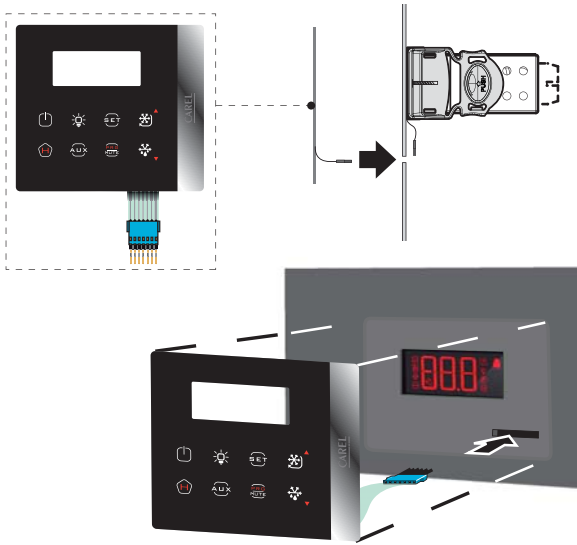


Fig. 2.h

FASE 3

Inserire il cavo flat nella fessura, collegare i connettori e applicare la tastiera a membrana.

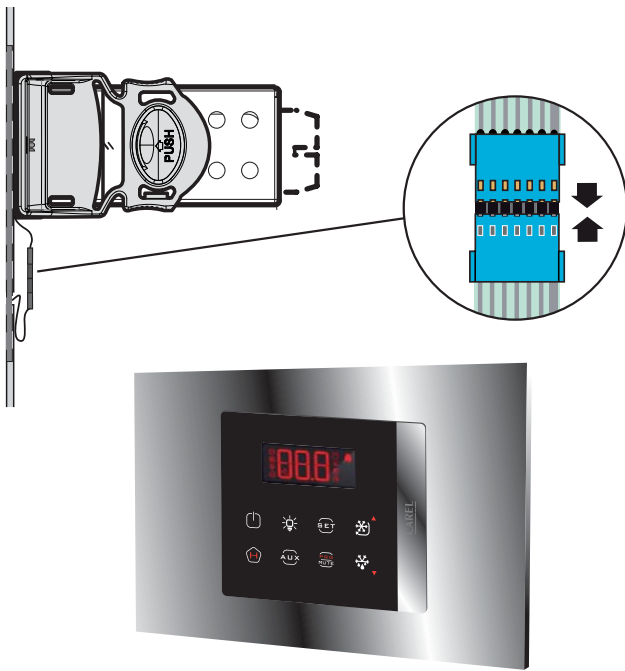


Fig. 2.i

ir33+ wide, ir33+ small wide
Montaggio analogo all'ir33+.

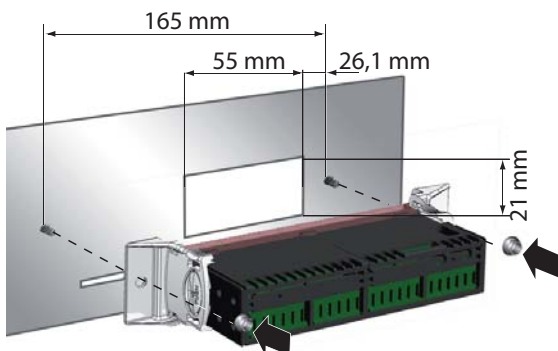


Fig. 2.j

easy wide, easy small wide

FASE 1

Applicare le due staffe di copertura al controllo. Eseguire i fori alla distanza di figura e la fessura per il passaggio del cavo flat. All'interno del pannello devono essere predisposte due viti prigioniere.

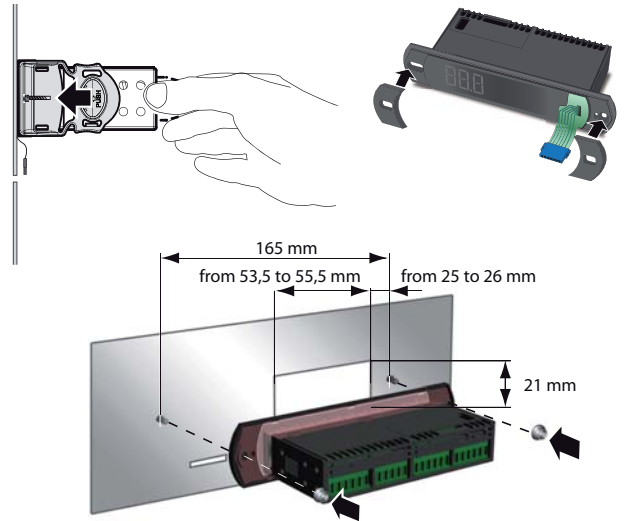


Fig. 2.k

FASE 2

Fissare il controllo al pannello con i dadi e collegare i connettori.

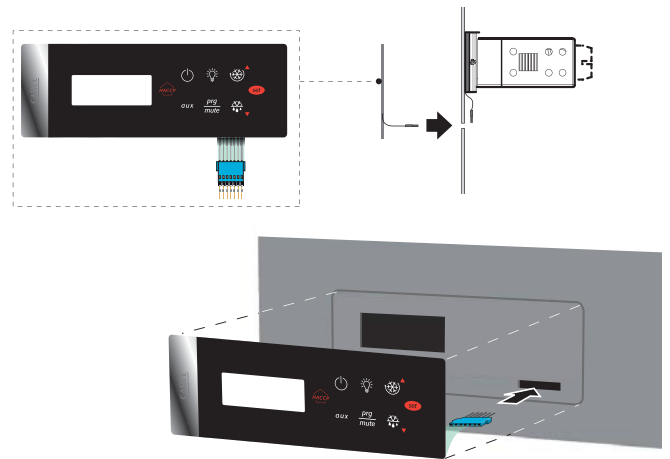


Fig. 2.l

FASE 3

Inserire il cavo flat nella fessura e applicare la tastiera a membrana.

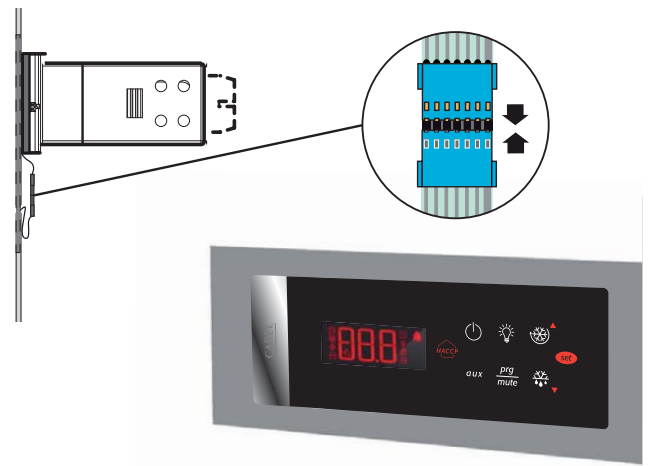


Fig. 2.m

2.4 Connessioni opzionali

ir33+

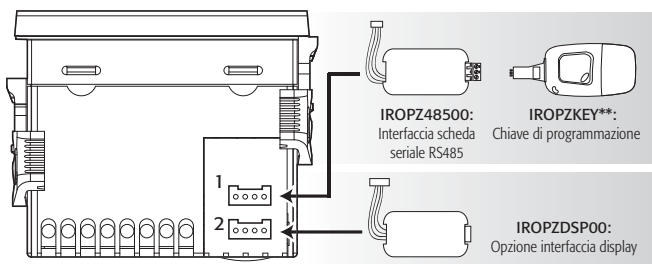


Fig. 2.n

ir33+ wide/ easy wide

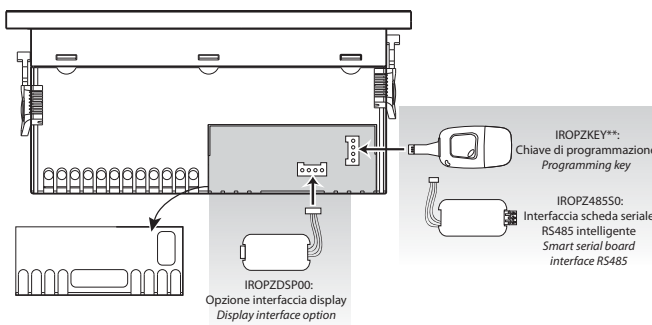


Fig. 2.o

ir33+ small wide/ easy small wide

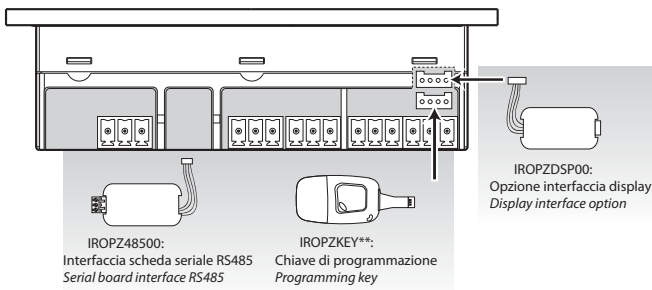


Fig. 2.p

2.5 Schemi elettrici ir33+

Termometri

IxxxM(0,7) (E,A,0) (N,C) (0,1,2,3,5)xx senza/without R1
IxxxM(0,7) (E,A) (A,L) (0,1,2,3,5)xx

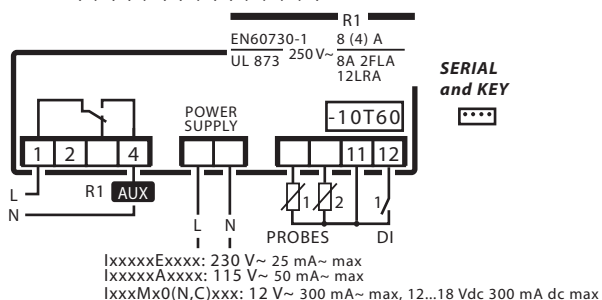


Fig. 2.q

IxxxM(0,7) (L) (N,C) (0,2)xx senza/without R1

IxxxM(0,7) (0,L) (A,L) (0,2)xx

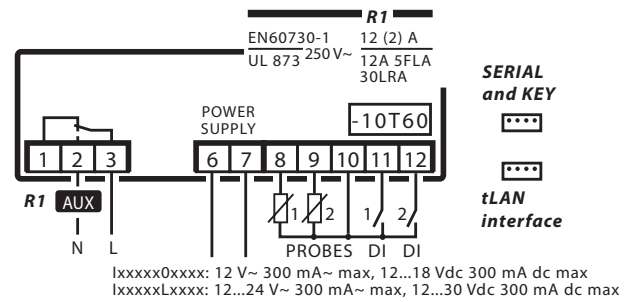


Fig. 2.r

Termostati 1/2 relè: compressore, aux

IxxxS(0,7) (E,A) (P,S) (0,1,2,3,5)xx senza/without R2

IxxxS(0,7) (E,A) (V,Y) (0,1,2,3,5)xx

Corrente massima totale su terminale 5: 12 A

Maximum current on terminal 5: 12 A

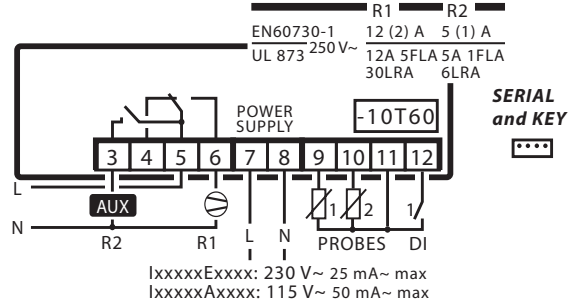


Fig. 2.s

IxxxS(0,7) (E,A) (N,C) (0,1,2,3,5)xx senza/without R2

IxxxS(0,7) (E,A) (A,L) (0,1,2,3,5)xx

Corrente massima totale su terminale 1: 12 A

Maximum current on terminal 1: 12 A

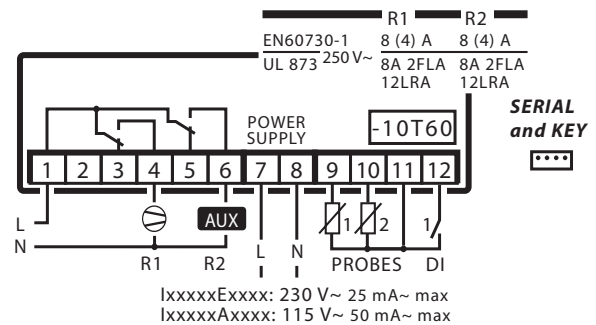


Fig. 2.t

IxxxS(0,7) H (A,L) (0,2) xx

Corrente massima totale su terminale 3: 12 A

Maximum current on terminal 3: 12 A

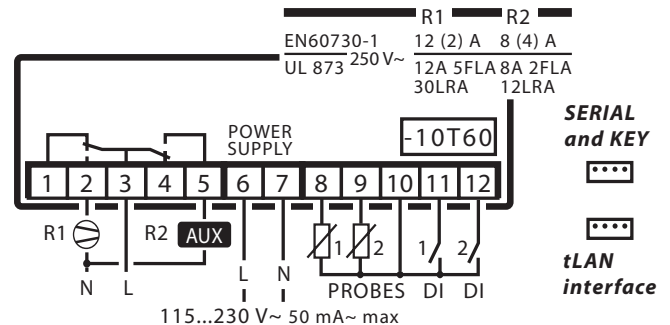


Fig. 2.u

IxxxS(0,7) (0,L) (N,C) (0,2)xx senza/without R2

IxxxS(0,7) (0,L) (A,L) (0,2)xx

Corrente massima totale su terminale 3: 12 A

Maximum current on terminal 3: 12 A

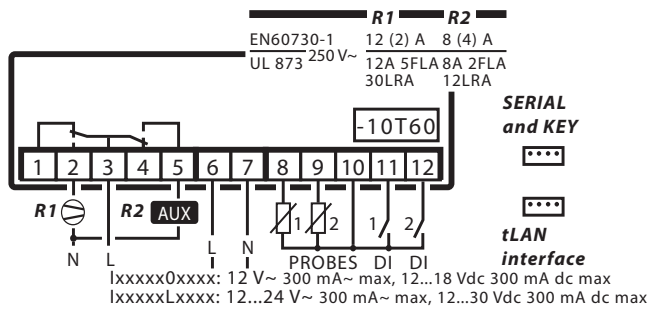


Fig. 2.v

IxxxY(0,7) (0,L) (N,C) (0,2)xx senza/without R3

IxxxY(0,7) (0,L) (A,L) (0,2)xx

Corrente massima totale su terminale 3: 12 A

Maximum current on terminal 3: 12 A

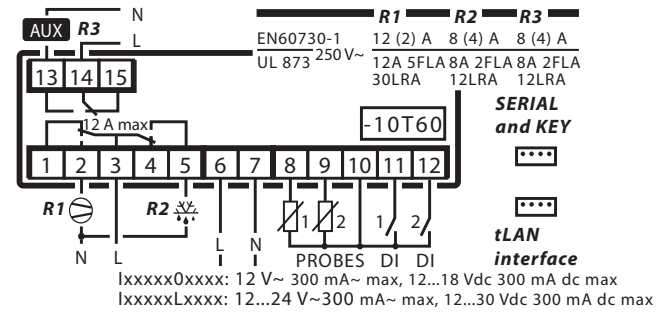


Fig. 2.z

Termostati 2/3 relè: compressore, sbrinamento, AUX

IxxxY(0,7) (E,A) (P,S) (0,1,2,3,5)xx

Corrente massima totale su terminale 5: 12 A

Maximum current on terminal 5: 12 A

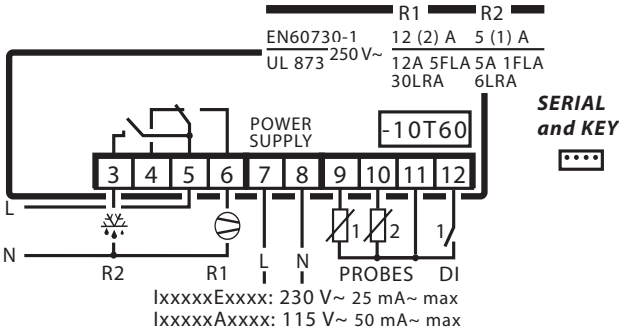


Fig. 2.w

Termostati 3 relè: compressore, sbrinamento, ventole evaporatore

IxxxF(0,7) (E,A) (N,C) (0,1,2,3,5)xx

Corrente massima totale su terminale 1: 12 A

Maximum current on terminal 1: 12 A

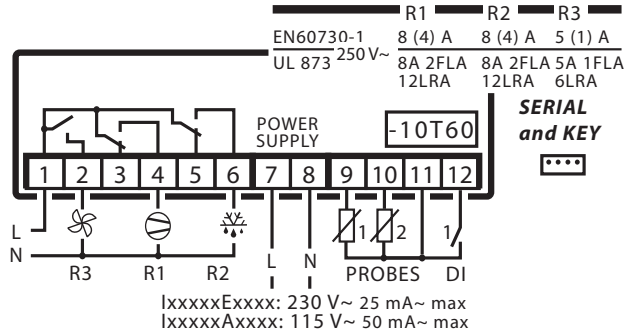


Fig. 2.aa

IxxxY(0,7) (E,A) (N,C) (0,1,2,3,5)xx senza/without R3

IxxxY(0,7) (E,A) (N,C) (0,1,2,3,5)xx

Corrente massima totale su terminale 1: 12 A

Maximum current on terminal 1: 12 A

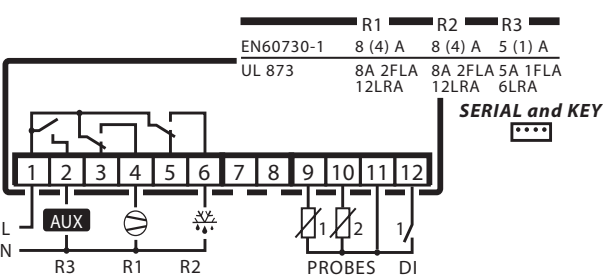


Fig. 2.x

IxxxF(0,7) H (N,C) (0,2)xx

Corrente massima totale su terminale 3: 12 A

Maximum current on terminal 3: 12 A

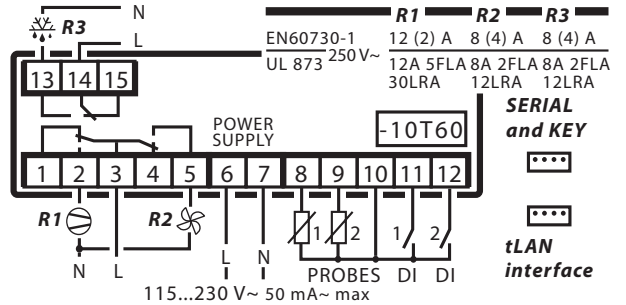


Fig. 2.ab

IxxxY(0,7) H (N,C) (0,2)xx senza/without R3

IxxxY(0,7) H (A,L) (0,2)xx

Corrente massima totale su terminale 3: 12 A

Maximum current on terminal 3: 12 A

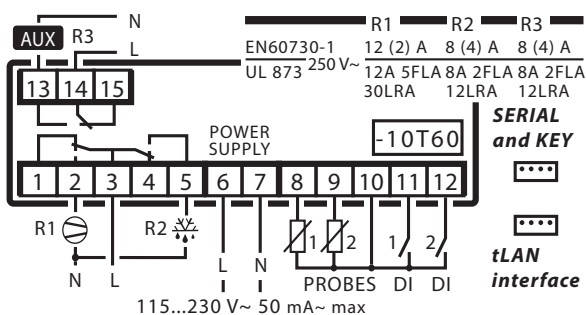


Fig. 2.y

IxxxF(0,7) (0,L) (N,C) (0,2)xx

Corrente massima totale su terminale 3: 12 A

Maximum current on terminal 3: 12 A

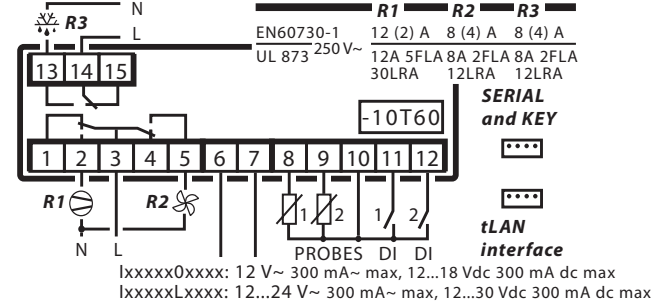


Fig. 2.ac

Termostati 4 relè: compressore, sbrinamento, ventole evaporatore, AUX

IxxxC(0,7) H (N,C) (0,2)xx

Corrente massima totale su terminale 3: 12 A
Maximum current on terminal 3: 12 A

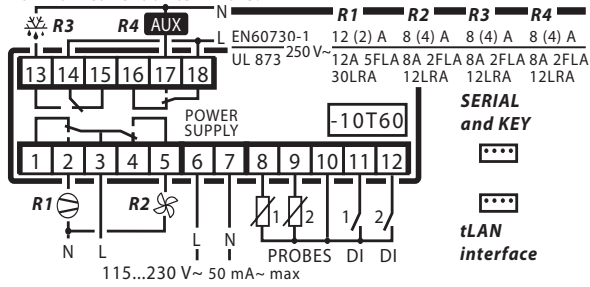


Fig. 2.ad

IxxxC(0,7) (0,L) (N,C) (0,2)xx

Corrente massima totale su terminale 3: 12 A
Maximum current on terminal 3: 12 A

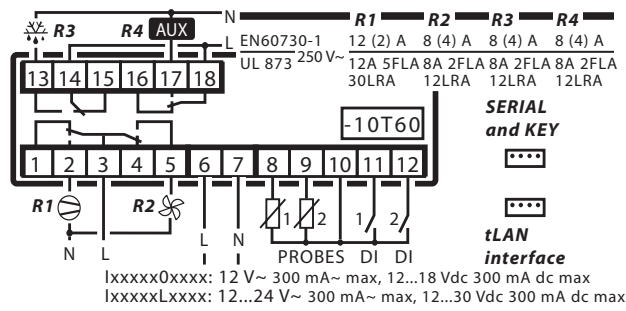


Fig. 2.ae

Legenda

L	Linea
N	Neutro
R1/R2/R3/R4	Uscita digitale 1/2/3/4 (relè 1/2/3/4)
AUX	Relè ausiliario
PROBES	Sonda 1/Sonda 2
DI1/DI2	Ingresso digitale 1/ Ingresso digitale 2

2.6 Schemi elettrici ir33+ wide e easy wide

Termostati 1/2 relè: compressore, AUX

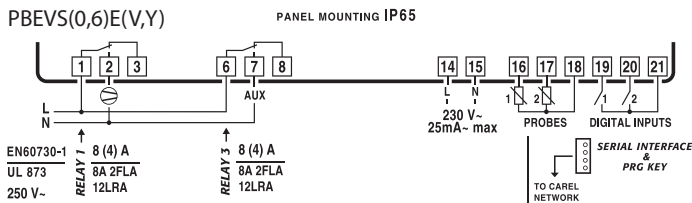


Fig. 2.af

Termostati 3 relè: compressore, sbrinamento, AUX

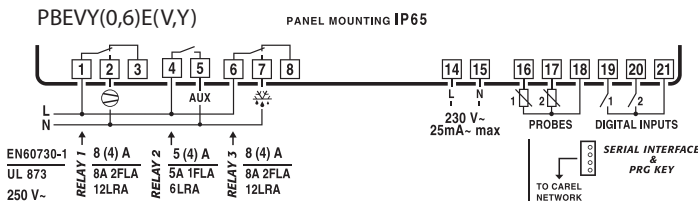


Fig. 2.ag

Termostati 3/4 relè: compressore, sbrinamento, ventole evap., AUX

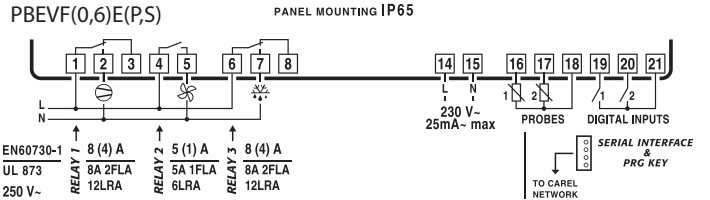


Fig. 2.ah

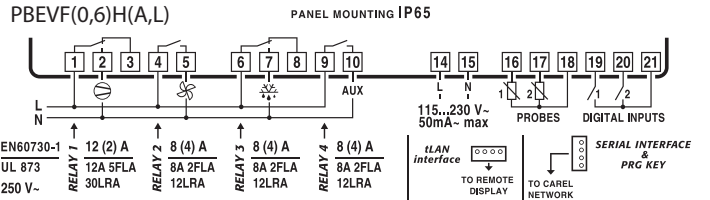


Fig. 2.ai

Termostati 4 relè: compressore, sbrinamento, ventole evap., AUX

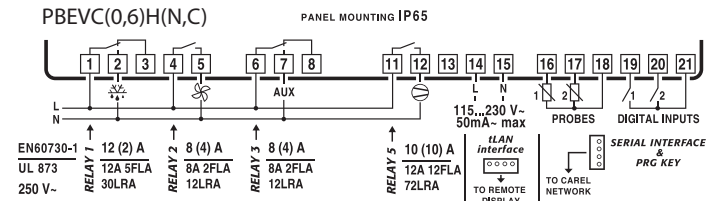


Fig. 2.aj

Termostati 5 relè: compressore, sbrinamento, ventole evap., AUX1, AUX2

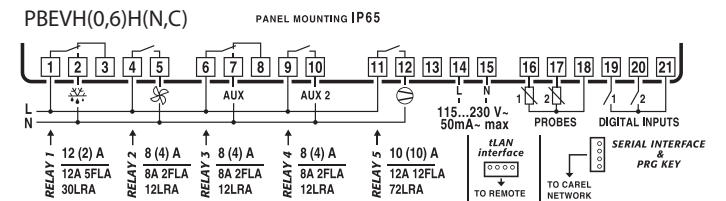


Fig. 2.ak

2.7 Schemielettrici ir33+smallwideeeasysmall wide

Termostati 1/2 relè: compressore, AUX

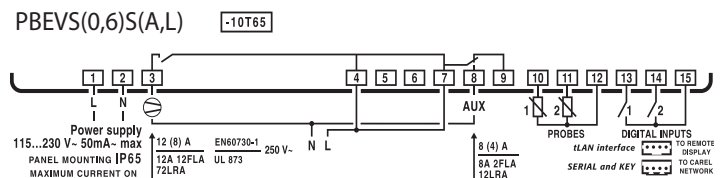


Fig. 2.al

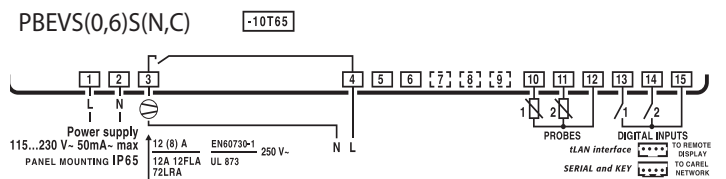


Fig. 2.am

Termostati 2/3 relè: compressore, sbrinamento, AUX

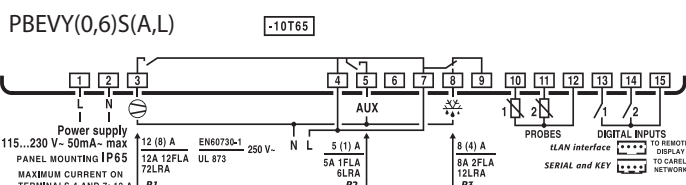


Fig. 2.a1

Termostati 3 relè: compressore, sbrinamento, ventole evap.

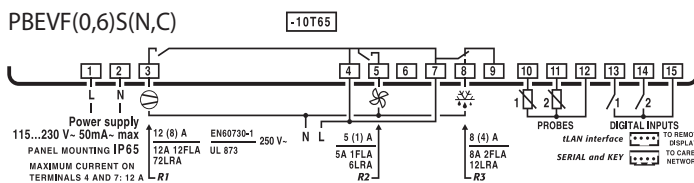


Fig. 2.a0

Termostati 3/4 relè: compressore, sbrinamento, ventole evap., AUX

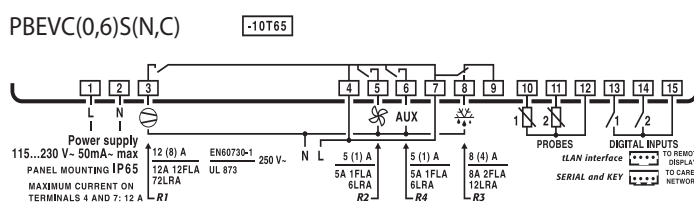


Fig. 2.a2

Legenda

L	Linea
N	Neutro
R1/R2/R3/R4/R5	Uscita digitale 1/2/3/4/5 (relè 1/2/3/4/5)
AUX	Relè ausiliario
PROBES	Sonda 1/Sonda 2
DI1/DI2	Ingresso digitale 1/ Ingresso digitale 2

2.8 Installazione

Per l'installazione del controllo procedere come indicato di seguito, facendo riferimento agli schemi elettrici riportati nei paragrafi precedenti:

1. collegare sonde e alimentazione: le sonde possono essere remotate fino ad una distanza massima di 10 metri dal controllo purché si usino cavi con sezione minima di 1 mm² schermati. Per migliorare l'immunità ai disturbi si consiglia di usare sonde con cavo schermato (collegare un solo estremo dello schermo alla terra del quadro elettrico);
2. programmare il controllo: come indicato nei capitoli "Messa in servizio" e "Interfaccia utente";
3. collegare gli attuatori: è preferibile collegarli isolati dopo aver programmato il controllo. Si raccomanda di valutare attentamente le portate massime dei relè indicate nella tabella "caratteristiche tecniche";
4. collegamento in rete seriale: tutti i controlli sono dotati di connettore seriale per l'allacciamento alla rete di supervisione tramite l'apposita interfaccia seriale IROPZ485*0. Il secondario dei trasformatori che alimentano gli strumenti non deve essere collegato a terra. Nel caso sia necessario collegarsi ad un trasformatore con secondario a terra, dovrà essere interposto un trasformatore di isolamento.

Attenzione: è necessario utilizzare un trasformatore per ogni controllo, pertanto NON è possibile collegare più controlli allo stesso trasformatore.

Attenzione: evitare il montaggio dei controlli negli ambienti che presentino le seguenti caratteristiche:

- umidità relativa maggiore del 90% non condensante;
- forti vibrazioni o urti;
- esposizione a continui getti d'acqua;
- esposizione ad atmosfere aggressive ed inquinanti (ad es. gas solforici e ammoniacali, nebbie saline, fumi) per evitare corrosione e/o ossidazione;
- elevate interferenze magnetiche e/o radiofrequenze (ad esempio vicino ad antenne trasmettenti);
- esposizione dei controlli all'irraggiamento solare diretto e agli agenti atmosferici in genere.

Nel collegamento dei controlli è necessario rispettare le seguenti avvertenze:

- il non corretto allacciamento della tensione di alimentazione può danneggiare seriamente il controllo;
- utilizzare capicorda adatti per i morsetti in uso. Allentare ciascuna vite ed inserirvi il capicorda, serrare le viti e tirare leggermente i cavi per verificarne il corretto serraggio. Per serrare le viti non utilizzare avvitatori automatici, ma regolarli per una coppia minore di 0,5Nm;
- separare quanto più possibile (almeno 3 cm) i cavi dei segnali delle sonde e degli ingressi digitali dai cavi dei carichi induttivi e di potenza per evitare possibili disturbi elettromagnetici. Non inserire mai nelle stesse canaline (comprese quelle dei quadri elettrici) cavi di potenza e cavi delle sonde, evitare che quest'ultimi siano installati nelle immediate vicinanze di dispositivi di potenza (contattori automatici magnetotermici o altro). Ridurre il più possibile il percorso dei cavi dei sensori ed evitare che compiano percorsi che racchiudano dispositivi di potenza;
- utilizzare come sonda di fine sbrinamento solo sonde garantite IP67 posizionandole con il bulbo verticale in modo da favorire il drenaggio dell'eventuale condensa. Si ricorda che le sonde di temperatura a termistore (NTC) non hanno polarità, per cui è indifferente l'ordine di collegamento degli estremi.

Attenzione: per le versioni a 12 Vac e 12...24 Vac. Per il collegamento di più unità allo stesso timer, per esempio per attivare lo sbrinamento, isolare tutti i contatti (ingressi digitali) galvanicamente, inserendo dei relè di rinvio per ogni contatto.

Pulizia del controllo

Per la pulizia dello strumento non utilizzare alcol etilico, idrocarburi (benzina), ammoniaca e derivati. È consigliabile usare detergenti neutri ed acqua.

2.9 Chiavedi programmazione (copiadelsset-up)

Chiavi di programmazione IROPZKEY00/A0

Le chiavi di programmazione possono impostare fino a 7 configurazioni differenti di parametri all'interno del controllo (i parametri di lavoro del controllo e i 6 insiemi di parametri di default personalizzabili). Le chiavi sono collegate al connettore (AMP 4 pin) previsto nei controlli. Tutte le operazioni si devono eseguire con il controllo spento.

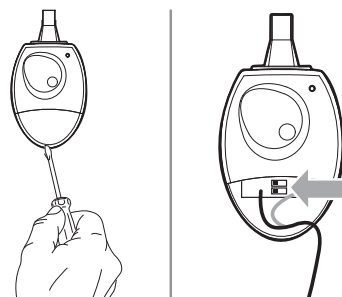


Fig. 2.aq

Le funzioni si selezionano mediante la configurazione dei 2 dip-switch accessibili togliendo il coperchio batteria.



- caricamento nella chiave dei parametri di un controllo (UPLOAD);
- copia dalla chiave verso un controllo (DOWNLOAD);
- copia estesa dalla chiave verso un controllo (DOWNLOAD esteso).

⚠ Attenzione: la copia parametri si può effettuare solo tra controlli con lo stesso codice mentre l'operazione di caricamento dei parametri nella chiave (UPLOAD) è sempre permessa.

Copia e scarico parametri

Le operazioni da seguire per le funzioni di UPLOAD e/o DOWNLOAD e DOWNLOAD ESTESO sono le seguenti, cambiando solo le impostazioni dei dip-switch sulla chiave:

1. aprire lo sportellino posteriore della chiave e posizionare i 2 dip-switch secondo l'operazione richiesta;
2. chiudere lo sportellino ed inserire la chiave nel connettore del controllo;
3. premere il tasto e controllare la segnalazione del LED: rosso per qualche secondo, quindi verde indica la corretta conclusione dell'operazione. Segnalazioni diverse o lampeggianti indicano che si sono verificati dei problemi: vedere la tabella seguente;
4. a conclusione dell'operazione rilasciare il tasto, dopo qualche secondo il LED si spegne;
5. sfilare la chiave dal controllo.

Segnalazione LED	Causa	Significato e soluzione
LED rosso lampeggiante	Batterie scariche a inizio copia	Le batterie sono scariche, la copia non può essere eseguita. Sostituire le batterie.
LED verde lampeggiante	Batterie scariche durante la copia o a fine copia	Durante la copia o alla fine della copia il livello delle batterie è basso. Si consiglia di sostituire le batterie e ripetere l'operazione.
Lampeggio LED rosso/verde (segnalazione arancio)	Controllo non compatibile	Il set-up dei parametri non può essere copiato poiché il modello del controllo collegato non è compatibile. Tale errore si ha solo per la funzione DOWNLOAD, verificare il codice del controllo ed eseguire la copia solo su codici compatibili.
LED rosso e verde accesi	Errore dati da copiare	Errore nei dati da copiare. Risulta corrotta l'EEPROM del controllo, per cui non è possibile effettuare la copia della chiave.
LED rosso acceso fisso	Errore di trasferimento dati	L'operazione di copia non si è conclusa per errori gravi di trasferimento o copia dei dati. Ripetere l'operazione, se il problema persiste verificare le connessioni della chiave.
LED spenti	Batterie scollegate	Verificare batterie.

Tab. 2.a

📌 Nota: il DOWNLOAD (normale o esteso) è possibile anche se i parametri di funzionamento e macchina del controllo sono errati; in tal caso essi verranno recuperati dalla chiave. Fare molta attenzione nel caso si vogliano recuperare i parametri macchina da una chiave in quanto questi determinano il funzionamento del controllo a basso livello (modello di macchina, tipo di interfaccia, assegnazione relè logici a relè fisici, luminosità del display, livello di modulazione del comando relè...). È quindi necessario ripristinare i parametri macchina del modello originale per assicurare il corretto funzionamento del controllo.

2.10 Collegamento del display remoto

Per collegare il display remoto utilizzare il cavo dedicato (cod. PSTCON0*B0) e la scheda di interfaccia tLAN (cod. IROPZDSP00). Vedere lo schema seguente. Occorre anche impostare un valore >0 per il parametro /tE, per visualizzare la misura sul display remoto.

Par.	Descrizione	Def	Min	Max	U.M.
/tE	Visualizzazione su display remoto	0	6	6	-
0	Non presente	4	Sonda 3		
1	Sonda virtuale	5	Sonda 4		
2	Sonda 1	6	Riservato		
3	Sonda 2				

Tab. 2.b

2.11 Collegamento in rete

⚠ Avvertenze:

- il convertitore RS485 (IROPZ485x0) è sensibile alle scariche elettrostatiche e pertanto deve essere maneggiato con estrema cautela;
- verificare la documentazione dell'interfaccia IROPZ485x0 per le modalità di connessione ai fini di evitare danni al controllo;
- fissare adeguatamente il convertitore al fine di evitare disconnessioni;
- effettuare i cablaggi in assenza di alimentazione;
- tenere separati i cavi dell'interfaccia IROPZ485x0 da quelli di potenza (uscite relè e alimentazione).

Il convertitore RS485 consente di collegare i controlli ir33+, ir33+ wide e easy wide alla rete di supervisione per il controllo completo e il monitoraggio dei controlli collegati. Il sistema prevede un massimo di 207 unità con una lunghezza massima di 1000 m. Per la connessione sono richiesti gli accessori standard (convertitore RS485-USB cod. CAREL CVSTDUMOR0) e una resistenza di terminazione da 120 Ω da posizionare sui morsetti dell'ultimo controllo collegato. Connettere il convertitore RS485 ai controlli ed effettuare il collegamento come in figura. Per l'assegnazione dell'indirizzo seriale vedere il parametro H0. Vedere i fogli istruzione relativi ai convertitori per ulteriori informazioni.

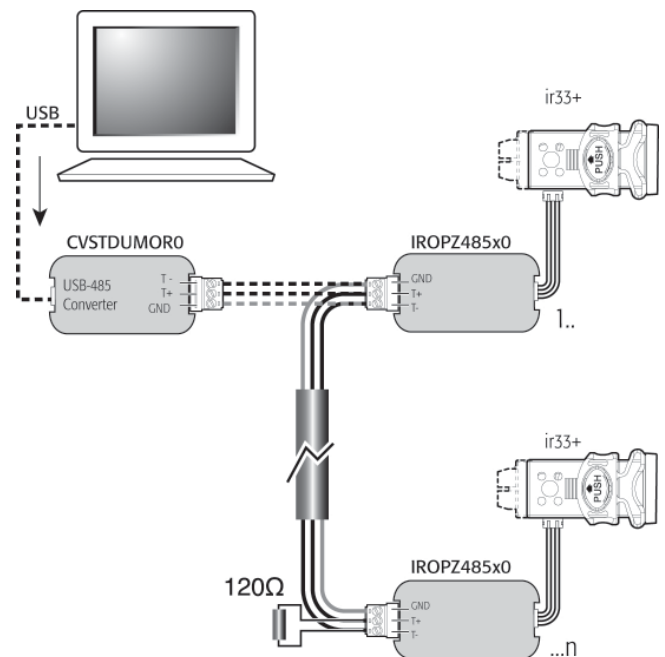
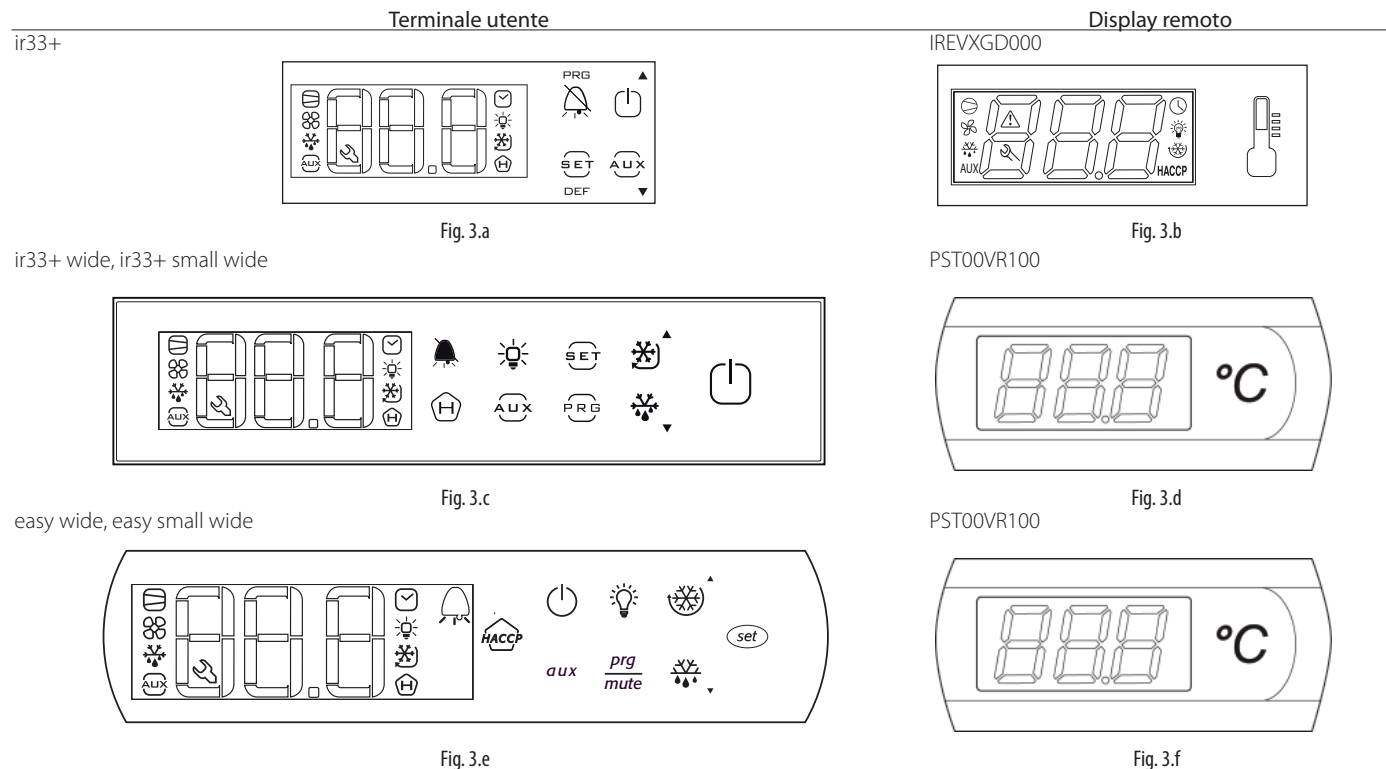


Fig. 2.ar

3. INTERFACCIA UTENTE

Il pannello frontale contiene il display e la tastiera, costituita da 4 tasti (ir33+), 8 tasti (easy wide, easy small wide) o 9 tasti (ir33+ wide, ir33+ small wide) che, premuti in modo singolo o combinato, permettono di effettuare tutte le operazioni di programmazione del controllo. Il display remoto, opzionale, permette di visualizzare eventualmente la temperatura misurata da una seconda sonda.



3.1 Display

Il display del terminale utente visualizza la temperatura nel range da -50°C a $+150^{\circ}\text{C}$. La risoluzione è del decimo tra $-19,9^{\circ}\text{C}$ e $+19,9^{\circ}\text{C}$. In caso di allarme il valore della sonda è visualizzato alternativamente ai codici degli allarmi attivi. Durante la programmazione il terminale mostra i codici dei parametri ed il loro valore. Il display remoto IREVXGD000 / PST00VR100 visualizza la temperatura con la risoluzione del decimo tra $-9,9^{\circ}\text{C}$... $19,9^{\circ}\text{C}$.



Nota: è possibile selezionare la visualizzazione standard del terminale utente e del display remoto configurando opportunamente i parametri /tl e /tE.

Icona	Funzione	Normale funzionamento		Accensione	Note
		ON	OFF	Lampeggiante	
	Compressore	Acceso	Spento	In attesa di accensione	Lampeggia quando l'inserimento è ritardato o impedito da tempistiche di protezione
	Ventilatore	Acceso	Spento	In attesa di accensione	Lampeggia quando l'inserimento è ritardato da tempistiche di protezione o da procedure in atto
	Sbrinamento	Attivo	-	In attesa	Lampeggia quando l'inserimento è ritardato da tempistiche di protezione o da procedure in atto
	Uscita AUX	Uscita AUX 1 o 2 attiva	-	Funzione anti sweat heater attiva	
	Allarme	Acceso se allarme ritardato da ingresso digitale	-	Allarmi durante il normale funzionamento (es. allarme di alta/bassa temperatura) o in caso di malfunzionamenti (accessi insieme all'icona chiave)	

Icona	Funzione	Normale funzionamento		Lampeggiante	Accensione	Note
		ON	OFF			
	Orologio	Acceso se è previsto uno sbrinamento temporizzato. Se è presente il real time clock, l'icona appare per alcuni secondi durante la terza fase dell'accensione		Allarme orologio	ON se RTC presente	
	Luce	Uscita ausiliaria (1 e/o 2) configurata come luce attiva	-	Funzione anti sweat heater attiva		
	Assistenza			Presenza di malfunzionamenti, ad es. rilevazione di errori EEPROM o sonde guaste		
	HACCP	Funzione HACCP abilitata	-	Allarme HACCP memorizzato (HA e/o HF)		
	Ciclo continuo	Funzione ciclo continuo attivo	-	Funzione richiesta		Lampeggia quando l'inserimento è ritardato o impedito da tempistiche di protezione

Tab. 3.a

3.2 Tastiera ir33+

Tasto	Normale funzionamento		Accensione
	Pressione del singolo tasto	Pressione combinata ad altri tasti	
	Premuto per più di 3 s, dà accesso ai parametri di tipo "F" (frequenti) o al menu di impostazione della password per l'accesso ai parametri di tipo "C" (Configurazione); in caso d'allarme: tacita l'allarme acustico (buzzer).	PRG+ON-OFF/UP: se premuti insieme per più di 3 s resettano gli eventuali allarmi a ripristino manuale	se premuto per più di 5 s all'accensione, attiva la procedura di impostazione dei parametri di default
	Premuto per più di 3 s porta il controllo in OFF; se premuto per più di 1 s riporta il controllo in ON; durante la modifica dei parametri incrementa il valore visualizzato o fa passare al parametro successivo.	ON-OFF/UP+AUX/DOWN: se premuti insieme per più di 3 s attivano/disattivano il funzionamento a ciclo continuo; ON-OFF/UP+ SET/DEF: se premuti insieme per più di 3 s visualizzano la temperatura letta dalla sonda di sbrinamento; ON-OFF/UP+ PRG/MUTE: se premuti insieme per più di 3 s resettano gli eventuali allarmi a ripristino manuale.	
	Premuto per più di 1 s, attiva/disattiva l'uscita ausiliaria; durante la modifica dei parametri decrementa il valore visualizzato o fa passare al parametro precedente.	AUX/DOWN + ON-OFF/UP: se premuti insieme per più di 3 s attivano/disattivano il funzionamento a ciclo continuo; AUX/DOWN + SET/DEF: se premuti insieme per più di 1 s visualizzano sul display un sottomenu attraverso il quale è possibile visualizzare i parametri relativi agli allarmi HACCP.	
	Premuto per più di 1 s, visualizza e/o permette di impostare il set point; premuto per più di 5 s, attiva uno sbrinamento manuale.	SET/DEF+ AUX/DOWN: se premuti insieme per più di 1 s visualizzano sul display un sottomenu attraverso il quale è possibile raggiungere i parametri relativi agli allarmi HACCP; SET/DEF+ ON-OFF/UP: se premuti insieme per più di 3 s visualizzano la temperatura letta dalla sonda di sbrinamento.	

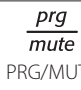







Tab. 3.b

3.3 Tastiera ir33+ wide, ir33+ small wide

Tasto	Normale funzionamento		Accensione
	Pressione del singolo tasto	Pressione combinata ad altri tasti	
	Premuto per più di 3 s, dà accesso ai parametri di tipo "F" (frequenti) o al menu di impostazione della password per l'accesso ai parametri di tipo "C" (Configurazione)	PRG+UP/CC: se premuti insieme per più di 3 s resettano gli eventuali allarmi a ripristino manuale	se premuto per più di 5 s all'accensione, attiva la procedura di impostazione dei parametri di default
	Tacita l'allarme acustico (buzzer) e disattiva il relè d'allarme	MUTE+UP/CC: se premuti insieme per più di 3 s resettano gli eventuali allarmi a ripristino manuale	
	Premuto per più di 3 s, porta il controllo in ON/OFF		
	Premuto per più di 1 s, attiva/disattiva l'uscita ausiliaria		
	Premuto per più di 3 s, attiva/disattiva lo sbrinamento manuale		
	se premuto per più di 3 s, attiva/ disattiva il funzionamento a ciclo continuo	UP/CC+MUTE o PRG+UP/CC: se premuti insieme per più di 3 s resettano gli eventuali allarmi a ripristino manuale; UP/CC+SET: se premuti insieme per più di 3 s visualizzano la temperatura di sbrinamento	
	Premuto per più di 1 s, visualizza e/o permette di impostare il set point	SET+UP/CC: se premuti insieme per più di 3 s visualizzano la temperatura di sbrinamento	
	Premuto per più di 1 s, attiva/ disattiva l'uscita ausiliaria 2		
	Entra nel menu di visualizzazione e cancellazione degli allarmi HACCP		

Tab. 3.c

3.4 Tastiera easy wide, easy small wide

Tasto	Normale funzionamento		Accensione
	Pressione del singolo tasto	Pressione combinata ad altri tasti	
 PRG/MUTE	Premuto per più di 3 s, dà accesso ai parametri di tipo "F" (frequenti) o al menu di impostazione della password per l'accesso ai parametri di tipo "C" (Configurazione); tacita l'allarme acustico (buzzer) e disattiva il relè d'allarme	PRG/MUTE+UP/CC: se premuti insieme per più di 3 s resettano gli eventuali allarmi a ripristino manuale	Se premuto per più di 3 s all'accensione, attiva la procedura di impostazione dei parametri di default
 ON-OFF	Premuto per più di 3 s, porta il controllo in ON/OFF		
 AUX	Premuto per più di 1 s, attiva/disattiva l'uscita ausiliaria		
 DOWN/DEF	Premuto per più di 5 s, attiva/ disattiva lo sbrinamento manuale		
 UP/CC	Premuto per più di 3 s, attiva/disattiva il funzionamento a ciclo continuo	UP/CC+MUTE: se premuti insieme per più di 3 s resettano gli eventuali allarmi a ripristino manuale; UP/CC+SET: se premuti insieme per più di 3 s visualizzano la temperatura di sbrinamento	
 SET	Premuto per più di 1 s, visualizza e/o permette di impostare il set point		
 LIGHT	Premuto per più di 1 s, attiva/disattiva l'uscita ausiliaria		
 HACCP	Entra nel menu di visualizzazione e cancellazione degli allarmi HACCP		

Tab. 3.d

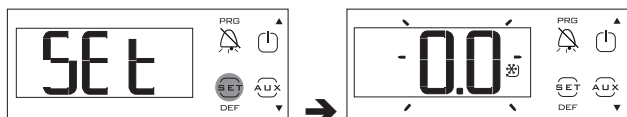
3.5 Programmazione

I parametri sono modificabili attraverso la tastiera frontale. L'accesso è diverso secondo il tipo: set point, parametri di uso frequente (F) e parametri di configurazione (C). Il tipo di parametro è indicato nella tabella parametri. L'accesso ai parametri di configurazione è protetto da una password che impedisce modifiche casuali o da parte di persone non autorizzate. Con la password per i parametri di configurazione è inoltre possibile accedere e modificare tutti i parametri del controllo.

Modifica del Set point

Per modificare il set point St (default =0°C):

- premere Set per più di 1 s: a display compare Set e poi il valore attuale di St;
- premere UP/DOWN per raggiungere il valore desiderato;
- premere Set per salvare il nuovo valore di St.

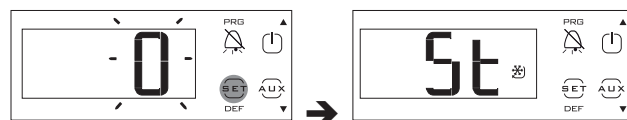


Modifica dei parametri di tipo F

I parametri di tipo F comprendono il set point, il differenziale, l'intervallo di monitoraggio della temperatura, l'intervallo tra gli sbrinamenti, la temperatura di fine sbrinamento, il tempo di gocciolamento, le soglie di allarme, i tempi di esclusione allarmi, ecc. Vedere la tabella parametri.

Procedura:

1. premere una o più volte Prg/Mute per portarsi alla visualizzazione standard di display;
2. premere Prg/Mute per più di 3 secondi (in caso di allarme viene tacitato prima il buzzer): a display comparirà il codice PS (Password) e il numero 0;
3. premere Set, appare il parametro St;
4. premere UP o DOWN fino a raggiungere il parametro del quale si vuole modificare il valore: lo scorrimento è accompagnato dall'accensione di una icona sul display che rappresenta la categoria di appartenenza del parametro (vedere la tabella seguente e la tabella dei parametri);
5. premere Set per visualizzare il valore del parametro;
6. premere UP/DOWN fino a raggiungere il valore desiderato;
7. premere Set per memorizzare temporaneamente il nuovo valore e tornare alla visualizzazione del codice del parametro;
8. Ripetere le operazioni da 4) a 7) per modificare altri parametri;
9. Per memorizzare definitivamente i nuovi valori dei parametri premere Prg/Mute per 5 s. Si esce così dalla procedura di modifica dei parametri.

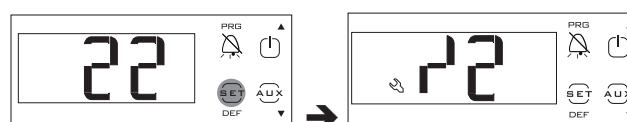


Modifica dei parametri di tipo C

I parametri di tipo C comprendono i parametri di tipo F e tutti gli altri parametri del controllo.

Procedura:

1. premere una o più volte Prg/Mute per portarsi alla visualizzazione standard di display;
2. premere Prg/Mute per più di 3 secondi (in caso di allarme viene tacitato prima il buzzer): a display comparirà il codice PS (Password) e il numero 0;
3. premere UP/DOWN e inserire la password: 22. Premere Set, appare il parametro /2;
4. premere UP o DOWN fino a raggiungere il parametro del quale si vuole modificare il valore: lo scorrimento è accompagnato dall'accensione di una icona sul display che rappresenta la categoria di appartenenza del parametro (vedere la tabella seguente e la tabella dei parametri);
5. premere il tasto Set per visualizzare il valore del parametro;
6. premere UP/DOWN fino a raggiungere il valore desiderato;
7. premere Set per memorizzare temporaneamente il nuovo valore e tornare alla visualizzazione del codice del parametro;
8. ripetere le operazioni da 4) a 7) per modificare altri parametri;
9. per memorizzare definitivamente i nuovi valori dei parametri premere Prg/Mute per 5 s. Si esce così dalla procedura di modifica dei parametri.



⚠ Attenzione:

- Nel caso venga tolta tensione al controllo prima della pressione di Prg/mute, tutte le modifiche fatte andranno perdute;
- nelle due procedure di modifica parametri (F e C) i nuovi valori sono memorizzati solo dopo aver premuto Prg/mute per 5s. Nella procedura di modifica del set point il nuovo valore è memorizzato dopo la conferma con Set.

Note:

- Per passare dai parametri di una categoria all'altra, durante la visualizzazione del codice di un parametro, premere Prg per visualizzare la categoria e UP e DOWN per passare da una categoria all'altra;
- se non è premuto nessun tasto, dopo 10 s il display comincia a lampeggiare e dopo 1 minuto torna automaticamente alla visualizzazione standard di display;
- per aumentare la velocità di scorrimento tenere premuto UP/DOWN per più di 5 secondi;
- è possibile annullare tutte le modifiche ai parametri, memorizzate temporaneamente in RAM, e tornare alla visualizzazione standard di display non premendo nessun tasto per 60 secondi. Invece i valori dei parametri orologio (rtc) sono memorizzati al momento del loro inserimento.

Categorie di parametri

Categoria	Scritta	Icona	Categoria	Scritta	Icona
Sonde	Pro		Ventilatore	FAn	
Regolazione	CtL		Configurazione	CnF	
Compressore	CMP		HACCP	HcP	
Sbrinamento	dEF		Orologio	rtc	
Allarmi	ALM				

Tab. 3.e

Gli esempi seguenti valgono per i modelli provvisti di RTC.

Esempio 1: impostazione di data/ora corrente

1. Accedere ai parametri di tipo C come descritto nel paragrafo relativo;
2. Premere UP/DOWN e selezionare il parametro padre tc, oppure premere il tasto Prg per selezionare la categoria di parametri "rtc" e quindi il parametro tc;
3. Premere Set: compare il parametro y seguito da due cifre che indicano l'anno corrente;
4. Premere Set e impostare il valore dell'anno corrente (es: 12=2012), premere di nuovo Set per confermare;
5. Premere UP per selezionare il parametro successivo - mese, e ripetere i passi 3 e 4 per i parametri:
6. M=mese, d=giorno del mese, u=giorno della settimana h=ora, m=minuti;
7. Per tornare alla lista dei parametri principali premere Prg/mute e passare alla modifica dei parametri ton e toF (vedere paragrafo seguente), oppure:
8. Persalvare la modifica premere Prg/mute per 5 sed uscire dalla procedura di modifica dei parametri.



Esempio 2: impostazione dell'ora di accensione/spengimento della luce/uscita ausiliaria (aux)

1. Accedere ai parametri di tipo C come descritto nel paragrafo relativo;
2. Premere i tasti UP/DOWN e selezionare il parametro padre ton = orario accensione;



3. Premere Set: compare il parametro d seguito da una o due cifre che determinano il giorno di accensione, secondo queste modalità:
 0 = accensione disabilitata
 1...7 = lunedì...domenica
 8 = da lunedì a venerdì
 9 = da lunedì a sabato
 10 = sabato e domenica
 11 = tutti i giorni;

4. Premere Set per confermare e passare ai parametri h/n=ora/minuto di accensione;
5. Per tornare alla lista dei parametri principali premere Prg/mute e passare alla modifica del parametro toF = orario spegnimento;



6. Persalvare la modifica premere Prg/mute per 5 sed uscire dalla procedura di modifica dei parametri.

Nota: è possibile programmare un solo evento di accensione o spegnimento.

Impostazione dei parametri di default

Per impostare i parametri al valore di fabbrica (default):

- Togliere tensione al controllo;
- Premere Prg/mute;
- Ridare tensione tenendo premuto Prg/mute, fino alla comparsa del messaggio "Std" sul display, dopo 5 s.

Nota: in questo modo sono annullate tutte le modifiche e ripristinati i valori originari di fabbrica, cioè i default riportati nella tabella parametri.



Test display e tastiera all'accensione

Per accedere alla modalità di test:

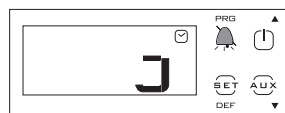
1. Accendere il controllo;
2. Premere Prg quando i tre segmenti del display sono accesi (fase 3 della tabella seguente).

Fase	Visualizzazione	Tastiera
Prima	Display tutto spento per 5 s	Con la pressione di Prg per 5 s è possibile impostare i default
Seconda	Display tutto acceso per 2 s	Nessun effetto
Terza	3 segmenti ("---") accesi	Alla pressione di ogni tasto si accende un segmento dedicato. Nota: in questa fase l'accensione dell'icona indica la presenza del Real Time Clock (RTC)
Quarta	Normale funzionamento	Normale funzionamento

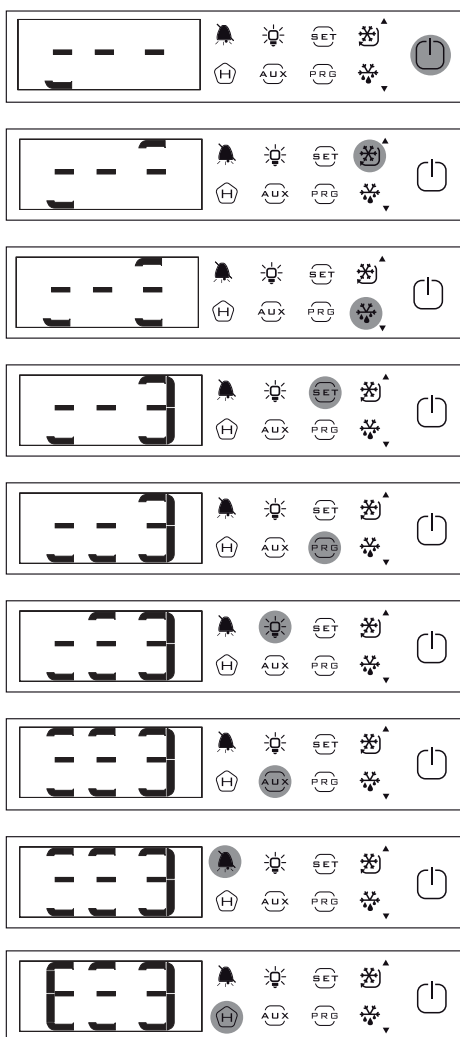
Tab. 3.f

Di seguito la sequenza di tasti da premere per effettuare il test del display nella fase 3.

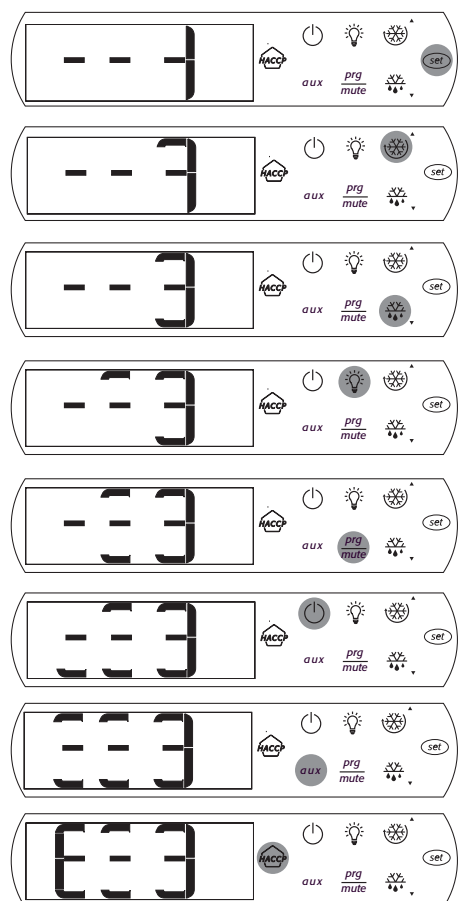
ir33+



ir33+ wide,
ir33+ wide small



easy wide, easy
wide small



Sbrinamento

Per attivare lo sbrinamento, la sonda di sbrinamento deve rilevare una temperatura inferiore al valore della temperatura di fine sbrinamento (par. dP1).

ATTIVAZIONE: premere per 5 s: ir33+ ir33+ wide/Easy wide



Dopo 5 s appare a display la scritta di inizio sbrinamento (dFb) per 3 s. Il controllo entra nello stato di sbrinamento, con la visualizzazione a display dell'icona relativa e eventualmente del messaggio "dEF" secondo l'impostazione del parametro d6. Si attiva inoltre il relè di sbrinamento.

Par.	Descrizione	Def	Min	Max	U.M.
d6	Visualizzazione terminale durante sbrinamento	1	0	2	-
	0 = Temperatura alternata a dEF				
	1 = Blocco visualizzazione				
	2 = dEF				

Tab. 3.g

Esempio: attivazione sbrinamento per ir33+.



DISATTIVAZIONE: premere per 5 s: ir33+ ir33+ wide / Easy wide



Dopo 5 s appare a display il messaggio di fine sbrinamento (dFE). Il controllo esce dallo stato di sbrinamento, ritornando alla visualizzazione standard di display.

Esempio: disattivazione sbrinamento per ir33+.



On/Off

Per spegnere il controllo da tastiera:

- premere per 3 s On-Off.

Appare la scritta Off lampeggiante per 3 s e infine fissa. Infine appare la scritta Off alternata alla visualizzazione standard di display. I relè di uscita eventualmente attivi si disattivano.



Per accendere il controllo da tastiera:

- premere per 1 s On-Off.

Appare la scritta On per 1 s e quindi il display ritorna alla visualizzazione standard. Si riattivano eventualmente i relè di uscita.



Ciclo continuo

Per la spiegazione del ciclo continuo vedere il capitolo 6.

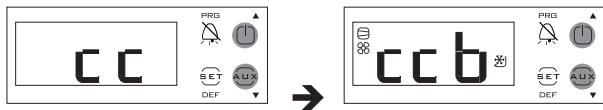
Per attivare il ciclo continuo il valore del parametro cc deve essere >0.

ATTIVAZIONE: premere per 5 s ir33+ ir33+ wide Easy wide il tasto o la combinazione di tasti



Per 3 s a display lampeggia il messaggio "cc", e successivamente, se vi sono le condizioni, il controllo mostra il messaggio di inizio di ciclo continuo, "ccb". A display appare l'icona relativa.

Esempio: attivazione ciclo continuo per ir33+



DISATTIVAZIONE: premere per 3s il tasto o la combinazione di tasti:



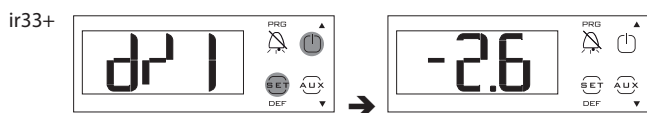
Per 3 s a display lampeggia il messaggio "cc", e successivamente il controllo mostra la scritta di fine ciclo continuo, "ccE".



Visualizzazione sonda sbrinamento

Per visualizzare il valore misurato dalla sonda di sbrinamento:

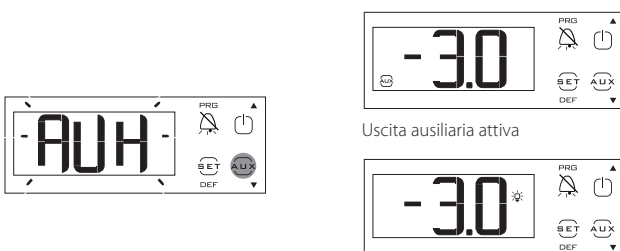
- premere contemporaneamente Set e UP per 3 s;
- appare il codice del parametro d/1 lampeggiante;
- continuare a tenere premuto finchè appare il valore misurato dalla sonda di sbrinamento;
- rilasciare i tasti;
- dopo 10 s il display ritorna alla visualizzazione standard.



Attivazione uscita ausiliaria/luce

Attivazione da tastiera: per l'attivazione automatica da fascia oraria vedere il secondo esempio del paragrafo 3.5. Per attivare l'uscita ausiliaria (H1 = 2) e/o luce (H1 = 3) da tastiera:

- premere AUX e/o se presente;
- appare il messaggio AUX lampeggiante a display per 1 s;
- tenere premuto finchè si attivano l'uscita e l'icona relativa a display, il quale ritorna alla visualizzazione standard.



Premere AUX per disattivare l'uscita AUX o luce.

Calibrazione sonde

I parametri /c1,.../c4 sono utilizzati per la calibrazione rispettivamente della prima, seconda, ..., quarta sonda di temperatura. Accedere ai parametri e procedere con la loro modifica. La particolarità consiste nel fatto che la pressione del tasto Set, dopo la modifica del valore, non riporta la visualizzazione sul parametro, ma consente la visualizzazione immediata del nuovo valore assunto dalla sonda che si sta calibrando. In questo modo si può subito verificare l'esito della modifica ed agire di conseguenza. Infine premere Prg per 5 s per memorizzare definitivamente il valore del parametro.

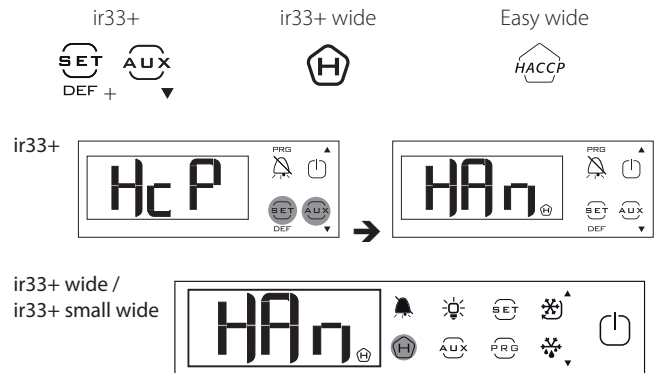


Menu HACCP

Il controllo deve essere provvisto di RTC (real time clock).

Per entrare nel menu HACCP:

- premere per 1 s la combinazione di tasti/ il tasto della tabella seguente;
- premere UP/DOWN per visualizzare i parametri della categoria HACCP;
- premere PRG per 5 s per tornare alla visualizzazione standard di display.

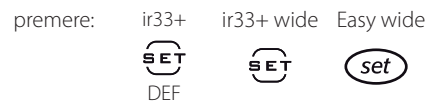


Monitoraggio temperatura minima e massima

Il controllo permette di registrare la temperatura minima e massima rilevata dalla sonda di regolazione in un periodo che può arrivare fino a 999 ore (più di 41 giorni).

Per ottenere il monitoraggio:

- entrare in modo programmazione come spiegato nel paragrafo relativo;
- impostare r5=1;
- selezionare rt;



Per visualizzare da quante ore è attiva la registrazione della temperatura minima e massima, (se la registrazione è appena stata abilitata, si ha rt=0);

- se si vuole far ripartire la registrazione delle temperature, premere per più di 5 s:



Il messaggio "rES" indica l'avvenuta cancellazione. Il controllo azzerare le ore di registrazione e ricomincia il monitoraggio;

- premere Set per ritornare alla lista parametri;
- per visualizzare la temperatura massima rilevata dalla sonda, leggere il valore associato al parametro rH;
- per visualizzare la temperatura minima rilevata dalla sonda, leggere il valore associato al parametro rL.

Nota: dopo il tempo massimo di 999 ore il monitoraggio delle temperature minima e massima continua mentre l'intervallo di tempo rimane fisso a 999.

Attenzione: la memorizzazione dei valori dei parametri rt, rL e rH, nella memoria interna del controllo, è effettuata ogni ora. Se il controllo non è collegato ad un gruppo di continuità, un'interruzione momentanea della tensione può far perdere i valori rt, rL e rH rilevati nell'ultima ora. Al ritorno della tensione, il controllo farà ripartire automaticamente il monitoraggio dai valori precedentemente memorizzati.

4. MESSA IN SERVIZIO

4.1 Configurazione

I parametri di configurazione vanno impostati durante la prima messa in servizio del controllo e riguardano:

- l'impostazione della data/ora, se presente l'orologio (RTC – real time clock);
- la stabilità della misura delle sonde analogiche;
- il rallentamento della visualizzazione sonda;
- la visualizzazione standard sul controllo e sul display remoto e del punto decimale;
- l'indirizzo seriale per la connessione in rete di supervisione;
- l'unità di misura della temperatura (°C / °F);
- la disabilitazione della tastiera, dei tasti e del buzzer;
- la visualizzazione a display durante lo sbrinamento.

Impostazione di data/ora

Vedere l'esempio 1 al par. 3.5.

Stabilità misura sonde analogiche

Definisce il coefficiente usato per stabilizzare la misura di temperatura, attraverso un filtraggio basato su 2 algoritmi:

- limitazione della variazione: la massima variazione del valore misurato è limitata per ridurre i disturbi impulsivi;
- media mobile: permette di limitare l'effetto di eventuali rumori sovrapposti alla misura di temperatura, che potrebbero influenzare negativamente la regolazione.

Valori bassi del parametro consentono una risposta pronta del sensore alle variazioni di temperatura, la lettura diventa però maggiormente sensibile ai disturbi. Valori alti rallentano la risposta ma garantiscono una maggiore immunità ai disturbi, ovvero una lettura più stabile e precisa.

Par.	Descrizione	Def	Min	Max	U.M.
/2	Stabilità misura sonde	4	1	15	-

Tab. 4.a

Mitigazione visualizzazione sonda

Attenzione: il parametro ha effetto solo sulla temperatura visualizzata a display e non sulla temperatura usata per la regolazione.

Par.	Descrizione	Def	Min	Max	U.M.
/3	Mitigazione visualizzazione sonda 0 = Disabilitato 1 = Aggiornamento veloce ... 15 = Aggiornamento lento	0	0	15	-

Tab. 4.b

Il parametro permette di impostare la velocità di aggiornamento della temperatura visualizzata a display. Essa tenderà a inseguire molto lentamente bruschi scostamenti dal set point e, viceversa, si muoverà molto velocemente nel caso in cui la temperatura da visualizzare si muova in direzione del set point. Nella tabella il ritardo di visualizzazione in base all'impostazione.

/3	Ritardo visualizzazione	/3	Ritardo visualizzazione
0	Disabilitato	8	50 s
1	5 s	9	60 s
2	10 s	10	75 s
3	15 s	11	90 s
4	20 s	12	105 s
5	25 s	13	120 s
6	30 s	14	150 s
7	40 s	15	180 s

Tab. 4.c

Nel caso in cui la temperatura di regolazione superi le soglie di alta o bassa temperatura e si presenti quindi un allarme di alta/bassa temperatura (AH/AL), o nel caso che venga superato un numero massimo di passi di filtraggio, quest'ultimo viene subito bypassato e la temperatura visualizzata diventa la temperatura effettivamente misurata, fino al completo rientro degli allarmi.

Esempio: nel caso di banchi frigo di tipo "Bottle cooler", nell'utilizzo tipico di un supermercato, è possibile che a causa delle frequenti aperture

delle porte e della maggior inerzia termica dei liquidi rispetto all'aria, essendo la sonda in aria e non direttamente sui prodotti, il controllo rilevi una temperatura più alta rispetto all'effettiva temperatura delle bibite, visualizzando sul display, quindi, una temperatura poco "realistica". Impostando il parametro /3' ad un valore diverso da 0 tutte le brusche variazioni di temperatura vengono "filtrate" in visualizzazione, mostrando un andamento della temperatura più "vicino" a quello reale della merce.

Visualizzazione su terminale utente e display remoto

Sul terminale utente (display del controllo) è possibile visualizzare in alternativa il valore della sonda virtuale di regolazione (vedere cap. regolazione), delle sonde 1...4 e del setpoint. Analoghe visualizzazioni sono selezionabili sul display remoto, tranne il set point.

Par.	Descrizione	Def	Min	Max	U.M.
/tI	Visualizzazione su terminale utente	1	1	7	-
	1 Sonda virtuale	5	Sonda 4		
	2 Sonda 1	6	Riservato		
	3 Sonda 2	7	Set point		
	4 Sonda 3				
/tE	Visualizzazione su display remoto	0	0	6	-
	0 Terminale non presente	4	Sonda 3		
	1 Sonda virtuale	5	Sonda 4		
	2 Sonda 1	6	Riservato		
	3 Sonda 2				

Tab. 4.d

Indirizzo seriale (parametro H0)

H0 assegna al controllo un indirizzo per il collegamento seriale ad un sistema di supervisione e/o teleassistenza.

Par.	Descrizione	Def	Min	Max	U.M.
H0	Indirizzo seriale	1	0	207	-

Tab. 4.e

Unità di misura temperatura e visualizzazione punto decimale

Il controllo permette:

- la scelta dell'unità di misura di temperatura tra gradi Celsius (°C) e Fahrenheit (°F);
- di abilitare/disabilitare la visualizzazione del punto decimale e il buzzer.

Par.	Descrizione	Def	Min	Max	U.M.
/5	Unità di misura temperatura 0 = °C, 1 = °F	0	0	1	-
/6	Visualizzazione punto decimale 0/1 = si/no	0	0	1	-
H4	Buzzer 0/1=abilitato/disabilitato	0	0	1	-

Tab. 4.f

Disabilitazione tastiera e blocco tasti

È possibile inibire alcune funzionalità legate all'utilizzo della tastiera, ad esempio la modifica dei parametri e del set point nel caso il controllo sia esposto al pubblico. Inoltre è possibile inibire un singolo tasto o un gruppo di tasti.

Par.	Descrizione	Def	Min	Max	U.M.
H2	Disabilitazione funzioni tastiera	1	0	6	-
H6	Configurazione blocco tasti terminale 0 = tutti i tasti abilitati	0	0	255	-

Tab. 4.g

Funzionalità disattivabili della tastiera

Attenzione: ponendo H2 ≠ 1, 3 non è più possibile modificare i parametri di tipo F, è possibile però visualizzare il loro valore. I parametri di tipo C, essendo protetti da password, sono sempre modificabili da tastiera seguendo la procedura spiegata al cap. 3. Con le funzionalità "modifica set point" e "modifica parametri F" inibite, non è possibile modificare il set point ed i parametri di tipo F, è però possibile visualizzare il loro valore.

Nota: Y = attivabile / abilitabile; N = non attivabile / non abilitabile

ir33+, ir33+ wide, easy wide

FUNZIONE	par. H2						
	0	1	2	3	4	5	6
LUCE	Y	Y	Y	Y	Y	Y	Y
AUX	Y	Y	Y	Y	Y	Y	Y
ON/OFF	Y	Y	Y	Y	N	N	Y
HACCP	Y	Y	Y	Y	Y	Y	Y
PRG/MUTE (mute)	Y	Y	Y	Y	Y	Y	Y
UP+DOWN (ciclo continuo)	Y	Y	Y	Y	N	N	N
SET/DEF (sbrinamento)	Y	Y	Y	Y	N	N	N
Modifica SET (set point)	N	Y	N	Y	Y	N	N
Modifica parametri "F"	N	Y	N	Y	N	N	N

Tab. 4.h

Blocco tasti

Attraverso i singoli bit è possibile abilitare/disabilitare le funzioni collegate ai singoli tasti secondo la corrispondenza di tabella seguente: per calcolare il valore da assegnare al parametro H6 è sufficiente sommare i valori assegnati alle funzioni che si desiderano disabilitare.

Nota: le funzioni disabilitate con il parametro H6 si aggiungono a quelle disabilitate con il parametro H2.

Blocco tasti

Bit	Valore par. H6	Tasto ir33+	Funzione ir33+	Tasto ir33+wide	Tasto easy wide	Descrizione
0	1		Procedura visualizzazione temp. sbrinamento; ingresso HACCP; sbrinamento			Procedura visualizzazione temp. sbrinamento
1	2		Attivazione uscita AUX 1, ciclo continuo			Sbrinamento
2	4		Up, On-Off			Ciclo continuo
3	8		Tacitazione allarmi			Tacitazione allarmi
4	16	-	-			Ingresso in HACCP
5	32	-	-			Attivazione/disattivazione uscita aux 1
6	64	-	-			On/Off
7	128	-	-			Attivazione/disattivazione uscita aux 2, luce

Tab. 4.i

4.2 Caricamento set di parametri

È possibile selezionare sul controllo fino a 6 set di parametri personalizzati, che devono essere già precaricati sul controllo tramite il tool di programmazione VPM (Visual Parameter Manager, vedere l'appendice 1) e la chiave di programmazione.

Procedura:

- spegnere il controllo togliendo l'alimentazione;
- dare alimentazione tenendo premuto Prg/mute;
- a display apparirà il primo set: bn0;
- premere UP/DOWN per selezionare i set bn1, ..., bn6. Selezionare per esempio bn2;
- premere Set per confermare la scelta: il controllo caricherà il set di parametri bn2 e successivamente passerà alla visualizzazione standard di display.



Par. Hdn	Descrizione	Def	Min	Max	U.M.
	Numero set parametri di default disponibili	0	0	6	-

Tab. 4.j

Nota: bn0 è il set di default del controllo, cioè la configurazione di fabbrica. Quando viene caricato uno tra bn1...bn6, il nuovo set è sovrascritto sopra bn0, che di fatto viene perso.

4.3 Preparazione alla messa in servizio

Una volta effettuate le operazioni di installazione, configurazione e programmazione, prima della messa in funzione del controllo verificare che:

- il cablaggio sia eseguito in modo corretto;
- la logica di programmazione sia adeguata alla regolazione della macchina e dell'impianto che si vuole controllare;
- se il controllo è dotato di RTC (orologio), impostare la data, l'ora e l'orario di accensione e spegnimento della luce/uscita ausiliaria;
- impostare la visualizzazione standard di display;
- impostare il parametro "tipo sonda" in base alla sonda a disposizione e al tipo di controllo (NTC, NTC-HT, PTC); si noti che i controlli che usano sonde PTC possono avere codice diverso rispetto a quelli che usano solo sonde NTC;
- impostare il tipo di sbrinamento: a resistenza o a gas caldo;
- impostare l'unità di misura di temperatura (°C o °F);
- le funzioni di protezione (ritardo all'accensione, rotazione, tempo minimo di accensione e di spegnimento delle uscite) siano attive.

Nota: è possibile resettare tutti gli allarmi a ripristino manuale premendo insieme Prg e UP per più di 5 secondi. Vedere il capitolo "Allarmi".

5. FUNZIONI

5.1 Sonde (ingressi analogici)

I controlli della piattaforma ir33+ dispongono al massimo di 4 ingressi analogici, che sono utilizzati per sensori di temperatura di tipo NTC, NTC ad alta temperatura (NTC Enhanced range) o PTC (vedere nota). Le sonde S3 e S4 possono essere configurate in alternativa come ingressi digitali. La sonda S1 è la sonda di regolazione e la sua funzione non è modificabile; le funzioni delle sonde S2, S3, S4 sono selezionabili con i parametri /A2, /A3, /A4. Con la calibrazione è possibile modificare i valori letti dalle sonde. In particolare /c1.../c4 consentono di aumentare o diminuire in tutto il campo di misura i valori delle sonde collegate agli ingressi S1, S2, S3, S4. Per la procedura di calibrazione vedere il paragrafo 3.5.

Par.	Descrizione	Def	Min	Max	U.M.
/P	Tipo di sonda 0 = NTC Standard Range -50T90°C 1 = NTC Enhanced Range -40T150°C 2 = PTC Standard Range -50T150°C	0	0	2	-
/c1	Calibrazione sonda 1	0	-20	20	-
/c2	Calibrazione sonda 2	0	-20	20	-
/c3	Calibrazione sonda 3	0	-20	20	-
/c4	Calibrazione sonda 4	0	-20	20	-

Tab. 5.a

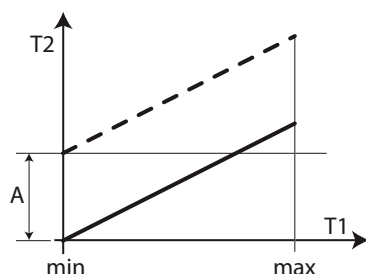


Fig. 5.a

Legenda

T1	Temperatura letta dalla sonda
T2	Valore calibrato da T1
A	Valore di calibrazione
min, max	Campo di misura

Nota: i codici dei controlli che utilizzano le sonde PTC possono essere diversi rispetto ai codici dei controlli che utilizzano le sonde NTC. Esempio:

Modello	Codice	Sonde utilizzabili
ir33+	IREV*7*****	NTC/PTC
ir33+ wide easy wide	PBEV*6*****	PTC

Tab. 5.b

Assegnazione funzione sonde S2, S3, S4

Il controllo, all'interno del banco frigorifero o della cella, può utilizzare le sonde:

- sbrinamento, posta nell'evaporatore, preferibilmente dove il ghiaccio resiste maggiormente;
- condensatore, usata per proteggere il compressore contro l'alta pressione quando il condensatore è bloccato o il ventilatore del condensatore è guasto;
- antigelo, per l'attivazione dell'allarme relativo.

Note:

- per configurare le sonde 3 e 4 rispettivamente come ingresso digitale 1 e 2 impostare i parametri /A3 e /A4 = 0;
- nel caso più sonde siano state configurate con la stessa modalità di funzionamento, il controllo considererà la prima sonda in ordine crescente che presenta tale configurazione.

Par.	Descrizione	Def	Min	Max	U.M.
/A2	Configurazione sonda 2 (S2) (modelli M)	0	0	4	-
/A2	Configurazione sonda 2 (S2)	2	0	4	-
	0 Assente				
	1 Prodotto (sola visualizz.)				
	2 Sbrinamento				
	3 Condensazione				
	4 Antigelo				
/A3	Configurazione sonda 3 (S3/DI1)	0	0	3	-
	0 Ingresso digitale 1 (DI1)				
	1 Prodotto (sola visualizz.)				
	2 Sbrinamento				
	3 Condensazione				
	4 Antigelo				
/A4	Configurazione sonda 4 (S4/ DI2)	0	0	4	-
	0 Ingresso digitale 2 (DI2)				
	1 Prodotto (sola visualizz.)				
	2 Sbrinamento				
	3 Condensazione				
	4 Antigelo				

Tab. 5.c

5.2 Ingressi digitali

Al posto delle sonde S3 e S4 possono essere abilitati gli ingressi digitali rispettivamente DI1 e DI2. Gli ingressi digitali 1,2 devono essere dapprima abilitati (par. /A3 e /A4 = 0) e successivamente ad essi deve essere assegnata una specifica funzione (par. A4 e A5). Infine si collega un contatto esterno all'ingresso multifunzione per attivare vari tipi di funzioni, come allarmi, interruttori tenda/porta, inizio sbrinamento, ecc. Vedere la tabella seguente.

Attenzione: per garantire la sicurezza dell'unità in caso di allarmi gravi è necessario predisporre sull'unità stessa tutte le sicurezze elettromeccaniche necessarie a garantire un corretto funzionamento.

Nota: (valida per tutti le selezioni dei par. A4 e A5): nel caso 2 ingressi digitali siano configurati nello stesso modo, per esempio abilitazione sbrinamento, la generazione dell'evento di disabilitazione si ha quando almeno uno degli ingressi è nello stato di aperto, mentre la generazione dell'evento di abilitazione si ha alla chiusura dei 2 contatti.

Funzionalità ingressi digitali

Selezione	PARAMETRI A4, A5	
	Contatto APERTO	Contatto CHIUSO
0 = non attivo	-	-
1 = allarme esterno immediato	attivo	non attivo
2 = allarme esterno ritardato	attivo	non attivo
3 = selezione sonda (ir33M)	vedere /tl	prima sonda abilitata (/A2, /A3, /A4, /A5)
3 = abilitazione sbrinamento (tutti gli altri modelli)	non abilitato	abilitato
4 = inizio sbrinamento	non attivo	attivo
5 = interruttore porta con spegnimento compressore e ventilatori evaporatore	porta aperta	porta chiusa
6 = ON/OFF remoto	OFF	ON
7 = interruttore tenda	tenda aperta	tenda chiusa
8 = pressostato di bassa pressione	stato bassa pressione	stato normale
9 = interruttore porta con spegnimento dei ventilatori	porta aperta	porta chiusa
10 = funzionamento direct/reverse	stato direct	stato reverse
11 = sensore luce	luce spenta	luce accesa
12 = attivazione uscita aux	disattivata	attivata
13 = interruttore porta con spegnimento di compressore e ventilatori e luce non gestita	porta aperta	porta chiusa
14 = interruttore porta con spegnimento dei ventilatori e luce non gestita	porta aperta	porta chiusa

Tab. 5.d


Di seguito i parametri coinvolti nella spiegazione delle selezioni per A4 e A5.

Par.	Descrizione	Def	Min	Max	U.M.
A4	Configurazione ingresso digitale multi-funzione 1 (D11) Vedere tabella precedente	0/3 (IR33M)	0	14	-
A5	Configurazione ingresso digitale multi-funzione 2 (D12) Vedere tabella precedente	0	0	14	-
A6	Blocco compressore da allarme esterno 0 = compressore sempre spento; 100 = compressore sempre acceso	0	0	100	min
A7	Ritardo allarme ingresso digitale 0 = uscite regolazione invariate	0	0	250	min
Aco	Gestione luce con interruttore porta	0	0	1	-
c7	Tempo massimo di pump down (PD) 0 = Pump down disabilitato	0	0	900	s
d5	Ritardo sbrinamento all'accensione (se d4=1) o da DI	0	0	250	min
d8	Tempo esclusione allarme di alta temperatura dopo sbrinamento (e porta aperta)	1	0	250	ora/min
d8d	Tempo esclusione allarme dopo porta aperta	0	0	250	min
dI	Intervallo massimo tra sbrinamenti consecutivi - 0 = sbrinamento non eseguito	8	0	250	ora/min

Tab. 5.e

1 = Allarme esterno immediato

Applicazione: allarme esterno che richiede un intervento immediato (ad esempio allarme di alta pressione o termico compressore). L'attivazione dell'allarme:


- provoca:
 - la segnalazione sul display ("IA");
 - il lampeggio dell'icona ;
 - l'attivazione del buzzer, se abilitato;
 - l'attivazione del relè di allarme, se selezionato;
- comporta le seguenti azioni sugli attuatori:
 - compressore: funziona secondo i valori assegnati al parametro 'A6' (blocco compressore da allarme esterno).
 - ventilatori: continuano a funzionare secondo i parametri dei ventilatori ("F").

Nota: nello spegnimento del compressore non è rispettato il tempo minimo di accensione compressore ("c3").

2 = Allarme esterno ritardato

L'allarme esterno ritardato è equivalente all'allarme esterno immediato, con l'introduzione di un ritardo A7 per la segnalazione ("dA").

Applicazione: questa configurazione è particolarmente utile per gestire l'allarme di bassa pressione. È frequente infatti che, in fase di prima partenza, l'unità rilevi un allarme di bassa pressione dovuto alle condizioni ambientali e non a malfunzionamenti dell'unità. Imponendo un ritardo all'allarme (par. A7) si evitano false segnalazioni. Infatti, calcolando opportunamente il ritardo, se la bassa pressione è dovuta a situazioni ambientali (bassa temperatura) si avrà il rientro dell'allarme prima che sia trascorso il ritardo impostato.

Nota nel caso sia "A7"=0 l'attivazione dell'allarme non condiziona il compressore a funzionare secondo i valori assegnati al parametro "A6" (blocco compressore da allarme esterno); sono invece attivi la segnalazione "dA" sul display, il lampeggio dell'icona , il buzzer e il relè di allarme (se selezionato). L'allarme esterno ritardato diviene quindi di sola segnalazione.

3 = Visualizzazione sonda a display (Modelli IR33M)


Nei modelli solo termometro la selezione consente di sfruttare l'ingresso digitale 1 per effettuare la commutazione della visualizzazione a display tra la sonda selezionata dal parametro "/tI" e la prima sonda abilitata (vedere parametri "/A2"/"A3"/"A4"). In particolare con contatto aperto viene visualizzata la sonda selezionata dal parametro "/tI", con contatto chiuso la prima sonda abilitata.

Nota: nel caso più ingressi digitali siano configurati come selezione sonde, la visualizzazione della sonda selezionata dal parametro /tI si ha quando almeno uno degli ingressi è nello stato di aperto.

3 = Abilitazione sbrinamento (tutti gli altri modelli)

Applicazione: un'eventuale richiesta di sbrinamento avvenuta con il contatto aperto rimarrà in attesa fino alla chiusura dello stesso. Di seguito le varie possibilità.

A4 = 3

Contatto	Sbrinamento
Aperto	Non abilitato
Chiuso	Abilitato
Chiuso senza richiesta del controllo	Non effettuato
Chiuso con sbrinamento attivo	All'eventuale apertura dell'ingresso digitale, lo sbrinamento è immediatamente interrotto e l'unità riprende il funzionamento normale (senza eseguire le fasi di gocciolamento o post-gocciolamento). Il LED  inizia a lampeggiare indicando che resta la richiesta di sbrinamento, in attesa della prossima abilitazione (alla successiva chiusura del contatto), quando lo sbrinamento sarà eseguito completamente.

Tab. 5.f

Nota questa funzione è utile per impedire sbrinamenti delle unità esposte al pubblico durante il periodo di apertura.

4 = Inizio sbrinamento da contatto esterno

Applicazione: questa funzione è utile nel caso sia necessario eseguire sbrinamenti in tempo reale. Per realizzarli è sufficiente collegare un timer ciclico, meccanico o elettronico, all'ingresso digitale selezionato. È possibile collegare più unità allo stesso timer e impostare valori diversi per il parametro d5 (ritardo sbrinamento da ingresso multifunzione) per evitare sbrinamenti contemporanei.

Attenzione: per le versioni a 12 Vac e 12...24 Vac. Per il collegamento di più unità allo stesso timer, si raccomanda di isolare tutti i contatti galvanicamente, inserendo dei relè di rinvio per ogni contatto.

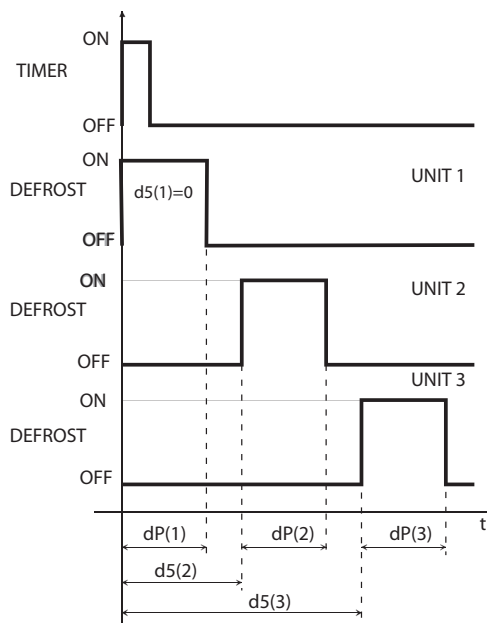


Fig. 5.b

Legenda

dP	Durata massima sbrinamento	d5	Ritardo sbrinamento da ingresso digitale
UNIT 1...3	Unità 1...3	t	Tempo

5 = Interruttore porta con spegnimento di compressore e ventilatore evaporatore


Il parametro d8 indica il tempo di esclusione allarme di alta temperatura dalla fine dello sbrinamento (o per porta aperta).

Il parametro d8d è il tempo esclusione allarme dopo porta aperta. Se d8d=0, il ritardo allarme dopo porta aperta coincide con il valore del parametro d8. Impostando "A4"=5 è possibile gestire l'interruttore della porta. L'effetto dell'apertura della porta dipende dallo stato della luce prima dell'apertura:

- luce spenta;
- luce accesa.

Caso 1: luce spenta all'apertura della porta

Se la porta è aperta con luce spenta:


- il compressore e i ventilatori evaporatore sono spenti;
- la luce è accesa (solo nei modelli dotati di almeno 1 relè ausiliario programmato come uscita luce);
- la misura visualizzata a display e l'icona  lampeggiano;
- gli allarmi di temperatura sono disabilitati.

Se la porta resta aperta per un tempo superiore a "d8" (d8d), il controllo riavvia il normale funzionamento:


- il compressore e il ventilatore evaporatore sono accesi se richiesto;
- la luce è spenta;
- la misura a display lampeggia;
- il buzzer e il relè di allarme sono attivati;
- gli allarmi di temperatura sono abilitati con attesa del ritardo "Ad".

Per bloccare il lampeggio della misura è necessario chiudere la porta. Alla chiusura della porta, il controllo ritorna in funzionamento normale, spegne la luce ed abilita gli allarmi di temperatura dopo il tempo di ritardo "d8". Alla riaccensione il compressore rispetta comunque gli eventuali tempi di protezione selezionati (vedere i parametri "c").


Caso 2: luce accesa all'apertura della porta

L'icona  è accesa. Se la porta è aperta con luce accesa, si suppone che l'utente entri nella cella, chiudendo la porta una prima volta, e in seguito esca dalla cella, chiudendo la porta una seconda volta.

Quando la porta è aperta la prima volta:

- il compressore e i ventilatori evaporatore sono spenti;
- la luce rimane accesa (solo nei modelli dotati di almeno 1 Relè ausiliario programmato come uscita Luce);
- la misura visualizzata a display e l'icona  lampeggiano;
- gli allarmi di temperatura sono disabilitati.

Alla prima chiusura della porta, il controllo mantiene la situazione dello stato precedente:

- il compressore e i ventilatori evaporatore rimangono spenti;
- la luce rimane accesa;
- la misura visualizzata a display e l'icona  lampeggiano;
- gli allarmi di temperatura sono disabilitati.

Seconda apertura porta: stato invariato.

Alla seconda chiusura della porta, il controllo ritorna in funzionamento normale, spegnendo la luce ed abilitando gli allarmi di temperatura dopo il tempo di ritardo "d8". Nella riaccensione del compressore vengono comunque rispettati gli eventuali tempi di protezione selezionati (si vedano i parametri "c").

Se, dopo l'apertura, la porta rimane aperta per un tempo superiore a "d8" o "d8d", il controllo ritorna in funzionamento normale:

- compressore e ventilatore evaporatore accesi se richiesto;
- la luce è spenta;
- la misura a display lampeggia;
- il buzzer e il relè di allarme sono attivati;
- gli allarmi di temperatura sono abilitati con attesa del ritardo "Ad";
- alla chiusura della porta non viene impostato il tempo esclusione allarme di alta temperatura dopo porta aperta d8.

Per bloccare il lampeggio della misura è necessario chiudere la porta.

Se, dopo la prima chiusura, la porta rimane chiusa per un tempo superiore a "d8" o "d8d", il controllo riavvia il normale funzionamento:

- compressore e ventilatore evaporatore sono accesi se richiesto;
- la luce è spenta;
- gli allarmi di temperatura sono abilitati con attesa del ritardo "d8";
- viene impostato il tempo esclusione allarme di alta temperatura dopo porta aperta d8.

Se, dopo la prima chiusura, la luce è spenta manualmente, il controllo riavvia il normale funzionamento:

- compressore e ventilatore evaporatore sono accesi se richiesti;
- la luce è spenta;
- gli allarmi di temperatura sono abilitati con attesa del ritardo "d8";
- viene impostato il tempo esclusione allarme di alta temperatura dopo porta aperta d8.



Note:

- se la luce era stata precedentemente accesa manualmente, alla seconda chiusura della porta, essa viene automaticamente spenta;
- anche nel caso in cui il ventilatore evaporatore sia gestito dal "regolatore ventilatori" (si veda la famiglia di parametri "F") si ha lo spegnimento forzato dei ventilatori con porta aperta.

L'algoritmo risolve ogni problema legato ad eventuali guasti o malfunzionamenti dell'interruttore porta.

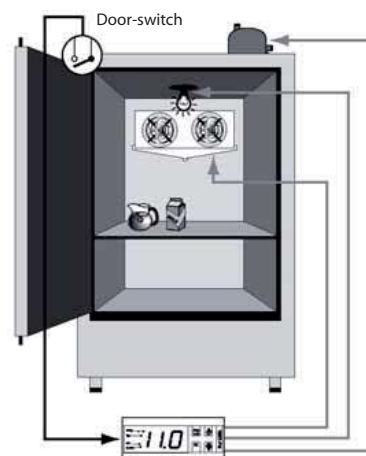


Fig. 5.c



Nota: nel caso più ingressi digitali siano configurati come interruttore porta, lo stato di porta aperta si ha quando almeno uno degli ingressi è nello stato di aperto.

6 = On/Off remoto

L'ingresso digitale può essere programmato anche come ON/OFF remoto. Quando il controllo è in OFF:

- la temperatura è visualizzata alternativamente al messaggio "OFF"; il timer interno relativo al parametro "dl" viene aggiornato. Se "dl" scade con macchina in stato di OFF, alla riaccensione il controllo esegue uno sbrinamento;
- rimangono attivi i relè ausiliari impostati come uscita ausiliaria e luce, le altre uscite ausiliarie sono spente;
- il buzzer e il relè di allarme vengono spenti;
- il controllo non esegue la regolazione, lo sbrinamento, il ciclo continuo, la segnalazione degli allarmi di temperatura e tutte le altre funzioni;
- sono rispettati i tempi di protezione del compressore;

Alla riaccensione del controllo sono riattivate tutte le funzioni ad eccezione di:

- sbrinamento all'accensione;
- ritardo compressore e ventilatori all'accensione.



Nota: l'ON/OFF da ingresso digitale esterno è prioritario su quello da tastiera e da supervisore;

7 = Interruttore tenda

Se l'ingresso è selezionato come interruttore tenda, il controllo modifica il set point alla chiusura del contatto, aggiungendogli il valore del parametro "r4". Il nuovo valore è utilizzato per tutte le funzioni riguardanti il set point (es. allarmi di alta e bassa temperatura "relativi", regolazione con zona neutra, regolazione a due gradini per il compressore ecc.). Per esempio con "r4"=3.0 (valore di default) il set point è aumentato di 3 gradi rispetto al valore utilizzato con tenda aperta.

Par.	Descrizione	Def	Min	Max	U.M.
r4	Variazione automatica set point notturno	3	-20	20	°C/°F

Tab. 5.g

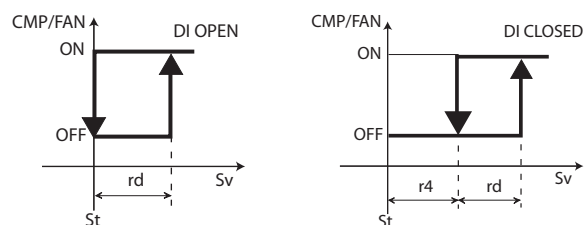


Fig. 5.d

Legenda

St	Set point	rd	Differenziale
CMP	Compressore	FAN	Ventilatore
Sv	Sonda virtuale	r4	Variazione automatica set point notturno

Nota: nel caso una delle uscite ausiliarie sia utilizzata per la gestione della luce, l'abbassamento della tenda spegne automaticamente la luce, il sollevamento l'accende.

8 = Ingresso pressostato di bassa pressione per Pump Down

Vedere il par. 6.4. Impostando "A4"=8 è possibile gestire il pressostato di bassa pressione. L'allarme di bassa pressione "LP" è segnalato quando il pressostato di bassa pressione commuta:

- durante la normale regolazione (c7=0) con compressore attivo, oppure
- con funzione di pump-down configurata (c7 >0), se la valvola di pump down è aperta e il compressore è attivo.

La segnalazione dell'allarme di bassa pressione è ritardata del tempo impostato attraverso il parametro "A7". L'allarme di bassa pressione "LP" comporta lo spegnimento del compressore.

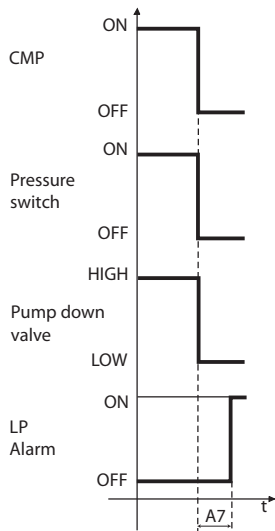
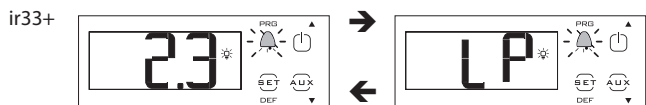


Fig. 5.e

Legenda

CMP	Compressore	Pump down valve	Valvola di pump down
Pressure Switch	Pressostato	LP alarm	Allarme bassa pressione
t	Tempo	A7	Ritardo rilevazione allarme

Nota: questo parametro, insieme con c7, c8, c9 e H1, H5 consente la gestione dell'algoritmo di "Pump- Down" (vedere par 6.3).

9 = Interruttore porta con spegnimento del solo ventilatore

Il funzionamento è quello della selezione "A4"=5 con la differenza che all'apertura della porta è spento solo il ventilatore evaporatore.

10 = Funzionamento Direct/Reverse

Attenzione: con A4 = 10, lo stato dell'ingresso digitale ha priorità sull'impostazione del parametro r3 (modalità di funzionamento direct/reverse).

Con contatto aperto il controllo funziona in "direct" (refrigerazione), con contatto chiuso in "reverse" (riscaldamento). È possibile quindi collegare, ad esempio, un deviatore che selezioni, a seconda della posizione, il funzionamento caldo/freddo.

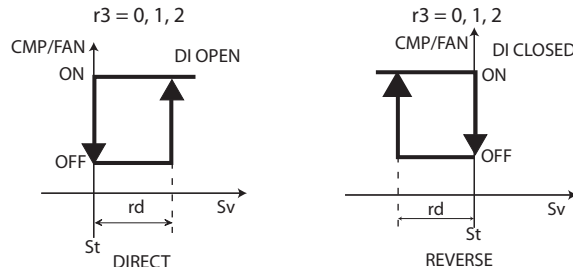


Fig. 5.f

Legenda

St	Set point
rd	differenziale
FAN	Ventilatore

Sv	Sonda virtuale
CMP	Compressore

11 = Sensore luce

L'ingresso digitale è utilizzato per leggere un sensore di luce (cod. PSOPZLHT00, si tratta in realtà di un ingresso analogico, da cui si ricava un segnale digitale utilizzando il parametro macchina soglia del sensore di luce).

Il sensore di luce può essere posto:

- sulla battuta della porta (rif. A);
- all'interno della cella o dell'armadio (rif. B).

Par.	Descrizione	Def	Min	Max	U.M.
AF	Tempo spegnimento con sensore di luce	0	0	250	s
	0 Sensore nella battuta della porta				
	> 0 Sensore interno alla cella o all'armadio				

Tab. 5.h

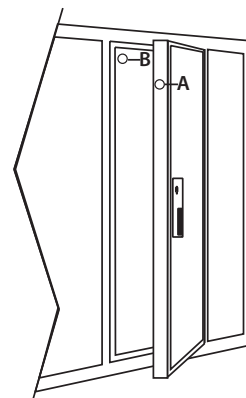


Fig. 5.g

	A (AF=0)	B (AF = 1)
Segnalazione sensore luce	Il sensore segnala l'apertura e la chiusura della porta	Il sensore segnala l'apertura della porta e la rilevazione di luce all'interno dell'armadio/ cella. Inoltre il sensore segnala la chiusura della porta
Luce interna: accensione	A porta aperta	Se sensore rileva luce
Luce interna: spegnimento	A porta chiusa, con tempo minimo di spegnimento di 5 s, per evitare impulsi ravvicinati al relè luce	Chiusura della porta rilevata a tempo, in quanto la luce interna autosostiene il sensore. Dopo il tempo AF (>0) la luce interna è spenta per 5 s. Se il sensore luce: rileva oscurità: la porta risulta chiusa e la luce rimarrà spenta; segnala luce: la porta risulta aperta e la luce sarà riaccesa.

Tab. 5.i

12 = Uscita ausiliaria

Impostare H1 e/o H5 = 2 per attivare l'uscita ausiliaria.

Vedere la tabella a inizio paragrafo per la logica di attivazione/disattivazione.

13 = Interruttore porta con spegnimento di compressore e ventilatore, luce non gestita

Il funzionamento è analogo al caso A4=5, con la differenza che non viene modificata l'uscita luce.



Nota: l'algoritmo di gestione della luce dipende dal parametro Ado – "Gestione luce con interruttore porta" (parametro mascherato accessibile con il tool VPM).

Ado	Luce all'apertura della porta	Algoritmo	Descrizione
0	spenta	normale	apertura - chiusura
	accesa	esteso	apertura - chiusura - apertura - chiusura
1	spenta	esteso	apertura - chiusura - apertura - chiusura
	accesa	normale	apertura - chiusura

Tab. 5.j

Nel caso sia selezionato l'ingresso digitale in modo da non gestire la luce (A4, A5, A9 = 13 o 14) l'algoritmo è così modificato:

Ado	Luce all'apertura della porta	Algoritmo	Descrizione
0	spenta	normale	apertura - chiusura
	accesa	esteso	apertura - chiusura - apertura - chiusura
1	spenta	normale	apertura - chiusura
	accesa	normale	apertura - chiusura

Tab. 5.k

Vedere la tabella a inizio paragrafo per la logica di attivazione/disattivazione.

14 = Interruttore porta con spegnimento del solo ventilatore, luce non gestita

Il funzionamento è analogo al caso A4=9, con la differenza che non viene modificata l'uscita luce.



Nota: l'algoritmo di gestione della luce dipende dal parametro Ado, secondo la tabella precedente.

Vedere la tabella a inizio paragrafo per la logica di attivazione/disattivazione.

5.3 Uscite digitali

I parametri in oggetto riguardano i tempi minimi di funzionamento o di spegnimento della stessa uscita o di uscite differenti, allo scopo di proteggere i carichi ed evitare oscillazioni nella regolazione.



Attenzione: affinché i tempi impostati diventino immediatamente operativi, bisogna spegnere e riaccendere il controllo. In caso contrario, la temporizzazione diventerà operativa al suo successivo utilizzo, in fase di impostazione dei timer interni.

Protezioni per l'uscita a relè (parametri c7,c8,c9)

Par.	Descrizione	Def	Min	Max	U.M.
c0	Ritardo avvio compressore, ventilatore e AUX all'accensione	0	0	15	min
c1	Tempo minimo tra accensioni successive compressore	0	0	15	min
c2	Tempo minimo di spegnimento compressore	0	0	15	min
c3	Tempo minimo di accensione compressore	0	0	15	min

Tab. 5.l

- c0: dal momento in cui viene alimentato il controllo, l'accensione del compressore, delle ventole dell'evaporatore e del relè ausiliario in regolazione con zona neutra ('H1'=11 o 'H5'=11) viene ritardata di un tempo (in minuti) pari al valore assegnato a questo parametro. Il ritardo consente di proteggere il compressore da ripetute accensioni nel caso di frequenti cadute di tensione;
- c1 stabilisce il tempo minimo tra due accensioni consecutive del compressore;
- c2 stabilisce il tempo minimo di spegnimento del compressore;
- c3 stabilisce il tempo minimo di accensione del compressore;

Protezioni per uscite a relè diverse (parametro c11)

Par.	Descrizione	Def	Min	Max	U.M.
c11	Ritardo avvio secondo compressore	4	0	250	s

Tab. 5.m

- c11 stabilisce il ritardo di attivazione tra il primo e il secondo compressore (o tra il primo e il secondo gradino del compressore).

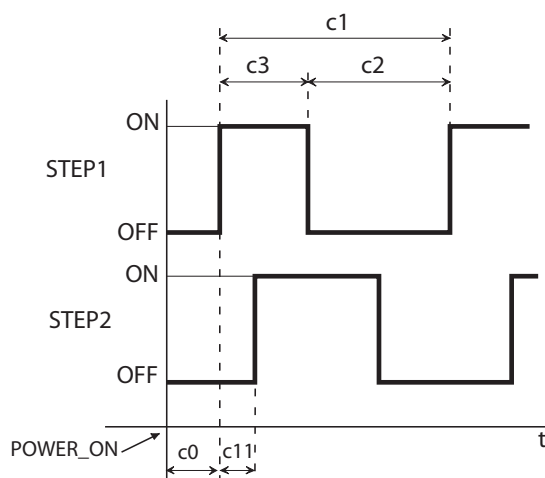


Fig. 5.h

Legenda

Step1	Gradino 1 compressore
Step2	Gradino 2 compressore
t	tempo

Funzionalità uscita AUX1/AUX2

Alle uscite AUX1 e AUX2 è possibile associare diverse funzioni, come segnalazione di allarme, uscita ausiliaria, uscita luce, valvola di pump down, ventilatore condensatore, uscita reverse con zona neutra, secondo compressore, secondo compressore con rotazione. Per la spiegazione vedere il capitolo regolazione.

Par.	Descrizione	Def	Min	Max	U.M.
H1	Configurazione uscita AUX1 0 = allarme normalmente eccitato 1 = allarme normalmente diseccitato 2 = ausiliaria 3 = luce 4 = sbrinamento evaporatore ausiliario 5 = valvola pump down 6 = ventilatore condensatore 7 = compressore ritardato 8 = ausiliaria con disattivazione nello stato di OFF 9 = luce con disattivazione nello stato di OFF 10 = nessuna funzione 11 = reverse con zona neutra 12 = secondo gradino compressore 13 = secondo gradino compressore con rotazione	1	0	13	-
H5	Configurazione uscita AUX2 Vedere H1	3	0	13	-

Tab. 5.n

6. REGOLAZIONE

6.1 On/Off del controllo

Lo stato di ON/OFF può essere comandato da più sorgenti; tastiera, supervisore e ingresso digitale. In questo modo di funzionamento, sul display verrà visualizzata la temperatura selezionata con il parametro /t, alternata al messaggio OFF. L'ingresso digitale può essere utilizzato per variare lo stato di ON/OFF del controllo impostando il parametro A4/A5 al valore "6". L'attivazione dello stato di ON/OFF da ingresso digitale è prioritaria rispetto a quella da supervisore e da tastiera.

Origine	Priorità	Note
Ingresso digitale	1	Disabilita On/Off da tastiera e supervisione
Tastiera	2	
Supervisore	3	

Tab. 6.a

6.2 Sonda virtuale

L'uscita di regolazione del controllo è l'uscita compressore, a cui nella maggior parte dei casi è associata l'uscita ventilatore evaporatore. La sonda di regolazione è la sonda S1, mentre alle sonde S2, S3, S4 possono essere associate le funzioni di sonda di prodotto (sola visualizzazione), sonda sbrinamento, sonda condensatore o sonda antigelo. Nel caso di banco frigo verticale è utile definire come sonda di regolazione la sonda virtuale (Sv), che si trova idealmente a metà tra la sonda di mandata e la sonda di ripresa del banco e risente dell'influenza dell'ambiente esterno. Di giorno la luce del banco è accesa e la tenda è aperta per permettere il prelievo della merce, di notte la tenda è chiusa e la luce è spenta. A causa del minor carico termico notturno, il set point notturno è aumentato del valore del parametro r4.

Par.	Descrizione	Def	Min	Max	U.M.
St	Set point	0	r1	r2	°C/°F
r4	Variazione automatica set point notturno	3.0	-20	20	°C/°F
/4	Composizione sonda virtuale 0 = sonda regolazione S1 100 = sonda S2	0	0	100	-

Tab. 6.b

Il parametro /4 permette di determinare la sonda virtuale (Sv) come media pesata della sonda di regolazione S1 e della sonda S2, secondo la formula:

$$Sv = \frac{[(S1 * (100 - /4) + S2 * /4)]}{100}$$

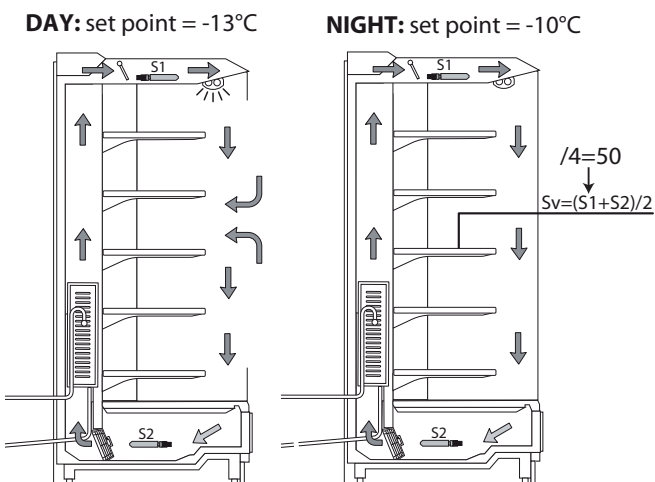


Fig. 6.a

Legenda	
S1	Sonda mandata
Sv	Sonda virtuale
S2	Sonda ripresa

6.3 Set point

L'uscita di riferimento è l'uscita del compressore (CMP).

Il controllo può funzionare in 3 modalità differenti, selezionabili tramite il parametro r3:

- direct con controllo di sbrinamento;
- direct;
- reverse.

Par.	Descrizione	Def	Min	Max	U.M.
St	Set point	0	r1	r2	°C/°F
rd	Differenziale	2.0	0.1	20	°C/°F
rn	Zona neutra	4.0	0.0	60	°C/°F
rr	Differenziale reverse	2.0	0.1	20	°C/°F
r1	Set point minimo	-50	-50	r2	°C/°F
r2	Set point massimo	60	r1	200	°C/°F
r3	Modalità di funzionamento 0 = Direct con controllo sbrinamento (freddo) 1 = Direct (freddo) 2 = Reverse (caldo)	0	0	2	-

Tab. 6.c

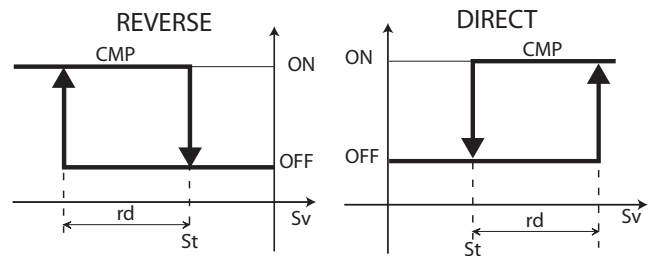


Fig. 6.b

Legenda

St	Set point	rd	Differenziale
Sv	Sonda virtuale	CMP	Compressore

Se è attivata la seconda uscita compressore (H1, H5 = 12) sull'uscita AUX, l'attivazione dell'uscita compressore avviene a $St \pm rd/2$ e dell'uscita AUX a $St \pm rd$, secondo la figura seguente.

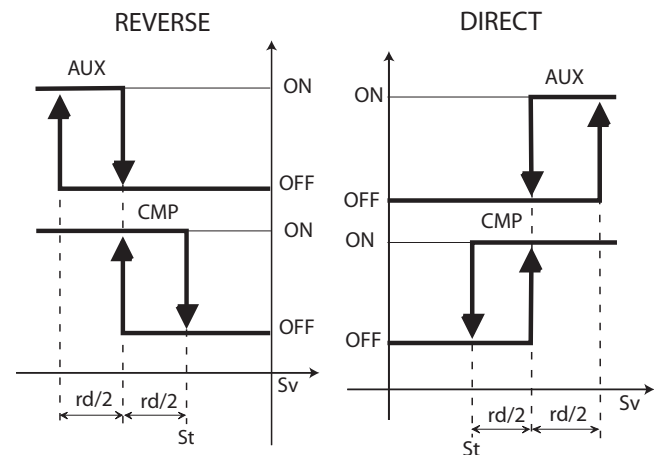


Fig. 6.c

Legenda

St	Set point	rd	Differenziale
Sv	Sonda virtuale	AUX	Uscita ausiliaria
CMP	Compressore		

La zona neutra interviene nella regolazione solo se è attivata l'uscita reverse in regolazione con zona neutra, H1 = 11. Di seguito il funzionamento direct (r3 = 0, 1), nel caso di 1 uscita compressore (CMP) e di 2 uscite compressore (CMP e AUX2).

r3=0,1

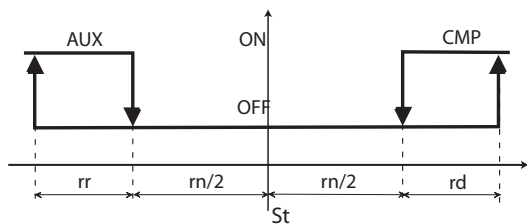


Fig. 6.d

r3=0,1

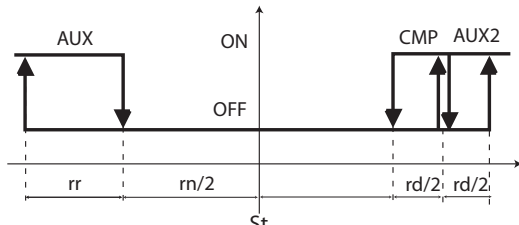


Fig. 6.e

Funzionamento reverse (r3 = 2), nel caso di 1 uscita compressore (CMP) e di 2 uscite compressore (CMP e AUX2).

r3=2

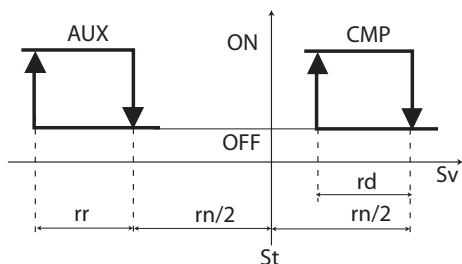


Fig. 6.f

r3=2

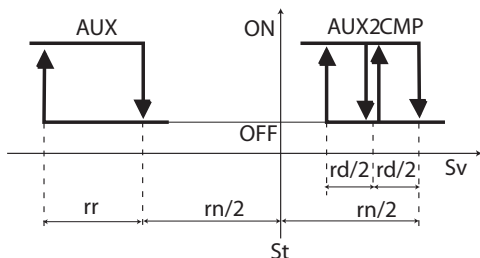


Fig. 6.g

Legenda

St	Set point	rd	Differenziale
rn	Zona neutra	rr	Differenziale reverse

6.4 Pump down

La funzione di pump down ha lo scopo di svuotare completamente l'evaporatore di refrigerante al termine della regolazione. Al raggiungimento del set point il controllo spegne la valvola di pump down per fermare la regolazione e dopo un certo tempo il compressore. Nello schema applicativo sono presenti la valvola di pump down e il pressostato di bassa pressione. Quando la regolazione richiede l'accensione del compressore, se sono trascorsi i tempi di protezione c1 e c2, la valvola di pump down è aperta e dopo il tempo c8 il compressore si attiva. Di seguito i parametri coinvolti.

Par.	Descrizione	Def	Min	Max	U.M.
c7	Tempo massimo di pump down (PD) 0 = pump down disabilitato	0	0	900	s
c8	Ritardo avvio compress. dopo apertura valvola PD	5	0	60	s
c9	Autostart in pump down 0 = Disabilitato	0	0	1	-
	1 = Pump down ad ogni chiusura valvola pump down & successiva richiesta pressostato bassa pressione in assenza di richiesta refrigerazione				
c10	Pump down a tempo o a pressione 0/1 = pressione/tempo	0	0	1	-

Tab. 6.d



Nota: c8 parametro mascherato, può essere reso visibile con il tool VPM.

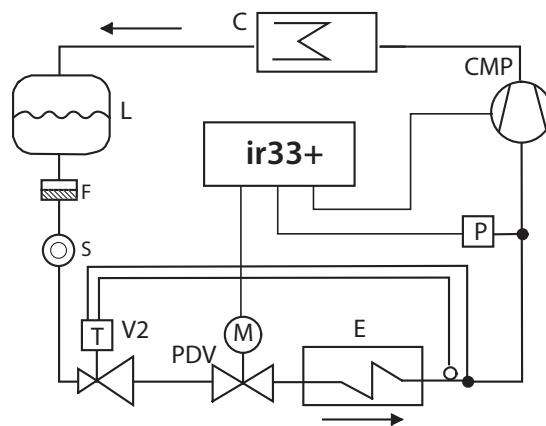


Fig. 6.h

Legenda

CMP	Compressore	P	Pressostato bassa pressione
C	Condensatore	F	Filtro deidratatore
L	Ricevitore di liquido	E	Evaporatore
V2	Valvola di espansione termostatica	S	Spia liquido
PDV	Valvola di pump down		

È possibile selezionare il pump down:

- a pressione (pressostato obbligatorio): una volta chiusa la valvola di pump down, il compressore continua a funzionare finché il pressostato non rileva una bassa pressione. A questo punto il compressore è spento. Se il pressostato non commuta entro il tempo c7, si manifesta l'allarme "Pd", pump down terminato per timeout;
- a tempo (pressostato facoltativo): alla chiusura della valvola, il compressore funziona per il tempo c7 o fino al raggiungimento della bassa pressione. L'allarme "Pd", pump down terminato per timeout, risulta disattivato.

c10 = 0: Pump down a pressione

Pressostato commuta entro c7 Pressostato commuta dopo c7

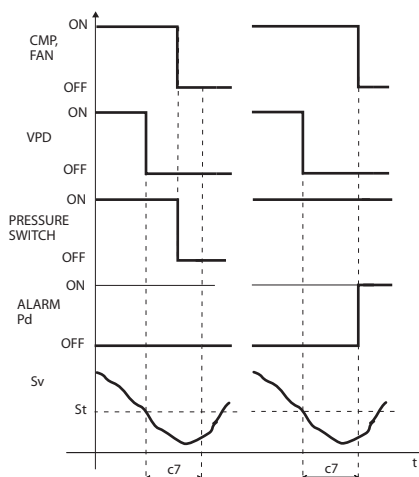


Fig. 6.i

Legenda

CMP, FAN	Compressore, ventilatore	c7	Tempo massimo pump down
VPD	Valvola pump down	Pd	Allarme pump down
Pressure switch	Pressostato	t	Tempo
Sv	Sonda virtuale		

6.5 Autostart in pump down

Come visto al paragrafo precedente, una volta raggiunto il set point, il controllo chiude la valvola di pump down e successivamente il pressostato commuta e segnala la bassa pressione. Se, a causa di problemi di tenuta della valvola, il pressostato commuta di nuovo, è possibile riattivare il compressore attivando la funzione di Auto start.

Par.	Descrizione	Def	Min	Max	U.M.
c9	Autostart in pump down 0 = Disabilitato 1 = Pump down ad ogni chiusura valvola pump down & successiva richiesta pressostato bassa pressione in assenza di richiesta refrigerazione	0	0	1	-

Tab. 6.e

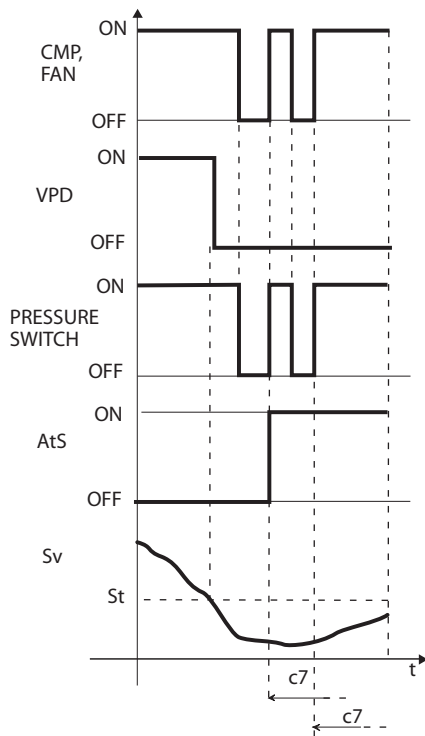


Fig. 6.j

Legenda

CMP, FAN	Compressore, ventilatore	St	Set point
VPD	Valvola pump down	c7	Tempo massimo di pump down
Pressure switch	Pressostato	t	Tempo
Sv	Sonda regolazione	AtS	Autostart in pump down



Note:

- nell'autostart del compressore vengono rispettati i tempi di protezione c1 e c2, non c3;
- Il messaggio "AtS" è a ripristino automatico, al successivo ciclo di pump down corretto.



Attenzione: in caso di allarme "Pd" la funzione di auto start è disattivata.

6.6 Ciclo continuo

Per l'attivazione del ciclo continuo da tastiera vedere il capitolo 3. Il valore del parametro cc deve essere >0. Durante il funzionamento in ciclo continuo il compressore continua a funzionare indipendentemente dalla regolazione, per il tempo cc, per abbassare la temperatura anche al di sotto del set point. Il termine si ha al raggiungimento del tempo "cc" o della temperatura minima prevista, che corrisponde alla soglia di allarme di minima temperatura ("AL"). Se al termine del ciclo continuo la temperatura dovesse scendere sotto la soglia di minima temperatura, è possibile evitare la segnalazione dell'allarme di minima temperatura impostando opportunamente il parametro c6: esclusione allarme dopo ciclo continuo.

Par.	Descrizione	Def	Min	Max	U.M.
cc	Durata ciclo continuo	0	0	15	ora
c6	Tempo esclusione allarme bassa temperatura dopo ciclo continuo	2	0	250	ora/min

Tab. 6.f

6.7 Anti sweat heater

Quando l'unità è alimentata, il compressore è attivato per raffreddare e le uscite AUX e luce sono disabilitate finché la sonda di regolazione non rileva un valore minore di St + Hdh. Questo per impedire che un'eventuale azione di riscaldamento dovuto alla luce o alla resistenza collegata all'uscita AUX contrasti l'azione del compressore. La presenza della funzione è indicata a display dalle icone lampeggianti.

Par.	Descrizione	Def	Min	Max	U.M.
Hdh	Offset anti sweat heater 0 = funz. anti sweat heater disabilitata (°C) 32 = funz. anti sweat heater disabilitata (°F)	0	-50	200	°C/°F

Tab. 6.g

L'esempio seguente si riferisce per esempio al caso di Hdh = 2 e St = 0 e all'attivazione dell'uscita ausiliaria (H1 = 2)

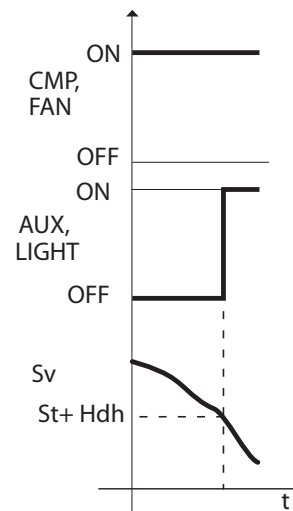
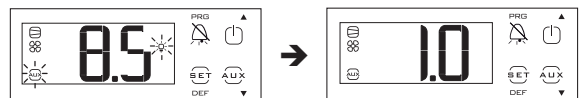


Fig. 6.k

Legenda

CMP, FAN	Compressore, ventilatore	LIGHT	Luce
AUX	Uscita ausiliaria	Sv	Sonda virtuale
St	Set point	Hdh	Offset
t	Tempo		

ir33+



Note:

- nel caso di allarmi "HI", "IA", "dA", "CHt", "EE", "EF", "rE" e nello stato di OFF la funzione anti sweat heater rimane abilitata;
- al termine della funzione anti sweat heater le uscite configurate come luce o ausiliario sono comandabili dall'utente attraverso la tastiera, il supervisore o gli ingressi digitali.
- nel caso l'uscita AUX1 o AUX2 sia configurata come luce o ausiliario all'accensione (power on) l'uscita conserva lo stato posseduto al momento dello spegnimento. Se è attivata la funzione anti-sweat heater ciò non è più vero: l'uscita all'accensione rimane OFF per tutto il tempo in cui la funzione rimane attiva. Quando la temperatura di regolazione (sonda virtuale) raggiunge il valore di "St+Hdh" la funzione termina attivando l'uscita luce e l'uscita ausiliaria indipendentemente dallo stato delle stesse al momento dello spegnimento.

6.8 Uscite luce e Aux

Nel caso l'uscita AUX1 o AUX2 sia configurata come luce o ausiliario, all'accensione (power on) l'uscita conserva lo stato posseduto al momento dello spegnimento.

È possibile attivare l'uscita luce o AUX da fascia oraria: la selezione avviene attraverso il parametro H8. Per l'impostazione del giorno e dell'ora di accensione/ spegnimento vedere il capitolo 3.

Par.	Descrizione	Def	Min	Max	U.M.
H8	Uscita commutata con fascia oraria 0 = Luce; 1 = AUX	0	0	1	-
H9	Variazione del set point con fascia oraria 0/1 = no/sì	0	0	1	-
St	Set point	0.0	r1	r2	°C/°F
r4	Variazione automatica set point notturno	3.0	-20	20	°C/°F
ton	Orario accensione luce/aux	-	-	-	-
toF	Orario spegnimento luce/aux	-	-	-	-

Tab. 6.h

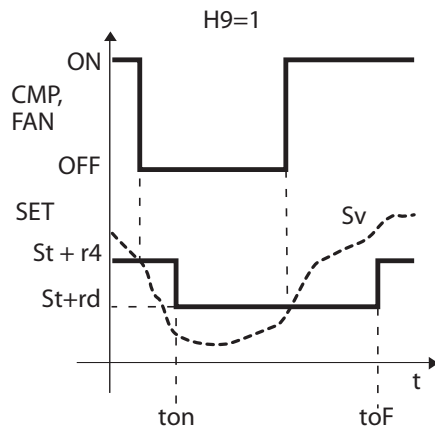


Fig. 6.i

Legenda

CMP, FAN	Compressore, ventilatore	r4	Variazione automatica set point notturno
St	Set point	Sv	Sonda virtuale
ton	Orario accensione luce/aux	toF	Orario spegnimento luce/aux
t	Tempo		

6.9 Sbrinamento

Introduzione

Attraverso i parametri td1...td8 è possibile impostare fino a 8 eventi di sbrinamento collegati all'orologio (RTC) del controllo.

Premere Set per impostare i sottoparametri come da tabella:

Par.	Descrizione	Def	Min	Max	U.M.
td1...8	Sbrinamento 1...8 (premere Set)	-	-	-	-
d	Sbrinamento 1...8 - giorno	0	0	11	giorno
h	Sbrinamento 1...8 - ora	0	0	23	ora
n	Sbrinamento 1...8 - minuto	0	0	59	minuto

Tab. 6.i

Si ricorda che il sottoparametro "d_" di td1(td2) definisce il giorno di sbrinamento secondo la seguente modalità:

d_ = Sbrinamento - giorno	
0 = evento disabilitato	9 = da lunedì a sabato
1...7 = lunedì...domenica	10 = sabato e domenica
8 = da lunedì a venerdì	11 = tutti i giorni

ir33+ permette di gestire i seguenti tipi di sbrinamento, in dipendenza dall'impostazione del parametro d0:

- 0. a resistenza (posta in vicinanza dell'evaporatore) in temperatura;
- 1. a gas caldo in temperatura;
- 2. a resistenza a tempo;
- 3. a gas caldo a tempo;
- 4. termostato a resistenza a tempo.

La fine dello sbrinamento può essere a temperatura, ed in tal caso è necessaria l'installazione della sonda di sbrinamento Sd (da selezionare tra S2, S3 o S4) o a tempo. Nel primo caso si ha la disattivazione se la sonda di sbrinamento misura un valore maggiore del valore di dt1 o è trascorso il tempo dP1, nel secondo se la fase di sbrinamento supera il tempo massimo dP1. Al termine dello sbrinamento il controllo può entrare nello stato di gocciolamento (presente se dd>0), in cui il compressore e i ventilatori sono spenti e successivamente nello stato di post-gocciolamento (presente se Fd>0), in cui la regolazione riprende con ventilatori spenti. È possibile scegliere la visualizzazione su terminale utente e display remoto durante lo sbrinamento con il parametro d6.

Par.	Descrizione	Def	Min	Max	U.M.
d0	Tipo di sbrinamento 0 = A resistenza in temperatura 1 = A gas caldo in temperatura 2 = A resistenza a tempo (Ed1, Ed2 non compaiono) 3 = A gas caldo a tempo (Ed1, Ed2 non compaiono) 4 = Termostato a resistenza a tempo (Ed1, Ed2 non compaiono)	0	0	4	-
dt1	Temperatura di fine sbrinamento sonda 2	4	-5	200	°C/°F
dt2	Temperatura di fine sbrinamento sonda 3 (evaporatore aux)	4	-5	200	°C/°F
dt3	Temperatura di fine sbrinamento sonda 4	4	-5	200	°C/°F
dP1	Durata massima sbrinamento	30	1	250	min/s
dP2	Durata massima sbrinamento evaporatore aux	30	1	250	min/s
d6	Visualizzazione terminale durante sbrinamento 0 = Temperatura alternata a dEF 1 = Blocco visualizzazione 2 = dEF	1	0	2	-

Tab. 6.j



Nota: dt3 parametro mascherato, può essere reso visibile con il tool VPM.

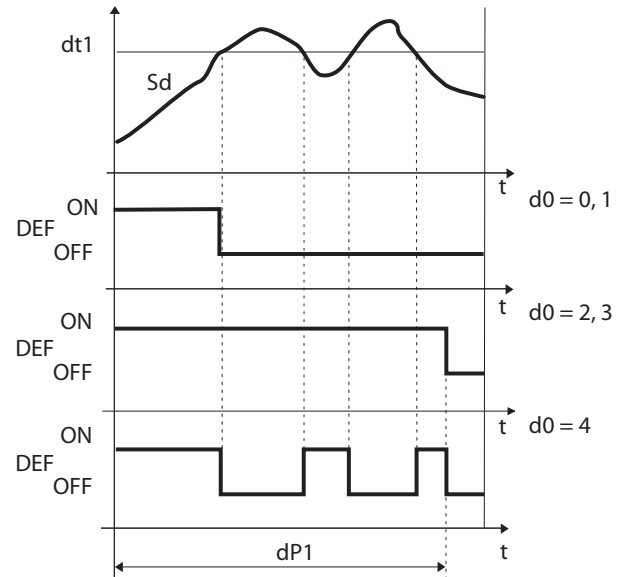


Fig. 6.m

Legenda

t	Tempo	Sd	Sonda sbrinamento
dt1	Temperatura di fine sbrinamento sonda 2	d0	Tipo di sbrinamento
dP1	Durata massima sbrinamento	DEF	Sbrinamento

Lo sbrinamento termostato a resistenza a tempo (d0=4) permette di attivare l'uscita sbrinamento solo se la temperatura dell'evaporatore (Sd) è inferiore al valore del parametro dt1, e termina dopo il tempo definito da dP1. Questa funzione è utile per il risparmio energetico.

1. Sbrinamento a resistenza (d0 = 0, 2, 4): ciclo di lavoro

Il ciclo di lavoro è riferito ai valori di default dei parametri F2 e F3.

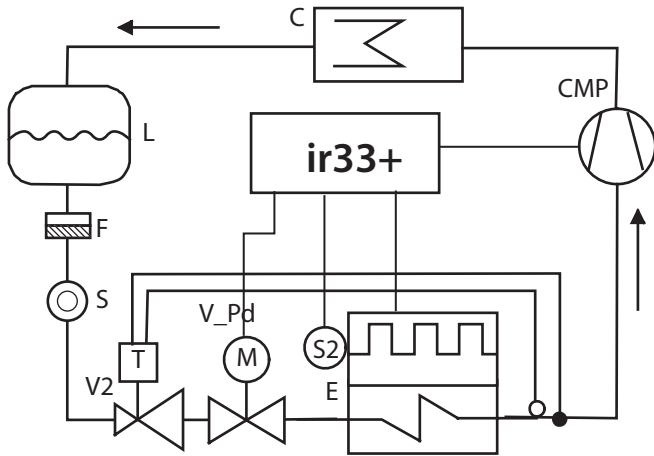


Fig. 6.n

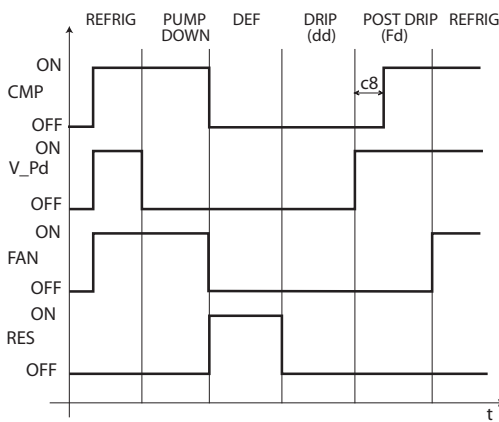


Fig. 6.o

Legenda

CMP	Compressore	Refrig	Refrigerazione
V_Pd	Valvola pump down	Pump down	Fase di Pump down
FAN	Ventilatore evaporatore	Def	Sbrinamento
RES	Resistenza	Drip	Gocciolamento
E	Evaporatore	Post drip	Post gocciolamento
C	Condensatore	S2	Sonda sbrinamento
V2	Valvola espansione termostatica	L	Ricevitore liquido
F	Filtro deidratatore	S	Spia liquido
t	Tempo		

Note:

- in pump-down il comportamento del ventilatore è determinato da F2;
- in sbrinamento il comportamento del ventilatore è determinato da F3.

2. Sbrinamento a gas caldo (d0 = 1, 3): ciclo di lavoro

Il ciclo di lavoro è riferito ai valori di default dei parametri F2 e F3.

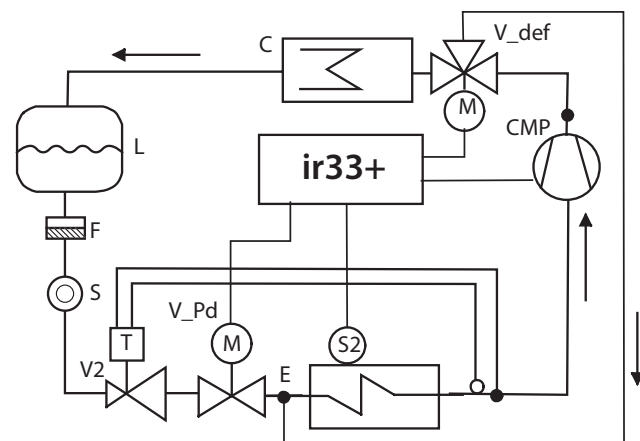


Fig. 6.p

Nota: l'uscita sbrinamento (DEF) è utilizzata per il comando della valvola di gas caldo V_def.

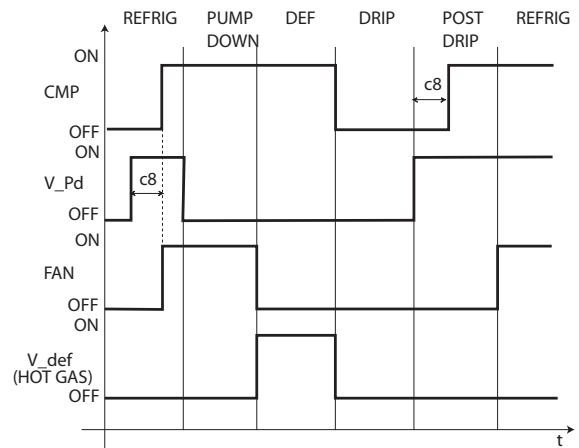


Fig. 6.q

Legenda

CMP	Compressore	Refrig	Refrigerazione
V_Pd	Valvola pump down	Pump down	Fase di Pump down
FAN	Ventilatore evaporatore	Def	Sbrinamento
V_def	Valvola gas caldo	Drip	Gocciolamento
E	Evaporatore	Post drip	Post gocciolamento
C	Condensatore	S2	Sonda sbrinamento
V2	Valvola espansione termostatica	L	Ricevitore liquido
F	Filtro deidratatore	S	Spia liquido
t	Tempo		

Lo sbrinamento è attivato:

- impostando l'evento e la modalità di partenza, con al massimo 8 sbrinamenti al giorno (parametri td1...td8). È necessario che sia presente il real time clock (RTC);
- da supervisore, che passa la richiesta di sbrinamento a ogni controllo via seriale;
- da tastiera.

Lo sbrinamento è disattivato:

- quando la sonda di sbrinamento rileva una temperatura maggiore della temperatura di fine sbrinamento dt1;
- in mancanza della sonda di sbrinamento, lo sbrinamento termina per tempo massimo, impostato da parametro dP1.

Intervallo massimo tra sbrinamenti consecutivi

Par.	Descrizione	Def	Min	Max	U.M.
dI	Intervallo massimo tra sbrinamenti consecutivi	8	0	250	ora/min
0 = sbrinamento non eseguito					

Tab. 6.k

Il parametro dI è un parametro di sicurezza che permette di effettuare sbrinamenti ciclici ogni "dI" ore anche in assenza di Real Time Clock (RTC). È utile inoltre in caso di disconnessione della rete seriale RS485. All'inizio di ogni sbrinamento, indipendentemente dalla durata dello stesso, viene iniziato un conteggio. Se trascorre un tempo superiore a dI senza che venga effettuato nessun sbrinamento, esso è attivato automaticamente. Il conteggio rimane attivo anche se il controllo è spento (OFF).

Esempio: nel caso in cui per un guasto per esempio all'RTC lo sbrinamento programmato da td3 non venga effettuato, dopo il tempo di sicurezza di parte un nuovo sbrinamento.

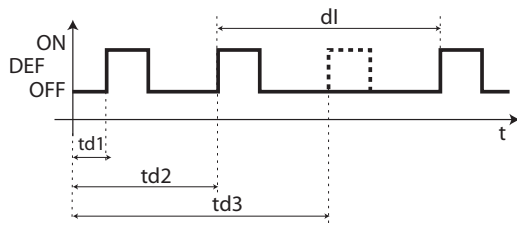


Fig. 6.r

Legenda

dl	Intervallo massimo tra sbrinamenti consecutivi	DEF	Sbrinamento
td1...td3	Sbrinamenti programmati	t	Tempo



Note:

- se l'intervallo dl scade durante il periodo di OFF, alla riaccensione verrà eseguito uno sbrinamento;
- per garantire la periodicità dello sbrinamento, l'intervallo fra gli sbrinamenti deve essere maggiore della durata massima dello sbrinamento, aumentata del tempo di gocciolamento e di post gocciolamento;
- se si pone "dl"=0 e se non si imposta alcun trigger di sbrinamento legato all'orologio, lo sbrinamento può avvenire solo all'accensione, da ingresso digitale, da supervisore e da tastiera.

Altri parametri di sbrinamento

Par.	Descrizione	Def	Min	Max	U.M.
d3	Ritardo attivazione sbrinamento	0	0	250	min
d4	Sbrinamento all'accensione 0/1=disabilitato/abilitato	0	0	1	-
d5	Ritardo sbrinamento all'accensione (se d4=1) o da DI	0	0	250	min
dd	Tempo di gocciolamento dopo sbrinamento (ventilatori spenti)	2	0	15	min
d8	Tempo esclusione allarme di alta temperatura dopo sbrinamento (e porta aperta)	1	0	250	min
d9	Priorità sbrinamento su protezioni compressore 0/1 = si/no	0	0	1	-
d/1	Visualizzazione sonda sbrinamento 1	-	-	-	°C/°F
d/2	Visualizzazione sonda sbrinamento 2	-	-	-	°C/°F
dC	Base dei tempi per sbrinamento 0 = dl in ore, dP1 e dP2 in minuti 1 = dl in minuti, dP1 e dP2 in secondi	0	0	1	-

Tab. 6.l

- d3 determina l'intervallo di tempo che intercorre nella fase di attivazione dello sbrinamento, tra lo spegnimento del compressore (sbrinamento a resistenza) o l'accensione del compressore (sbrinamento a gas caldo) e l'attivazione dei relè sbrinamento per evaporatore principale e ausiliario;
- d4 determina se attivare lo sbrinamento all'accensione del controllo. La richiesta di sbrinamento all'accensione ha priorità sull'inserimento del compressore e sull'attivazione del ciclo continuo. Forzare uno sbrinamento all'accensione del controllo può essere utile in situazioni particolari.

Esempio: nell'impianto si verificano frequenti cadute di tensione. In caso di mancanza di tensione lo strumento azzerà l'orologio interno che calcola l'intervallo tra due sbrinamenti, ripartendo da zero. Se la frequenza della caduta di tensione fosse, per assurdo, maggiore della frequenza di sbrinamento (per es. una caduta di tensione ogni 8 ore contro uno sbrinamento ogni 10 ore) il controllo non sbrinerebbe mai. In una situazione di questo tipo è preferibile attivare lo sbrinamento all'accensione, soprattutto se lo sbrinamento è controllato in temperatura (sonda sull'evaporatore) per cui si evitano sbrinamenti inutili o, quantomeno, si riducono i tempi di esecuzione. Nel caso di impianti con molte unità, se si seleziona la partenza in sbrinamento potrebbe succedere, dopo una caduta di tensione, che tutte le unità partano in sbrinamento. Ciò può causare sovraccarichi di tensione. Per ovviare a ciò si può sfruttare il parametro 'd5' che permette di inserire un ritardo prima dello sbrinamento, ritardo che ovviamente deve essere diverso per ogni unità.

- d5 rappresenta il tempo che deve trascorrere tra l'accensione del controllo e l'inizio dello sbrinamento all'accensione;
- dd permette di forzare la fermata del compressore e del ventilatore evaporatore dopo uno sbrinamento al fine di favorire il gocciolamento dell'evaporatore stesso.
- d8 indica il tempo di esclusione della segnalazione dell'allarme di alta temperatura dalla fine di uno sbrinamento o dall'apertura della porta, nel caso che l'ingresso digitale sia collegato all'interruttore porta;
- d9 annulla i tempi di protezione del compressore c1, c2, c3 all'inizio dello sbrinamento;
- d/1 e d/2 permettono di visualizzare rispettivamente i valori della sonda di sbrinamento 1 e 2;
- dC consente di modificare l'unità di misura (ore o minuti) utilizzata per il conteggio dei tempi per i parametri dl (intervallo, ore o minuti, di sbrinamento), dP1 e dP2 (durata dello sbrinamento).

6.10 Ventilatori evaporatore

I ventilatori evaporatore possono essere gestiti, in funzione della temperatura rilevata dalle sonde di sbrinamento e di regolazione. La soglia di spegnimento è data dal valore del parametro F1, l'isteresi dal valore di A0.



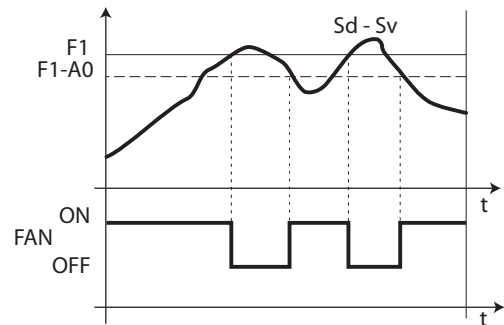
Nota: durante il tempo di gocciolamento e il tempo di post-gocciolamento, se previsti, i ventilatori evaporatore sono sempre spenti.

Di seguito i parametri che intervengono nella gestione dei ventilatori evaporatore e un esempio di andamento in base alla differenza tra la temperatura dell'evaporatore e della sonda virtuale (F0=1). Se F0=2 l'attivazione avviene solo in base alla sonda di sbrinamento su evaporatore.

Par.	Descrizione	Def	Min	Max	U.M.
F0	Gestione ventilatori evaporatore 0 = sempre accesi 1 = attivazione in base a Sd-Sv (differenza tra sonda virtuale e temperatura evaporatore) 2 = attivazione in base a Sd (temperatura evaporatore)	0	0	2	-
F1	Temperatura attivazione ventilatori (solo con F0 = 1 o 2)	5.0	-50	200	°C/°F
A0	Differenziale allarmi e ventilatori	2.0	0.1	20	°C/°F

Tab. 6.m

F0=1



F0=2

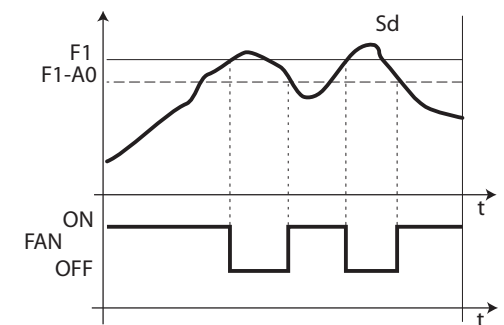


Fig. 6.s

Legenda

Sd	Sonda sbrinamento	A0	Differenziale
FAN	Ventilatori evaporatore	t	Tempo
F1	Temperatura attivazione ventilatori	Sv	Sonda virtuale

Vi è la possibilità di spegnere il ventilatore nelle seguenti situazioni:

- quando il compressore è spento (parametro F2);
- durante lo sbrinamento (parametro F3).

Durante i periodi di gocciolamento (parametro dd > 0) e di post-gocciolamento (parametro Fd > 0) i ventilatori evaporatore sono sempre spenti. Questo è utile per consentire all'evaporatore di tornare in temperatura dopo lo sbrinamento, evitando quindi di forzare aria calda e umida all'interno del frigorifero. Vi è la possibilità di forzare l'accensione dei ventilatori evaporatore durante la regolazione (parametro F2) e durante lo sbrinamento (parametro F3).

Par.	Descrizione	Def	Min	Max	U.M.
dd	Tempo di gocciolamento dopo sbrinamento (ventilatori spenti)	2	0	15	min
F2	Ventilatori evaporatore con compressore spento 0 = Vedere F0 1 = Sempre spenti	1	0	1	-
F3	Ventilatori evaporatore durante sbrinamento 0/1=accesi/spenti	1	0	1	-
Fd	Tempo di post gocciolamento (ventilatori spenti)	1	0	15	min

Tab. 6.n

6.11 Ventilatori condensatore

I ventilatori condensatore sono attivati in base ai parametri F4 e F5. Dopo la prima accensione del compressore i ventilatori condensatore sono attivati a F4+0,2 gradi per compensare rapidi incrementi di temperatura non facilmente seguibili dalla sonda. Successivamente l'accensione e lo spegnimento avvengono a F4+F5 e F4.

Par.	Descrizione	Def	Min	Max	U.M.
F4	Temperatura spegnimento ventilatore condensatore	40	-50	200	°C/°F
F5	Differenziale accensione ventilatore condensatore	5.0	0.1	20	°C/°F

Tab. 6.o

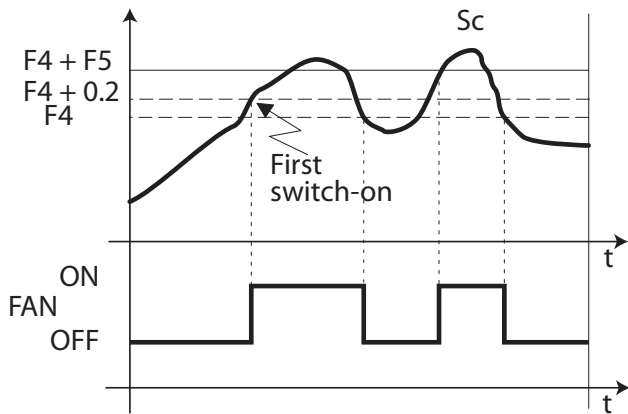


Fig. 6.t

Legenda

Sc	Sonda condensatore	Sv	Sonda virtuale
FAN	Ventilatori condensatore	t	Tempo
F4	Temperatura spegnimento	F5	Differenziale

Nota: nel caso non sia selezionata alcuna sonda di condensazione, l'uscita ventilatori condensazione è disattivata.

6.12 Duty setting (par. c4)

Nel caso si verifichi l'allarme "rE" (sonda virtuale di regolazione guasta), il parametro permette di assicurare il funzionamento del compressore in attesa dell'eliminazione del guasto. Il compressore, non potendo essere azionato in base alla temperatura (a causa della sonda guasta), viene fatto funzionare ciclicamente con un tempo di funzionamento (ON) pari al valore assegnato al parametro c4 e un tempo di spegnimento (OFF) fisso pari a 15 minuti.

Par.	Descrizione	Def	Min	Max	U.M.
c4	Tempo accensione compressore con duty setting	0	0	100	min

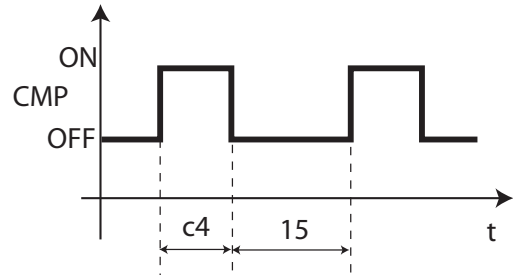


Fig. 6.u

6.13 Sbrinamento running time (par. d10, d11)

Running time è una particolare funzione che consente di determinare quando l'unità frigorifera necessita di uno sbrinamento. In particolare si assume che se la temperatura dell'evaporatore rilevata dalla sonda di sbrinamento Sd rimane costantemente sotto la soglia (d11) per un determinato periodo (d10), esiste la possibilità che l'evaporatore sia ghiacciato e quindi viene richiesto lo sbrinamento. Il conteggio è azzerato nel caso la temperatura ritorni al di sopra della soglia.

Par.	Descrizione	Def	Min	Max	U.M.
d10	Tempo di sbrinamento di tipo "Running time" 0 = funzione disabilitata	0	0	250	ora
d11	Soglia di temperatura per sbrinamento di tipo running time	1	-20	20	°C/°F

Tab. 6.p

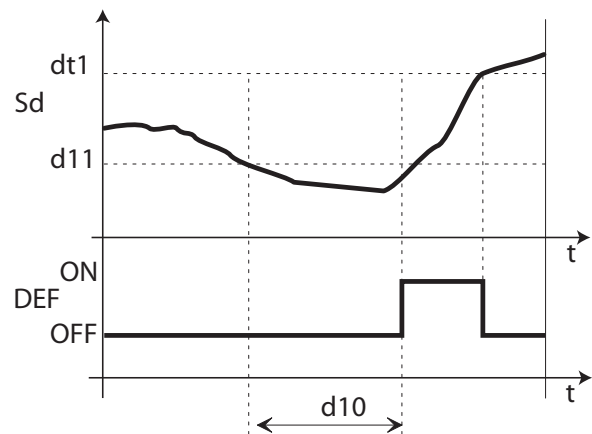


Fig. 6.v

Legenda

Sd	Sonda sbrinamento	t	tempo
DEF	Sbrinamento		

7. TABELLA PARAMETRI

Legenda:

Tipo di parametro:
C = Configurazione,
F = frequente

Tipo variabile:
A = analogica,
I = intera,
D = digitale



Nota:

- MSYFCH = parametro visibile nei modelli IREVM%, IREVS%, IREYV%, IREVF%, IREVC% e PBEVH%;
- Le righe in grigio della tabella corrispondono ai parametri mascherati

Utente	Par.	Descrizione	Modelli	Def	Min	Max	U.M.	Tipo	SVP CAREL	ModBus®	R/W																																				
Pro	/2	Stabilità misura sonde	MSYFCH	4	1	15	-	I	15	115	R/W																																				
C	/3	Mitigazione visualizzazione sonda	MSYFCH	0	0	15	-	I	16	116	R/W																																				
		<table border="1"> <thead> <tr> <th>Valore</th> <th>Ritardo Visual. (s)</th> <th>Valore</th> <th>Ritardo Visual. (s)</th> </tr> </thead> <tbody> <tr> <td>0</td> <td>disabilitato</td> <td>8</td> <td>50</td> </tr> <tr> <td>1</td> <td>5</td> <td>9</td> <td>60</td> </tr> <tr> <td>2</td> <td>10</td> <td>10</td> <td>75</td> </tr> <tr> <td>3</td> <td>15</td> <td>11</td> <td>90</td> </tr> <tr> <td>4</td> <td>20</td> <td>12</td> <td>105</td> </tr> <tr> <td>5</td> <td>25</td> <td>13</td> <td>120</td> </tr> <tr> <td>6</td> <td>30</td> <td>14</td> <td>150</td> </tr> <tr> <td>7</td> <td>40</td> <td>15</td> <td>180</td> </tr> </tbody> </table>	Valore	Ritardo Visual. (s)	Valore	Ritardo Visual. (s)	0	disabilitato	8	50	1	5	9	60	2	10	10	75	3	15	11	90	4	20	12	105	5	25	13	120	6	30	14	150	7	40	15	180									
Valore	Ritardo Visual. (s)	Valore	Ritardo Visual. (s)																																												
0	disabilitato	8	50																																												
1	5	9	60																																												
2	10	10	75																																												
3	15	11	90																																												
4	20	12	105																																												
5	25	13	120																																												
6	30	14	150																																												
7	40	15	180																																												
C	/4	Composizione sonda virtuale 0 = Sonda regolazione S1 100 = Sonda S2	MSYFCH	0	0	100	-	I	17	117	R/W																																				
C	/5	Unità di misura temperatura: 0 = °C; 1 = °F	MSYFCH	0	0	1	-	D	40	40	R/W																																				
C	/6	Visualizzazione punto decimale: 0/1=si/no	MSYFCH	0	0	1	-	D	41	41	R/W																																				
C	/tl	Visualizzazione su terminale utente	MSYFCH	1	1	7	-	I	18	118	R/W																																				
		<table border="1"> <tbody> <tr> <td>1</td> <td>Sonda virtuale</td> <td>5</td> <td>Sonda 4</td> </tr> <tr> <td>2</td> <td>Sonda 1</td> <td>6</td> <td>Riservato</td> </tr> <tr> <td>3</td> <td>Sonda 2</td> <td>7</td> <td>Set point</td> </tr> <tr> <td>4</td> <td>Sonda 3</td> <td></td> <td></td> </tr> </tbody> </table>	1	Sonda virtuale	5	Sonda 4	2	Sonda 1	6	Riservato	3	Sonda 2	7	Set point	4	Sonda 3																															
1	Sonda virtuale	5	Sonda 4																																												
2	Sonda 1	6	Riservato																																												
3	Sonda 2	7	Set point																																												
4	Sonda 3																																														
C	/tE	Visualizzazione su display remoto	MSYFCH	0	0	6	-	I	19	119	R/W																																				
		<table border="1"> <tbody> <tr> <td>0</td> <td>Non presente</td> <td>4</td> <td>Sonda 3</td> </tr> <tr> <td>1</td> <td>Sonda virtuale</td> <td>5</td> <td>Sonda 4</td> </tr> <tr> <td>2</td> <td>Sonda 1</td> <td>6</td> <td>Riservato</td> </tr> <tr> <td>4</td> <td>Sonda 3</td> <td></td> <td></td> </tr> </tbody> </table>	0	Non presente	4	Sonda 3	1	Sonda virtuale	5	Sonda 4	2	Sonda 1	6	Riservato	4	Sonda 3																															
0	Non presente	4	Sonda 3																																												
1	Sonda virtuale	5	Sonda 4																																												
2	Sonda 1	6	Riservato																																												
4	Sonda 3																																														
C	/P	Tipo di sonda 0 = NTC Standard Range -50T90°C 1 = NTC Enhanced Range -40T150°C 2 = PTC Standard Range -50T150°C	MSYFCH	0	0	2	-	I	20	120	R/W																																				
C	/A2	Configurazione sonda 2 (S2)	YFCH	2	0	4	-	I	21	121	R/W																																				
		<table border="1"> <tbody> <tr> <td>0</td> <td>Assente</td> <td>3</td> <td>Condensazione</td> </tr> <tr> <td>1</td> <td>Prodotto (sola visualizzazione)</td> <td>4</td> <td>Antigelo</td> </tr> <tr> <td>2</td> <td>Sbrinamento</td> <td></td> <td></td> </tr> </tbody> </table>	0	Assente	3	Condensazione	1	Prodotto (sola visualizzazione)	4	Antigelo	2	Sbrinamento			MS	0	0	4	-	I	21	121	R/W																								
0	Assente	3	Condensazione																																												
1	Prodotto (sola visualizzazione)	4	Antigelo																																												
2	Sbrinamento																																														
C	/A3	Configurazione sonda 3 (S3/ DI1)	MSYFCH	0	0	4	-	I	22	122	R/W																																				
		<table border="1"> <tbody> <tr> <td>0</td> <td>Ingresso digitale 1</td> <td>3</td> <td>Condensazione</td> </tr> <tr> <td>1</td> <td>Prodotto (sola visualizzazione)</td> <td>4</td> <td>Antigelo</td> </tr> <tr> <td>2</td> <td>Sbrinamento</td> <td></td> <td></td> </tr> </tbody> </table>	0	Ingresso digitale 1	3	Condensazione	1	Prodotto (sola visualizzazione)	4	Antigelo	2	Sbrinamento																																			
0	Ingresso digitale 1	3	Condensazione																																												
1	Prodotto (sola visualizzazione)	4	Antigelo																																												
2	Sbrinamento																																														
C	/A4	Configurazione sonda 4 (S4/ DI2)	MSYFCH	0	0	4	-	I	23	123	R/W																																				
		<table border="1"> <tbody> <tr> <td>0</td> <td>Ingresso digitale 2</td> <td>3</td> <td>Condensazione</td> </tr> <tr> <td>1</td> <td>Prodotto (sola visualizzazione)</td> <td>4</td> <td>Antigelo</td> </tr> <tr> <td>2</td> <td>Sbrinamento</td> <td></td> <td></td> </tr> </tbody> </table>	0	Ingresso digitale 2	3	Condensazione	1	Prodotto (sola visualizzazione)	4	Antigelo	2	Sbrinamento																																			
0	Ingresso digitale 2	3	Condensazione																																												
1	Prodotto (sola visualizzazione)	4	Antigelo																																												
2	Sbrinamento																																														
C	/c1	Calibrazione sonda 1	MSYFCH	0.0	-20	20	-	A	11	11	R/W																																				
C	/c2	Calibrazione sonda 2	MSYFCH	0.0	-20	20	-	A	12	12	R/W																																				
C	/c3	Calibrazione sonda 3	MSYFCH	0.0	-20	20	-	A	13	13	R/W																																				
C	/c4	Calibrazione sonda 4	MSYFCH	0.0	-20	20	-	A	14	14	R/W																																				

Utente	Par.	Descrizione	Modelli	Def	Min	Max	U.M.	Tipo	SVP CAREL	ModBus®	R/W
Ctl	St	Set point	MSYFCH	0.0	r1	r2	°C/°F	A	16	16	R/W
F	rd	Differenziale	SYFCH	2.0	0.1	20	°C/°F	A	17	17	R/W
C	rn	Zona neutra	SYFCH	4.0	0.0	60	°C/°F	A	34	34	R/W
C	rr	Differenziale reverse	SYFCH	2.0	0.1	20	°C/°F	A	35	35	R/W
C	r1	Set point minimo	MSYFCH	-50	-50	r2	°C/°F	A	18	18	R/W
C	r2	Set point massimo	MSYFCH	60	r1	200	°C/°F	A	19	19	R/W

C	r3	Modalità di funzionamento 0 = Direct con controllo sbrinamento (freddo) 1 = Direct (freddo) 2 = Reverse (caldo)	SYFCH	0	0	2	-	I	25	125	R/W
C	r4	Variazione automatica set point notturno	MSYFCH	3.0	-20	20	°C/°F	A	20	20	R/W
C	r5	Abilitazione monitoraggio temperatura: 0/1=no/sì	MSYFCH	0	0	1	-	D	42	42	R/W
F	rt	Durata attuale sessione di monitoraggio temperature max e min	MSYFCH	0	0	999	ora	I	26	126	R
F	rH	Massima temperatura letta	MSYFCH	-	-	-	°C/°F	A	21	21	R
F	rL	Minima temperatura letta	MSYFCH	-	-	-	°C/°F	A	22	22	R

Utente	Par.	Descrizione	Modelli	Def	Min	Max	U.M.	Tipo	SVP CAREL	ModBus®	R/W
--------	------	-------------	---------	-----	-----	-----	------	------	-----------	---------	-----


CMP 


C	c0	Ritardo avvio compressore, ventilatore e AUX all'accensione	SYFCH	0	0	15	min	I	27	127	R/W
C	c1	Tempo minimo tra accensioni successive compressore	SYFCH	0	0	15	min	I	28	128	R/W
C	c2	Tempo minimo di spegnimento compressore	SYFCH	0	0	15	min	I	29	129	R/W
C	c3	Tempo minimo di accensione compressore	SYFCH	0	0	15	min	I	30	130	R/W
C	c4	Tempo accensione compressore con duty setting	SYFCH	0	0	100	min	I	31	131	R/W
C	cc	Durata ciclo continuo	SYFCH	0	0	15	ora	I	32	132	R/W
C	c6	Tempo esclusione allarme bassa temperatura dopo ciclo continuo	SYFCH	2	0	250	ora/ min	I	33	133	R/W
C	c7	Tempo massimo di pump down (PD) 0 = Pump down disabilitato	SYFCH	0	0	900	s	I	34	134	R/W
C	c8	Ritardo avvio compressore dopo apertura valvola PD	SYFCH	5	0	60	s	I	35	135	R/W
C	c9	Autostart in pump down 0 = Disabilitato 1 = Pump down ad ogni chiusura valvola pump down & successiva richiesta pressostato bassa pressione in assenza di richiesta refrigerazione	SYFCH	0	0	1	-	D	43	43	R/W
C	c10	Pump down a tempo o a pressione 0/1= pressione/ tempo	SYFCH	0	0	1	-	D	44	44	R/W
C	c11	Ritardo avvio secondo compressore	SYFCH	4	0	250	s	I	36	136	R/W


Utente	Par.	Descrizione	Modelli	Def	Min	Max	U.M.	Tipo	SVP CAREL	ModBus®	R/W
--------	------	-------------	---------	-----	-----	-----	------	------	-----------	---------	-----


dEF 

C	d0	Tipo di sbrinamento 0 = a resistenza in temperatura 1 = a gas caldo in temperatura 2 = a resistenza a tempo (Ed1, Ed2 non compaiono) 3 = a gas caldo a tempo (Ed1, Ed2 non compaiono) 4 = termostato a resistenza a tempo (Ed1, Ed2 non compaiono)	SYFCH	0	0	4	-	I	37	137	R/W															
F	dl	Intervallo massimo tra sbrinamenti consecutivi 0 = sbrinamento non eseguito	SYFCH	8	0	250	ora/ min	I	38	138	R/W															
F	dt1	Temperatura di fine sbrinamento sonda 2	SYFCH	4	-50	200	°C/°F	A	23	23	R/W															
F	dt2	Temperatura di fine sbrinamento sonda 3 (evaporatore aux)	SYFCH	4	-50	200	°C/°F	A	24	24	R/W															
F	dt3	Temperatura di fine sbrinamento sonda 4	SYFCH	4	-50	200	°C/°F	A	38	38	R/W															
F	dP1	Durata massima sbrinamento	SYFCH	30	1	250	min/s	I	39	139	R/W															
F	dP2	Durata massima sbrinamento evaporatore aux	SYFCH	30	1	250	min/s	I	40	140	R/W															
C	d3	Ritardo attivazione sbrinamento	SYFCH	0	0	250	min	I	41	141	R/W															
C	d4	Sbrinamento all'accensione: 0/1=disabilitato/abilitato	SYFCH	0	0	1	flag	D	45	45	R/W															
C	d5	Ritardo sbrinamento all'accensione (se d4=1) o da DI	SYFCH	0	0	250	min	I	42	142	R/W															
C	d6	Visualizzazione terminale durante sbrinamento 0 = Temperatura alternata a dEF 1 = Blocco visualizzazione 2 = dEF	SYFCH	1	0	2	-	I	43	143	R/W															
F	dd	Tempo di gocciolamento dopo sbrinamento (ventilatori spenti)	SYFCH	2	0	15	min	I	44	144	R/W															
F	d8	Tempo esclusione allarme di alta temperatura dopo sbrinamento (e porta aperta)	SYFCH	1	0	250	ora/ min	I	45	145	R/W															
C	d8d	Tempo esclusione allarme dopo porta aperta	SYFCH	0	0	250	min	I	139	239	R/W															
C	d9	Priorità sbrinamento su protezioni compressore 0/1 = sì/no	SYFCH	0	0	1	-	D	46	46	R/W															
F	d/1	Visualizzazione sonda sbrinamento 1	MSYFCH	-	-	-	°C/°F	A	1	1	R															
F	d/2	Visualizzazione sonda sbrinamento 2	MSYFCH	-	-	-	°C/°F	A	2	2	R															
C	dC	Base dei tempi per sbrinamento 0 = dl in ore, dP1 e dP2 in minuti 1 = dl in minuti, dP1 e dP2 in secondi	SYFCH	0	0	1	-	D	47	47	R/W															
C	dC1	Base dei tempi per c6 e d8: 0/1 = ore/minuti	SYFCH	0	0	1	-	D	65	65	R/W															
C	d10	Tempo di sbrinamento di tipo "Running time" 0 = funzione disabilitata	SYFCH	0	0	250	ora	I	46	146	R/W															
C	d11	Soglia di temperatura per sbrinamento di tipo running time	SYFCH	1.0	-20	20	°C/°F	A	25	25	R/W															
C	d12	Sbrinamenti avanzati	SYFCH	0	0	3	-	I	47	147	R/W															
		<table border="1"> <thead> <tr> <th>d12</th> <th>Skip defrost</th> <th>Variazione automatica dl</th> </tr> </thead> <tbody> <tr> <td>0</td> <td>Disabilitato</td> <td>Disabilitato</td> </tr> <tr> <td>1</td> <td>Disabilitato</td> <td>Abilitato</td> </tr> <tr> <td>2</td> <td>Abilitato</td> <td>Disabilitato</td> </tr> <tr> <td>3</td> <td>Abilitato</td> <td>Abilitato</td> </tr> </tbody> </table>	d12	Skip defrost	Variazione automatica dl	0	Disabilitato	Disabilitato	1	Disabilitato	Abilitato	2	Abilitato	Disabilitato	3	Abilitato	Abilitato									
d12	Skip defrost	Variazione automatica dl																								
0	Disabilitato	Disabilitato																								
1	Disabilitato	Abilitato																								
2	Abilitato	Disabilitato																								
3	Abilitato	Abilitato																								
C	dn	Durata nominale sbrinamento	SYFCH	65	1	100	-	I	48	148	R/W															
C	dH	Fattore proporzionale di variazione di dl	SYFCH	50	0	100	-	I	49	149	R/W															

Utente	Par.	Descrizione	Modelli	Def	Min	Max	U.M.	Tipo	SVP CAREL	ModBus®	R/W											
ALM 																						
C	A0	Differenziale allarmi e ventilatori	MSYFCH	2.0	0.1	20	°C/°F	A	26	26	R/W											
C	A1	Soglie allarmi (AL, AH) relative al set point o assolute 0/1=relative/assolute	MSYFCH	0	0	1	-	D	48	48	R/W											
F	AL	Soglia di allarme di bassa temperatura Se A1= 0, AL=0: allarme disabilitato Se A1= 1, AL=-50: allarme disabilitato	MSYFCH	0.0	-50	200	°C/°F	A	27	27	R/W											
F	AH	Soglia di allarme di alta temperatura Se A1= 0, AL=0: allarme disabilitato Se A1= 1, AL=200: allarme disabilitato	MSYFCH	0.0	-50	200	°C/°F	A	28	28	R/W											
F	Ad	Tempo di ritardo per allarmi di bassa e alta temperatura	MSYFCH	120	0	250	min	I	50	150	R/W											
C	A4	Configurazione ingresso digitale 1 (DI1) 0 = non attivo 1 = allarme esterno immediato 2 = allarme esterno ritardato 3 = selezione sonde (ir33M)/ abilitazione sbrinamento 4 = inizio sbrinamento 5 = interruttore porta con spegnimento compressore e ventilatori evaporatore 6 = ON/OFF remoto 7 = interruttore tenda 8 = pressostato di bassa pressione 9 = interruttore porta con spegnimento dei ventilatori 10 = funzionamento direct/reverse 11 = sensore luce 12 = attivazione uscita aux 13 = interruttore porta con spegnimento di compressore e ventilatori e luce non gestita 14 = interruttore porta con spegnimento dei ventilatori e luce non gestita	SYFCH	0	0	14	-	I	51	151	R/W											
C	A5	Configurazione ingresso digitale 2 (DI2) Vedere A4	MSYFCH	0	0	14	-	I	52	152	R/W											
C	A6	Blocco compressore da allarme esterno 0 = compressore sempre spento; 100 = compressore sempre acceso	SYFCH	0	0	100	min	I	53	153	R/W											
C	A7	Ritardo allarme ingresso digitale 0 = uscite regolazione invariate	SYFCH	0	0	250	min	I	54	154	R/W											
C	A8	Abilitazione allarmi Ed1 e Ed2 (fine sbrinamento per timeout) 0 = allarmi disabilitati	SYFCH	0	0	1	-	D	49	49	R/W											
C	Ado	Gestione luce con interruttore porta	MSYFCH	0	0	1	-	D	50	50	R/W											
		<table border="1"> <thead> <tr> <th>Ado</th> <th>Luce all'apertura della porta</th> <th>Algoritmo</th> <th>Descrizione</th> </tr> </thead> <tbody> <tr> <td>0</td> <td>spenta accesa</td> <td>Esteso normale</td> <td>Apertura-chiusura Apertura-chiusura- apertura-chiusura</td> </tr> <tr> <td>1</td> <td>spenta accesa</td> <td>normale esteso</td> <td></td> </tr> </tbody> </table>	Ado	Luce all'apertura della porta	Algoritmo	Descrizione	0	spenta accesa	Esteso normale	Apertura-chiusura Apertura-chiusura- apertura-chiusura	1	spenta accesa	normale esteso									
Ado	Luce all'apertura della porta	Algoritmo	Descrizione																			
0	spenta accesa	Esteso normale	Apertura-chiusura Apertura-chiusura- apertura-chiusura																			
1	spenta accesa	normale esteso																				
C	Ac	Soglia allarme alta temperatura condensatore	SYFCH	70.0	0	200	°C/°F	A	29	29	R/W											
C	AE	Differenziale allarme alta temperatura condensatore	SYFCH	10.0	0.1	20	°C/°F	A	30	30	R/W											
C	Acd	Ritardo allarme alta temperatura condensatore 0 = Allarme immediato	SYFCH	0	0	250	min	I	56	156	R/W											
C	AF	Tempo spegnimento con sensore di luce 0 = Sensore nella battuta della porta > 0 = Sensore interno alla cella o all'armadio	SYFCH	0	0	250	s	I	57	157	R/W											
C	ALF	Soglia di allarme antigelo	MSYFCH	-5.0	-50	200	°C/°F	A	36	36	R/W											
C	AdF	Ritardo allarme antigelo	MSYFCH	1	0	15	min	I	136	236	R/W											

Utente	Par.	Descrizione	Modelli	Def	Min	Max	U.M.	Tipo	SVP CAREL	ModBus®	R/W
FAn 											
C	F0	Gestione ventilatori evaporatore 0 = sempre accesi 1 = attivazione in base a Sd-Sv (differenza tra sonda virtuale e temperatura evaporatore) 2 = attivazione in base a Sd (temperatura evaporatore)	FCH	0	0	2	-	I	58	158	R/W
F	F1	Temperatura attivazione ventilatori (solo con F0 = 1 o 2)	FCH	5.0	-50	200	°C/°F	A	31	31	R/W
C	F2	Ventilatori evaporatore con compressore spento 0 = Vedere F0 1 = Sempre spenti	FCH	1	0	1	-	D	51	51	R/W
C	F3	Ventilatori evaporatore durante sbrinamento: 0/1=accesi/spenti	FCH	1	0	1	-	D	52	52	R/W
F	Fd	Tempo di post gocciolamento (ventilatori spenti)	FCH	1	0	15	min	I	59	159	R/W
C	F4	Temperatura spegnimento ventilatore condensatore	MSYFCH	40	-50	200	°C/°F	A	32	32	R/W
C	F5	Differenziale accensione ventilatore condensatore	MSYFCH	5.0	0.1	20	°C/°F	A	33	33	R/W

Utente	Par.	Descrizione	Modelli	Def	Min	Max	U.M.	Tipo	SVP CAREL	ModBus®	R/W
CnF 											
C	H0	Indirizzo seriale	MSYFCH	1	0	207	-	I	60	160	R/W
C	H1	Configurazione uscita AUX 0 = allarme normalmente eccitato 1 = allarme normalmente diseccitato 2 = ausiliaria 3 = luce 4 = sbrinamento evaporatore ausiliario 5 = valvola pump down 6 = ventilatore condensatore 7 = compressore ritardato 8 = ausiliaria con disattivazione nello stato di OFF 9 = luce con disattivazione nello stato di OFF 10 = nessuna funzione 11 = reverse con zona neutra 12 = secondo gradino compressore 13 = secondo gradino compressore con rotazione	CH	1	0	13	-	I	61	161	R/W
C	H2	Disabilitazione funzioni tastiera	MSYFCH	1	0	6	-	I	62	162	R/W
C	H4	Buzzer: 0/1=abilitato/disabilitato	MSYFCH	0	0	1	-	D	53	53	R/W
C	H5	Configurazione uscita AUX2: Vedere H1	H	3	0	13	-	I	64	164	R/W
C	H6	Configurazione blocco tasti terminale 0 = tutti i tasti abilitati	MSYFCH	0	0	255	-	I	65	165	R/W
C	H7	Tastiera: 0 = standard; 1 = modificata	MSYFCH	0	0	1	-	D	54	54	R/W
C	H8	Uscita commutata con fascia oraria 0 = Luce; 1 = AUX	MSYFCH	0	0	1	-	D	60	60	R/W
C	H9	Variazione del set point con fascia oraria 0/1 = no/si	MSYFCH	0	0	1	-	D	61	61	R/W
C	Hdn	Numero set parametri di default disponibili	MSYFCH	0	0	6	-	I	137	237	R/W
C	Hdh	Offset anti sweat heater 0 = funzione anti sweat heater disabilitata (°C) 32 = funzione anti sweat heater disabilitata (°F)	MSYFCH	0	-50	200	°C/°F	A	37	37	R/W
C	HrL	Remotazione stato relè luce Master: 0 = disabilitata	MSYFCH	0	0	1	-	D	62	62	R/W
C	HrA	Remotazione stato relè AUX Master: 0 = disabilitata	MSYFCH	0	0	1	-	D	63	63	R/W
C	HSA	Remotazione allarmi controlli su Master: 0 = disabilitata	MSYFCH	0	0	1	-	D	64	64	R/W
C	In	Tipo di unità 0 = Normale 1 = Master 2...6 = Slave 1...5	MSYFCH	0	0	6	-	I	138	238	R/W

Utente	Par.	Descrizione	Modelli	Def	Min	Max	U.M.	Tipo	SVP CAREL	ModBus®	R/W
HcP 											
C	HAn	Numero di allarmi di tipo HA	MSYFCH	0	0	15	-	I	67	167	R
C	HA... HA2	Allarmi HACCP di tipo HA intervenuti (premere Set)	MSYFCH	-	-	-	-	-	-	-	R
	y	Allarme 1...3 - Anno	-	0	0	99	anni	I	70/76/82	170	R
	M	Allarme 1...3 - Mese	-	0	1	12	mese	I	71/77/83	171	R
	d	Allarme 1...3 - Giorno del mese	-	0	1	7	giorno	I	72/78/84	172	R
	h	Allarme 1...3 - Ora	-	0	0	23	ora	I	73/79/84	173	R
	n	Allarme 1...3 - Minuto	-	0	0	59	minuto	I	74/80/85	174	R
	t	Allarme 1...3 - Durata	-	0	0	99	ora	I	75/81/86	175	R
C	HFn	Numero di allarmi di tipo HF	MSYFCH	-	-	-	-	I	68	176...181	R
C	HF...HF2	Allarmi HACCP di tipo HF intervenuti (premere Set)	MSYFCH	-	-	-	-	I	-	-	R
	y	Allarme 1...3 - Anno		0	0	99	anni	I	88/94/100	188	R
	M	Allarme 1...3 - Mese		0	1	12	mese	I	89/95/101	189	R
	d	Allarme 1...3 - Giorno del mese		0	1	7	giorno	I	90/96/102	190	R
	h	Allarme 1...3 - Ora		0	0	23	ora	I	91/97/103	191	R
	n	Allarme 1...3 - Minuto		0	0	59	minuto	I	92/98/104	192	R
	t	Allarme 1...3 - Durata		0	0	99	ora	I	93/99/105	193	R
C	Htd	Ritardo allarme HACCP 0 = Monitoraggio disabilitato	MSYFCH	0	0	250	min	I	69	169	R/W

Utente	Par.	Descrizione	Modelli	Def	Min	Max	U.M.	Tipo	SVP CAREL	ModBus®	R/W
rtc <input checked="" type="checkbox"/>											
C	td1...8	Sbrinamento 1...8 (premere Set)	SYFCH	-	-	-	-	-	-		R/W
	d	Sbrinamento 1...8 - giorno		0	0	11	giorno	I	106/109/.../127	206/209/.../227	R/W
	h	Sbrinamento 1...8 - ora		0	0	23	ora	I	107/110/.../128	207/210/.../228	R/W
	n	Sbrinamento 1...8 - minuto		0	0	59	min	I	108/111/.../129	208/211/.../229	R/W
C	ton	Orario accensione luce/aux	SYFCH	-	-	-	-	-	-		R/W
	d	Giorno		0	1	7	giorno	I	130	230	R/W
	h	Ora		0	0	23	ora	I	131	231	R/W
	n	Minuto		0	0	59	minuto	I	132	232	R/W
C	toF	Orario spegnimento luce/aux	SYFCH	-	-	-	-	-	-		R/W
	d	Giorno		0	1	7	giorno	I	133	233	R/W
	h	Ora		0	0	23	ora	I	134	234	R/W
	n	Minuto		0	0	59	minuto	I	135	235	R/W
C	tc	Data/ora (premere Set)	MSYFCH	-	-	-	-	-	-		R/W
	y	Data/ora: anno		12	0	99	anno	I	1	101	R/W
	m	Data/ora: mese		8	1	12	mese	I	2	102	R/W
	d	Data/ora: giorno del mese		1	1	31	giorno	I	3	103	R/W
	u	Giorno della settimana		1	1	7	giorno	I	4	104	R/W
	h	Data/ora: ora		0	0	23	ora	I	5	105	R/W
	n	Data/ora: minuto		0	0	59	minuto	I	6	106	R/W

7.1 Variabili accessibili unicamente da seriale

Descrizione	Tipo	SVP CAREL	Modbus	R/W
Sonda virtuale	A	3	3	R
Misura sonda 1	A	4	4	R
Misura sonda 2	A	5	5	R
Misura sonda 3	A	6	6	R
Misura sonda 4	A	7	7	R
Numero set di parametri disponibili	I	137	237	R
Stato ingresso digitale 1	D	6	6	R
Stato ingresso digitale 2	D	7	7	R
Allarme sonda virtuale guasta	D	9	9	R
Allarme sonda 1	D	10	10	R
Allarme sonda 2	D	11	11	R
Allarme sonda 3	D	12	12	R
Allarme sonda 4	D	13	13	R
Stato relè compressore	D	1	1	R
Stato relè sbrinamento	D	2	2	R
Stato relè ventilatore	D	3	3	R
Stato relè AUX 1	D	4	4	R
Stato relè AUX 2	D	5	5	R
Stato ingresso digitale 1	D	6	6	R
Stato ingresso digitale 2	D	7	7	R
Stato sbrinamento	D	31	31	R
Comando richiesta sbrinamento	D	34	34	RW
Stato di ciclo continuo	D	35	35	R
Comando richiesta di ciclo continuo	D	36	36	RW
Stato porta	D	37	37	R
Comando attivazione AUX	D	57	57	RW
Comando attivazione luce	D	58	58	RW
Comando ON/OFF del controllo	D	59	59	RW
Password	I	14	114	RW
Allarme sonda virtuale guasta	D	9	9	R
Allarme sonda 1/2/3/4/5 guasta	D	10/11/12/13/14	10/11/12/13/14	R
Allarme bassa temperatura	D	15	15	R
Allarme alta temperatura	D	16	16	R
Allarme immediato esterno	D	17	17	R
Allarme ritardato esterno	D	18	18	R
Allarme timeout sbrinamento evaporatore 1	D	19	19	R
Allarme timeout sbrinamento evaporatore 2	D	20	20	R
Allarme timeout pump down	D	21	21	R
Allarme bassa pressione	D	21	21	R
Allarme alta temperatura condensatore	D	24	24	R
Allarme porta aperta per troppo tempo	D	25	25	R
Errore RTC	D	26	26	R
Errore EEPROM parametri controllo	D	27	27	R
Errore EEPROM parametri operativi	D	28	28	R
Allarme HACCP tipo HA	D	29	29	R
Allarme HACCP tipo HF	D	30	30	R
Allarme autostart in pump down	D	32	32	R

8. SEGNALAZIONI E ALLARMI

8.1 Segnalazioni

Le segnalazioni sono messaggi che compaiono a display per notificare all'utente lo svolgimento di procedure proprie del controllo (es. sbrinamento) o la conferma di comandi da tastiera.

Codice	Icona	Descrizione
---	-	Sonda non abilitata
dEF		Sbrinamento in esecuzione
dFb		Richiesta inizio sbrinamento
dFE		Richiesta fine sbrinamento
cc		Ciclo continuo
ccb		Richiesta inizio ciclo continuo
ccE		Richiesta fine ciclo continuo
HcP		Ingresso menu HACCP
Ed1	-	Sbrinamento su evaporatore 1 terminato per timeout
Ed2	-	Sbrinamento su evaporatore 2 terminato per timeout
On	-	Passaggio a stato di ON
OFF	-	Passaggio a stato di OFF
rES	-	Reset allarmi a ripristino manuale Reset allarmi HACCP Reset monitoraggio temperatura
AUX	-	Richiesta accensione uscita ausiliaria
d/1	-	Visualizzazione sonda sbrinamento 1

Tab. 8.a

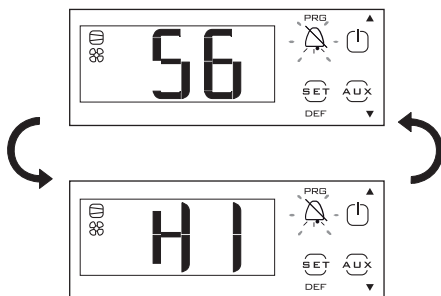
8.2 Allarmi

Gli allarmi sono di due tipi :

- di sistema: Eeprom, di comunicazione, HACCP, di alta (HI) e bassa (LO) temperatura;
- di regolazione: pump down terminato per timeout (Pd), bassa pressione (LP).

L'allarme dati in memoria EE/EF genera in ogni caso il blocco del controllo. Le uscite digitali ausiliarie AUX1, AUX2 possono essere configurate per segnalare lo stato di allarme, come normalmente eccitato o normalmente diseccitato. Vedere il capitolo 5. Il controllo indica gli allarmi dovuti a guasti nel controllo stesso, nelle sonde o nella comunicazione di rete. È possibile attivare un allarme anche da contatto esterno, di tipo immediato o ritardato. Vedere il paragrafo 5.2. Sul display viene visualizzata la scritta "IA" o "dA" e contemporaneamente lampeggia l'icona campana e si attiva il buzzer. Se si verificano più errori, essi compaiono in sequenza sul display.

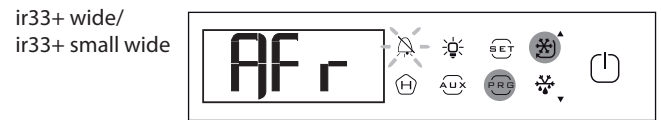
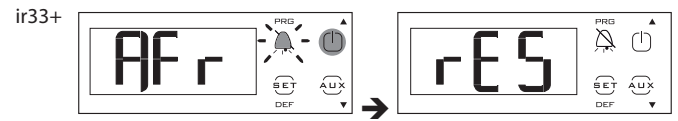
Esempio: visualizzazione display dopo errore HI su ir33+:



Nota: per disattivare il buzzer premere Prg/mute.

8.3 Reset allarmi

È possibile resettare tutti gli allarmi a ripristino manuale premendo insieme i tasti Prg/mute e UP per più di 5 secondi. Esempio: ripristino manuale allarme antigelo (AFr).



8.4 Allarmi HACCP e visualizzazione

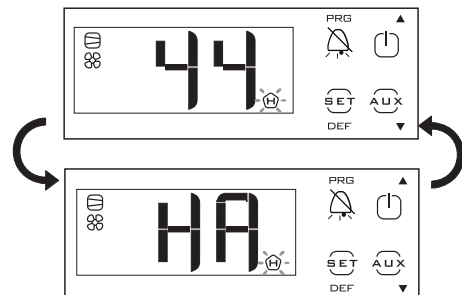
Per l'attivazione del monitoraggio vedere il par. 8.6. (HACCP = Hazard Analysis and Critical Control Point).

HACCP permette il controllo della temperatura di esercizio e la registrazione di eventuali anomalie dovute a cadute di tensione o ad innalzamenti della temperatura di esercizio per varie cause (rotture, condizioni operative gravose, errori di utilizzo, ecc...). Sono possibili due tipi di eventi HACCP:

- allarmi di tipo HA, alta temperatura durante il funzionamento;
- allarmi di tipo HF, alta temperatura dopo mancanza di tensione (black out).

L'allarme provoca il lampeggio dell'icona HACCP, la visualizzazione del codice d'allarme relativo sul display, la memorizzazione dell'allarme e l'attivazione del relè di allarme e del buzzer.

Esempio: visualizzazione display dopo errore HA su ir33+ e rientro della condizione di allarme:



Per visualizzare gli allarmi HA/ HF intervenuti:

- entrare nel menu HACCP premendo:



- scorrere la lista degli allarmi premendo UP e DOWN;
- premere Set per selezionare l'allarme desiderato (HA, HA1, HA2/HF, HF1, HF2);
- attraverso UP o DOWN si può consultare la descrizione dell'allarme ovvero: anno, mese, giorno, ora, minuto dell'allarme selezionato;
- premere di nuovo Prg/mute per ritornare all'elenco precedente.

Inoltre, dal menù degli allarmi HACCP è possibile:



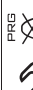





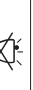





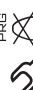


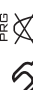



- cancellare la segnalazione dell'allarme HACCP premendo per 5 s:



- cancellare l'allarme HACCP e tutti gli allarmi memorizzati premendo per 5 secondi:



Questo comporta la visualizzazione del messaggio rES, la cancellazione totale della memoria degli allarmi e la reinizializzazione del monitoraggio degli allarmi HACCP.

Cod. display	Causa dell'allarme	Icona display lampeggiante	Relè allarme	Buzzer	Ripristino	Valvola PD	Compressore	Sbrinamento	Ventilatori evaporatore	Ventilatori condensatore	Ciclo continuo	AUX zona neutra	AUX luce Anti sweat	AUX ausil. Anti sweat	AUX secondo gradino duty setting
rE	Sonda virtuale di regolazione guasta		ON	ON	autom.	duty setting (c4)	duty setting (c4)	-	-	-	-	OFF	OFF	OFF	duty setting (c4)
E0	Sonda S1 guasta		OFF	OFF	autom.	duty setting (c4)	duty setting (c4)	-	-	-	-	OFF	OFF	OFF	duty setting (c4)
E1	Sonda S2 guasta		OFF	OFF	automatico	-	-	-	-	-	-	-	-	-	-
E2	Sonda S3 guasta		OFF	OFF	autom.	-	-	-	-	-	-	-	-	-	-
E3	Sonda S4 guasta		OFF	OFF	autom.	-	-	-	-	-	-	-	-	-	-
LO	Allarme bassa temperatura		ON	ON	autom.	-	-	-	-	-	-	-	-	-	-
HI	Allarme alta temperatura		ON	ON	autom.	-	-	-	-	-	-	-	OFF	OFF	-
Afr	Allarme antigelo		ON	ON	manuale	OFF	OFF	-	-	-	-	-	-	-	OFF
IA	Allarme immediato da contatto esterno		ON	ON	automatico	duty setting (A6)	duty setting (A6)	-	-	-	-	OFF	OFF	OFF	duty setting (A6)
dA	Allarme ritardato da contatto esterno		ON	ON	automatico	duty setting (A6)	duty setting (A6)	-	-	-	-	OFF se A7≠0	OFF se A7≠0	OFF se A7≠0	duty setting (A6) se A7≠0
Pd	Allarme tempo massimo Pump Down		ON	ON	automatico/manuale	-	-	-	-	-	-	-	-	-	-
LP	Allarme di bassa pressione		ON	ON	automatico/manuale	OFF	OFF	-	-	-	-	-	-	-	OFF
AtS	Autostart in pump down		ON	ON	automatico/manuale	-	-	-	-	-	-	-	-	-	-
cht	Preallarme alta temp. condensatore	-	OFF	OFF	automatico/manuale	-	-	-	-	-	-	-	-	-	-
CHt	Allarme alta temperatura condensatore		ON	ON	manuale	OFF	OFF	-	-	-	-	-	OFF	OFF	OFF
dor	Allarme porta aperta per troppo tempo		ON	ON	automatico	-	-	-	-	-	-	-	-	-	-
Etc	Real time clock guasto		OFF	OFF	automatico/manuale	-	-	-	-	-	-	-	-	-	-
EE	Errore eeprom parametri macchina		OFF	OFF	automatico	OFF	OFF	non eseguito	OFF	OFF	non eseguito	OFF	OFF	OFF	OFF
EF	Errore Eeprom parametri di funzionamento		OFF	OFF	automatico	OFF	OFF	non eseguito	OFF	OFF	non eseguito	OFF	OFF	OFF	OFF
HA	Allarme HACCP di tipo HA		OFF	OFF	manuale	-	-	-	-	-	-	-	-	-	-
HF	Allarme HACCP di tipo HF		OFF	OFF	manuale	-	-	-	-	-	-	-	-	-	-
n1...n6	indica allarme nell'unità 1...6 presente nella rete		ON	ON	automatico	-	-	-	-	-	-	-	-	-	-

8.5 Parametri allarme

Parametri allarmi e attivazione

AL (AH) permette di determinare la soglia di attivazione dell' allarme di bassa (alta) temperatura LO (HI). Il valore impostato di AL (AH) è continuamente confrontato con il valore rilevato dalla sonda di regolazione. Il parametro Ad rappresenta in minuti il ritardo di attivazione allarme; l'allarme di bassa temperatura (LO) si attiva solo se la temperatura rimane inferiore al valore di AL per un tempo superiore a Ad. Le soglie possono essere di tipo relativo o assoluto, in dipendenza dal valore del parametro A1. Nel primo caso (A1=0) il valore di AL indica lo scostamento rispetto al set point e il punto di attivazione dell'allarme di bassa temperatura è: set point - AL. Se varia il set point, varia automaticamente il punto di attivazione. Nel secondo caso (A1=1), il valore di AL indica la soglia di allarme di bassa temperatura. L'allarme di bassa temperatura attivo viene segnalato con il buzzer interno, con il codice LO a display e con l'attivazione del relè di allarme. Lo stesso accade per l'allarme di alta temperatura (HI), considerando AH al posto di AL.

Par	Descrizione	Def	Min	Max	UM
A0	Differenziale allarmi e ventilatori	2.0	0.1	20.0	°C/°F
A1	Soglie allarmi (AL, AH) relative al set point o assolute 0/1=relative/assolute	0	0	1	-
AL	Soglia di allarme di bassa temperatura Se A1= 0, AL=0: allarme disabilitato Se A1= 1, AL=-50: allarme disabilitato	0	-50.0	200	°C/°F
AH	Soglia di allarme di alta temperatura Se A1= 0, AL=0: allarme disabilitato Se A1= 1, AL=200: allarme disabilitato	0	-50.0	200	°C/°F
Ad	Tempo di ritardo per allarmi di bassa e alta temperatura	120	0	250	min
A6	Blocco compressore da allarme esterno 0 = compressore sempre spento; 100 = compressore sempre acceso	0	0	100	min
A7	Ritardo allarme ingresso digitale 0 = uscite regolazione invariate	0	0	250	min

Tab. 8.b

Note:

- gli allarmi LO e HI sono a ripristino automatico. A0 determina l'isteresi tra il valore di attivazione e disattivazione dell'allarme;
- se si preme Prg/mute quando la misura è oltre una delle soglie si spengono immediatamente il buzzer e il relè di allarme, mentre l'indicazione del codice di allarme rimarrà attivo fino a quando la misura non rientra dalla soglia di attivazione. Nel caso di allarme ritardato da ingresso digitale (A4=2, codice dA), il contatto deve rimanere aperto per un tempo maggiore di A7. Nel caso di un evento di allarme, parte istantaneamente un conteggio che genera un allarme qualora si raggiunga il tempo minimo A7. Se durante il conteggio la misura rientra o il contatto si chiude, l'allarme non viene segnalato e il conteggio è annullato. In presenza di una nuova condizione di allarme il conteggio ripartirà da 0. Il parametro A6 ha un significato analogo al parametro c4 (duty setting). Nel caso in cui si verifichi un allarme esterno (sia immediato che ritardato) il compressore funziona per un tempo pari al valore assegnato ad A6 e rimane spento per un periodo fisso di 15 minuti.

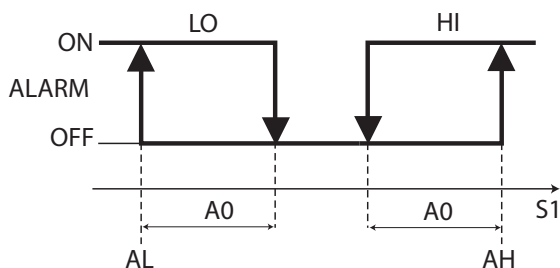


Fig. 8.w

Legenda	
LO	Allarme di bassa temperatura
HI	Allarme di alta temperatura
S1	Sonda regolazione

8.6 Parametri allarmi HACCP e attivazione monitoraggio

Allarmi di tipo HA

È possibile visualizzare la coda allarmi accedendo ai parametri HA...HA2. L'allarme di tipo HA è generato se durante il normale funzionamento si rileva che la temperatura letta dalla sonda di regolazione supera la soglia di alta temperatura per il tempo Ad+Htd. Quindi rispetto al normale allarme di alta temperatura già segnalato dal controllo, l'allarme HACCP di tipo HA è ritardato di un ulteriore tempo Htd specifico per la registrazione HACCP. L'ordine degli allarmi elencati è progressivo, HA è l'allarme più recente. Gli errori sono memorizzati fino a un massimo di 3, in una lista di tipo FIFO (HA,...HA2): la modalità di immagazzinamento FIFO (First In First Out) prevede che il primo errore introdotto sia il primo ad essere cancellato quando la lista è piena e deve essere aggiornata. L'ultimo errore memorizzato è visibile nel parametro HA. HAn indica il numero di allarmi di tipo HA intervenuti.

Par.	Descrizione	Def	Min	Max	U.M.
HAn	Numero di allarmi di tipo HA	0	0	15	-
HA...HA2	Allarmi HACCP di tipo HA intervenuti (premere Set)	-	-	-	-
y	Allarme 1...3 - Anno	0	0	99	anno
M	Allarme 1...3 - Mese	0	1	12	mese
d	Allarme 1...3 - Giorno del mese	0	1	31	giorno
h	Allarme 1...3 - Ora	0	0	23	ora
n	Allarme 1...3 - Minuto	0	0	59	minuto
---	Allarme 1...3 - Durata	0	0	240	ora
Htd	Ritardo allarme HACCP	0	0	240	min
	0 = Monitoraggio disabilitato				

Tab. 8.c

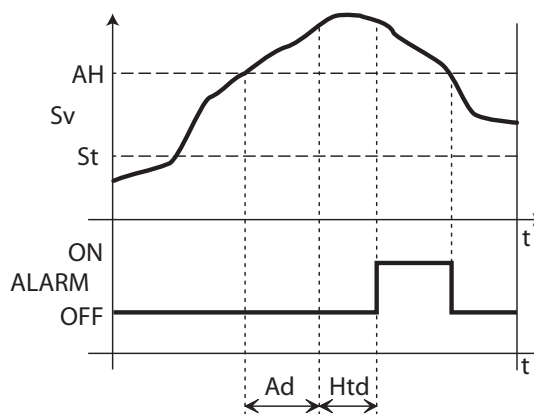


Fig. 8.x

Legenda

S1	Sonda virtuale	Ad	Tempo di ritardo per allarmi di alta e bassa temperatura
St	Set point	Htd	Ritardo allarme HACCP 0 = monitoraggio disabilitato
AH	Soglia allarme alta temperatura	t	Tempo
ALARM	Allarme HACCP di tipo HA		

Allarmi di tipo HF

L'allarme HACCP di tipo HF è generato a seguito di una caduta di tensione per un tempo prolungato (> 1 minuto), se si rileva che al ripristino della tensione di rete la temperatura letta dalla sonda di regolazione supera la soglia AH di alta temperatura. HFn indica il numero di allarmi di tipo HF intervenuti.

Par.	Descrizione	Def	Min	Max	U.M.
HFn	Numero di allarmi di tipo HF	0	0	15	-
HF...HF2	Allarmi HACCP di tipo HF intervenuti (premere Set)	-	-	-	-
y	Allarme 1...3 - Anno	0	0	99	anno
M	Allarme 1...3 - Mese	0	1	12	mese
d	Allarme 1...3 - Giorno del mese	0	1	31	giorno
h	Allarme 1...3 - Ora	0	0	23	ora
n	Allarme 1...3 - Minuto	0	0	59	minuto

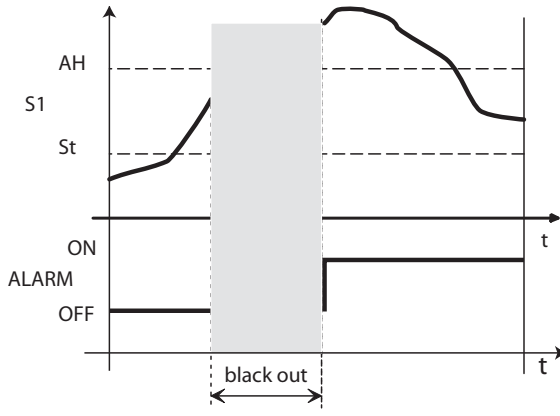


Fig. 8.y

Legenda

S1	Sonda di regolazione	Ad	Tempo di ritardo per allarmi di alta e bassa temperatura
AH	Soglia allarme alta temperatura	Htd	Ritardo allarme HACCP 0 = monitoraggio disabilitato
ALARM	Allarme HACCP di tipo HF	t	Tempo
St	Set point		

8.7 Allarme alta temperatura condensatore

È possibile monitorare la temperatura del condensatore per segnalare l'alta temperatura, probabilmente riconducibile a situazioni di intasamento. La segnalazione segue la figura seguente.

Par	Descrizione	Def	Min	Max	UM
Ac	Soglia allarme alta temperatura condensatore	70	0	200	°C/°F
AE	Differenz. allarme alta temperatura condensatore	10	0,1	20	°C/°F
Acđ	Ritardo allarme alta temperatura condensatore	0	0	250	min
	0 = Allarme immediato				

Tab. 8.d

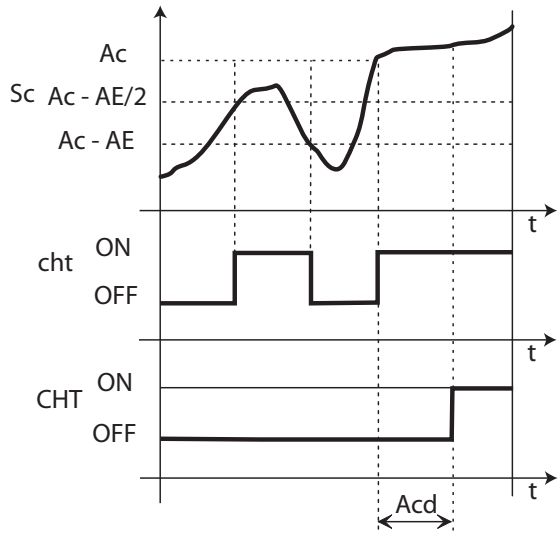


Fig. 8.z

Legenda

t	Tempo	Ac	Soglia allarme alta temperatura cond.
Acđ	Ritardo allarme	cht	Preallarme alta temperatura cond.
Sc	Sonda condensazione	CHT	Allarme alta temperatura condensazione
AE	Differenziale allarme alta temperatura condensatore		

8.8 Allarme antigelo

L'allarme antigelo è attivo solo se una sonda è impostata come sonda antigelo. Se la sonda rileva una temperatura inferiore alla soglia ALF per un tempo maggiore di AdF, si manifesta l'allarme "AFr", a riarmo manuale. Vedere la tabella parametri.

Par	Descrizione	Def	Min	Max	UM
ALF	Soglia di allarme antigelo	-5	-50	200	°C/°F
AdF	Ritardo allarme antigelo	1	0	15	min

Tab. 8.e

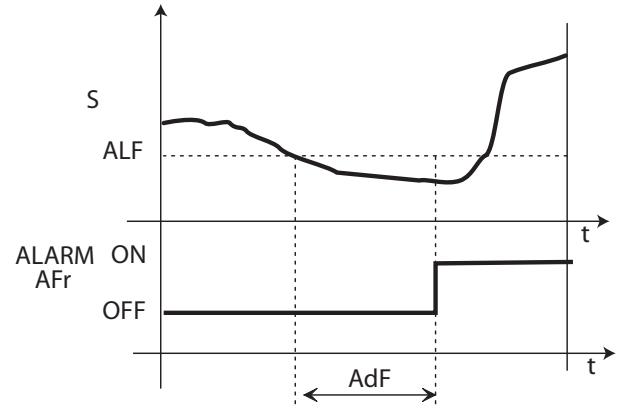


Fig. 8.aa

Legenda

t	Tempo	AdF	Ritardo allarme antigelo
AFr	Soglia allarme antigelo		

8.9 Allarme fine sbrinamento per timeout

Gli allarmi Ed1 e Ed2 segnalano la fine dello sbrinamento per raggiungimento della durata massima del tempo di sbrinamento. Possono essere disabilitati ponendo A8 = 0.

Par	Descrizione	Def	Min	Max	UM
A8	Abilitazione allarmi Ed1 e Ed2 (fine sbrinamento per timeout) 0 = allarmi disabilitati	0	0	250	min

Tab. 8.f

9. CARATTERISTICHE TECNICHE

9.1 Caratteristiche tecniche ir33+

Alimentazione	Modello	Tensione	Potenza
	IREVxxExxxx	230 V~, 50/60 Hz	3 VA, 25mA ~ max
	IREVxxAxxxx	115 V~, 50/60 Hz	3 VA, 50mA ~ max
	IREVxxHxxxx	115...230 V~, 50/60 Hz	6 VA, 50mA ~ max
	IREVxxLxxxx	12...24 V ~, 50/60Hz, 12...30 Vdc	3 VA, 300 mA ~/ mAdc max
	IREVxx0xxxx	12 V ~, 50/60Hz, 12...18 Vdc	Utilizzare esclusivamente alimentazione tipo SELV

Isolamento garantito dall'alimentazione	Modello	Isolamento rispetto alla bassissima tensione	Isolamento rispetto alle uscite relè
	IREVxxExxxx	isolamento rispetto alla bassissima tensione	rinforzato, 6mm in aria, 8 mm superficiali, 3750V isolamento
	IREVxxAxxxx		
	IREVxxHxxxx	isolamento rispetto alle uscite relè	principale, 3mm in aria, 4 superficiali, 1250V isolamento
	IREVxxLxxxx	isolamento rispetto alla bassissima tensione	da garantire esternamente con un trasformatore di sicurezza (SELV)
	IREVxx0xxxx	isolamento rispetto alle uscite relè	rinforzato, 6mm in aria, 8 superficiali, 3750 V isolamento

Ingressi	Modello	Caratteristica
	S1 (sonda 1)	NTC (IRxxx0xxxx) o NTC e PTC (IRxxx7xxxx)
	S2 (sonda 2)	NTC (IRxxx0xxxx) o NTC e PTC (IRxxx7xxxx)
	DI1	contatto pulito, resistenza contatto < 10 Ω, corrente di chiusura 6 mA
	S3	NTC (IRxxx0xxxx) o NTC e PTC (IRxxx7xxxx)
	DI2	contatto pulito, resistenza contatto < 10 Ω, corrente di chiusura 6 mA
	S4	NTC (IRxxx0xxxx) o NTC e PTC (IRxxx7xxxx)
Distanza massima sonde ed ingressi digitali minore di 10 m		
Nota: nell'installazione si raccomanda di tenere separati i collegamenti di alimentazione e dei carichi dai cavi delle sonde, ingressi digitali, display ripetitore e supervisore.		

Tipo sonda	Modello	Caratteristica
	NTC std. Carel	10k Ω a 25°C, range da -50T90°C
		errore di misura: 1°C nel range -50T50°C 3°C nel range +50T90°C
	NTC alta temperatura	50kΩ a 25°C, range -40T150°C
		errore di misura: 1,5°C nel range -20T115°C 4°C nel range esterno a -20T115°C
	PTC standard CAREL	985Ω a 25°C, range da -50T150°C
		errore di misura 2°C nel range da -50T50°C 4°C nel range da +50T150°C

Uscite relè	a seconda del modello	EN60730-1			UL 873	
		modello	relè	250V~	cicli di manovra	250V~
	IRxxxx(E,A)(P,Q,S,U,V,X,Y,Z)xxx	R2(*)	5 (1) A	100000	5 A res 1 FLA 6 LRA C300	30000
	IRxxxx(E,A)(N, R, C, B, A, M, L, T)xxx	R3(*)	5 (1) A	100000	5 A res 1 FLA 6 LRA C300	30000
	IRxxxx(E,A)(N, R, C, B, A, M, L, T)xxx	R1, R2	8 (4)A N.O. 6(4) A N.C.	100000	8 A res 2 FLA	30000
	IRxxxx(O, L, H)(N, R, C, B, A, M, L, T)xxx	R2, R3, R4 (*)	2(2) A N.O./N.C.		12 LRA C300	
	IRxxxx(E,A)(P, Q, S, U, V, X, Y, Z)xxx	R1	12 (2)A N.O./ N.C.	100000	12 A res 5 FLA	30000
	IRxxxx(O, L, H)(N, R, C, B, A, M, L, T)xxx	R1	12 (2)A N.O./ N.C.	100000	30 LRA C300	
	isolamento rispetto alla bassissima tensione	rinforzato, 6 mm in aria, 8 superficiali, 3750 V isolamento				
	isolamento tra le uscite relè indipendenti	principale, 3 mm in aria, 4 superficiali, 1250 V isolamento				

Uscite SSR	Caratteristica
	Tensione max di uscita 12 Vdc
	Resistenza di uscita 600 Ω
	Corrente di uscita max 20 mA

Connessioni Sezione cavi da 0,5 - 2,5 mm² corrente max 12 A

(*): Relè non adatti per carichi fluorescenti (neon, ...) che utilizzino starter (ballast) con condensatori di rifasamento. Lampade fluorescenti con dispositivi di controllo elettronici o senza condensatore di rifasamento possono essere utilizzate, compatibilmente con i limiti di funzionamento specificati per ogni tipo di relè.

Il corretto dimensionamento dei cavi di alimentazione e di collegamento tra lo strumento e i carichi è a cura dell'installatore. A seconda del modello la massima corrente nei morsetti comuni 1, 3 o 5 è di 12 A. Nel caso di utilizzo del controllo alla massima temperatura di funzionamento e a pieno carico, utilizzare cavi con temperatura massima di funzionamento di almeno 105 °C.

Caratteristica	Valore
Orologio	errore a 25° C ±10 ppm (±5 min/anno) errore a 25° C -10T60 °C -50 ppm (27 min/anno)
Temperatura di funzionamento	-10T60 °C per tutte le versioni
Umidità di funzionamento	< 90% U.R. non condensante
Grado di protezione frontale	montaggio a pannello liscio e indeformabile con guarnizione IP65
Grado di inquinamento ambientale	2 (situazione normale)
PTI dei materiali di isolamento	circuiti stampati 250 plastica e metalli isolanti 175
Periodo delle sollecitazioni elettriche delle parti isolanti	lungo
Categoria di resistenza al calore e al fuoco	categoria D e categoria B (UL 94-V0)
Classe di protezione contro la sovratensione	categoria II
Tipo di azione e disconnessione	contatti relè 1.B (microdisconnessione)
Costruzione del dispositivo di comando	incorporato, elettronico
Classificazione secondo la protezione contro le scosse elettriche	classe II, per mezzo di appropriata incorporazione
Massima distanza tra interfaccia e display	10 m
Chiave di programmazione	disponibile in tutti i modelli
Normative di sicurezza	conforme alle normative europee in materia

Tab. 9.a

9.2 Caratteristiche tecniche ir33+ wide, ir33+ small wide, easy wide, easy small wide

Alimentazione	Modello	Tensione	Potenza	
	PBEVxxExxxx	230 V~(+10/-15%), 50/60 Hz	230 V~(+10/-10%), 50/60 Hz (versione 16 A, 8 A, 8 A)	3 VA, 25mA ~ max
	PBEVxxAxxxx	115 V~(+10/-15%), 50/60 Hz	115 V~(+10/-10%), 50/60 Hz (versione 16 A, 8 A, 8 A)	3 VA, 50mA ~ max
	PBEVxxHxxxx	115...230 V~, 50/60 Hz		6 VA, 50mA ~ max
	IREVxxLxxxx	12...24 V~, 50/60Hz, 12...30 Vdc		3 VA, 300 mA ~/ mAdc max
	IREVxx0xxxx	12 V~, 50/60Hz, 12...18 Vdc		Utilizzare esclusivamente alimentazione tipo SELV

Isolamento garantito dall'alimentazione	Modello	Isolamento rispetto alla bassissima tensione	Isolamento rispetto alle uscite relè	Isolamento
	IREVxxExxxx	isolamento rispetto alla bassissima tensione	isolamento rispetto alle uscite relè	rinforzato, 6mm in aria, 8 mm superficiali, 3750V isolamento
	IREVxxAxxxx	isolamento rispetto alle uscite relè		principale, 3mm in aria, 4 superficiali, 1250V isolamento
	IREVxxHxxxx			
	IREVxxLxxxx	isolamento rispetto alla bassissima tensione		da garantire esternamente con un trasformatore di sicurezza (SELV)
	IREVxx0xxxx	isolamento rispetto alle uscite relè		rinforzato, 6mm in aria, 8 superficiali, 3750 V isolamento

Ingressi	Modello	Caratteristica
	S1 (sonda 1)	NTC (PBxxx0xxxx) o NTC e PTC (PBxxx7xxxx)
	S2 (sonda 2)	NTC (PBxxx0xxxx) o NTC e PTC (PBxxx7xxxx)
	DI1	contatto pulito, resistenza contatto < 10 Ω, corrente di chiusura 6 mA
	S3	NTC (PBxxx0xxxx) o NTC e PTC (PBxxx7xxxx)
	DI2	contatto pulito, resistenza contatto < 10 Ω, corrente di chiusura 6 mA
	S4	NTC (PBxxx0xxxx) o NTC e PTC (PBxxx7xxxx)
	Distanza massima sonde ed ingressi digitali minore di 10 m	
	Nota: nell'installazione si raccomanda di tenere separati i collegamenti di alimentazione e dei carichi dai cavi delle sonde, ingressi digitali, display ripetitore e supervisore.	

Tipo sonda	Modello	Caratteristica
	NTC std. Carel	10kΩ a 25°C, range da -50T90°C
		errore di misura: 1°C nel range -50T50°C 3°C nel range +50T90°C
	NTC alta temperatura	50kΩ a 25°C, range -40T150°C
		errore di misura: 1,5°C nel range -20T115°C 4°C nel range esterno a -20T115°C
	PTC standard CAREL	985Ω a 25°C, range da -50T150°C
		errore di misura 2°C nel range da -50T50°C 4°C nel range da +50T150°C

Uscite relè	a seconda del modello	EN60730-1			UL873	
		relè	250 V~	ciclo di manovra	250 V~	cicli di manovra
	Modello					
	PBEVxx(E,A)(P,S,V,Y)xxx	5 A(*)	5(1) A	100000	5 A res. 1FLA 6 LRA C300	30000
	PBEVxx(E,A)(N,C,A,L)xxx	8 A(*)	8(4)A N.O. 6(4)A N.C.	100000	8 A res. 2FLA 12 LRA C300	30000
	PBEVxx(O,H)(N;C;A;L)xxx		2 (2)A N.O./N.C.			
	PBEVxx(E,A)(P,S,V,Y)xxx	16 A(*)	10(4)A N.O.(fino a 60°C) 12 (2) A	100000	12 A res. 5 FLA 30 LRA C300	30000
		2 Hp	10(10)A	100000	12 A res. 12 FLA 72 LRA	30000
	Isolamento rispetto alla bassissima tensione	Rinforzato, 6 mm in aria, 8 superficiali, 3750 V isolamento				
	Isolamento tra le uscite relè indipendenti	Principale, 3 mm in aria, 4 superficiali, 1250 V isolamento				
Connessioni	Sezione cavi da 0,5...2,5 mm2 corrente max 12 A					

(*): Relè non adatti per carichi fluorescenti (neon, ...) che utilizzino starter (ballast) con condensatori di rifasamento. Lampade fluorescenti con dispositivi di controllo elettronici o senza condensatore di rifasamento possono essere utilizzate, compatibilmente con i limiti di funzionamento specificati per ogni tipo di relè.

Il corretto dimensionamento dei cavi di alimentazione e di collegamento tra lo strumento e i carichi è a cura dell'installatore. Nel caso di utilizzo del controllo alla massima temperatura di funzionamento e a pieno carico, utilizzare cavi con temperatura massima di funzionamento di almeno 105 °C.

Orologio	errore a 25 °C ±10 ppm (±5,3 min/anno)
	errore nel range -10T60°C -50 ppm (27 min/anno)
Temperatura di funzionamento	-10T65°C per tutte le versioni
Umidità di funzionamento	< 90% U.R. non condensante
Temperatura di immagazzinamento	-20T70°C
Umidità di immagazzinamento	< 90% U.R. non condensante
Grado di protezione frontale	Montaggio a pannello liscio e indeformabile con guarnizione: IP65
Grado di inquinamento ambientale	2 (situazione normale)
PTI dei materiali di isolamento	Circuiti stampati 250 e materiali isolanti 175
Periodo delle sollecitazioni delle parti isolanti	lungo
Categoria di resistenza al calore e al fuoco	Categoria D e categoria B (UL 94 - V0)
Classe di protezione contro la sovratensione	Categoria II
Tipo di azione e disconnessione	Contatti relè 1.B (microdisconnessione)
Costruzione del dispositivo di comando	Incorporato, elettronico
Classificazione secondo la protezione contro le scosse elettriche	Classe II, per mezzo di appropriata incorporazione
Massima distanza tra interfaccia e display	10 m
Chiave di programmazione	Disponibile in tutti i modelli

Normative di sicurezza: conforme alle normative europee in materia

Tab. 9.b

9.3 Codici di acquisto ir33+

Caratteristiche	IREVM00*	IREVM0E*	IREVSO*	IREVSOL*	IREVS0E*	IREVYO*	IREVYOL*	IREVYOE*	IREVC00*	IREVC*L*	IREVC*H*	IREVF*E*
Alimentazione												
12Vac/Vdc (-15...10%), 50/60 Hz	•		•			•			•			
12/24 Vac (-15...10%), 50/60 Hz				•			•			•		
230 Vac (-15...10%), 50/60 Hz		•			•			•				•
115/230 Vac (-15...10%), 50/60 Hz											•	
Assorbimento	4 VA	3 VA	4 VA	4 VA	3 VA	4 VA	4 VA	4 VA	4 VA	4 VA	6 VA	3 VA
Precisione												
NTC standard CAREL:	-50T50°C	1°C										
	-50T90°C	3°C										
NTC alta temperatura:	-20T115°C	1,5°C (al di fuori del range considerato 4°C)										
PTC standard CAREL:	-50T50°C	2°C										
	-50T150°C	4°C										
Sonda per regolazione/ sbrinamento/ prodotto												
NTC standard CAREL (10 kΩ a 25 °C), -50T90°C	•	•	•	•	•	•	•	•	•	•	•	•
NTC alta temp. (50 kΩ a 25 °C), -40T150°C	•	•	•	•	•	•	•	•	•	•	•	•
PTC (985 kΩ a 0°C), -50T150°C	Solo sui modelli IR33*7*											
Interfaccia utente												
display	LED 3 cifre più icone											
Tastiera	ergonomica 4 tasti											
Uscite												
compressore			8A, 16 A, 2 HP			16 A, 2 HP			16 A, 2 HP			8 A, 2 HP
sbrinamento						16 A, 8 A			8 A			8 A
ventilatore									8 A			5 A
aux/luce			8 A su modello IR33S0EA*			5 A su modello IRYS0EP*			8 A			
Programmazione												
tastiera			•									
chiave		•										
Funzioni particolari												
HACCP/ Real Time Clock				Funzione abilitabile quando presente opzione Real Time Clock modelli: IR*(C,B,L,T,S,U,Y,Z)* e sui modelli IR33 power: IR*(E,F,O,W)*								
Buzzer (cicalino)	•	•	•	•	•	•	•	•	•	•	•	•
display ripetitore			di serie per i modelli con alimentazione 12 Vac, 12...24 Vac, 115...230 Vac. Attenzione: i modelli con alimentatore 230 Vac o 115 Vac (trasformatore interno) non supportano il display ripetitore									
punto decimale	•	•	•	•	•	•	•	•	•	•	•	•
Interfaccia seriale rete CAREL	•	•	•	•	•	•	•	•	•	•	•	•
Altro												
Qualità e precisione: test in-circuit	•	•	•	•	•	•	•	•	•	•	•	•
Marcatura UL	•	•	•	•	•	•	•	•	•	•	•	•
Marcatura VDE	•	•	•	•	•	•	•	•	•	•	•	•
Norma EN 13485 (norma relativa ai termometri)	•	•	•	•	•	•	•	•	•	•	•	•
Nota: • = di serie												
Rating relè secondo EN60730-1:	8 A, 8(4)A	16 A, 12(2) A	2 HP, 10(10) A		(*) fino a 60°C temperatura ambiente							

Tab. 9.c

9.4 Codici di acquisto ir33+ power

Caratteristiche	IREVOEHAO	IREVYOEHAO	IREV3FOEHAO	IREVF0EFAO
Alimentazione	230 Vac			
Uscite				
compressore	2 HP, 12(10)A			
sbrinamento		8 A	8 A	8 A
ventole evaporatore			5 A	5 A
Ingressi				
temperatura ambiente	•	•	•	•
temperatura sbrinamento	•	•	•	•
Ingresso digitale/sonda 3	•	•	•	•
Plus				
HACCP				•
programmazione con chiave	•	•	•	•
display alta efficienza	•	•	•	•
buzzer	•	•	•	•
real time clock				•
opzione RS485	•	•	•	•
Rating relè secondo EN60703-1:	8 A, 8(4) A; 16 A, 12(2) A; 2 HP, 10(10) A			

Tab. 9.d

9.5 Codici di acquisto ir33+ wide

Caratteristiche	PBEVY0EVLG	PBEVC0HNLG	PBEVH0HNHG	PBEVH0HNNH	PBEVC0SNNG	PBEVC0SNNW	
Alimentazione 230 Vac, (-15...10%), 50/60 Hz	•						
115...230 Vac, (-15...10%), 50/60 Hz		•	•	•	• (small)	• (small)	
Precisione NTC standard CAREL:	-50T50°C	1°C					
	-50T90°C	3°C					
NTC alta temperatura	-40T-20°C	4°C					
	-50T115°C	1,5 °C					
	115T150°C	4° C					
PTC standard CAREL (solo su modelli IREV*7*)	-50T50°C	2°C					
	50T150°C	4°C					
Interfaccia utente (display (LED 3 cifre più icone))		verde		bianco	verde	bianco	
Tastiera					ergonomica a 8 tasti		
Uscite compressore	16 A	2 Hp	2 Hp	2 Hp	30 A	30 A	
sbrinamento	8 A	16 A	16 A	16 A	8 A	8 A	
ventilatore evaporatore		8 A	8 A	8 A	5 A	5 A	
aux1	8 A	8 A	8 A	8 A	5 A	5 A	
aux2			8 A	8 A			
Programmazione tastiera e chiave				•			
Funzioni particolari HACCP/ Real Time Clock		Funzione abilitabile quando presente orologio Real Time Clock (modelli: PBEV*(C, L, S, Y)*)					
buzzer	•	•	•	•	•	•	
display ripetitore					•		
		Per modelli con alimentazione 12 Vac, 12...24 Vac, 115...230 Vac. I modelli con trasformatore interno (115 Vac o 230 Vac) non supportano invece il display ripetitore					
punto decimale	•	•	•	•	•	•	
interfaccia seriale rete CAREL	•	•	•	•	•	•	
Nota: • = di serie							

Tab. 9.e

9.6 Codici di acquisto easy wide

Caratteristiche	PBEV50EAAA	PBEVY0EVD0	PBEVCOHND0	PBEVCOHNB	PBEVCOHCA	PBEVHOHNA	PBEVHOHNB0	PBEVHOHNBW	PBEV50SAFA	PBEVCO5NFA	PBEVCO5NFW
Alimentazione 230 Vac (-15...10%), 50/60 Hz	•	•									
115/230 Vac (-15...10%), 50/60 Hz			•	•	•	•	•	•	• small	• small	• small
Precisione NTC standard CAREL:	-50T50°C	1°C									
	-50T90°C	3°C									
NTC alta temperatura	-40T-20	4°C									
	-20T115°C	1,5 °C									
	115T150 °C	4°C									
PTC standard CAREL (solo su modelli PBEV*7*):	-50T50°C	2°C									
	-50T150°C	4°C									
Interfaccia utente Display (LED 3 cifre più icone)	blu	rosso	rosso	blu	blu	blu	rosso	bianco	blu	blu	bianco
Tastiera	ergonomica 4 tasti										
Uscite compressore	8 A	16 A	2 Hp	2 Hp	2 Hp	2 Hp	2 Hp	2 Hp	30 A	30 A	30 A
sbrinamento		8 A	16 A	16 A	16 A	16 A	16 A	16 A		8 A	8 A
ventilatore evaporatore			8 A	8 A	8 A	8 A	8 A	8 A		5 A	5 A
aux1	8 A	8 A	8 A	8 A	8 A	8 A	8 A	8 A	8 A	5 A	5 A
aux2						8 A	8 A	8 A			
Programmazione tastiera	•										
chiave	•										
Funzioni particolari HACCP/ Real Time Clock		Funzione abilitabile quando presente orologio Real Time Clock Modelli: PBEV*(C,L,S,Y)*									
buzzer	•	•	•	•	•	•	•	•	•	•	•
display ripetitore			di serie per modelli con alimentazione 12 Vac, 12...24 Vac, 115...230 Vac. I modelli con trasformatore interno (115 V o 230 V) non supportano invece il display ripetitore								
punto decimale	•	•	•	•	•	•	•	•	•	•	•
interfaccia seriale su rete CAREL	•	•	•	•	•	•	•	•	•	•	•
Nota: • = di serie											

Tab. 9.f

10. APPENDICE 1: VPM (VISUAL PARAMETER MANAGER)

10.1 Installazione

Sul sito <http://ksa.carel.com> seguire il percorso:

Software & Support → Configuration & Updating Softwares → Parametric controller software

e selezionare Visual Parametric Manager.

Si apre una finestra con la possibilità di scaricare 3 file :

1. VPM_CD.zip : ad uso masterizzazione;
2. Setup Upgrade;
3. Setup full: si tratta del programma completo.

Se si tratta della prima installazione selezionare Setup full, per l'aggiornamento Set up Upgrade. Il programma si installa automaticamente, lanciando l'eseguibile setup.exe.

⚠ Attenzione: nel caso si decida di effettuare l'installazione completa (Setup full), disinstallare eventuali versioni precedenti di VPM.

10.2 Apertura del programma

Per la programmazione si può utilizzare la chiave IROPZKEYA0, collegabile al computer tramite il convertitore IROPZPRG00.

All'apertura del programma VPM, viene richiesto di scegliere il dispositivo da configurare: ir33. Si apre la pagina Home in cui si può scegliere di creare un nuovo progetto o aprire un progetto esistente. Scegliere nuovo progetto e inserire la password, che la prima volta può essere impostata dall'utente. Selezionare il profilo OEM.

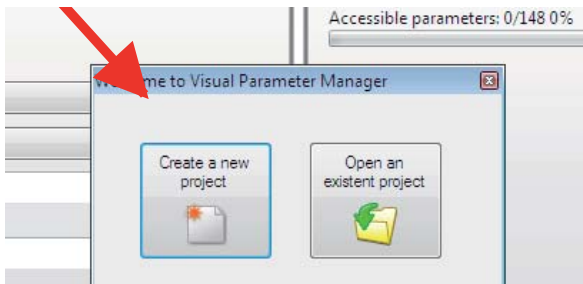


Fig. 10.a

A questo punto:

1. caricare i parametri del controllo sulla chiave, come descritto nel capitolo 2;
2. leggere i parametri della chiave.

10.3 Collegamento computer - chiave

Per collegare il computer alla chiave:

- Selezionare come origine lista parametri la chiave E2PROM;



Fig. 10.b

- Selezionare la porta connessione chiave tramite la procedura guidata (Wizard);

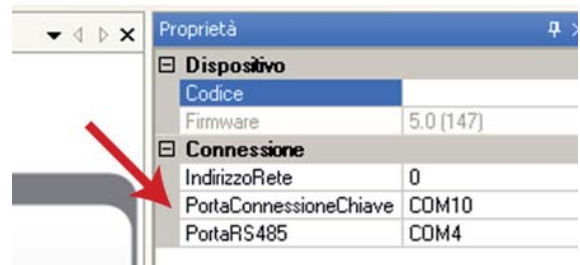


Fig. 10.c

- Connettere la chiave di programmazione al convertitore.

10.4 Programmazione

Passare alla pagina "Configura dispositivo" e dare il comando "Leggi"

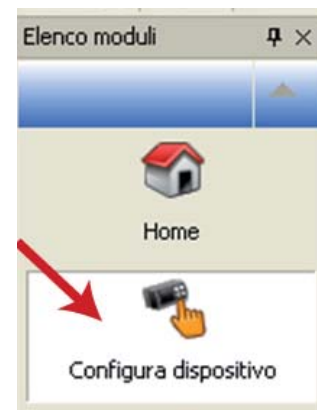


Fig. 10.d



Fig. 10.e

Appare una barra che informa sullo stato di avanzamento. I led del convertitore durante la lettura lampeggiano e in basso a destra compare la scritta "ONLINE".



Fig. 10.f

Alla fine appare la lista dei parametri letta.

Fig. 10.g

10.5 Modifica di un parametro

Posizionarsi con il cursore in corrispondenza della colonna "Scritto" e fare doppio click: digitare il nuovo valore.

Fig. 10.h

10.6 Aggiunta di set di parametri

È possibile aggiungere al Set0 fino a 6 Set di parametri: Set0, Set1, Set2, Set3, Set4, Set5, Set6. Per fare ciò:

- posizionarsi con il cursore in corrispondenza del Set0 e premere il tasto destro; dare il comando "Aggiungi set" per ogni set in aggiunta;



Fig. 10.i

- appare il Set1

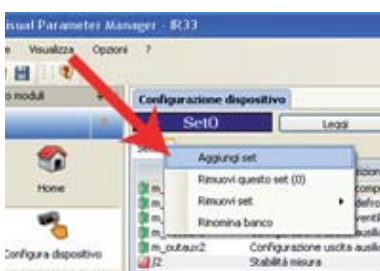


Fig. 10.j

Note:

- i Set0, Set1, ..., Set6 nel controllo sono indicati rispettivamente con bn0...bn6;
- Set0 è il set di default del controllo, cioè la configurazione di fabbrica. Quando viene caricato uno tra Set1...Set6, il nuovo Set viene sovrascritto sopra Set0, che viene di fatto perso.

10.7 Scrittura parametri

Per scrivere i parametri sul controllo:

- Scrivere i parametri sulla chiave con il comando "Scrivi";



Fig. 10.k

- Trasferire i parametri dalla chiave al controllo con il comando "Download", come descritto nel capitolo "Installazione".

11. APPENDICE 2: FUNZIONI AVANZATE

11.1 Skip defrost

L'algoritmo permette di determinare se la durata ridotta di uno sbrinamento consente di saltare gli sbrinamenti successivi. Per abilitarlo porre d12 = 2 o 3.

Par.	Descrizione	Def	Min	Max	U.M.
d12	Sbrinamenti avanzati	0	0	3	-
	d12 Skip defrost	Variazione automatica dl			
0	Disabilitato	Disabilitato			
1	Disabilitato	Abilitato			
2	Abilitato	Disabilitato			
3	Abilitato	Abilitato			
dn	Durata nominale sbrinamento	65	1	100	%
dH	Fattore proporzionale di variazione di dl	50	0	100	-
dP1	Durata massima sbrinamento	30	1	250	min/s
dP2	Durata massima sbrinamento evaporatore aux	30	1	250	min/s

Tab. 11.a

I tempi nominali per il defrost dell'evaporatore 1 e dell'evaporatore 2 (evaporatore ausiliario) sono determinati partendo dal parametro dn e dai parametri che fissano la durata massima di sbrinamento per gli evaporatori 1 e 2, secondo le formule:

$$dn1 = \frac{dn}{100} dP1$$

$$dn2 = \frac{dn}{100} dP2$$

L'algoritmo mantiene un contatore dei defrost da saltare:

- se lo sbrinamento termina in un tempo inferiore a dn1 il contatore degli sbrinamenti da saltare è incrementato di 1;
- se lo sbrinamento termina normalmente il prossimo defrost viene eseguito;
- quando il contatore raggiunge il valore 3, vengono saltati 3 sbrinamenti e poi il contatore è portato a 1;
- all'accensione del controllo lo sbrinamento è eseguito per 7 volte senza incrementare il valore, poi viene abilitato l'aggiornamento del contatore (dall'ottavo in poi).



Note: nel caso di due evaporatori la durata dello sbrinamento, utilizzata nella determinazione dello sbrinamento da saltare, è pari alla durata dello sbrinamento più lungo, in rapporto alla durata nominale dello sbrinamento.

Possibile sequenza di esecuzione (per esempio con d12 = 2):

Count start	Count skip	Count current	Defrost	Esito
7	0	0	Eseguito	Non testato
6	0	0	Eseguito	Non testato
5	0	0	Eseguito	Non testato
4	0	0	Eseguito	Non testato
3	0	0	Eseguito	Non testato
2	0	0	Eseguito	Non testato
1	0	0	Eseguito	Non testato
0	0	0	Eseguito	> "dn"
0	0	0	Eseguito	> "dn"
0	0	0	Eseguito	> "dn"
0	0	0	Eseguito	> "dn"
0	0	0	Eseguito	< "dn"
0	1	1	Skip	
0	1	0	Defrost	> "dn"
0	0	0	Eseguito	> "dn"
0	0	0	Eseguito	> "dn"
0	0	0	Eseguito	> "dn"
0	0	0	Eseguito	< "dn"
0	1	1	Skip	
0	1	0	Defrost	< "dn"
0	2	2	Skip	
0	2	1	Skip	
0	2	0	Defrost	> "dn"
0	0	0	Eseguito	> "dn"
0	0	0	Eseguito	> "dn"
0	0	0	Eseguito	> "dn"
0	0	0	Eseguito	< "dn"
0	1	1	Skip	
0	1	0	Defrost	< "dn"
0	2	2	Skip	
0	2	1	Skip	
0	2	0	Defrost	< "dn"
...				

Tab. 11.b

11.2 Variazione dell'intervallo di sbrinamento

L'algoritmo permette di variare l'intervallo di sbrinamento in funzione della durata dello sbrinamento precedente. Per abilitarlo porre d12 = 1 o 3.

I tempi nominali per lo sbrinamento dell'evaporatore 1 e dell'evaporatore 2 sono determinati partendo dal parametro dn e dai parametri che fissano la durata massima di sbrinamento per gli evaporatori 1 e 2, secondo le formule:

$$dn1 = \frac{dn}{100} dP1$$

$$dn2 = \frac{dn}{100} dP2$$

Con l'esecuzione dello sbrinamento, in funzione della durata "dE", viene variato l'intervallo di sbrinamento "dl" del valore "Δdl" calcolato con l'algoritmo.

Nel caso di 2 evaporatori la durata dello sbrinamento è pari alla durata dello sbrinamento più lungo in rapporto alla durata nominale.

11.3 Sbrinamento con 2 evaporatori

Si possono configurare fino a 3 sonde di sbrinamento e fino a 2 uscite evaporatore. Il controllo riconosce la configurazione di base alla tabella seguente (la sonda 1 è la sonda di regolazione e non è configurabile).

CONFIGURAZIONE SONDE DI SBRINAMENTO E USCITE EVAPORATORI

Caso	Sonde di sbrinamento	Uscite evaporatore	Note
1	Sonda 2	Evap. 1	Sonda 2 agisce su evap. 1
2	Sonda 2 Sonda 3	Evap. 1 e 2	Sonda 2 agisce su evap. 1 e 2
3	Sonda 2 Sonda 3	Evap. 1	Sonde 2 e 3 agiscono su evap. 1 (ingresso e fine sbrin. in rif. alla sonda di valore minimo)
4	Sonda 2 Sonda 3 Sonda 4	Evap. 1	Sonde 2, 3, 4 agiscono su evap. 1 (ingresso e fine sbrin. in rif. alla sonda di valore minimo)
5	Sonda 2 Sonda 3	Evap. 1 Evap. 2	Sonda 1 agisce su evap. 1 Sonda 2 agisce su evap. 2
6	Sonda 2 Sonda 4 Sonda 3 Sonda 4	Evap. 1 Evap. 2	Sonda 2 e 4 agiscono su evap. 1 (fine sbrin. se tutte le sonde > soglia fine sbrin.) Sonda 3 e 4 agiscono su evap. 2 (fine sbrin. se tutte le sonde > soglia fine sbrin.)

Tab. 11.c

Il caso 6 si riferisce alla configurazione con 1 sonda per ogni evaporatore e 1 sonda in comune.

CASO 6: sonda 2, sonda 4 su evaporatore 1, sonda 3, sonda 4 su evaporatore 2.

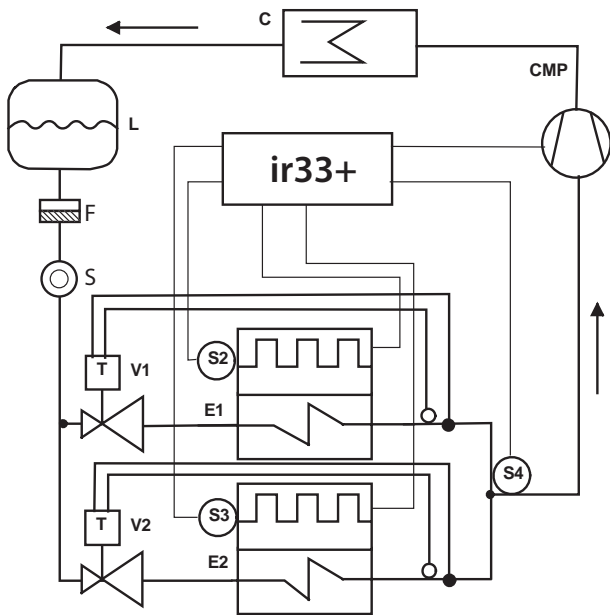


Fig. 11.a

Legenda

E1/2	Evaporatore 1/2	S2/3/4	Sonda di sbrinamento 2, 3, 4
C	Condensatore	CMP	Compressore
V1/2	Valvola di espansione elettrostatica 1/2	F	Filtro deidratatore
L	Ricevitore liquido	S	Spia liquido
V1/2	Valvola di espansione termostatica 1/2		

Di seguito le situazioni che si possono verificare nel caso le uscite non siano configurate o le sonde siano in allarme.

SBRINAMENTO IN TEMPERATURA

Config. sonda sbrin. / uscita evap.	Situazione	Effetto
Sonda 2 uscita sbrinam. 1	Sonda assente	Fine sbrinamento per timeout (dp1)
	Sonda presente e in errore	Fine sbrinamento per timeout (dp1)
Sonda 3 uscita sbrinam. 2	Sonda assente	
	AUX1 configurato	Fine sbrinamento per timeout (dp1)
	AUX2 configurato	Fine sbrinamento per timeout (dp2)
	AUX1 e AUX2 non configurati	Non eseguito
Sonda 4 in associazione con sonda 2 e sonda 3 uscita sbrinam. 1 e uscita sbrinam. 2	Sonda presente e in errore	Fine sbrinamento per timeout (dp2)
	Sonda presente e AUX1 e AUX2 non configurati	Sbrinamento effettuato su uscita sbrinamento
	Sonda assente, quindi non gestita	Non riconosce caso 4,6
	Sonda presente e in errore	Fine sbrinamento per timeout

Tab. 11.d

SBRINAMENTO A TEMPO

Config. sonda sbrin. /uscita evap.	Situazione	Effetto
Uscita sbrinamento 1	AUX1 configurato	Fine sbrinamento per timeout (dp1)
	AUX2 configurato	Fine sbrinamento per timeout (dp2)
	AUX1 e AUX2 non configurati	Sbrinamento non effettuato

Tab. 11.e



Note: la configurazione di AUX1 e AUX 2 come uscita evaporatore non è equivalente.

11.4 Secondo compressore con rotazione

Uscita secondo compressore con regolazione a doppio gradino con rotazione. I ruoli di compressore primario e secondario sono alternati ad ogni spegnimento in modo che alla successiva richiesta di accensione (spegnimento) verrà attivata (disattivata) l'uscita non impegnata nella precedente accensione (spegnimento).

Par.	Descrizione	Def	Min	Max	U.M.
H1/H5	Configurazione uscita AUX/AUX2	1/3	0	13	-
	0 = allarme normalmente eccitato				
	...				
	13 = secondo gradino compressore con rotazione				

Tab. 11.f

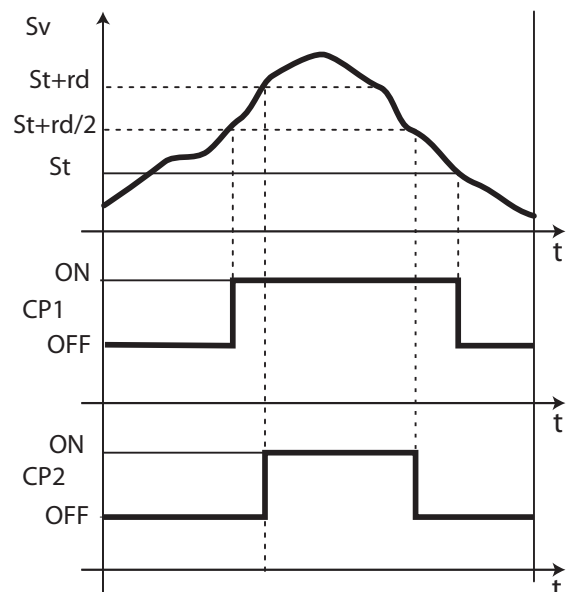


Fig. 11.b

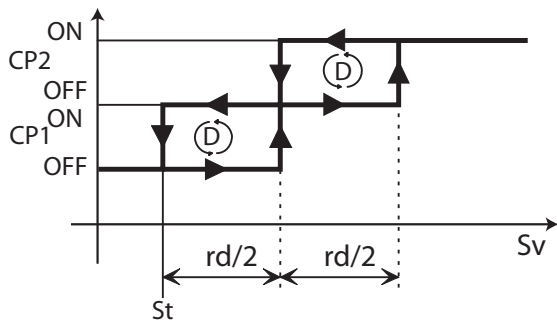


Fig. 11.c

Legenda

Sv	Sonda virtuale	CP2	Compressore 2
CP1	Compressore 1	rd	Differenziale
t	tempo	St	Set point

Esempi di funzionamento:

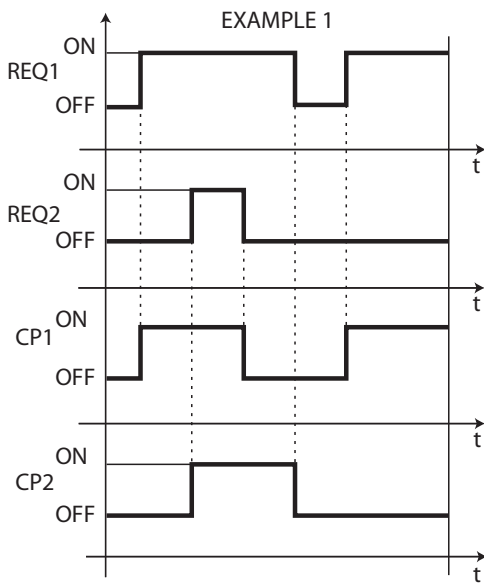


Fig. 11.d

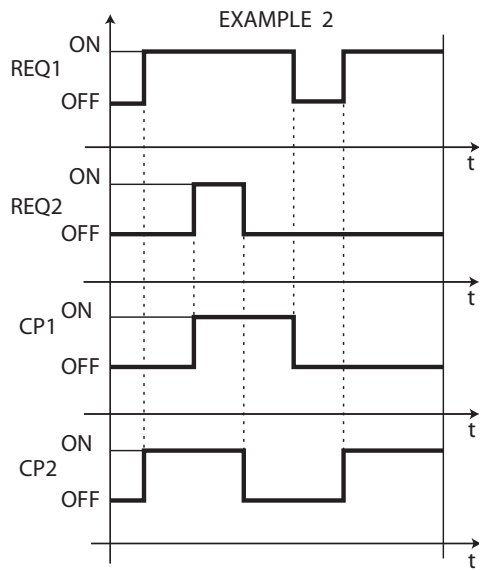


Fig. 11.e

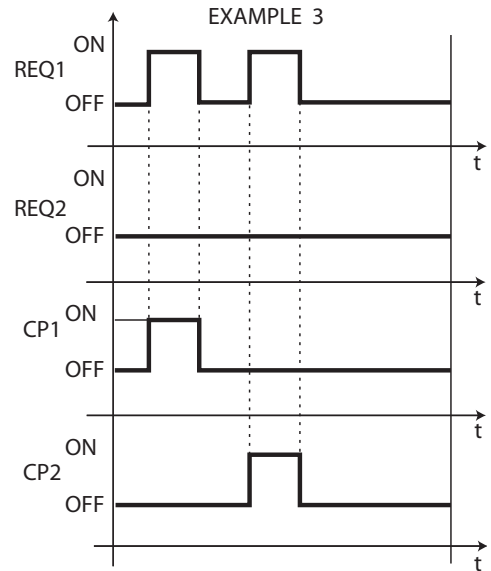


Fig. 11.f

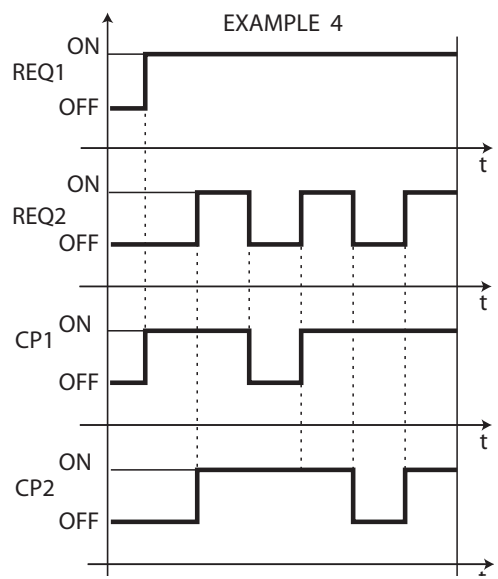


Fig. 11.g

Legenda

REQ1	richiesta compressore 1	CP1	compressore 1
REQ2	richiesta compressore 2	CP2	compressore 2
t	tempo		

CAREL

CAREL INDUSTRIES - Headquarters
Via dell'Industria, 11 - 35020 Brugine - Padova (Italy)
Tel. (+39) 049.9716611 - Fax (+39) 049.9716600
e-mail: carel@carel.com - www.carel.com

Agenzia / Agency: