

EV3224

Controllore per armadi, tavoli e isole refrigerate, con strategie per il risparmio energetico



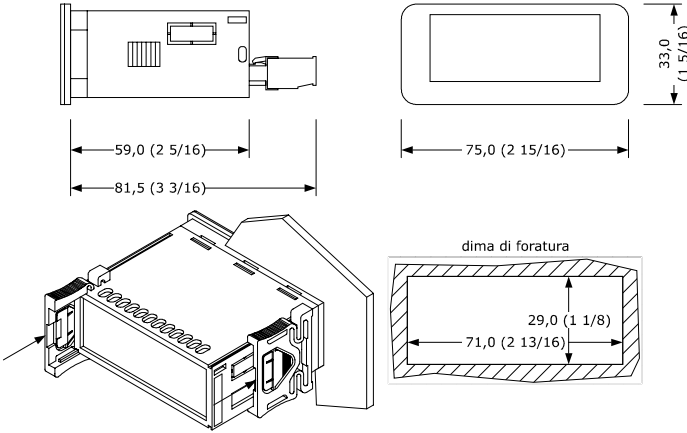
PLEASE READ CAREFULLY
and save this document
CONSIDER THE ENVIRONMENT

ITALIANO

- controllore per unità a bassa temperatura
- alimentazione 115... 230 VAC
- sonda cella e sonda evaporatore (PTC/NTC)
- ingresso micro porta
- relè compressore da 16 A res. @ 250 VAC
- porta TTL MODBUS slave per BMS
- regolazione per freddo o per caldo.

DIMENSIONI E INSTALLAZIONE

Dimensioni in mm (in); installazione a pannello, con staffe a scatto (in dotazione).



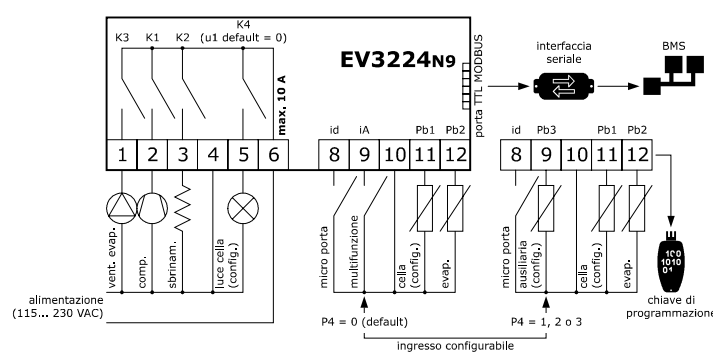
AVVERTENZE PER L'INSTALLAZIONE

- lo spessore del pannello deve essere compreso tra 0,8 e 2,0 mm (1/32 e 1/16 in)
- accertarsi che le condizioni di lavoro rientrino nei limiti riportati nel capitolo DATI TECNICI
- non installare il dispositivo in prossimità di fonti di calore, di apparecchi con forti magneti, di luoghi soggetti alla luce solare diretta, pioggia, umidità, polvere eccessiva, vibrazioni meccaniche o scosse
- in conformità alle normative sulla sicurezza, la protezione contro eventuali contatti con le parti elettriche deve essere assicurata mediante una corretta installazione; tutte le parti che assicurano la protezione devono essere fissate in modo tale da non poter essere rimosse senza l'aiuto di un utensile.

COLLEGAMENTO ELETTRICO

ATTENZIONE

- utilizzare cavi di sezione adeguata alla corrente che li percorre
- per ridurre eventuali disturbi elettromagnetici, collocare i cavi di potenza il più lontano possibile da quelli di segnale.



AVVERTENZE PER IL COLLEGAMENTO ELETTRICO

- se si utilizzano avvitatori elettrici o pneumatici, moderare la coppia di serraggio
- se il dispositivo è stato portato da un luogo freddo a uno caldo, l'umidità potrebbe aver condensato all'interno; attendere circa un'ora prima di alimentarlo
- accertarsi che la tensione di alimentazione, la frequenza elettrica e la potenza elettrica rientrino nei limiti riportati nel capitolo DATI TECNICI
- scollegare l'alimentazione prima di procedere con qualunque tipo di manutenzione
- non utilizzare il dispositivo come dispositivo di sicurezza
- per le riparazioni e per informazioni rivolgersi alla rete vendita EVCO.

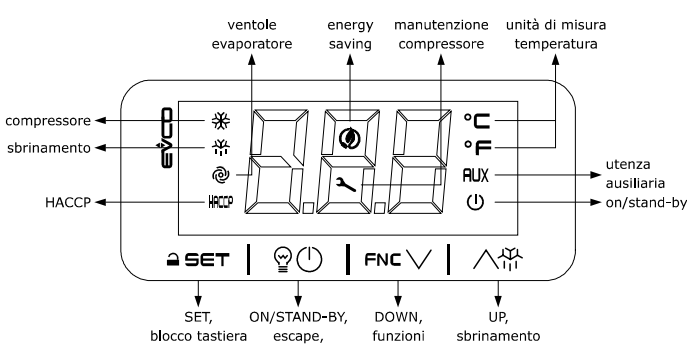
PRIMO UTILIZZO

1. Eseguire l'installazione del modo illustrato nel capitolo DIMENSIONI E INSTALLAZIONE.
 2. Dare alimentazione al dispositivo nel modo illustrato nel capitolo COLLEGAMENTO ELETTRICO: verrà avviato un test interno. Il test richiede tipicamente alcuni secondi; alla conclusione del test il display si spegne.
 3. Configurare il dispositivo con la procedura illustrata nel paragrafo Impostazione dei parametri di configurazione. Parametri di configurazione che è opportuno impostare per il primo utilizzo:
- | PAR. | DEF. | PARAMETRO | MIN... MAX. |
|------|------|-----------------------------|---|
| SP | 0.0 | setpoint | r1... r2 |
| P0 | 1 | tipo di sonda | 0 = PTC 1 = NTC |
| P2 | 0 | unità di misura temperatura | 0 = °C 1 = °F |
| d1 | 0 | tipo di sbrinamento | 0 = elettrico 1 = a gas caldo 2 = per fermata compressore |

In seguito accertarsi che le rimanenti impostazioni siano opportune; si veda il capitolo PARAMETRI DI CONFIGURAZIONE.

4. Togliere alimentazione al dispositivo.
5. Eseguire il collegamento elettrico nel modo illustrato nel capitolo COLLEGAMENTO ELETTRICO senza dare alimentazione al dispositivo.
6. Per il collegamento a una rete RS-485 collegare l'interfaccia EVIF22TSX o EVIF23TSX, per attivare funzioni legate al tempo reale collegare il modulo EVIF23TSX; si vedano i relativi fogli istruzione.
7. Dare nuovamente alimentazione al dispositivo.

INTERFACCIA UTENTE E FUNZIONI PRINCIPALI



4.1 Accensione/spengimento del dispositivo

1. Se POF = 1, toccare per 4 s il tasto ON/STAND-BY.

Se il dispositivo è acceso, il display visualizza la grandezza P5 (default "temperatura della cella"); se il display visualizza un codice di allarme, si veda il capitolo ALLARMI.

LED	ACCESO	SPENTO	LAMPEGGIANTE
	compressore acceso	compressore spento	- protezione compressore in corso - impostazione setpoint in corso
	sbrinamento o pregocciamento attivo	-	- ritardo sbrinamento in corso - gocciolamento attivo
	ventole dell'evaporatore accese	ventole dell'evaporatore spente	fermo ventole dell'evaporatore in corso
	allarme HACCP in memoria	-	nuovo allarme HACCP in memoria
	energy saving attivo	-	-
	richiesta manutenzione compressore	-	- impostazioni in corso - accesso alle funzioni supplementari in corso
	visualizzazione temperatura	-	overcooling o overheating attivo
	utenza ausiliaria accesa	utenza ausiliaria spenta	- utenza ausiliaria accesa da ingresso digitale - ritardo utenza ausiliaria in corso
	dispositivo spento	dispositivo acceso	accensione/spengimento dispositivo in corso

Trascorsi 30 s senza aver operato con i tasti il display visualizzerà la label "Loc" e la tastiera si bloccherà automaticamente.

4.2 Sblocco della tastiera

Toccare per 1 s un tasto: il display visualizzerà la label "UnL".

4.3 Impostazione del setpoint

Assicurarsi che la tastiera non sia bloccata.

1. Toccare il tasto SET.
2. Toccare il tasto UP o il tasto DOWN entro 15 s per impostare il valore nei limiti r1 e r2 (default "-50... 50").
3. Toccare il tasto SET (o non operare per 15 s).

4.4 Attivazione dello sbrinamento in modo manuale

Assicurarsi che la tastiera non sia bloccata e che non sia attivo l'overcooling.

1. Toccare per 4 s il tasto UP.

Se P3 = 1 (default), lo sbrinamento viene attivato a condizione che la temperatura dell'evaporatore sia inferiore alla soglia d2.

4.5 Accensione/spengimento della luce cella (se u1 = 0, default)

1. Toccare il tasto ON/STAND-BY.
- se u1 = 1, accende le resistenze antiappannamento per la durata u6
 - se u1 = 2, r13 = 0 e la tastiera non è bloccata, accende/spenge l'uscita ausiliaria.

4.6 Accensione/spengimento dell'uscita ausiliaria (se u1 = 2 e r13 = 1)

1. Toccare il tasto UP.

4.7 Tattazione del buzzer (se presente e se A13 = 1)

Toccare un tasto. Se u1 = 3 e u4 = 1, disattiva l'uscita di allarme.

5 FUNZIONI SUPPLEMENTARI

5.1 Attivazione/disattivazione dell'overcooling, dell'overheating e dell'energy saving in modo manuale

Assicurarsi che la tastiera non sia bloccata.

1. Toccare il tasto DOWN.

FUNZIONE	CONDIZIONE	CONSEGUENZA
overcooling	r5 = 0, r8 = 1 e sbrinamento non attivo	il setpoint diventa "setpoint - r6", per la durata r7
overheating	r5 e r8 = 1	il setpoint diventa "setpoint + r6", per la durata r7
energy saving	r5 = 0 e r8 = 2	il setpoint diventa "setpoint + r4", al massimo per la durata HE2

5.2 Visualizzazione/cancellazione delle informazioni riguardanti gli allarmi HACCP

Assicurarsi che la tastiera non sia bloccata.

1. Toccare per 4 s il tasto DOWN.
 2. Toccare il tasto UP o il tasto DOWN entro 15 s per selezionare una label.
- | LAB. | SIGNIFICATO |
|------|--|
| LS | visualizzazione delle informazioni riguardanti gli allarmi HACCP |
| rLS | cancellazione delle informazioni riguardanti gli allarmi HACCP |
3. Toccare il tasto SET.
 4. Toccare il tasto UP o il tasto DOWN per selezionare un codice di allarme (per selezione label "LS") o per impostare "149" (per selezione label "rLS").
- | COD. | SIGNIFICATO |
|------|---|
| AL | allarme bassa temperatura |
| AH | allarme alta temperatura |
| id | allarme porta aperta |
| PF | allarme power failure (solo con modulo EVIF23TSX collegato) |
5. Toccare il tasto SET.
 6. Toccare il tasto ON/STAND-BY (o non operare per 60 s) per uscire dalla procedura.

Esempio di informazioni riguardanti un allarme (per esempio un allarme di alta temperatura).

8.0	il valore critico (temperatura della cella/temperatura prodotto calcolata) è stato di 8.0 °C/°F
Sta	(solo con modulo EVIF23TSX collegato) l'allarme si è manifestato nel 2015
y15	l'allarme si è manifestato in marzo
n03	l'allarme si è manifestato il 26 marzo 2015
d26	l'allarme si è manifestato alle 16
h16	l'allarme si è manifestato alle 16:30
n30	l'allarme si è manifestato alle 16:30
dur	
h01	l'allarme è durato 1 h
n15	l'allarme è durato 1 h e 15 min

5.3 Visualizzazione/cancellazione delle ore di funzionamento del compressore e visualizzazione del numero di spunti

Assicurarsi che la tastiera non sia bloccata.

1. Toccare per 4 s il tasto DOWN.
 2. Toccare il tasto UP o il tasto DOWN entro 15 s per selezionare una label.
- | LAB. | SIGNIFICATO |
|------|---|
| CH | visualizzazione delle centinaia di ore di funzionamento del compressore |
| rCH | cancellazione delle ore di funzionamento del compressore |
| nS1 | visualizzazione del numero di migliaia di spunti del compressore |
3. Toccare il tasto SET.

4. Toccare il tasto UP o il tasto DOWN per impostare "149" (per selezione rCH).
5. Toccare il tasto SET.
6. Toccare il tasto ON/STAND-BY (o non operare per 60 s) per uscire dalla procedura.

5.4 Visualizzazione delle temperature rilevate dalle sonde

Assicurarsi che la tastiera non sia bloccata.

1. Toccare per 4 s il tasto DOWN.
 2. Toccare il tasto UP o il tasto DOWN entro 15 s per selezionare una label.
- | LAB. | SIGNIFICATO |
|------|---|
| Pb1 | temperatura della cella (se P4 = 0, 1 o 2) |
| Pb2 | temperatura aria in ingresso (se P4 = 3) |
| Pb3 | temperatura dell'evaporatore (se P3 = 1 o 2) |
| Pb4 | temperatura ausiliaria (se P4 = 1, 2 o 3) |
| Pb4 | temperatura prodotto calcolata (CPT; se P4 = 3) |
3. Toccare il tasto SET.
 4. Toccare il tasto ON/STAND-BY (o non operare per 60 s) per uscire dalla procedura.

5.5 Visualizzazione del numero di progetto e della revisione del firmware

Assicurarsi che la tastiera non sia bloccata.

1. Toccare per 4 s il tasto DOWN.
 2. Toccare il tasto UP o il tasto DOWN entro 15 s per selezionare una label.
- | LAB. | SIGNIFICATO |
|------|--|
| PrJ | visualizzazione del numero di progetto |
| rEU | visualizzazione della revisione del firmware |
3. Toccare il tasto SET.
 4. Toccare il tasto ON/STAND-BY (o non operare per 60 s) per uscire dalla procedura.

6 IMPOSTAZIONI

6.1 Impostazione dei parametri di configurazione

1. Toccare per 4 s il tasto SET: il display visualizzerà la label "PA".
2. Toccare il tasto SET.
3. Toccare il tasto UP o il tasto DOWN entro 15 s per impostare il valore PAS (default "-19").
4. Toccare il tasto SET (o non operare per 15 s): il display visualizzerà la label "SP".
5. Toccare il tasto UP o il tasto DOWN per selezionare un parametro.
6. Toccare il tasto SET.
7. Toccare il tasto UP o il tasto DOWN entro 15 s per impostare il valore.
8. Toccare il tasto SET (o non operare per 15 s).
9. Toccare per 4 s il tasto SET (o non operare per 60 s) per uscire dalla procedura.

6.2 Impostazione della data, dell'ora e del giorno della settimana (solo con modulo EVIF23TSX collegato)

ATTENZIONE

Non togliere alimentazione al dispositivo nei due minuti successivi all'impostazione della data, dell'ora e del giorno della settimana.

Assicurarsi che la tastiera non sia bloccata.

1. Toccare per 4 s il tasto DOWN.
2. Toccare il tasto UP o il tasto DOWN entro 15 s per selezionare la label "rtc".
3. Toccare il tasto SET: il display visualizzerà la label "yy" seguita dagli ultimi due numeri dell'anno.
4. Toccare il tasto UP o il tasto DOWN entro 15 s per impostare l'anno.
5. Ripetere i punti 3. e 4. per le label successive.

LAB.	SIGNIFICATO DEI NUMERI CHE SEGUONO LA LABEL
n	mese (01... 12)
d	giorno (01... 31)
h	ora (00... 23)
n	minuto (00... 59)

6. Toccare il tasto SET: il display visualizzerà la label del giorno della settimana.
7. Toccare il tasto UP o il tasto DOWN entro 15 s per impostare il giorno della settimana.

LAB.	SIGNIFICATO
Mon...	lunedì... domenica

8. Toccare il tasto SET: il dispositivo uscirà dalla procedura.
9. Toccare il tasto ON/STAND-BY per uscire anzitempo dalla procedura.

6.3 Ripristino delle impostazioni di fabbrica (default) e memorizzazione di impostazioni personalizzate quali di fabbrica

ATTENZIONE

- assicurarsi che le impostazioni di fabbrica siano opportune; si veda il capitolo PARAMETRI DI CONFIGURAZIONE
- la memorizzazione di impostazioni personalizzate sovrascrive quelle di fabbrica.

1. Toccare per 4 s il tasto SET: il display visualizzerà la label "PA".
2. Toccare il tasto SET.
3. Toccare il tasto UP o il tasto DOWN entro 15 s per impostare il valore.

VAL.	SIGNIFICATO
149	valore per il ripristino delle informazioni di fabbrica (default)
161	valore per la memorizzazione di impostazioni personalizzate quali di fabbrica

4. Toccare il tasto SET (o non operare per 15 s): il display visualizzerà la label "DEF" (per impostazione valore "149") o la label "MAP" (per impostazione valore "161").
5. Toccare il tasto SET.
6. Toccare il tasto UP o il tasto DOWN entro 15 s per impostare "4".
7. Toccare il tasto SET (o non operare per 15 s): il display visualizzerà per 4 s "- -" lampeggiante, dopodiché il dispositivo uscirà dalla procedura.
8. Interrompere l'alimentazione del dispositivo.
9. Toccare per 2 s il tasto SET prima del punto 6. per uscire anzitempo dalla procedura.

