



TLY 29

REGULADOR ELECTRÓNICO DIGITAL PARA REFRIGERACIÓN



MANUAL DE USUARIO

Vr. 02 (ESP) - 12/05 - cod.: ISTR 06956

TECNOLOGIC S.p.A.

VIA INDIPENDENZA 56
27029 VIGEVANO (PV) ITALY

TEL.: +39 0381 69871

FAX: +39 0381 698730

internet : <http://www.tecnologic.it>

e-mail: info@tecnologic.it

INTRODUCCION



Este manual contiene la información necesaria para instalar correctamente el equipo y también para su uso y mantenimiento: recomendamos prestar atención a estas instrucciones.

Este documento es de exclusiva propiedad de TECNOLOGIC S.p.A. la cual prohíbe cualquier reproducción y divulgación, aún en parte, del documento sin la expresa autorización.

TECNOLOGIC S.p.A. se reserva el derecho a cualquier modificación parcial o total de este manual y de las funciones del equipo, sin aviso previo.

En caso de que una avería o un funcionamiento defectuoso del aparato pueda crear situaciones peligrosas o dañinas para las personas, cosas o animales, se recuerda que la instalación tiene que ser predispuesta con aparatos electromecánicos que garanticen la seguridad.

Tecnologic S.p.A. y sus representantes legales no asumen ninguna responsabilidad por cualquier daño a personas, animales o cosas, derivado de la violación, error o uso incorrecto ni en cualquier caso no de acuerdo con las características del equipo.

INDICE

- 1 DESCRIPCIÓN DEL INSTRUMENTO
 - 1.1 DESCRIPCIÓN GENERAL
 - 1.2 DESCRIPCIÓN DEL PANEL FRONTAL
- 2 PROGRAMACIÓN
 - 2.1 PROGRAMACIÓN DEL SET POINT
 - 2.2 PROGRAMACIÓN DE LOS PARÁMETROS
 - 2.3 PROTECCIÓN DE LOS PARÁMETROS MEDIANTE PASSWORD
 - 2.4 NIVELES DE PROGRAMACIÓN DE PARÁMETROS
 - 2.5 SELECCIÓN DEL SET POINT ACTIVO
 - 2.6 FUNCIÓN ON / STAND-BY
 - 2.7 PROGRAMACIÓN DE LA HORA
- 3 ADVERTENCIAS PARA INSTALACIÓN Y USO
 - 3.1 USO
 - 3.2 MONTAJE MECÁNICO
 - 3.3 CONEXIONADO ELÉCTRICO
 - 3.4 ESQUEMA ELÉCTRICO DE CONEXIONADO
- 4 FUNCIONAMIENTO
 - 4.1 MEDIDA Y VISUALIZACIÓN
 - 4.2 CONFIGURACIÓN DE LAS SALIDAS
 - 4.3 REGULACIÓN DE TEMPERATURA
 - 4.4 FUNCIÓN DE CICLO CONTINUO
 - 4.5 FUNCIÓN PROTECCIÓN COMPRESOR Y RETARDO EN EL ARRANQUE
 - 4.6 CONTROL DE DESCARCHE
 - 4.7 DESCARCHE MANUAL
 - 4.8 CONTROL VENTILADOR DEL EVAPORADOR
 - 4.9 FUNCIONES DE ALARMA
 - 4.9.1 ALARMAS DE TEMPERATURA
 - 4.9.2 ALARMA EXTERNA
 - 4.9.3 ALARMA PUERTA ABIERTA
 - 4.9.4 MEMORIA DE ALARMA
 - 4.10 ENTRADA DIGITAL
 - 4.11 SALIDA AUXILIAR
 - 4.12 FUNCIONAMIENTO DE LAS TECLAS "U" Y "DOWN/AUX"
 - 4.13 ACCESORIOS
 - 4.13.1 CONFIGURACIÓN DE PARÁMETROS CON KEY 01
 - 4.13.2 CONFIGURACIÓN DE PARÁMETROS CON KEY 02
 - 4.13.3 INDICADOR REMOTO "TVR Y"
 - 4.13.4 COMUNICACION SERIE RS-485 CON "TLCNV"
- 5 TABLA DE PARÁMETROS PROGRAMABLES
- 6 PROBLEMAS, MANTENIMIENTO Y GARANTÍA
 - 6.1 SEÑALES DE ERROR
 - 6.2 LIMPIEZA
 - 6.3 GARANTÍA Y REPARACIONES
- 7 DATOS TÉCNICOS
 - 7.1 CARACTERÍSTICAS ELÉCTRICAS
 - 7.2 CARACTERÍSTICAS MECÁNICAS
 - 7.3 DIMENSIONES MECÁNICAS
 - 7.4 CARACTERÍSTICAS FUNCIONALES
 - 7.5 CODIFICACIÓN DEL INSTRUMENTO

1 - DESCRIPCIÓN DEL INSTRUMENTO

1.1 - DESCRIPCIÓN GENERAL

El modelo TLY29 es un regulador digital utilizado en aplicaciones de refrigeración, dotado de control de temperatura con regulación tipo ON/OFF y control de descarche a intervalos de tiempo u horarios establecidos (Real Time Clock Defrosting) mediante aportación de calor eléctrico o gas caliente por inversión de ciclo.

El instrumento tiene 3 salidas relé, dos entradas para sondas de temperatura PTC o NTC y una entrada digital, todas completamente configurables.

Las 3 salidas se utilizan para controlar el compresor o la temperatura (OUT), el descarche (DEF) y el ventilador del evaporador (FAN), o bien, otra alternativa es el control de un dispositivo auxiliar (AUX) o la alarma (AL).

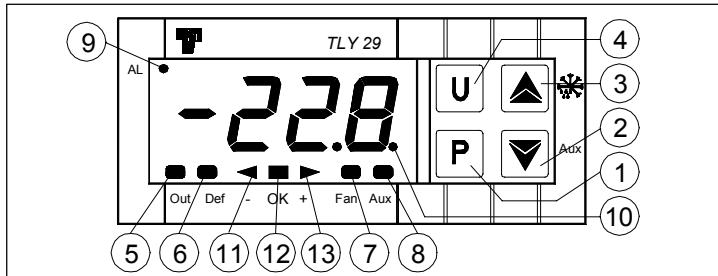
Las dos entradas para sonda de temperatura PTC o NTC (seleccionables) se utilizan para la medida de la temperatura ambiente (Pr1) y la del evaporador (Pr2) mientras que la entrada digital (DIG) se puede utilizar para ejecutar varias funciones como

control de descarche, selección de un set diferente de regulación de temperatura, señal de alarma externa, activación de un ciclo continuo, activación de la salida auxiliar, etc..

El instrumento tiene 4 teclas de programación, un display con 4 dígitos y 9 led de señalización, además de un buzzer interno para la señal acústica de las alarmas.

Otras características importantes del instrumento son: la protección de los parámetros de programación con password personal, marcha y paro (stand-by) del instrumento mediante una tecla frontal o la entrada digital, la configuración de parámetros mediante la KEY 01, memorización de dos set de regulación de temperatura conmutables y alimentación dentro del campo 100 ... 240 VAC.

1.2 - DESCRIPCIÓN PANEL FRONTAL



1 - Tecla P: Permite configurar el Set Point y programar los parámetros de funcionamiento.

2 - Tecla DOWN/Aux: Permite decrementar los valores de programación y seleccionar los parámetros. Además se puede programar mediante el par. "Fbd" para ejecutar otras funciones como activar la salida Aux, comenzar un ciclo continuo, seleccionar el set point activo o encender y apagar (stand-by) el aparato (ver par. 4.12).

3 - Tecla UP/DEFROST: Permite incrementar los valores de programación, seleccionar los parámetros y activar los descarches manuales.

4 - Tecla U: Permite visualizar la temperatura medida por la sonda ambiente y la del evaporador (Pr1 y Pr2) además de la hora del reloj interno. Además se puede programar mediante el par. "USrb" para ejecutar otras funciones como ocurre también con la tecla DOWN/AUX (ver par. 4.12).

5 - Led OUT: Indica el estado de la salida del compresor (o del dispositivo de control de la temperatura): on (encendido), off (apagado) o inhibida (en intermitencia).

6 - Led DEF: Indica que el instrumento está haciendo un descarche (encendido) o en estado de goteo (en intermitencia).

7 - Led FAN: Indica el estado de la salida del ventilador: on (encendido), off (apagado) o retardo después de descarche (en intermitencia).

8 - Led AUX: Indica el estado de la salida AUX: on (encendido), off (apagado) o inhibida (en intermitencia).

9 - Led AL: Indica el estado de alarma: on (encendido), off (apagado) y parada o memorizada (en intermitencia).

10 - Led SET: Indica que se ha entrado en la modalidad de programación y en el nivel de programación de parámetros. Indica también si el instrumento está en Stand-by.

11 - Led - : Indica que está en curso una alarma de baja temperatura (encendido) o que se ha memorizado una alarma de baja temperatura (en intermitencia).

12 - Led OK: Indica que no hay alarmas en curso.

13 - Led + : Indica que está en curso una alarma de alta temperatura (encendido) o que se ha memorizado una alarma de alta temperatura (en intermitencia).

2 - PROGRAMACIÓN

2.1 - PROGRAMACIÓN DEL SET POINT

Pulsar la tecla **P** y el display visualizará **SP 1** (o **SP 2** si está activo el segundo set) alternado con el valor programado (ver también selección del set point activo).

Para modificarlo, usar las teclas UP y DOWN para incrementar y decrementar el valor.

Estas teclas actúan a pasos de un dígito, pero si se mantienen un segundo, el valor se incrementa o decrementa más rápido, y

después de dos segundos en esta condición, la velocidad aumenta aún más para alcanzar rápidamente el valor deseado.

Para salir del modo de programación del Set, pulsar la tecla Set o dejar inactivo el teclado durante 15 segundos, una vez transcurridos, el display volverá al modo de funcionamiento normal.

2.2 - PROGRAMACIÓN DE LOS PARÁMETROS

Para tener acceso a los parámetros de funcionamiento, pulsar la tecla **P** y mantenerla pulsada 5 segundos, entonces se encenderá el led SET y el display visualizará el código que identifica el primer grupo de parámetros ("SP"). Con las teclas UP y DOWN se podrá seleccionar el grupo de parámetros que se desee configurar. Una vez seleccionado el grupo de parámetros, pulsar la tecla Set y se visualizará el código que identifica al primer parámetro de dicho grupo.

Con las teclas UP y DOWN se podrá seleccionar el parámetros que se desee y pulsando la tecla Set, el display visualizará alternativamente el código del parámetro y el valor programado que se podrá modificar con las teclas UP o DOWN.

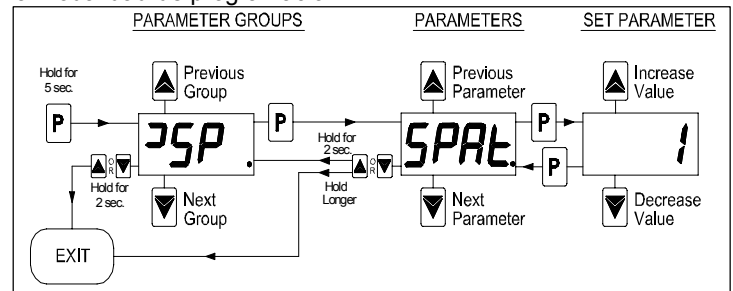
Una vez puesto el valor deseado, pulsar de nuevo la tecla P: el nuevo valor se memorizará y el display mostrará la sigla del parámetros seleccionado.

Con las teclas UP o DOWN se podrá seleccionar otro parámetro y modificarlo como ya se ha descrito.

Para volver a seleccionar otro grupo de parámetros, mantener pulsada la tecla UP o DOWN 1 segundo, entonces el display volverá a visualizar el código del grupo de parámetros.

Soltar ahora la tecla y con las teclas UP y DOWN se podrá seleccionar otro grupo.

Para salir del modo de programación, dejar inactivo el teclado 20 segundos, o mantener pulsada la tecla UP o DOWN hasta salir de la modalidad de programación.



2.3 - PROTECCIÓN DE LOS PARÁMETROS MEDIANTE PASSWORD.

El instrumento tiene una función de protección de los parámetros mediante un password personal configurable en el par. "PASS" dentro del grupo "Pan".

Si se desea tener esta protección, programar en el parámetro "PASS" el número de password deseado.

Una vez activada la protección, para entrar en los parámetros, pulsar la tecla Set y mantenerla pulsada segundos, entonces el led SET estará en intermitencia y se visualizará "0".

Una vez aquí programar, mediante las teclas UP y DOWN, el número de password programado y pulsar la tecla "Set".

Si el password es correcto, el display visualizará el código que identifica al primer grupo de parámetros ("SP") y se podrá programar el instrumento como ya se ha descrito en el apartado anterior.

La protección se desactiva programando "PASS" = OFF.

2.4 - NIVELES DE PROGRAMACIÓN DE PARÁMETROS

El instrumento está dotado de dos niveles de programación de parámetros.

Al primer nivel (parámetros visibles) se accede según el procedimiento descrito anteriormente (con o sin password) mientras que al segundo (parámetros ocultos) se accede del siguiente modo.

Cortar el suministro de alimentación, pulsar la tecla **Set** y volver a alimentar al instrumento manteniendo pulsada la tecla.

Después de 5 seg. se encenderá el led SET, el display visualizará el código que identifica al primer grupo de parámetros ("SP") y se

podrá programar los parámetros del instrumento con el mismo procedimiento de programación descrito anteriormente.

Una vez seleccionado el parámetro, si el led SET está encendido significa que el parámetro se programa también desde el primer nivel (está visible) si está apagado significa que el parámetro se programa sólo a este nivel (está oculto).

Para modificar la visibilidad del parámetro pulsar la tecla **F**: el led SET cambiará de estado indicando el nivel de accesibilidad del parámetro (encendido = parámetro "visible"; apagado = parámetro oculto).

El proceso de encendido de los parámetros ocultos permite verificar y modificar el parámetro "PASS", cosa que resulta útil cuando se ha olvidado el password programado.

2.5 - SELECCIÓN DEL SET POINT ACTIVO

El instrumento permite programar hasta 2 diferentes Set point de regulación ("SP 1" y "SP 2") y activar uno de los dos.

Esta función se utiliza cuando es necesario conmutar dos temperaturas diferentes de funcionamiento (ej. Día o noche, positiva o negativa, etc).

El set point activo se selecciona:

- Mediante el parámetro "SPAt"
- Mediante la tecla U si el parámetro "USrb" = 3.
- Mediante la tecla DOWN/AUX si el parámetro "Fbd" = 3.
- Mediante la entrada digital si el par. "diF" = 8

(ver también pár. 4.10 y 4.12)

El Set point "SP1" y "SP2" se podrán programar con un valor comprendido entre el valor programado en el par. "SPLL" y el valor programado en el par. "SPHL".

Nota: En los ejemplos que siguen, el Set point se indica genéricamente como "SP", aunque el instrumento actuará en base al Set point seleccionado como activo.

2.6 - FUNCIÓN ON / STAND-BY

Una vez alimentado el instrumento, éste puede adoptar 2 estados:

- ON: significa que en el regulador actúan funciones de control.
- STAND-BY: significa que en el regulador no actúa ninguna función de control, y el display se apaga dejando el led verde SET encendido.

En caso de fallo de alimentación, éste presentará el mismo estado de antes de la interrupción.

La opción ON/Stand-by se puede seleccionar:

- Mediante la tecla U si el parámetro "USrb" = 4.
 - Mediante la tecla DOWN/AUX si el parámetro "Fbd" = 4.
 - Mediante la entrada digital si el par. "diF" = 10
- (ver también pár. 4.10 y 4.12)

2.7 - PROGRAMACIÓN DE LA HORA

Si el instrumento tiene reloj interno, se deberá programar la hora con el parámetro "StCL" contenido en el grupo "CLO".

El instrumento tiene un cuarzo interno para la función de reloj, pero si hay alguna imprecisión (si es bastante grande) se puede calibrar diariamente mediante el parámetro "CLOF" contenido en el mismo grupo.

El reloj tiene una autonomía de 4 horas después de haber quitado al instrumento el suministro de alimentación.

Si el instrumento permanece más tiempo apagado, cuando se vuelve a encender se deberá volver a programar la hora exacta.

3 - ADVERTENCIAS PARA LA INSTALACIÓN Y USO



3.1 - USO

El instrumento está concebido como aparato de medida y regulación en conformidad con la norma EN61010-1 para el funcionamiento hasta altitudes de 2000m. En la utilización del instrumento en aplicaciones no expresamente previstas por la

norma debe recurrirse a todas las medidas adecuadas de protección. El instrumento NO puede ser utilizado en ambientes con atmósfera peligrosa (inflamable o explosiva) sin una adecuada protección. Se recuerda que el instalador debe cerciorarse que la norma relativa a la compatibilidad electromagnética sean respetadas también después de la instalación del instrumento

eventualmente utilizando filtros. En caso de que una avería o un funcionamiento defectuoso del aparato pueda crear situaciones peligrosas o dañinas para las personas, cosas o animales, se recuerda que la instalación tiene que ser predispuesta con aparatos electromecánicos que garanticen la seguridad.

3.2 - MONTAJE MECÁNICO

El instrumento, en contenedor 33 x 75 mm, está concebido para el montaje en panel dentro de una carcasa. Practicar un agujero 29 x 71 mm e insertar el instrumento fijándolo con el adecuado estribo provisto. Se recomienda montar la adecuada guarnición para obtener el grado de protección frontal declarado. Evitar colocar la parte interna del instrumento en lugares sometidos a alta humedad o suciedad que pueden provocar condensación o introducir en el instrumento partes o sustancias conductoras. Asegurarse de que el instrumento tenga una adecuada ventilación y evitar la instalación en lugares donde se coloquen aparatos que puedan llevar al instrumento a funcionar fuera de los límites de temperatura declarados. Instalar el instrumento lo más lejano posible de fuentes que generen interferencias electromagnéticas como motores, relés, electroválvulas, etc..

3.3 - CONEXIONADO ELÉCTRICO

Efectuar las conexiones conectando un solo conductor por borne y siguiendo el esquema indicado, controlando que la tensión de alimentación sea la indicada para el instrumento y que la absorción de los actuadores conectados al instrumento no sea superior a la corriente máxima admisible.

El instrumento, concebido para estar conectado permanentemente dentro de un panel, no está dotado ni de interruptor ni de dispositivos internos de protección a las sobreintensidades.

Se recomienda por tanto de proveer a la instalación de un interruptor/seccionador de tipo bipolar, marcado como dispositivo de desconexión, que interrumpa la alimentación del aparato.

Dicho interruptor debe ser puesto lo más cercano posible del instrumento y en lugar fácilmente accesible por el usuario. Además se recomienda proteger adecuadamente todos los circuitos conectados al instrumento con dispositivos (ej. fusibles) adecuados para la corriente que circula.

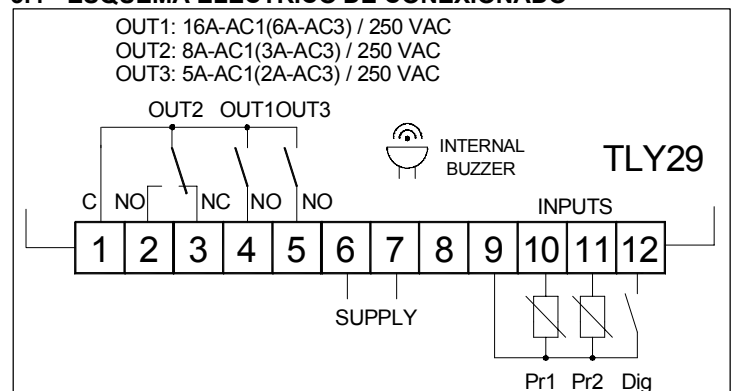
Se recomienda utilizar cables con aislamiento apropiado a las tensiones, a las temperaturas y condiciones de ejecución, de modo que los cables relativos a los sensores de entrada se alejen de los cables de alimentación y de otros cables de potencia a fin de evitar la inducción de interferencias electromagnéticas.

Si algunos cables utilizados para el para el cableado está protegidos, se recomienda conectarlos a tierra de un solo lado.

Para la versión del instrumento con alimentación a 12 V se recomienda el uso del adecuado transformador TCTR, o de transformadores con características equivalentes, y se aconseja utilizar un transformador por cada aparato en cuanto no hay aislamiento entre la alimentación y la entrada.

Finalmente se recomienda controlar que los parámetros programados sean aquellos deseados y que la aplicación funciona correctamente antes de conectar las salidas a los actuadores para evitar anomalías en la instalación que puedan causar daños a personas, cosas o animales.

3.4 - ESQUEMA ELÉCTRICO DE CONEXIONADO



4 - FUNCIONAMIENTO

4.1 - MEDIDA Y VISUALIZACIÓN

Todos los parámetros pertinentes a la medida están contenidos dentro del grupo "InP". Mediante el par. "SEnS" se puede seleccionar el tipo de sonda que se desea utilizar: PTC KTY81-121 (PtC) o NTC 103AT-2 (ntC). Una vez seleccionado el tipo de sonda, con el parámetro "Unit" se podrá seleccionar la unidad de medida de temperatura (°C o °F) y, mediante el parámetro "dP", la resolución de medida deseada (OFF=1°; On =0,1°). El instrumento permite calibrar la medida, en caso de fallo o rotura del instrumento según la necesidad de la aplicación, mediante el parámetro "OFS1" (para la sonda Pr1) y "OFS2" (para la sonda Pr2). Si la sonda Pr2 (evaporador) no se utiliza, programar el par. "Pr 2" = OFF. Mediante el par. "FiL" se puede programar la constante de tiempo de filtro relativo en la medición de los valores de entrada, para disminuir la sensibilidad a las interferencias de medida (aumentando el tiempo). Mediante el par. "diSP" se establecerá qué debe visualizar el display normalmente. Puede ser la medida de la sonda ambiente (Pr 1), la medida de la sonda del evaporador (Pr 2), el set point de regulación activo (SP), la hora (CLo) e incluso puede estar apagado el display (OFF). Independientemente de lo programado en el par. "diSP" se pueden visualizar todas las variables a rotación pulsando y soltando la tecla U. El display mostrará alternativamente el código que identifica la variable (Pr 1, Pr 2 y la hora CLo) y su valor. Para salir de esta modalidad de visualización, esperar 15 segundos sin pulsar ninguna tecla o presionando la tecla F. La visualización relativa a la sonda Pr1 se puede modificar también mediante la función de bloqueo del display en descarche mediante el par. "dLo" (ver par. 4.6).

4.2 - CONFIGURACIÓN DE LAS SALIDAS

Las salidas del instrumento se pueden configurar dentro del grupo "Out" donde se encuentran los parámetros "Out1", "Out2" y "Out3" además del parámetro "buF", en el que se puede configurar el buzzer interno.

Pueden tener los siguientes funcionamientos:

= **Out** – Para controlar el compresor, o el dispositivo de control de la temperatura.

= **dEF** – Para el control de descarche.

= **FAn** – Para controlar el ventilador.

= **AuS** – Para controlar un dispositivo auxiliar (ver. Funcionamiento de la salida auxiliar).

= **ALt** – Para controlar un dispositivo de alarma parable mediante un contacto normalmente abierto y cerrado en alarma.

= **AL** – Para controlar un dispositivo de alarma no parable mediante un contacto normalmente abierto y cerrado en alarma.

= **ALL** – Para controlar un dispositivo de alarma con función de memoria mediante un contacto normalmente abierto y cerrado en alarma.

= **-ALt** – Para controlar un dispositivo de alarma parable mediante un contacto normalmente cerrado y abierto en alarma.

= **-AL** – Para controlar un dispositivo de alarma no parable mediante un contacto normalmente cerrado y abierto en alarma.

= **-ALL** – Para controlar un dispositivo de alarma con función de memoria mediante un contacto normalmente cerrado y abierto en alarma (ver memoria de alarma).

= **OFF** – Salida desactivada

4.3 - REGULACIÓN DE TEMPERATURA

Todos los parámetros pertinentes a la regulación de la temperatura están en el grupo "rEG". La regulación es de tipo ON/OFF y actúa sobre la salida configurada como "Out" en función de la medida de la sonda Pr1, del Set Point activo "SP" (1 o 2), del diferencial de intervención "HSEt" y del modo de funcionamiento "Func".

Según el modo de funcionamiento programado en el par. "Func", el diferencial se considera positivo para un control de frío ("Func"=Cool) y negativo para un control de calor ("Func"=HEAt).

En caso de error en la sonda ambiente (Pr1), la salida "Out" puede seguir funcionando cíclicamente según los tiempos programados

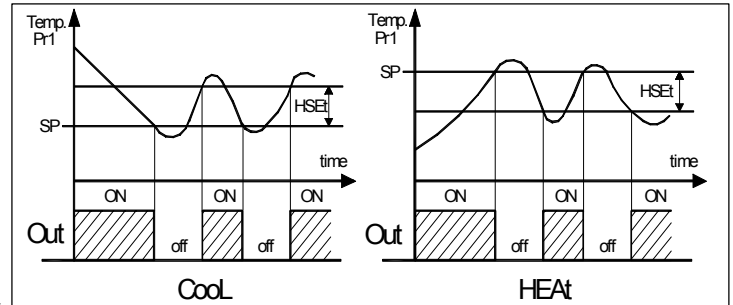
en el par. "tonE" (tiempo de activación) y "toFE" (tiempo de desactivación).

Al verificar un error de sonda Pr1, el instrumento activa la salida para el tiempo "tonE", y la desactiva para el tiempo "toFE" y así sucesivamente hasta que se corrija el error.

Programando "tonE" = OFF, la salida permanecerá apagada cuando el instrumento esté en condiciones de error.

Programando "tonE" con cualquier valor y "toFE" = OFF, la salida permanecerá abierta en condiciones de error.

Se recuerda que el funcionamiento de la regulación de la temperatura puede estar condicionada por las funciones de "Ciclo Continuo", "Protección compresor", "Tiempo mínimo de funcionamiento del compresor", "Retardo parada del compresor después de descarche" y de "Inhibición del compresor antes del descarche" descritas a continuación.



4.4 - FUNCIÓN DE CICLO CONTINUO

Esta función mantiene siempre activa la salida configurada como "Out" para el tiempo programado en el par. "tCC" (en el grupo "rEG") independientemente de la regulación de temperatura.

La función se puede utilizar por ejemplo cuando se solicite una bajada rápida de la temperatura de los productos después de cargar la nevera.

Durante el ciclo continuo de descarche, se inhiben las alarmas de temperatura durante todo el ciclo y también para el tiempo programado en el par. "dALC" (ver par. 4.9).

Se puede activar un ciclo continuo manualmente mediante las teclas U o DOWN/AUX ("UrSb" o "Fbd" = 2) o a través de la entrada digital ("diF"=3) si está convenientemente configurada (ver par. 4.10 y 4.12).

El ciclo continuo en curso se indica en el display con las siglas CC y se puede parar pulsando la tecla o actuando en la entrada digital. La función de ciclo continuo no se puede activar durante el descarche ni cuando "tCC" = OFF.

4.5 - FUNCIÓN PROTECCIÓN DEL COMPRESOR Y RETARDO EN EL ARRANQUE

Todos los parámetros pertinentes a las funciones de protección del compresor y retardo en el arranque están dentro del grupo "PrC". La función "Compressor Protection" ha sido desarrollada para evitar excesivos paros y arranques del compresor en aplicaciones de refrigeración.

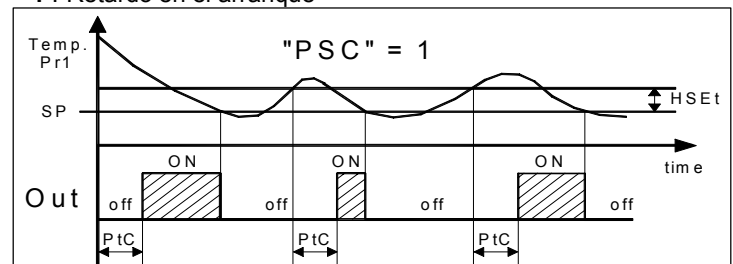
Esta función tiene un control de tiempo de arranque de la salida "Out".

La protección consiste en impedir que se active la salida durante el tiempo programado en el parámetro "PtC", contado a partir de lo programado en el parámetro "PSC".

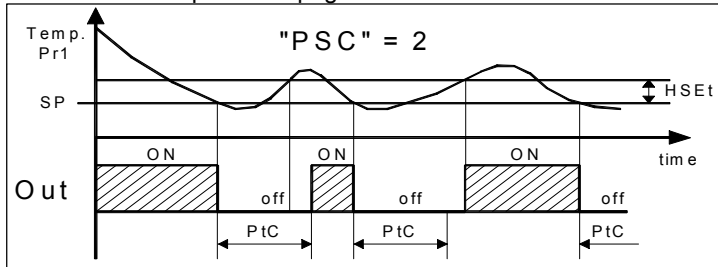
Mediante el parámetro "PSC", se establece el tipo de protección del compresor y de cuándo debe comenzar a contar el tiempo de inhibición "PtC".

El parámetro "PSC" se puede programar como:

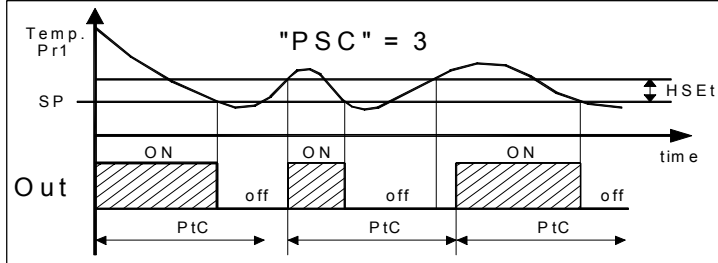
= **1** : Retardo en el arranque



= 2 : Retardo después de apagado



= 3 : Retardo entre arranques



La función se desactiva programando "PtC" = 0.

Mediante el parámetro "Lct" se puede establecer también el tiempo mínimo de activación de la salida para evitar arranques demasiado rápidos del compresor.

Durante las fases de retardo del arranque de la salida OUT o retardo causado por el tiempo mínimo de funcionamiento "Lct", el led Out está en intermitencia.

Se puede también impedir que se activen todas las salidas después del arranque del instrumento para el tiempo programado en el par. "od".

La función se desactiva para "od" = OFF.

Durante la fase de retardo en el arranque, el display muestra la sigla **od** alternada con la visualización normal programada.

4.6 - CONTROL DE DESCARCHE

Todos los parámetros pertinentes al control de descarche están contenidos dentro del grupo "dEF".

El tipo de descarche que el instrumento debe efectuar se establece en el par. "dtyP" que se puede programar como:

= **EL** - POR CALENTAMIENTO ELÉCTRICO o POR PARADA DEL COMPRESOR (durante el descarche la salida "Out" está desactivada, mientras que la salida "dEF" está activada)

= **in** - CON GAS CALIENTE o INVERSIÓN DE CICLO (durante el descarche, la salida "Out" y "dEF" se activan)

El descarche se ejecuta automáticamente por intervalos o bien por horarios establecidos.

El descarche por intervalos se obtiene programando en el par. "dint" el tiempo que debe pasar entre dos descarches automáticos seguidos.

La modalidad de cuenta de dicho intervalo se establece mediante el par. "dCt" que puede ser programado:

= **rt** - cuenta el tiempo total de funcionamiento (instrumento on)

= **ct** - cuenta sólo el tiempo de funcionamiento del compresor (salida OUT encendida).

= **cS** - el instrumento efectúa un ciclo de descarche en cada parada del compresor (cada desactivación de la salida OUT). En caso de que se utilice esta opción, programar "dint"=OFF.

Si el instrumento está dotado de reloj interno, se pueden ejecutar hasta 6 descarches en horarios establecidos.

Para utilizar esta modalidad es necesario programar el parámetro "dint"=OFF para desactivar el descarche a intervalos y programar en los parámetros "dF 1", "dF 2", "dF 3", "dF 4", "dF 5", "dF 6" los horarios en los que se quiere efectuar los descarches.

La duración del ciclo de descarche automático puede ser por tiempo o hasta alcanzar cierta temperatura.

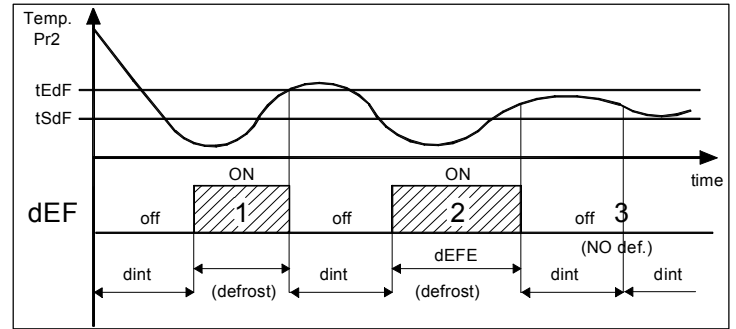
En caso de que no se utilice la sonda del evaporador (par. "Pr 2" = OFF) la duración del ciclo se establece en el par. "dEFE".

Si se utiliza la sonda del evaporador (par. "Pr 2" = on) el descarche finaliza cuando la temperatura medida por la sonda supera la temperatura programada en el parámetro "tEdF".

Si no se alcanza esta temperatura en el tiempo programado en el par. "dEFE" el descarche se interrumpe.

Con el objetivo de evitar descarches inútiles, en el par. "tSdF" se programa la temperatura de habilitación de los descarches.

Si la temperatura medida por la sonda del evaporador es superior a la programada en el par. "tSdF" y a la del par. "tEdF", los descarches se inhiben.



Ejemplo: el descarche 1 termina cuando se alcanza la temperatura "tEdF", el descarche 2 termina cuando se alcanza el tiempo "dEFE" si no se alcanza la temperatura "tEdF", el descarche 3 no se efectúa ya que la temperatura es superior a "tSdF".

Al acabar el descarche se puede retardar el arranque del compresor (salida "Out") el tiempo programado en el par. "tdCO" para permitir el goteo en el evaporador.

Durante el retardo el led Def estará en intermitencia indicando que estamos en tiempo de goteo.

Se puede inhibir la activación del compresor antes de un descarche para evitar un derroche de energía.

Si dentro del tiempo programado en el par. "COFd" (contado antes de activar un descarche automático) llega una solicitud de activación de la salida "Out", esta no se realiza y el led Out pasa a un estado de intermitencia.

Si se desea que se haga un ciclo de descarche en cada arranque del instrumento (siempre que estén las condiciones establecidas en los par. "tSdF" y "tEdF") programar el par. "SdEF" = yES.

Esto permite tener el evaporador siempre descarchado cuando se deben verificar frecuentes interrupciones de la alimentación que podrían causar la anulación de varios ciclos de descarche.

Durante el descarche puede pasar que la temperatura medida por la sonda ambiente (Pr1) aumente de forma excesiva. En caso que se desee que este aumento no se visualice, se pueden utilizar las funciones que disponemos en los par. "dLo" (Bloqueo display en descarche) y "Etdu" (Diferencial de bloqueo de display después de descarche).

El par. "dLo" = On permite bloquear la visualización de la temperatura Pr1 dejando la última lectura durante todo un ciclo de descarche y hasta que, acabado el descarche, la temperatura no esté por debajo del valor ["SP" + "Etdu"] (o haya acabado el tiempo programado en el par. "dALd" contenido en el grupo "AL").

Con "dLo" = Lb, se pueden visualizar las siglas **dEF** durante el descarche y, después de acabar el descarche, no aparecerá **PdEF** hasta que la temperatura Pr1 no esté por debajo del valor ["SP" + "Etdu"] (o finalice el tiempo programado en el par. "dALd" contenido en el grupo "AL").

Finalmente con "dLo" = OFF, el instrumento visualizará la temperatura medida por la sonda Pr1 durante todo el ciclo de descarche.

Durante los descarches, las alarmas de temperatura están desactivadas durante todo el ciclo y durante el tiempo programado en el parámetro "dALd" (ver par. 4.9).

4.7 - DESCARCHES MANUALES

Para activar un ciclo de descarche manual pulsar la tecla UP/DEFROST cuando no se está en modo de programación, y mantenerlo pulsado durante 5 segundos, transcurridos éstos, el led DEF se encenderá y el instrumento realizará un ciclo de descarche.

La activación o desactivación de un ciclo de descarche puede controlarse mediante la entrada digital convenientemente programada (ver par. 4.10).

4.8 - CONTROL DEL VENTILADOR DEL EVAPORADOR

Todos los parámetros pertinentes al control del ventilador del evaporador están contenidos en el grupo "FAn".

El control del ventilador opera sobre la salida configurada como "FAn" en función de determinados estados de control del instrumento y de la temperatura medida por la sonda Pr2.

En caso de que la sonda Pr2 no se utilice (par. "Pr 2" = OFF) o haya algún error (E2 o -E2), la salida FAN se activa sólo en función de los parámetros "FCOF" y "FEdF".

El parámetro "FCOF" establece si el ventilador debe encenderse independientemente del estado del compresor ("FCOF"=On) o apagarse con el compresor ("FCOF"=OFF).

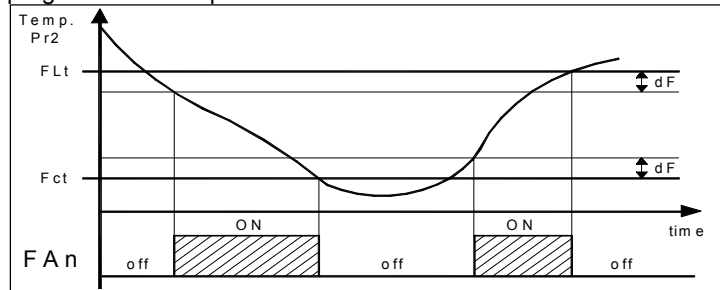
El parámetro "FEdF" establece si el ventilador debe estar encendido independientemente de si hay descarche ("FEdF"=On) o apagarse durante el descarche ("FEdF"=OFF).

En este último caso se puede retardar el arranque del ventilador después de terminar el descarche durante el tiempo programado en el par. "Fd".

Cuando la sonda Pr2 se utiliza (par. "Pr 2" = on), el ventilador, además de estar condicionado por los parámetros "FCOF" y "FEdF", está condicionado por un control de temperatura.

Se puede desactivar el ventilador cuando la temperatura medida por la sonda Pr2 es superior a lo programado en el par. "FLt" (temperatura demasiado caliente) o inferior a lo programado en el par. "Fct" (temperatura demasiado fría).

Asociado a estos parámetros está también el diferencial relativo programable en el par. "dF".



4.9 - FUNCIONES DE ALARMA

Todos los parámetros pertinentes a las funciones de alarma están contenidos en el grupo "AL".

Las funciones de alarma del instrumento actúan en el buzzer interno, si está configurado mediante el par. "buF", y sobre la salida deseada, configurada mediante los par. "Out1", "Out2" o "Out3". Hay varias posibilidades:

= **ALt** – cuando se desea que el buzzer o la salida se activen en condiciones de alarma y se puedan desactivar (parada de alarma) manualmente presionando cualquier tecla del instrumento (usado normalmente para una señal acústica).

= **AL** – cuando se desea que el buzzer o la salida se activen en condiciones de alarma pero que no se desactiven manualmente, sólo cuando se supere la condición de alarma (aplicación típica para una señal luminosa).

= **ALL** – cuando se desea que el buzzer o la salida se activen en condiciones de alarma y que permanezcan activados también cuando se superan las condiciones de alarma (ver memoria de alarma). Para desactivarla, pulsar manualmente cualquier tecla sólo cuando ha finalizado la alarma (aplicación típica para una señal luminosa).

= **-ALt** – cuando se desea que funcione como ALt pero con lógica de funcionamiento inversa (buzzer o salida activados en condiciones normales y desactivados en condiciones de alarma).

= **-AL** – cuando se desea que funcione como AL pero con lógica de funcionamiento inversa (buzzer o salida activados en condiciones normales y desactivados en condiciones de alarma).

= **-ALL** – cuando se desea que funcione como ALL pero con lógica de funcionamiento inversa (buzzer o salida activados en condiciones normales y desactivados en condiciones de alarma).

Cuando no están las alarmas, se enciende el led verde OK.

Cualquier condición de alarma activa viene señalada por el display al encenderse el led AL y se apaga el led OK.

Cualquier condición de alarma parada o memorizada se señala con el led AL en intermitencia.

Las condiciones de alarma del instrumento son:

- Errores sondas "E1", "-E1", "E2", "-E2"

- Alarmas de temperatura "HI" y "LO"

- Alarma externa "AL"

- Alarma puerta abierta "AP"

4.9.1 - ALARMAS DE TEMPERATURA

Las alarmas de temperatura actúan en función de la medida de la sonda Pr1, del tipo de alarma programado en el par. "Aty" de las consignas de alarma programadas en los par. "HAL" (alarma de máxima) y "LAL" (alarma de mínima) y del diferencial relativo "dAL".

Mediante el par. "Aty" se puede establecer si las consignas de alarma "HAL" y "LAL" se deben considerar como absolutas ("Aty"=Ab) o relativas al Set Point activo ("Aty"=dE).

Mediante algunos parámetros se puede retardar la activación e intervención de estas alarmas.

Estos parámetros son:

"PAL" – es el tiempo de exclusión de alarmas de temperatura al encenderse el instrumento en caso de que el instrumento se encuentre en condiciones de alarma.

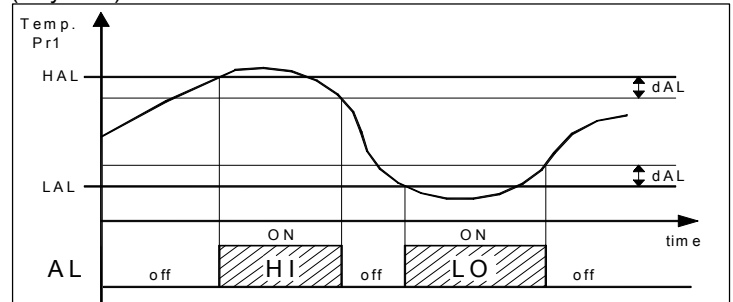
"dALd" – es el retardo de alarmas de temperatura después de acabar un descarche (y, si está programado, también del goteo).

"dALc" – es el tiempo de retardo de alarmas de temperatura después que acabe un ciclo continuo.

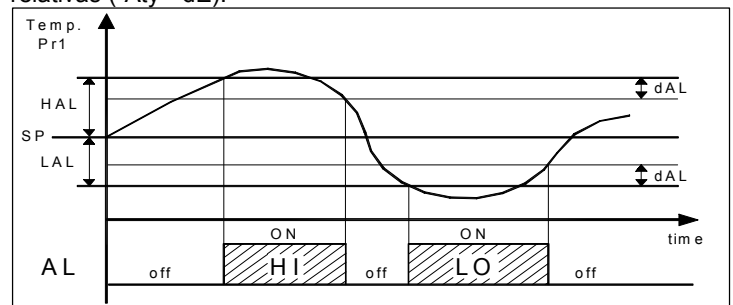
"ALd" – es el tiempo de retardo de actuación de las alarmas de temperatura.

La alarma de temperatura se activa al finalizar los retardos y se activa después del tiempo "ALd" cuando la temperatura medida por la sonda Pr1 está por encima o por debajo de las respectivas consignas de alarma de máxima y mínima.

Las consignas de alarma serán las mismas que las programadas en los parámetros "HAL" y "LAL" si las alarmas son absolutas ("Aty"=Ab)



o serán los valores ["SP"+"HAL"] y ["SP"-"LAL"] si las alarmas son relativas ("Aty"=dE).



Las alarmas de temperatura de máxima y mínima se pueden desactivar programando los parámetros "HAL" y "LAL" = OFF.

A la vez que salta la señal de alarma configurada (buzzer y/o salida), el led AL se enciende, se apaga el led OK, se enciende el led - en caso de alarma de mínima o el led + en caso de alarma de máxima y se visualiza sobre el display:

- Alternativamente **HI** y la variable establecida en el par. "diSP" en caso de alarma de máxima..

- Alternativamente **LO** y la variable establecida en el par. "diSP" en caso de alarma de mínima.

4.9.2 - ALARMA EXTERNA

El instrumento puede tener señal de alarma externa activando la entrada digital con función programada como "din" = 4 o 9 (ver par. 4.10).

A la vez que la señal de alarma configurada (buzzer y/o salida), el led AL se enciende, se apaga el led OK y visualiza sobre el display alternativamente **AL** y la variable establecida en el par. "diSP".

4.9.3 - ALARMA DE PUERTA ABIERTA

El instrumento puede tener señal de puerta abierta mediante la activación de la entrada digital con función programada como "din" = 5 o 6 (ver par. 4.10).

Con la activación de la entrada digital después del retardo programado en el par. "oAd" el instrumento activa la señal de alarma mediante la activación de los dispositivos configurados (buzzer y/o salida), se enciende el led AL, se apaga el led OK y se visualiza sobre el display alternativamente **AP** y la variable establecida en el par. "diSP"

4.9.4 - MEMORIA DE ALARMA

El instrumento dispone de función de memoria de alarma mediante el par. "tAL".

Si "tAL" = no, el instrumento anula la señal de alarma al acabar las condiciones de alarma, si se programa como "yES", al acabar las condiciones de alarma se mantiene el led AL en intermitencia indicando que se está verificando una alarma.

Si la alarma memorizada es de temperatura además mantiene en intermitencia el led – para señalar una alarma de mínima o el led + para señalar una alarma de máxima.

Para anular la señal de memoria de alarma, es suficiente con pulsar cualquier tecla.

Recordar que si se desea el funcionamiento de una salida (o del buzzer) con memoria de alarma (=ALL o -ALL) programar el par. "tAL" = yES.

4.10 - ENTRADA DIGITAL

Todos los parámetros pertinentes a las funciones de la entrada digital están contenidos en el grupo "din".

La entrada digital acepta contactos libres de tensión y la función se define mediante el parámetro "diF" y la acción se retarda para el tiempo programado en el par. "did".

El parámetro "diF" se puede configurar para los siguientes funcionamientos:

= **0** – Entrada digital no activa.

= **1** – Control de inicio de descarche con contacto normalmente abierto: al cerrarse la entrada (y después del tiempo "did") se activa un ciclo de descarche.

= **2** – Control de fin de descarche con contacto normalmente abierto: al cerrarse la entrada (y después del tiempo "did") se termina el descarche si está en curso o se inhibe el descarche.

= **3** – Control de activación de ciclo continuo con contacto normalmente abierto: al cerrarse la entrada (y después del tiempo "did") se activa un ciclo continuo como se ha descrito en el par. Relativo a la función de ciclo continuo.

= **4** – Señal de alarma externa con contacto normalmente abierto: al cerrarse la entrada (y después del tiempo "did") se activa la alarma y el instrumento visualiza sobre el display alternativamente **AL** y la variable establecida en el par. "diSP"

= **5** – Apertura de la puerta con bloqueo del ventilador por contacto normalmente abierto: al cerrarse la entrada (y después del tiempo "did") se para el ventilador y el instrumento visualiza sobre el display alternativamente **AP** y la variable establecida en el par. "diSP". Con este modo de funcionamiento, la acción de la entrada digital activa el tiempo programable en el par. "oAd" transcurrido el cual se activa la alarma indicando que la puerta está abierta.

= **6** – Apertura de la puerta con bloqueo del compresor y ventilador mediante contacto normalmente abierto: análogo a "diF" = 5 pero con bloqueo del ventilador y del compresor.

= **7** – Control remoto de la salida auxiliar AUX con contacto normalmente abierto: al cerrarse la entrada (y después del tiempo "did") se activa la salida auxiliar como se ha descrito en el modo de funcionamiento "FOA" = 2 de la salida auxiliar.

= **8** – Selección del set point activo con contacto normalmente abierto: al cerrarse la entrada (y después del tiempo "did") permanece operativo el set point de regulación de temperatura "SP 2". Cuando la entrada se abre, el set point operativo es el "SP 1" (ver selección del set point activo)

= **9** – Señal de alarma externa con desactivación de todas las salidas de control mediante contacto normalmente abierto: al cerrarse la entrada (y después del tiempo "did") se desactivan todas las salidas de control, se activa la alarma y se visualiza en el display **AL** y la variable establecida en el par. "diSP" alternativamente.

= **10** – Arranque/Paro (Stand-by) de instrumento mediante contacto normalmente abierto: al cerrarse la entrada (y después del tiempo "did") arranca el instrumento, y cuando se abre pasa al estado de Stand-by.

= **-1** – Control de inicio de descarche con contacto normalmente cerrado: análogo a "diF"=1 pero con lógica de funcionamiento inversa.

= **-2** – Control de fin de descarche con contacto normalmente cerrado: análogo a "diF"=2 pero con lógica de funcionamiento inversa.

= **-3** – Control de activación de ciclo continuo con contacto normalmente abierto: análogo a "diF"=3 pero con lógica de funcionamiento inversa.

= **-4** – Señal de alarma externa con contacto normalmente cerrado: análogo a "diF"=4 pero con lógica de funcionamiento inversa.

= **-5** – Apertura de la puerta con bloqueo del ventilador mediante contacto normalmente cerrado: análogo a "diF"=5 pero con lógica de funcionamiento inversa.

= **-6** – Apertura de la puerta con bloqueo del compresor y ventilador mediante contacto normalmente cerrado: análogo a "diF"=6 pero con lógica de funcionamiento inversa.

= **-7** – Control remoto de la salida auxiliar AUX con contacto normalmente cerrado: análogo a "diF"=7 pero con lógica de funcionamiento inversa.

= **-8** – Selección del set point activo con contacto normalmente cerrado: análogo a "diF"=8 pero con lógica de funcionamiento inversa.

= **-9** – Señal de alarma externa con desactivación de todas las salidas mediante contacto normalmente cerrado: análogo a "diF"=9 pero con lógica de funcionamiento inversa.

= **-10** – Arranque/Paro (Stand-by) del instrumento: análogo a "diF"=10 pero con lógica de funcionamiento inversa.

4.11 - SALIDA AUXILIAR

Todos los parámetros pertinentes a las funciones de la salida auxiliar están contenidos en el grupo "AuS".

La salida auxiliar se puede configurar para operar sobre cualquier salida programando el parámetro relativo a la salida deseada = AuS.

La función se define en el par. "FOA" y el funcionamiento está condicionado al tiempo programado en el par. "tuA".

El parámetro "FOA" se puede configurar para los siguientes funcionamientos:

= **0** - Salida auxiliar no activa

= **1** – Salida de regulación retardada con contacto normalmente abierto: la salida auxiliar se activa con retardo programable en el parámetro "tuA" respecto a la salida Out. La salida se apagará a la vez que la salida OUT. Este modo de funcionamiento se puede utilizar para controlar un segundo compresor u otra cosa que pueda funcionar según las condiciones de la salida OUT, pero deben estar retardadas respecto al arranque del compresor para evitar sobrecargas.

= **2** – Activación de la tecla frontal (U o DOWN/AUX) o entrada digital con contacto normalmente abierto: la salida se activa mediante presionando la tecla U o DOWN/AUX convenientemente configuradas ("USrb" o "Fbd" = 1) o bien siempre mediante la activación de la entrada digital si está configurada como tal ("diF"=7). Estos tipos de control no son biestables, esto es que presionando una vez la tecla la salida se activa y si se vuelve a presionar se desactiva. En esta modalidad, la salida AUX se puede apagar de forma automática después de un cierto tiempo programable en el parámetro "tuA". Con "tuA" = OFF la salida se activa y desactiva sólo manualmente mediante la tecla frontal (F o DOWN/AUX) o mediante la entrada digital, diferente a la salida, que una vez activada, se apaga automáticamente después del tiempo programado.

4.12 - FUNCIONAMIENTO DE LAS TECLAS "U" Y "DOWN/AUX"

Dos de las teclas del instrumento se pueden configurar para operar de otra forma.

La función de la tecla U se define mediante el parámetro "USrb" mientras que la tecla DOWN/AUX mediante el par. "Fbd" ambos dentro del grupo "PAn".

Ambos parámetros pueden ser configurados para los siguientes funcionamientos:

- = 0 – La tecla no ejecuta ninguna función.
- = 1 – Pulsando la tecla durante 1 seg. se puede activar/desactivar la salida auxiliar si está configurada ("FOA"=2).
- = 2 – Pulsando la tecla durante 1 seg. se puede activar/desactivar un ciclo continuo (ver función de ciclo continuo).
- = 3 – Pulsando la tecla durante 1 seg. se puede seleccionar a rotación uno de los 2 Set Point memorizados. El display mostrará el código del set point activo (SP 1 o SP 2) en intermitencia si está configurado.
- = 4 – Pulsando la tecla durante 1 seg, se puede conmutar el instrumento del estado ON al estado de Stand-by y viceversa.

4.13 - ACCESORIOS

El instrumento está dotado de un conector a 5 pines que permite la conexión de algunos accesorios.

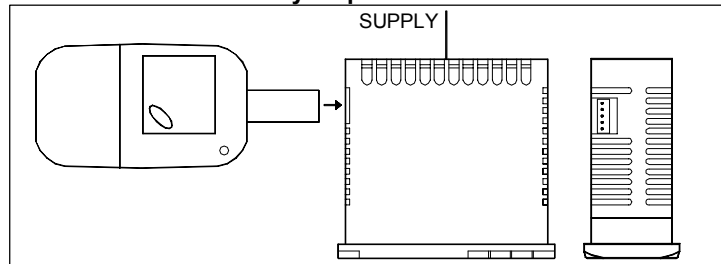
4.13.1 - CONFIGURACIÓN DE PARÁMETROS CON KEY 01

Mediante el dispositivo **KEY 01** con conexión a **5 pines** es posible la transferencia de los parámetros de funcionamiento a otro instrumento

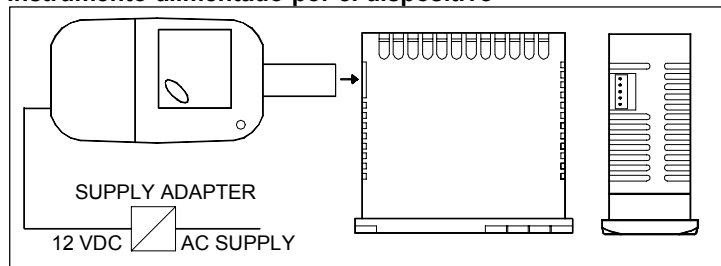
Este dispositivo se utiliza para la programación en serie de instrumentos que deben tener la misma configuración de parámetros o bien para conservar una copia de la programación del instrumento y poderla transferir rápidamente.

Para utilizar el dispositivo KEY01 se puede hacer alimentando sólo dicho dispositivo o el instrumento.

Instrumento alimentado y dispositivo no alimentado



Instrumento alimentado por el dispositivo



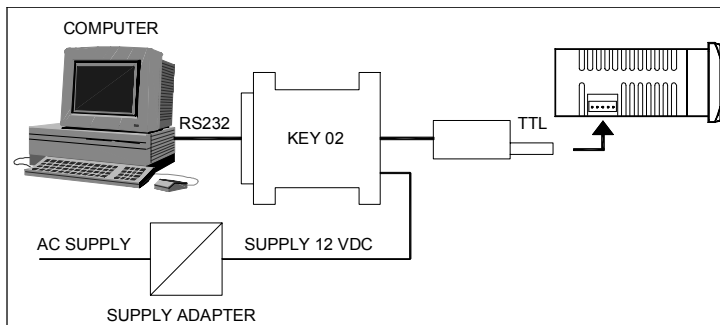
Para más información ver el manual del dispositivo KEY 01.

4.13.2 - CONFIGURACIÓN DE PARÁMETROS CON KEY 02

Mediante el dispositivo **KEY 02** (convertidor TTL/RS232) con conexión a 5 pines y el Software "TLYCONF" es posible la transferencia de los parámetros de funcionamiento a otro instrumento a través de ordenador.

Este sistema se utiliza para la programación en serie de instrumentos que deben tener la misma configuración de parámetros o bien para conservar una copia de la programación del instrumento y poderla transferir rápidamente.

Para utilizar el dispositivo se puede hacer alimentando sólo dicho dispositivo KEY 02.



A través del software de comunicación "TLYCONF" por Microsoft WINDOWS™ es por lo tanto posible:

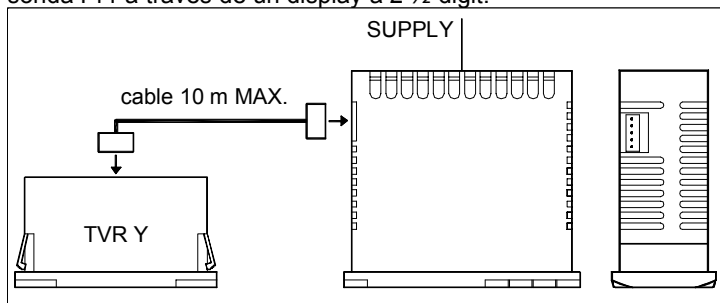
- Configurar todos los parámetros de funcionamiento
- Salvar y cargar en forma de files la configuración
- Monitorare el instrumento conexo

WINDOWS™ es una marca registrada por el Microsoft Corporation

Para más información ver el manual del dispositivo KEY 01.

4.13.3 - INDICADOR REMOTO TVR Y

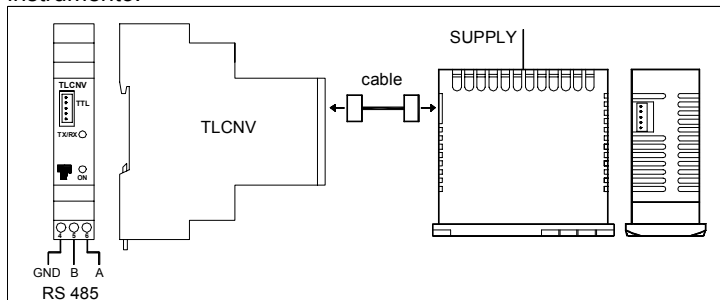
Al instrumento es posible conectar el indicador remoto **TECNOLOGIC TVR Y** a través del adecuado cable que puede tener un largo máximo de 10 m. El aparato TVR Y, alimentado directamente por el instrumento, permite de visualizar la temperatura medida por la sonda Pr1 a través de un display a 2 ½ digit.



Para más información ver el manual del dispositivo TVR Y.

4.13.4 - COMUNICACION SERIE RS 485 CON "TLCNV"

Mediante el dispositivo **TECNOLOGIC TLCNV** mod. C (convertidor TTL/RS485) y el cable CAV 6422 es posible conectar el regulador a una red donde haya conectados otros equipos (reguladores ó PLC) dependiendo todos ellos de un ordenador personal. A través del cual se puede adquirir toda la información del funcionamiento y programar todos los parámetros de configuración de los equipos. El protocolo usado por el TLY 28 es MODBUS RTU, ampliamente usado por muchos PLC y programas de supervisión disponibles en el mercado (El manual del protocolo del TLY esta disponible bajo demanda). Si el instrumento es utilizado con el TLCNV hace falta acceder a los parámetros de según nivel ("parámetros ocultos", a través del procedimiento descrito al par. 2.4 y programar al par. "Add", en el grupo de parámetros "SEr", la dirección de la estación. Programar por tanto a este parámetro, un número diferente por cada estación, de 1 a 255. La velocidad de transmisión (baud-rate) del serial no es impostable y está fija al valor de 9600 baud. Cuando se intenta entrar en programación de teclado mientras está en curso una comunicación por la puerta serial el instrumento visualiza "buSy" a indicar el estado de ocupado. El convertidor TLCNV es alimentado directamente por el instrumento.



Para más información ver el manual del dispositivo TLCNV.

5 - TABLA DE PARÁMETROS CONFIGURABLES

A continuación se describen todos los parámetros que el instrumento puede tener. Algunos de ellos no estarán presentes porque dependen del tipo de instrumento utilizado o porque se inhabilitan automáticamente ya que son parámetros no necesarios.

Grupo ¹SP (parámetros relativos al Set Point)

Par.	Descripción	Rango	Def.	Note
1	SPAt Set point Activo	1 ÷ 2	1	
2	SP1 Set Point 1	SPLL ÷ SPHL	0.0	
3	SP2 Set Point 2	SPLL ÷ SPHL	0.0	
4	SPLL Set Point mínimo	-58 ÷ SPHL	-50.0	
5	SPHL Set Point máximo	SPLL ÷ 302	100.0	

Grupo ¹InP (parámetros relativos a las entradas de medida)

Par.	Descripción	Rango	Def.	Note
6	SEnS Tipo de sonda	Ptc - ntc	Ptc	
7	OFS1 Calibración sonda Pr1 (ambiente)	-30 ÷ 30 °C/°F	0.0	
8	OFS2 Calibración sonda Pr2 (evaporador)	-30 ÷ 30 °C/°F	0.0	
9	Pr 2 Presencia sonda Pr2 (evaporador)	On - OFF	On	
10	Unit Unidad de medida	°C - °F	°C	
11	dP Punto decimal	On - OFF	On	
12	FiL Filtro de medida	OFF ÷ 20.0 sec	2.0	
13	diSP Variable visualizada normalmente sobre el display: OFF=Display Apagado Pr1= Medida sonda Pr1 Pr2=Medida sonda Pr2 SP= Set Point activo CLO= Hora	OFF - Pr1 - Pr2 - SP - CLo	Pr1	

Grupo ¹rEG (parámetros relativos a la regulación de temperatura)

Par.	Descripción	Rango	Def.	Note
14	HSEt Diferencial	0 ÷ 30 °C/°F	2.0	
15	tonE Tiempo activación salida OUT para sonda Pr1 estropeada	OFF ÷ 99.59 min.sec	OFF	
16	toFE Tiempo desactivación salida OUT para sonda Pr1 estropeada	OFF ÷ 99.59 min.sec	OFF	
17	Func Modo de funcionamiento salida OUT: HEAt= Calor Cool= Frío	HEAt - Cool	Cool	
18	tCC Duración Ciclo Continuo	OFF ÷ 99.59 hrs.min	OFF	

Grupo ¹dEF (parámetros relativos al control de descarche)

Par.	Descripción	Rango	Def.	Note
19	dtyP Tipo de descarche: EL= Descarche eléctrico in= Descarche gas caliente/inversión de ciclo	EL - in	EL	
20	dint Intervalo de descarche	OFF ÷ 99.59 hrs.min	6.00	
21	dF 1 Hora 1° descarche por horario	OFF - 00.00 ÷ 23.59 hrs.min	OFF	
22	dF 2 Hora 2° descarche	OFF - 00.00 ÷ 23.59 hrs.min	OFF	
23	dF 3 Hora 3° descarche	OFF - 00.00 ÷ 23.59 hrs.min	OFF	
24	dF 4 Hora 4° descarche	OFF - 00.00 ÷ 23.59 hrs.min	OFF	
25	dF 5 Hora 5° descarche	OFF - 00.00 ÷ 23.59 hrs.min	OFF	

26	dF 6 Hora 6° descarche	OFF - 00.00 ÷ 23.59 hrs.min	OFF	
27	dEFE Duración máxima descarche	0.01 ÷ 99.59 min.sec	30.00	
28	tEdF Temperatura de fin de descarche	- 58 ÷ 302 °C/°F	8.0	
29	tSdF Temperatura de habilitación de descarche	- 58 ÷ 302 °C/°F	2.0	
30	dCt Modo cuenta a intervalos de descarche	rt - ct - cS	rt	
31	tdCO Retardo compresor después de descarche (o goteo)	OFF ÷ 99.59 min.sec	OFF	
32	SdEF Descarche en el arranque	no - yES	no	
33	dLo Bloqueo display de descarche OFF= Ningún bloqueo On=Bloqueo sobre medida de temperatura Lb= Bloqueo sobre siglas "dEF" (en descarche) y "PdEF" (después de descarche).	On - OFF - Lb	OFF	
34	Etdu Diferencial de bloqueo de display por descarche	0 ÷ 30 °C/°F	2.0	
35	COFd Tiempo compresor apagado cercano al descarche	OFF ÷ 99.59 min.sec	OFF	

Grupo ¹FAn (parámetros relativos al control del ventilador evaporador)

Par.	Descripción	Rango	Def.	Note
36	FCOF Estado del ventilador a compresor apagado	On - OFF	On	
37	FEDf Estado ventilador en descarche	On - OFF	OFF	
38	FLt Consigna superior temperatura bloqueo ventilador	- 58 ÷ 302 °C/°F	2.0	
39	Fct Consigna inferior temperatura bloqueo ventilador	- 58 ÷ 302 °C/°F	-50.0	
40	dF Diferencial bloqueo del ventilador	0 ÷ 30 °C/°F	2.0	
41	Fd Retardo del ventilador después de descarche	OFF ÷ 99.59 min.sec	OFF	

Grupo ¹PrC (parámetros relativos a la protección del compresor de retardo en el arranque)

Par.	Descripción	Rango	Def.	Note
42	PSC Tipo de protección del compresor: 1= retardo en el arranque 2= retardo después de apagarlo 3= retardo entre arranques	1 - 2 - 3	1	
43	PtC Tiempo de protección del compresor	OFF ÷ 99.59 min.sec	OFF	
44	LtC Tiempo mínimo de funcionamiento del compresor	OFF ÷ 99.59 min.sec	OFF	
45	od Retardo actuación salidas en el arranque	OFF ÷ 99.59 min.sec	OFF	

Grupo ¹AL (parámetros relativos a las alarmas)

Par.	Descripción	Rango	Def.	Note
46	Aty Tipo alarmas de temperatura: Ab = Absolutas dE =Relativas al Set	Ab - dE	Ab	

47	HAL	Consigna de alarma para alta temperatura	OFF / - 58 ÷ 302 °C/°F	OFF	
48	LAL	Consigna de alarma para baja temperatura	OFF / - 58 ÷ 302 °C/°F	OFF	
49	dAL	Diferencial de alarmas de temperatura	0 ÷ 30 °C/°F	2.0	
50	ALd	Retardo de alarmas de temperatura	OFF ÷ 99.59 min.sec	OFF	
51	tAL	Memoria de alarmas	no - yES	no	
52	PAL	Tiempo de exclusión de alarmas de temperatura por arranque	OFF ÷ 99.59 hrs.min	2.00	
53	dALd	Tiempo excl. Alarmas de temperatura y bloc. display por descarche	OFF ÷ 99.59 hrs.min	1.00	
54	dALc	Tiempo excl. Alarmas de temperatura después ciclo continuo	OFF ÷ 99.59 hrs.min	OFF	
55	oAd	Retardo alarma puerta abierta	OFF ÷ 99.59 min.sec	OFF	

Grupo ¹din (parámetros relativos a la entrada digital)

Par.	Descripción	Rango	Def.	Note
56	diF Función y lógica de funcionamiento entrada digital: 0 = Ninguna función 1= Inicio descarche 2= Fin descarche 3= Ciclo continuo 4= Alarma externa 5= Apertura puerta con bloqueo FAn 6= Apertura puerta con bloqueo FAn y Out 7= Control salida auxiliar 8= Selección Set Point Activo 9= Alarma externa con desactivación salida de control 10= Arranque/Paro (Stand-by)	-10 / -9 / -8 / -7 / -6 / -5 / -4 / -3 / -2 / -1 / 0 / 1 / 2 / 3 / 4 / 5 / 6 / 7 / 8 / 9 / 10	0	
57	did Retardo entrada digital	OFF ÷ 99.59 min.sec	OFF	

Grupo ¹AuS (parámetros relativos a la salida auxiliar)

Par.	Descripción	Rango	Def.	Note
58	FOA Modo de funcionamiento salida auxiliar 0= Ninguna función 1= Salida Out retardada 2= Activación manual por tecla o entrada digital	0 / 1 / 2 / -1 / -2	0	
59	tuA Tiempo relativo a la salida auxiliar	OFF ÷ 99.59 min.sec	OFF	

Grupo ¹Out (parámetros relativos a la configuración de las salidas)

Par.	Descripción	Rango	Def.	Note
60	Out1 Configuración funcionamiento salida OUT1: OFF= Ninguna Func. Out= Control de temperatura (compresor) dEF= Descarche FAn= Ventilador AuS= Auxiliar ALt= Alarma parada AL= Alarma no parada	OFF/Out/dEF/ FAn/AuS/ALT/ AL/ALL/ -ALT/ -AL/ -ALL	Out	

Par.	Descripción	Rango	Def.	Note
61	Out2 Configuración funcionamiento salida OUT2: ver "Out1"	OFF/Out/dEF/ FAn/AuS/ALT/ AL/ALL/ -ALT/ -AL/ -ALL	dEF	
62	Out3 Configuración funcionamiento salida OUT3: ver "Out1"	OFF/Out/dEF/ FAn/AuS/ALT/ AL/ALL/ -ALT/ -AL/ -ALL	FAn	
63	buF Configuración funcionamiento Buzzer: ver "Out1"	OFF/Out/dEF/ FAn/AuS/ALT/ AL/ALL/ -ALT/ -AL/ -ALL	ALT	

Grupo ¹PAn (parámetros relativos a la configuración del teclado)

Par.	Descripción	Rango	Def.	Note
64	Fbd Modo de funcionamiento tecla DOWN/AUX OFF= Ninguna Func. 1= Control salida auxiliar 2= Control ciclo continuo 3= Selección Set Point Activo 4= Encendido/Apagado (Stand-by)	OFF / 1 / 2 / 3 / 4	OFF	
65	USrb Modo de funcionamiento tecla U: ver "Fbd"	OFF / 1 / 2 / 3 / 4	OFF	
66	PASS Password de acceso a los parámetros de funcionamiento	OFF ÷ 9999	OFF	

Grupo ¹CLO (parámetros relativos al reloj interno)

Par.	Descripción	Rango	Def.	Note
67	StCL Hora actual	0.00 ÷ 23.59 hrs.min	0.00	
68	CLOF Calibración horario del reloj	-20 ÷ 20 sec	0	

6 - PROBLEMAS, MANTENIMIENTO Y GARANTÍA

6.1 - SEÑALES DE ERROR

Señales de error:

Error	Causa	Solución
E1 -E1	La sonda Pr1 está interrumpida o en cortocircuito, o se ha medido un valor fuera del rango permitido	Verificare la correcta conexión de la sonda con el instrumento y verificar el correcto funcionamiento de la sonda
E2 -E2	La sonda Pr2 está interrumpida o en cortocircuito, o se ha medido un valor fuera del rango permitido	Verificare la correcta conexión de la sonda con el instrumento y verificar el correcto funcionamiento de la sonda
EEPr	Error de memoria interna	Verificar y si es necesario, volver a programar los parámetros de funcionamiento

En condición de error de sonda Pr1, la salida OUT se comporta como establece los parámetros "tonE" y "toFE".

Otro tipo de señales:

Señales	Causa
od	Retardo del encendido en curso
dEF	Descarche en curso con "dLo"=Lb
PdEF	Post-descarche en curso con "dLo"=Lb
CC	Ciclo continuo en curso
HI	Alarma de máxima temperatura en curso
LO	Alarma de mínima temperatura en curso
AL	Alarma de entrada digital en curso
AP	Puerta abierta

6.2 - LIMPIEZA

Se recomienda limpiar el instrumento sólo con un paño ligeramente mojado o detergente no abrasivo y que no contenga solventes.

6.3 - GARANTÍA Y REPARACIONES

El instrumento tiene garantía de 12 meses a partir de la fecha de entrega por defectos de construcción o de material.

La garantía se limita a la reparación o la sustitución del producto. Abrir la carcasa, manipular el instrumento o el empleo e instalación no adecuada del producto comporta automáticamente al decaimiento de la garantía.

En caso de producto defectuoso en período de garantía o fuera de dicho período, contactar con el despacho de ventas de TECNOLOGIC para conseguir la autorización de envío.

El producto defectuoso, acompañado por las indicaciones del defecto hallado, debe ser enviado a TECNOLOGIC salvo acuerdos diferentes.

7 - DATOS TÉCNICOS

7.1 - CARACTERÍSTICAS ELÉCTRICAS

Alimentación: 12 VAC/VDC, 24 VAC/VDC, 100...240 VAC +/- 10%

Frecuencia AC: 50/60 Hz

Consumo: 12 V:3 VA aprox.; 24...240 V: 4 VA aprox.; con TVRY o TLCNV: 5 VA aprox.

Entradas: 2 entradas para sonda de temperatura PTC (KTY 81-121, 990 Ω a 25° C) o NTC (103AT-2, 10 K Ω a 25° C); 1 entrada digital para contactos libres de tensión.

Salidas: 3 salidas relé: OUT1 SPST-NO (16A-AC1, 6A-AC3 250 VAC), OUT2 SPDT (8A-AC1, 3A-AC3 250 VAC) y OUT3 SPST-NO (5A-AC1, 2A-AC3 250 VAC). 16 A Max. Para común (mors. 1)

Vida eléctrica salida relé: 100000 op. (om. VDE)

Categoría de instalación: II

Categoría de medida: I

Clase de protección contra descargas eléctricas: Frontal de clase II
Aislamientos: Reforzado entre partes a baja tensión (alimentación tipo H y salida relé) y frontal; Reforzado entre partes a baja tensión (alimentación tipo H y salida relé) y partes a bajísima tensión (entradas); Reforzado entre alimentación y salida relé; Ningún aislamiento entre alimentación tipo F y entradas.

7.2 - CARACTERÍSTICAS MECÁNICAS

Carcasa: Plástico autoextinguible UL 94 V0

Dimensiones: 33 x 75 mm, prof. 64 mm

Peso: 115 g aprox.

Instalación: Empotrado en panel (espesor max. 29 o 12 mm en función de la abrazadera utilizada) en hueco 29 x 71 mm

Conexiones: Regletero para cable 2,5 mm²

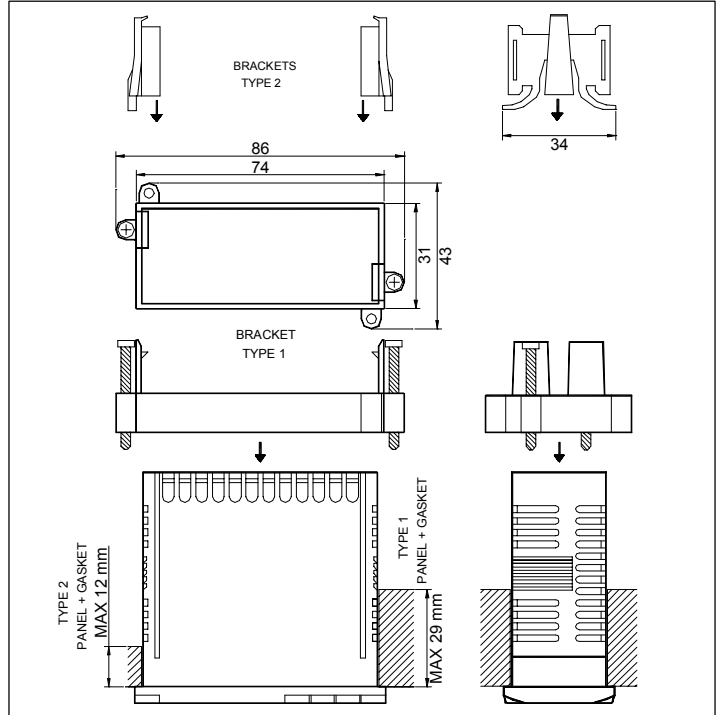
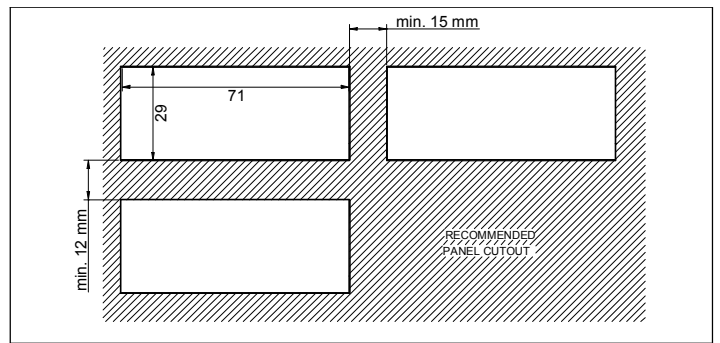
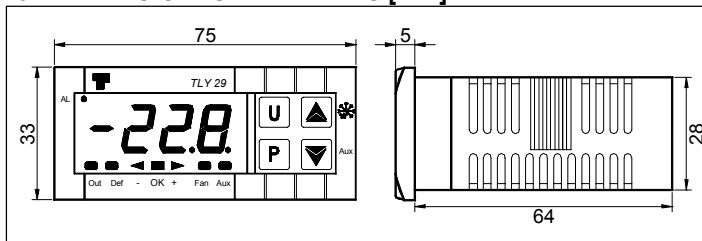
Grado de protección frontal: IP 65

Temperatura ambiente de funcionamiento: 0 ... 50 °C

Humedad ambiente de funcionamiento: 30 ... 95 RH% sin condensación

Temperatura de transporte y almacenaje: -10 ... +60 °C

7.3 - DIMENSIONES MECÁNICAS [mm]



7.4 - CARACTERÍSTICAS FUNCIONALES

Regulación temperatura: ON/OFF

Control de descarche: a intervalos u horarios establecidos (Real Time Clock Defrosting) con calentamiento eléctrico o gas caliente/inversión de ciclo.

Rango de medida: PTC: -50...150 °C / -58 ... 302 °F;

NTC: -50...109 °C / -58...228 °F

Resolución visualización: 1° o 0,1°

Precisión total: +/- (0,5 % fs + 1 digit)

Frecuencia de muestreo: 130 ms

Display: 4 Dígitos rojos de h=12 mm

Autonomía reloj interno sin alimentación: aprox. 4 horas.

Conformidad: Directiva ECC EMC 2004/108/CE (EN 61326), ECC LV 2006/95/CE (EN 61010-1)

Homologaciones: C-UL (file n. E212227)

7.5 - CODIFICACIÓN DEL INSTRUMENTO

TLY 29 a b c dd e

a : ALIMENTACIÓN

H = 100...240 VAC

L = 24 VAC/VDC

F = 12 VAC/VDC

b : BUZZER INTERNO

B = Presente

- = No está instalado

c : REAL TIME CLOCK DEFROSTING

C = Presente

- = No está instalado

dd : CÓDIGOS ESPECIALES

e :VERSIONES ESPECIALES