

☺ Thermometer und Temperatursteuergeräte

Benutzerhandbuch



Inhaltsverzeichnis	Seite
Kapitel 1: Einführung	3
Kapitel 2: Beschreibung	4
2.1 Tastenfunktion	4
2.2 Bildschirrmeldungen	5
2.3 Versionen und Referenzen	6
2.4 Instandhaltung	6
2.5 Vorsichtsmaßnahmen	6
Kapitel 3: Erstkonfiguration	7
3.1 Assistent (nicht verfügbar für Thermometer)	7
3.2 Grundeinstellungen	8
Kapitel 4: Funktionen	10
4.1 Kompressorsteuerung (nicht verfügbar für Thermometer)	10
4.2 Abtauststeuerung (nicht verfügbar für Thermometer)	12
4.3 Ventilatorsteuerung (nur bei Steuergeräten mit zwei oder mehr Relais)	15
4.4 Lichtsteuerung (nur bei Steuergeräten mit zwei oder mehr Relais)	15
4.5 Pump-down (nur bei Steuergeräten mit vier Relais)	16
4.6 Alarmer	17
Kapitel 5: Anschlüsse	18
5.1 Thermometer	18
5.2 Steuergerät mit einem Relais	19
5.3 Steuergerät mit zwei Relais	20
5.4 Steuergerät mit drei Relais	20
5.5 Steuergerät mit vier Relais	21
Kapitel 6: Vernetzung	21
Kapitel 7: Parameterkonfiguration	22
7.1 Programmiermenü	22
7.1.1 Änderung des Sollwerts (nicht verfügbar bei Thermometern)	22
7.1.2 Änderung der Funktionsparameter	23
7.1.3 Parameter	24
8. Technische Daten	29

AKO Electromecànica möchte Ihnen für den Kauf unseres Produkts danken, zu dessen Entwicklung und Herstellung nur die neuesten Techniken und die besten Herstellungsverfahren und Qualitätssicherung verwendet wurden.

Unsere Verpflichtung gegenüber unseren Kunden und unser stetiges Bemühen, uns täglich zu übertreffen, wird durch unsere verschiedenen Qualitätszertifikate belegt.

Dieses Produkt ist technisch sehr fortgeschritten und leistet besten Service. Die richtige Planung, Installation, Konfiguration und Inbetriebnahme spielen eine große Rolle für den richtigen Betrieb und die möglichen Leistungsfähigkeiten der Geräte. Lesen Sie daher dieses Benutzerhandbuch vor der Installation sorgfältig durch und beachten Sie zu jeder Zeit die darin enthaltenen Anweisungen.

Nur ausgewiesenes Personal darf dieses Produkt installieren bzw. technische Arbeiten daran durchführen.

Dieses Produkt wurde zur Verwendung mit den in dem jeweiligen Handbuch beschriebenen Anwendungen entwickelt. AKO Electromecànica garantiert die Funktion der Geräte nicht für nicht im Handbuch vorgesehene Anwendungen und haftet in keinem Fall für Schäden, die durch den unsachgemäßen Gebrauch, Konfiguration, Installation oder Inbetriebnahme entstehen.

Es liegt im Verantwortungsbereich des Installateurs und des Kunden, die notwendigen Vorschriften für die Anlage, in der unsere Produkte verwendet werden sollen, einzuhalten, bzw. Sorge zu tragen, dass diese eingehalten werden. AKO Electromecànica haftet in keinem Fall für Schäden, die aufgrund der Nichteinhaltung der Vorschriften entstehen. Befolgen Sie die Anleitungen aus diesem Handbuch sorgfältig.

Um die Lebensdauer unserer Geräte so weit wie möglich zu verlängern, sind die folgenden Hinweise zu beachten:

Halten Sie die elektronischen Geräte fern von Staub, Schmutz, Wasser, Regen, Feuchtigkeit, hohen Temperaturen, Chemikalien oder anderen korrosiven Substanzen jeglicher Art.

Setzen Sie die Geräte niemals Stößen oder Schwingungen aus und behandeln Sie diese immer gemäß den Anweisungen des Handbuchs.

In keinem Fall dürfen die in diesem Handbuch aufgeführten Angaben und Begrenzungen überschritten werden.

Beachten Sie zu jeder Zeit die Umwelt- und Arbeitsschutz- sowie die Lagerbedingungen der Geräte.

Vermeiden Sie während der Installation und bei Abschluss lose, beschädigte oder ungeschützte Kabel, oder Kabel in schlechtem Zustand. Diese können eine Gefahr für das Gerät und den Benutzer darstellen.

AKO Electromecànica behält sich das Recht vor, jegliche Änderung der Dokumentation ohne vorherige Ankündigung durchzuführen.

1.- Einführung

Die Steuergeräteerie DARWIN ist speziell zur Steuerung von Kühl-, Wand-, Insel-, Vitrinen- und Schaltanlagen entwickelt worden.

Die breite Modellauswahl bietet für jede Anwendung die beste Lösung.

Die kleinen **SLIM**-Modelle wurden für Anwendungen entwickelt, bei denen nur wenig Platz für das Steuergerät zur Verfügung steht.

Die **ESTÁNDAR**-Modelle wurden für Anwendungen entwickelt, bei denen eine beachtliche Anzahl an Ausgangsrelais, eine starke Schaltkreisleistung der Ladungen und verschiedene Funktionen mit direktem Zugang von der Tastatur aus benötigt werden.

Die Modelle mit **ERWEITERTEM RAHMEN** besitzen zwei Schalter für ideale Zusatzfunktionen zur Steuerung des Einschaltens/Ausschaltens des Gerätes, der Lichter, usw.

Die Information, die auf dem sehr hellen Bildschirm angezeigt wird, wurde je nach Funktion in Gruppen gegliedert. In einer ersten Anzeige mit größeren Abmessungen werden die Temperatur und die Funktionsmeldungen angezeigt. In der zweiten Anzeige werden die Symbole für die verschiedenen Ausgänge angezeigt.

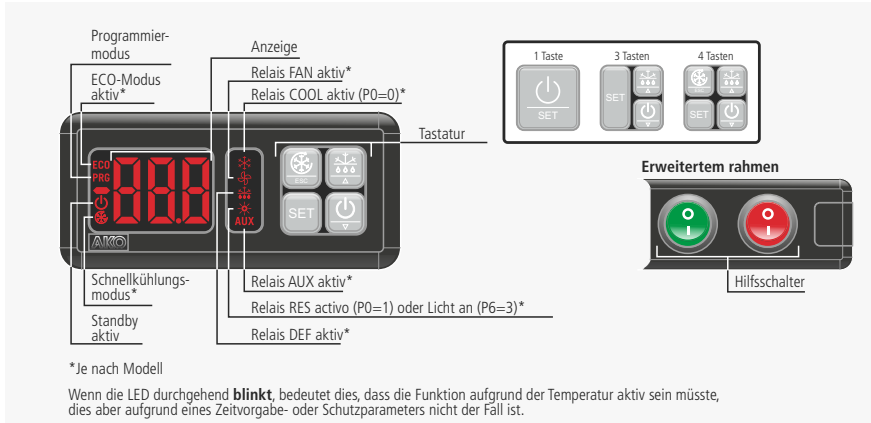
Der an der Vorderseite integrierte Anschluss (nur Steuergeräte AKO-D14xxx) liefert einen verbesserten IP-Schutz. Außerdem wurden neue Funktionen aufgenommen, die für eine bessere Kühlverwaltung sowie die daraus folgende Einsparung von Energie sorgen.

Die Parametermenüs wurden für eine schnellere und intuitivere Programmierung optimiert, mit verschiedenen vorprogrammierten Optionen in Abhängigkeit von der Anwendung für eine schnellere Inbetriebnahme.

Verfügbare Modelle

	Anwendung
AKO-D140xx	Thermometer Ideal für Anwendungen, bei denen nur die Temperatur angezeigt werden soll.
AKO-D141xx	Steuergeräte mit einem Relais. Konzipiert zur Steuerung von Temperaturen über dem Gefrierpunkt (über 3 °C). Abtauung aufgrund Kompressorausfall. Betrieb Kalt/Warm.
AKO-D142xx	Steuergeräte mit zwei Relais. Konzipiert zur Steuerung von Temperaturen über dem Gefrierpunkt (über 3 °C). Abtauung über Luft oder Widerstände.
AKO-D143xx	Steuergeräte mit drei Relais. Dienstleistungen zur Überwachung positiv oder negativ. Abtauung über Widerstände oder elektrische Zyklenumkehrung.
AKO-D144xx	Steuergeräte mit vier Relais. Dienstleistungen zur Überwachung positiv oder negativ. Abtauung über Widerstände oder elektrische Zyklenumkehrung. Konfigurierbares Hilfsrelais
AKO-D101xx	Steuergeräte mit einem Relais mit erweitertem Rahmen und zwei Hilfsschalter. Konzipiert zur Steuerung von Temperaturen über dem Gefrierpunkt (über 3 °C). Abtauung aufgrund Kompressorausfall. Betrieb Kalt/Warm.
AKO-D102xx	Steuergeräte mit zwei Relais mit erweitertem Rahmen und zwei Hilfsschalter. Konzipiert zur Steuerung von Temperaturen über dem Gefrierpunkt (über 3 °C). Abtauung über Luft oder Widerstände.
AKO-D103xx	Steuergeräte mit drei Relais mit erweitertem Rahmen und zwei Hilfsschalter. Dienstleistungen zur Überwachung positiv oder negativ. Abtauung über Widerstände oder elektrische Zyklenumkehrung.

2.- Beschreibung



2.1. Tastenfunktion

Thermometer



5 Sekunden lang gedrückt halten, um den Modus Standby zu aktivieren, 2 Sekunden gedrückt halten, damit das Gerät in den Normalmodus zurückkehrt. Im Standby-Modus führt das Gerät keinerlei Aktion durch, die Anzeige zeigt lediglich an, dass das Gerät eingeschaltet ist.

10 Sekunden lang gedrückt halten. Das Programmiermenü wird aufgerufen.

Im Programmiermenü 5 Sekunden lang drücken, um die Stufe aus Bildschirm o anzuzeigen, bei der Parametereinstellung den neuen Wert übernehmen.

Durch kurzes Drücken im Programmiermenü können die verschiedenen Stufen aufgerufen werden. Während der Einstellung eines Parameters kann der Wert ansteigend variiert werden. Bei Erreichen des Höchstwerts beginnt die Einstellung wieder am unteren Grenzwert.

Steuergeräte



Nur Geräte mit 4 Tasten

Durch 5 Sekunden langes Drücken wird die Schnellkühlung (schnelles Gefrieren) eingeleitet bzw. angehalten.

Im Programmiermenü wird der Parameter ohne das Speichern von Änderungen angezeigt, geht zur vorherigen Stufe zurück oder verlässt die Programmierung.



Durch 5 Sekunden langes Drücken kann der Einstellungspunkt SP (Set Point) geändert werden.

10 Sekunden lang gedrückt halten. Das Programmiermenü wird aufgerufen.

Im Programmiermenü auf die im Bildschirm angezeigte Stufe gehen und bei der Parametereinstellung den neuen Wert übernehmen.



Durch 5 Sekunden langes Drücken wird die Abtauung eingeleitet bzw. angehalten.

Im Programmiermenü können Sie zwischen den verschiedenen Stufen springen. Während der Einstellung eines Parameters kann der Wert desselben variieren.



Durch 5 Sekunden langes Drücken wird der Standby-Modus aktiviert.












2 Sekunden lang gedrückt halten, damit das Gerät in den Normalmodus zurückkehrt. Im Standby-Modus führt das Gerät keinerlei Aktion durch, die Anzeige zeigt lediglich "0" an.

Im Programmiermenü können Sie zwischen den verschiedenen Stufen springen. Während der Einstellung eines Parameters kann der Wert desselben variieren.



WICHTIGER HINWEIS: Wenn die Funktion des Zugangscodes als Tastensperre konfiguriert wurde (P2=2), wird bei Aufrufen jeder beliebigen Funktion (Abtauung, Schnellkühlung, Zugang zum Programmiermenü usw.) die Eingabe des Zugangscodes gefordert, der in L5 programmiert wurde. Wenn der eingegebene Code nicht richtig ist, zeigt das Gerät die Temperatur an, startet aber nicht die angeforderte Funktion.

2.2.- Bildschirmmeldungen

	<p>Blinkend und 0: Zugangscodeabfrage (Password). Den in L5 konfigurierten Zugangscode eingeben, um die geforderte Funktion auszuführen (S. 9 und 22). Siehe auch Parameter P2 (S. 27)</p>
	<p>Ausfall von Fühler 1, 2 oder 3. (Schaltkreis geöffnet, Kurzschluss oder Temperatur außerhalb des NTC-Fühlerbereichs: -50 bis 99 °C und PTC-Fühlerbereichs: -50 bis 150 °C).</p>
	<p>Zeigt an, dass zurzeit eine Abtaugung stattfindet. Nach Abschluss der Abtaugung wird die Meldung für einen bestimmten Zeitraum im Parameter D3 angezeigt (siehe hierzu Kapitel 4.2).</p>
	<p>Blinkend mit Temperatur: Alarm: max. Temperatur in der Steuerfühler. Der in A1 programmierte Temperaturwert wurde erreicht. (S. 17 und 18). (Aktiviert Alarmrelais)</p>
	<p>Blinkend mit Temperatur: Alarm: min. Temperatur in der Steuerfühler. Der in A2 programmierte Temperaturwert wurde erreicht. (S. 17 und 18). (Aktiviert Alarmrelais)</p>
	<p>Blinkend mit Temperatur: Externer Alarm aktiviert (an digitalem Eingang) (S. 17 und 18) (Aktiviert Alarmrelais)</p>
	<p>Blinkend mit Temperatur: Schwerer externer Alarm aktiviert (an digitalem Eingang) (S. 17). (Aktiviert Alarmrelais)</p>
	<p>Blinkend mit Temperatur: Alarm: Abtaugung aufgrund von Zeit abgeschlossen. Es wird angezeigt, wann eine Abtaugung nach Ablauf der im Parameter d1 festgelegten maximalen Zeit abgeschlossen wird (S. 17) (Aktiviert keine Alarmrelais)</p>
	<p>Blinkend mit Temperatur: Alarm: Tür geöffnet. Es wird angezeigt, ob die Tür länger als die von Parameter A12 festgelegte Zeit geöffnet bleibt (S. 17 und 18). (Aktiviert keine Alarmrelais)</p>
	<p>Blinkend mit Temperatur: Alarm: Gasaufnahme (Pump-down) angehalten aufgrund max. Zeit (S. 17) (Aktiviert keine Alarmrelais)</p>
	<p>Blinkend mit Temperatur: Uhr Batterie entladen oder Uhr deprogrammiert (Aktiviert keine Alarmrelais)</p>

2.3.- Versionen und Referenzen

MODELLE	STROM- VERSORGUNG	SONDEN	DIGITALE EINGÄNGE	FORMAT	TASTEN- ZAHL	RELAIS	ANSCHLUSS	RTC	ECO- MODUS
AKO-D14012	12/24V	1 (NTC/PTC)	-	SLIM	1	0	Nein	Nein	Nein
AKO-D14023	230V	1 (NTC/PTC)	-	SLIM	1	0	Nein	Nein	Nein
AKO-D14023-C	90-260V 50/60Hz	1 (NTC/PTC)	-	STANDARD	1	0	Ja	Nein	Nein
AKO-D14024	230V	1 (NTC/PTC)	-	SLIM	1	0	Nein	Nein	Nein
AKO-D14112	12/24V	Bis 2 (NTC/PTC)	Bis 2	STANDARD	4	1	Nein	Nein	Ja
AKO-D14120	120V	1 (NTC/PTC)	-	SLIM	3	1	Nein	Nein	Nein
AKO-D14123	230V	1 (NTC/PTC)	-	SLIM	3	1	Nein	Nein	Nein
AKO-D14123-2	230V	Bis 2 (NTC/PTC)	Bis 2	STANDARD	4	1	Nein	Nein	Ja
AKO-D14123-2-RC	90-260V 50/60Hz	Bis 2 (NTC/PTC)	Bis 2	STANDARD	4	1	Ja	Ja	Ja
AKO-D14124	230V	1 (NTC/PTC)	-	SLIM	3	1	Nein	Nein	Nein
AKO-D14125	230V	1 (NTC/PTC)	-	SLIM	3	1	Nein	Nein	Nein
AKO-D14212	12V	Bis 2 (NTC)	Bis 2	STANDARD	4	2	Nein	Nein	Ja
AKO-D14220	120V	Bis 2 (NTC)	Bis 2	STANDARD	4	2	Nein	Nein	Ja
AKO-D14223	230V	Bis 2 (NTC)	Bis 2	STANDARD	4	2	Nein	Nein	Ja
AKO-D14312	12V	Bis 2 (NTC)	Bis 2	STANDARD	4	3	Nein	Nein	Ja
AKO-D14320	120V	Bis 2 (NTC)	Bis 2	STANDARD	4	3	Nein	Nein	Ja
AKO-D14323	230V	Bis 2 (NTC)	Bis 2	STANDARD	4	3	Nein	Nein	Ja
AKO-D14323-C	90-260V 50/60Hz	Bis 2 (NTC)	Bis 2	STANDARD	4	3	Ja	Nein	Ja
AKO-D14412-RC	12V	Bis 3 (NTC)	Bis 3	STANDARD	4	4	Ja	Ja	Ja
AKO-D14423-RC	90-260V 50/60Hz	Bis 3 (NTC)	Bis 3	STANDARD	4	4	Ja	Ja	Ja
AKO-D10123	230V	1 (NTC/PTC)	-	ERWEITERTEM R.	3	1	Nein	Nein	Nein
AKO-D10223	230V	Bis 2 (NTC)	Bis 2	ERWEITERTEM R.	4	2	Nein	Nein	Ja
AKO-D10323	230V	Bis 2 (NTC)	Bis 2	ERWEITERTEM R.	4	3	Nein	Nein	Ja

2.4.- Instandhaltung

Reinigen Sie die Oberfläche des Steuergeräts mit einem weichen Tuch, Wasser und Seife. Verwenden Sie keine Scheuermittel, Benzin, Alkohol oder Lösungsmittel.

2.5.- Vorsichtsmaßnahmen

Die Verwendung des Geräts ohne Einhaltung der Herstelleranweisungen kann die Anforderungen an die Sicherheit des Geräts beeinträchtigen. Zur richtigen Betriebsweise des Geräts dürfen nur von AKO gelieferte Fühler benutzt werden.

Das Gerät muss an einem vor Erschütterungen, Wasser und Schadgasen geschützten Ort installiert werden, an dem die Umgebungstemperatur den in den technischen Daten angegebenen Wert nicht überschreitet.

Für eine korrekte Ablesung muss der Fühler an einem Ort ohne thermische Einflüsse und entfernt von der Temperatur, die gemessen oder gesteuert werden soll, angeordnet werden.

Der Fühler und sein Kabel dürfen **NIEMALS** in einem Kabelkanal zusammen mit Leistungs-, Steuer- oder Stromversorgungskabeln installiert werden.

Der Stromversorgungskreis muss in der Nähe des Geräts über einen Trennschalter von mindestens 2A, 230V, verfügen. Die Kabel werden hinten am Gerät angeschlossen und sind vom Typ H05VV-F oder H05V-K. Der zu verwendende Kabeldurchschnitt hängt von den lokalen Bestimmungen ab, der Wert darf aber niemals geringer als 1 mm² sein.

Die Kabel für den Anschluss der Relaiskontakte müssen einen Durchschnitt zwischen 1 mm² und 2,5 mm² aufweisen, das Netzkabel grundsätzlich einen Durchschnitt von 2,5 mm². Wir empfehlen die Verwendung von halogenfreien Kabeln.

Zwischen -40 °C und +20 °C, wenn der Fühler bis 1.000 m verlängert wird, mit einem Kabel von mindestens 0,5 mm², die maximale Abweichung darf 0,25 °C nicht überschreiten (Kabel für Fühlerverlängerung Ref. **AKO-15586**).

3.- Erstkonfiguration

3.1.- Assistent (nicht verfügbar für Thermometer)



Die Steuergeräte der Serie Darwin verfügen über einen Konfigurationsassistenten, der die Hauptparameter je nach ausgewähltem Anwendungstyp konfiguriert (siehe Tabelle). Die übrigen Parameter werden gemäß Spalte "Def." in der Parametertabelle konfiguriert (siehe Absatz 7.1.3).

Die Bedeutung der einzelnen Parameter finden Sie im Absatz 7.1.3.

Dieser Assistent wird zum ersten Mal gestartet, wenn das Gerät an die Stromversorgung angeschlossen wird bzw. über das Programmiermenü mithilfe von Parameter P3 (siehe Kapitel 7).

STANDARDPARAMETER JE NACH ANWENDUNG (P3)								
	1	2	3	4	5	6	7	8
	Verschiedenes	Tiefkühl- produkte	Obst und Gemüse	Frischer Fisch	Erfrischungs- getränke	Flaschen- regale	Klima	Wärme/ Inkubatoren
SP	2°C (36°F)	-18°C (-0,4°F)	10°C (50°F)	0°C (32°F)	3°C (37,4°F)	12°C (53,6°F)	21°C (69,8°F)	37°C (38,6°F)
d0	4	4	4	4	24	24	96	-
d1	20	20	20	20	20	20	0	-
FO*	8°C (46°F)	0°C (32°F)	30°C (86°F)	8°C (46°F)	8°C (46°F)	30°C (86°F)	99°C (210°F)	-
F3*	1	0	1	1	1	1	1	-
PO	0	0	0	0	0	0	0	1



HINWEIS: Die Standardparameter nach Anwendungsart wurden für die am häufigsten verwendeten Anwendungen erstellt. Prüfen Sie die Parameter, damit sie Ihrer Anlage entsprechen.

*Diese Parameter sind bei Steuergeräten mit drei Tasten nicht verfügbar.

3.2.- Grundeinstellungen

Funktionsarten (nur Steuergeräte mit einem Relais)

Definiert, auf welche Weise die Temperatur des Steuergeräts reguliert wird (siehe Seite 10)

P0=0 Direktmodus, Kälteanwendungen

P0=1 Umkehrmodus, Wärmeanwendungen

Eingangsarten (nur Steuergeräte mit 4 Tasten)

Einige Geräte besitzen drei programmierbare Eingänge und arbeiten als Fühler oder digitale Eingänge, je nach Bedarf. Diese Konfiguration wird über den Parameter P4 definiert. Hierbei kann gewählt werden zwischen:

P4=1: 1 Fühlereingang (S1: Steuerfühler) + 2 digitale Eingänge (D1 und D2).

P4=2: 2 Fühlereingänge (S1: Steuerfühler und S2: Abtaufühler) + 1 digitaler Eingang (D1).

P4=3: 3 Fühlereingänge (S1: Steuerfühler; S2: Abtaufühler und S3: Fühler für die zweite Abtaugung oder Produkttemperatur) (nur bei Geräten mit 4 Relais verfügbar).

Fühlerarten (nur bei Thermometern und Steuergeräten mit einem Relais verfügbar)

Der Parameter P9 ermöglicht die Auswahl der Fühlerart beim Verbinden von NTC (P9=0) und PTC (P9=1).

Fühlerfunktion

S1: Temperatursteuerfühler, steuert die Temperatur des Kühlraums oder -möbels (SP) und arbeitet mit dem Relais COOL / RES.

S2*: Verdampfersonde, steuert die Temperatur am Abtaufühler (d4) und bei Ventilatorausfall (F0).

S3:** Fühler des zweiten Verdampfers bzw. der Produkttemperatur, steuert die Temperatur am Abtaufühler (d4) eines zweiten Verdampfers. Wenn die zweite Abtaugung nicht konfiguriert wurde (P6=1), wird der Fühler als Produkttemperaturfühler eingesetzt.

* (nur für Steuergeräte mit vier Tasten und bei P4=2 oder 3 verfügbar)

** (nur für Steuergeräte mit vier Relais und bei P4=3 verfügbar)

Fühleranzeige

Mithilfe des Parameters P8 wird festgelegt, welcher Fühler auf dem Steuergerätbildschirm angezeigt wird (**P8=0** Alle Fühler nacheinander, **P8=1** Fühler 1, **P8=2** Fühler 2 und **P8=3** Fühler 3)

Im nacheinander geschalteten Modus wird der Name der einzelnen Fühler gefolgt von der damit gemessenen Temperatur angezeigt. (S1 - 8,3°C - S2 - 6,2°C - S3 - 9,4°C)

Fühlerkalibrierung 1

Ermöglicht die Korrektur möglicher Lesefehler der Fühler. Dies kann sehr nützlich sein, wenn diese nicht am optimalen Standort installiert werden kann.

Art der Anzeige

Mithilfe des Parameters P7 wird die Anzeigeart der auf dem Bildschirm angezeigten Temperatur festgelegt (**P7=0** keine Dezimalen in °C, **P7=1** mit einer Dezimalstelle in °C, **P7=2** keine Dezimalen in °F, **P7=3** mit einer Dezimalstelle in °F).

Die Änderungen dieses Parameters beeinflussen die Anlagenfunktion in keiner Weise, da das Steuergerät automatisch die entsprechenden Werte des Sollwerts, Sperren, Alarmer, Kalibrierung usw. einstellt.

Sperre durch Überschreiten / Unterschreiten des Sollwerts

Definiert die oberen (C2) und unteren (C3) Werte für den Sollwert (SP). Diese Grenzwerte gelten auch für die automatischen Variationen des Einstellpunktes (C10 und C12).

Funktion der digitalen Eingänge (nur Steuergeräte mit 4 Tasten)

Die Funktion der digitalen Eingänge wird über die Parameter P10 (D1) und P11 (D2) festgelegt. Hierbei kann gewählt werden zwischen:

P10/P11=0: Deaktiviert (es wird keine Funktion durchgeführt)

P10/P11=1: Türkontakt, steuert die Aktivierung / Deaktivierung des ECO-Modus (S. 11)

P10/P11=2: Externer Alarm, steuert die Aktivierung / Deaktivierung des externen Alarms (S. 17).

P10/P11=3: Schwere externer Alarm, steuert die Aktivierung / Deaktivierung des schweren externen Alarms (S. 17).

P10/P11=4: Abtaugung Nebengerät, aktiviert die Synchronisation der Abtaugung mit dem Hauptgerät (S. 13).

P10/P11=5: ECO-Modus-Aktivierung, steuert die Aktivierung / Deaktivierung des ECO-Modus über einen externen Schalter (S. 11).

P10/P11=6: Aktivierung des Schnellkühlungsmodus, steuert die Aktivierung / Deaktivierung dieses Modus über einen externen Schalter (S. 10).

P10/P11=7: Niederdruckschalter, steuert die Aktivierung / Deaktivierung des Kompressors je nach Status des Niederdruckschalters, wenn der Pump-down aktiv ist (S.16) (nur in P10 und bei Geräten mit vier Relais verfügbar).

Polarität der digitalen Eingänge (nur Steuergeräte mit 4 Tasten)

Über die Parameter P12 (D1) und P13 (D2), wird die Polarität der digitalen Eingänge festgelegt. Hier kann gewählt werden zwischen:

P12/P13=0: Der digitale Eingang öffnet sich beim **Schließen** des Kontakts

P12/P13=1: Der digitale Eingang öffnet sich beim **Öffnen** des Kontakts

Uhreinstellung (nur bei Steuergeräten mit RTC)

Die Parameter r1 und r2 des Parametermenüs für die Echtzeit-Uhr (rtC) ermöglichen die Einstellung der lokalen Uhrzeit im Steuergerät, wobei der erste (r1) die Stundenzahl und der zweite (r2) die Minuten angibt.

Zugangscode (Password)

Der Parameter L5 legt einen Zugangscode aus zwei Ziffern fest, um auf bestimmte Funktionen des Steuergeräts zugreifen zu können. Die Funktion wird mithilfe von Parameter P2 konfiguriert und es kann zwischen verschiedenen Optionen gewählt werden:

P2=0: Kein Zugangscode, dieser wird zu keiner Zeit abgefragt.

P2=1: Sperrt den Zugang zu den Parametern und fragt den Zugangscode (L5) ab, wenn jemand versucht, auf das Programmiermenü zuzugreifen.

P2=2: Blockiert die Tastenfunktionen, fragt den Zugangscode ab (L5), wenn jemand versucht, eine Tastenfunktion zu aktivieren (Standby, Abtaugung, Schnellkühlung, Programmiermenü, Menü zum Ändern des Sollwerts usw.)

Verzögerungen bei der Stromversorgung

Der Parameter P1 verzögert sämtliche Steuergerätfunktionen, wenn er mit Strom versorgt wird, die in Minuten ausgedrückt werden. Dies wird im Allgemeinen zur Einteilung des Hochfahrens in mehreren Stufen der verschiedenen Kühldienste der gleichen Anlage während der Inbetriebnahme oder Neustart nach längerer Zeit ohne Stromversorgung verwendet. Dies kann auch nützlich sein, um ein wiederholtes Hochfahren der Anlage zu vermeiden, wenn in diesem Bereich Tests mit der Elektrik durchgeführt werden.

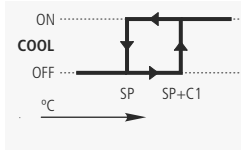


WICHTIGER HINWEIS: Während der in P1 programmierten Zeit zeigt das Steuergerät nur die Temperatur an, führt also keine Kontrolle der Anlage durch. Wenn eine zusätzliche Verzögerung programmiert wurde (Alarm, Kompressorschutz usw.), wird diese nach Ablauf der programmierten Zeit in P1 gestartet.

4.- Funktionen

4.1.- Kompressorsteuerung (nicht verfügbar für Thermometer)

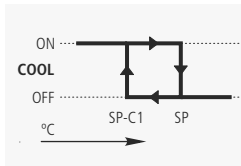
NORMALBETRIEB (KALT)



Wenn die Temperatur in Fühler 1 den Sollwert (SP) plus dem Fühlerdifferentialwert (C1) erreicht, aktiviert sich das COOL-Relais und fährt den Kompressor hoch, damit die Temperatur sinkt. Sobald der Sollwert (SP) erreicht wurde, schaltet sich das COOL-Relais ab und der Kompressor wird angehalten.



UMGEKEHRTER BETRIEB (WARM) (nur Steuergeräte mit einem Relais)



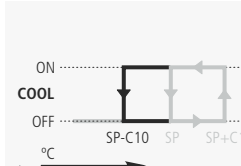
Wenn die Temperatur in Fühler 1 den Sollwert (SP) minus dem Fühlerdifferentialwert (C1) erreicht, aktiviert sich das COOL-Relais und versorgt die Heizwiderstände, damit die Temperatur ansteigt. Sobald der Sollwert (SP) erreicht wurde, schaltet sich das COOL-Relais ab und unterbricht die Stromversorgung der Widerstände.



SCHNELLKÜHLMODUS (nur Steuergeräte mit vier Tasten)

Wird normalerweise zur schnellen Kühlung des vor kurzem eingelagerten Produkts verwendet.

Wird durch 5 Sekunden langes Drücken der **ESC**-Taste aktiviert, die Anzeige zeigt das Symbol % an, während der Modus aktiv ist.



Nach Aktivierung des Modus arbeitet der Kompressor, bis die Temperatur der Fühler 1 den Sollwert erreicht hat, minus der in Parameter C10 festgelegten Variation.

Danach kehrt das Gerät in den Normalmodus zurück.

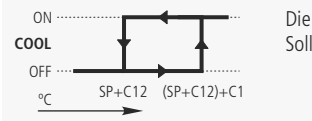
Wenn der programmierte Punkt nicht erreicht wurde, kehrt das Gerät nach der in C9 konfigurierten Zeit in den Normalmodus zurück, bzw. durch erneutes 5 Sekunden langes Drücken der **Esc**-Taste .



Optional kann dieser Modus nach eigenem Ermessen aktiviert und deaktiviert werden. Hierzu den externen Schalter (jeweils 1 x zum Aktivieren / Deaktivieren) drücken. Allerdings muss einer der digitalen Eingänge mit "Aktivierung Schnellkühlung" (P10 oder P11=6) konfiguriert werden.

ECO-MODUS (nur Steuergeräte mit vier Tasten)

Ermöglicht die Einsparung von Energie, wenn das Kühlmöbel selten verwendet wird. Bei aktiviertem Modus zeigt die Anzeige das Symbol **ECO** an. Der Modus aktiviert sich nach Ablauf einer bestimmten Zeit (die in Parameter C11 definiert wird) ohne Betätigung der Kühlmöbeltür. Hierzu muss einer der digitalen Eingänge als "Türkontakt" (P10 oder P11=1) konfiguriert werden.



Die Funktion entspricht dem Normalmodus (Kalt), erhöht jedoch den Sollwert um die Gradzahl, die in Parameter C12 angegeben wurde.

Optional kann dieser Modus nach eigenem Ermessen aktiviert und deaktiviert werden. Hierzu den externen Schalter (jeweils 1 x zum Aktivieren / Deaktivieren) drücken. Allerdings muss einer der digitalen Eingänge mit "Aktivierung ECO-Modus" (P10 oder P11=5) konfiguriert werden. Wenn C11=0 ist, aktiviert sich der ECO-Modus nicht.

VERZÖGERUNG KOMPRESSORSCHUTZ

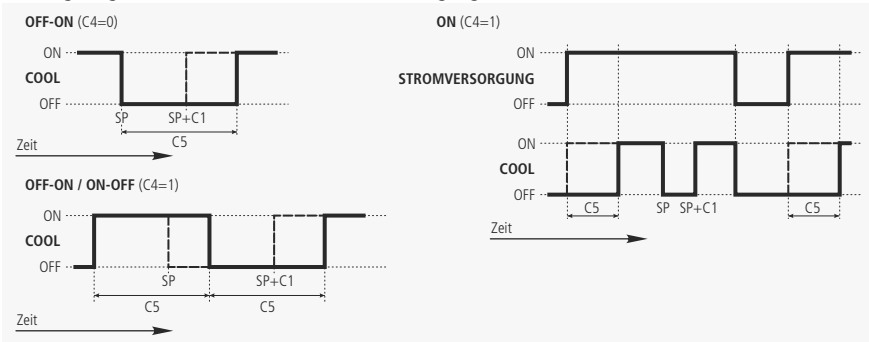
Es gibt 3 verschiedene Verzögerungsarten, die mithilfe des Parameters C4 ausgewählt werden können, um den Kompressor zu schützen (COOL-Relais). Diese Verzögerungen vermeiden ein ständiges Hoch- und Herunterfahren des Kompressors aufgrund starker Temperaturschwankungen.

OFF-ON (C4=0): Zeitdauer, die der Kompressor vor dem Hochfahren mindestens im OFF-Modus bleibt.

ON (C4=1): Zeitdauer, die der Kompressor nach dem Anschluss an die Stromversorgung oder nach einem Reset mindestens im OFF-Modus verbleibt.

OFF-ON / ON-OFF (C4=2): Zeitdauer, während der Kompressor in jedem Zyklus mindestens im ON- bzw. OFF-Modus verbleibt.

Die Verzögerungszeit wird mithilfe des Parameters C5 festgelegt.



BETRIEB BEI AUSFALL VON FÜHLER 1

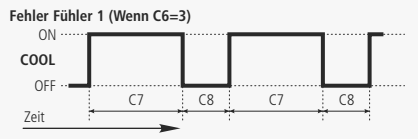
Wenn Fühler 1 (Panne, Trennung usw.) ausfällt, hängt das Kompressorverhalten von Parameter C6 ab. Hier gibt es drei Optionen:

C6=0: Der Kompressor hält an, bis der Fühler 1 wieder arbeitet.

C6=1: Der Kompressor läuft weiter, bis der Fühler 1 wieder arbeitet.

C6=2: Der Kompressor arbeitet laut Funktionsmittelwert der letzten 24 Stunden, wobei die Anzahl der Inbetriebnahmen und Stillstände und die durchschnittliche Zeit dieses Zustands (Stillstand-Betrieb) berücksichtigt wird).

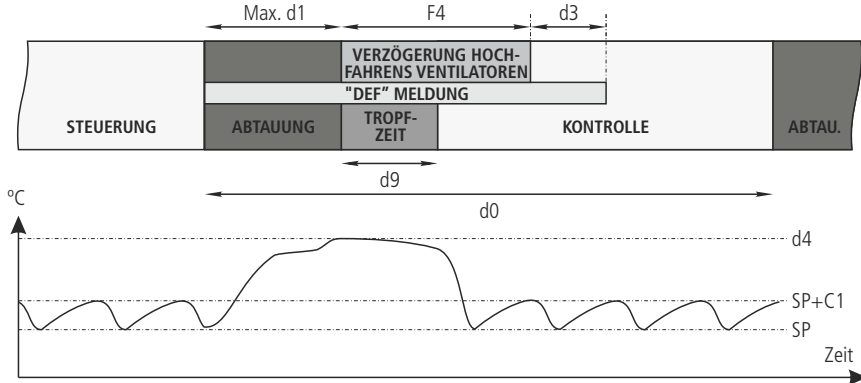
C6=3: Der Kompressor arbeitet laut der in C7 (ON) und C8 (OFF) programmierten Zeiten.



4.2.- Abtasteuerung (nicht verfügbar für Thermometer)

Bei Geräten mit einem Relais kann nur die Abtauung aufgrund eines Kompressorausfalls konfiguriert werden.

Bei Geräten mit 2 oder 3 Relais muss eines der Hilfsrelais als "Abtauung" (P6=1) konfiguriert werden, außer wenn die Abtauung aufgrund des Kompressorausfalls stattfindet.



Abtauungsstart

Die Abtauung wird gestartet, wenn:

- Die im Parameter d0 programmierte Zeit nach Beginn der letzten Abtauung abgelaufen ist.
- Wenn eine der programmierten Uhrzeiten für den Abtauungsstart erreicht wurde (Parameter d10 bis d15). Für diese Funktion muss d0 mit 0 konfiguriert sein (nur für Geräte mit RTC).
- Die Taste 5 Sekunden lang gedrückt halten.

Abtauungsart

Wird mit Parameter d7 ausgewählt und definiert das Verhalten des Steuergeräts während des Abtauungsvorgangs.


Aufgrund Kompressorstillstand. (d7=3)	Der Kompressor fährt herunter und die Abtauung wird statisch durchgeführt. Die Ventilatoren stehen still, unabhängig von der Einstellung in F3.
Aufgrund von Luft (d7=2) (Geräte mit zwei oder mehr Relais)	Die Ventilatoren werden aktiviert und der Kompressor angehalten, die Abtauung wird durch Bewegung der Luft durch den Verdampfer durchgeführt. Die Ventilatoren sind im Einsatz, unabhängig von der Einstellung in F3.
Aufgrund von Widerständen (d7=0) (Geräte mit zwei oder mehr Relais)	Die Abtauungswiderstände werden aktiviert und der Kompressor heruntergefahren, die Abtauung findet aufgrund der Wärmeabgabe der Widerstände statt. Die Ventilatoren sind je nach Einstellung von F3 im Einsatz oder nicht.
Aufgrund der Zyklusumkehrung (d7=1) (Geräte mit zwei oder mehr Relais)	Das Vierwege-Ventil, das den Kreislauf zur Erzeugung von Kälte umkehrt, wird aktiviert und der Kompressor fährt hoch und erzwingt die Abtauung. Die Ventilatoren sind je nach Einstellung von F3 im Einsatz oder nicht.
Aufgrund einfachen heißen Gases (d7=1) (Geräte mit zwei oder mehr Relais)	Es wird ein Ventil aktiviert, dass die Entladung des Kompressors zum Eingang des Verdampfers sendet. Mithilfe eines Rückschlagventils wird verhindert, dass heißes Gas durch die Flüssigkeitsleitung zurück gelangt. Die Ventilatoren sind je nach Einstellung von F3 im Einsatz oder nicht.

Tropfzeit

Diese wird mit dem Parameter d9 eingestellt und definiert die zusätzliche Zeit nach Abschluss der Abtauung zur Beseitigung von Wasserresten durch die Abtauung im Verdampfer. Während dieser Zeit sind Kompressor und Ventilatoren nicht im Einsatz (außer in dem Fall, dass die Abtauung mit Luft durchgeführt wurde).

Ende der Abtauerung

Die Abtauerung wird beendet, wenn:

- In Fühler 2 die in Parameter d4 programmierte Temperatur erreicht wird (erfordert einen zusätzlichen Eingang für den zweiten Fühler und ihre Aktivierung über Parameter P4).
- die in Parameter d1 konfigurierte Zeit abgelaufen ist (maximale Dauer der Abtauerung).
- Die Taste  5 Sekunden lang gedrückt halten.

Die während der Abtauerung angezeigte Meldung

wird mithilfe des Parameters d2 erstellt. Hier kann zwischen der Anzeige der von Fühler 1 erfassten Temperatur (d2=0), der Anzeige der von Fühler 1 zu Beginn der Abtauerung erfassten Temperatur (d2=1) oder Anzeige der Meldung DEF (d2=2) ausgewählt werden. Der Parameter d3 definiert die Zeit, während der die Meldung nach Ablauf der Tropfzeit (d9) und der Zeit des Ventilatorstillstands (F4) angezeigt wird.

Weitere Parameter

Es ist möglich, mithilfe von Parameter d5 zu konfigurieren, ob das Gerät eine Abtauerung (d5=1) oder keine Abtauerung (d5=0) durchführt, sobald es an das Stromnetz angeschlossen wird (erste Inbetriebnahme oder nach einem Stromausfall). Wenn die Option JA (d5=1) ausgewählt wurde, startet die Abtauerung nach Ablauf der in d6 festgelegten Verzögerungszeit.

Über den Parameter d8 wird die in d0 aufgestellte Zeitberechnung definiert und es kann zwischen der vergangenen Gesamtzeit (d8=0) oder der Zeitsumme gewählt werden, die der Kompressor in Betrieb war (d8=1).



ANMERKUNG: Wenn der Parameter d1 mit 0 konfiguriert wurde, werden keine Abtauerungen durchgeführt. Die Abtauerung wird nicht durchgeführt, wenn das Steuergerät im Wärmemodus konfiguriert wurde (P0=1).

2. Abtauerung (nur Steuergeräte mit vier Relais)

Arbeitet auf die gleiche Weise wie für die Abtauerung, aktiviert aber das Hilfsrelais (nur wenn P6=1), das von Fühler 3 gesteuert wird, und dient zur Steuerung der Abtauerung im zweiten Verdampfer.

Haupt-/Nebenabtauerung

Diese Funktion ermöglicht die Synchronisation der Abtauerung verschiedener Geräte und wurde speziell für Möbel mit verschiedenen Verdampfern, die unabhängig voneinander gesteuert werden, konzipiert. Auf diese Weise kann vermieden werden, dass ein abtauernder Verdampfer (der Wärme erzeugt) sich direkt neben einem befindet, der Kälte erzeugt.

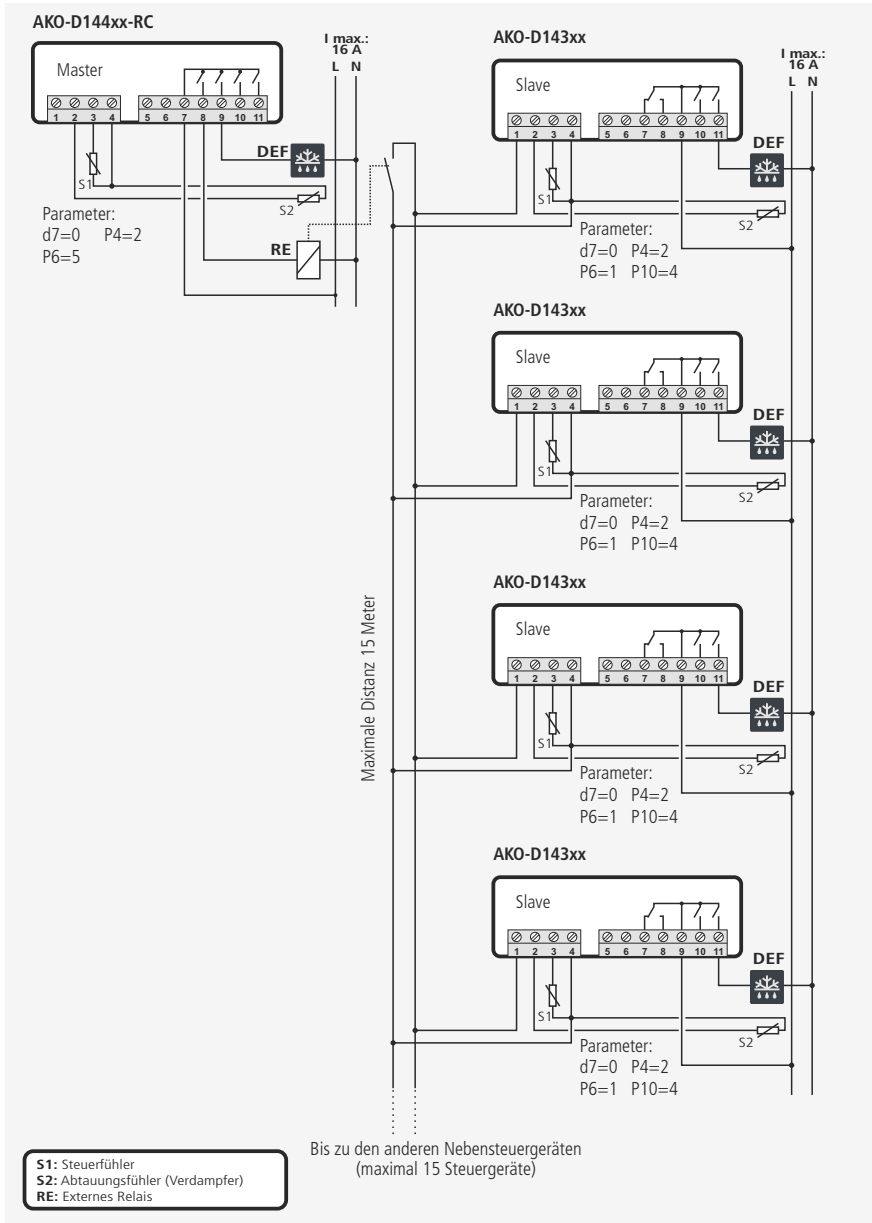
Wenn das Hauptsteuergerät, welches als solches (P6=5) konfiguriert wurde, eine Abtauerung startet, müssen die übrigen Geräte als Nebengeräte konfiguriert sein (P10 oder P11=4), um die entsprechenden Abtauerungszyklen zu starten.

Wenn das Hauptsteuergerät die Abtauerung gemäß der in d1 programmierten Zeit abgeschlossen hat (die Temperatur aus Fühler 2 wird nicht berücksichtigt), werden die Abtauerungen der Nebengeräte ebenfalls beendet und die Tropfzeit wird synchron in allen Geräten gestartet.

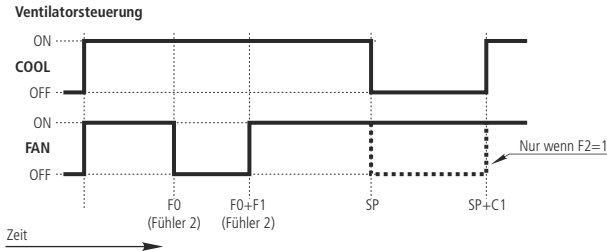
Die Hauptgerät-Abtauerfunktion kann nur bei Geräten mit 4 Relais konfiguriert werden und erfordert die Verwendung eines externen Relais (siehe Schema nächste Seite).

Es können bis zu 15 Geräte an das Hauptsteuergerät angeschlossen werden. Die maximale Distanz darf 15 Meter nicht überschreiten.

Beispiel für die Master - Slave Abtattung



4.3.- Ventilatorsteuerung (nur bei Steuergeräten mit zwei oder mehr Relais)



Bei Geräten mit 2 Relais muss das Hilfsrelais als "Ventilator" (P6=0) konfiguriert werden.

Die Steuerung der Ventilatoren findet über Fühler 2 (Verdampfer) statt und die Parameter F0 (Stillstandstemperatur) und F1 (Fühlerdifferential).

In dem Fall, dass der Fühler 2 nicht angeschlossen ist (P4=1) oder ein Fühlerfehler (E2) vorliegt, arbeiten die Ventilatoren ohne Berücksichtigung der Parameter F0 und F1 durchgehend, berücksichtigen jedoch die Parameter F2 bis F5.

Über den Parameter F2 wird der Ventilatorstatus während des Kompressorstillstands festgelegt; über Parameter F5 der Ventilatorstatus bei Öffnen der Tür, wobei für Letzteres die entsprechende Konfiguration der digitalen Eingänge als Türkontakt (P10 oder P11=) erforderlich ist.

Über den Parameter F3 wird der Ventilatorstatus während der Abtauung definiert. Dieser Parameter greift nur in Abtauungen aufgrund von Widerstand, Zyklusumkehrung oder heißem Gas ein. Wenn die Abtauung mit Luft stattfindet, sind die Ventilatoren durchgehend aktiviert. Bei der Abtauung aufgrund Kompressorstillstand sind diese grundsätzlich deaktiviert, unabhängig von der Einstellung in Parameter F3.

Der Parameter F4 definiert die Zeit der Verzögerung des Hochfahrens der Ventilatoren nach einer Abtauung (siehe Absatz 4.2).

4.4.- Lichtsteuerung (nur bei Steuergeräten mit 2 oder 3 Relais)

Bei Geräten mit 2 Relais oder mehr kann das Hilfsrelais als "Licht" (P6=3) konfiguriert werden.

In diesem Fall bleibt das AUX-Relais ON (mit eingeschaltetem Licht), während das Gerät in Betrieb ist. Wenn das Gerät in den Standby-Modus schaltet, stellt sich das Relais auf OFF (mit ausgeschaltetem Licht).

Diese Funktion schaltet das Licht des Möbels ab, wenn es nicht verwendet wird (Standby-Modus).



4.5.- Pump-down (nur bei Steuergeräten mit vier Relais)

Diese Funktion vermeidet Probleme im Kompressor, die durch Bewegungen der Kälteflüssigkeit verursacht werden, da eine Stillstand-/Inbetriebnahmetechnik der gesteuerten Anlage über ein Magnet-Flüssigkeitsventil, den Niederdruckschalter und den Kompressor selbst gesteuert wird.

Zur Aktivierung dieser Funktion muss das Hilfsrelais als Pump down (P6=4) konfiguriert sein. Auf diese Weise wird der digitale Eingang 1 automatisch als "Niederdruckschalter" (P10=7) konfiguriert.

STILLSTAND

Wenn die Temperatur in Fühler 1 den Sollwert (SP) erreicht, deaktiviert sich das AUX-Relais (OFF) und schließt das Magnet-Flüssigkeitsventil.

Da der Kompressor auch weiterhin arbeitet (COOL-Relais ON), findet eine schnelle Druckabnahme im Verdampfer statt, der bei Erreichen eines bestimmten Werts den Niederdruckschalter aktiviert, sodass der Status des digitalen Eingangs 1 und des Steuergeräts den Kompressor (COOL-Relais OFF) anhält.

So wird die gesamte Kälteflüssigkeit vom Kompressorgehäuse ferngehalten und schwere Störungen bei der Inbetriebnahme verhindert.

Bei Ausfall des Niederdruckschalters hält das Steuergerät den Kompressor nach Ablauf der in P15 festgelegten Sicherheitszeit an und zeigt die Meldung "Art" an, arbeitet aber normal weiter.

START

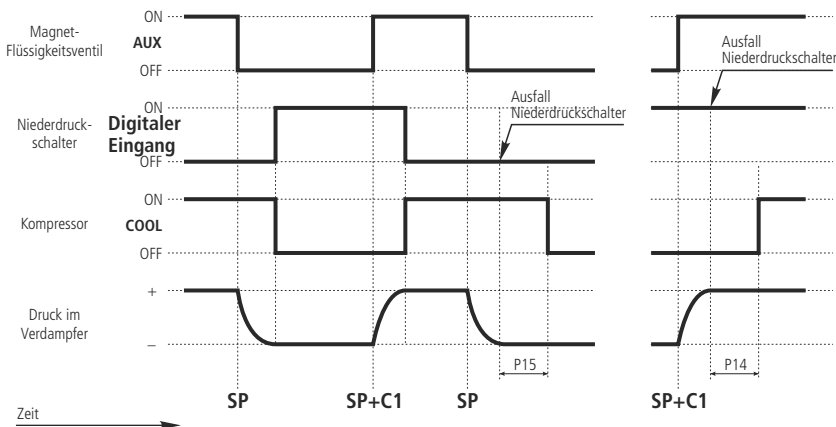
Wenn die Temperatur in Fühler 1 den Sollwert plus Differentialwert (SP+C1) erreicht, aktiviert sich das AUX-Relais (ON) und öffnet das Magnet-Flüssigkeitsventil. So wird der Druck im Verdampfer erhöht, und der Niederdruckschalter deaktiviert. Das Steuergerät erkennt diese Änderung und startet den Kompressor (COOL-Relais ON).

Durch Ausgleich des hohen und niedrigen Drucks vor dem Hochfahren, ist die Inbetriebnahme sanfter und verlängert die Lebensdauer des Kompressors.

Wenn eine in P14 festgelegte Zeit nach Öffnen des Magnet-Flüssigkeitsventils (AUX-Relais ON) abgelaufen ist, wird der Niederdruckschalter nicht deaktiviert, das Steuergerät schließt das Magnetventil (AUX-Relais OFF) und wiederholt die vor 2 Minuten durchgeführte Aktion. Im Steuergerät wird die Meldung "Art" angezeigt.

STANDBY

Wenn die Gasaufnahmefunktion (Pump-down) aktiv ist, kann eine bestimmte Zeit nach Starten der Standbyfunktion vergehen, bis das Steuergerät anhält. Dies ist darauf zurückzuführen, dass bestimmte Steuerphasen der Anlage nicht unterbrochen werden können.



4.6.- Alarme

Das Gerät weist den Benutzer über eine Bildschirmmitteilung, über die Aktivierung eines Relais* oder über beides darauf hin, wann die in den Parametern programmierten Kriterien erfüllt werden.

Alarm min. / max. Temperatur

Zeigt die Meldung **AH** oder **AL** an, wenn die Temperatur in Fühler 1 den in den Parametern A1 (max. Temperatur) und A2 (min. Temperatur) konfigurierten Wert erreicht .

Dieser Wert kann wie folgt sein:

Absolut (A0=1): In A1/A2 muss die Temperatur angegeben werden, bei der der Alarm ausgelöst wird.

Relativ zu SP (A0=0): In A1/A2 muss die Zunahme oder Abnahme der notwendigen Gradzahl in Bezug auf den Sollwert angegeben werden, damit der Alarm ausgelöst wird. Diese Option ermöglicht die Veränderung des Sollwerts ohne die erneute Einstellung der min. und max. Alarme.



Der Parameter A10 legt den Differentialwert zwischen den beiden Parametern fest (Hysterese). Dieser Alarm aktiviert ebenfalls das Hilfsrelais (wenn P6=2).



Beispiel

In einem Steuergerät werden die folgenden Parameter konfiguriert: **SP=2, A1=10, A10=2**

- Wenn A0=0 (relativ zum SP) wird der Alarm für die max. Temperatur aktiviert, wenn 12 Grad in Fühler 1 erreicht werden, und deaktiviert, sobald 10 Grad erreicht werden.
- Wenn A0=1 (absolut) wird der Alarm für die max. Temperatur aktiviert, wenn 10 Grad in Fühler 1 erreicht werden und deaktiviert, sobald 8 Grad erreicht werden.

Externer / schwerer externer Alarm (nur bei Steuergeräten mit 4 Relais)

Zeigt die Meldung **AE** (externer Alarm) oder **AES** (schwerer externer Alarm) an, wenn der als externer oder schwerer externer Alarm konfigurierte digitale Eingang aktiviert wird.

Dazu muss mindestens einer der digitalen Eingänge als externer Alarm (P10 oder P11=2) oder als schwerer externer Alarm (P10 oder P11=3) konfiguriert sein.

Dieser Alarm aktiviert ebenfalls das Hilfsrelais (wenn P6=2).



Alarm: Abtaugung aufgrund von Zeit abgeschlossen.

Zeigt die Alarmmeldung **Adt** an, wenn die Abtaugung aufgrund der max. Zeit abgeschlossen wurde, wenn der Parameter A8=1 ist.

Dieser Alarm wird nur in der Anzeige angezeigt, löst aber kein Alarmrelais aus.

Alarm: geöffnete Tür (nur Steuergeräte mit vier Tasten)

Zeigt die Meldung **PAb** an, wenn der digitale Eingang, der als Türkontakt konfiguriert wurde (P10 oder P11=1), länger als die in Parameter A12 konfigurierte Zeit aktiv ist.

Dieser Alarm wird nur in der Anzeige angezeigt, löst aber kein Alarmrelais aus.



Alarm: Pump-down angehalten aufgrund Zeit (nur Steuergeräte mit 4 Relais)

Zeigt die Meldung "Art" im Fall, dass die Gasaufnahmefunktion aufgrund der maximalen Zeit abgeschlossen wurde, an, egal ob diese in die Hochfahr- oder Stillstandphase fällt (siehe Abschnitt 4.5).

Dieser Alarm wird nur in der Anzeige angezeigt, löst aber kein Alarmrelais aus.

*Nur für Steuergeräte mit 2 oder mehr Relais verfügbar. Das AUX-Relais muss als Alarm (P6=2) konfiguriert sein..

Alarmverzögerungen

Diese Verzögerungen vermeiden die Anzeige bestimmter Alarme, während die Anlage ihren Normalbetrieb nach bestimmten Vorkommnissen wieder aufnimmt.

- Verzögerungen bei der Inbetriebnahme (A3): Verzögert die Aktivierung der Temperaturalarmlarmer nach Anschluss an die Stromversorgung (Inbetriebnahme oder nach einem Stromausfall). Dies ermöglicht das Hochfahren der Anlage und verhindert dabei gleichzeitig durchgehende Alarmzustände.
- Verzögerung nach Abtaugung (A4): Verzögert die Aktivierung der Temperaturalarmlarmer nach Abschluss einer Abtaugung.
- Verzögerung des Alarms max. und min. Temperatur (A5): Verzögert die Aktivierung der Alarme für max. Temperatur (A1) und min. Temperatur (A2), wenn die Temperatur in Fühler 1 den programmierten Wert erreicht.
- Verzögerung der Aktivierung des externen Alarms (A6): Verzögert die Aktivierung des externen Alarms, wenn der digitale Eingang aktiviert wurde.
- Verzögerung der Deaktivierung des externen Alarms (A6): Verzögert die Deaktivierung des externen Alarms, wenn der digitale Eingang aktiviert wurde.
- Verzögerung des Alarms "Tür geöffnet" (A12): Verzögert die Aktivierung des Alarms nach Erkennen der geöffneten Tür.

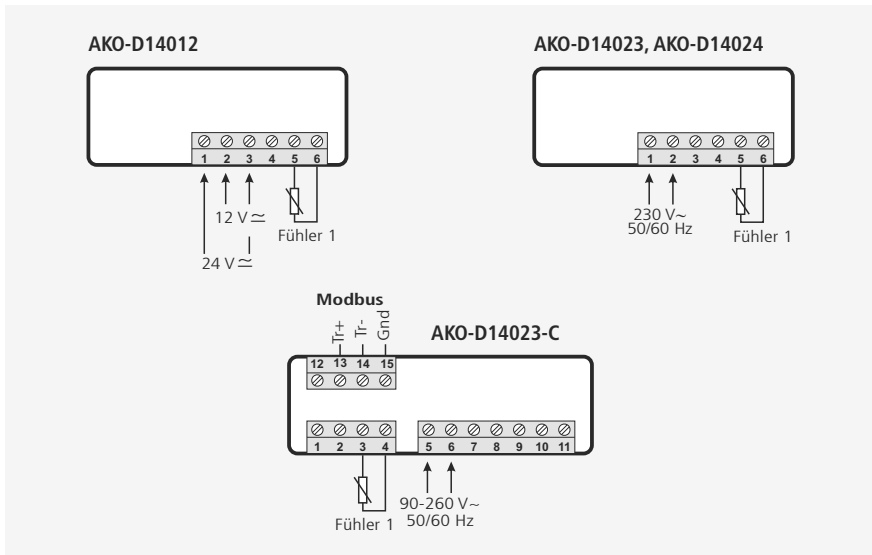
Konfiguration Alarmrelais (nur bei Steuergeräten mit zwei oder mehr Relais)

In dem Fall, dass ein Hilfsrelais als Alarmrelais (P6=2) konfiguriert wurde, ermöglicht der Parameter A9 die Definition des Relaiszustands, wenn ein Alarm ausgelöst wird.

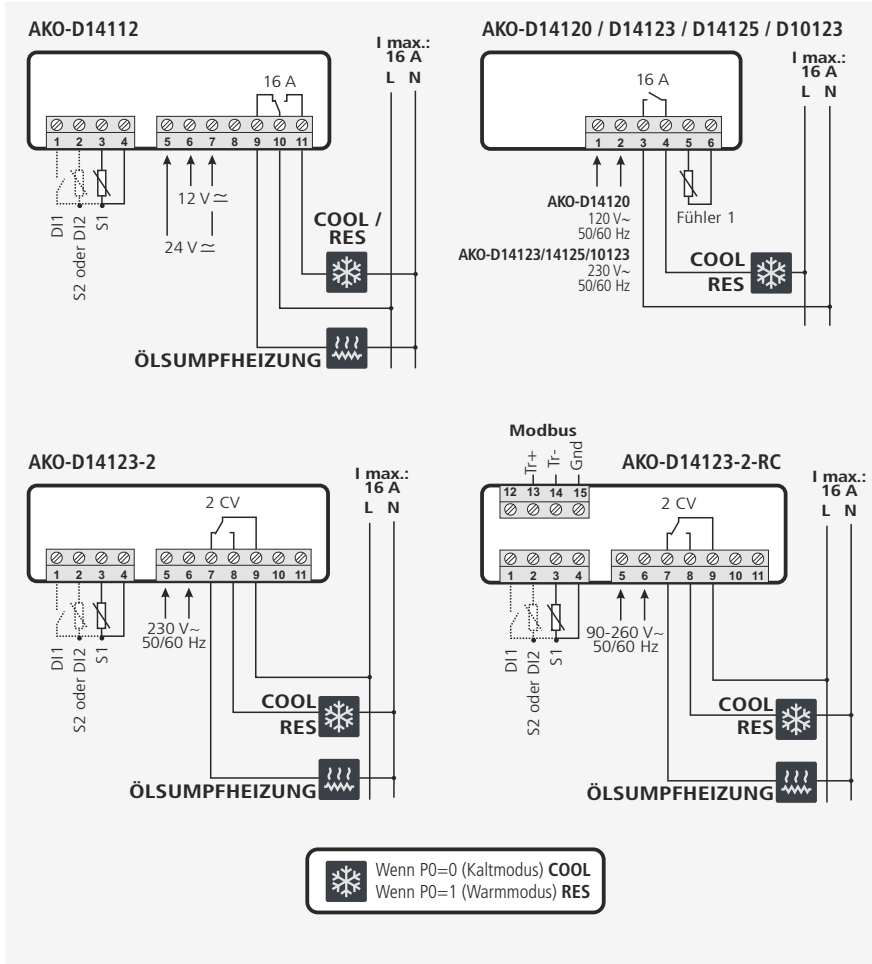
A9=0 Relais aktiviert (ON) im Alarmfall (OFF ohne Alarm); A9=1 Relais nicht aktiv (OFF) im Alarmfall (ON ohne Alarm)

5.- Anschlüsse

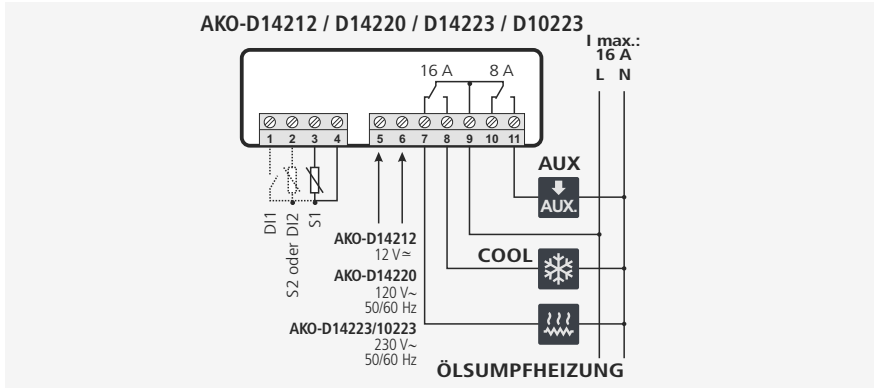
5.1.- Thermometer



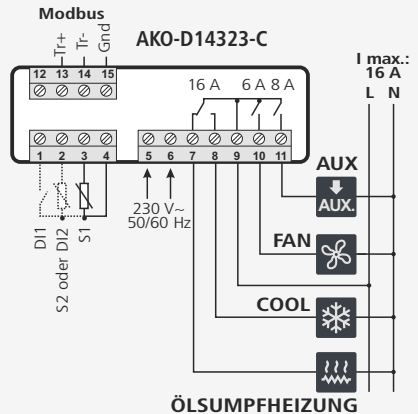
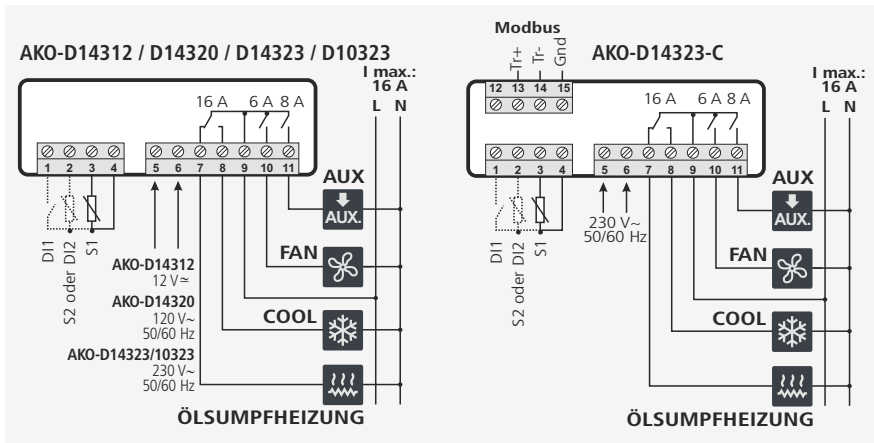
5.2.- Steuergerät mit einem Relais



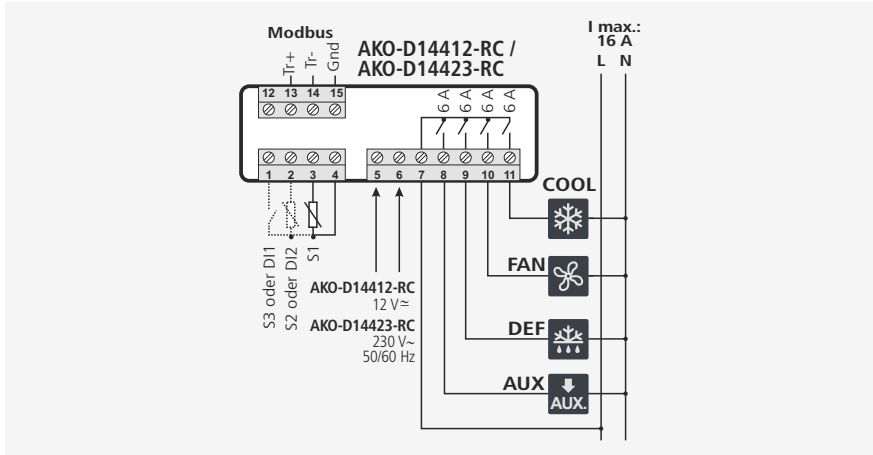
5.3.- Steuergerät mit zwei Relais



5.4.- Steuergerät mit drei Relais



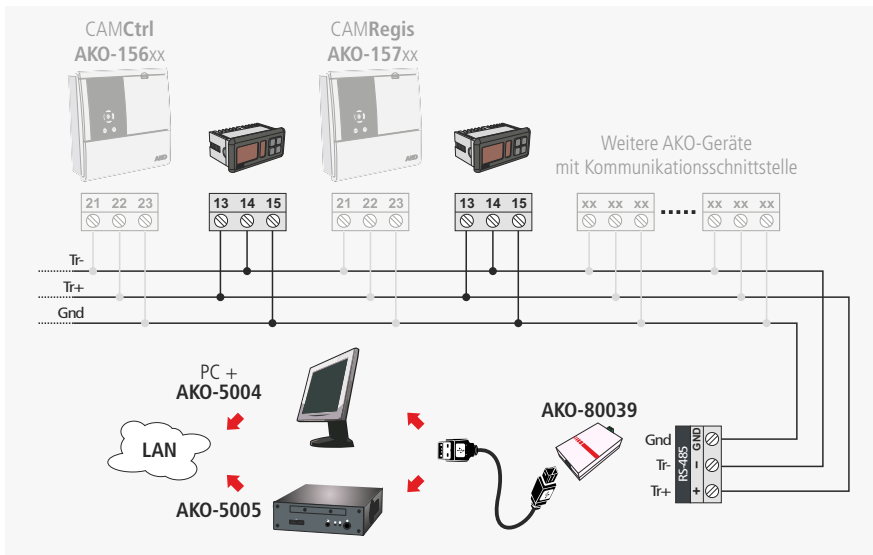
5.5.- Steuergerät mit vier Relais



6.- Vernetzung

Die Modelle mit Kommunikationsschnittstellen (siehe Tabelle S. 6) verfügen über einen Anschluss für RS485-Daten (MODBUS) zur Fernsteuerung über einen PC mit der AKO-5004-Software oder dem AKO-5005-Server.

Für jedes Gerät muss eine andere Adresse im gleichen Netz angelegt werden, diese Adresse wird über den Parameter P5 festgelegt.



7.- Parameterkonfiguration

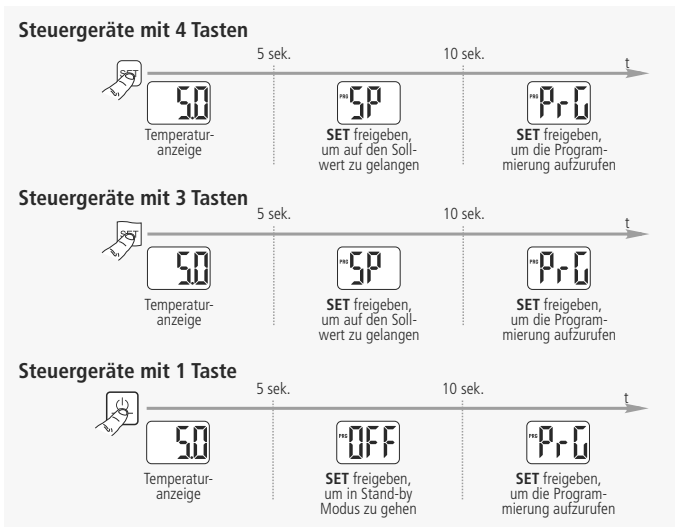
Über das Programmiermenü können die verschiedenen Parameter zur Anpassung der Steuergerätfunktionen auf die Anforderungen der Anlage angepasst werden.

7.1.- Programmiermenü

Zur Änderung des Sollwerts (Set Point) die Taste **SET** 5 Sekunden lang gedrückt halten, oder bis in der Anzeige die Meldung "SP" angezeigt wird (für Thermometer nicht verfügbar).

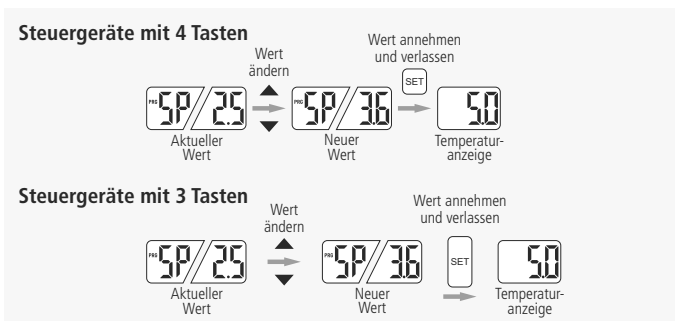
Für den Zugang zum Programmiermenü die Taste **SET** 10 Sekunden lang gedrückt halten, oder bis in der Anzeige die Meldung "PrG" angezeigt wird.

i WICHTIGER HINWEIS: Wenn die Funktion des Zugangscode als Tastensperre (P2=2) oder als Zugangssperre mit dem Parameter (P2=1) konfiguriert wurde, wird bei Aufrufen einer der beiden Funktionen die Eingabe des in L5 programmierten Zugangscode gefordert. Wenn der eingegebene Code falsch ist, zeigt das Gerät erneut die Temperatur an.



7.1.1.- Änderung des Sollwerts (nicht verfügbar bei Thermometern)

Die Taste **SET** 5 Sekunden lang gedrückt halten, oder bis in der Anzeige die Meldung "SP" angezeigt wird.

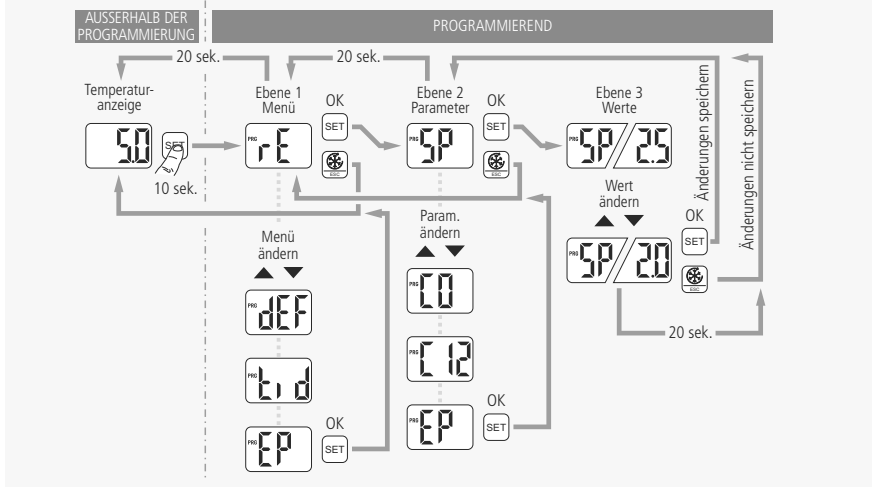


7.1.2.- Änderung der Funktionsparameter

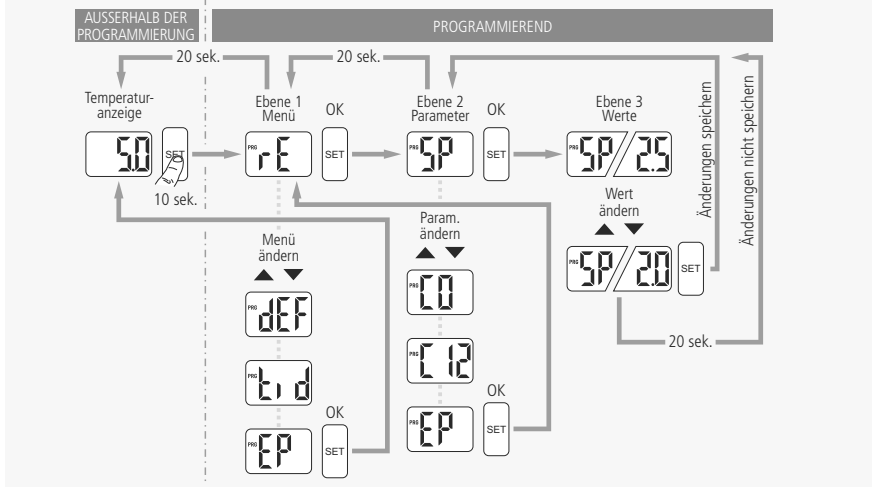
Die Taste **SET** 10 Sekunden lang gedrückt halten, oder bis in der Anzeige die Meldung "PrG" angezeigt wird.

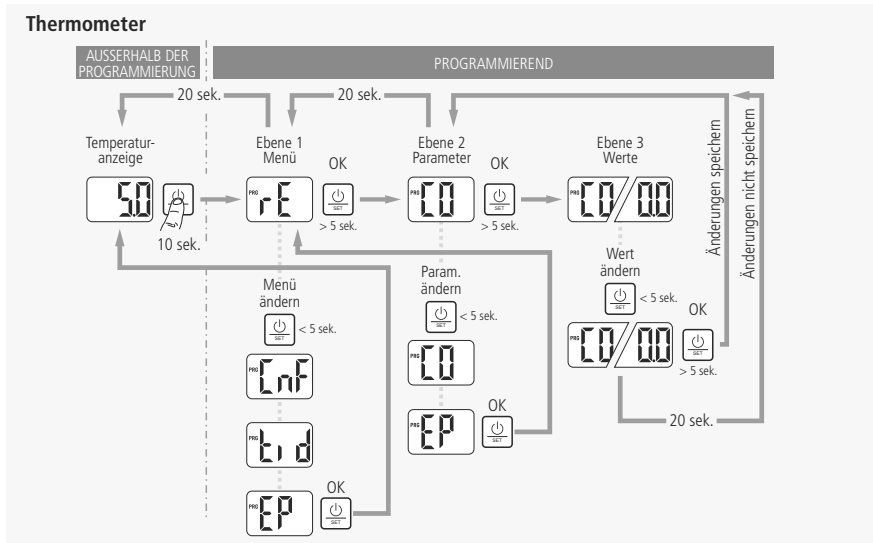
Nach 20 Sekunden ohne Betätigung einer Taste stellt sich das Gerät in die zuvor verwendete Stufe zurück. Wenn sich das Gerät auf Stufe 3 befindet, werden die Änderungen nicht gespeichert.

Steuergeräte mit 4 Tasten



Steuergeräte mit 3 Tasten





7.1.3.- Parameter

Die Funktionsparameter des Geräts sind in unterschiedliche Gruppen oder Familien gegliedert, je nach Funktion. Die Spalte **Def.** zeigt die werksseitig gespeicherten Standardwerte an. Die Markierungen, die mit einem * gekennzeichnet sind, variieren je nach Funktion der im Assistenten ausgewählten Anwendung (siehe Kapitel 3.1). Die Temperaturwerte werden in °C angezeigt. (gleiche Temperatur in °F)

Ebene 1.- Regelung und Steuerung



Ebene 2	Beschreibung	Werte	Min	Def	Max.					
						A	B	C	D	E
SP	Temperatureinstellung (Set Point) (Grenzwerte je nach Fühlertyp) (Seite 10)	NTC		*	99	Nein	Ja	Ja	Ja	Ja
		PTC	-50	-	150				Nein	Nein
C0	Fühlerkalibrierung (Offset) (Seite 8)	(°C/°F)	-20.0	0.0	20.0	Ja	Ja	Ja	Ja	Ja
C1	Fühlerdifferential (Hysterese) (Seite 10)	(°C/°F)	0.1	2.0	20.0	Nein	Ja	Ja	Ja	Ja
C2	Sperr oberhalb des Sollwertes (Seite 8) (oberhalb dieses Wertes kann diese nicht festgelegt werden)	NTC		99	99			Ja	Ja	Ja
		PTC	C3	-	150	Nein	Ja	Ja		Nein
C3	Sperr unterhalb des Sollwertes (Seite 8) (unterhalb dieses Wertes kann diese nicht festgelegt werden)	(°C/°F)	-50	-50	C2	Nein	Ja	Ja	Ja	Ja
C4	Verzögerungsart zum Kompressorschutz (Relais COOL)(Seite 11): 0=OFF/ON (seit dem letzten Ausschalten); 1=ON (seit Inbetriebnahme/Neustart); 2=OFF-ON/ON-OFF (seit dem letzten Stop/letzten Hochfahren)		0	0	2	Nein	Ja	Ja	Ja	Ja
C5	Verzögerungszeit des Schutzes (Wert der im Parameter C4 ausgewählten Option) (Seite 11)	(min.)	0	0	120	Nein	Ja	Ja	Ja	Ja

A: Verfügbar in AKO-D14012 / D14023 / D14023C / D14024

B: Verfügbar in AKO-D14120 / D14123 / D14124 / D14125 / D10123

C: Verfügbar in AKO-D14112 / D14123-2 / D14123-2-RC

D: Verfügbar in AKO-D14212 / D14220 / D14223 / D14312 / D14320 / D14323 / D14323-C / D10223 / D10323

E: Verfügbar in AKO-D14412-RC / D14423-RC

Ebene 2

	Beschreibung	Werte	Min	Def	Max.	A	B	C	D	E
C6	Relaisstatus COOL mit Fühlerfehler (Seite 11): 0 =OFF; 1 =ON; 2 =Mittelwert der letzten 24 Std vor Auftreten des Fühlerfehlers; 3 =ON-OFF gemäß Prog. C7 und C8 (im Wärmemodus immer OFF)		0	0	3	Nein	Ja	Ja	Ja	Ja
C7	Relaiszeit bei ON bei Ausfall von Fühler 1 (Seite 11) (Wenn C7=0 und C8≠0, befindet sich das Relais immer in OFF ausgeschaltet)	(Min)	0	10	120	Nein	Ja	Ja	Ja	Ja
C8	Relaiszeit bei OFF bei Ausfall von Fühler 1 (Seite 11) (Wenn C8=0 und C7≠0, befindet sich das Relais immer in ON ausgeschaltet)	(Min)	0	5	120	Nein	Ja	Ja	Ja	Ja
C9	Maximale Dauer des Schnellkühlmodus (0 =deaktiviert) (Seite 10)	(St)	0	24	48	Nein	Nein	Ja	Ja	Ja
C10	Veränderung des Sollwerts (SP) im Schnellkühlmodus, nach Erreichen dieses Punktes (SP+C10) kehrt es in den Normalmodus zurück. (SP+CA ≥ C3) (0 =OFF) (Seite 10)	(°C/°F)	0	-50	C3-SP	Nein	Nein	Ja	Ja	Ja
C11	Inaktive Zeit am digitalen Eingang zur Aktivierung des ECO-Modus (Nur wenn P10 oder P11 = 1 und P0=0) (0=OFF) (Seite 11)	(St)	0	2	24	Nein	Nein	Ja	Ja	Ja
C12	Änderung des Sollwert (SP) im ECO-Modus (SP+C12 ≤ C2) (0 = deaktiviert) (Seite 11)	(°C/°F)	0	2	C2-SP	Nein	Nein	Ja	Ja	Ja
EP	Ausgang auf Ebene 1									

Ebene 1.- Abtausteuering

Diese Parameter sind nur sichtbar, wenn sich das Gerät im Kaltmodus befindet (P0=0)



Ebene 2

	Beschreibung	Werte	Min	Def	Max.	A	B	C	D	E
d0	Abtauhäufigkeit (Zeit zwischen 2 Abläufen) (Seite 12)	(St)	0	*	96	Nein	Ja	Ja	Ja	Ja
d1	Maximale Abtaudauer (0 =Abtaung deaktiviert) (Seite 13)	(Min)	0	*	255	Nein	Ja	Ja	Ja	Ja
d2	Mitteilungstypen bei der Abtaung (Seite 13): 0 =Zeigt die reale Temperatur an; 1 =Zeigt die Temperatur zu Beginn der Abtaung an; 2 =Zeigt dEF-Mitteilung an		0	2	2	Nein	Ja	Ja	Ja	Ja
d3	Max. Mitteilungsdauer (Zeit wird am Ende der Abtaung hinzugefügt) (Seite 13)	(min.)	0	5	255	Nein	Ja	Ja	Ja	Ja
d4	Endtemperatur der Abtaung (durch Fühler 2) (bei P4 ≠ 1) (Seite 13)	(°C/°F)	-50	8	99,9	Nein	Nein	Ja	Ja	Ja
d5	Abtaung bei anschließen des Gerätes: (Seite 13) 0 =Nein, Erste Abtaung entsprechend d0; 1 =Ja, Erste Abtaung entsprechend d6		0	0	1	Nein	Nein	Ja	Ja	Ja
d6	Verzögerung des Abtaubeginns durch Anschluss an das Gerät (Seite 13)	(Min)	0	0	255	Nein	Nein	Ja	Ja	Ja
d7	Abtautyp: 0 =Widerstände; 1 =Zyklusumkehrung; (Seite 12) 2 =Gebläse/Luft; 3 =Kompressor anhalten		0	0	3	Nein	Nein	Ja	Ja	Ja
d8	Zeitberechnung zwischen Abtauezeiträumen (Seite 13) 0 =Echtzeit gesamt; 1 =Summe der Zeit mit eingeschaltetem Kompressor		0	0	1	Nein	Ja	Ja	Ja	Ja

A: Verfügbar in AKO-D14012 / D14023 / D14023C / D14024

B: Verfügbar in AKO-D14120 / D14123 / D14124 / D14125 / D10123

C: Verfügbar in AKO-D14112 / D14123-2 / D14123-2-RC

D: Verfügbar in AKO-D14212 / D14220 / D14223 / D14312 / D14320 / D14323 / D14323-C / D10223 / D10323

E: Verfügbar in AKO-D14412-RC / D14423-RC

Ebene 2

	Beschreibung	Werte	Min	Def	Max.	A	B	C	D	E
A5	Temperaturalarmverzögerung bei Erreichen eines Wertes A1 oder A2 (Seite 18)	(Min)	0	30	99	Nein	Nein	Ja	Ja	Ja
A6	Verzögerung externer Alarm bei Erhalt eines Signals an digitalem Eingang (P10 oder P11=2 oder 3) (Seite 18)	(Min)	0	0	120	Nein	Nein	Ja	Ja	Ja
A7	Verzögerung der Deaktivierung des externen Alarms durch Verschwinden des Signals am digitalen Eingang (PA oder Pb=2 oder 3) (Seite 18)	(Min)	0	0	120	Nein	Nein	Ja	Ja	Ja
A8	Hinweis anzeigen, wenn die Abtauung aufgrund der Maximalzeit abgeschlossen wurde 0 =Nein; 1 =Ja (Seite 17)		0	0	1	Nein	Nein	Ja	Ja	Ja
A9	Polarität Relaisalarm 0 =Relais ON bei Alarm (OFF kein Alarm); (Seite 18) 1 =Relais OFF bei Alarm (ON kein Alarm)		0	0	1	Nein	Nein	Nein	Ja	Ja
A10	Temperaturdifferentialalarm (A1 und A2) (Seite 17)	(°C/°F)	0,1	1,0	20,0	Nein	Nein	Ja	Ja	Ja
A12	Alarmverzögerung bei offener Tür (Bei P10 oder P11 = 1) (Seite 18)	(Min)	0	2	120	Nein	Nein	Ja	Ja	Ja
EP	Ausgang auf Ebene 1									

Ebene 1.- Allgemeiner Zustand



Ebene 2

	Beschreibung	Werte	Min	Def	Max.	A	B	C	D	E
P0	Betriebsweise 0 =direkt, kalt; 1 =umgekehrt, Wärme (Seite 8)		0	*	1	Nein	Ja	Ja	Nein	Nein
P1	Verzögerung aller Funktionen bei Anschluss an das Stromnetz (Seite 9)	(Min)	0	0	255	Nein	Ja	Ja	Ja	Ja
P2	Funktion Zugangscode (password) (Seite 9) 0 = Nicht aktiv; 1 = Sperrung des Zugangs Parameter; 2 = Tastensperre		0	0	2	Ja	Ja	Ja	Ja	Ja
P3	Standardwerte gemäß Anwendungstyp konfigurieren (siehe Tabelle unten) (Seite 7) 1 =Verschiedenes 2 =Tiefkühlprodukte 3 =Obst und Gemüse 4 =Frischer Fisch 5 =Erfrischungsgetränke 6 =Flaschenregale 7 =Klima 8 =Wärme / Inkubatoren		1	-	8	Nein	Ja	Ja	Ja	Ja
P4	Anwahl der Eingangsart: 1 =1 Fühler + 2 digitale Eingänge; 2 =2 Fühler + 1 digitalem Eingang; 3 =3 Fühler (2) (Seite 8)		1	1	3	Nein	Nein	Ja	Ja	Ja
P5	Adresse (Nur bei Geräten mit integrierter Kommunikation) (Seite 21)		1	1	225	Ja	Ja	Ja	Ja	Ja
P6	Konfiguration des Relais AUX (Seite 12 bis 17) 0 =Gebläse (3) 1 =Abtauung / 2. Abtauung 2 =Alarm 3 =Licht 4 =Pump Down (2) 5 =Abtauung Master (2)		0	1	5	Nein	Nein	Nein	Ja	Ja
P7	Temperaturanzeigemodus (Seite 8) 0 =Ganze Werte in °C 1 =Dezimalwerte in °C 2 =Ganze Werte in °F 3 =Dezimalwerte in °F		0	1	3	Ja	Ja	Ja	Ja	Ja

- (1): Die zweite Abtauung ist nur für Geräte mit 4 Relais verfügbar.
 (2): Nur verfügbar für **AKO-D14412-RC** und **AKO-D14423-RC**
 (3): Nur Geräte mit 2 Relais

A: Verfügbar in **AKO-D14012 / D14023 / D14023C / D14024**

B: Verfügbar in **AKO-D14120 / D14123 / D14124 / D14125 / D10123**

C: Verfügbar in **AKO-D14112 / D14123-2 / D14123-2-RC**

D: Verfügbar in **AKO-D14212 / D14220 / D14223 / D14312 / D14320 / D14323 / D14323-C / D10223 / D10323**

E: Verfügbar in **AKO-D14412-RC / D14423-RC**

Ebene 2

	Beschreibung	Werte	Min	Def	Max.	A	B	C	D	E
P8	Anzuzeigende Fühler (gemäß Parameter P4) (Seite 8)									
	0=Visualisierung aller Fühler sequentiell, 2=Fühler 2; 3=Fühler 3 (2)		1	1	3	Nein	Nein	Ja	Ja	Ja
P9	Auswahl Fühlertyp 0=NTC; 1=PTC (Seite 8)		0	0	1	Ja	Ja	Ja	Nein	Nein
P10	Konfiguration Digitaler Eingang 1 (Seite 9)									
	0=Deaktiviert 1=Türkontakt 2=Externer Alarm 3=Strenger externer Al. 4=Slave defrost 5=ECO- Modus aktiv 6=Schnellkühl- modus (C9 ≠ 0) 7=Niederdruckschalter (2)		0	0	7	Nein	Nein	Ja	Ja	Ja
P11	Konfiguration Digitaler Eingang 2 (Seite 9)									
	0=Deaktiviert 1=Türkontakt 2=Externer Alarm 3=Strenger externer Al. 4=Slave defrost 5=ECO- Modus aktiv 6=Schnellkühl- modus (C9 ≠ 0)		0	0	6	Nein	Nein	Ja	Ja	Ja
P12	Polarität digitaler Eingang 1 (Seite 9) 0=aktiv beim Schließen des Kontakts; 1=aktiv beim Öffnen des Kontakts		0	0	1	Nein	Nein	Ja	Ja	Ja
P13	Polarität digitaler Eingang 2 (Seite 9) 0=aktiv beim Schließen des Kontakts; 1=aktiv beim Öffnen des Kontakts		0	0	1	Nein	Nein	Ja	Ja	Ja
P14	Maximale Zeit zum Booten von Pump Down (Seite 16)	(Sek.)	1	10	999	Nein	Nein	Nein	Nein	Ja
P15	Maximale Zeit für Pump Down (Seite 16)	(Sek. x 10)	1	30	999	Nein	Nein	Nein	Nein	Ja
EP	Ausgang auf Ebene 1									

(1): Die zweite Abtastung ist nur für Geräte mit 4 Relais verfügbar.

 (2): Nur verfügbar für **AKO-D14412-RC** und **AKO-D14423-RC**

Ebene 1.- Parameter der Echtzeituhr



Ebene 2

	Beschreibung	Werte	Min	Def	Max.	A	B	C	D	E
r1	Einstellen der Uhr: STUNDEN (Seite 9)	(St)	0	0	23	Nein	Nein	Ja ⁽³⁾	Nein	Ja
r2	Einstellen der Uhr: MINUTEN (Seite 9)	(Min)	0	0	59	Nein	Nein	Ja ⁽³⁾	Nein	Ja
EP	Ausgang auf Ebene 1									

 (3) Nicht verfügbar für **AKO-D14112**, **AKO-D14123-2**

Ebene 1.- Zugangssteuerung und Informationen (tid)



Ebene 2

	Beschreibung	Werte	Min	Def	Max.	A	B	C	D	E
L5	Zugangscode (Password) (Seite 9)		0	-	99	Ja	Ja	Ja	Ja	Ja
PU	Programmversion (Information)			-		Ja	Ja	Ja	Ja	Ja
Pr	Programmrevision (Information)			-		Ja	Ja	Ja	Ja	Ja
EP	Ausgang auf Ebene 1									

 A: Verfügbar in **AKO-D14012 / D14023 / D14023C / D14024**

 B: Verfügbar in **AKO-D14120 / D14123 / D14124 / D14125 / D10123**

 C: Verfügbar in **AKO-D14112 / D14123-2 / D14123-2-RC**

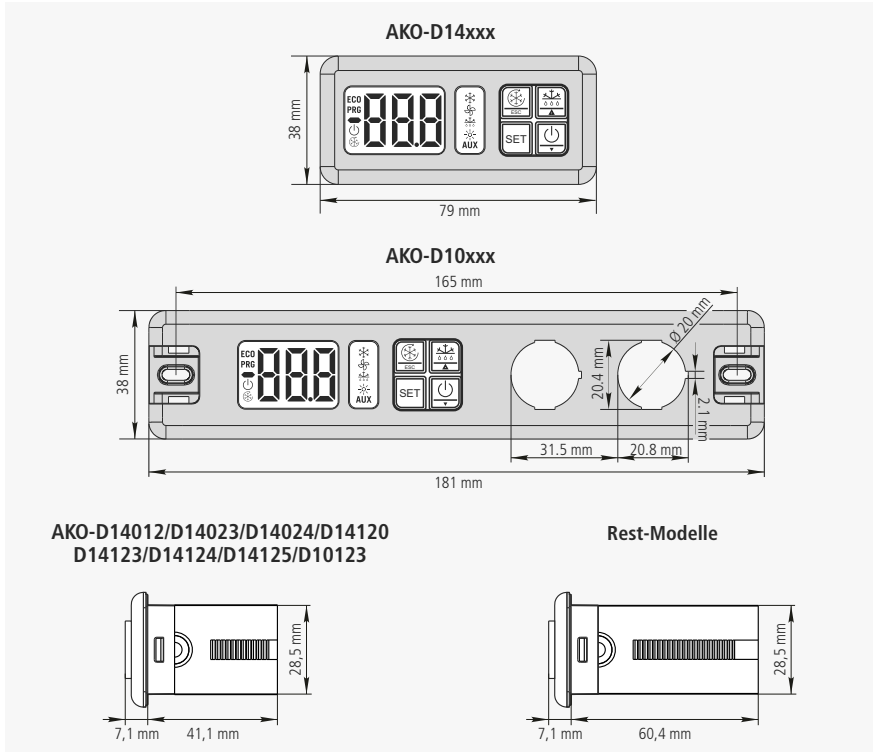
 D: Verfügbar in **AKO-D14212 / D14220 / D14223 / D14312 / D14320 / D14323 / D14323-C / D10223 / D10323**

 E: Verfügbar in **AKO-D14412-RC / D14423-RC**

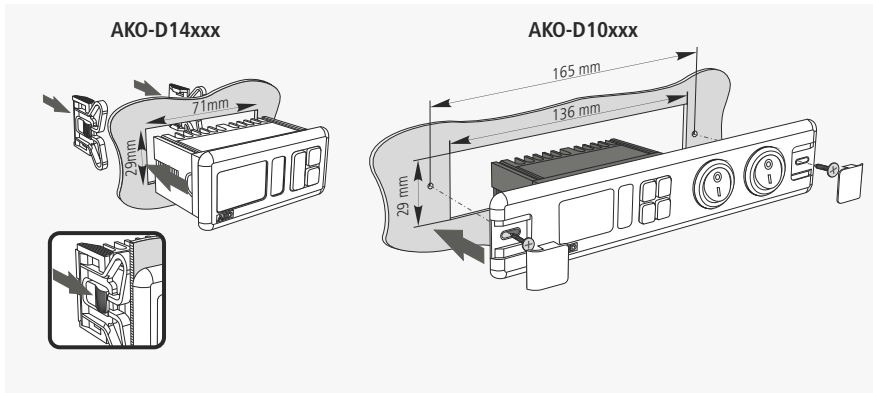
8- Technische Merkmale

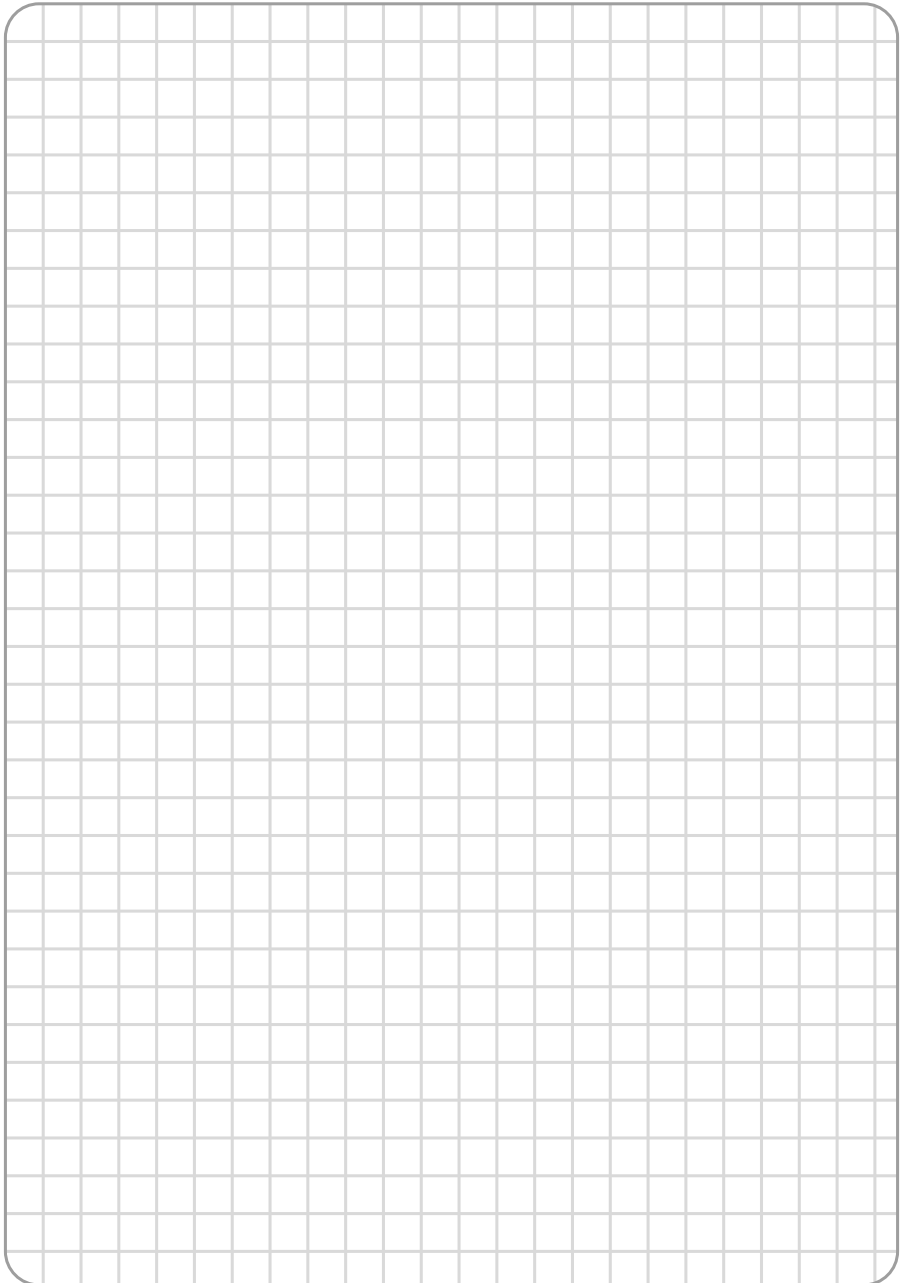
Stromversorgung	AKO-D14012/D14112	12/24 V $\sim \pm 20\%$ 2.5 VA
	AKO-D14212/D14312/D14412-RC	12 V $\sim \pm 20\%$ 3 VA
	AKO-D14120/D14220/D14320	120 V $\sim +8\% - 12\%$ 50/60 Hz 4 VA
	AKO-D14023/D14024/D14123/D14123-2/D14124/D14125/D14223/D14323/ D10123/D10223/D10323	230V $\sim \pm 10\%$ 50/60 Hz 3.5 VA
	AKO-D14023-C/D14123-2-RC/D14323-C/D14423-RC	90-260V \sim 50/60 Hz 7 VA
Maximale Spannung SELV Schaltkreise		20V
Mitteilung (nach Verfügbarkeit)		Modbus RTU Rs485
Eingänge (laut P4)	AKO-D14012/D14023/D14023-C/D14024/D14120/D14123/D14124/D14125/D10123	1 NTC/PTC Eingang
	AKO-D14112/D14123-2/D14123-2-RC	2 NTC/PTC Eingänge + 1 digitaler Eingang 1 NTC/PTC Eingang + 2 digitale Eingänge
	AKO-D14212/D14220/D14223/D14312/D14320/D14323/D14323-C/D10223/D10323	2 Eingänge NTC + 1 digitaler Eingang 1 Eingang NTC + 2 digitale Eingänge
	AKO-D14412-RC/D14423-RC	3 NTC Eingänge 2 NTC Eingänge + 1 digitale Eingänge 1 NTC Eingang + 2 digitale Eingänge
Relais 2 CV		(EN60730-1: 16(10) A 250V \sim)
Relais 16 A		(EN60730-1: 12(9) A 250V \sim)
Relais 6 A		(EN60730-1: 5(4) A 250V \sim)
Relais 8 A		(EN60730-1: 8(4) A 250V \sim)
Anzahl der Betriebsabläufe des Betriebsrelais		EN60730-1: 100.000 Operationen
Betriebsfühlerntypen		NTC AKO-149xx / PTC AKO-1558xx
Messbereich	NTC	-50,0 °C bis +99,9 °C (-58,0 °F bis 211 °F)
	PTC	-50,0 °C bis +150 °C (-58,0 °F bis 302 °F)
Auflösung		0,1 °C
Arbeitsumgebung		-10 bis 50 °C, Feuchtigkeit <90 %
Lagerumgebung		-30 bis 70 °C, Feuchtigkeit <90 %
Schutzgrad Vorderseite	AKO-D10123/D10223/D10323	IP50
	Rest-Modelle	IP65
Montage		Durch Verankerungen auf Platten montierbar
Anschlüsse	Schraubklemmen für Abschnittskable bis zu 2,5 mm ²	
Klassifizierung des Steuergeräts: inklusive Montage, mit automatischer Betriebsweise Typ1.B, zum Gebrauch in sauberen Umgebungen, Logistikhilfe (Software) Klasse A und für den Dauerbetrieb Verschmutzungsgrad 2 s/ UNE-EN 60730-1.		
Isolierung doppelter Stromanschluss, Zweitschaltung und Relaisausgang.		
Zugewiesene Impulsspannung		2500V
Testtemperatur mit Druckball	Zugängliche Teile	75 °C
	Teile mit aktiven Elementen.	125 °C
Spannung und Strom laut EMC-Test		
	AKO-D14012/D14112/AKO-D14212/D14312/D14412-RC	9,6V, 181 mA
	AKO-D14120/D14220/D14320	105 V, 36 mA
	AKO-D14023/D14024/D14123/D14123-2/D14124/D14125/D14223/D14323/ D14023-C/D14123-2-RC/D14323-C/D14423-RC/D10123/D10223/D10323	207V, 17 mA
Teststrom mit Unterdrückung von Funkstörungen.		270 mA

8.1- Abmessungen



8.2- Montage







AKO ELECTROMECÁNICA, S.A.L.

Av. Roquetes, 30-38 | 08812 Sant Pere de Ribes | Barcelona | España

Tel. (34) 938 142 700 | Fax (34) 938 934 054 | e-mail: ako@ako.com | www.ako.com

Aktualisierte Informationen auf dieser Website: www.ako.com