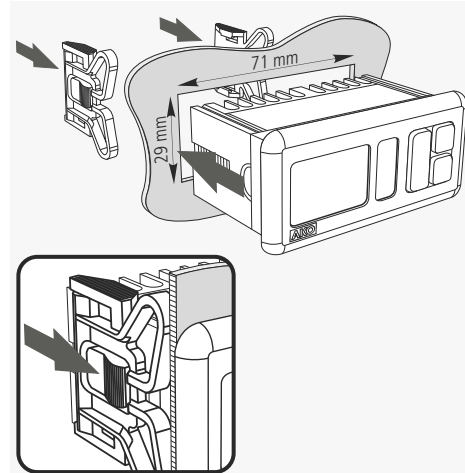


## 1- Avvertenze

- L'inosservanza delle istruzioni fornite dal fabbricante durante l'utilizzo del dispositivo potrebbe alterare i requisiti di sicurezza degli apparecchi. Per assicurare un buon funzionamento dell'apparecchio, utilizzare solo le sonde fornite da AKO.
  - Il dispositivo deve essere installato in un luogo al riparo dalle vibrazioni, dall'acqua e dai gas corrosivi, dove la temperatura ambiente non superi il valore riportato nelle specifiche tecniche.
  - Per consentire una lettura corretta, la sonda dovrà essere posizionata in un luogo al riparo da stimoli di natura termica diversi dalla temperatura che si desidera misurare o controllare.
  - Il circuito di alimentazione deve essere dotato di un interruttore, collocato vicino all'apparecchio stesso, per interrompere l'alimentazione di corrente di almeno 2 A, 230 V. I cavi andranno collegati sulla parte posteriore e dovranno essere di tipo H05VV-F o H05V-K.
  - La sezione da utilizzare dipenderà dalla normativa locale in vigore, ma non dovrà mai essere inferiore a 1 mm<sup>2</sup>.
  - I cavi per collegare i contatti dei relè dovranno avere una sezione di 2,5 mm<sup>2</sup>.
  - In un intervallo di temperatura compreso tra -40 °C e +20 °C, se viene prolungata la sonda NTC fino a raggiungere i 1000 m con un cavo di almeno 0,5 mm<sup>2</sup>, la deviazione massima sarà pari a 0,25 °C (prolunga per sonde rif. **AKO-15586**)
- ATTENZIONE:** dispositivo non compatibile con **AKO-14917** (modulo esterno di comunicazione) e **AKO-14918** (chiave di programmazione)

## 2- Installazione



## CE Istruzioni di installazione

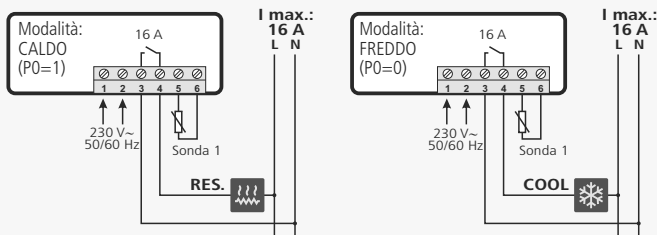


**AKO-D14120 AKO-D14123 AKO-D14012**  
**AKO-D14023 AKO-D14023-C AKO-D14024**  
**AKO-D14124 AKO-D14125**

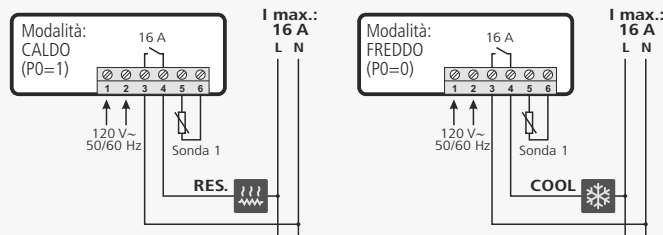
## 3- Collegamento

Non installare **MAI** la sonda e il rispettivo cavo in una conduttura insieme a cavi di potenza, controllo o alimentazione.

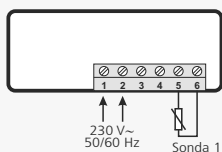
AKO-D14123, AKO-D14124, AKO-D14125



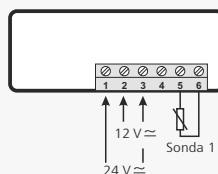
AKO-D14120



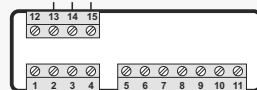
AKO-D14023, AKO-D14024



AKO-D14012

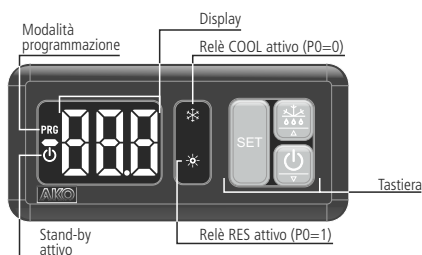


Modbus



## 4- Funzionamento

### Dispositivi a 3 tasti



### Tasto SET

Se si tiene premuto per 5 secondi, consente di modificare il valore di riferimento SP (Set Point).

Se si tiene premuto per 10 secondi, si accede al menu di programmazione.

Nel menu di programmazione, si accede al livello mostrato sul display o, durante la regolazione di un parametro, conferma il nuovo valore.

### Tasto SU ▲ / ❄

Se si tiene premuto per 5 secondi, avvia/arresta lo sbrinatorio.

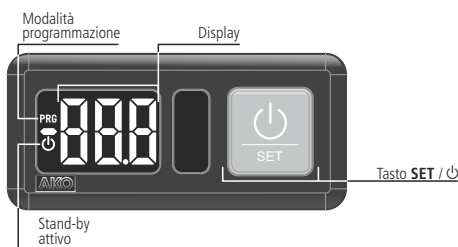
Nel menu di programmazione, consente di spostarsi tra i vari livelli o, durante la regolazione di un parametro, di cambiarne il valore.

### Tasto GIÙ ▼ / ⏻

Se si tiene premuto per 5 secondi, si attiva la modalità stand-by, mentre se si tiene premuto per 2 secondi, il dispositivo torna alla modalità normale. In modalità stand-by, il dispositivo non effettua alcuna azione e sul display è acceso solo l'indicatore ⏻.

Nel menu di programmazione, consente di spostarsi tra i vari livelli o, durante la regolazione di un parametro, di cambiarne il valore.

### Dispositivi a 1 tasto



### Tasto SET / ⏻

Se si tiene premuto per 5 secondi, si attiva la modalità stand-by, mentre se si tiene premuto per 2 secondi, il dispositivo torna alla modalità normale. In modalità stand-by, il dispositivo non effettua alcuna azione e sul display è acceso solo l'indicatore ⏻.

Se si tiene premuto per 10 secondi, si accede al menu di programmazione.

Se si tiene premuto per 5 secondi nel menu di programmazione, si accede al livello mostrato sul display o, durante la regolazione di un parametro, si conferma il nuovo valore.

Nel menu di programmazione, una pressione breve consente di spostarsi tra i vari livelli o, durante la regolazione di un parametro, di cambiarne il valore, sempre in senso crescente. Una volta raggiunto il limite massimo, ripartirà di nuovo dal limite minimo.

## 5- Messa in funzione

(Solo modelli a 3 tasti)

Quando riceve l'alimentazione, il dispositivo si avvia in modalità WIZARD (P3 / 1 intermittente); quindi, premere ▲ o ▼ per selezionare l'applicazione più adeguata e poi premere SET.

- |                  |                        |                     |
|------------------|------------------------|---------------------|
| 1: Prodotti vari | 2: Surgelati           | 3: Frutta e verdura |
| 4: Pesce fresco  | 5: Bibite              | 6: Porta-bottiglie  |
| 7: Clima         | 8: Caldo / Incubatrici |                     |

L'operatore configurerà i parametri del dispositivo in base al tipo di applicazione scelta (vedi tabella "parametri di default per applicazione").

### 5.1- Accesso al valore di riferimento e alla programmazione

#### Dispositivi a 3 tasti



#### Dispositivi a 1 tasto



L'azienda si riserva il diritto di fornire materiali che potrebbero essere leggermente diversi da quelli descritti nelle schede tecniche.

AKO ELECTROMECÁNICA, S.A.L.

Av. Roquetes, 30-38  
 Barcelona (Spagna)  
 Tel. (34) 938 142 700  
 Fax (34) 938 934 054  
 www.ako.com  
 ako@ako.com

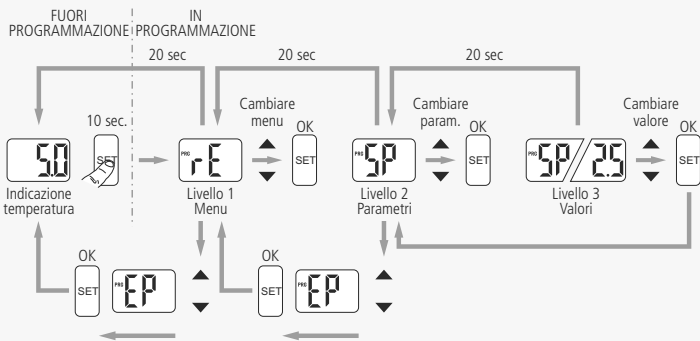


## 5.2- Configurazione dei parametri

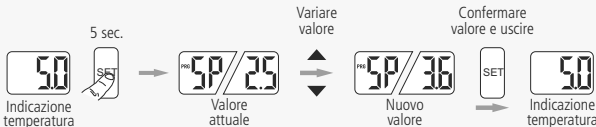
### Menu di programmazione (parametri)

Se non viene premuto nessun tasto per 20 secondi, il dispositivo ritorna al livello precedente. Nel caso in cui ci si trovi al livello 3, le modifiche non verranno salvate.

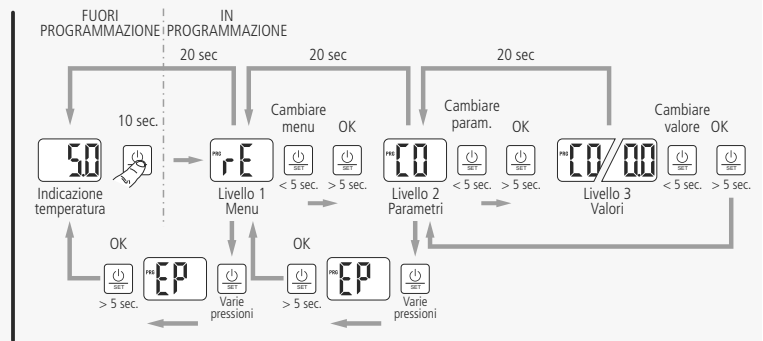
#### DISPOSITIVI A 3 TASTI



#### Modifica del valore di riferimento (Set Point) (solo dispositivi a 3 tasti)



#### DISPOSITIVI A 1 TASTO



## 6- Tabella dei parametri e degli avvisi

La colonna **Def.** indica i parametri di default impostati in fabbrica. I parametri contrassegnati con un **\*** sono parametri variabili in funzione dell'applicazione selezionata nell'operatore o nel parametro P3 (vedi tabella Parametri di default per applicazione). Salvo quando diversamente indicato, i valori della temperatura sono espressi in °C. (Temperatura equivalente in °F)

AKO-D14023-C					
AKO-D14012, AKO-D14023, AKO-D14024					
AKO-D14120, AKO-D14123, AKO-D14124, AKO-D14125					
Livello 1 Menu e descrizione					
rE Livello 2 Controllo					
Livello 3 Descrizione		Valori	Min.	Def.	Max.
SP	Regolazione della temperatura (Set Point) (limiti per il tipo di sonda)	Con NTC (°C/°F) Con PTC	-50	★ 99	150
C0	Calibrazione della sonda (offset)	(°C/°F)	-20,0	0,0	20,0
C1	Differenziale della sonda (isteresi)	(°C/°F)	0,1	2,0	20,0
C2	Limite massimo del valore di riferimento (non si potrà impostare un valore superiore)	Con NTC (°C/°F) Con PTC	C3	99	99
C3	Limite minimo del valore di riferimento (non si potrà impostare un valore inferiore)	(°C/°F)	-50	-50	C2
C4	Tipo di ritardo per protezione del compressore (relè COOL): 0=OFF/ON (dall'ultimo scollegamento); 1=ON (dalla messa in funzione/reset); 2=OFF-ON/ON-OFF (dall'ultimo arresto/avvio)				2
C5	Tempo di ritardo della protezione (valore dell'opzione scelta al parametro C4) (min.)				120
C6	Stato del relè COOL con guasto in sonda 0=OFF; 1=ON; 2=Media secondo le ultime 24h precedenti l'errore della sonda; 3=ON-OFF secondo prog. C7 e C8 (in modalità caldo sempre su OFF)				3
C7	Tempo del relè in ON in caso di guasto in sonda 1 (se C7=0 e C8≠0, il relè sarà sempre su OFF scollegato)				120
C8	Tempo del relè in OFF in caso di guasto in sonda 1 (se C8=0 e C7≠0, il relè sarà sempre su ON collegato)				120
EP	Uscita al livello 1				
dEF Livello 2 Controllo SBRINAMENTO (se P0=0 Diretto, Freddo)					
Livello 3 Descrizione		Valori	Min.	Def.	Max.
d0	Frequenza di sbrinamento (tempo tra 2 avvisi)	(ore)	0	★ 96	
d1	Durata massima dello sbrinamento (0=sbrinamento disattivato)	(min.)	0	★ 255	
d2	Tipo di avviso durante lo sbrinamento: 0=Mostra la temperatura reale; 1=Mostra la temperatura all'inizio dello sbrinamento; 2=Mostra l'avviso dEF				2
d3	Durata massima dell'avviso (tempo aggiunto al termine dello sbrinamento)				255
d8	Calcolo del tempo tra i periodi di sbrinamento: 0=Tempo reale totale; 1=Somma del tempo del compressore collegato				1
EP	Uscita al livello 1				
CnF Livello 2 Stato generale					
Livello 3 Descrizione		Valori	Min.	Def.	Max.
P0	Tipo di funzionamento 0=Diretto, Freddo; 1=Inverso, Caldo				1
P1	Ritardo di tutte le funzioni quando si riceve alimentazione elettrica (min.)				255
P2	Funzione del codice d'accesso (password) 0=Inattivo; 1= Blocco accesso ai parametri; 2=Blocco tasti				2
P3	Configura i parametri di default per il tipo di applicazione (vedi tabella allegata) 1=Prodotti vari      2=Surgelati      3=Frutta e verdura 4=Pesce fresco      5=Bibite      6=Porta-bottiglie 7=Clima      8=Caldo/Incubatrici				8
P5	Indirizzo (solo dispositivi con comunicazione integrata)				255
P7	Modalità di visualizzazione 0= Numeri interi in °C    1= Un decimale in °C della temperatura    2= Numeri interi in °F    3= Un decimale in °F				3
P9	Selezione del tipo di sonda 0=NTC; 1=PTC				1
EP	Uscita al livello 1				
tid Livello 2 Controllo accesso e informazioni					
Livello 3 Descrizione		Valori	Min.	Def.	Max.
L5	Codice d'accesso (password)				99
PU	Versione del programma (informazioni)				
Pr	Revisione del programma (informazioni)				
EP	Uscita al livello 1				
EP	Uscita programmazione				

PARAMETRI DI DEFAULT PER APPLICAZIONE (P3)								
	1 Prodotti vari	2 Surgelati	3 Frutta e verdura	4 Pesce fresco	5 Bibite	6 Porta-bottiglie	7 Clima	8 Caldo/Incubatrici
SP	2	-18	10	0	3	12	21	37
d0	4	4	4	4	24	24	96	-
d1	20	20	20	20	20	20	0	-
P0	0	0	0	0	0	0	0	1

AVVISI			
L5	Richiesta del codice d'accesso (password)		D
dEF	Indica che si sta effettuando uno sbrinamento. (Solo se il parametro d2=2)		D -
E1	Guasto in sonda 1 (circuito aperto, incrociato, NTC: temp.> 99 °C o temp.<-50 °C PTC: temp.> 150 °C o temp.<-50 °C) - (Limiti equivalenti in °F)		D S

D: Mostra l'avviso sul display

S: Mostra l'avviso nel software AKO-5004 (solo AKO-D14023-C)

## 7- Specifiche tecniche

Alimentazione **AKO-D14023/D14024/D14123/D14124/D14125**...230V~±10% 50/60Hz 3.5VA  
**AKO-D14120**.....120V~+8% -12% 50/60 Hz 4VA  
**AKO-D14023-C**.....90-260V~ 50/60 Hz 6VA  
**AKO-D14012**.....12/24V ≈ ±20% 2.5VA

Tensione massima nei circuiti MBTS.....20V  
 Comunicazione (solo AKO-D14023-C).....Modbus RTU Rs485  
 Ingressi (in accordo con P4).....1 ingresso NTC/PTC  
 Relè COOL 16A.....(EN60730-1: 12(9)A 250V~)  
 N. di operazioni del relè.....EN60730-1: 100.000 operazioni  
 Tipi di sonde.....NTC **AKO-149xx** / PTC **AKO-1558xx**  
 Intervallo di misurazione NTC.....da -50,0 °C a +99,9 °C (da -58,0 °F a 211 °F)  
 PTC.....da -50,0 °C a +150 °C (da -58,0 °F a 302 °F)

Risoluzione.....0,1 °C  
 Ambiente di esercizio.....da -10 a 50 °C, umidità <90 %  
 Ambiente di conservazione.....da -30 a 70 °C, umidità <90 %  
 Grado di protezione del pannello frontale.....IP65  
 Fissaggio.....Rivestibile con pannelli mediante attacchi  
 Dimensioni apertura pannello.....71 x 29 mm  
 Dimensioni del pannello frontale.....79 x 38 mm  
 Profondità **AKO-D14023-C**.....61 mm  
**Altri modelli**.....43 mm

Collegamenti.....Morsetti a vite per cavi con sezione fino a 2,5 mm<sup>2</sup>  
 Classificazione dispositivo di controllo: montaggio a incasso, caratteristiche di funzionamento automatico azione di tipo 1.B, da utilizzare in ambienti puliti, supporto logico (software) classe A e funzionamento continuo. Livello di inquinamento 2, conforme a UNE-EN 60730-1.

Doppio isolamento ingresso alimentazione, circuito secondario e uscita relè.  
 Tensione nominale d'impulso.....2500V  
 Temperatura prova a pressione Parti accessibili.....75 °C  
 Parti che posizionano elementi attivi.....125 °C

Tensione e corrente dichiarate durante le prove EMC **AKO-D14023/D14023-C/D14024/ AKO-D14123/D14124/D14125/**....207V, 17 mA  
**AKO-D14120**.....105V, 36 mA  
**AKO-D14012**.....9,6V, 181 mA  
 Corrente prova di soppressione di radiointerferenze.....270 mA

**AVVERTENZA:** i parametri di default per tipo di applicazione sono stati definiti per le applicazioni più comuni. Assicurarsi che questi parametri siano adatti al proprio impianto.