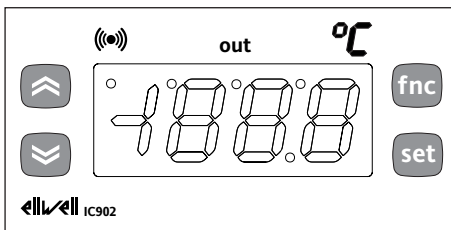


INTERFAZ USUARIO

El usuario dispone de un display y de cuatro teclas para el control del estado y la programación del instrumento.

TECLAS Y MENÚ

Tecla UP (SUBIR)		Se desplaza por el menú Aumenta los valores
Tecla DOWN (BAJAR)		Se desplaza por el menú Disminuye los valores
Tecla fnc		Función ESC (salida)
Tecla set		Accede al Setpoint Accede a los Menús Confirma las órdenes



Al encenderse el instrumento se realiza un Chequeo de Pilotos; durante algunos segundos el display y los leds parpadean, comprobando la integridad y buen funcionamiento de los mismos. El instrumento dispone de dos Menús principales, el Menú del “Estado de máquina” y el Menú de “Programación”.

ACCESO Y USO DE LOS MENÚS

Los recursos están organizados por menús, a los cuales se accede pulsando y soltando inmediatamente la tecla “set” (menú “Estado máquina”) o bien manteniendo pulsada la tecla “set” durante más de 5 segundos (menú Programación). Para acceder al contenido de cada una de las carpetas, indicadas con su correspondiente etiqueta, basta con pulsar una vez la tecla “set”. A continuación es posible desplazar-

se por el contenido de cada una de las carpetas, modificarlo o utilizar las funciones previstas en ella. Si no se pulsa el teclado durante más de 15 segundos (tiempo máximo) o si pulsa una vez la tecla “fnc”, se confirma el último valor visualizado en el display y se vuelve a la visualización anterior.

MENÚ ESTADO DE LA MÁQUINA

(Ver Esquema Menú Estado de la máquina) Para entrar en el menú “Estado máquina” pulse y suelte al mismo tiempo la tecla de “set”. Si no existen alarmas en curso, aparece la etiqueta “SEt”. Con las teclas “UP” (“SUBIR”) y “DOWN” (“BAJAR”) se puede desplazar hasta las otras carpetas que contiene el menú, que son:

- Pb1: carpeta valor sonda 1;
- SEt: carpeta configuración Setpoint.

Configuración Set

Para entrar en el menú “Estado máquina” pulse y suelte al mismo tiempo la tecla “set”. Aparece la etiqueta de la carpeta “SEt”. Para visualizar el valor del Setpoint pulse nuevamente la tecla “set”. El valor del Setpoint aparece en el display. Para variar el valor del Setpoint pulse, antes de que pasen 15 segundos, las teclas “SUBIR” y “BAJAR”. Si el parámetro LOC = y, no es posible modificar el Setpoint.

Visualización de sondas

En presencia de la etiqueta correspondiente, pulsando la tecla “set” aparece el valor de la sonda que corresponde a la etiqueta.

MENÚ DE PROGRAMACIÓN

(Véase Esquema Menú Estado de Programación)

Para entrar en el menú “Programación” pulse durante más de 5 segundos la tecla “set”. Si está previsto, se le pedirá la CONTRASEÑA de acceso (parámetro “PA1”) y (si se ha introducido la contraseña correcta) a continuación aparece la etiqueta de la primera carpeta.

Si la contraseña es errónea, el display visualizará nuevamente la etiqueta PA1.

Para visualizar las otras carpetas pulse las teclas “SUBIR” y “BAJAR”. Para acceder al

interior de la carpeta pulse “set”. Aparece la etiqueta del primer parámetro visible. Para pasar a los otros parámetros utilice las teclas “SUBIR” y “BAJAR”, para modificar el parámetro pulse y suelte “set”; luego establezca el valor deseado con las teclas “SUBIR” y “BAJAR” y confirme con las teclas “set” para luego pasar al parámetro siguiente.

NOTA: Le aconsejamos apagar y encender el instrumento cada vez que se modifique la configuración de los parámetros para evitar malos funcionamientos en la configuración y/o temporizaciones en curso.

CONTRASEÑA

La contraseña “PA1” permite acceder a los parámetros de programación. En la configuración estándar no ha de introducir la contraseña. Para habilitarla (valor≠0) y asignarle el valor deseado hay que entrar en el menú “Programación”, dentro de la carpeta con la etiqueta “dis”. En caso de que la contraseña esté habilitada, se le pedirá al entrar en el menú “Programación” (véase sección Menú de programación).

UTILIZACIÓN DE LA COPY CARD (TARJETA DE MEMORIA)

La Copy Card (tarjeta de memoria) es un accesorio que conectado al puerto de serie de tipo TTL permite programar rápidamente los parámetros del instrumento. Las operaciones se efectúan en el siguiente modo:

Upload

Con esta operación se cargan desde el instrumento los parámetros de programación.

Download

Con esta operación se descargan desde la copy card al instrumento los parámetros de programación. Las operaciones se efectúan accediendo a la carpeta identificada con la etiqueta “FPr” y seleccionando (según sea el caso) los comandos “UL” o bien “dL”; la operación se pone en marcha al pulsar la tecla “set”. Una vez realizada la operación aparece “y”; si falla aparece “n”.

NOTA:

- **UPLOAD:** instrumento --> Copy Card
- **DOWNLOAD:** Copy Card --> instrumento.

BLOQUEO DEL TECLADO

El instrumento puede, mediante la programación del parámetro “Loc” (ver carpeta con etiqueta “dis”), desactivar el funcionamiento del teclado. En el caso de bloquear el teclado sigue siendo posible acceder al MENÚ de programación pulsando la tecla “set”. En todo momento, es posible visualizar el Setpoint.

LED

Posición	Función asociada	Estado
out	Relé 1	ON en caso de relé encendido (excitado); intermitente durante retardo, protección o activación bloqueada
	Alarma	ON durante alarma activa
°C	Setpoint	ON durante la selección del Setpoint

DIAGNÓSTICOS

El estado de alarma se indica siempre mediante el zumbador (si está presente) y con el led del icono de alarma. (🔊)

La indicación de alarma por avería en la sonda de regulación termostática (referida a la sonda 1) aparece directamente en el display del instrumento con la indicación E1.

Tabla de averías sonda

DISPLAY	AVERÍA
E1	Sonda 1 (regulación termostática) averiada

El estado de error de la sonda 1 (regulación termostática) provoca las siguientes acciones:

- visualización en el display del código E1
- activación del regulador tal como se indica en los parámetros "Ont" y "oft" si fueron programados para duty cycle o bien:

Ont	Oft	Salida regulador
0	0	OFF
0	>0	OFF
>0	0	ON
>0	>0	dc

MONTAJE MECÁNICO

El instrumento ha sido diseñado para el montaje sobre panel. Realice un orificio de 29x71 mm e introduzca el instrumento fijándolo con los soportes específicos suministrados. Evite montar el instrumento en lugares con alta humedad y/o suciedad; el aparato es adecuado para el uso en ambientes con polución ordinaria o normal. Deje aireada la zona próxima a las ranuras de enfriamiento del instrumento.

CONEXIONES ELÉCTRICAS

¡Atención! Opere sobre las conexiones eléctricas siempre y únicamente con la máquina apagada. El instrumento está provisto de regleta de tornillo para la conexión de los cables eléctricos con sección máx 2,5 mm² (un sólo conductor por borne para las conexiones de potencia): véase la etiqueta del instrumento para identificar la capacidad de los bornes. Las salidas de relé están libres de tensión. No supere la corriente máxima permitida; en caso de cargas superiores utilice un contactor de potencia adecuada. Asegúrese de que el voltaje de la alimentación corresponda al requerido por el instrumento.

En las versiones alimentadas con 12V la alimentación debe ser suministrada mediante un transformador de seguridad con la protección de un fusible de 250 mA retardado.

La sonda no se caracteriza por ninguna polaridad de inserción y puede prolongarse

utilizando un cable bipolar normal (téngase en cuenta que el alargamiento de la sonda afecta el comportamiento del instrumento desde el punto de vista de la compatibilidad electromagnética EMC: debe ponerse cuidado especial en el cableado). Es conveniente mantener los cables de la sonda, de la alimentación y el cable del puerto de serie TTL, separados de los cables de potencia.

CONDICIONES DE USO

USO PERMITIDO

Con el fin de lograr una mayor seguridad, el instrumento debe instalarse y utilizarse según las instrucciones suministradas y en particular, en condiciones normales, no deberán ser accesibles piezas con tensión peligrosa. El dispositivo deberá protegerse adecuadamente del agua y del polvo según su aplicación y debería también ser accesible sólo con el uso de una herramienta (con excepción del frontal). El dispositivo es idóneo para ser incorporado en un equipo de uso doméstico y/o similar en el campo de la refrigeración y ha sido verificado por lo que se refiere a su seguridad en base a las normas armonizadas europeas de referencia. El aparato está clasificado:

- según la construcción, como un dispositivo de mando automático electrónico para incorporar a un montaje independiente;
- según las características del funcionamiento automático, como dispositivo de mando por acción de tipo 1 B;
- como un dispositivo de clase A respecto a la clase y estructura del software.

USO NO PERMITIDO

Está totalmente prohibido cualquier otro uso distinto del permitido. Se debe tener en cuenta que los contactos de relé suministrados son de tipo funcional y están sometidos a desgaste: los dispositivos de protección o bien sugeridos por el sentido común según específicas exigencias de seguridad, han de realizarse fuera del instrumento.

RESPONSABILIDAD Y RIESGOS SECUNDARIOS

Invensys Controls Italy S.r.L. no responde de los posibles daños que se deriven de:

- una instalación/utilización distinta de la descrita y, en particular, que difiera de las prescripciones de seguridad establecidas por las normativas y/o que consten en el presente manual;
- la utilización en cuadros que no garanticen una adecuada protección frente a descargas eléctricas, agua y polvo en las condiciones de montaje realizadas;
- la utilización en cuadros que permitan acceder a piezas peligrosas sin la utilización de herramientas;
- el manejo inexperto y/o alteración del

producto;

- instalación/uso en cuadros no conformes a las normas y las disposiciones de ley vigentes.

EXIMENTE DE RESPONSABILIDAD

La presente publicación es de propiedad exclusiva de Invensys Controls Italy S.r.L. la cual prohíbe absolutamente su reproducción y divulgación si no ha sido expresamente autorizada por Invensys Controls Italy S.r.L.. Se ha puesto el mayor cuidado en la realización de la presente documentación; no obstante, la empresa la Invensys Controls Italy S.r.L. no asume ninguna responsabilidad que se derive de la utilización de la misma. Dígase igualmente de toda persona o empresa implicada en la creación de este manual. Invensys Controls Italy s.r.l. se reserva el derecho de aportar cualquier modificación a la misma, estética o funcional, en cualquier momento y sin previo aviso.

DATOS TÉCNICOS

Protección frontal: IP65.

Caja: cuerpo plástico en resina PC+ABS UL94 V-0, display en policarbonato, teclas en resina termo-plástica.

Dimensiones: frontal 74x32 mm, profundidad 60 mm.

Montaje: sobre panel, con plantilla de perforación 71x29 mm (+0,2/-0,1 mm).

Temperatura de uso: -5...55 °C.

Temperatura de almacenaje: -30...85 °C.

Humedad ambiente de utilización: 10...90 % RH (no condensante).

Humedad ambiente de almacenaje: 10...90% RH (no condensante).

Rango de visualización: -50...140 °C en display 3 dígitos (y medio) + signo.

Entrada analógica: una entrada tipo PTC o NTC (seleccionable desde parámetro).

Puerto de serie: TTL para conexión Copy Card.

Salida digital: 1 salida de relé SPDT 8(3)A 250V~.

Campo de medición: de -50 a 140 °C. Precisión: mejor del 0,5% del fondo de escala + 1 dígito.

Resolución: 0,1°C o bien 1°C.

Consumo:

- modelo 230V: 3 VA máx.
- modelo 12V: 1,5 VA máx.

Alimentación: 12 V~/- o bien 230V~.

Atención: compruebe la alimentación declarada en la etiqueta del instrumento; consulte el departamento comercial para disponibilidades, capacidades de los relés y alimentaciones).

Tab. 1 Tabla de parámetros

PARÁMETRO	DESCRIPCIÓN	RANGO	POR DEFECTO*	VALOR**	NIVEL***	U.M.
dIF	REGULADOR (carpeta con etiqueta "CP") Diferencial de intervención del relé. El dispositivo se detendrá al alcanzar el valor de Setpoint seleccionado (indicado por la sonda de regulación) y volverá a arrancar a un valor de temperatura igual al setpoint más el valor del diferencial. Nota: no puede tener el valor 0.	0.1...30.0	2.0		1	°C/°F
HSE	Valor máximo atribuible al setpoint.	LSE...302	140.0		1	°C/°F
LSE	Valor mínimo atribuible al setpoint.	-55.0...HSE	-55.0		1	°C/°F
HC	Modo de regulación. Si está configurado en H, el regulador actúa con un funcionamiento para calor. Si está configurado en C, el regulador actúa con un funcionamiento para frío.	H/C	H/C*		1	opción
Ont	PROTECCIONES (carpeta con etiqueta "CP") Tiempo de encendido del regulador con sonda averiada. Si está configurado en "1" con Oft en "0" el regulador permanece siempre encendido, mientras que si Oft > 0 funciona en modalidad duty cycle.	0...250	0		1	mín
Oft	Tiempo de apagado del regulador con sonda averiada. Si está configurado en "1" con Oft en "0" el regulador permanece siempre apagado, mientras que si Oft > 0 funciona en modalidad duty cycle.	0...250	1		1	mín
dOn	Tiempo de retraso activación relé regulador desde que recibe la señal.	0...250	0		1	seg
dOF	Tiempo de retardo después del apagado. Debe transcurrir el tiempo indicado entre el apagado del relé del regulador y su posterior encendido.	0...250	0		1	mín
dbi	Tiempo de retraso entre los encendidos. Debe transcurrir el tiempo indicado entre dos encendidos seguidos.	0...250	0		1	mín
OdO (!)	Tiempo de retraso para la activación salidas desde el encendido del instrumento o después de un fallo de tensión. 0= no activo.	0...250	0		1	mín
LOC	DISPLAY (carpeta con etiqueta "dIS") Bloqueo del teclado. Se puede de todos modos entrar en la programación de parámetros y modificarlos, incluyendo el estado de este parámetro para permitir el desbloqueo del teclado. y = si; n = no.	n/y	n		1	opción
PA1	Contraseña 1. Cuando está habilitada (valor distinto de 0) constituye la llave de acceso para los parámetros de nivel 1.	0...250	0		1	Cant.
ndt	number display type. Visualización con punto decimal. y = si; n = no.	n/y	n		1	opción
CA1	Calibración 1. Valor de temperatura positivo o negativo que se suma al valor leído por la sonda de regulación termostática (sonda 1) antes de visualizarse y utilizarse para la regulación.	-12.0...12.0	0		1	°C/°F
dro	Seleccione °C o °F para la visualización de la temperatura leída por la sonda. 0 = °C, 1 = °F. NOTA: al cambiar de °C a °F o viceversa NO se modifican los valores de setpoint, diferencial, etc. (ej set=10°C pasa a ser 10°F)	0/1	0		1	opción
H00 (!)	CONFIGURACIÓN (carpeta con etiqueta "CnF") Selección del tipo de sonda, PTC o bien NTC. 0 = PTC; 1 = NTC.	0/1	0/1*		1	opción
rEL	Versión del dispositivo. Parámetro solo de lectura.	/	/		1	/
tAb	Reservado. Parámetro solo de lectura.	/	/		1	/
UL	COPY CARD (TARJETA DE MEMORIA) (carpeta con etiqueta "Fpr") Upload: transferencia de parámetros de programación desde el instrumento a la Copy Card (Tarjeta de memoria).	/	/		1	/
dL	Download: transferencia de parámetros de programación desde la Copy Card (Tarjeta de memoria) al instrumento.	/	/		1	/

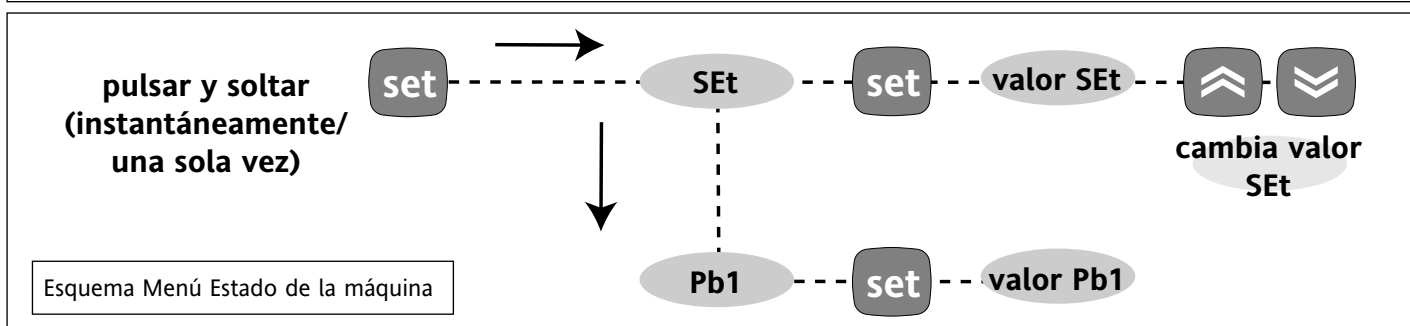
(2) Ver esquema Duty Cycle.

* columna POR DEFECTO: en los parámetros HC, H00 el valor por defecto depende del modelo; la coma es visible si ndt=1
 ** columna VALOR: se completa, a mano, con las eventuales configuraciones personalizadas (si son distintas del valor configurado por defecto).
 *** columna NIVEL: indica el nivel de visibilidad de los parámetros a los que se accede mediante CONTRASEÑA (ver apartado correspondiente)

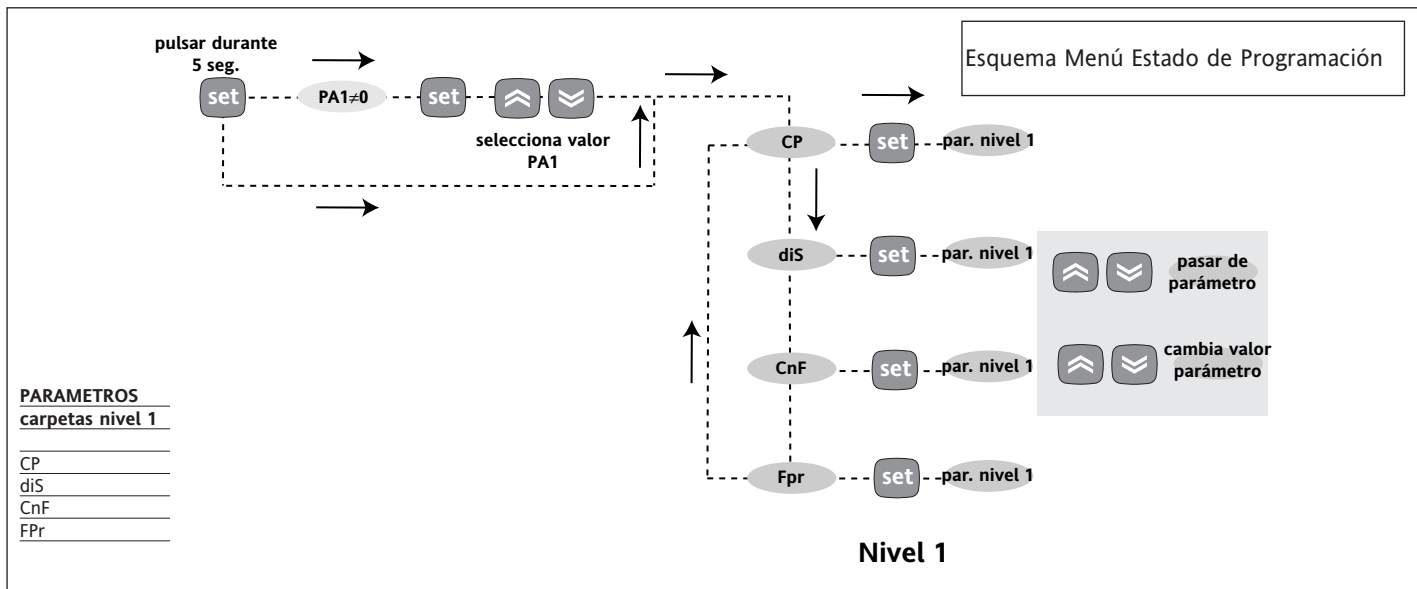
(!) ¡ATENCIÓN!

- Si se modifican uno o más parámetros indicados con (!), para garantizar posteriormente un correcto funcionamiento, el regulador ha de apagarse y encenderse nuevamente después de la modificación
- NOTA: Le aconsejamos apagar y volver a encender el instrumento cada vez que se modifique la configuración de parámetros para evitar un mal funcionamiento causado por la configuración y/o por las temporizaciones en curso.

NOTA: Las características técnicas que constan en el presente documento en lo referente a la medición (campo, precisión, resolución, etc.) hacen referencia solo al instrumento en sentido estricto, y no a eventuales accesorios suministrados como, por ejemplo, las sondas. Esto significa, por ejemplo, que el error causado por la sonda se añade al característico del instrumento.



Esquema Menú Estado de la máquina

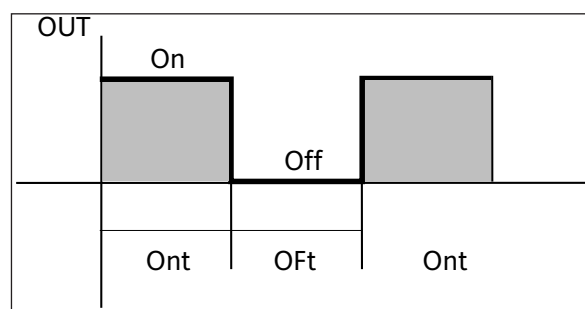


Esquema Duty Cycle

El estado de error de la sonda 1 (regulación termostática) provoca las siguientes acciones:

- visualización en el display del código E1
- activación del regulador tal como se indica en los parámetros "Ont" y "oft" si fueron programados para duty cycle o bien:

Ont	Oft	Salida regulador
0	0	OFF
0	>0	OFF
>0	0	ON
>0	>0	dc



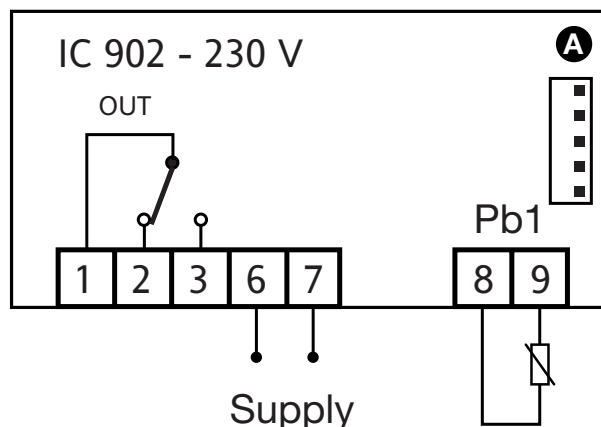
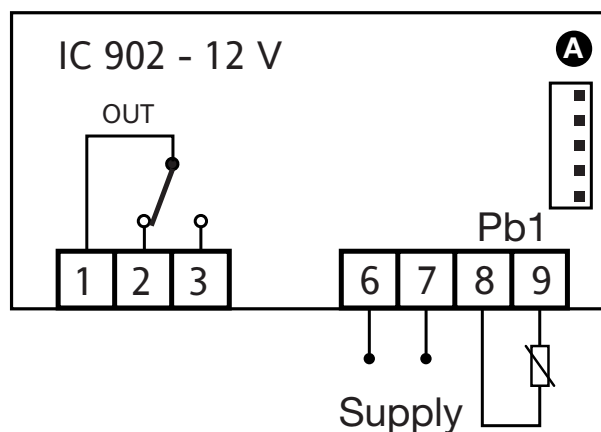
Esquema de Conexión

BORNES (12 y 230V)

1 - 2	N.C. relé regulador OUT
1 - 3	N.A. relé regulador OUT
6 - 7	Alimentación : • modelo 230V: 3 VA máx. • modelo 12V: 1,5 VA máx.
8 - 9	Entrada sonda 1 Pb1 (de regulación termostática)
A	Entrada TTL para Copy Card

NOTA:

- Configuraciones por defecto
 - para la capacidad de los relés ver etiqueta del instrumento.
- En el esquema se indican los relés con capacidad



Invensys Controls Italy s.r.l
via dell'Industria, 15 Zona Industriale Paludi
32010 Pieve d'Alpago (BL) ITALY
Telephone +39 0437 986111
Facsimile +39 0437 989066
Internet <http://www.climate-eu.invensys.com>

4/2003 spa
cod. 9IS42074