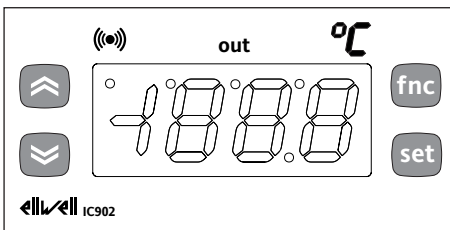


FACE AVANT

L'utilisateur dispose d'un afficheur et de quatre touches pour le contrôle de l'état et de la programmation de l'instrument.

TOUCHES ET MENU

Touche UP		Fait défiler les rubriques du menu Augmente les valeurs
Touche DOWN		Fait défiler les rubriques du menu Diminue les valeurs
Touche fnc		Fonction ECHAPPER (sortie)
Touche set		Touche set (Une simple impulsion - Accède au point de consigne) Accède aux paramètres Confirme les commandes



A l'allumage, l'instrument procède à un Lamp Test ; pendant quelques secondes, l'afficheur et les Led clignotent (888), afin de vérifier que ceux-ci sont intacts et en bon état de fonctionnement. L'instrument dispose de deux Menus principaux, le Menu "Etat machine" et le Menu "Programmation".

PROGRAMMATION DES PARAMETRES

On accède aux paramètres en tenant enfoncée la touche "set" pendant plus de 5 secondes (menu "Programmation"). Pour faciliter la recherche des paramètres, ceux-ci sont regroupés en 4 sous-menus;

- CP** (Liste des paramètres agissant sur la sortie relais)
- diS** (Liste des paramètres agissant sur l'affichage)
- CnF** (Liste des paramètres pour la configuration du type de sonde)
- FPr** (Liste des paramètres pour la copie carte)

LED

Position	Fonction associée	Etat
out	Relais 1	ON pour compresseur allumé ; clignotant pour retard, protection ou activation bloquée
	Alarme	ON pour alarme active; clignotant pour alarme acquittée
°C	Point de consigne	ON pour Programmation Set

pour accéder au contenu de chaque sous-menu, mis en évidence par l'étiquette correspondante, il suffit d'appuyer une fois sur la touche "set".

A ce stade, il est possible de faire défiler le contenu de chaque répertoire avec les touches UP et DOWS, de le modifier ou d'utiliser les fonctions qui y sont prévues. Pour sortir d'un niveau il suffit d'appuyer sur la touche "Fnc" ou attendre pendant plus de 15 secondes (time-out).

MENU ETAT MACHINE

(Voir Schéma Menu Etat Machine)

Dans ce menu il est possible de visualiser et de modifier le point de consigne, visualiser la valeur de la sonde ainsi que les alarmes actives; Pour entrer dans le menu "Etat machine", il faut appuyer et relâcher instantanément la touche "set".

S'il n'y a pas d'alarmes en cours, apparaît l'étiquette "SEt". A l'aide des touches "UP" et "DOWN", il est possible de faire défiler les autres répertoires contenus dans le menu, ces derniers étant:

- Pb1 : valeur sonde 1;
- SEt : programmation point de consigne

Pour visualiser la valeur du point de consigne, appuyer à nouveau sur la touche "set".

La valeur du point de consigne apparaît sur l'afficheur. Pour faire varier la valeur il faut agir, dans les 15 secondes qui suivent, sur les touches "UP" et "DOWN".

Si le paramètre LOC = y, il n'est pas possible de modifier le point de consigne.

Visualisation valeur sonde
En présence du code "Pb1", en appuyant sur la touche "set", la valeur de la sonde apparaît.

MENU DE PROGRAMMATION

(Voir Schéma Menu de Programmation)

Pour entrer dans le menu "Programmation", appuyer pendant 5 secondes sur la touche "set". Si c'est prévu, le MOT DE PASSE d'accès sera demandé (paramètre "PA1") et (si la password correcte est introduite) l'étiquette du premier répertoire apparaîtra ensuite. Si le mot de passe est erroné, l'afficheur visualisera à nouveau l'étiquette PA1. Pour faire défiler les autres sous menus,

agir sur les touches "UP" et "DOWN". Pour entrer à l'intérieur du sous menu, appuyer sur "set" L'étiquette du premier paramètre visible apparaîtra. Pour faire défiler les autres paramètres, utiliser les touches "UP" et "DOWN"; pour modifier le paramètre, enfoncer et relâcher "set", ensuite, programmer la valeur voulue avec les touches "UP" et "DOWN" et confirmer avec la touche "set", passer ensuite au paramètre suivant.

NOTE: Il est conseillé d'éteindre et ré allumer le régulateur chaque fois que les paramètres seront modifiés!

MOT DE PASSE (PASSWORD)

Le mot de passe vous permet de verrouiller l'accès et la modification des paramètres. Dans la configuration standard, le mot de passe n'est pas présent. Pour l'activer (programmer une valeur différente de 0) et lui attribuer la valeur souhaitée, il faut entrer dans le menu "Programmation", à l'intérieur du répertoire portant l'étiquette "diS".

UTILISATION DE LA COPY CARD

La Copy Card est un accessoire qui, étant connecté avec la porte série de type TTL, permet la programmation rapide des paramètres de l'instrument. Les opérations se font de la manière suivante:

UP - Upload

Cette opération permet de charger les paramètres de programmation à partir de l'instrument vers la copie carte.

DL - Download

Cette opération permet de charger les paramètres de programmation de la copie carte vers le régulateurs.

Les opérations s'effectuent en allumant le répertoire identifié grâce à l'étiquette "FPr" et en sélectionnant, selon le cas, les commandes "UL" ou bien "dL"; l'accord pour cette opération est donné en appuyant sur la touche "set".

Si l'opération est réussie, apparaît "y", tandis que "n" apparaît dans le cas d'une opération ayant échoué.

NOTE:

- UPLOAD: instrument --> Copy Card
- DOWNLOAD: Copy Card --> instrument.

BLOCAGE DU CLAVIER

L'instrument prévoit, au moyen d'une programmation appropriée du paramètre "Loc" (voir répertoire avec étiquette "diS"), la possibilité de désactiver le fonctionnement du clavier. Au cas où le clavier serait bloqué, il reste possible d'accéder aux paramètres des programmation en appuyant sur la touche "set".

Il est en outre possible dans tous les cas

de visualiser le point de consigne sans le modifier!

DIAGNOSTIC

La condition d'alarme est toujours signalée par le signal sonore (si le buzzer est présent) et par la Led correspondante à l'icône alarme (🔊)

La signalisation d'alarme de la sonde apparaît directement sur l'afficheur de l'instrument avec l'indication E1.

Tableau pannes sonde

AFFICHEUR	PANNE
E1	Sonde 1 (thermostation) panne

La condition d'erreur de la sonde 1 provoque les actions suivantes :

- visualisation à l'écran du code E1
- activation de la sortie compresseur selon les paramètres "Ont" et "Oft"

Ont	Oft	Sortie Regulateur
0	0	OFF
0	>0	OFF
>0	0	ON
>0	>0	dc

MONTAGE MECANIQUE

L'instrument est conçu pour être monté sur panneau. Pratiquer un trou de 29x71 mm et introduire l'instrument en le fixant avec l'étrier spécial fourni comme accessoire. Eviter de monter l'instrument dans des emplacements exposés à une humidité élevée et/ou à la saleté ; celui-ci est, en effet, adapté à une utilisation dans des environnements sujets à une pollution normale. Faire en sorte de laisser dégagée la zone se trouvant à proximité des lucarnes de refroidissement de l'instrument.

BRANCHEMENTS ELECTRIQUES

Attention ! Il ne faut agir sur les branchements électriques que lorsque la machine est éteinte. L'instrument est équipé de barrettes de connexion à vis pour le branchement des câbles électriques, avec section max. de 2,5 mm² (un conducteur seulement par borne pour les connexions de puissance) : pour le débit des bornes, voir l'étiquette sur l'instrument. Les sorties sur relais sont exemptes de tension. Ne pas dépasser le courant maximum permis ; en cas de charges supérieures, utiliser un contacteur présentant une puissance appropriée. S'assurer que le voltage de l'alimentation est conforme à celui qui est exigé par l'instrument.

Dans les versions alimentées à 12V, l'alimentation doit être fournie par un transformateur de sécurité avec la protection d'un fusible de 250 mA retardé. Les sondes ne sont caractérisées par aucu-

ne polarité d'enclenchement et elles peuvent être allongées en utilisant un câble bipolaire normal (on fait remarquer que l'allongement des sondes a une influence sur le comportement de l'instrument du point de vue de la compatibilité électromagnétique EMC: il faut apporter le plus grand soin possible au câblage).

Il est opportun de tenir les câbles des sondes, de l'alimentation et le petit câble du sériel TTL, le plus possible éloignés des câbles de puissance.

CONDITIONS D'UTILISATION

UTILISATION AUTORISEE

Dans un souci de sécurité, l'instrument devra être installé et utilisé selon les instructions fournies et, en particulier, dans des conditions normales, aucune partie présentant une tension dangereuse ne devra être accessible.

Le dispositif devra être protégé de manière adéquate contre l'eau et la poussière, conformément à l'application et ne devra en outre être accessible que par le recours à un outil (à l'exception de la partie frontale).

Le dispositif est en mesure d'être incorporé dans un appareil pour usage domestique et/ou appareil similaire dans le cadre de la réfrigération et il a été vérifié du point de vue de la sécurité sur la base des normes européennes harmonisées en vigueur.

Il est classifié :

- selon la construction, comme un dispositif de commande automatique électronique à incorporer avec montage indépendant ;
- selon les caractéristiques du fonctionnement automatique, comme dispositif de commande à action de type 1 B ;
- comme dispositif de classe A en rapport avec la classe et la structure du logiciel.

UTILISATION NON AUTORISEE

Toute utilisation, quelle qu'elle soit, qui serait différente de celle qui est permise est de fait interdite.

On souligne que les contacts relais fournis sont du type fonctionnel et sont sujets à des pannes : les dispositifs de protection éventuels, prévus par les normes relatives au produit ou suggérées par le simple bon sens et répondant à des exigences évidentes de sécurité doivent être réalisés en dehors de l'instrument.

RESPONSABILITÉ ET RISQUES RÉSIDUELS

Invensys Controls Italy S.r.L. ne répond pas de dommages éventuels qui dériveraient de :
- une installation/utilisation qui différerait de ce qui est prévu et, en particulier, qui ne serait pas conforme aux prescriptions de sécurité prévues par les normes ou imparties par le présent document ;
- utilisation sur des panneaux électriques qui ne garantissent pas une protection appropriée contre les secousses électriques, l'eau et la poussière dans les conditions de montage habituelles ;

- utilisation sur des panneaux qui permettent l'accès aux parties dangereuses sans le recours à des outils ;
- intervention intempestive et/ou altération du produit ;
- installation/utilisation dans des panneaux qui ne seraient pas conformes aux normes légales et aux prescriptions en vigueur.

CLAUSE EXCLUSIVE DE RESPONSABILITÉ

La présente publication appartient de manière exclusive à Invensys Controls Italy S.r.L., cette dernière interdisant de manière absolue la reproduction et la divulgation de son contenu sans une autorisation expresse émanant de Invensys Controls Italy S.r.L. elle-même. La plus grande attention a été portée à la réalisation du présent document ; cependant Invensys Controls Italy S.r.L. décline toute responsabilité qui dériverait de l'utilisation qui est faite de celui-ci. Il en va de même pour toute personne ou société impliquée dans la création et la rédaction du présent manuel. Invensys Controls Italy S.r.L. se réserve le droit d'apporter toute modification, esthétique ou fonctionnelle, sans aucun préavis et à n'importe quel moment.

DONNEES TECHNIQUES

Protection frontale : IP65.

Conteneur: corps en plastique en résine PC+ABS UL94 V-0, verre en polycarbonate, touches en résine thermoplastique.

Dimensions : frontales 74x32 mm, profondeur 60 mm.

Montage: sur panneau avec gabarit de forage 71x29 mm (+0,2/-0,1 mm).

Température ambiante: -5...55 °C.

Température stockage: -30...85 °C.

Humidité ambiante de fonctionnement: 10...90 % RH (non condensante).

Humidité ambiante de stockage: 10...90% RH (non condensante).

Plage de visualisation: -50...140 °C sans point décimal, sur afficheur 3 digit (chiffres) et demi + signe.

Entrées analogiques: une entrée du type PTC ou NTC (sélectionnable par paramètre).

Sériel: TTL pour connexion à Copy Card.

Sorties numériques: 1 sortie sur relais SPDT 8(3)A 250V~.

Champ de mesure: de -50 à 140 °C.

Précision: meilleure que 0,5% du fond d'échelle. + 1 digit.

Résolution: 1 ou bien 0.1°C.

Consommation :

- modèle 230V : 3 VA max.

- modèle 12V : 1,5 VA max.

Alimentation : 12 V~/±10% ou 230V~ ±10% 50/60 Hz

Attention : vérifier l'alimentation déclarée sur l'étiquette de l'instrument. Consulter le Service commercial pour obtenir les débits des relais et alimentations.

Tab. 1 Tableau description paramètres

PAR.	DESCRIPTION	PLAGE	DÉFAUT*	VALEUR**	NIVEAU***	U.M.
REGULATEUR (répertoire avec étiquette "CP")						
dIF	Différentiel. Différentiel d'intervention du relais. Le régulateur s'arrête quand est atteinte la valeur du point de consigne programmée (sur indication de la sonde de réglage) pour repartir à une valeur de température équivalant au point de consigne plus la valeur du différentiel. Nota: ne peut pas prendre la valeur 0.	0.1...30.0	2.0		1	°C/°F
HSE	Higher SET. Limite haute du point de consigne	LSE..302	140.0		1	°C/°F
LSE	Lower SET. Limite bas du point de consigne	-55.0...HSE	-55.0		1	°C/°F
HC	Mode de fonctionnement. Si défini sur H, le régulateur est configuré en fonctionnement chaud. Si défini sur C, le régulateur est configuré en fonctionnement froid.	H/C	H/C*		1	flag
Ont (1)	On time (compressor). Temps de fonctionnement de la sortie en cas de sonde en panne. Si programmé sur "1" avec Oft à "0", le relais reste toujours activé, tandis que pour Oft >0, il fonctionne pendant le temps Ont et il reste à l'arrêt pendant le temps Oft.	0...250	0		1	min
Oft (1)	Off time (compressor). Temps d'arrêt du relais en cas de sonde en panne. Si programmé sur "1" avec Ont à "0", le régulateur reste toujours éteint, tandis que pour Ont >0, il fonctionne pendant le temps Ont et il reste à l'arrêt pendant le temps Oft.	0...250	1		1	min
dOn	Delay (at) On Compressor. Temps retard activation relais.	0...250	0		1	sec
dOF	Delay (after power) OFF. Temporisation entre l'arrêt et le démarrage de la sortie relais. Entre l'extinction du relais du régulateur et l'enclenchement successif, il faut que s'écoule le laps de temps indiqué.	0...250	0		1	min
dbi	Delay between power-on. Temporisation entre deux enclenchements. Entre deux démarrages successifs du relais, il faut que s'écoule le laps de temps indiqué.	0...250	0		1	min
OdO	Delay output (from power) On. Temps de retard activation sorties à partir de la mise sous tension de l'instrument ou après une absence de tension. 0= non activé.	0...250	0		1	min
AFFICHEUR (répertoire avec étiquette "diS")						
LOC	(keyboard) LOCK. Verrouillage des touches. Il reste cependant la possibilité d'entrer dans la programmation des paramètres et de les modifier, y compris l'état de ce paramètre pour permettre le déblocage du clavier. y = oui; n = non.	n/y	n		1	flag
PA1	PAssword 1. Mot de passe 1. Quand il est habilité (valeur différente de 0) représente la clé d'accès pour accéder aux paramètres.	0...250	0		1	numéro
ndt	number display type. Visualisation avec point décimal. y = oui ; n = non.	n/y	n		1	flag
CA1	CALibration 1. Valeur de température positive ou négative qui est additionnée à celle qui est lue par la sonde (sonde 1) avant d'être visualisée et utilisée pour le réglage.	-12.0...12.0	0		1	°C/°F
dro	display read-out. Sélection °C ou °F pour la visualisation de la température lue par la sonde. 0 = °C, 1 = °F.	0/1	0		1	flag
NB: la modification de ce paramètre n'entraîne pas la modification des valeurs du point de consigne, différentiel, ect (ex. Point de consigne=10°C reste 10°F)						
CONFIGURATION (répertoire avec étiquette "CnF")						
H00 (1)	Sélection du type de sonde, PTC ou bien NTC. 0 = PTC ; 1 = NTC.	0/1	0/1*		1	flag
reL	release firmware. Version du dispositif : paramètre destiné uniquement à la lecture.	/	/		1	/
tAb	tAble of parameters. Réserve : paramètre avec lecture uniquement	/	/		1	/
COPY CARD (répertoire avec étiquette "Fpr")						
UL	Up load. Transfert paramètres de programmation de l'instrument vers la Copy Card.	/	/		1	/
dL	Down load. Transfert paramètres de programmation de la Copy Card vers l'instrument.	/	/		1	/

(1) voir Schéma Duty Cycle

* colonne DEFAULT: pour le paramètre HC la valeur par défaut varie selon le modèle.

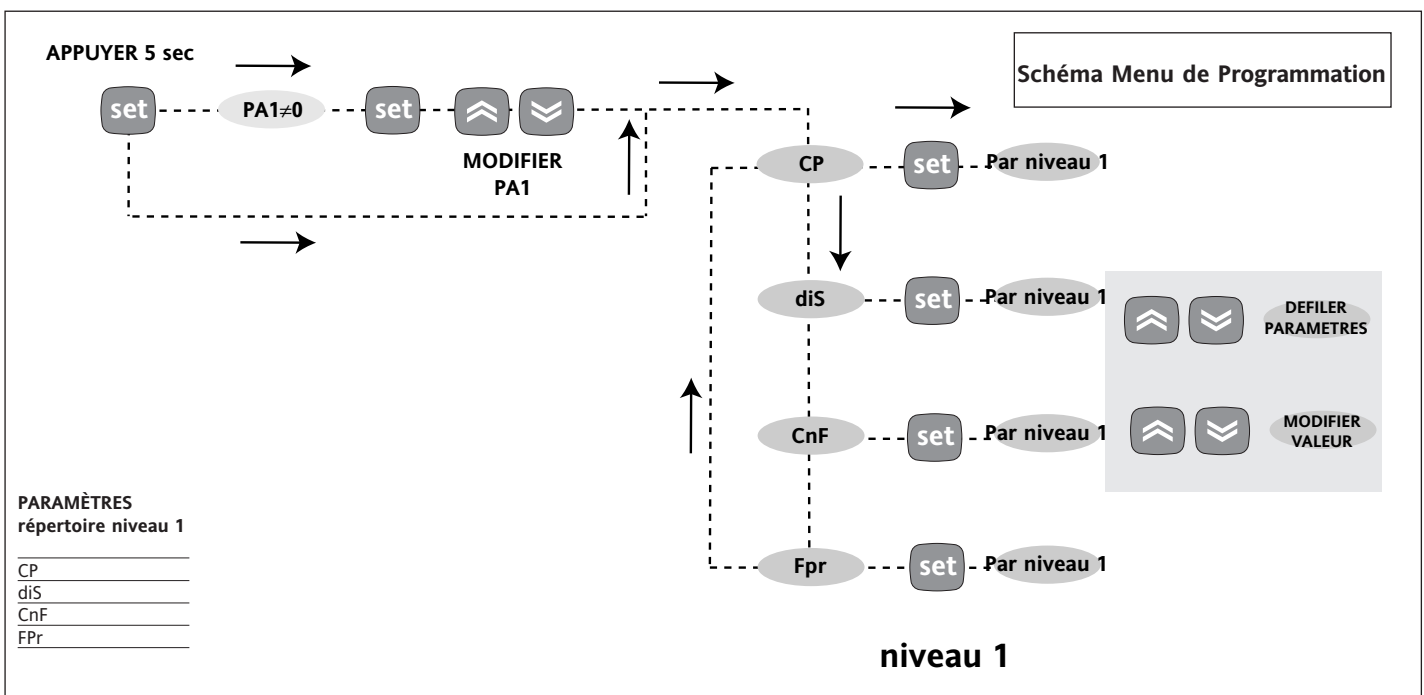
** colonne VALEUR: à compléter, à la main, avec des réglages personnalisés (s'ils sont différents de la valeur programmée par défaut)

*** colonne NIVEAU: indique le niveau de visibilité des paramètres accessibles par le biais du PASSWORD (voir paragraphe correspondant)

(!) ATTENTION!

• Lorsque vous modifiez un ou plusieurs de ces paramètres indiqués par (!), pour garantir le fonctionnement correct du dispositif, le contrôleur doit être mis hors tension puis sous tension à nouveau après la modification.

•NOTE: Il est conseillé d'éteindre et ré allumer le régulateur chaque fois que les paramètres seront modifiés!



APPUYER ET RELACHER

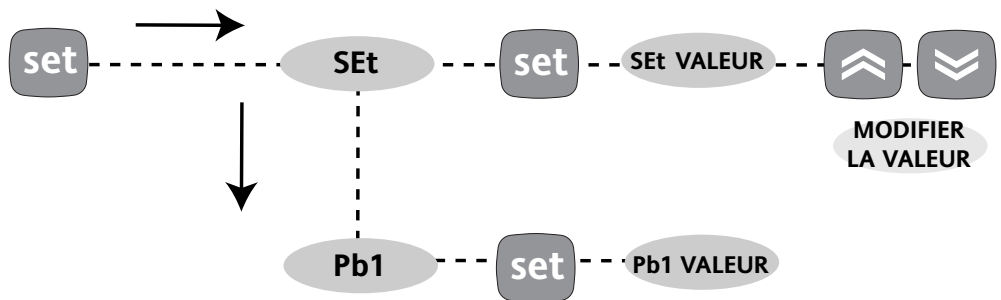


Schéma Menu Etat Machine

Schéma Duty Cycle

La condition d'erreur de la sonde 1 provoque les actions suivantes :

- visualisation à l'écran du code E1
- activation de la sortie compresseur selon les paramètres "Ont" et "OfT"

Ont	OfT	Sortie Regulateur
0	0	OFF
0	>0	OFF
>0	0	ON
>0	>0	dc

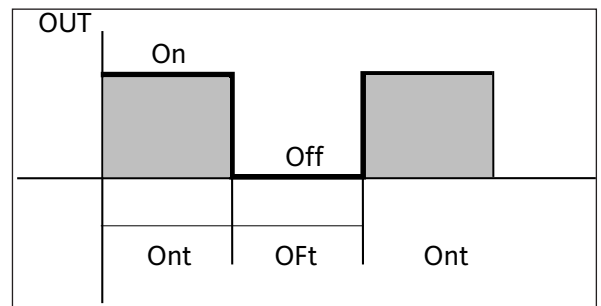


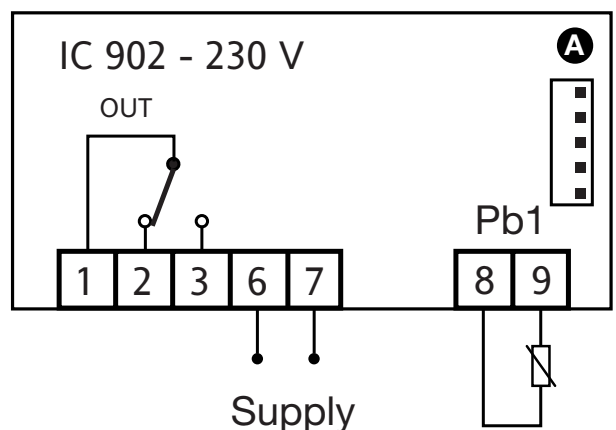
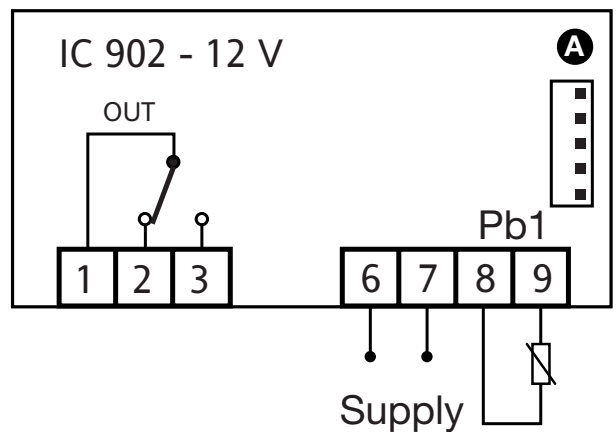
Schéma de connexion

BORNES (12 et 230V)

1 - 2	N.F. relais régulateur OUT
1 - 3	N.O. relais régulateur OUT
6 - 7	Alimentation • modèle 230V : 3 VA max. • modèle 12V : 1,5 VA max.
8 - 9	Entrée sonde 1 (thermostation) Pb1
A	Entrée TTL pour Copy Card

NOTE: Programmation dispositifs utilisateurs par défaut

ATTENTION: Les données techniques ci-dessus reportées, liées à la Plage de mesure, la Précision et la Résolution sont relatives à l'instrument seul ; elles ne tiennent pas compte des accessoires éventuels tels que les sondes par exemple. La précision de la sonde va s'ajouter à celle du régulateur pour avoir la précision globale de l'ensemble.



Invensys Controls Italy s.r.l

via dell'Industria, 15 Zona Industriale Paludi

32010 Pieve d'Alpago (BL) ITALY

Telephone +39 0437 986111

Facsimile +39 0437 989066

Internet <http://www.climate-eu.invensys.com>

4/2003 fre
cod. 9IS42074