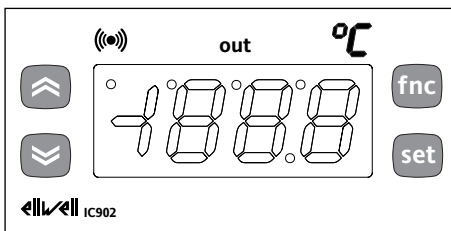


### INTERFACE COM O UTILIZADOR

O utilizador dispõe de um display e de quatro teclas para o controlo do estado e para a programação do instrumento.

#### TECLAS E MENU

Tecla UP		Passa ao longo dos itens do menu Aumenta os valores
Tecla DOWN		Passa ao longo dos itens do menu Diminui os valores
Tecla fnc		Função de ESC (saída)
Tecla set		Acede ao Setpoint (ponto de ajuste) Accede aos Menus Confirma os comandos



Ao acender o instrumento este efectua um Lamp Test; por alguns segundos o display e os leds entram em intermitência, para a verificação da integridade e do bom funcionamento dos mesmos. O instrumento dispõe de dois Menus principais, o Menu “Estado Máquina” e o Menu de “Programação”.

#### ACESSO E USO DOS MENUS

Os recursos estão organizados por menu, a qual se acede premindo e libertando logo a seguir a tecla “set” (menu “Estado máquina”) ou mantendo premida a tecla “set” por mais de 5 segundos (menu Programação”).

Para aceder ao conteúdo de cada pasta, evidenciada pela correspondente label, basta premir uma vez a tecla “set”.

#### LED

Posição	Função associada	Estado
out	Relé 1	ON para relé aceso (excitado); intermitente para atraso, protecção ou activação bloqueada
	Alarme	ON para alarme activo
°C	setpoint	ON para pré-selecção do setpoint

Neste momento é possível ver o conteúdo de cada pasta, modificá-lo ou utilizar as funções nela previstas.

Não tocando no teclado por mais de 15 segundos (timeout) ou premindo uma vez a tecla “fnc”, é confirmado o último valor visualizado no display e retorna-se à visualização precedente.

#### MENU ESTADO MÁQUINA (Ver Esquema Menu Estado Máquina)

Para entrar no menu “Estado máquina” premir e libertar instantaneamente a tecla “set”. Se não houver alarmes em curso, aparece a label “SET”.

Com as teclas “UP” e “DOWN” pode-se passar às outras pastas do menu, que são: -Pb1: pasta do valor sonda 1; -SEt: pasta de programação do Setpoint.

#### Pré-selecção Set

Para entrar no menu “Estado máquina” premir e libertar instantaneamente a tecla “set”. Aparece a label da pasta “Set”.

Para visualizar o valor do Setpoint premir novamente a tecla “set”.

O valor de Setpoint aparece no display. Para modificar o valor de Setpoint premir, dentro de 15 segundos, as teclas “UP” e “DOWN”.

Se o parâmetro LOC = y não é possível modificar o Setpoint.

#### Visualização sondas

À presença da correspondente label, premindo a tecla “set” aparece o valor da sonda associada à label.

#### MENU DE PROGRAMAÇÃO (Ver Esquema Menu Programação)

Para entrar no menu “Programação” premir por mais de 5 segundos a tecla “set”. Se prevista, será pedida a PASSWORD de acesso (ver parâmetro “PA1”) e (ao inserir a password correcta) aparecerá a label da primeira pasta.

Se a password estiver errada o display visualizará novamente a label PA1.

Para passar às outras pastas premir as teclas “UP” e “DOWN”.

Para entrar na pasta premir “set”. Aparece a

label do primeiro parâmetro visível. Para passar aos outros parâmetros usar as teclas “UP” e “DOWN”, para modificar o parâmetro premir e libertar a tecla “set” introduzir o valor desejado com as teclas “UP” e “DOWN” e confirmar com a tecla “set”, passar ao parâmetro seguinte.

**NOTA:** É aconselhável desligar e ligar o instrumento todas as vezes que se modifica a configuração dos parâmetros para prevenir maus funcionamentos na configuração e/ou temporizações em curso.

#### PASSWORD

A password “PA1” permite o acesso aos parâmetros de programação. Na configuração standard a password não existe. Para a habilitar (valor ≠0) e atribuir-lhe o valor desejado é necessário entrar no menu “Programação”, na pasta com a label “diS”. Caso a password esteja habilitada será visível à entrada do menu “Programação”.

#### UTILIZAÇÃO DO COPY CARD

O Copy Card é um acessório que ligado à porta serial de tipo TTL permite a programação rápida dos parâmetros do instrumento. As operações realizam-se do seguinte modo:

##### Upload

Com esta operação enviam-se através do instrumento os parâmetros de programação.

##### Download

Com esta operação transferem-se para o instrumento os parâmetros de programação. As operações fazem-se entrando na pasta identificada pela label “FPr” e seleccionando, segundo o caso, os comandos “UL”, “dL”; a autorização para fazer esta operação é dada premindo a tecla “set”. Para a operação terminada com sucesso aparece “Y” e para a operação falhada aparece “n”.

#### NOTA:

- **UPLOAD: instrumento** → **Copy Card**
- **DOWNLOAD: Copy Card** → **instrum.**

#### BLOQUEIO DO TECLADO

O instrumento está predisposto, através da programação do respectivo parâmetro “Loc” (ver pasta com a label “diS”), para desactivar o funcionamento do teclado. No caso do teclado bloqueado é sempre possível entrar no MENU de programação premindo a tecla “set”.

Também é possível visualizar o Setpoint (ponto de ajuste).

## DIAGNÓSTICO

A condição de alarme é sempre assinalada pelo dispositivo acústico (se existente) e pelo led em correspondência do ícone do alarme (☞).

A assinalação de alarme derivante da sonda de controlo térmico avariada (referida à sonda 1) aparece directamente no display do instrumento com a indicação E1.

Tabela avarias sonda

DISPLAY	AVARIADO
E1	Sonda 1 (controlo térmico) avariada

A condição de erro da sonda 1 (controlo térmico) provoca as seguintes acções:

- visualização no display do código E1
- activação do regulador como indicado nos parâmetros "Ont" e "OfT" se programados para o duty cycle ou:

Ont	OfT	Saída do regulador
0	0	OFF
0	>0	OFF
>0	0	ON
>0	>0	dc

## MONTAGEM

### MECÂNICA

O instrumento foi concebido para ser montado em painel. Fazer um furo de 29x71 mm e introduzir o instrumento fixando-o com os respectivos suportes. Evitar montar o instrumento em locais sujeitos a alta humidade e/ou a sujidade; de facto, é indicado para ser usado em ambientes com uma poluição ordinária ou normal. Deve-se deixar a zona arejada próximo das aberturas de arrefecimento do instrumento.

## LIGAÇÕES

### ELÉCTRICAS

**ATENÇÃO!** Deve-se intervir nas ligações eléctricas só com a máquina desligada. O instrumento possui terminais com parafuso para a ligação de cabos eléctricos com secção max 2,5 mm<sup>2</sup> (um só condutor por terminal para as ligações de potência): para a capacidade dos terminais ver a etiqueta do instrumento. As saídas no relé não têm tensão. Não exceder a corrente máxima consentida; no caso de cargas superiores usar um contador de potência adequada. Verificar se a voltagem da alimentação corresponde àquela indicada pelo instrumento. Nas versões alimentadas a 12V a alimentação deve ser fornecida através de um transformador de segurança com a protecção de um fusível de 250 mA retardado. A sonda não é caracterizada por nenhuma polaridade de inserção e podem ser alongadas utilizando um cabo bipolar normal

(informamos que o alongamento da sonda agrava o comportamento do instrumento do ponto de vista da compatibilidade electromagnética EMC: é necessário ter muita atenção na instalação dos cabos). É importante manter os cabos da sonda, da alimentação e o cabo da serial TTL, separados dos cabos de potência.

## CONDIÇÕES DE USO

### USO CONSENTIDO

Para a segurança do instrumento este deverá ser instalado e usado segundo as instruções fornecidas e em particular, em condições normais, as partes com tensão perigosa não poderão ser acessíveis. O dispositivo deverá ser protegido de maneira adequada contra água e o pó por ordem de aplicação e só deverá também ser acessível com o uso de uma ferramenta (excepto o frontal). O dispositivo é indicado para ser incorporado num aparelho para uso doméstico e/ou semelhante no âmbito da refrigeração e foi verificado segundo os aspectos relativos à segurança segundo as normas harmonizadas europeias de referência. É classificado:

- segundo a construção como dispositivo de comando automático electrónico para ser incorporado com montagem independente;
- segundo as características de funcionamento automático como dispositivo de comando com acção de tipo 1 B;
- como dispositivo de classe A em relação à classe e à estrutura do software.

### USO NÃO CONSENTIDO

É proibido todo o tipo de uso diferente daquele consentido.

Informamos que os contactos do relé fornecidos são de tipo funcional e estão sujeitos a avaria: eventuais dispositivos de protecção previstos pela normativa do produto ou sugeridos pela própria pessoa por motivo de exigências de segurança devem ser realizados fora do instrumento.

## RESPONSABILIDADE E RISCOS RESIDUAIS

A Invensys Controls Italy S.r.L. não se responsabiliza por eventuais danos provocados por:

- instalação/uso diferentes daqueles previstos e, em particular, que não respeitem as prescrições de segurança previstas pelas normativas e/ou pelo presente manual;
- o uso em quadros que não garantam uma protecção adequada contra o choque eléctrico, a água e o pó nas condições de montagem realizadas;
- o uso em quadros que permitam o acesso a partes perigosas sem o uso de ferramentas;
- a violação e/ou alteração do produto;
- instalação/uso em quadros não conformes com as normas e as disposições das leis em vigor.

## DECLINAÇÃO DA RESPONSABILIDADE

A presente publicação é de propriedade exclusiva da Invensys Controls Italy S.r.L. a qual proíbe em absoluto a sua reprodução e divulgação se não for expressamente autorizada pela própria Invensys Controls Italy S.r.L. Este documento foi elaborado com extrema atenção; todavia a Invensys Controls Italy S.r.L. não se responsabiliza pela utilização do mesmo.

O mesmo aplica-se a todas as pessoas ou sociedades envolvidas na elaboração e redacção deste manual. A Invensys Controls Italy S.r.L. reserva-se o direito de fazer qualquer tipo de alterações, estéticas ou funcionais sem aviso prévio e em qualquer momento.

## DADOS TÉCNICOS

Protecção frontal: IP65.

Recipiente: corpo plástico em resina PC+ABS UL94 V-0, vidro em policarbonato, teclas em resina termoplástica.

Dimensões: frontal 74x32 mm, profundidade 60 mm.

Montagem: em painel, com molde dos furos 71x29 mm (+0,2/-0,1 mm).

Temperatura de utilização: -5...55 °C.

Temperatura de armazenagem: -30...85 °C.

Humidade ambiente de utilização: 10...90 % RH (não condensante).

Humidade ambiente de armazenagem: 10...90% RH (não condensante).

Limite de visualização: -50...140 °C no display 2 dígitos (e meio) + sinal.

Entrada analógica: uma entrada tipo PTC ou NTC (seleccionáveis a partir do parâmetro).

Serial: TTL para ligação à Copy Card.

Entrada digital: 1 saída no relé SPDT 8(3)A 250V~.

Campo de medição: de -50 a 140 °C.

Cuidado: melhor do 0,5% da escala natural + 1 dígito.

Resolução: 0,1°C ou 1°C.

Consumo:

- modelo 230V: 3 VA max.

- modelo 12V: 1,5 VA max.

Alimentação: 12 V~/± ±10% ou 230V~ ±10% 50/60 Hz

Atenção: verificar a alimentação declarada na etiqueta do instrumento; consultar o Departamento comercial para esclarecimento sobre a capacidade dos relés e alimentações).

**NOTA: As características técnicas indicadas no presente documento, relativas à medida (limite, cuidado, resolução, etc.) referem-se ao instrumento no sentido estrito, e não a eventuais acessórios fornecidos tais como, por exemplo, as sondas. Isto implica, por exemplo, que o erro introduzido pela sonda se adiciona àquele característico do instrumento.**

Tab. 1 Tabela dos parâmetros

PARÂMETRO	DESCRIÇÃO	LIMITE	DEFAULT*	VALOR**	NÍVEL***	U.M.
diF	<b>REGULADOR (pasta com a label “Cp”)</b> Diferencial de intervenção do relé. A tarefa pára ao atingir o valor de Setpoint seleccionado (na indicação da sonda de regulação) para recomeçar a funcionar a um valor de temperatura igual ao setpoint mais o valor do diferencial. Nota: não pode assumir o valor 0.	0.1...30.0	2.0		1	°C/°F
HSE	Valor máximo atribuível ao setpoint.	LSE..302	140.0		1	°C/°F
LSE	Valor mínimo atribuível ao setpoint.	-55.0...HSE	-55.0		1	°C/°F
HC	Modo de regulação. Se pré-seleccionado a H, o regulador actua com um funcionamento para quente. Se pré-seleccionado a C, o regulador actua com um funcionamento para frio.	H/C	H/C*		1	flag
	<b>PROTECÇÕES (pasta com a label “CP”)</b>					
Ont (1)	Tempo de acendimento do regulador devido a sonda avariada. Se seleccionado a “1” com Oft a “0” o regulador permanece sempre ligado, enquanto que para Oft 0 funciona com a modalidade duty cycle.	0...250	0		1	min
Oft (1)	Tempo de desligação do regulador devido a sonda avariada. Se seleccionado a “1” com Ont a “0” o regulador permanece sempre desligado, enquanto que para Ont 0 funciona com a modalidade duty cycle.	0...250	1		1	min
dOn	Tempo de atraso na activação do relé regulador da chamada.	0...250 0...250	0 0		1 1	seg min
dOF	Tempo de atraso após a desligação. Entre a desligação do relé do regulador e a seguinte ligação deve passar o tempo indicado.	0...250	0		1	min
dbi	Tempo de atraso entre as ligações. Entre duas ligações consecutivas do regulador deve passar o tempo indicado.	0...250	0		1	min
OdO (!)	Tempo de atraso na activação das saídas ao ligar o instrumento ou após uma falha de tensão. 0= não activo.					
	<b>DISPLAY (pasta com a label “dis”)</b>					
LOC	Bloqueio do teclado. Permanece em todo o caso a possibilidade de entrar na programação dos parâmetros e modificá-los, inclusive o estado deste parâmetro para permitir o desbloqueio do teclado. y = sim (teclado bloqueado); n = não.	n/y	n		1	flag
PA1	PAssword 1. Quando habilitada (valor diferente de 0) é a chave de acesso para os parâmetros de nível 1.	0...250	0		1	núm
ndt	number display type. Visualização com ponto decimal. y = sim; n = não.	n/y	n		1	flag
CA1	Calibragem 1. Valor de temperatura positivo ou negativo que é somado àquele lido pela sonda de controlo térmico (sonda 1) antes de ser visualizado e utilizado para a regulação.	-12.0...12.0	0		1	°C/°F
		0/1	0		1	flag
dro	Seleccção °C ou °F para a visualização da temperatura lida pela sonda. 0 = °C, 1 = °F. <b>NOTA BEM: com a alteração de °C para °F ou vice-versa NÃO serão modificados os valores de setpoint, diferencial, etc. (ex set=10°C passa a 10°F)</b>					
	<b>CONFIGURAÇÃO (pasta com a label “CnF”)</b>					
H00 (!)	Seleccção tipo de sonda, PTC ou NTC. 0 = PTC; 1 = NTC.	0/1	0/1*		1	flag
reL	Versão do dispositivo: Parâmetro de só leitura.	/	/		1	/
tAb	Reservado: Parâmetro de só leitura.	/	/		1	/
	<b>COPY CARD (pasta com a label “Fpr”)</b>					
UL	Upload: Transferência dos parâmetros de programação do instrumento para o Copy Card.	/	/		1	/
dL	download: Transferência dos parâmetros de programação do Copy Card para o instrumento.	/	/		1	/

(1) Ver esquema Duty Cycle.

\* coluna DEFAULT: para os parâmetros HC, H00 o default depende do modelo; o ponto decimal é presente se ndt=1

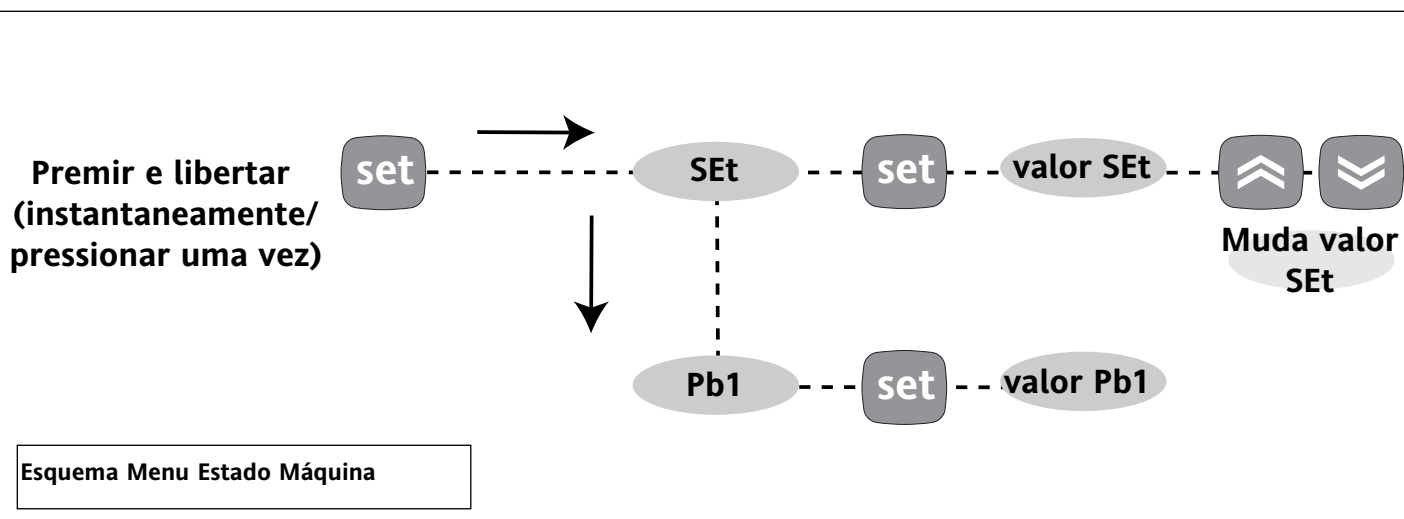
\*\* coluna VALOR: para preencher à mão, com eventuais pré-selecções personalizadas (se diferentes do valor programado por default).

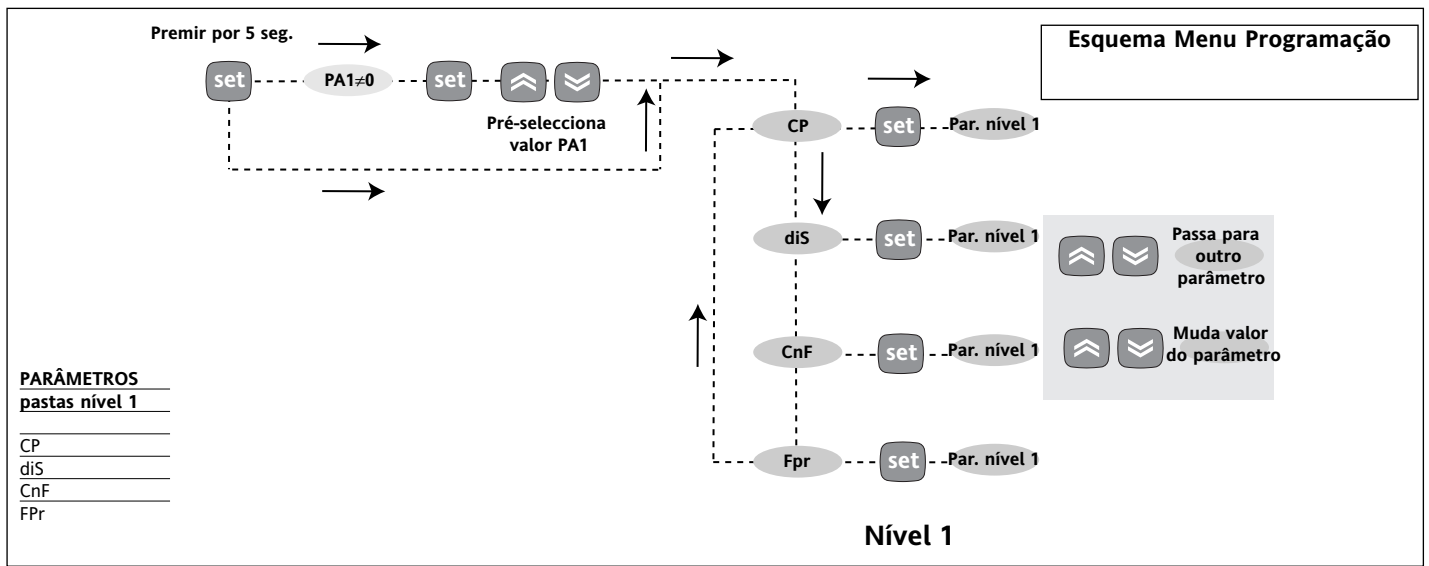
\*\*\* coluna NÍVEL: indica o nível de visibilidade dos parâmetros acessíveis através da PASSWORD (ver relativo parágrafo)

**(!) ATENÇÃO!**

• Se forem modificados um ou mais parâmetros assinalados pelo sinal (!), para garantir o correcto funcionamento o controlador deve ser desligado e ligado novamente após a modificação

• É aconselhável desligar e ligar o instrumento todas as vezes que se modifica a configuração dos parâmetros para prevenir maus funcionamentos na configuração e/ou temporizações em curso.



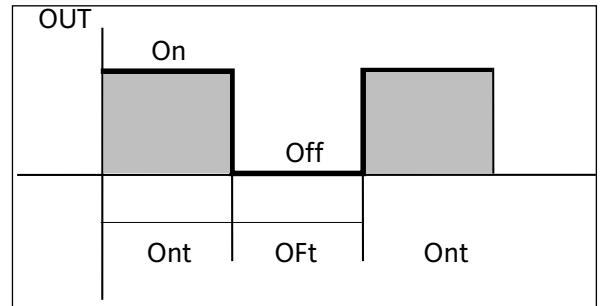


### Schema Duty Cycle

A condição de erro da sonda 1 (regulação) provoca as seguintes acções:

- visualização no display do código E1
- activação do regulador como indicado nos parâmetros "Ont" e "Oft" se programados para o duty cycle ou:

Ont	Oft	Saída do regulador
0	0	OFF
0	>0	OFF
>0	0	ON
>0	>0	dc



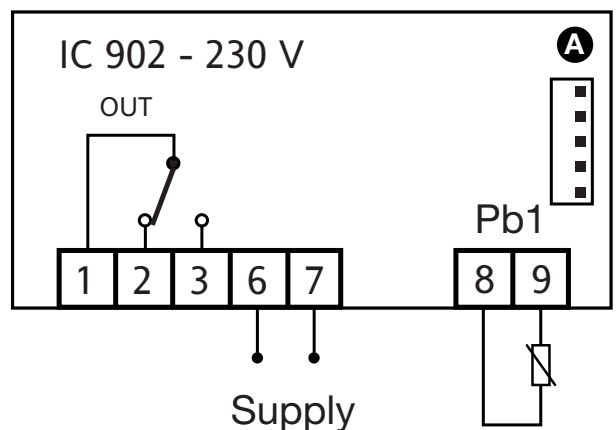
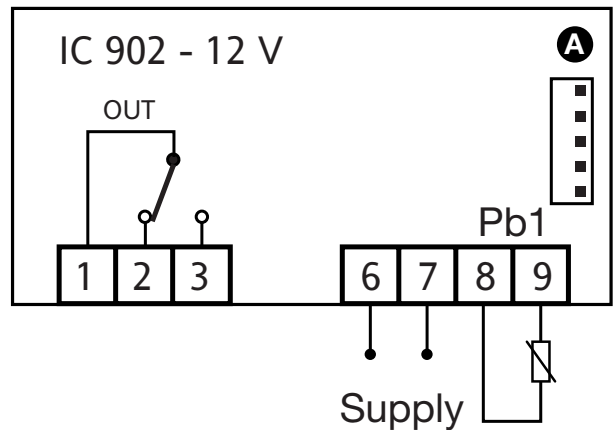
### Esquema de Ligação

#### TERMINAIS (modelos 12 e 230V)

1 - 2	N.C. relé regulador <b>OUT</b>
1 - 3	N.A. relé regulador <b>OUT</b>
6 -7	Alimentação • modelo 230V: 3 VA max.; • modelo 12V: 1,5 VA max.;
8 - 9	Entrada sonda 1 (controle térmico) <b>Pb1</b>
A	Entrada TTL para Copy Card

#### NOTA:

- Pré-selecções das tarefas de default
- para a capacidade dos relés ver a etiqueta do instrumento. No esquema estão indicadas só as alimentações 12 e 230V e os relés com a capacidade 8(3) A 250V



**Invensys Controls Italy s.r.l**  
via dell'Industria, 15 Zona Industriale Paludi  
32010 Pieve d'Alpago (BL) ITALY  
Telephone +39 0437 986111  
Facsimile +39 0437 989066  
Internet <http://www.climate-eu.invensys.com>

4/2003 por  
cod. 9IS42074