

AT2-5 MODE D'EMPLOI

Nous vous remercions d'avoir choisi un produit LAE electronic. Pour que votre instrument soit le plus sûr et le plus performant possible, il est indispensable d'en lire attentivement le mode d'emploi.

DESCRIPTION



Fig.1 — Panneau avant

- Touche Info / Consigne
- Touche dégivrage manuel / diminution.

INDICATIONS

- Sortie thermostatation
- Sortie ventilateurs
- Sortie auxiliaire
- Activation 2ème série de paramètres
- Alarme

- Touche augmentation / mode manuel.
- Touche sortie / Stand-by

INSTALLATION

- Introduire l'instrument dans un trou de 71x29 mm;
- Effectuer les raccordements électriques en suivant les indications du paragraphe "schémas de raccordement". Pour réduire les effets des perturbations électromagnétiques, éloigner des conducteurs de puissance les câbles des sondes et de signal.
- Fixer l'instrument au panneau, à l'aide des étriers prévus à cet effet, en exerçant une pression appropriée. S'il existe un joint en caoutchouc, celui-ci doit être interposé entre le cadre de l'instrument et le panneau en s'assurant qu'il adhère bien pour éviter les infiltrations à l'arrière de l'instrument.
- Installer la sonde T1 en un point de la chambre qui corresponde bien à la température du produit à conserver.
- Installer la sonde T2 sur l'évaporateur là où la formation de givre est la plus importante.

FONCTIONNEMENT

AFFICHAGES

En fonctionnement normal, l'afficheur indique la température relevée ou une des informations suivantes:

DEF dégivrage en cours	HI alarme température élevée dans la chambre
REC rétablissement après un dégivrage	LO alarme basse température dans la chambre
OFF instrument en stand-by	E1 panne de la sonde T1
CL demande de nettoyage condensateur	E2 panne de la sonde T2
DO alarme porte ouverte	

MENU INFO

Les informations disponibles dans le menu info sont:

T1 température instantanée sonde 1	TLO température minimum enregistrée sonde 1
T2 température instantanée sonde 2	CND Semaines de fonctionnement du compresseur
THI temp. maximum enregistrée sonde 1	LOC état du clavier (blocage)

Accès au menu et affichage informations.

- Presser rapidement la touche .
- Avec les touches ou sélectionner les données à afficher.
- Presser la touche pour afficher la valeur.
- Pour sortir du menu, presser la touche ou attendre 10 secondes.

Remise à zéro des mémorisations THI, TLO, CND

- Avec les touches ou sélectionner les données à remettre à zéro.
- Afficher la valeur avec la touche .
- Presser la touche tout en maintenant la touche pressée.

CONSIGNE (Affichage et modification de la valeur de température désirée)

- Presser pendant au moins une demi-seconde la touche pour afficher la valeur de consigne.
- Tout en maintenant la touche pressée, agir avec les touches ou pour fixer la valeur désirée (le réglage est compris entre la limite minimum **SPL** et maximum **SPH**).
- La nouvelle valeur est mémorisée lorsque l'on cesse de presser la touche .

STAND-BY

La touche pressée pendant 3 secondes, permet d'invertir l'état du régulateur entre opérativité des sorties et standby (seulement avec **SB**=YES).

BLOCAGE DU CLAVIER

Le blocage des touches permet d'empêcher que des opérations non désirées, potentiellement dangereuses, ne puissent être effectuées lorsque le régulateur fonctionne dans un lieu public. Programmer **LOC**=YES sur le menu INFO pour bloquer toutes les commandes du clavier; programmer de nouveau **LOC**=NO pour rétablir la fonction normale.

SELECTION DEUXIEME GROUPE DE PARAMETRES

Les paramètres principaux du régulateur peuvent être sélectionnés entre deux groupes préprogrammés de manière à les adapter, en quelques instants, aux exigences requises. Le passage du Groupe I au Groupe II peut être effectué manuellement, en pressant pendant 2 secondes la touche avec **IISM**=MAN. L'activation du Groupe II est signalée par l'allumage d'un LED prévu à cet effet sur le régulateur. Si **IISM**=NON le passage au groupe II est impossible.

DÉGIVRAGE

Dégivrage temporisé. Le dégivrage s'active automatiquement chaque fois que le temporisateur interne atteint le temps nécessaire à l'obtention de la fréquence de dégivrage définie avec **DFR**(**IIDF**). Par exemple, avec **DFR**=4, on aura 4 dégivrages en 24 heures, c'est à dire un tous les 6 heures. Le temporisateur interne est remis à zéro à l'allumage de l'appareil et à chaque démarrage successif du dégivrage; en mode standby, le comptage accumulé est « figé » (non incrémenté).

Dégivrage manuel. Un dégivrage peut être enclenché manuellement, en pressant pendant 2 secondes la touche .

Type de dégivrage. Lorsqu'un dégivrage est commencé, les sorties Compresseur et Dégivrage sont commandées conformément au paramètre **DTY**. La sortie AUX n'est liée à la fonction de dégivrage que si **OAU**=DEF. Si **FID**=YES les ventilateurs de l'évaporateur fonctionnent pendant le dégivrage.

Durée du dégivrage. Le dégivrage a une durée égale au temps **DTO** mais, si la sonde d'évaporateur est activée (**T2**=YES) et que dans ce laps de temps on atteint la température **DLI**, le dégivrage se terminera avant.

Rétablissement du cycle thermostatique. Une fois le dégivrage terminé, si **DRN** est supérieur à 0, toutes les sorties resteront éteintes pendant **DRN** minutes pour permettre une totale fonte de la glace et une parfaite évacuation de l'eau qui s'est formée. D'autre part, si la sonde T2 est mise en action (**T2**=YES), les ventilateurs repartiront lorsque l'évaporateur aura une température inférieure à **FDD**; si au contraire, après la fin du dégivrage, cette condition ne se vérifie pas dans le 4 minutes suivant le dégivrage, les ventilateurs se remettront de toute manière en marche.

Attention: si **C-H**=HEA toutes les fonctions de dégivrage sont bloquées; si **DFT**=0 uniquement la fonction de dégivrage temporisé est exclue. Pendant le dégivrage, l'alarme de haute température est interrompue.

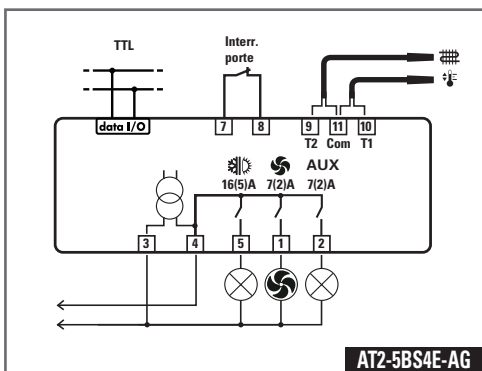
PARAMETRES DE CONFIGURATION

- Pour accéder au menu de configuration des paramètres, presser pendant 5 secondes les touches +.
- Avec les touches ou sélectionner le paramètre à modifier.
- Presser la touche pour afficher la valeur.
- Tout en maintenant la touche pressée, agir avec les touches ou pour fixer la valeur désirée.
- La nouvelle valeur est mémorisée et le paramètre suivant est affiché lorsque l'on cesse de presser la touche .
- Pour sortir du réglage, presser la touche ou attendre 30 secondes.

PAR	PLAGE DE MESURE	DESCRIPTION
SCL	1°C; 2°C; °F	Echelle de lecture. 1°C (seulement avec INP =SN4): plage de mesure -50/-9.9 ... 19.9/80°C 2°C : plage de mesure -50 ... 120°C °F: plage de mesure -55 ... 240°F Attention: si la valeur de SCL est modifiée, les paramètres concernant les températures absolues et relatives (SPL , SPH , SP , ALA , AHA , etc...) doivent absolument être configurés de nouveau.
SPL	-50..SPH	Limite minimum pour le réglage de SP .
SPH	SPL..120°	Limite maximum pour le réglage de SP .
SP	SPL... SPH	Température de commutation (valeur que l'on désire maintenir dans la chambre).
C-H	REF; HEA	Mode de réglage réfrigération (REF) ou chauffage (HEA).
HYS	1...10°	Différentiel OFF/ON du thermostat. Contrôle en réfrigération (C-H=REF) Contrôle en chauffage (C-H=HEA)
CRT	0...30min	Temps d'arrêt du compresseur. La remise en marche de la sortie ne se produit que si CRT minutes ont passé depuis l'arrêt précédent. Nous conseillons CRT =03 avec HYS <2.0°.
CT1	0...30min	Temps d'activation de la sortie thermostat durant une anomalie de la sonde T1. Avec CT1 =0 la sortie sera toujours OFF.
CT2	0...30min	Temps d'activation de la sortie thermostat durant une anomalie de la sonde T1. Avec CT2 =0 et CT1 >0 la sortie sera toujours ON Exemple: CT1 =4, CT2 =6: En cas de rupture de la sonde T1 le compresseur fonctionne avec des cycles de 4 minutes ON et 6 minutes OFF
CSD	0...30min	Retard de l'arrêt du compresseur suite à l'ouverture de la porte (actif seulement si DS = YES).
DFR	0...24(1/24 h)	Fréquence de dégivrage en cycles/24h.
DLI	-50...120°	Température de fin de dégivrage.
DTO	1...120min	Durée maximum du dégivrage.
DTY	OFF; ELE; GAS	Type de dégivrage OFF: dégivrage à l'arrêt (sorties Compresseur et Dégivrage OFF). ELE: dégivrage électrique* (sorties Compresseur OFF et Dégivrage ON). GAS: dégivrage au gaz chaud* (sorties Compresseur et Dégivrage ON). * La sortie de dégivrage est mise en action si OAU =DEF.
DRN	0...30min	Pause après un dégivrage (égouttement de l'évaporateur).
DDY	0...60min	Afficheur pendant un dégivrage. Si DDY =0 durant un dégivrage, la température reste affichée. Si DDY > 0 durant un dégivrage, l'afficheur indique DEF, puis REC pendant DDY minutes à la fin du dégivrage.
FID	NO/YES	Activation ventilateurs pendant le dégivrage.
FDD	-50...120°	Température de remise en marche des ventilateurs de l'évaporateur après un dégivrage.
FTC	NO/YES	Activation contrôle optimisé ventilateurs. Avec FTC = NO les ventilateurs restent toujours allumés. Fig.2 — Contrôle ventilateurs optimisé (FTC=YES).
FT1	0...180sec	Retard arrêt ventilateurs après l'extinction du compresseur. Voir Fig.2
FT2	0...30min	Arrêt temporisé ventilateurs. Avec FT2 =0 les ventilateurs restent toujours en marche.
FT3	0...30min	Course temporisée des ventilateurs. Avec FT3 =0 et FT2 > 0, les ventilateurs restent toujours éteints.
ATM	NON; ABS; REL	Gestion seuils alarme. NON: Toutes les alarmes de température sont désactivées (le paramètre suivant sera ADO). ABS: Les valeurs programmées en ALA et AHA représentent les seuils d'alarme effectifs REL: Les valeurs programmées en ALR et AHR sont les différentiels d'alarme par rapport à SP et SP+HY . Alarme de température avec seuils relatifs en réfrigération (ATM =REL, C-H =REF). Alarme de température avec seuils relatifs en chauffage (ATM =REL, C-H =HEA).
ALA	-50... 120°	Seuil d'alarme de basse température.
AHA	-50... 120°	Seuil d'alarme de haute température.
ALR	-12... 0°	Différentiel d'alarme de basse température. Avec ALR =0 l'alarme de basse température est exclue.
AHR	0... 12°	Différentiel d'alarme de haute température. Avec AHR =0 l'alarme de haute température est exclue.
ATD	0... 120Min	Retard dans la signalisation de l'alarme de température.
ADD	0... 30min	Retard dans la signalisation de l'alarme de porte ouverte.
ACC	0...52 Semaines	Nettoyage périodique du condensateur. Lorsque le temps de fonctionnement du compresseur, exprimé en semaines, atteint la valeur ACC , "CL" clignote sur l'afficheur. Avec ACC =0 l'indication pour le nettoyage du condensateur est exclue.
IISM	NON; MAN;	Mode de passage à la deuxième série de paramètres NON: inhibition utilisation deuxième groupe de paramètres (le paramètre suivant sera SB). MAN: activation touche pour commuter les deux groupes de paramètres.
IISL	-50...IISH	Limite minimum pour le réglage de IISP .
IISH	IISL...120°	Limite maximum pour le réglage de IISP .

IISP	IISL... IISH	Consigne en mode 2.
IHY	1...10°	Différentiel OFF/ON en mode 2.
IIFT	NO/YES	Activation contrôle optimisé ventilateurs en mode 2.
IIDF	0...99 Heures	Valeur de l'horloge de dégivrage pour l'activation d'un cycle de dégivrage en mode 2.
SB	NO/YES	Activation touche standby .
DS	NO/YES	Activation capteur entrée porte (fermé avec porte fermée).
LSM	NON; MAN; DOR	Mode commande éclairage. NON : sortie éclairage non gérée. MAN : sortie éclairage gérée par la touche (si OAU =LGT). DOR : sortie éclairage activée à l'ouverture de la porte (si OAU =LGT).
OAU	NON; 0-1; DEF; LGT; AL0; AL1	Fonction de la sortie auxiliaire AUX. NON : sortie désactivée (toujours éteinte). 0-1 : les contacts du relais suivent l'état on/standby du régulateur. DEF : sortie programmée pour le contrôle du dégivrage. LGT : sortie utilisée pour le contrôle de l'éclairage. AL0 : ouverture des contacts en présence d'une condition d'alarme. AL1 : fermeture des contacts en présence d'une condition d'alarme.
INP	SN4; ST1	Sélection du capteur de température. Avec INP = SN4 les sondes doivent correspondre aux modèles LAE SN4...; avec INP = ST1 elles doivent correspondre aux modèles LAE ST1...
OS1	-12.5..12.5°C	Correction mesure sonde T1.
T2	NO/YES	Activation de la sonde T2 (évaporateur).
OS2	-12.5..12.5°C	Correction mesure sonde T2.
TLD	1...30 min	Retard dans la mémorisation des températures minimums (TLO) et maximums (THI) atteintes.
SIM	0...100	Ralentissement affichage.
ADR	1...255	Adresse d'AT2-5 pour la communication avec PC.

SCHEMAS DE RACCORDEMENT



AT2-5



INSTRUCTIONS FOR USE MODE D'EMPLOI

lae
ELECTRONIC

VIA PADOVA, 25
31046 ODERZO /TV /ITALY
TEL. +39 - 0422 815320
FAX +39 - 0422 814073
www.lae-electronic.com
E-mail: sales@lae-electronic.com

DONNEES TECHNIQUES

Alimentation	
AT2-5...E	230Vac±10%, 50/60Hz, 3W
AT2-5...U	115Vac±10%, 50/60Hz, 3W
AT2-5...D	12Vac/dc±10%, 3W

Sorties relais

AT2-5.0... Compresseur 12(5)A 240vac
AT2-5.S... Compresseur 16(5)A 240vac
Ventilateurs évap. 7(2)A 240vac
Charges auxiliaires 7(2)A 240vac

AT2-5.0... courant total maximum 12A
AT2-5.S... courant total maximum 16A

Entrées

NTC 10KΩ@25°C, code LAE SN4...
PTC 1000Ω@25°C, code LAE ST1...

Plage de mesure

-50...120°C; -55...240°F
-50/-9.9 ... 19.9/80°C (seulement avec NTC10K)

Précision de mesure

<0.5°C dans l'étendue de mesure

Conditions de fonctionnement

-10 ... +50°C; 15...80% H.R.

CE - UL (Approbations et Normes de référence)

EN60730-1; EN60730-2-9;
EN55022 (Classe B);
EN50082-1
UL 60730-1A

Protection façade

IP55

AT2-5

INSTRUCTIONS FOR USE

MODE D'EMPLOI

EN

FR

OLAT2001-03