

AT1-5 ISTRUZIONI D'USO

Vi ringraziamo per la preferenza accordata scegliendo un prodotto LAE electronic. Prima di procedere all'installazione dello strumento, leggete attentamente il presente foglio d'istruzioni: solo così potrete ottenere massime prestazioni e sicurezza.

DESCRIZIONE



Fig.1 — Pannello frontale

- Tasto Info / Setpoint.
- Tasto sbrinamento manuale / decremento.

INDICAZIONI

- Uscita termostatazione
- Uscita ausiliaria
- Allarme
- Tasto incremento / modalità manuale.
- Tasto uscita / Stand-by.

INSTALLAZIONE

- Inserire lo strumento in un foro di dimensioni 71x29 mm;
- Eseguire i collegamenti elettrici facendo riferimento al paragrafo "schemi di collegamento". Per ridurre gli effetti delle perturbazioni elettromagnetiche, distanziare i cavi delle sonde e di segnale dai conduttori di potenza.
- Fissare lo strumento al pannello mediante le apposite staffette, esercitando una corretta pressione; qualora presente, la guarnizione di gomma dev'essere interposta fra la cornice dello strumento ed il pannello, verificandone la perfetta adesione per evitare infiltrazioni verso la parte posteriore dello strumento.
- Posizionare la sonda T1 in un punto della cella che ben rappresenti la temperatura del prodotto da conservare.
- Posizionare la sonda T2 (temperatura dell'evaporatore) nel punto di maggior formazione di brina.

FUNZIONAMENTO

VISUALIZZAZIONI

In funzionamento normale sul display viene visualizzata la temperatura rilevata oppure una delle indicazioni seguenti:

DEF	sbrinamento in corso	HI	allarme di alta temperatura in cella
REC	ristabilimento dopo uno sbrinamento	LO	allarme di bassa temperatura in cella
OFF	strumento in stand-by	E1	guasto nella sonda T1
CL	richiesta pulizia condensatore	E2	guasto nella sonda T2
DO	allarme porta aperta		

MENU' INFO

Le informazioni disponibili nel menù info sono:

T1	temperatura istantanea sonda 1	TLO	temperatura minima registrata sonda 1
T2	temperatura istantanea sonda 2	CND	settimane di funzionamento del compressore
THI	temp. massima registrata sonda 1	LOC	stato della tastiera (blocco)

Accesso al menù e visualizzazione informazioni.

- Premere e subito rilasciare il tasto .
- Con i tasti o selezionare il dato da visualizzare.
- Premere il tasto per visualizzare il valore.
- Per uscire dal menù, premere il tasto o attendere 10 secondi.

Reset delle memorizzazioni THI, TLO, CND

- Con i tasti o selezionare il dato da resettare.
- Visualizzare il valore con il tasto .
- Mantenendo premuto il tasto premere il tasto .

SETPOINT (visualizzazione e modifica valore di temperatura desiderato)

- Premere per almeno mezzo secondo il tasto per visualizzare il valore del setpoint.
- Mantenendo premuto agire con i tasti o per impostare il valore desiderato (la regolazione è compresa entro il limite minimo **SPL** e massimo **SPH**).
- Al rilascio del tasto il nuovo valore viene memorizzato.

STAND-BY

Il tasto , premuto per 3 secondi, consente di commutare lo stato del regolatore fra operatività delle uscite e standby (solo con **SB=YES**).

BLOCCO DELLA TASTIERA

Il blocco dei tasti impedisce operazioni indesiderate, potenzialmente dannose, che possono avvenire qualora il regolatore operi in ambiente pubblico. Per inibire tutti i comandi da tastiera impostare **LOC=YES** nel menù INFO; per ripristinare la normale funzionalità riprogrammare **LOC=NO**.

SBRINAMENTO

Sbrinamento temporizzato. Uno sbrinamento viene attivato automaticamente quando il timer interno raggiunge il tempo necessario per ottenere la frequenza di sbrinamento **DFR**. Ad esempio, con **DFR=4** si avranno 4 sbrinamenti in 24 ore, ovvero uno ogni 6 ore. Il timer interno è azzerato all'accensione dello strumento e ad ogni avvio di sbrinamento; nel modo "stand-by" il conteggio accumulato è congelato.

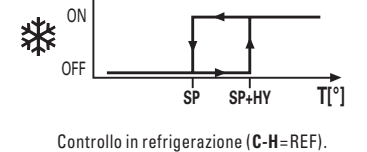
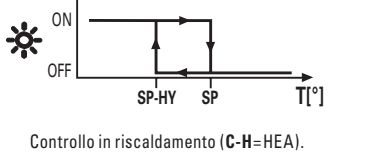
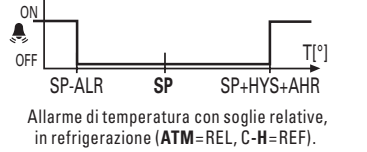
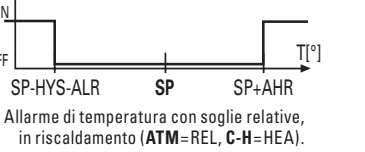
Sbrinamento manuale. È possibile attivare uno sbrinamento manualmente, premendo per 2 secondi il tasto .

Tipo di sbrinamento. Iniziato uno sbrinamento, le uscite Compressore e Sbrinamento sono comandate in conformità ai parametri **DTY** e **OAU**. L'uscita AUX è collegata alla funzione di sbrinamento solo con **OAU=DEF**.

Termine dello sbrinamento. Lo sbrinamento ha una durata pari al tempo **DTO** ma, qualora la sonda di evaporatore sia attivata (**T2=YES**) ed entro tale tempo raggiunga la temperatura **DLI**, lo sbrinamento avrà una conclusione anticipata. *Attenzione: se C-H=HEA tutte le funzioni di sbrinamento sono inibite; se DFR=0 viene esclusa la sola funzione di sbrinamento temporizzato; durante uno sbrinamento l'allarme d'alta temperatura è interdetto.*

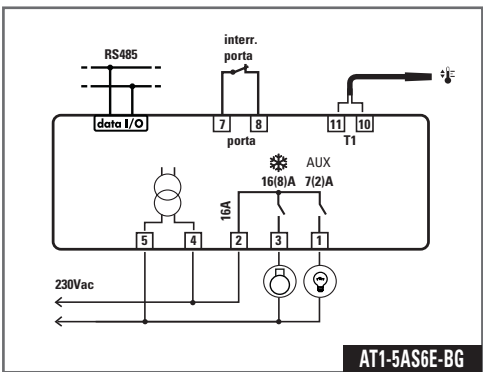
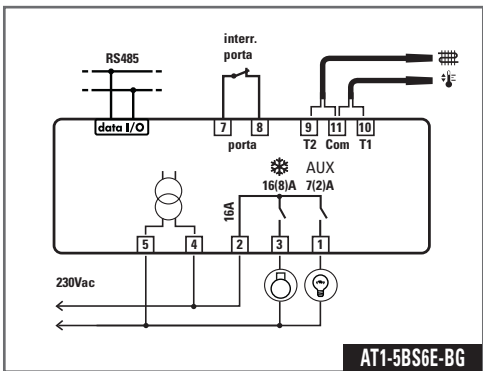
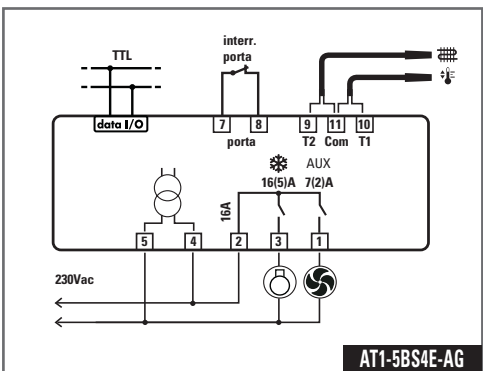
PARAMETRI DI CONFIGURAZIONE

- Per accedere al menù di configurazione dei parametri, premere per 5 secondi i tasti +.
- Con i tasti o selezionare il parametro da modificare.
- Premere il tasto per visualizzare il valore.
- Mantenendo premuto agire con i tasti o per impostare il valore desiderato.
- Al rilascio del tasto il nuovo valore viene memorizzato e viene visualizzato il parametro successivo.
- Per uscire dal setup premere il tasto o attendere 30 secondi.

PAR	RANGE	DESCRIZIONE
SCL	1°C; 2°C; °F	scala di lettura. 1°C (solo con INP=SN4): range di misura -50/-9.9 ... 19.9/80°C 2°C: range di misura -50 ... 120°C °F: range di misura -55 ... 240°F Attenzione: cambiando il valore di SCL vanno <u>assolutamente</u> riconfigurati i parametri riguardanti le temperature assolute e relative (SPL, SPH, SP, ALA, AHA, ecc.).
SPL	-50..SPH	Limite minimo per la regolazione di SP .
SPH	SPL..120°	Limite massimo per la regolazione di SP .
SP	SPL... SPH	Temperatura di commutazione (valore che si desidera mantenere nella cella).
C-H	REF; HEA	Modo di regolazione refrigerazione (REF) o riscaldamento (HEA).
HYS	1...10°	Differenziale OFF/ON del termostato.  
CRT	0...30min	Tempo di fermata del compressore. La riaccensione dell'uscita avviene solo se sono trascorsi CRT minuti dal precedente spegnimento. Consigliamo CRT=03 con HYS<2.0° .
CT1	0...30min	Tempo di attivazione dell'uscita termostato durante un'anomalia della sonda T1. Con CT1=0 l'uscita sarà sempre OFF.
CT2	0...30min	Tempo di fermata dell'uscita termostato durante un'anomalia della sonda T1. Con CT2=0 e CT1>0 l'uscita sarà sempre ON. Esempio: CT1=4, CT2=6 : In caso di rottura della sonda T1 il compressore funziona con cicli di 4 minuti ON e 6 minuti OFF.
CSD	0...30min	Ritardo della fermata del compressore in seguito all'apertura della porta (attivo solo se DS = YES).
DFR	0... 24(1/24h)	Frequenza di sbrinamento espresso in cicli/24h.
DLI	-50...120°	Temperatura di fine sbrinamento.
DTO	1...120min	Durata massima dello sbrinamento.
DTY	OFF; ELE; GAS	Tipo di sbrinamento OFF: sbrinamento a fermata (Compressore e Sbrinatori OFF). ELE: sbrinamento elettrico* (Compressore OFF e Sbrinatori ON). GAS: sbrinamento a gas caldo* (Compressore e Sbrinatori ON). * l'uscita sbrinamento viene attivata se OAU=DEF .
DDY	0...60min	Display in sbrinamento. Se DDY=0 durante uno sbrinamento continua ad essere visualizzata la temperatura. Se DDY > 0 , durante uno sbrinamento il display visualizza DEF, e al termine dello sbrinamento visualizza REC per DDY minuti.
ATM	NON; ABS; REL	Gestione soglie allarme. NON: Tutti gli allarmi di temperatura sono interdetti. (Il successivo parametro sarà ADO). ABS: I valori programmati in ALA e AHA rappresentano le reali soglie d'allarme. REL: I valori programmati in ALR e AHR sono i differenziali d'allarme rispetto a SP e SP+HY .  
ALA	-50... 120°	Soglia d'allarme di bassa temperatura.
AHA	-50... 120°	Soglia d'allarme di alta temperatura.
ALR	-12... 0°	Differenziale d'allarme di bassa temperatura. Con ALR=0 l'allarme di bassa temperatura viene escluso.
AHR	0... 12°	Differenziale d'allarme di alta temperatura. Con AHR=0 l'allarme di alta temperatura viene escluso.
ATD	0... 120min	Ritardo nella segnalazione dell'allarme di temperatura.
ADO	0... 30min	Ritardo nella segnalazione dell'allarme di porta aperta.
ACC	0...52 settimane	Pulizia periodica condensatore. Quando il tempo di funzionamento del compressore, espresso in settimane, raggiunge il valore ACC , sul display lampeggia CL. Con ACC=0 l'indicazione per la pulizia del condensatore è disabilitata.
SB	NO/YES	Abilitazione tasto standby.
DS	NO/YES	Abilitazione sensore ingresso porta (chiuso con porta chiusa).
OAU	NON; 0-1; DEF; LGT; ALR;	Funzionamento dell'uscita ausiliaria AUX. NON : uscita disabilitata. 0-1 : contatti del relè seguono lo stato on/standby del regolatore. DEF : uscita programmata per il comando dello sbrinamento. LGT : uscita abilitata al controllo delle luci. ALR : chiusura dei contatti al presentarsi di una condizione d'allarme.

INP	SN4; ST1	Selezione del sensore di temperatura. Con INP = SN4 le sonde devono corrispondere ai modelli LAE SN4...; con INP = ST1 devono corrispondere ai modelli LAE ST1...
OS1	-12.5..12.5°C	Correzione misura sonda T1.
T2	NO/YES	Abilitazione della sonda T2 (evaporatore).
OS2	-12.5..12.5°C	Correzione misura sonda T2.
TLD	1...30 min	Ritardo nella memorizzazione delle temperature minime (TLO) e massime (THI) raggiunte.
SIM	0...100	Rallentamento display.
ADR	1...255	Indirizzo di AT1-5 per la comunicazione con PC.

SCHEMI DI COLLEGAMENTO



VIA PADOVA, 25
31046 ODERZO /TV /ITALY
TEL. +39 - 0422 815320
FAX +39 - 0422 814073
www.lae-electronic.com
E-mail: sales@lae-electronic.com

DATI TECNICI

Alimentazione	
AT1-5...E	230Vac±10%, 50/60Hz, 3W
AT1-5...L	115Vac±10%, 50/60Hz, 3W
AT1-5...D	12Vac±10%, 50/60Hz, 3W

Uscite relè

- AT1-5-**01**(2)... compressore 12(4)A
- AT1-5-**S1**(2)... compressore 16(4)A
- AT1-5-**03**(4)... compressore 12(5)A
- AT1-5-**S3**(4)... compressore 16(5)A
- AT1-5-**05**(6)... compressore 12(8)A
- AT1-5-**S5**(6)... compressore 16(8)A
- Carichi ausiliari 7(2)A 240vac

- AT1-5-**0...** massima corrente complessiva 12A
- AT1-5-**S...** massima corrente complessiva 16A

Ingressi

- NTC 10KΩ@25°C, codice LAE SN4...
- PTC 1000Ω@25°C, codice LAE ST1...

Range di misura

- 50...120°C, -55...240°F
- 50/ -9.9 ... 19.9/ 80°C (solo NTC10K)

Precisione di misura

- <0.5°C nel range di misura

Temperatura di funzionamento

- 10 ... +50°C

CE - UL (Approvazioni e Normative di riferimento)

- EN60730-1; EN60730-2-9;
- EN55022 (Classe B);
- EN50082-1
- UL 60730-1A

Protezione frontale

- IP55

AT1-5

INSTRUCTIONS FOR USE

ISTRUZIONI D'USO

EN

IT

0LAT1002-05