



Elektro-Magnetventil, 2/2 Wege, N.C., direktgesteuert

21A3KV15
÷
21A2KV55

PRODUKTBESCHREIBUNG:

Direktwirkendes Magnetventil, geeignet zum Sperren von Medien, die mit den verwendeten Werkstoffen verträglich sind. Das Magnetventil benötigt keinen Mindestbetriebsdruck. Die verwendeten Werkstoffe, Konstruktion und Prüfungen bürgen für Funktion, Zuverlässigkeit und lange Lebensdauer.

EINSATZGEBIETE: Industrieautomation
Wärmetechnik

ANSCHLUSS: G 1/8 - G 1/4

SPULEN:

8W - Ø 13 (1)		
BDA - BDS - BSA	155°C	(Schutzklasse F)
BDP	160°C	(hohe Temperatur)
BDF	180°C	(Schutzklasse H)
SDH	180°C	(Schutzklasse H)
12W - Ø 13		
UDA	155°C	(Schutzklasse F)
14W - Ø 13		
GDH	180°C	(Schutzklasse H)

(1) Auf Anfrage, explosionssichere Kapselung für Spulen mit Stecker nach EN 175301-803.

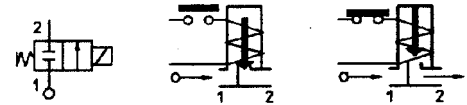


DIE UMMANTELUNG UND HALTEHÜLSE WERDEN AUS 100% NEUWERTIGEM MATERIAL HERGESTELLT.

Dichtungen	Temperatur		Medium
V=FKM (Fluorkautschuk)	- 10°C	+140°C	Mineralöl (2°E), Benzin Diesel, Schweröl (7°E)
B=NBR (Nitrilkautschuk)	- 10°C	+ 90°C	Inertgase, Luft, Wasser
E=EPDM (Äthylen-Propylen)	- 10°C	+140°C	Dampf, Wasser

Für andere einsetzbare Dichtungen als FKM, bitte den Buchstaben "V" durch den unter "Dichtungen" aufgeführten ersetzen. Z.B. 21A2KE20.

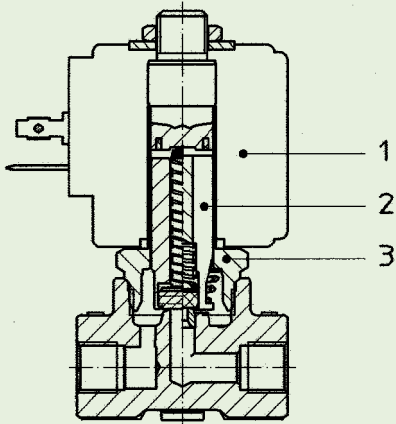
Max. zulässiger Druck (PS) 40 bar
Umgebungstemperatur :
mit Spule Klasse F und für hohe Temperatur - 10°C + 60°C
mit Spule Klasse H - 10°C + 80°C



Anschluss ISO 228/1	Art.-Nr.	Max. zulässige Viskosität		Ø mm	Kv l/min	Leistung (Watt)	Druck				
		cSt	°E				min. bar	M.O.P.D.			
								AC bar	DC bar		
G 1/8	21A3KV15	12	~ 2	1,5	1,4	8	0	30	18		
	21A3KV20	37	~ 5	2	2			12	22	16	
						14		35	30		
	21A3KV25	53	~ 7	2,5	3,2	8		14	9		
						12		30	25		
	21A3KV30	53	~ 7	3	4	8		10	6		
						12		25	18		
	21A3KV45	53	~ 7	4,5	6,5	14		20	20		
						8		5	2		
	G 1/4	21A2KV15	12	~ 2	1,5	1,4		8	0	30	18
		21A2KV20	37	~ 5	2	2				12	22
								14		35	30
21A2KV25		53	~ 7	2,5	3,2	8	14	9			
						12	30	25			
21A2KV30		53	~ 7	3	4	8	10	6			
						12	25	18			
21A2KV45		53	~ 7	4,5	6,5	14	20	20			
						8	5	2			
21A2KV55		53	~ 7	5,5	9	12	12	7			
						14	8	8			
										3	1
								7	2,5		
								10	5		

Anm. Lieferbar auch mit bleifreiem Messingkörper.

Die Firma "ODE" behält sich sämtliche Rechte vor, Konstruktions-, Maß- und Werkstoffänderungen ohne Ankündigung vorzunehmen.



MATERIALIEN:

Körper Messing - UNI EN 12165 CW617N
Ankerführungsrohr Edelstahl AISI Serie 300
fester Anker Edelstahl AISI Serie 400
beweglicher Anker Edelstahl AISI Serie 400
Phasenverschiebering Kupfer - Cu 99,9%
Feder Edelstahl AISI Serie 300
Dichtung Standard: V=FKM
 Auf Wunsch: B=NBR E=EPDM

Sitz:
 ≤ 3 mm aufmontierter aus Edelstahl AISI Serie 300
 > 3 mm Messing - UNI EN 12165 CW617N

Auf Wunsch:
Gerätestecker Pg 9 oder Pg 11
Gerätestecker-Konformität ISO 4400

MERKMALE:

Elektro-Konformität IEC 335
Schutzart IP 65 EN 60529 (DIN 40050)
 mit Gerätestecker.

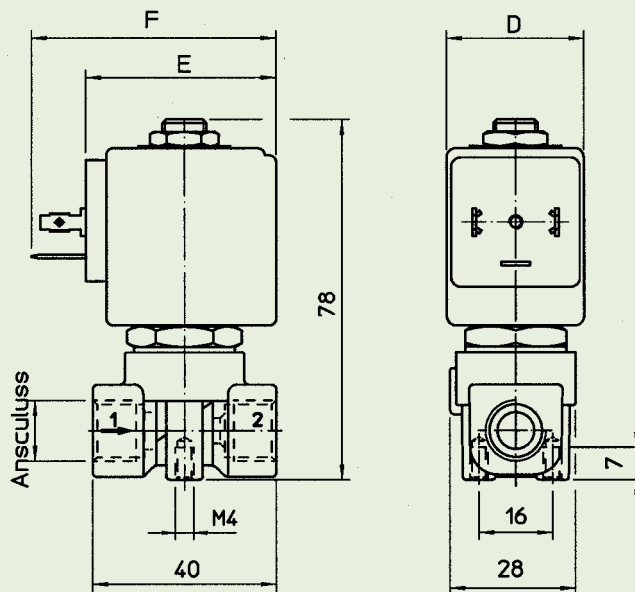
ERSATZTEILE:

- Spule:**
Siehe Spulenverzeichnis
- Beweglicher Anker-Servicesatz:**
Für Sitz ≤ 3 mm
Art. Nr. R450886/V
Für Sitz > 3 mm
Art. Nr. R450898/V
- Ankerführungsrohr-Servicesatz:**
Art. Nr. R450606

ERSATZTEILKIT:

Für Sitz ≤ 3 mm
 Art. Nr. KT130KV30-A=2+3
 Für Sitz > 3 mm
 Art. Nr. KT130KV55-A=2+3

ABMESSUNGEN:



Typ	Anschluss ISO 228/1
21A3KV	G 1/8
21A2KV	G 1/4

SPULE W ==	LEISTUNGS-AUFNAHME		TYP	ABMESSUNGEN		
	Anzug VA ~	Halteleistung VA ~		D mm	E mm	F mm
8 W	25	14,5	B	30	42	54
			S	32		
12 W	35	25	U	36	48	60
14 W	43	27	G	52	55	67