



B01-2015_BFL-IT



Bobine Fast Lock

Castel da sempre attenta alle problematiche di sostenibilità ambientale porta il suo contributo per un ambiente più pulito, fornendo al mondo della refrigerazione e della climatizzazione una tecnologia all'avanguardia e nel rispetto dell'ambiente. Grazie ad un impegno e a una ricerca costante nei propri laboratori, Castel ha sviluppato un'intera gamma di prodotti che utilizzano refrigeranti naturali che permettono di ridurre al minimo le emissioni.



Castel non si assume alcuna responsabilità su eventuali errori o cambiamenti nei cataloghi, manuali, pubblicazioni o altra documentazione. Castel Srl si riserva il diritto di apportare ai prodotti modifiche e miglioramenti senza alcun preavviso. Tutti i marchi di fabbrica citati sono di proprietà dei rispettivi Titolari. Il nome ed il logotipo Castel sono marchi depositati e di proprietà di Castel Srl. Tutti i diritti riservati.

CASTEL S.r.l.

Via Provinciale, 2-4 (C.P. 67) - 20060 Pessano con Bornago (MI) - Tel. +39 02.957021 - Fax +39 02.95741317 - email info@castel.it - www.castel.it



Impiego

Per le valvole solenoidi normalmente chiuse la Castel è lieta di annunciare che mette a disposizione della propria clientela le seguenti due nuove serie di bobine tipo "FAST LOCK":

- Serie HF2 (numeri di catalogo 9300), solo per A.C., intercambiabili con le attuali bobine serie HM2 (numeri di catalogo 9100)
- Serie HF3 (numeri di catalogo 9320), sia per A.C. sia per D.C., intercambiabili con le attuali bobine serie HM3 (numeri di catalogo 9120)

Il nuovo sistema FAST LOCK garantisce un fissaggio sicuro e senza errori e dimenticanze della bobina sulla valvola, rendendo facile e rapido il montaggio e lo smontaggio. Le bobine FAST LOCK possono essere montate sulla valvola e in seguito smontate senza l'ausilio di nessuna attrezzatura.

NB: le bobine tipo FAST LOCK non possono essere montate sulle valvole normalmente aperte prodotte dalla Castel.

Costruzione

Le bobine HF2 (9300) sono di classe H mentre le bobine HF3 sono di classe F in accordo alle norme IEC 85 e la loro realizzazione è conforme alle norme EN 60730-1 ed EN 60730-2-8. Gli avvolgimenti sono realizzati in filo di rame smaltato, classe d'isolamento H 180°C, secondo norma IEC 85. L'involucro esterno è realizzato con resine dielettriche e impermeabili che garantiscono un isolamento rinforzato e consentono qualsiasi tipo di montaggio.

Tutte le bobine hanno un grado di protezione di classe I contro i contatti elettrici; di conseguenza il loro sicuro impiego richiede un'efficace messa a terra. La guarnizione di gomma montata all'estremità inferiore della bobina completa la protezione dell'avvolgimento dall'umidità. Le bobine HF2 e HF3 possono essere accoppiate a tutti i connettori prodotti dalla Castel, ad eccezione dei connettore 9152 e 9155; il grado di protezione garantito dal sistema bobina (HF2, HF3) + connettore è IP65 secondo EN 60529.

I terminali delle bobine serie HF2 e HF3 sono costituiti da due attacchi faston di linea più un attacco faston di terra.

Le bobine sono previste per il funzionamento continuo. La loro concezione estremamente solida tiene conto delle condizioni ambientali, spesso gravose, in cui operano gli impianti frigoriferi. La massima temperatura ambiente per tutte le bobine è di 50 °C.

Omologazioni

Tutte le bobine serie 9300 e 9320 sono conformi alla Direttiva Compatibilità Elettromagnetica (EMC) 2004/108/CE.

Le bobine serie 9300 con tensioni di 110 VAC, 220/230 VAC, 240 VAC, e le bobine serie 9320 con tensione di 220/230 VAC, sono conformi alla Direttiva Bassa Tensione, 2006/95/CE.

Le bobine serie 9300, con tensioni di 110 VAC, 220/230 VAC e 240 VAC, sono state approvate dall'ente di certificazione tedesco VDE.

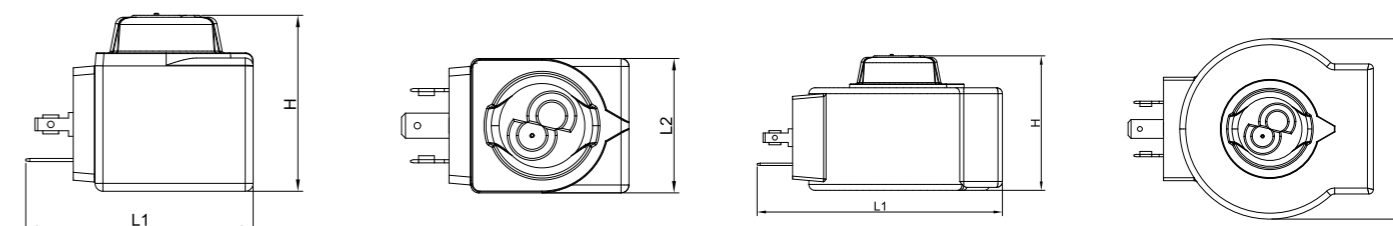
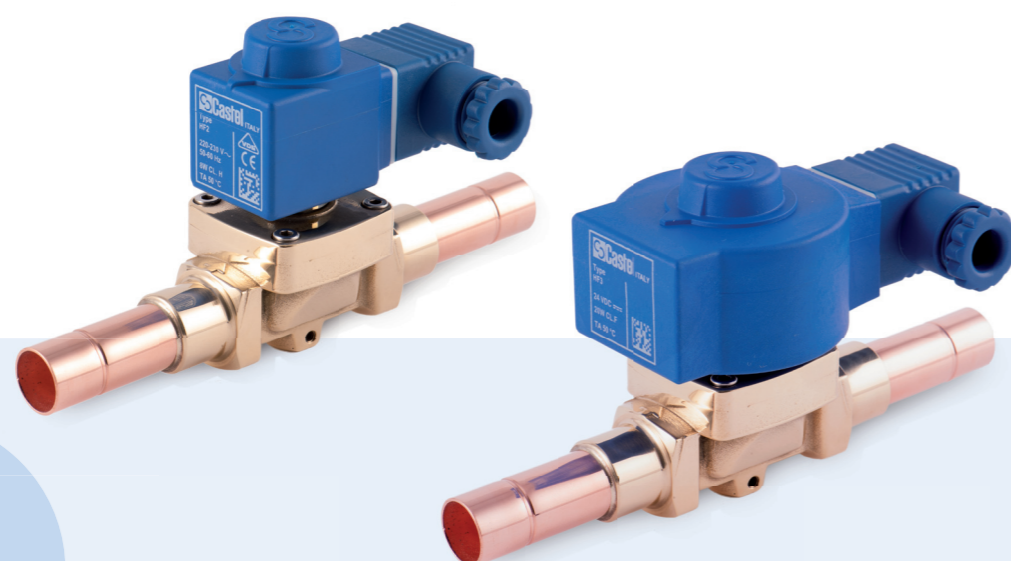
Caratteristiche generali bobine

Tipo bobina	Nr. Catalogo	Tensione [V]	Tolleranza tensioni [%]	Frequenza [Hz]	Collegamenti	Grado di protezione
HF2	9300/RA2	24 A.C.	+10 / -10	50 / 60	Morsettiera DIN 43650	IP65 EN 60529 (con morsettiera)
	9300/RA4	110 A.C.				
	9300/RA6	220/230 A.C.	+6 / -10			
	9300/RA7	240 A.C.	+10 / -10			
	9300/RA8	380 A.C.				
HF3	9320/RA6	220/230 A.C.	+6 / -10	50 / 60	Morsettiera DIN 43650	IP65 EN 60529 (con morsettiera)
	9320/RD1	12 D.C.	+10 / -5	-		
	9320/RD2	24 D.C.				
	9320/RD4	48 D.C.				



Assorbimenti, dimensioni e pesi bobine

Tipo bobina	Nr. Catalogo	Tensione [V]	Assorbimento a 20 °C [mA]						Dimensioni [mm]			Peso [g]
			Spunto			Esercizio			L1	L2	H	
			50 [Hz]	60 [Hz]	D.C.	50 [Hz]	60 [Hz]	D.C.				
HF2	9300/RA2	24 A.C.	920	825	-	527	420	-	57,5	34	44,5	180
	9300/RA4	110 A.C.	230	205		128	114					
	9300/RA6	220/230 A.C.	140	128		68	58					
	9300/RA7	240 A.C.	100	87		54	43					
	9300/RA8	380 A.C.	58	51		32	23					
HF3	9320/RA6	220/230 A.C.	190	160	-	110	80	-	82	61	45,5	455
	9320/RD1	12 D.C.	-	-	1720	-	-	1720				
	9320/RD2	24 D.C.	-	-	895	-	-	895				
	9320/RD4	48 D.C.	-	-	460	-	-	460				



Pessano con Bornago, 16.12.2015

Oggetto: Nuove Bobine “FAST LOCK” serie HF2 e HF3

Gentile Cliente,

siamo lieti di presentare la nuova gamma di bobine “FAST LOCK” per valvole solenoidi normalmente chiuse Castel:

- Serie HF2 (codice prodotto 9300/..), solo per A.C., intercambiabili con le attuali bobine serie HM2 (codice prodotto 9100/..)
- Serie HF3 (codice prodotto 9320/..), sia per A.C. che D.C., intercambiabili con le attuali bobine serie HM3 (codice prodotto 9120/..)

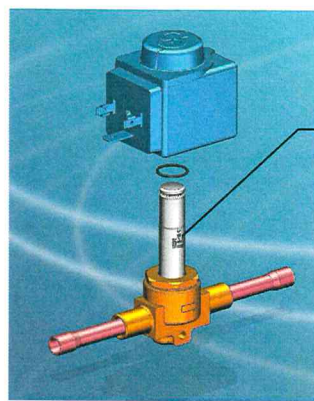
Le bobine hanno un grado di protezione di CLASSE I; è prevista una guarnizione in gomma montata all'estremità inferiore della bobina per completare la protezione dell'avvolgimento dall'umidità.

Le bobine HF2 e HF3 possono essere accoppiate a tutti i connettori prodotti da Castel, ad eccezione dei connettori 9155/.. .

Il grado di protezione garantito dal sistema bobina (HF2, HF3) + connettore è IP65 secondo EN 60529.

Il nuovo sistema “FAST LOCK” consente un fissaggio facile e rapido della bobina; non è necessario l'ausilio di attrezzatura per il montaggio e lo smontaggio.

Il codice della valvola solenoide, oggi riportato sul tappo giallo, verrà stampato laser sul canotto (solo sulla serie 1020 e 1028, fig.1), rendendo l'informazione indelebile e duratura nel tempo oltre a garantire la tracciabilità. Mentre è prevista un'etichetta anti-strappo per la restante produzione di valvole normalmente chiuse (fig.2).



Stampa laser

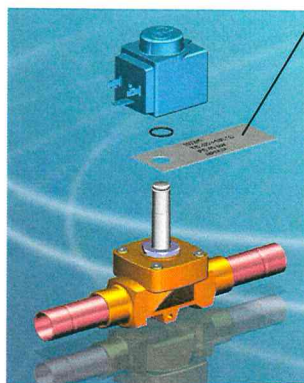
1020/..

1028/..



Fig.1 nuova bobina “FAST LOCK”

Attuale bobina



Etichetta

anti-strappo

1064/..1068/..

1078/..1079/..

1098/..1099/..



Fig.2 nuova bobina “FAST LOCK”

Attuale bobina

La nuova gamma, disponibile dal prossimo mese di Aprile 2016, sostituirà gradualmente l'attuale serie HM2 e HM3.

Per maggiori informazioni riguardo caratteristiche tecniche e dimensioni d'ingombro potete consultare il catalogo in allegato o il sito www.castel.it.

Rimaniamo a Vostra completa disposizione per ogni chiarimento in merito e porgiamo i nostri più cordiali saluti.

Antonio Sepe
Product Manager