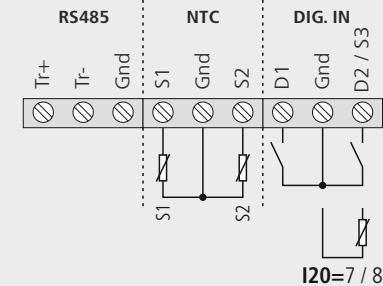


CE AKO-16523 / 16520
 Esquemas / Schemes / Schémas
 Schema / Esquema

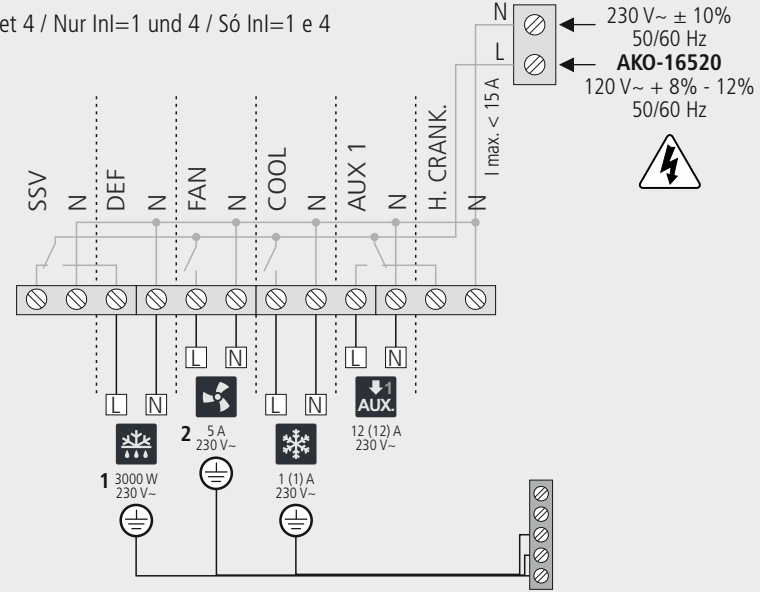


A: InI= 1, 4, 11

- 1: Sólo InI=1 / Only InI=1 / Uniquement InI= 1 / Nur InI=1 / Só InI=1
- 2: Sólo InI=1 y 4 / Only InI=1 and 4 / Uniquement InI=1 et 4 / Nur InI=1 und 4 / Só InI=1 e 4



+ = < 15 A



COMPRESOR
 COMPRESSOR
 COMPRESSEUR
 KOMPRESSOR
 COMPRESSOR

RESISTENCIA DE CÁRTER
 CRANKCASE RESISTOR
 RESISTANCE DU CARTER
 WIDERSTAND DES SCHUTZKASTENS
 RESISTÊNCIA DE CÁRTER

VENTILADOR
 FAN
 VENTILATEUR
 LÜFTER
 VENTILADOR

RESISTENCIA DESESCARICA
 DEFROST RESISTOR
 RESISTANCE DEGIVRAGE
 ABTAUUNGSWIDERSTAND
 RESISTÊNCIA DE GEDELO

SOLENOIDE
 SOLENOID
 SOLENOÏDE
 MAGNETVENTIL
 SOLENOIDE

VÁLVULA DE HOT GAS
 HOT GAS-VALVE
 SOUPAPE DE GAZ CHAUD
 HEISSGAS-KLAPPE
 VÁLVULA DE HOT GAS

SOLENOIDE DE CONDENSADOR
 PARA HOT GAS
 CONDENSER SOLENOID
 FOR HOT GAS
 SOLENOÏDE DE CONDENSATEUR
 POUR GAZ CHAUD
 MAGNETVENTIL DES
 KONDENSATORS FÜR HEISSGAS
 SOLENOIDE DE CONDENSADOR
 PARA HOT GAS

VÁLVULA INVERSORA DE 4 VIAS
 4-WAY INVERTER VALVE
 SOUPAPE D'INVERSION À 4 VOIES
 4-WEGE-UMSCHALTVENTIL
 VÁLVULA INVERSORA DE 4 VIAS

RELÉ AUXILIAR 1
 AUXILIARY RELAY 1
 RELAIS AUXILIAIRE 1
 HILFS-RELAIS 1
 RELÉ AUXILIAR 1

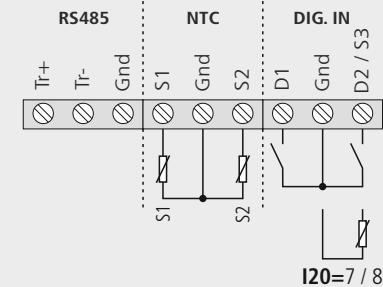
PRESOSTATO ALTA-BAJA
 HIGH-LOW PRESSURE CONTROLLER
 PRESSOSTAT HAUTE-BASSE PRESSION
 ÜBER-/UNTERDRUCKWÄCHTER
 PRESSOSTATO ALTA-BAIXA

PRESOSTATO ALTA
 HIGH PRESSURE CONTROLLER
 PRESSOSTAT HAUTE PRESSION
 ÜBERDRUCKWÄCHTER
 PRESSOSTATO ALTA

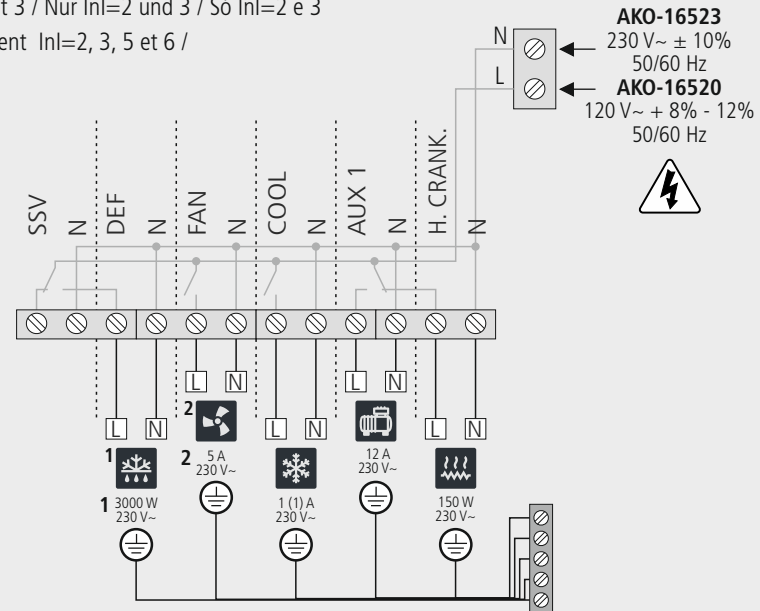
PRESOSTATO BAJA
 LOW PRESSURE CONTROLLER
 PRESSOSTAT BASSE PRESSION
 UNTERDRUCKWÄCHTER
 PRESSOSTATO BAIXA

B: InI= 2, 3, 5, 6, 12, 13

- 1: Sólo InI=2 y 3 / Only InI=2 and 3 / Uniquement InI=2 et 3 / Nur InI=2 und 3 / Só InI=2 e 3
- 2: Sólo InI=2, 3, 5 y 6 / Only InI=2, 3, 5 and 6 / Uniquement InI=2, 3, 5 et 6 / Nur InI=2, 3, 5 und 6 / Só InI=2, 3, 5 e 6



+ = < 15 A



AKO-16523
 230 V~ ± 10%
 50/60 Hz
AKO-16520
 120 V~ + 8% - 12%
 50/60 Hz

VÁLVULA INVERSORA DE 4 VIAS
 4-WAY INVERTER VALVE
 SOUPAPE D'INVERSION À 4 VOIES
 4-WEGE-UMSCHALTVENTIL
 VÁLVULA INVERSORA DE 4 VIAS

RELÉ AUXILIAR 1
 AUXILIARY RELAY 1
 RELAIS AUXILIAIRE 1
 HILFS-RELAIS 1
 RELÉ AUXILIAR 1

PRESOSTATO ALTA-BAJA
 HIGH-LOW PRESSURE CONTROLLER
 PRESSOSTAT HAUTE-BASSE PRESSION
 ÜBER-/UNTERDRUCKWÄCHTER
 PRESSOSTATO ALTA-BAIXA

PRESOSTATO ALTA
 HIGH PRESSURE CONTROLLER
 PRESSOSTAT HAUTE PRESSION
 ÜBERDRUCKWÄCHTER
 PRESSOSTATO ALTA

PRESOSTATO BAJA
 LOW PRESSURE CONTROLLER
 PRESSOSTAT BASSE PRESSION
 UNTERDRUCKWÄCHTER
 PRESSOSTATO BAIXA

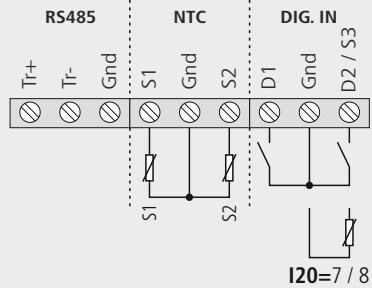
AKO ELECTROMECÁNICA, S.A.L.
 Avda. Roquetes, 30-38
 08812 • Sant Pere de Ribes.
 Barcelona • Spain.

Tel.: +34 902 333 145
 Fax: +34 938 934 054
 www.ako.com

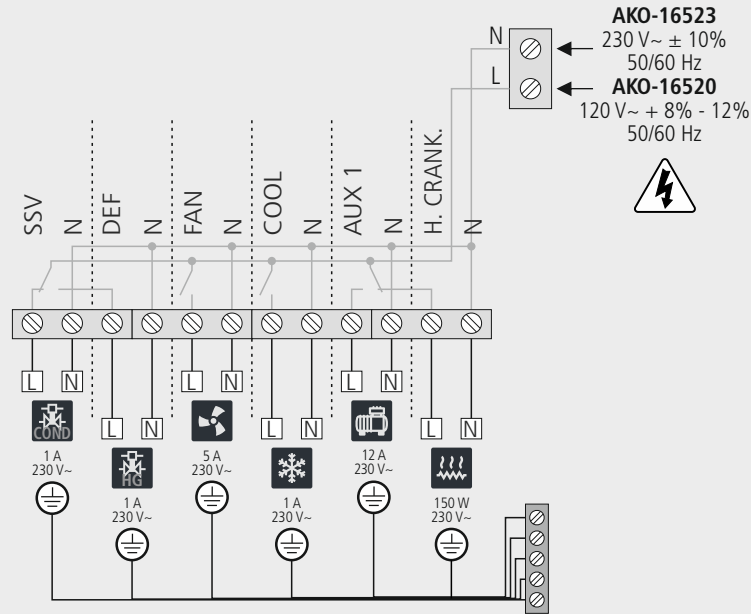
Nos reservamos el derecho de suministrar materiales que pudieran diferir levemente de los descritos en nuestras Hojas Técnicas. Información actualizada en nuestra web.
 We reserve the right to supply materials that might vary slightly to those described in our Technical Sheets. Updated information is available on our website.
 Nous nous réservons le droit de fournir des matériels pouvant être légèrement différents de ceux qui sont décrits dans nos fiches techniques. Information remise à jour dans notre page web.
 Geringfügige Änderungen der Materialien gegenüber den Beschreibungen in den technischen Datenblättern vorbehalten. Aktualisierte Informationen finden Sie auf unserer Website.
 Reservamo-nos o direito de fornecer materiais que podem divergir ligeiramente dos materiais descritos nas nossas Fichas Técnicas. Informações actualizadas no nosso website

351652321 Rev.00 2017

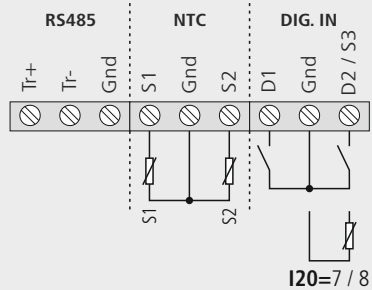
C: InI= 7, 8



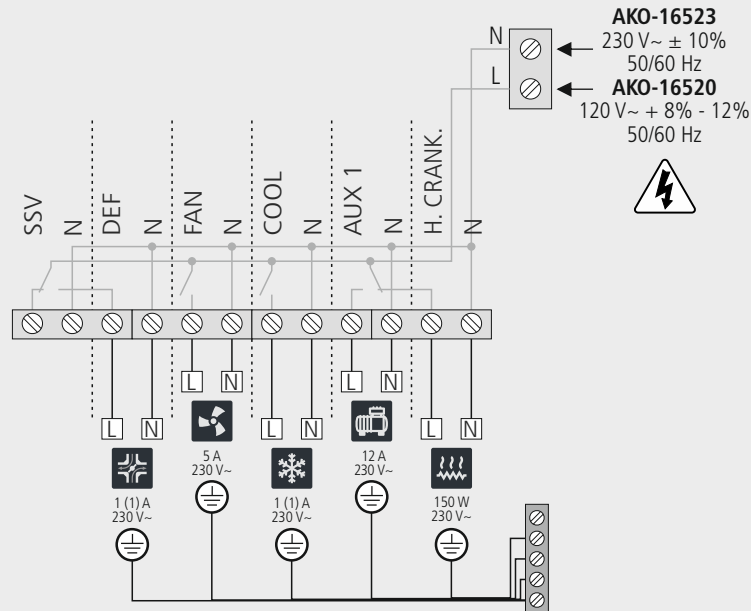
+ = < 15 A



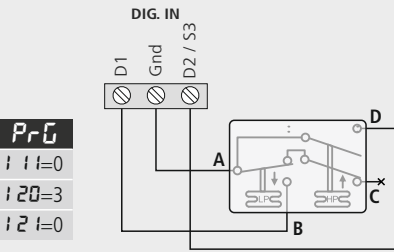
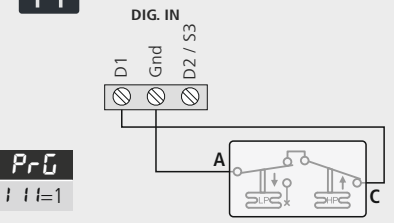
D: InI= 9, 10



+ = < 15 A



InI= 2, 5, 9, 12



COMPRESOR
COMPRESSOR
COMPRESSEUR
KOMPRESSOR
COMPRESSOR

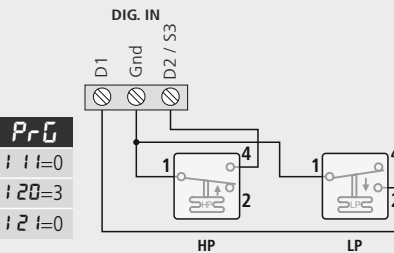
RESISTENCIA DE CÁRTER
CRANKCASE RESISTOR
RESISTANCE DU CARTER
WIDERSTAND DES SCHUTZKASTENS
RESISTENCIA DE CÁRTER

VENTILADOR
FAN
VENTILATEUR
LÜFTER
VENTILADOR

RESISTENCIA DESESCARCHE
DEFROST RESISTOR
RESISTANCE DEGIVRAGE
ABTAUUNGSWIDERSTAND
RESISTENCIA DEGELAO

SOLENOIDE
SOLENOID
SOLENOÏDE
MAGNETVENTIL
SOLENOIDE

InI= 2, 5, 9, 12

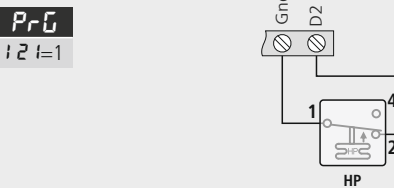


VÁLVULA DE HOT GAS
HOT GAS-VALVE
SOUPAPE DE GAZ CHAUD
HEISSGAS-KLAPPE
VÁLVULA DE HOT GAS

SOLENOIDE DE CONDENSADOR
PARA HOT GAS
CONDENSER SOLENOID
FOR HOT GAS
SOLENOÏDE DE CONDENSATEUR
POUR GAZ CHAUD
MAGNETVENTIL DES
KONDENSATORS FÜR HEISSGAS
SOLENOIDE DE CONDENSADOR
PARA HOT GAS

VÁLVULA INVERSORA DE 4 VIAS
4-WAY INVERTER VALVE
SOUPAPE D'INVERSION Á 4 VOIES
4-WEGE-UMSCHALTVENTIL
VÁLVULA INVERSORA DE 4 VIAS

InI= 7, 8 HOT GAS



RELÉ AUXILIAR 1
AUXILIARY RELAY 1
RELAIS AUXILIAIRE 1
HILFS-RELAIS 1
RELÉ AUXILIAR 1

PRESOSTATO ALTA-BAJA
HIGH-LOW PRESSURE CONTROLLER
PRESSOSTAT HAUTE-BASSE PRESSION
ÜBER-UNTERDRUCKWÄCHTER
PRESSOSTATO ALTA-BAIXA

PRESOSTATO ALTA
HIGH PRESSURE CONTROLLER
PRESSOSTAT HAUTE PRESSION
ÜBERDRUCKWÄCHTER
PRESSOSTATO ALTA

PRESOSTATO BAJA
LOW PRESSURE CONTROLLER
PRESSOSTAT BASSE PRESSION
UNTERDRUCKWÄCHTER
PRESSOSTATO BAIXA