

AKOCORE

La máxima eficiencia en control de Cámaras Frigoríficas



AKOCORE

AKOCORE es la nueva familia de controladores AKO para cámaras frigoríficas con nuevas funcionalidades avanzadas y con un diseño totalmente innovador, que junto con el nuevo Módulo CAMM (Disponible como opción), dota al

instalador de una monitorización completa de la cámara, y un nuevo concepto de conectividad sin necesidad de redes ni webserver a través de la APP móvil CAMM Tool.

DE APLICACIÓN EN CÁMARAS FRIGORÍFICAS POSITIVAS O NEGATIVAS

AKOCORE regula el funcionamiento del circuito frigorífico asociado a una cámara, y puede actuar sobre diversos elementos de la cámara frigorífica



1. Instalaciones Autónomas como controlador integral de la instalación.

2. Instalaciones Distribuidas como Cuadro Servicio:

Instalaciones distribuidas como cuadro de servicio, actuando sobre los elementos de la cámara del circuito frigorífico.



MÁXIMA FACILIDAD DE INSTALACIÓN

- Fijación a la pared con solo 3 tornillos y apertura frontal por bisagras que permite la sujeción con una sola mano.
- Bornas identificadas en placa con serigrafía, y todas las conexiones en el fondo del equipo con un amplio espacio interior.
- Entrada superior e inferior de cables IP65 (utilizando prensaestopa), y posterior para instalaciones donde se quiera ocultar el cableado (No IP65 en este caso).



PUESTA EN MARCHA Y REGULACIÓN EFICIENTES

- El sistema de instalación más rápido del mercado con wizard puesta en marcha en solo 2 pasos.
- Posibilidad de guardar y cargar parámetros predeterminados con el Módulo CAMM, a través de la CAMM Tool.
- Alarmas acústicas y visuales integradas en el producto.
- Posibilidad de control de la resistencia del marco de puerta y de control del desescarche de un segundo evaporador* o desescarches/compresores trifásicos**;



DISEÑO ATRACTIVO Y VERSÁTIL

- IP65 en toda la gama.
- Construcción en formato horizontal que permite su instalación tanto al lado como encima de la puerta de la cámara frigorífica.
- Display de gran tamaño, claro e intuitivo con iconos codificados por colores.
- Teclas de acceso rápidas con las funciones más habituales a un click, para facilitar su uso.



MAYOR CONECTIVIDAD

- Modbus de serie.
- Con el Módulo CAMM es posible conectarse con el móvil vía Bluetooth y controlar todas las informaciones relevantes de la instalación y hacer registro de eventos importantes. Además, el módulo CAMM dota de conectividad remota sin necesidad de red ni webserver, a través del modo "Share".
- Entradas digitales para silenciar la alarma, cambio remoto de setpoint, activación remota del defrost o inhibición del mismo a través de sistemas de control de cargas.

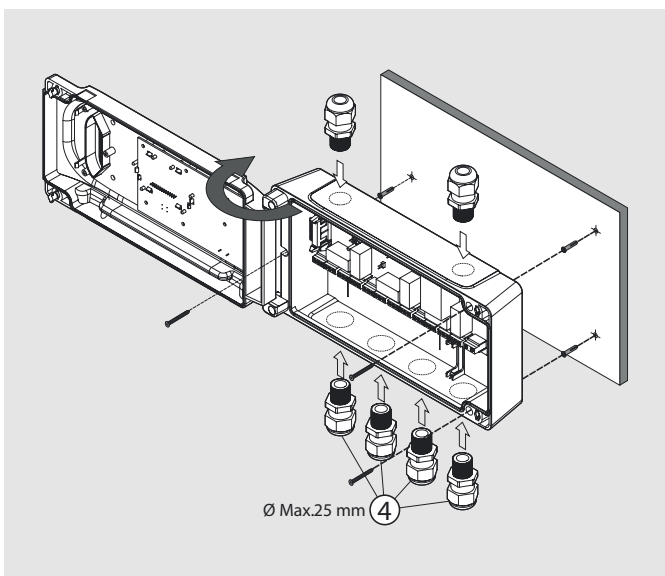
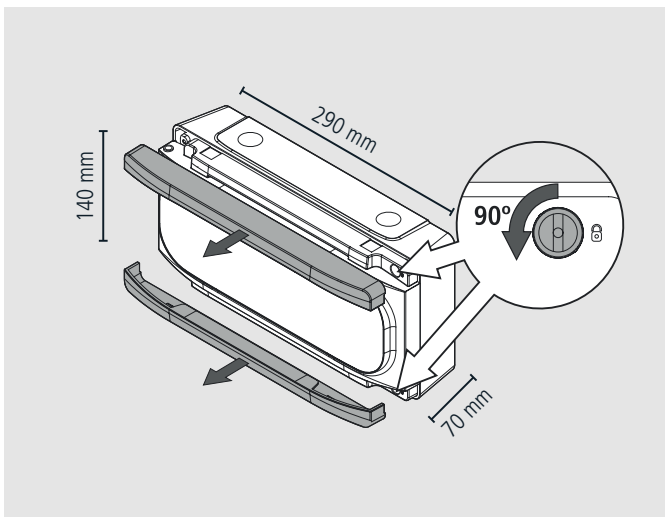
* disponible para los modelos terminados con la letra P y la letra D.

** disponible para los modelos terminados con la letra D.

VERSIONES Y REFERENCIAS

Versiones	Modelos	Salidas de relé							Otras Funciones		
		Alimentación	Solenoide	Desescarche (20A)	Ventilador (16A)	Auxiliar 1 Compressor (20A)	Resistencias Carter	Auxiliar 2 (16A)	Defrost 2° Evaporador	Defrost 400V / III	Módulo CAMM
CONTROLADOR DE TEMPERATURA 4 RELÉS	AKO-16523	230V	1A	3000 W	12A (9A)	15A (15A)	150W				
	AKO-16520	120V	1A	3000 W	12A (9A)	15A (15A)	150W				
CONTROLADOR DE TEMPERATURA 5 RELÉS CON PROTECCIÓN ELÉCTRICA	AKO-16523P	230V	1A	3000 W	12A (9A)	15A (15A)	150W	12A (9A)	■		Opcional
	AKO-16520P	120V	1A	3000 W	12A (9A)	15A (15A)	150W	12A (9A)	■		
CONTROLADOR DE TEMPERATURA 5 RELÉS Y CONTACTOR DE POTENCIA III+N	AKO-16523D	230V	1A	10.000W	12A (9A)	15A (15A)	150W	12A (9A)	■	■	

DIMENSIONES



ESPECIFICACIONES TÉCNICAS

Alimentación AKO-16523 / AKO-16523P /

AKO-16523D.....230 V ~ ± 10%, 50 ± 5%

AKO-16520 / AKO-16520P.....120 V ~ + 8% - 12%, 50 ± 5%

Potencia máxima absorbida en la maniobra.....15 W

Intensidad máxima nominal.....15

A Relé SSV / DEFROST - SPDT - 20 A NO.....(EN60730-1: 15 (15) A 250 V~)
NC.....(EN60730-1: 15 (13) A 250 V~)

Relé FAN - SPST - 16 A.....(EN60730-1: 12 (9) A 250 V~)

Relé COOL - SPST - 16 A.....(EN60730-1: 12 (9) A 250 V~)

Relé AUX 1 / H.CRANK. - SPDT - 20 A NO.....(EN60730-1: 15 (15) A 250 V~)
NC.....(EN60730-1: 15 (13) A 250 V~)

Relé AUX 2 - SPDT - 16 A NO.....(EN60730-1: 12 (9) A 250 V~)
NC.....(EN60730-1: 10 (8) A 250 V~)

Contactor (AKO-16523D) AC.....20 A 400 V~ (III)
AC3.....9 A 400 V~ (III)

Nº de operaciones de los relés.....EN60730-1:100.000 operaciones

Rango de temperatura de la sonda.....-50.0 oC a 99.9 °C

Resolución, ajuste y diferencial.....0.1 °C

Precisión termométrica.....±1°C

Tolerancia de la sonda NTC a 25 oC.....±0.4 °C

Entrada para sonda NTC.....AKO-14901

Potencia máxima absorbida en la maniobra.....10 VA

Temperatura ambiente de trabajo.....-5 oC a 40 °C

Temperatura ambiente de almacenaje.....-30 oC a 60 °C

Grado de protección.....IP 65

Categoría de instalación.....II s/ EN 61439-1

Grado de polución.....II s/ EN 61439-1

Aislamiento doble entre alimentación, circuito secundario y salida relé.

Dimensiones.....290 mm (An) x 141 mm (Al) x 84.4 mm (P)

Zumbador interno

CARACTERÍSTICAS DE HARDWARE

Entradas			Salidas		
ENTRADAS ANALÓGICAS	AI1	Temperatura cámara	COOL - 16A	Solenoide	
	AI2	Temperatura evaporador	DEFROST - 20A	Resistencia Eléctrica	
	AI3/DI2	Temperatura de registro	FAN EVAP - 16A	Ventiladores Evaporador	
2 ENTRADAS DIGITALES	DI1 y DI2/A3	Contacto de puerta	AUX1 - 20A	Compresor o Resistencia cárter	
		Alarma externa		Luz	
		Alarma externa severa	AUX2* - 16A	Alarma	
		Cambio de SP		Luz	
		Defrost remoto		2º evaporador	
		Defrost lockout		Resistencia marco puerta	
Presostato baja					

*Disponible para los modelos terminados con la letra P y la letra D.

CONEXIONES ELÉCTRICAS

AKO-16523P / 16520P

= < 15 A

AKO-16523D

= < 15 A

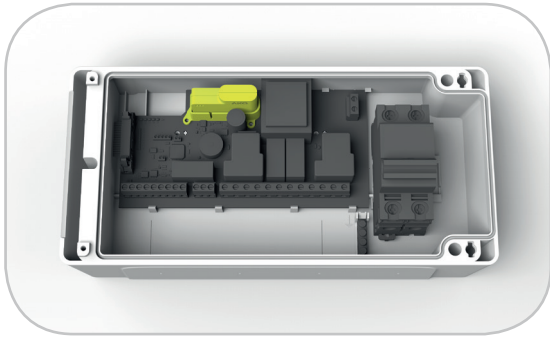
AKO-16523 / 16520

= < 15 A

Módulo CAMM

Un nuevo horizonte en usabilidad y conectividad

Módulo de conectividad y de almacenamiento de informaciones clave de la instalación que permite el acceso desde un dispositivo móvil al controlador AKOCORE.



- Registro de Actividad de la Cámara.
- Registro continuo de temperatura.
- Eventos y auditorías de modificaciones en la configuración.
- Resumen de informaciones clave.
- Configuración y parametrización vía móvil.
- Extensión interface usuario.
- Compartición de dispositivos para gestión remota.

BENEFICIOS

1

INSTALACIÓN

- Reduce el tiempo de instalación, y hace más sencilla la configuración de los equipos.
- Se puede configurar el equipo desde el móvil. Y también crear, guardar y compartir parámetros y configuraciones tipo con otros instaladores.

2

PUESTA EN MARCHA

- Suministra información del rendimiento y uso de la instalación tras la puesta en marcha.
- Identifica errores en la puesta en marcha del equipo, gracias a los registros de cambios en la configuración y parametrización.

3

POST VENTA

- Monitoriza y registra la actividad de la cámara para optimizar su regulación.
- Conectividad local y remota desde el móvil sin necesidad de red local ni webserver, para acceder a información clave para el mantenimiento, evitando costosos desplazamientos a la instalación.



AKOCORE



MÓDULO CAMM
AKO-58500



AKOCORE



APP
CAMM Tool
para el
instalador



APP
CAMM Fit
para el
usuario

AKO

www.ako.com

Presencia en más de 90 países



AKO ELECTROMECÁNICA, S.A.L.
Avda. Roquetes, 30-38
08812 Sant Pere de Ribes
(Barcelona) Spain
Tel.: +34 902 333 145
Fax.: +34 938 934 054

Consulta el resto de las gamas en
www.ako.com

