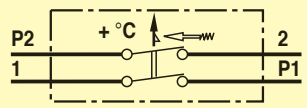
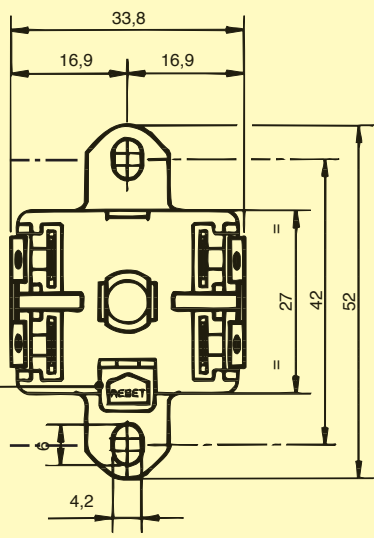
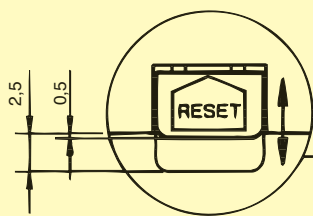
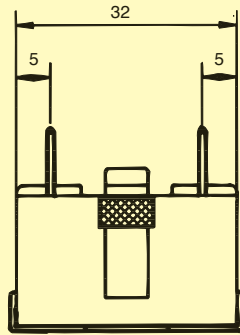
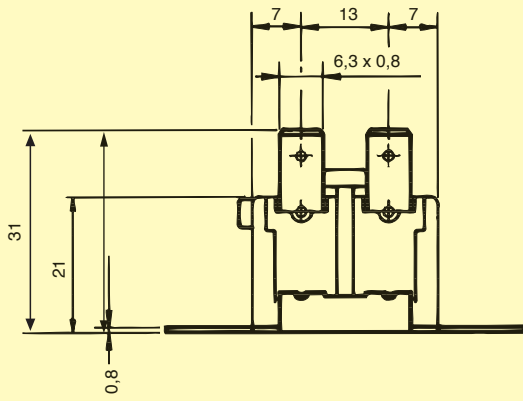


# Ty62-R



16(3)A / 250V ~ T200