





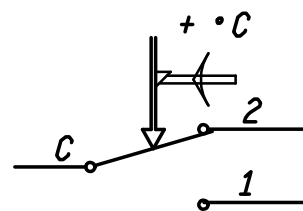
DATI TECNICI
TECHNICAL DATA

ETICHETTA
LABEL

 541613 WW/YYP
 TB 95/135°C TYPE LS1 7024
 N.C.C-2 16(2,5)A/250V~
 N.O.C-1 0.5A/250V~ T85
 
 0497 CATEGORIA IV

INSTALLAZIONE TIPO METHOD OF MOUNTING	A PANNELLO PANEL MOUNTING
TENSIONE IMPULSIVA NOMINALE RATED IMPULSE VOLTAGE	2,5 kV
TEMPERATURA D'INTERVENTO MANUFACTURING SET POINT	(95/135°C) POSIZ. 120 ⁻⁹ °C
DIFFERENZIALE (RIARMO MANUALE) DIFFERENTIAL (MANUAL RESET)	20 ± 10 °C
SICUREZZA POSITIVA FAIL SAFE	NO
MAX. TEMPERATURA TESTA THERMOSTATO MAX. SWITCHING HEAD TEMPERATURE	T 85 °C
MAX TEMPERATURA BULBO MAX BULB TEMPERATURE	260 °C
PORTATA CONTATTI CONTACTS RATING	NC 2,5FLA - 16A N.I. 250V~ NC 0,5A N.I. 250V~
EFFETTO TEMPERATURA AMBIENTE AMBIENT TEMPERATURE EFFECT	-0,17 °C/°C (*)
FLUIDO CONTROLLATO CONTROLLED MEDIUM	ACQUA , OLIO WATER , OIL
GRADO DI INQUINAMENTO POLLUTION SITUATION	2 (EN 60730-1)

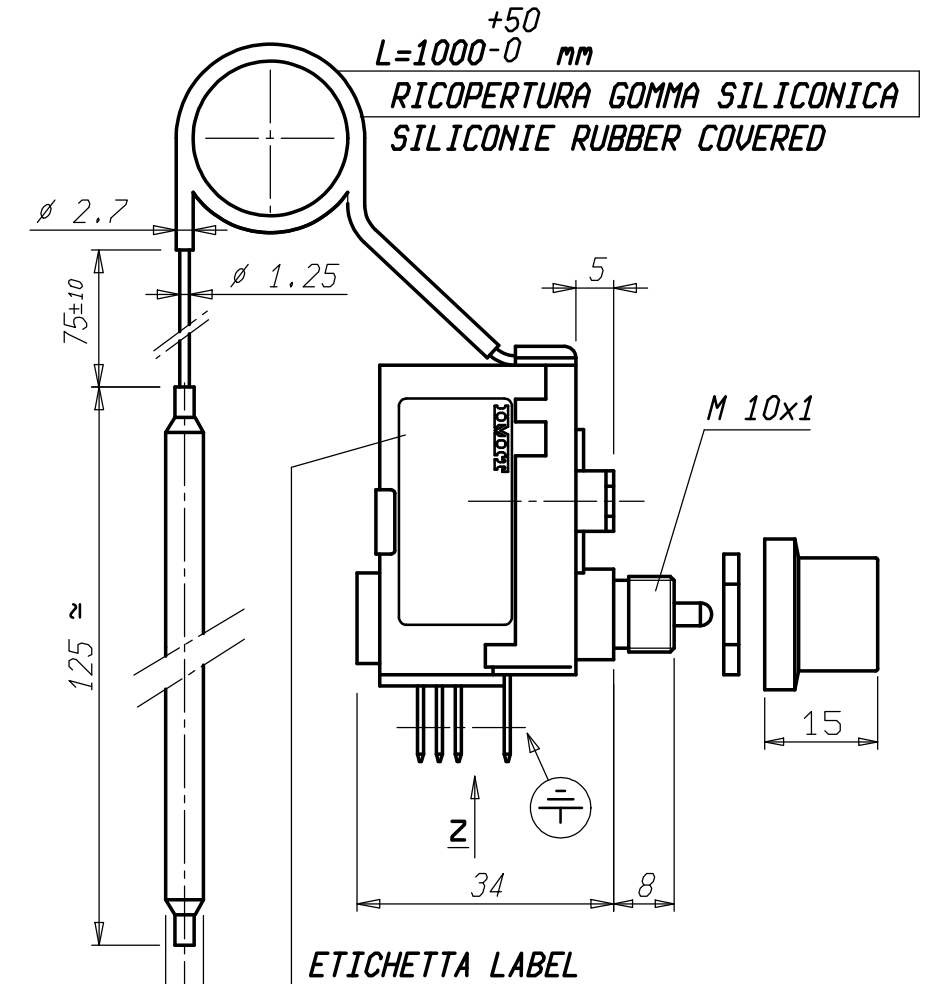
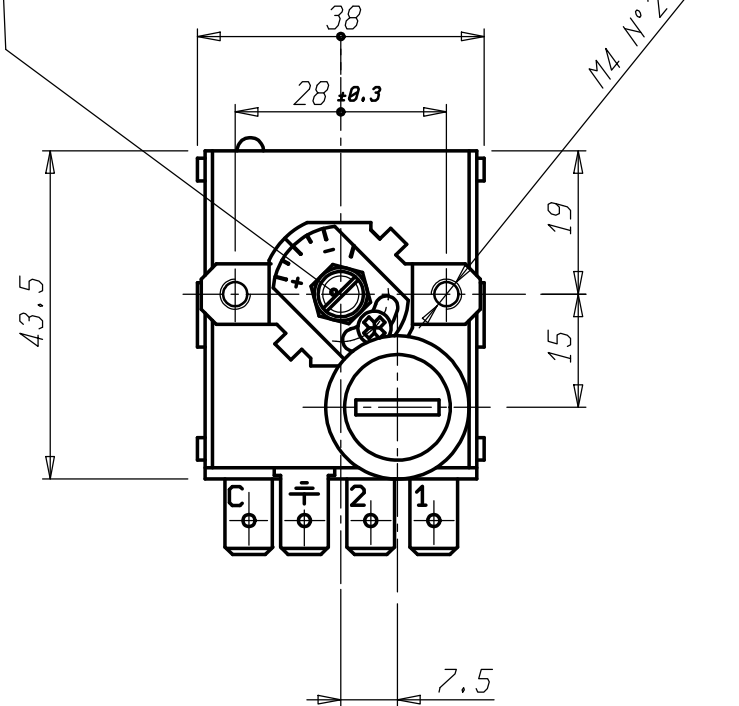
SCHEMA ELETTRICO
WIRING DIAGRAM



VALORI D'INTERVENTO CON THERMOSTATO A TEMPERATURA DI 20 °C
SWITCHING POINT WITH THERMOSTAT AT TEMPERATURE = 20 °C

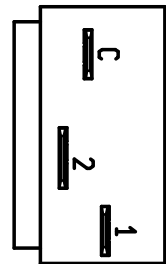
(*) VARIAZIONE DEL PUNTO DI INTERVENTO IN RAPPORTO ALLA VARIAZIONE DAL VALORE DI RIFERIMENTO DELLA TEMPERATURA AMBIENTE
(*) CHANGE IN SWITCHING POINT REFERRED TO CHANGE FROM REFERENCE OF AMBIENT TEMPERATURE

SIGILLATO CON VERNICE
PAINT SEALED



FASTONS 6,3x0,8

VISTA Z
VIEW Z



Verificato	16/05/23 _ 02 AGGIORNATA ETICHETTA CON LOGO UKCA M.PER.												
	14/09/21 Aggiornata Grafica Etichetta												
	13/02/17 Aggiornata quota sguainatura sonda												
	03/06/13 VARIATA DISTANZA SGUAINATURA LATO THERMOSTATO MCAP												
Modificato	Peso grezzo		Quote senza indicazione di tolleranza: precisione gruppo B							Lunghezza lato minore α			
	C	P	da 0	da 6	da 30	da 120	da 315	da 1000	OLTRE	da 0	da 10	da 50	OLTRE
			a < 6	a < 30	a < 120	a < 315	a < 1000	a ≤ 2000	2000	a < 10	a < 50	a ≤ 100	100
	A	B	±0.05	±0.1	±0.15	±0.2	±0.3	±0.5	-	±1*	±30'	±20'	±10'
±0.1			±0.2	±0.3	±0.5	±0.8	±1.2	±2					
C	A	±0.2	±0.5	±0.8	±1.2	±2	±3	±4					
Date	Diseg.	M. CAPITANIO	13/02/17	Verif.	E. RUSSO	13/02/17							
	Scala	1:1		Sost. 11 PARI CODICE		Disegno/Codice							
Mod. num.	Denominaz.		DISPOSITIVO TERMICO DI INTERRUZIONE LS1 / THERMAL CUT-OUT										
	A3	Il presente disegno non può essere riprodotto, copiato o comunicato a terzi senza la nostra autorizzazione, come a termine di legge sui diritti d'autore											


 Control System Srl