



PRODUCT TF.060.0200.003.TE

PART NUMBER 9663F001

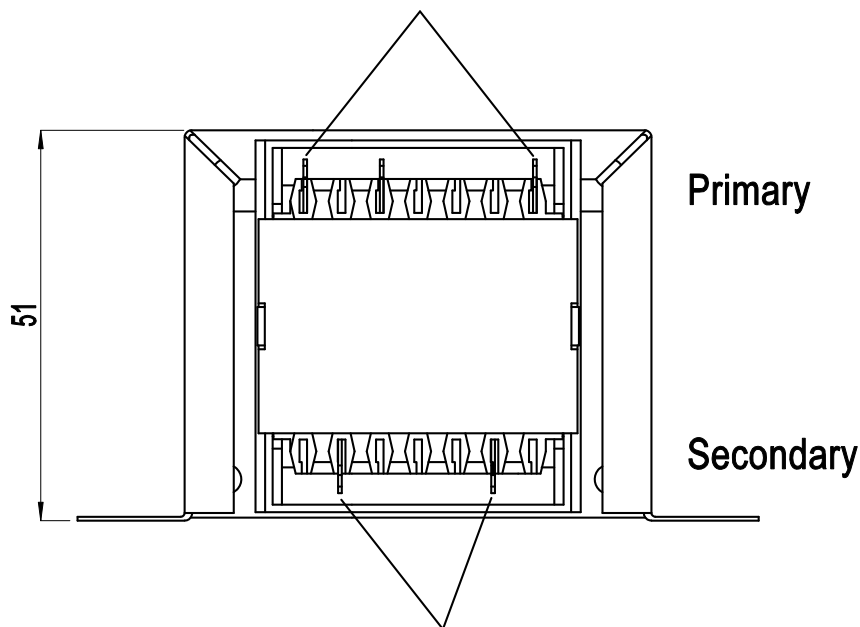
Scala 1:1 Ultimo Agg. 24/03/15

MODEL T602012/E

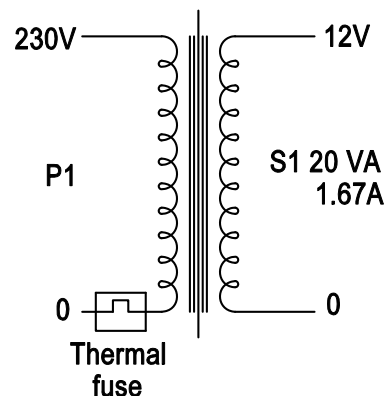
ACTIVITY I.03.0091_1_04

REV_0

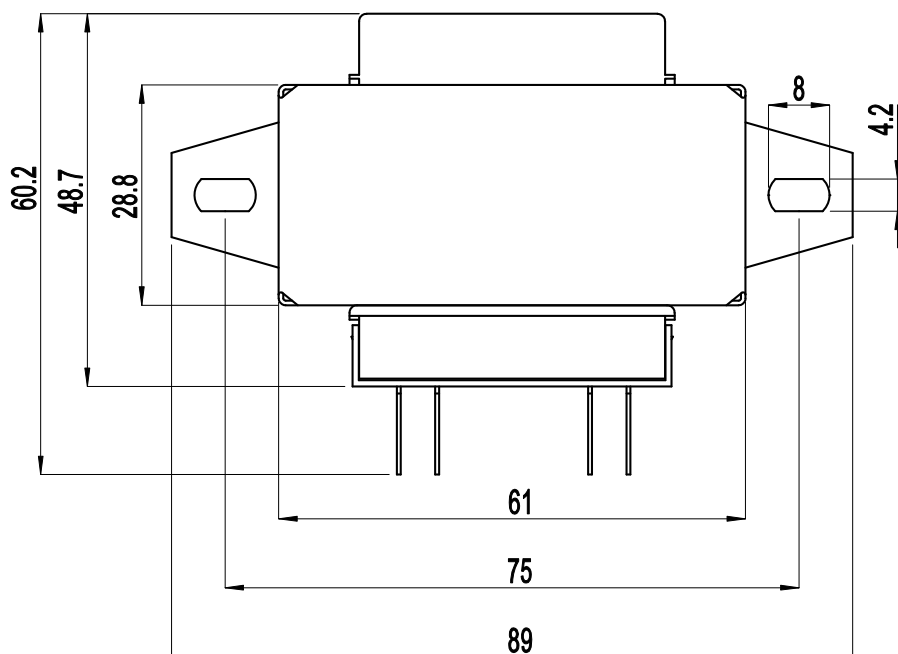
Male Faston 4.8x0.8
Faston Maschio 4.8x0.8



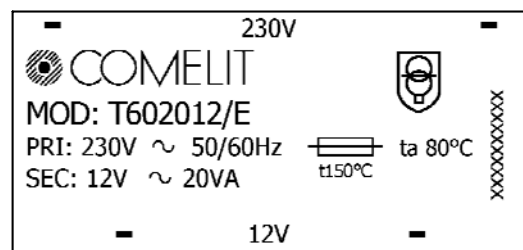
ELECTRICAL SCHEMATIC



Male Faston 6.3x0.8
Faston Maschio 6.3x0.8



LABEL



All dimensions are expressed in millimeters

Specifica tecnica

Part Number: 9663F001	Modello: T602012/E	Revisione: 0
Cliente: -		Attività: I.03.0091_1
Descrizione: Trasformatore 230V/12Vac 1.67A 20VA		Date: 24/03/15

Parametri elettrici

Dati nominali

Potenza nominale	20 VA
Frequenza	50/60 Hz
Tensione primaria	230 V
Tensione secondaria	12 V
Corrente secondaria	1,67 A
Temperatura ambiente	80°C
Classe termica	F
Protezione	Termofusibile
Dimensioni	Vedi disegno dimensionale

Dati misurati a 230V 50Hz Ta 25°C

Tensione secondaria a vuoto	13,6V \pm 3%
Corrente primaria a carico	120 mA
Corrente secondaria a carico	1,67 A
Tensione secondaria a carico	12,2 V \pm 3%
Isolamento tra pri. / sec.	4000 V (50Hz 10mA 2sec)
Isolamento tra pri. / nucleo	4000 V (50Hz 10mA 2sec)
Isolamento tra sec. / nucleo	2000 V (50Hz 10mA 2sec)